

SportMaster Condensing



**CALDAIA
A
CONDENSAZIONE**

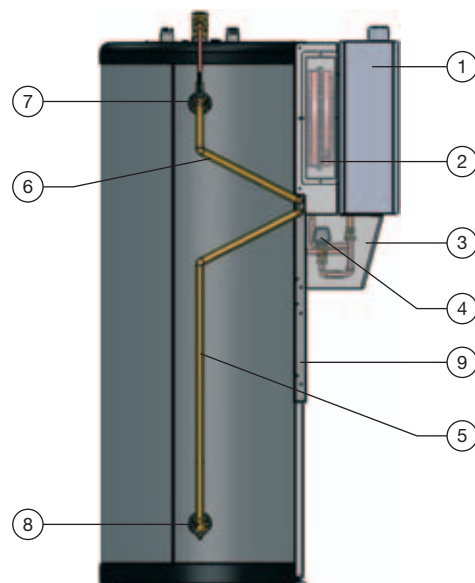
RENDIMENTO ★★★★★
CLASSE **NOx 5**

DESCRIZIONE PRODOTTO

Produttore di acqua calda sanitaria autonomo, di tipo ad accumulo, composto da:

- Accumulo per acqua calda sanitaria in acciaio inox ondulato Tank in Tank
- Caldaia murale a condensazione per riscaldamento, camera stagna, tiraggio forzato con corpo in fusione di lega speciale di alluminio, completa di circolatore primario
- Valvola 3 vie deviatrice per funzione acqua calda e riscaldamento integrata
- Kit idraulico di collegamento primario con bollitore e rubinetto di caricamento impianto
- Possibilità di collegare un circuito di riscaldamento
- Kit accessori sanitario con valvola di sicurezza 7 bar e vaso di espansione
- Centralina di controllo e comando comprendente:
 - Regolazione climatica di 1 circuito di riscaldamento con sonda esterna, completa di interfaccia utente/installatore
 - Controllo della produzione acqua calda sanitaria
 - Controllo delle funzioni di sicurezza e funzione di autodiagnosi integrata
 - Sensore di pressione circuito riscaldamento ed indicatore a display
 - Sonda NTC temperatura accumulo sanitario
- Possibilità di collegamento remoto ad un termostato con protocollo Open-Therm (opzione)
- Isolamento bollitore in schiuma di poliuretano
- 3 modelli con accumulo di 318, 606 e 755 litri di capacità totale
- Potenza focolare 27,3 kW

CARATTERISTICHE COSTRUTTIVE



1. Caldaia a condensazione
2. Vaso di espansione 12 L
3. Mantello di copertura inferiore
4. Valvola tre vie per sanitario/riscaldamento
5. Tubazione ritorno collegamento bollitore
6. Tubazione mandata collegamento bollitore
7. Rubinetto carico impianto
8. Rubinetto scarico primario
9. Staffa verticale di sostegno caldaia

CODICE ARTICOLO

10601008 SportMaster Condensing 300

10601009 SportMaster Condensing 600

10601010 SportMaster Condensing 800

ACCESSORI CIRCUITO FUMI

CODICE ARTICOLO

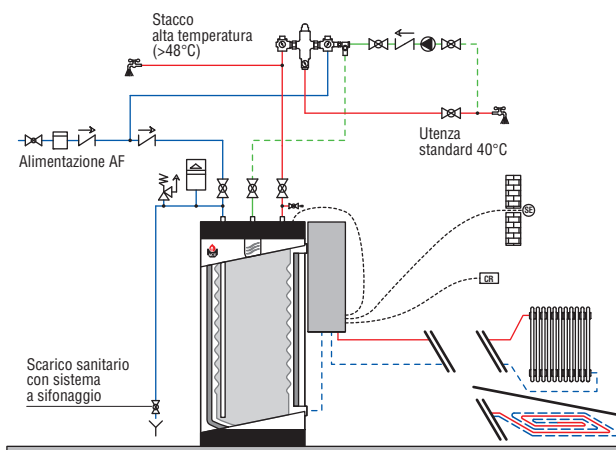
20301002 Adattatore scarico fumi coassiale 60/100 con presa fumi

20301003 Adattatore scarico fumi coassiale 80/125 con presa fumi

Vedi altri accessori fumi da pag. 233.

SPORTMASTER AD USO MISTO

Sulla caldaia dello SportMaster Condensing sono predisposti 2 attacchi di mandata e ritorno aggiuntivi per il collegamento di un impianto di riscaldamento.



ACCESSORI RISCALDAMENTO

CODICE ARTICOLO

20411006 Kit GPL

ACCESSORI REGOLAZIONE

CODICE ARTICOLO

20206014 Comando remoto

20207008 Sonda esterna AF120

20206009 ACV 16 Cronotermostato ambiente (2 livelli temp.)

IDEALE PER CAMPI SPORTIVI

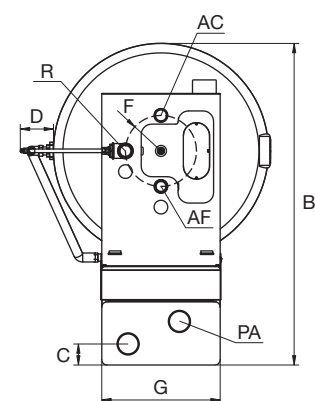
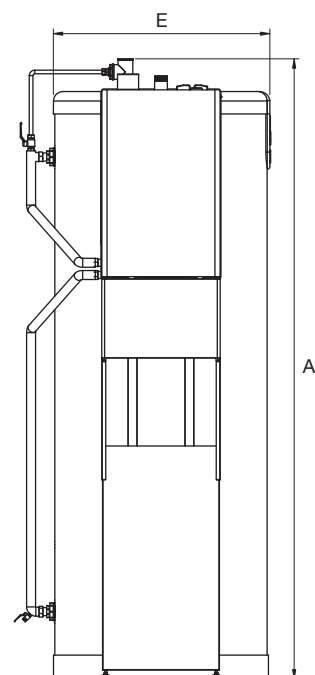
Un SportMaster Condensing 800 fornisce acqua a volontà per 15 docce con tutti i vantaggi del Tank in Tank.



CARATTERISTICHE TECNICHE E DIMENSIONI

CARATTERISTICHE GENERALI	Pressione max di esercizio	Pressione minima di esercizio 0,5 bar
	primario: 3 bar	Temperatura max 90°C
	sanitario: 10 bar	Temperatura max di stoccaggio 70°C

TIPO	SPORTMASTER CONDENSING	300	600	800			
Codice		10601008	10601009	10601010			
Combustibile		Metano/GPL	Metano/GPL	Metano/GPL			
Riscaldamento							
Potenza focolare caldaia max.	kW	27,3	27,3	27,3			
Potenza focolare caldaia min.	kW	7,2	7,2	7,2			
Potenza utile 80/60°C caldaia max.	kW	26,3	26,3	26,3			
Potenza utile 80/60°C caldaia min.	kW	7,1	7,1	7,1			
Rendimento utile al 100% (80/60°C)	%	96,3	96,3	96,3			
Rendimento utile al 30% (80/60°C)	%	98,6	98,6	98,6			
Rendimento utile al 100% (50/30°C)	%	103	103	103			
Rendimento utile al 30% (Tr = 30°C)	%	108,3	108,3	108,3			
Perdite al mantello con bruciatore ON	%	0,1	0,1	0,1			
Perdite al mantello con bruciatore OFF	%	0	0	0			
Perdite al camino con bruciatore ON	%	2,9	2,9	2,9			
Perdite al camino con bruciatore OFF	%	0	0	0			
Classificazione energetica secondo EN 42/92		4 stelle	4 stelle	4 stelle			
Fumi							
Classe NOx [EN483]		5	5	5			
Max lunghezza scarico coassiale	m	10	10	10			
Raccordo scarico fumi	Ø	80	80	80			
Raccordo aria comburente	Ø	80	80	80			
Gas							
		G20	G31	G20	G31	G20	G31
Portata gas	m³/h	0,75/3,40	0,29/1,08	0,75/3,40	0,29/1,08	0,75/3,40	0,29/1,08
Pressione di alimentazione	mbar	20	37	20	37	20	37
CO ₂ [Potenza max.] (pannello frontale aperto)	%	9,1	9,1	9,1	9,1	9,1	9,1
CO ₂ [Potenza max.] (pannello frontale chiuso)	%	9,0	9,0	9,0	9,0	9,0	9,0
Collegamento tubo gas	Ø	15	15	15	15	15	15
Parametri idraulici							
Capacità totale	L	322	609,5	758,5			
Capacità primario	L	58,4	164,5	187,5			
Vaso espansione sanitario	L	18	24	2 x 18			
Vaso espansione primario	L	12	12	12			
Collegamenti mandata e ritorno riscaldamento	Ø	3/4"	3/4"	3/4"			
Collegamenti sanitario	Ø	1"1/2	1"1/2	1"1/2			
Parametri elettrici							
Grado di protezione	IP	44	44	44			
Tensione di alimentazione elettrica	V/Hz	230/50	230/50	230/50			
Potenza elettrica assorbita	W	130	130	130			
Dimensioni							
A	mm	1638	1956	2356			
B	mm	1065	1228	1228			
C	mm	80	80	80			
D	mm	110	110	110			
E	mm	660	817	817			
F	mm	135	135	135			
G	mm	450	450	450			
Peso a vuoto	kg	182	281	323			



AC= Uscita acqua calda sanitaria
Ø 1"1/2 (M)
R = Ricircolo Ø 1"1/2 (F)
AF= Entrata acqua calda sanitaria
Ø 1"1/2 (M)
PA= Presa aria

REGIME DI FUNZIONAMENTO

Riscaldamento: t° 80°C
Acqua di alimentazione: t° 10°C
Temperatura max. di stoccaggio:
t° 70°C

PRESTAZIONI ACQUA CALDA SANITARIA

PRODUZIONE ACQUA CALDA SANITARIA		300	600	800
Portata primi 10 minuti a 40°C	L/10'	670	1006	1497
Portata primi 20 minuti a 40°C	L/20'	794	1131	1624
Portata primi 30 minuti a 40°C	L/30'	919	1255	1745
Portata primi 60 minuti a 40°C	L/60'	1234	1598	2033
Portata in continuo a 40°C	L/h	745	745	745
Tempo di messa a regime	min.	43	71	106
Tempo di recupero	min.	22	35	52

Funzione priorità acqua calda sanitaria di tipo assoluto.

GARANZIA
5
ANNI
CORPO BOLLITORE
IN ACCIAIO INOX
&
SCAMBIATORE CALDAIA
IN ALLUMINIO-SILICIO