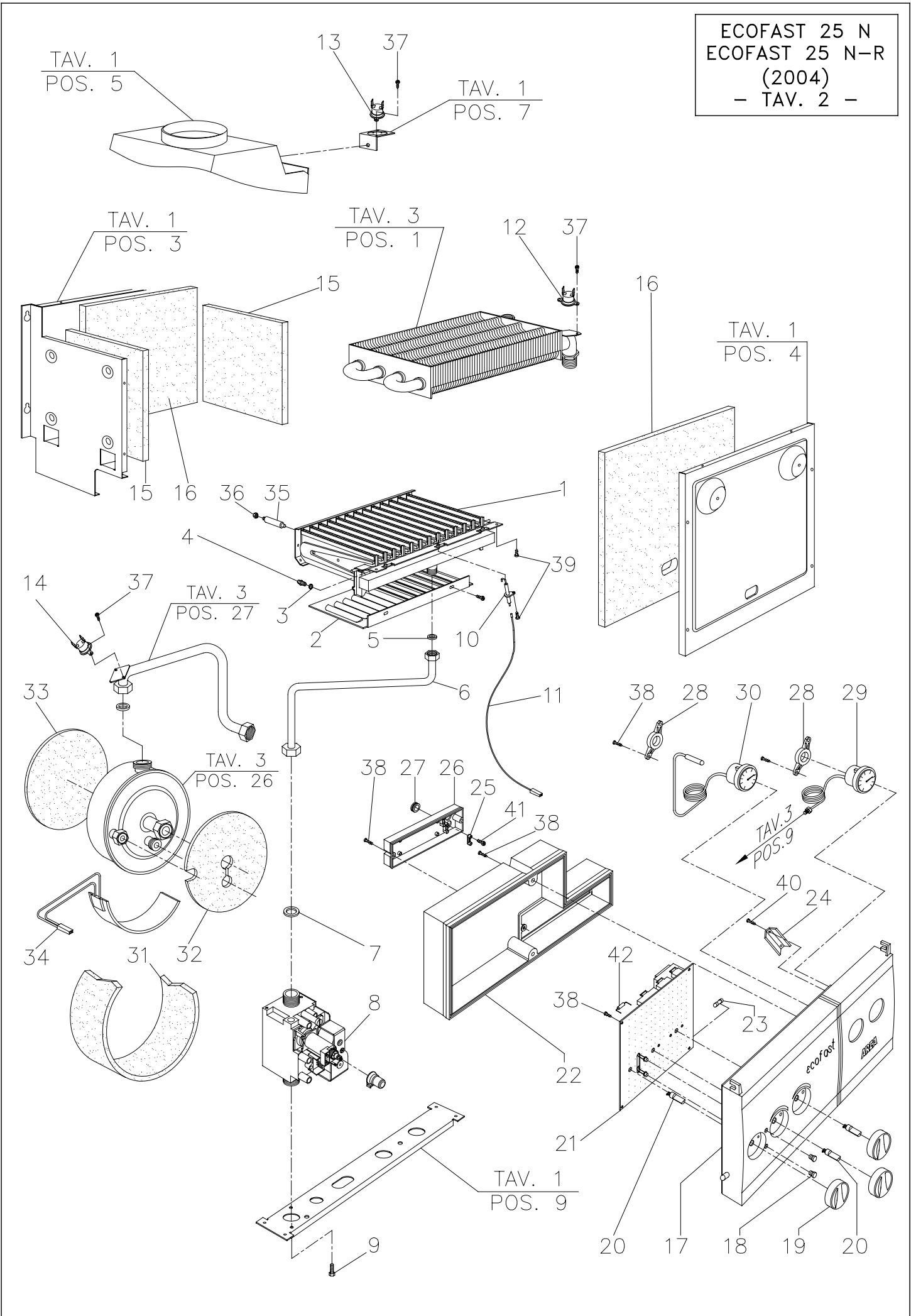


COMPONENTI TAV.1
ECOFAST 25 N e ECOFAST 25 N-R
(2004)

<i>POS.</i>	<i>CODICE</i>	<i>DESCRIZIONE</i>	<i>PREZZO €</i>
1	TEL0001P1	TELAIO	26,34
2	TCT0001P1	TRAVERSA DI COLLEGAMENTO TELAIO	2,07
3	CCO0001P1S	CAMERA DI COMBUSTIONE COMPL. DI DEFLETTORE	12,91
4	CCC0001P2	CHIUSURA CAMERA DI COMBUSTIONE	6,71
5	CFU0001P	CAPPA FUMI	43,90
6	STF0004P1	STAFFA COLLEGAMENTO FIANCHI	4,65
7	STF0005P1	STAFFA SUPPORTO KLIXON	1,86
8	STF0003P1	STAFFA SUPPORTO CRUSCOTTO	1,81
9	DIM0001P3	DIMA SUPPORTO TUBI	7,00
10	GRMV002P1	GRIGLIA MANTELLO VERNICIATA	10,33
11	FIAV001P1	FIANCO MANTELLO DX-SX VERNICIATO	18,08
12	PAMV001P1	PANNELLO ANTERIORE MANTELLO VERNICIATO	20,66
13	RIF0001P	RIFLETTENTE 400 x 320	2,07
14	VIT0010P	VITE AUT. TESTA SVASATA 4,2 x 9,5 ZINCATA	0,05
15	VIT0301P	VITE AUT. TESTA LARGA 4,2 x 9,5 ZINCATA	0,05

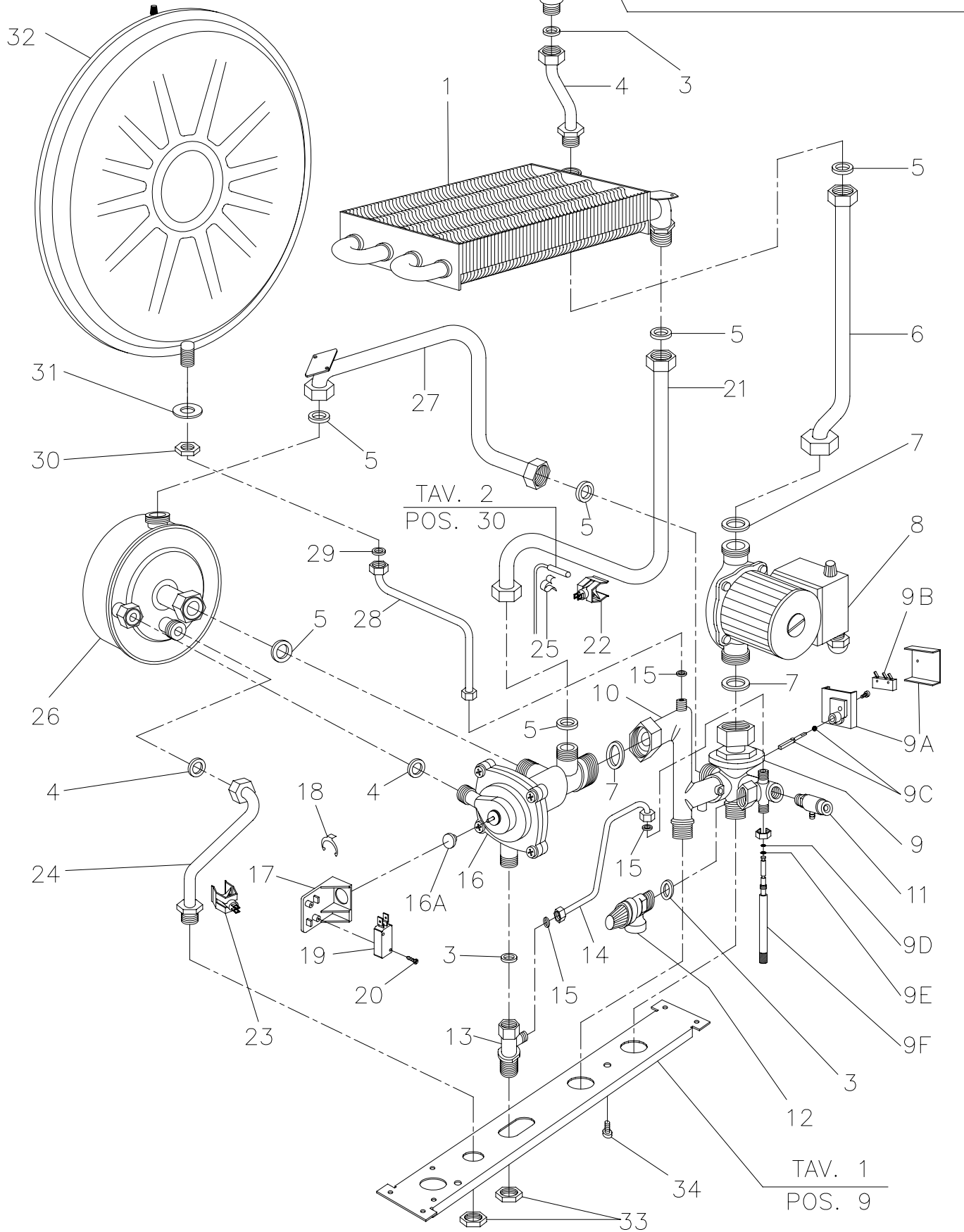
ECOFAST 25 N
 ECOFAST 25 N-R
 (2004)
 - TAV. 2 -



COMPONENTI TAV.2
ECOFAST 25 N e ECOFAST 25 N-R
(2004)

<i>POS.</i>	<i>CODICE</i>	<i>DESCRIZIONE</i>	<i>PREZZO €</i>
1	BRU0006P	BRUCIATORE 13 RAMPE METANO	62,49
1A	BRU0007P	BRUCIATORE 13 RAMPE GPL	62,49
2	GRB0001P	GRIGLIA BRUCIATORE	5,16
3	GUG0000P	GUARNIZIONE UGELLO	0,21
4	UGE0120P	UGELLO BRUCIATORE METANO (1.20)	0,77
4A	UGE0075P	UGELLO BRUCIATORE GPL (0.75)	0,77
5	GFV0003P	GUARNIZIONE 1/2" sp.2	0,21
6	TUB0007P2	TUBO ø14 VALVOLA GAS - BRUCIATORE	6,70
7	GFV0004P	GUARNIZIONE 3/4" sp.2	0,26
8	VAL0302P	VALVOLA GAS "SIT 845 SIGMA"	126,02
9	VIT0012P	VITE M4x6 T.E. ZINCATA	0,05
10	ELE0003P	ELETTRODO DI ACCENS. E RILEVAZ.	2,58
11	CAV0001P1	CAVO PER ELETTRODO CON RESISTENZA	3,36
12	TER0001P	TERMOSTATO KLIXON 105°C R.A.	4,91
13	TER0001P1	TERMOSTATO KLIXON 75°C	4,78
14	TER0009P	TERMOSTATO KLIXON 55/45°C R.A.	4,91
15	ICC0002P	PANNELLO ISOLANTE 169x198x10	2,32
16	ICC0001P	PANNELLO ISOLANTE 288x217x10	4,13
17	CCM0002P2	CRUSCOTTO COMANDI	15,49
18	CLD0003P1	COPRI LED COLORE BIANCO	0,26
19	MAN0102P1	MANOPOLA CRUSCOTTO	0,52
20	ALB0101P1	ALBERINI PER POTENZ. RES. ACET.	0,26
21	SCHM004P1	MONOSCHEDA AM37 - AR01	160,10
22	CHI0102P1	CHIUSURA CRUSCOTTO	5,94
23	FUS0001P	FUSIBILE 5x20 RAPIDO 2A	0,31
24	PFC0101P1	PIASTRA FISSAGGIO CABLAGGIO	0,13
25	FER0001P1	CAVALLOTTO / FERMACAVO	0,26
26	COP0102P1	COPERCHIETTO POSTERIORE	1,45
27	PAS0002P1	PASSACAVO NERO D.15	0,26
28	STF0101P1	STAFFA FISSAGGIO TERMOMETRO / MANOMETRO	0,52
29	MAN0003P1	IDROMETRO BIANCO D.37 ANONIMO	11,10
30	TRM0002P1	TERMOMETRO BIANCO D.37 ANONIMO	10,33
31	ISB0600P	ISOLANTE LATERALE BOILERINO	3,87
32	ISB0602P	ISOLANTE ANTERIORE BOILERINO	1,94
33	ISB0601P	ISOLANTE POSTERIORE BOILERINO	1,29
34	REAI002P1	RESISTENZA PRERISCALDO BOILERINO	27,58
35	SBR0001P	SUPPORTO BRUCIATORE	2,32
36	DAE0005P	DADO ESAGONALE OTTONE M4	0,10
37	VIT0003P	VITE AUT. ZNC. T.C. 3.5x6.4	0,05
38	VIT0015P	VITE AUT. ZNC. 3.5x13	0,05
39	VIT0301P	VITE AUT. TESTA LARGA 4,2x9,5 ZINCATA	0,05
40	VIT0007P	VITE AUT. ZNC. T.C. 3.9x22	0,05
41	VIT00016P	VITE AUT. ZNC. T.C. 3,5x16	0,05
VERSIONE ECOFAST 25 N-R			
42	RES0822P	RESISTENZA 2.2K	0,05

ECOFAST 25 N
ECOFAST 25 N-R
-(2004)-
-TAV.3-



COMPONENTI TAV.3
ECOFAST 25 N e ECOFAST 25 N-R (2004)

<i>POS.</i>	<i>CODICE</i>	<i>DESCRIZIONE</i>	<i>PREZZO €</i>
1	SCA0003P1	SCAMBIATORE H2O/GAS	138,15
1A	SCA0003P2	SCAMBIATORE H2O/GAS SFIATO M	120,60
2	VAL0004P	VALVOLA SFIATO ARIA AUTOMATICA 1/2"	7,23
3	GFV0003P	GUARNIZIONE 1/2" sp. 2	0,21
4	TUB0107P	TUBO SFIATO ARIA	5,16
4A	TUB0110P1	TUBO SCAMBIATORE-JOLLY	3,10
5	GFV0004P	GUARNIZIONE 3/4" sp. 2	0,26
6	TUB0001P1	TUBO D. 18 CIRCOLATORE - SCAMBIATORE	6,66
7	GFV0005P	GUARNIZIONE 1" sp. 2	0,31
8	CIR0001P1	CIRCOLATORE WILO 6m ATTACCO 1" MONO	104,84
9	COL0001P1	COLLETTORE RITORNO	67,14
9A	COLR008P1	SCATOLA PORTA MINI-MICRO	1,55
9B	COLR003P1	MINI-MICRO	2,32
9C	COLR009P1	ASTA BASCULANTE + O-RING R1	0,77
9D	COLR007P1	O-RING 2007 EP 851 x RUBINETTO DI CARICO	0,41
9E	COLR001P1	O-RING R1 EP 851	0,26
9F	RIC0040P	RUBINETTO CARICO IMPIANTO + O-RING	3,36
10	COL0002P1	COLLETTORE MANDATA	12,91
11	VSC0001P1	VALVOLA SCARICO CALDAIA	3,10
12	VAL0005P	VALVOLA SICUREZZA M-F 3 ATE 1/2"	7,23
13	RES0001P1	RACCORDO ENTRATA SANITARIO	3,36
14	TUB0005P1	TUBO D. 6 CARICAMENTO IMPIANTO	3,36
16	GFV0001P	GUARNIZIONE 1/4" sp. 2	0,21
16	VAL0031P1	VALVOLA IDRAULICA	78,76
16A	MIC0033P1	PIATTELLO SPINGI MICRO	0,13
17	STM0931P	STAFFA PORTA MICRO	0,34
18	PIA0031P1	PIASTRINA D'ARRESTO KL 12 NORMA 0,9	0,36
19	MIC0031P1	MICRO VALVOLA IDRAULICA	2,58
20	VIT0907P	VITE AUTOFILETTANTE ZINCATA 2,9 x 16	0,02
21	TUB0002P1	TUBO D.18 SCAMBIATORE - GRUPPO IDRAULICO	8,26
22	SONC101P2	SONDA A CONTATTO + MOLLA PER TUBO D. 18	6,50
23	SONC102P2	SONDA A CONTATTO + MOLLA PER TUBO D. 14	6,50
24	TUBT004P1	TUBO ø14 USCITA SANITARIO	6,20
25	MOF0001P	MOLLA FERMABULBO	0,52
26	SCAM001P1	SCAMBIATORE H2O-H2O C25	63,78
27	TUB0003P1	TUBO D.18 RITORNO SANITARIO	7,49
28	TUB0006P1	TUBO D.8 VASO ESPANSIONE	3,10
29	GFV0002P	GUARNIZIONE 3/8" sp. 2	0,21
30	CDA0003P	CONTRODADO 3/8" CH. 23	1,24
31	RON0001P	RONDELLA PIANA ZNC. M16	0,26
32	VES0001P	VASO ESPANSIONE It. 8	31,76
33	CDA0002P	CONTRODADO 1/2" CH. 24	0,83
34	VIT0002P1	VITE M 6 x 8 T.C. FISSAGGIO GRUPPO	0,08
VERSIONE ECOFAST 25 N-R			
13A	TAP0008P	TAPPO MASCHIO 1/2" IN OTTONE	1,14

COMPONENTI TAV.3
ECOFAST 25 N e ECOFAST 25 N-R (2004)

21A	TUB0008P1	TUBO MANDATA IMPIANTO	13,69
22A	SON0202P	SONDA A CONTATTO + MOLLA	7,75
27A	TAP0010P	TAPPO FEMMINA 3/4" IN OTTONE	1,30