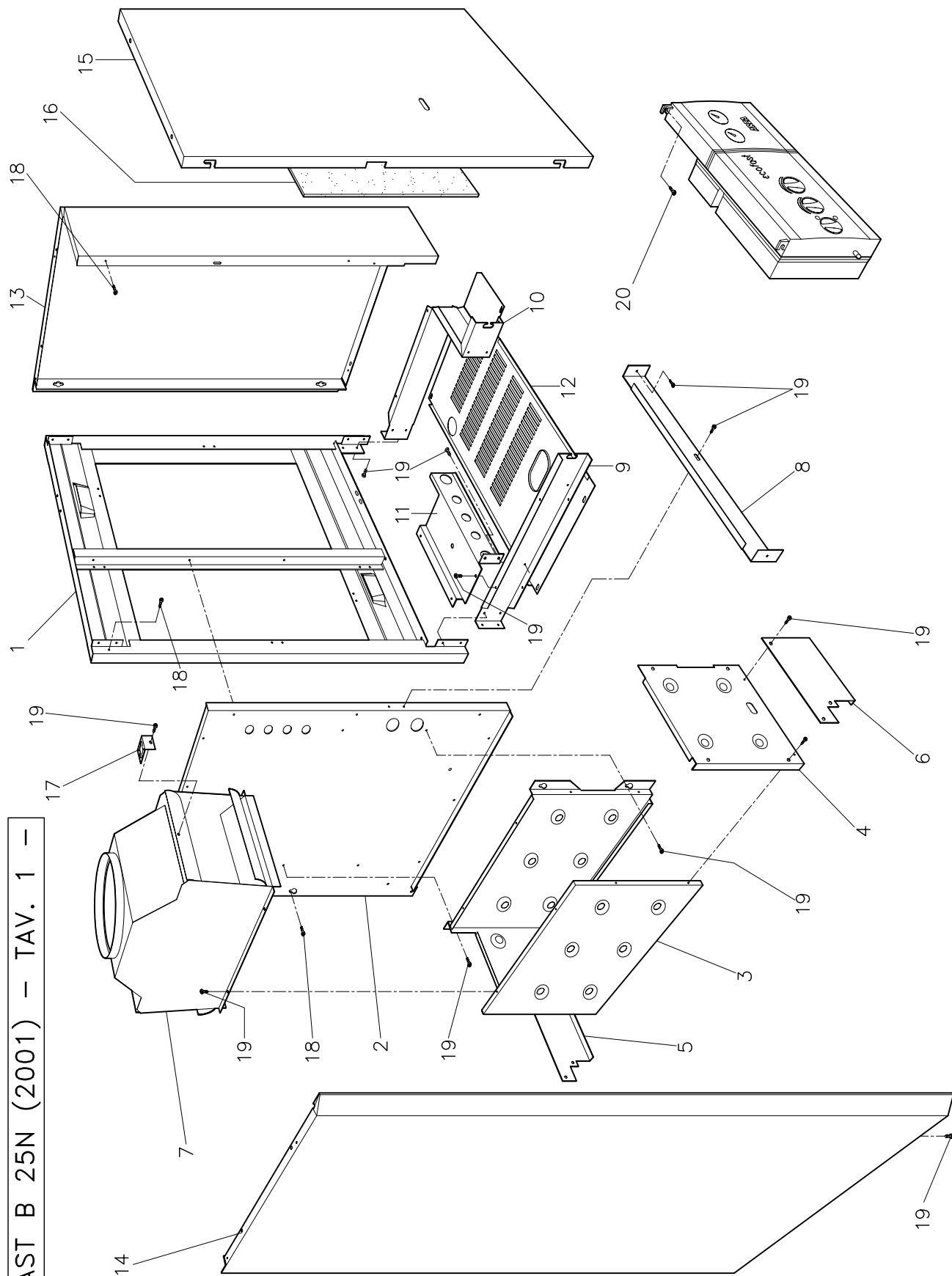


ECOFAST B 25N (2001) – TAV. 1 –



## COMPONENTI TAV. 1 ECOFAST B 25 N (2001)

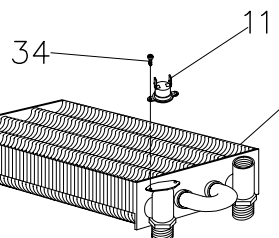
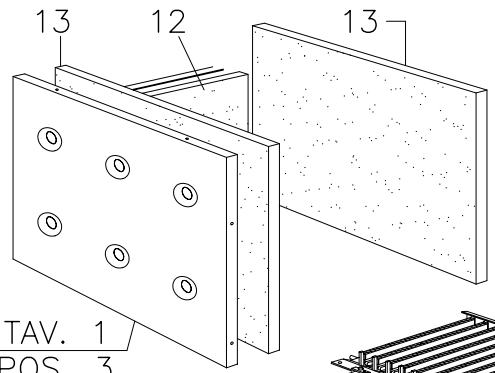
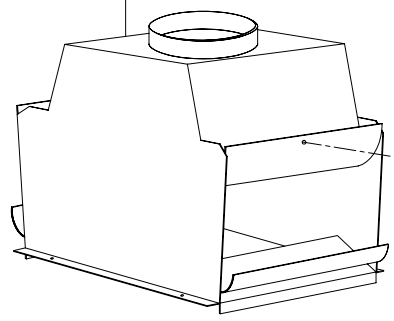
| <i>POS.</i> | <i>CODICE</i> | <i>DESCRIZIONE</i>                         | <i>PREZZO L.</i> | <i>PREZZO €</i> |
|-------------|---------------|--|------------------|-----------------|
| 1           | TEL0201P2     | TELAIO                                     | 100000           | 51,65           |
| 2           | PSC0201P2     | PIASTRA SUPPORTO CAMERA DI COMBUSTIONE     | 42000            | 21,69           |
| 3           | CCO0201P      | CAMERA DI COMBUSTIONE                      | 40500            | 20,92           |
| 4           | CCC0201P      | CHIUSURA CAMERA DI COMBUSTIONE             | 9500             | 4,91            |
| 5           | DSX0001P1     | DEFLETTORE SINISTRO CAMERA COMBUSTIONE     | 6000             | 3,10            |
| 6           | DDX0001P1     | DEFLETTORE DESTRO CAMERA COMBUSTIONE       | 6000             | 3,10            |
| 7           | CFU0001P      | CAPPA FUMI                                 | 85000            | 43,90           |
| 8           | STF0204P1     | STAFFA COLLEGAMENTO FIANCHI                | 10000            | 5,16            |
| 9           | STF0203P2     | STAFFA SUPPORTO CRUSCOTTO SINISTRA         | 17000            | 8,78            |
| 10          | STF0207P2     | STAFFA SUPPORTO CRUSCOTTO DESTRA           | 23500            | 12,14           |
| 11          | DIM0201P2     | DIMA SUPPORTO TUBI                         | 15500            | 8,01            |
| 12          | GRMV201P1     | GRIGLIA MANTELLO VERNICIATA                | 29000            | 14,98           |
| 13          | FDXV201P1     | FIANCO DESTRO MANTELLO VERNICIATO          | 46000            | 23,76           |
| 14          | FSXV201P1     | FIANCO SINISTRO MANTELLO VERNICIATO        | 42000            | 21,69           |
| 15          | PAMV201P1     | PANNELLO ANTERIORE MANTELLO VERNICIATO     | 40000            | 20,66           |
| 16          | RIF0001P      | RIFLETTENTE 400x320                        | 4000             | 2,07            |
| 17          | STF0005P1     | STAFFA SUPPORTO KLIXON                     | 3600             | 1,86            |
| 18          | VIT0010P      | VITE AUT. TESTA SVASATA 4,2x9,5 ZINCATA    | 100              | 0,05            |
| 19          | VIT0001P      | VITE AUT. TESTA CILINDRICA 4,2x9,5 ZINCATA | 100              | 0,05            |
| 20          | VIT0301P      | VITE AUT. TESTA LARGA 4,2x9,5 ZINCATA      | 100              | 0,05            |

TAV. 1  
POS. 7

ECOFAST B 25N  
- (2001) -  
- TAV. 2 -

32 34

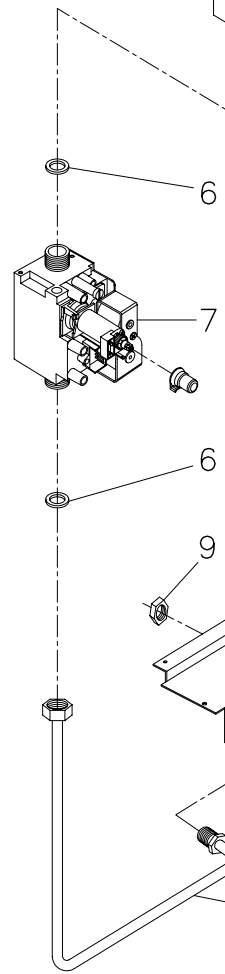
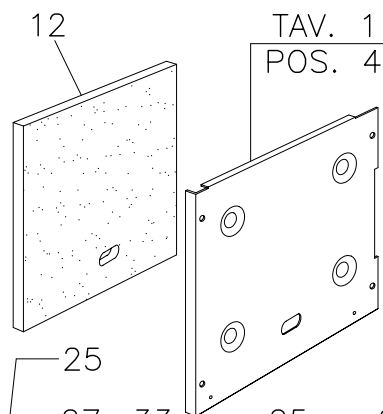
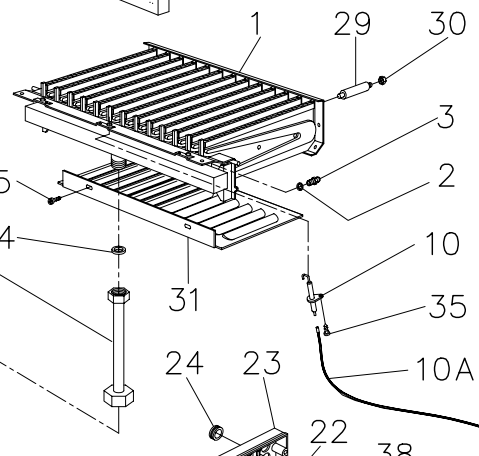
TAV. 1  
POS.17



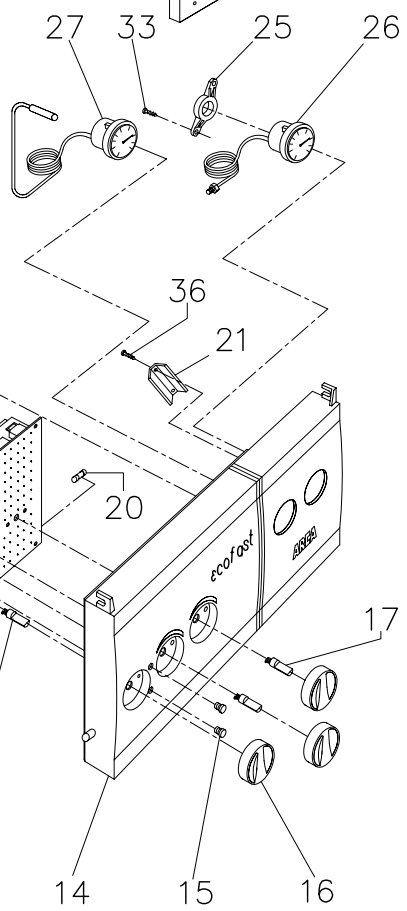
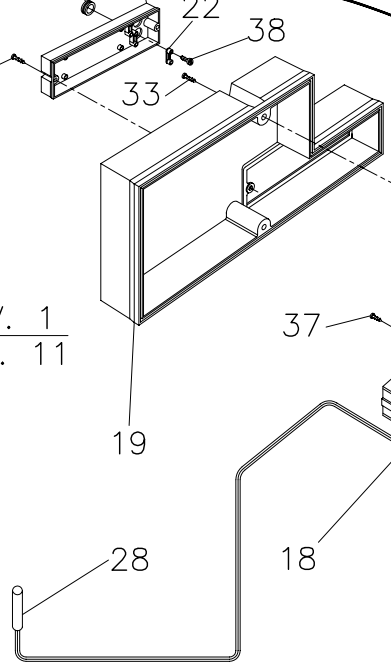
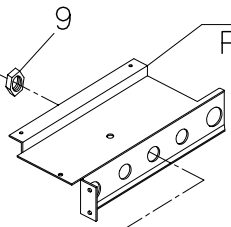
TAV. 3  
POS. 1

TAV. 1  
POS. 4

TAV. 1  
POS. 3



TAV. 1  
POS. 11

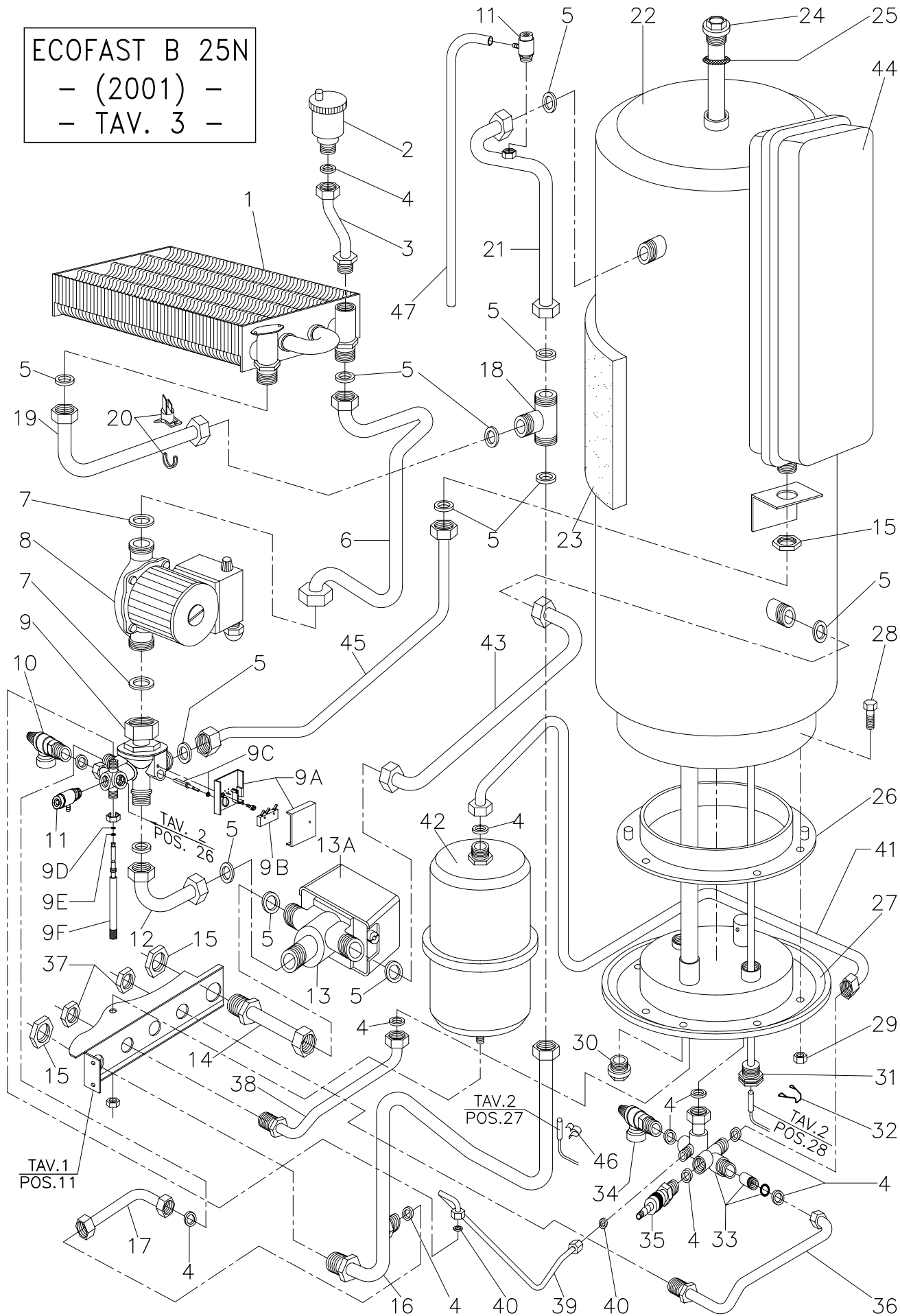


## COMPONENTI TAV. 2 ECOFAST B 25 N (2001)

| POS. | CODICE    | DESCRIZIONE                             | PREZZO L. | PREZZO € |
|------|-----------|---|-----------|----------|
| 1    | BRU0006P  | BRUCIATORE 13 RAMPE METANO              | 121000    | 62,49    |
| 1A   | BRU0007P  | BRUCIATORE 13 RAMPE GPL                 | 121000    | 62,49    |
| 2    | GUG0000P  | GUARNIZIONE UGELLO                      | 400       | 0,21     |
| 3    | UGE0120P  | UGELLO BRUCIATORE METANO (1.20)         | 1500      | 0,77     |
| 3A   | UGE0075P  | UGELLO BRUCIATORE GPL (0.75)            | 1500      | 0,77     |
| 4    | GFV0003P  | GUARNIZIONE 1/2" sp.2                   | 400       | 0,21     |
| 5    | TUB0210P2 | TUBO ø14 VALVOLA GAS - BRUCIATORE       | 4500      | 2,32     |
| 6    | GVF0004P  | GUARNIZIONE 3/4" sp.2                   | 500       | 0,26     |
| 7    | VAL0302P  | VALVOLA GAS "845 SIGMA"                 | 244000    | 126,02   |
| 8    | TUB0209P2 | TUBO ø14 DIMA - VALVOLA GAS             | 12500     | 6,46     |
| 9    | CDA0002P  | CONTRODADO 1/2" CH. 24                  | 1600      | 0,83     |
| 10   | ELE0003P  | ELETTRODO DI ACCENS. E RILEVAZ.         | 5000      | 2,58     |
| 10A  | CAV0001P1 | CAVO PER ELETTRODO CON RESISTENZA       | 6500      | 3,36     |
| 11   | TER0001P  | TERMOSTATO KLIXON 105°C R.A.            | 9500      | 4,91     |
| 12   | ICC0202P  | PANNELLO ISOLANTE 167x177x10            | 4000      | 2,07     |
| 13   | ICC0201P  | PANNELLO ISOLANTE 308x217x10            | 9000      | 4,65     |
| 14   | CCM0002P2 | CRUSCOTTO COMANDI                       | 30000     | 15,49    |
| 15   | CLD0003P1 | COPRI LED COLORE BIANCO                 | 500       | 0,26     |
| 16   | MAN0102P1 | MANOPOLA CRUSCOTTO                      | 1000      | 0,52     |
| 17   | ALB0101P1 | ALBERINI PER POTENZ. RES. ACET.         | 500       | 0,26     |
| 18   | SCHM004P1 | MOMOSCHEDA AM37 - AR01                  | 310000    | 160,10   |
| 19   | CHI0102P1 | CHIUSURA CRUSCOTTO                      | 11500     | 5,94     |
| 20   | FUS0001P  | FUSIBILE 5x20 RAPIDO 2A                 | 600       | 0,31     |
| 21   | PFC0101P1 | PIASTRA FISSAGGIO CABLAGGIO             | 250       | 0,13     |
| 22   | FER0001P1 | CAVALLOTTO / FERMACAVO                  | 500       | 0,26     |
| 23   | COP0102P1 | COPERCHIETTO POSTERIORE                 | 2800      | 1,45     |
| 24   | PAS0002P1 | PASSACAVO NERO D.15                     | 500       | 0,26     |
| 25   | STF0101P1 | STAFFA FISSAGGIO TERMOMETRO / MANOMETRO | 1000      | 0,52     |
| 26   | MAN0003P1 | IDROMETRO BIANCO D.37 ANONIMO           | 21500     | 11,10    |
| 27   | TRM0002P1 | TERMOMETRO BIANCO D.37 ANONIMO          | 20000     | 10,33    |
| 28   | SON0201P  | SONDA BOLLITORE CON CAVO MT.1           | 15500     | 8,01     |
| 29   | SBR0001P  | SUPPORTO BRUCIATORE                     | 4500      | 2,32     |
| 30   | DAE0005P  | DADO ESAGONALE OTTONE M4                | 200       | 0,10     |
| 31   | GRB0001P  | GRIGLIA BRUCIATORE                      | 10000     | 5,16     |
| 32   | TER0001P1 | TERMOSTATO KLIXON 75°C                  | 9250      | 4,78     |
| 33   | VIT0015P  | VITE AUT. ZNC. 3.5x13                   | 100       | 0,05     |
| 34   | VIT0003P  | VITE AUT. ZNC. T.C. 3.5x6.4             | 100       | 0,05     |
| 35   | VIT0001P  | VITE AUT. ZNC. T.C. 4,2x9,5 S.P.        | 100       | 0,05     |
| 36   | VIT0017P  | VITE AUT. ZNC. T.C. 3,5x26              | 100       | 0,05     |
| 37   | VIT0001P1 | VITE AUT. NICH. T.C. 3,5x9,5            | 100       | 0,05     |
| 38   | VIT0016P  | VITE AUT. ZNC. T.C. 3,5x16              | 100       | 0,05     |

# ECOFAST B 25N

- (2001) -  
- TAV. 3 -



## COMPONENTI TAV. 3 ECOFAS B 25 N (2001)

| POS. | CODICE    | DESCRIZIONE                                 | PREZZO L. | PREZZO € |
|------|-----------|---|-----------|----------|
| 1    | SCA0003P1 | SCAMBIATORE H2O/GAS                         | 267500    | 138,15   |
| 2    | VAL0004P  | VALVOLA SFIATO ARIA AUTOMATICA 1/2"         | 14000     | 7,23     |
| 3    | TUB0107P  | TUBO SFIATO ARIA                            | 10000     | 5,16     |
| 4    | GFV0003P  | GUARNIZIONE 1/2" sp.2                       | 400       | 0,21     |
| 5    | GFV0004P  | GUARNIZIONE 3/4" sp.2                       | 500       | 0,26     |
| 6    | TUB0201P1 | TUBO ø18 CIRCOLATORE - SCAMBIATORE          | 20500     | 10,59    |
| 7    | GFV0005P  | GUARNIZIONE 1" sp.2                         | 600       | 0,31     |
| 8    | CIR0103P1 | CIRCOLATORE SALMSON NYE53 - 15PL - 0*       | 190000    | 98,13    |
| 9    | COLH001P1 | COLLETTORE RITORNO GRUPPO HERGOM            | 100000    | 51,65    |
| 9A   | COLR008P1 | SCATOLA PORTA MINI-MICRO                    | 3000      | 1,55     |
| 9B   | COLR003P1 | MINI-MICRO                                  | 4500      | 2,32     |
| 9C   | COLR009P1 | ASTA BASCULANTE + O-RING R1                 | 1500      | 0,77     |
| 9D   | COLR007P1 | O-RING 2007 EP851 x RUBINETTO DI CARICO     | 800       | 0,41     |
| 9E   | COLR001P1 | O-RING R1 EP851                             | 500       | 0,26     |
| 9F   | RIC0040P  | RUBINETTO CARICO IMPIANTO + O-RING          | 6500      | 3,36     |
| 10   | VAL0005P  | VALVOLA SICUREZZA 3 ATE M-F 1/2"            | 14000     | 7,23     |
| 11   | VSC0001P1 | VALVOLA SCARICO CALDAIA                     | 6000      | 3,10     |
| 12   | TUB0205P1 | TUBO ø18 COLLETTORE RITORNO - VALVOLA 3 VIE | 7900      | 4,08     |
| 13   | VAL0201P1 | VALVOLA DEVIATRICE 3 VIE ELETTRICA          | 175000    | 90,38    |
| 13A  | RIC0030P  | MOTORINO CON PIASTRINA                      | 81000     | 41,83    |
| 14   | TUB0214P1 | TUBO ø18 DIMA - VALVOLA 3 VIE               | 9500      | 4,91     |
| 15   | CDA0001P  | CONTRODADO 3/4" CH.30                       | 2500      | 1,29     |
| 16   | TUB0202P1 | TUBO ø18 MANDATA IMPIANTO                   | 30000     | 15,49    |
| 17   | TUB0215P1 | TUBO ø14 BY-PASS                            | 6500      | 3,36     |
| 18   | RAC0201P1 | RACCORDO A "T"                              | 9000      | 4,65     |
| 19   | TUB0203P1 | TUBO ø18 SCAMBIATORE - RACC. A "T"          | 9500      | 4,91     |
| 20   | SON0202P  | SONDA A CONTATTO + MOLLA                    | 15000     | 7,75     |
| 21   | TUB0204P1 | TUBO ø18 BOLLITORE - RACCORDO A "T"         | 18000     | 9,30     |
| 22   | BOL0201P  | BOLLITORE It.60 TEFLONATO                   | 740000    | 382,18   |
| 23   | RIC0020P  | COIBENTAZIONE BOLLITORE                     | 88000     | 45,45    |
| 24   | RIC0021P  | ANODO MAGNESIO                              | 32000     | 16,53    |
| 25   | RIC0028P  | O-RING ANODO                                | 1500      | 0,77     |
| 26   | RIC0022P  | GUARNIZIONE FLANGIA                         | 18000     | 9,30     |
| 27   | RIC0023P  | FLANGIA BOLLITORE                           | 49000     | 25,31    |
| 28   | RIC0029P  | VITE ZINCATA TQ M8x25 UNI 5726              | 1500      | 0,77     |
| 29   | DAE2000P  | DADO ESAGONALE M8 ZINCATO                   | 150       | 0,08     |
| 30   | RIC0024P  | TAPPO MASCHIO 1/2"                          | 3000      | 1,55     |
| 31   | RIC0025P  | GUAINA TERMOSTATO                           | 32000     | 16,53    |
| 32   | MOL0201P  | MOLLA FERMA CAPILLARE                       | 600       | 0,31     |
| 33   | COL0202P  | COLLETTORE ENTRATA ACQUA FREDDA             | 40000     | 20,66    |
| 34   | VAL0206P  | VALVOLA SICUREZZA 7 ATE M-F 1/2"            | 14000     | 7,23     |
| 35   | VAL2000P  | RUBINETTO SCARICO BOLLITORE RSC 1/2"        | 10000     | 5,16     |
| 36   | TUB0211P1 | TUBO ø14 INGRESSO ACQUA FREDDA              | 16000     | 8,26     |
| 37   | CDA0002P  | CONTRODADO 1/2" CH.24                       | 1600      | 0,83     |
| 38   | TUB0212P1 | TUBO ø14 USCITA SANITARIO                   | 16000     | 8,26     |
| 39   | TUB0206P1 | TUBO ø6 CARICAMENTO IMPIANTO                | 9000      | 4,65     |
| 40   | GFV0001P  | GUARNIZIONE 1/4" sp.2                       | 400       | 0,21     |
| 41   | TUB0207P2 | TUBO ø14 VASO ESPANSIONE SANITARIO          | 21000     | 10,85    |
| 42   | VID0201P1 | VASO ESPANSIONE IDRICO It.2                 | 56000     | 28,92    |
| 43   | TUB0213P1 | TUBO ø18 BOLLITORE - VALVOLA 3 VIE          | 14000     | 7,23     |
| 44   | VES0201P  | VASO ESPANSIONE It.7,5                      | 82000     | 42,35    |
| 45   | TUB0208P1 | TUBO ø14 VASO ESPANSIONE RISCALDAMENTO      | 13500     | 6,97     |
| 46   | MOF0001P  | MOLLA FERMABULBO                            | 1000      | 0,52     |
| 47   | TCR0001P  | TUBO CRISTAL 8x12                           | 2500      | 1,29     |