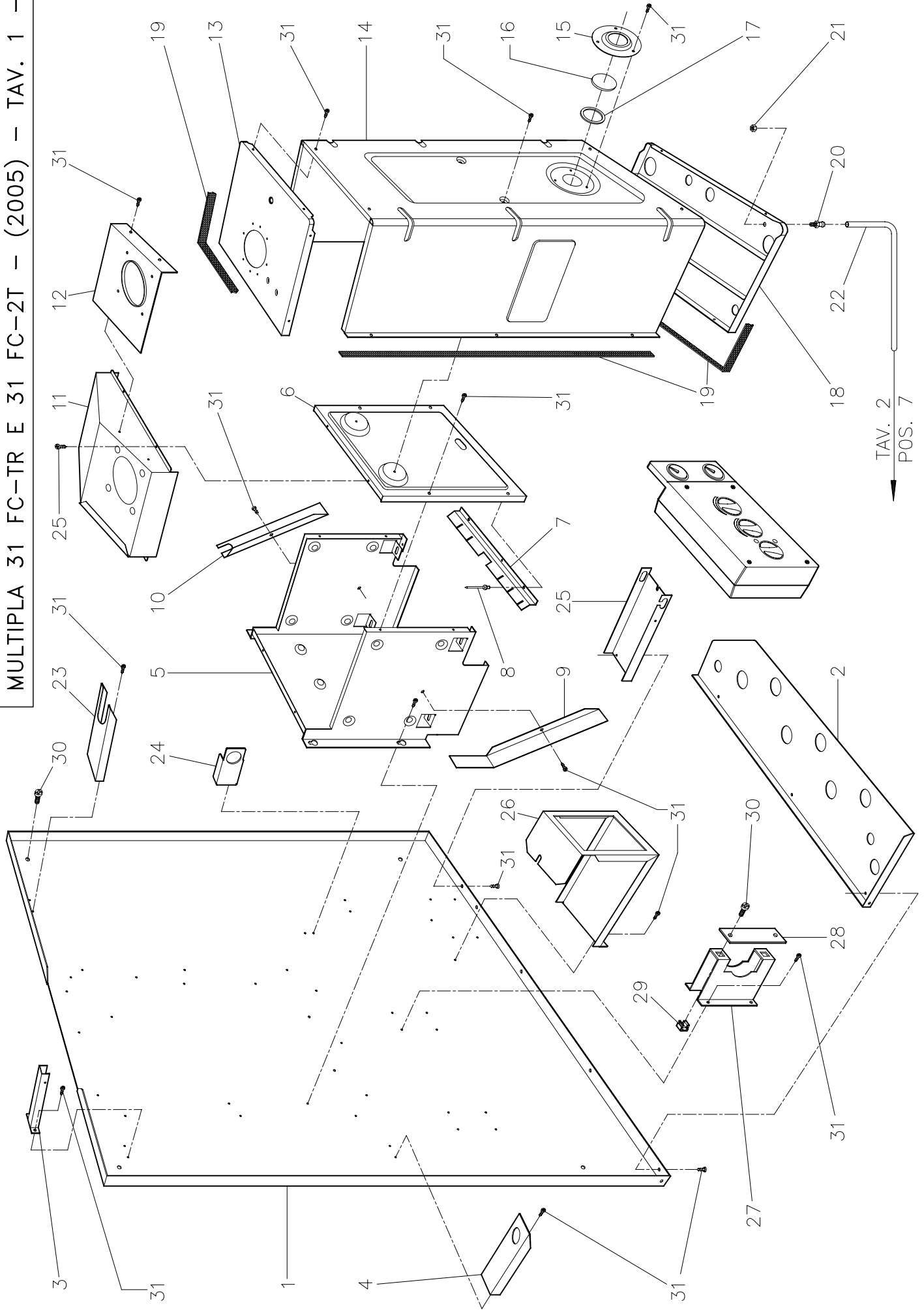


MULTIPLA 31 FC-TR E 31 FC-2T - (2005) - TAV. 1 -

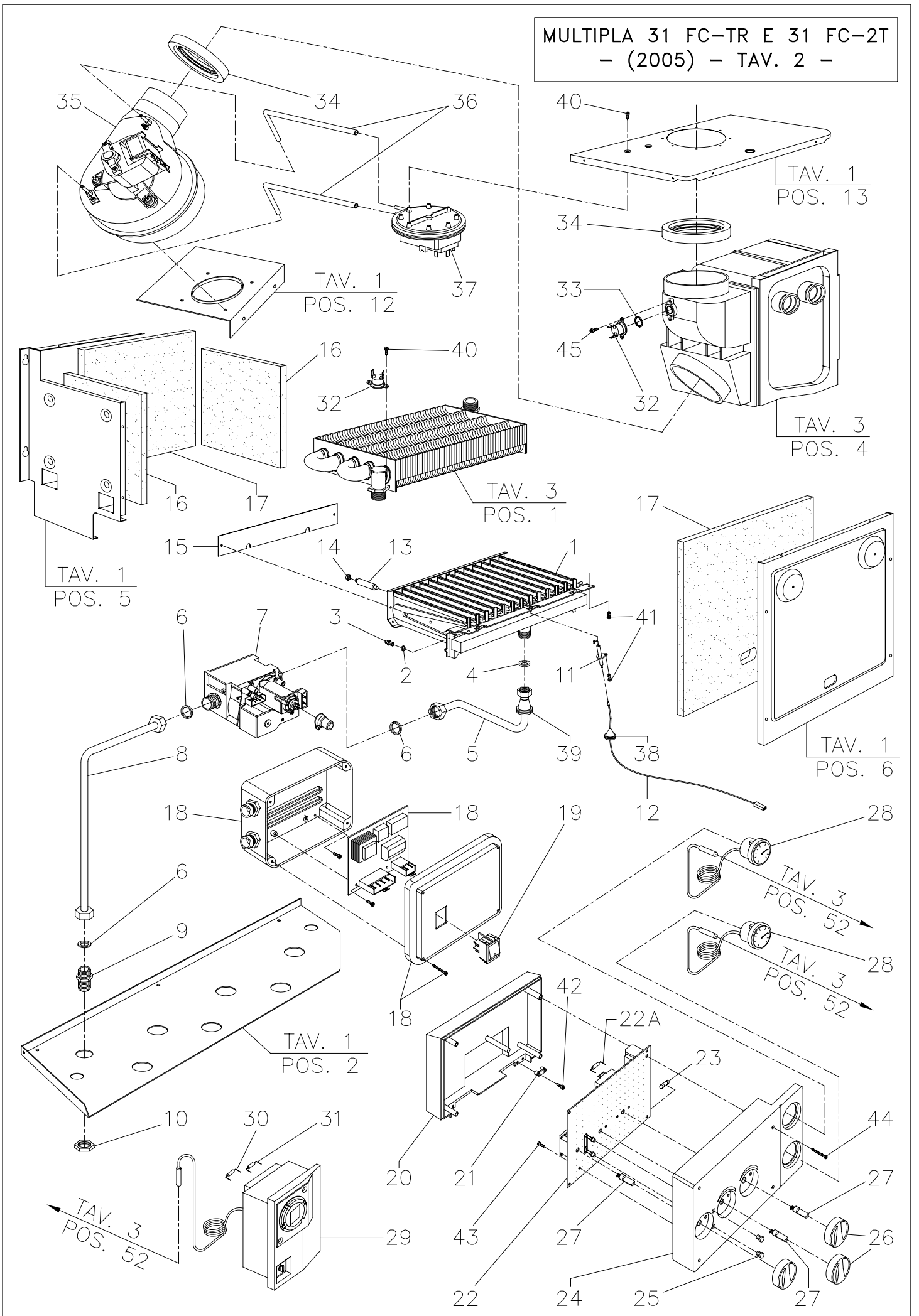


TAV. 2  
POS. 7

**COMPONENTI TAV. 1**  
**MULTIPLA 31 FC - TR E 31 FC - 2T**  
**(2005)**

| <b>POS.</b> | <b>CODICE</b> | <b>DESCRIZIONE</b>                              | <b>PREZZO €</b> |
|-------------|---------------|---|-----------------|
| 1           | PSCCD802P     | PIASTRA SUPPORTO CAMERA COMBUSTIONE             | 93,00           |
| 2           | DIM0800P      | DIMA SUPPORTO TUBI                              | 18,50           |
| 3           | STF0600P1     | STAFFA SUPERIORE VASO                           | 2,58            |
| 4           | STF0601P1     | STAFFA INFERIORE VASO                           | 2,58            |
| 5           | CCO0001P1S    | CAMERA DI COMBUSTIONE                           | 12,91           |
| 6           | CCC0001P2     | CHIUSURA CAMERA COMBUSTIONE                     | 6,71            |
| 7           | LAC1000P      | LAMIERA ANTERIORE CAMERA COMBUSTIONE            | 2,05            |
| 8           | RIV0001P      | RIVETTO ALLUMINIO D. 3 x 6                      | 0,05            |
| 9           | PSX0501P      | PARATIA SINISTRA                                | 1,34            |
| 10          | PDX1000P      | PARATIA DESTRA                                  | 2,75            |
| 11          | CVS1000P      | CONVOGLIATORE FUMI                              | 19,40           |
| 12          | LFV1000P      | LAMIERA FISSAGGIO VENTILATORE                   | 3,05            |
| 13          | PAS1032P      | PARETE SUPERIORE CAMERA STAGNA                  | 12,91           |
| 14          | COP0003P2     | COPERCHIO CAMERA STAGNA                         | 14,98           |
| 15          | FLG0002P1     | FLANGIA SPIONCINO                               | 1,03            |
| 16          | VTS0001P      | DISCO VETRO SPIA                                | 1,39            |
| 17          | GS10003P      | GUARNIZIONE SILICONE VETRO SPIA 50,5x41x2       | 1,55            |
| 18          | PAI6000P      | PARETE INFERIORE CAMERA STAGNA                  | 9,00            |
| 19          | NEO0001P      | NEOPRENE ADESIVO 15x2                           | 0,77            |
| 20          | RAM0001P1     | PRESA DEPRESSIONALE CAMERA STAGNA               | 0,36            |
| 21          | DAE0006P      | DADO ESAGONALE ZNC. M5                          | 0,05            |
| 22          | TSI0002P      | TUBO SILICONE D.4x7                             | 1,55            |
| 23          | STF0806P      | STAFFA SUPPORTO MISCELATORE                     | 7,00            |
| 24          | LFTCD800P     | LAMIERA FISSAGGIO TUBI                          | 5,00            |
| 25          | STF0801P      | STAFFA SUPPORTO CRUSCOTTO                       | 5,00            |
| 26          | STF0800P      | STAFFA SUPPORTO CENTRALINA                      | 13,00           |
| 27          | STF0802P      | STAFFA SUPPORTO COLLETTORE DI MANDATA           | 7,00            |
| 28          | STF0803P      | STAFFA FISSAGGIO COLLETTORE DI MANDATA          | 3,00            |
| 29          | DAE0801P      | DADO IN GABBIA M6                               | 0,20            |
| 30          | VIT0906P      | VITE T.C. M6 x 10 UNI 7687 IMPRONTA CROCE       | 0,05            |
| 31          | VIT0301P      | VITE AUTOFILETTANTE TESTA LARGA 4,2x9,5 ZINCATA | 0,05            |

MULTIPLA 31 FC-TR E 31 FC-2T  
 - (2005) - TAV. 2 -



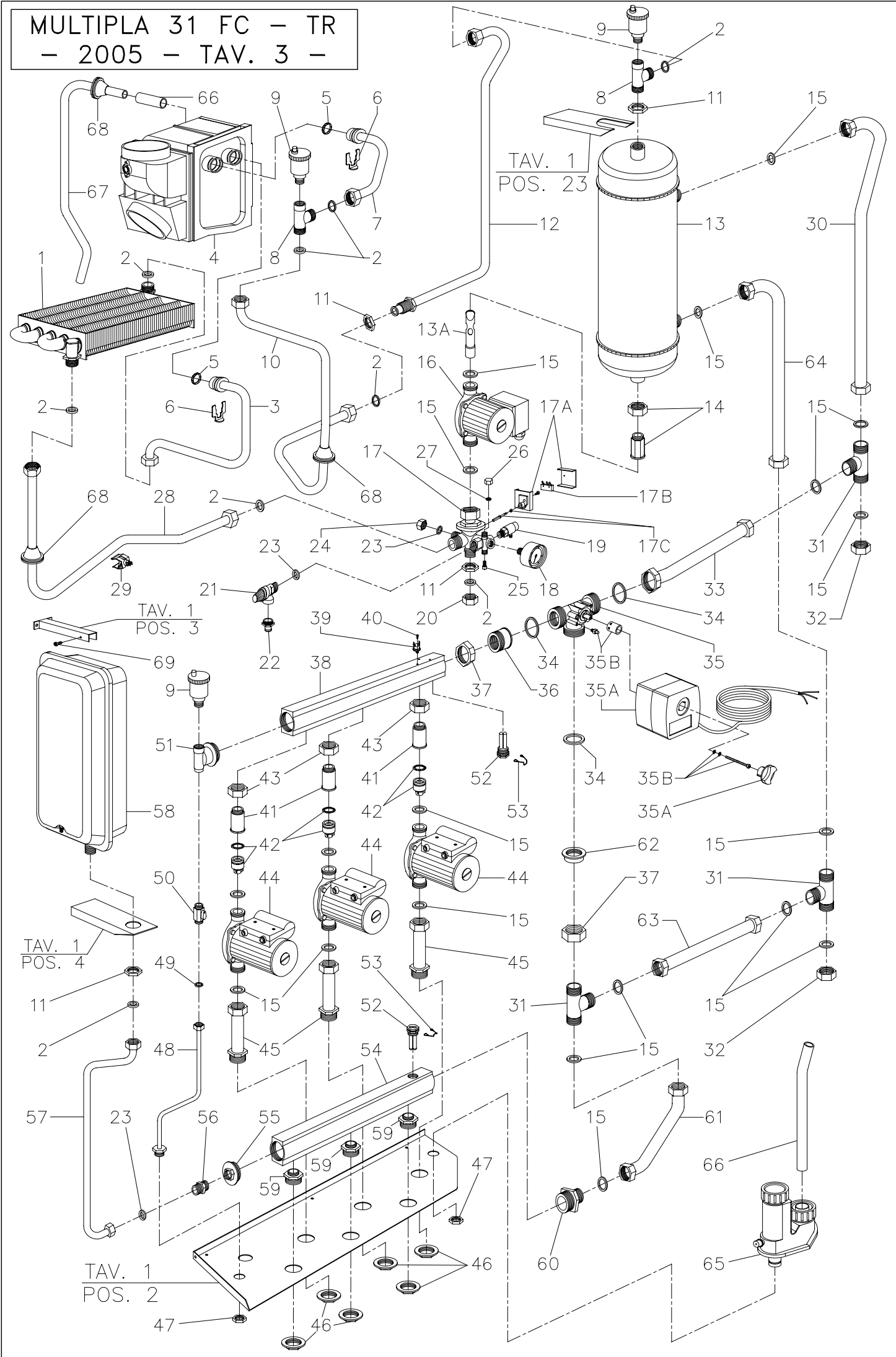
**COMPONENTI TAV. 2**  
**MULTIPLA 31 FC - TR E 31 FC - 2T**  
**(2005)**

| <b>POS.</b> | <b>CODICE</b> | <b>DESCRIZIONE</b>                        | <b>PREZZO €</b> |
|-------------|---------------|---|-----------------|
| 1           | BRUW008P      | BRUCIATORE 13 RAMPE METANO                | 62,49           |
| 1A          | BRUW009P      | BRUCIATORE 13 RAMPE GPL                   | 62,49           |
| 2           | GUG0000P      | GUARNIZIONE UGELLO                        | 0,21            |
| 3           | UGE0130P      | UGELLO BRUCIATORE METANO (1.30)           | 0,77            |
| 3A          | UGE0080P      | UGELLO BRUCIATORE GPL (0.80)              | 0,77            |
| 4           | GFV0003P      | GUARNIZIONE 1/2" sp.2                     | 0,21            |
| 5           | TUBCD803P     | TUBO ø14 VALVOLA GAS - BRUCIATORE         | 5,75            |
| 6           | GFV0004P      | GUARNIZIONE 3/4" sp.2                     | 0,26            |
| 7           | VAL0302P      | VALVOLA GAS "845 SIGMA"                   | 126,02          |
| 8           | TUBCD802P     | TUBO ø14 DIMA - VALVOLA GAS               | 6,80            |
| 9           | NIP0002P      | NIPPLES OTTONE G 3/4"                     | 2,07            |
| 10          | CDA0001P      | CONTRODADO 3/4" CHIAVE 30                 | 1,29            |
| 11          | ELE0003P      | ELETTRODO DI ACCENS. E RILEVAZ.           | 2,58            |
| 12          | CAV0001P1     | CAVO PER ELETTRODO CON RESISTENZA         | 3,36            |
| 13          | SBR0001P      | SUPPORTO BRUCIATORE                       | 2,32            |
| 14          | DAE0005P      | DADO ESAGONALE OTTONE M4                  | 0,10            |
| 15          | LPB1000P      | LAMIERA POSTERIORE BRUCIATORE             | 2,05            |
| 16          | ICC0002P      | PANNELLO ISOLANTE 169x198x10              | 2,32            |
| 17          | ICC0001P      | PANNELLO ISOLANTE 288x217x10              | 4,13            |
| 18          | ACC0017P      | CENTRALINA A ZONE ZC 9901                 | 98,12           |
| 19          | INT0001P      | INTERRUTTORE A BASCULA CON LED A/S        | 2,32            |
| 20          | CHI0700P      | CHIUSURA CRUSCOTTO                        | 5,94            |
| 21          | FER0001P1     | CAVALLOTTO FERMACAVO                      | 0,26            |
| 22          | SCHM800P      | MONOSCHEDA AM37 - AR01                    | 160,10          |
| 22A         | RES0822P      | RESISTENZA 2.2K                           | 0,05            |
| 23          | FUS0001P      | FUSIBILE 5x20 RAPIDO 2A                   | 0,31            |
| 24          | CCM0800P      | CRUSCOTTO COMANDI                         | 8,78            |
| 25          | CLD0003P1     | COPRI LED COLORE BIANCO                   | 0,26            |
| 26          | MAN0600P1     | MANOPOLA CRUSCOTTO                        | 0,52            |
| 27          | ALB0101P1     | ALBERINO PER POTENZIOMETRO                | 0,26            |
| 28          | TRM0002P1     | TERMOMETRO BIANCO D. 37 ANONIMO           | 10,33           |
| 29          | CEN0401P1     | CENTRALINA DI CONTROLLO                   | 432,70          |
| 29A         | RIC0402P1     | CENTRALINA "E" 24.0300                    | 377,53          |
| 29B         | RIC0401P1     | SONDA MANDATA KFS                         | 20,66           |
| 29C         | RIC0400P1     | SONDA ESTERNA AFS                         | 12,91           |
| 30          | RES0868P      | RESISTENZA 680 Ohm                        | 0,05            |
| 31          | RES0811P      | RESISTENZA 1100 Ohm                       | 0,05            |
| 32          | TER0001P      | TERMOSTATO KLIXON 105°C R.A.              | 4,91            |
| 33          | ORI1009P      | O-R R9 (10,5 x 2,7) EP 851 PER KLIXON     | 0,22            |
| 34          | GSI1000P      | GUARNIZIONE SCARICO VENTILATORE           | 2,06            |
| 35          | VNT1031P      | VENTILATORE FC 31                         | 130,00          |
| 36          | TSI0001P      | TUBETTO SILICONE D.5 x 9                  | 2,32            |
| 37          | PRS0501P      | PRESSOSTATO FUMI                          | 36,15           |
| 38          | PSI0001P      | PASSACAVO SILICONE D.14 x 21 CONICO       | 1,55            |
| 39          | PSI0103P      | PASSATUBO D.8x 28                         | 1,81            |
| 40          | VIT0003P      | VITE AUTOFIETTANTE ZINC. T.C. 3,5 x 6,4   | 0,05            |
| 41          | VIT0301P      | VITE AUTOF. TESTA LARGA 4,2 x 9,5 ZINCATA | 0,05            |
| 42          | VIT0016P      | VITE AUTOFIETTANTE ZINC. T.C. 3,5 x 16    | 0,05            |
| 43          | VIT0001P1     | VITE AUTOFIETTANTE NICH. T.C. 3,5 x 9,5   | 0,05            |
| 44          | VIT0700P      | VITE AUTOFIETTANTE T.S. 3 x 35            | 0,05            |

**COMPONENTI TAV. 2**  
**MULTIPLA 31 FC - TR E 31 FC - 2T**  
**(2005)**

|    |          |                            |      |
|----|----------|----------------------------|------|
| 45 | VIT1003P | VITE T.C. M 3 x 6 UNI 7683 | 0,05 |
|----|----------|----------------------------|------|

MULTIPLA 31 FC - TR  
- 2005 - TAV. 3 -



**COMPONENTI TAV. 3  
MULTIPLA 31 FC - TR (2005)**

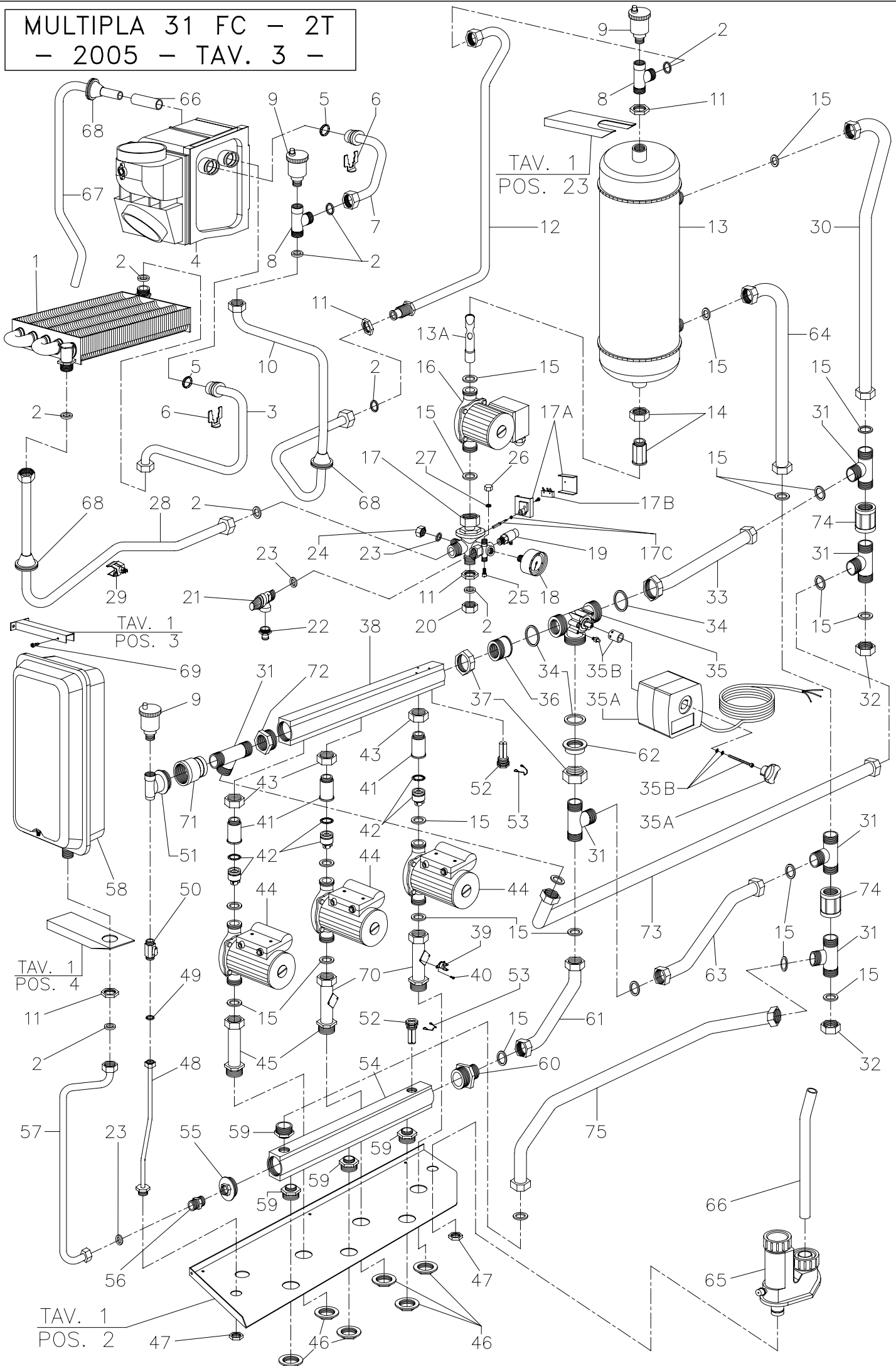
| POS. | CODICE     | DESCRIZIONE                                      | PREZZO € |
|------|------------|--|----------|
| 1    | SCA1000P   | SCAMBIATORE 5 TUBI H2O/GAS                       | 135,00   |
| 2    | GFV0004P   | GUARNIZIONE 3/4" sp.2                            | 0,26     |
| 3    | TUB1001P   | TUBO D. 18 CONDENSATORE - SCAMBIATORE            | 10,60    |
| 4    | SCACD1000P | SCAMBIATORE CONDENSANTE                          | 212,00   |
| 4A   | NEO1000P   | NEOPRENE ADESIVO INTERNO SCAMBIATORE             | 2,25     |
| 4B   | LIC1031P   | LAMIERA ALLUMINIO INTERNA CONDENSATORE           | 3,50     |
| 5    | ORI1013P   | O-R R13 (16,9 x 2,7) EP 851                      | 0,28     |
| 6    | MOL1000P   | MOLLETTA FISSAGGIO TUBI CONDENSATORE             | 0,39     |
| 7    | TUB1004P   | TUBO D. 18 CONDENSATORE - RACCORDO A "T"         | 10,85    |
| 8    | RAC0401P1  | RACCORDO A "T" MASCHIO 3/4" - 3/4" FEMMINA 1/2"  | 6,00     |
| 9    | VAL0004P   | VALVOLA SFIATO ARIA AUTOMATICA 1/2"              | 7,23     |
| 10   | TUBCD816P  | TUBO D. 18 CONDENSATORE - STAFFA                 | 16,15    |
| 11   | CDA0001P   | CONTRODADO 3/4" CH.30                            | 1,29     |
| 12   | TUBCD815P  | TUBO D. 18 STAFFA - PUFFER                       | 13,00    |
| 13   | MSC0800P   | MISCELATORE                                      | 146,70   |
| 13A  | RPG0800P   | ROMPIGETTO                                       | 8,10     |
| 14   | COD0800P   | CANOTTO CON GIRELLO 3/4"x1"                      | 8,50     |
| 15   | GFV0005P   | GUARNIZIONE 1" sp.2                              | 0,31     |
| 16   | CIR0001P1  | CIRCOLATORE mt.6 ATTACCO 1" MONO                 | 104,84   |
| 17   | COL20002P  | COLLETTORE DI RITORNO                            | 43,12    |
| 17A  | COLR008P1  | SCATOLA PORTA MINI-MICRO                         | 1,55     |
| 17B  | COLR003P1  | MINI-MICRO                                       | 2,32     |
| 17C  | COLR009P1  | ASTA BASCULANTE + O-RING R1                      | 0,77     |
| 18   | MAN0800P   | MANOMETRO R 1/4" ATTACCO POSTERIORE 0 - 4 BAR    | 8,90     |
| 19   | VSC0001P1  | VALVOLA SCARICO CALDAIA                          | 3,10     |
| 20   | TAP0010P   | TAPPO FEMMINA 3/4" GAS                           | 1,30     |
| 21   | VAL0700P   | VALVOLA SICUREZZA 3 ATE M-F 1/2"                 | 7,23     |
| 22   | RACG001P   | RACCORDO PORTAGOMMA 1/2" x 12                    | 1,60     |
| 23   | GFV0003P   | GUARNIZIONE 1/2" sp.2                            | 0,21     |
| 24   | TAP0009P   | TAPPO FEMMINA 1/2" GAS                           | 1,30     |
| 25   | VIT0201P   | VITE ZINCATA T.E. M8x16                          | 0,15     |
| 26   | TAP0011P   | TAPPO FEMMINA 1/4" GAS                           | 0,60     |
| 27   | GFV0001P   | GUARNIZIONE 1/4" sp.2                            | 0,21     |
| 28   | TUBCD801P  | TUBO D. 18 SCAMBIATORE - GRUPPO                  | 12,15    |
| 29   | SON0202P   | SONDA A CONTATTO + MOLLA                         | 7,75     |
| 30   | TUB0810P   | TUBO MANDATA PUFFER - RACC. BOLLITORE            | 14,00    |
| 31   | TEE0800P   | RACCORDO A "T" 1" MASCHIO                        | 7,10     |
| 32   | TAP0800P   | TAPPO FEMMINA 1"                                 | 2,20     |
| 33   | TUB0808P   | TUBO RACCORDO BOLLITORE - VALV. TRE VIE          | 11,50    |
| 34   | GFV0800P   | GUARNIZIONE D. 44 x 32 x 2                       | 0,60     |
| 35   | VAL0800P   | VALVOLA MISCELATRICE 1"1/2                       | 87,40    |
| 35A  | ATT0800P   | ATTUATORE VALVOLA MISCELATRICE                   | 158,50   |
| 35B  | ADT0800P   | ADATTATORE VALVOLA MISCELATRICE                  | 7,90     |
| 36   | RCV0800P   | RACCORDO COLLETTORE - VALVOLA                    | 9,50     |
| 37   | DAE0800P   | DADO OTTONE 1"1/2                                | 1,90     |
| 38   | COL0800P   | COLLETTORE DI MANDATA                            | 57,80    |
| 39   | TER0006P   | TERMOSTATO KLIXON 35 / 45°C                      | 4,91     |
| 40   | VIT0800P   | VITE M3 x 4 ZINCATA                              | 0,05     |
| 41   | RCM0800P   | RACCORDO COLLETTORE DI MANDATA                   | 7,70     |
| 42   | INS0001P   | INSERTO PER VALVOLA DI RITEGNO                   | 3,60     |
| 43   | GIR0800P   | GIRELLO 1" FORO ø28                              | 2,60     |
| 44   | CIR0004P   | CIRCOLATORE 8 mt. ATTACCO 1"                     | 210,70   |
| 45   | TUB0804P   | TUBO ø25 CIRCOLATORE - DIMA                      | 8,60     |
| 46   | GHR0800P   | GHIERA 1" CH. 36                                 | 1,40     |
| 47   | CDA0002P   | CONTRODADO 1/2" CH.24                            | 0,83     |
| 48   | TUB0800P   | TUBO ø8 CARICO IMPIANTO                          | 6,50     |
| 49   | GFV0002P   | GUARNIZIONE 3/8" sp.2                            | 0,21     |
| 50   | VAL2000P1  | RUBINETTO DI CARICO 3/8"                         | 5,10     |
| 51   | TRM0800P   | TERMINALE PER COLLETTORE M1"1/4 F1/2"-3/8"       | 4,70     |
| 52   | GPB0800P   | GUAINA PORTA BULBI 1/2"                          | 4,60     |
| 53   | MOL0201P   | MOLLA FERMA CAPILLARE                            | 0,31     |
| 54   | COL0801P   | COLLETTORE DI RITORNO                            | 57,80    |
| 55   | RID0800P   | RIDUZIONE M 1"1/4 - F 1/2"                       | 3,20     |
| 56   | NIP0003P   | NIPPLES OTTONE 1/2" RIBASSATO                    | 1,81     |
| 57   | TUB0807P   | TUBO ø14 VASO ESPANSIONE                         | 8,00     |
| 58   | VES0800P   | VASO ESPANSIONE 12L                              | 41,40    |
| 59   | RCR0800P   | RACCORDO COLLETTORE DI RITORNO                   | 7,70     |
| 60   | RID0803P   | RIDUZIONE MM 1"1/4 - 1/2"                        | 7,90     |
| 61   | TUB0805P   | TUBO ø25 COLL. DI RITORNO - RACC. A "T"          | 9,20     |
| 62   | RAC0802P   | RACCORDO F 1" VALVOLA MISCELATRICE               | 3,90     |
| 63   | TUB0806P   | TUBO RIT. IMPIANTO - RACC. BOLLITORE             | 7,30     |
| 64   | TUB0811P   | TUBO RACCORDO BOLLITORE - PUFFER                 | 11,00    |
| 65   | SRC1000P   | SIFONE RACCOGLICONDENSA                          | 19,00    |
| 66   | TVT1000P   | TUBO P.V.C. "VITREX" D. 16 x 22 SCARICO CONDENSA | 5,80     |

**COMPONENTI TAV. 3**  
**MULTIPLA 31 FC - TR (2005)**

|    |          |   |      |
|----|----------|---|------|
| 67 | TSSCD01P | TUBO ALLUMINIO SCARICO CONDENSA           | 4,00 |
| 68 | PSI0002P | PASSATUBO SILICONE Ø14x38                 | 1,81 |
| 69 | VIT0301P | VITE AUTOF. TESTA LARGA 4,2 x 9,5 ZINCATA | 0,05 |



MULTIPLA 31 FC - 2T  
- 2005 - TAV. 3 -



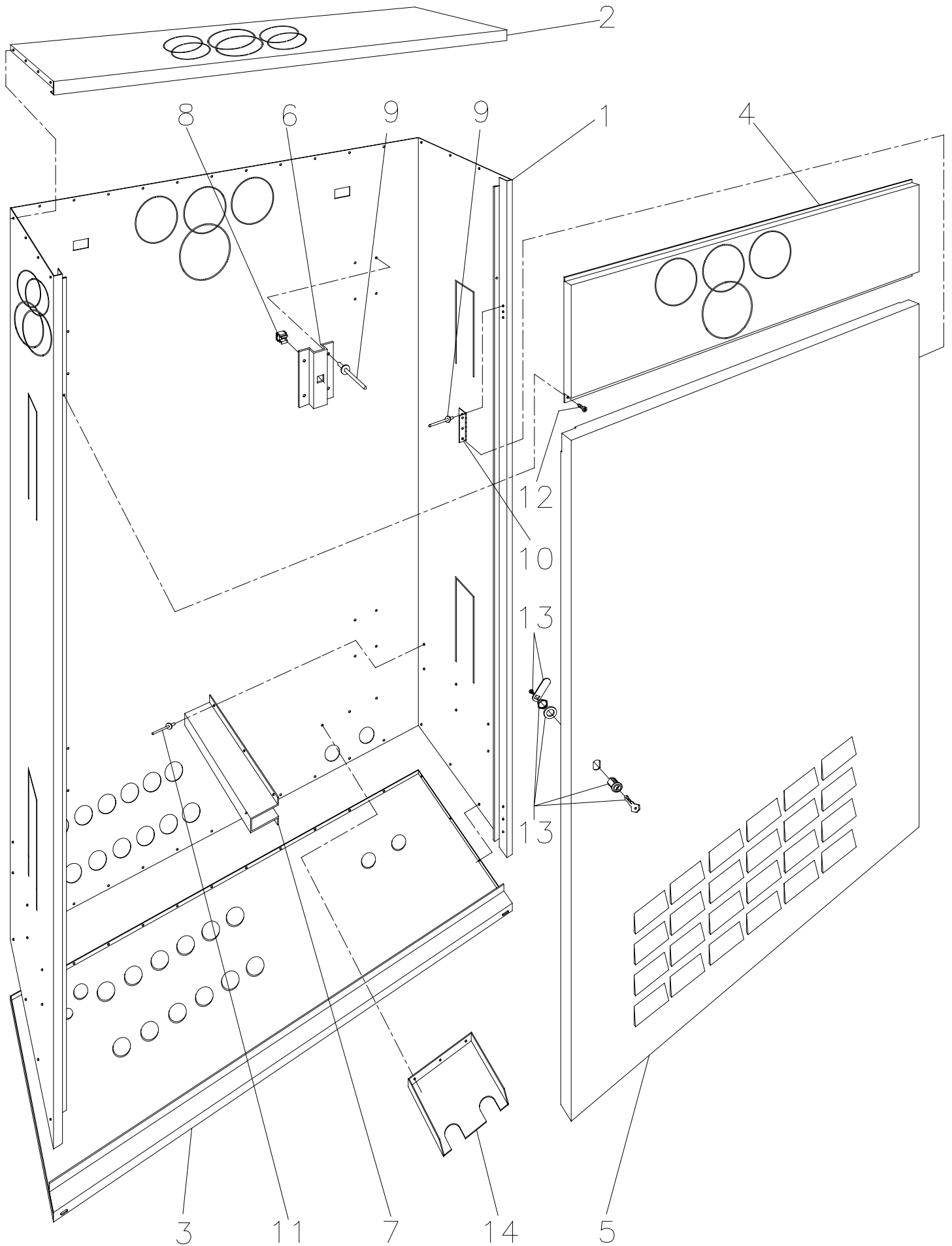
**COMPONENTI TAV. 3  
MULTIPLA 31 FC - 2T (2005)**

| POS. | CODICE     | DESCRIZIONE  | PREZZO € |
|------|------------|--|----------|
| 1    | SCA1000P   | SCAMBIATORE 5 TUBI H2O/GAS                                 | 135,00   |
| 2    | GFV0004P   | GUARNIZIONE 3/4" sp.2                                      | 0,26     |
| 3    | TUB1001P   | TUBO D. 18 CONDENSATORE - SCAMBIATORE                      | 10,60    |
| 4    | SCACD1000P | SCAMBIATORE CONDENSANTE                                    | 212,00   |
| 4A   | NEO1000P   | NEOPRENE ADESIVO INTERNO SCAMBIATORE                       | 2,25     |
| 4B   | LIC1031P   | LAMIERA ALLUMINIO INTERNA CONDENSATORE                     | 3,50     |
| 5    | ORI1013P   | O-R R13 (16,9 x 2,7) EP 851                                | 0,28     |
| 6    | MOL1000P   | MOLLETTA FISSAGGIO TUBI CONDENSATORE                       | 0,39     |
| 7    | TUB1004P   | TUBO D. 18 CONDENSATORE - RACCORDO A "T"                   | 10,85    |
| 8    | RAC0401P1  | RACCORDO A "T" MASCHIO 3/4" - 3/4" FEMMINA 1/2"            | 6,00     |
| 9    | VAL0004P   | VALVOLA SFIATO ARIA AUTOMATICA 1/2"                        | 7,23     |
| 10   | TUBCD816P  | TUBO D. 18 CONDENSATORE - STAFFA                           | 16,15    |
| 11   | CDA0001P   | CONTRODADO 3/4" CH.30                                      | 1,29     |
| 12   | TUBCD815P  | TUBO D. 18 STAFFA - PUFFER                                 | 13,00    |
| 13   | MSC0800P   | MISCELATORE  | 146,70   |
| 13A  | RPG0800P   | ROMPIGETTO   | 8,10     |
| 14   | COD0800P   | CANOTTO CON GIRELLO 3/4"x1"                                | 8,50     |
| 15   | GFV0005P   | GUARNIZIONE 1" sp.2  | 0,31     |
| 16   | CIR0001P1  | CIRCOLATORE mt.6 ATTACCO 1" MONO                           | 104,84   |
| 17   | COL20002P  | COLLETTORE DI RITORNO                                      | 43,12    |
| 17A  | COLR008P1  | SCATOLA PORTA MINI-MICRO                                   | 1,55     |
| 17B  | COLR003P1  | MINI-MICRO   | 2,32     |
| 17C  | COLR009P1  | ASTA BASCULANTE + O-RING R1                                | 0,77     |
| 18   | MAN0800P   | MANOMETRO R 1/4" ATTACCO POSTERIORE 0 - 4 BAR              | 8,90     |
| 19   | VSC0001P1  | VALVOLA SCARICO CALDAIA                                    | 3,10     |
| 20   | TAP0010P   | TAPPO FEMMINA 3/4" GAS                                     | 1,30     |
| 21   | VAL0700P   | VALVOLA SICUREZZA 3 ATE M-F 1/2"                           | 7,23     |
| 22   | RAC0001P   | RACCORDO PORTAGOMMA 1/2" x 12                              | 1,60     |
| 23   | GFV0003P   | GUARNIZIONE 1/2" sp.2                                      | 0,21     |
| 24   | TAP0009P   | TAPPO FEMMINA 1/2" GAS                                     | 1,30     |
| 25   | VIT0201P   | VITE ZINCATA T.E. M8x16                                    | 0,15     |
| 26   | TAP0011P   | TAPPO FEMMINA 1/4" GAS                                     | 0,60     |
| 27   | GFV0001P   | GUARNIZIONE 1/4" sp.2                                      | 0,21     |
| 28   | TUBCD801P  | TUBO D. 18 SCAMBIATORE - GRUPPO                            | 12,15    |
| 29   | SON0202P   | SONDA A CONTATTO + MOLLA                                   | 7,75     |
| 30   | TUB0810P   | TUBO MANDATA PUFFER - RACC. BOLLITORE                      | 14,00    |
| 31   | TEE0800P   | RACCORDO A "T" 1" MASCHIO                                  | 7,10     |
| 32   | TAP0800P   | TAPPO FEMMINA 1"   | 2,20     |
| 33   | TUB0808P   | TUBO RACCORDO BOLLITORE - VALV. TRE VIE                    | 11,50    |
| 34   | GFV0800P   | GUARNIZIONE D. 44 x 32 x 2                                 | 0,60     |
| 35   | VAL0800P   | VALVOLA MISCELATRICE 1"1/2                                 | 87,40    |
| 35A  | ATT0800P   | ATTUATORE VALVOLA MISCELATRICE                             | 158,50   |
| 35B  | ADT0800P   | ADATTATORE VALVOLA MISCELATRICE                            | 7,90     |
| 36   | RCV0800P   | RACCORDO COLLETTORE - VALVOLA                              | 9,50     |
| 37   | DAE0800P   | DADO OTTONE 1"1/2  | 1,90     |
| 38   | COL0800P   | COLLETTORE DI MANDATA                                      | 57,80    |
| 39   | TER0006P   | TERMOSTATO KLIXON 35 / 45°C                                | 4,91     |
| 40   | VIT0800P   | VITE M3 x 4 ZINCATA  | 0,05     |
| 41   | RCM0800P   | RACCORDO COLLETTORE DI MANDATA                             | 7,70     |
| 42   | INS0001P   | INSERTO PER VALVOLA DI RITEGNO                             | 3,60     |
| 43   | GIR0800P   | GIRELLO 1" FORO ø28  | 2,60     |
| 44   | CIR0004P   | CIRCOLATORE 8 mt. ATTACCO 1"                               | 210,70   |
| 45   | TUB0804P   | TUBO ø25 CIRCOLATORE - DIMA                                | 8,60     |
| 46   | GHR0800P   | GHIERA 1" CH. 36   | 1,40     |
| 47   | CDA0002P   | CONTRODADO 1/2" CH.24                                      | 0,83     |
| 48   | TUB0850P   | TUBO ø8 CARICO IMPIANTO                                    | 4,30     |
| 49   | GFV0002P   | GUARNIZIONE 3/8" sp.2                                      | 0,21     |
| 50   | VAL2000P1  | RUBINETTO DI CARICO 3/8"                                   | 5,10     |
| 51   | TRM0800P   | TERMINALE PER COLLETTORE M1"1/4 - F1/2"-3/8"               | 4,70     |
| 52   | GPB0800P   | GUAINA PORTA BULBI 1/2"                                    | 4,60     |
| 53   | MOL0201P   | MOLLA FERMA CAPILLARE                                      | 0,31     |
| 54   | COL0801P   | COLLETTORE DI RITORNO                                      | 57,80    |
| 55   | RID0800P   | RIDUZIONE M 1"1/4 - F 1/2"                                 | 3,20     |
| 56   | NIP0003P   | NIPPLES OTTONE 1/2" RIBASSATO                              | 1,81     |
| 57   | TUB0807P   | TUBO ø14 VASO ESPANSIONE                                   | 8,00     |
| 58   | VES0800P   | VASO ESPANSIONE 12L  | 41,40    |
| 59   | RCR0800P   | RACCORDO COLLETTORE DI RITORNO                             | 7,70     |
| 60   | RID0803P   | RIDUZIONE MM 1"1/4 - 1/2"                                  | 7,90     |
| 61   | TUB0805P   | TUBO ø25 COLL. DI RITORNO - RACC. A "T"                    | 9,20     |
| 62   | RAC0802P   | RACCORDO F 1" VALVOLA MISCELATRICE                         | 3,90     |
| 63   | TUB0853P   | TUBO ø25 COLLEGAMENTO RACCORDI A "T"                       | 7,50     |
| 64   | TUB0851P   | TUBO RACCORDO BOLLITORE - PUFFER                           | 9,60     |
| 65   | SRC1000P   | SIFONE RACCOGLICONDENSA                                    | 19,00    |
| 66   | TVT1000P   | TUBO P.V.C. "VITREX" D. 16 x 22 SCARICO CONDENSA           | 5,80     |
| 67   | TSSCD01P   | TUBO ALLUMINIO SCARICO CONDENSA                            | 4,00     |
| 68   | PSI0002P   | PASSATUBO SILICONE Ø14x38                                  | 1,81     |
| 69   | VIT0301P   | VITE AUTOF. TESTA LARGA 4,2 x 9,5 ZINCATA                  | 0,05     |
| 70   | TUB0855P   | TUBO ø25 CIRCOLATORE - DIMA CON PIASTRINA FISSAGGIO KLIXON | 8,40     |

**COMPONENTI TAV. 3**  
**MULTIPLA 31 FC - 2T (2005)**

|    |          |                                   |       |
|----|----------|-----------------------------------|-------|
| 71 | RAC0851P | RACCORDO DIRITTO FF 1" - 1"1/4    | 5,30  |
| 72 | RID0802P | RIDUZIONE M 1"1/4 - F 1"          | 5,10  |
| 73 | TUB0854P | TUBO ø25 MANDATA ALTA TEMPERATURA | 13,30 |
| 74 | RAC0850P | RACCORDO DIRITTO FF 1" - 1"       | 4,50  |
| 75 | TUB0852P | TUBO ø25 RITORNO ALTA TEMPERATURA | 9,70  |

MULTIPLA 32 F - 31 FC (2005) - TAV. 4 -



**COMPONENTI TAV. 4**  
**MULTIPLA 32 F - 31 FC (2005)**

| <b>POS.</b> | <b>CODICE</b> | <b>DESCRIZIONE</b>                    | <b>PREZZO €</b> |
|-------------|---------------|---------------------------------------|-----------------|
| 1           | TEL0800P      | TELAIO CASSONE                        | 175,60          |
| 2           | PSC0800P      | PARETE SUPERIORE                      | 26,90           |
| 3           | PIC0800P      | PARETE INFERIORE                      | 28,90           |
| 4           | FSC0800P      | FRONTALE SUPERIORE                    | 23,80           |
| 5           | PAC0800P      | PORTINA ANTERIORE                     | 78,50           |
| 6           | STF0804P      | STAFFA FISSAGGIO CALDAIA              | 3,60            |
| 7           | STF0805P      | STAFFA SOSTEGNO CALDAIA               | 5,70            |
| 8           | DAE0801P      | DADO IN GABBIA M6                     | 0,20            |
| 9           | RIV0005P      | RIVETTO ALLUMINIO ø4,8x6              | 0,05            |
| 10          | CRN0800P      | CERNIERA                              | 2,70            |
| 11          | RIV0001P      | RIVETTO ALLUMINIO ø3x6                | 0,05            |
| 12          | VIT0301P      | VITE AUT. TESTA LARGA 4,2x9,5 ZINCATA | 0,05            |
| 13          | SER0800P      | SERRATURA                             | 10,10           |
| 14          | STF0807P      | STAFFA ATTACCHI BOLLITORE             | 6,50            |