

ARCA

caldaie

**CALDAIE MURALI A GAS
INSTALLAZIONE, MANUTENZIONE, USO**

*Basel 21N
Basel 21 F*

SECONDA SERIE



IMPORTANTE

La prima accensione della caldaia e la convalida della garanzia devono essere eseguite da un tecnico qualificato.



LIB0101P2 - 11^a edizione - 7/11/2003

AVVERTENZE

Il presente libretto costituisce parte integrante ed essenziale del prodotto ed è a corredo di ogni caldaia. Leggere attentamente le avvertenze contenute in questo manuale in quanto forniscono importanti indicazioni riguardanti la sicurezza di installazione, uso e manutenzione. L'installazione della caldaia deve essere effettuata in ottemperanza alle norme vigenti, secondo le istruzioni del costruttore e da personale professionalmente qualificato. Dopo aver tolto ogni imballaggio assicurarsi dell'integrità del contenuto. In caso di dubbio non utilizzare l'apparecchio e rivolgersi al fornitore.

IMPORTANTE: questa caldaia serve a riscaldare l'acqua ad una temperatura inferiore a quella d'ebollizione a pressione atmosferica; deve essere allacciata ad un impianto di riscaldamento e/o ad una rete di distribuzione di acqua calda compatibile alle sue prestazioni ed alla sua potenza.

Questo apparecchio dovrà essere destinato solo all'uso per il quale è stato espressamente previsto. Ogni altro uso è da considerarsi improprio e quindi pericoloso. Il costruttore non può quindi essere considerato responsabile per eventuali danni causati da usi impropri, erronei ed irragionevoli.

Non ostruire le griglie d'aspirazione o di dissipazione dell'aria della caldaia.

Non bagnare la caldaia con spruzzi d'acqua o altri liquidi.

Non appoggiare sulla caldaia alcun oggetto.

Non depositare contenitori con sostanze infiammabili nelle immediate vicinanze della caldaia.

Non effettuare pulizie della caldaia con sostanze infiammabili.

L'uso di apparecchi che utilizzano l'energia elettrica comporta l'osservanza di regole fondamentali quali:

a) non toccare l'apparecchio con parti del corpo bagnate o a piedi nudi;

b) non tirare i cavi elettrici;

c) non permettere l'uso dell'apparecchio a bambini o ad inesperti;

d) il cavo di alimentazione e i fusibili non devono essere sostituiti dall'utente, ma da tecnico qualificato.

Avvertendo odore di gas non azionare interruttori elettrici. Aprire porte e finestre. Chiudere i rubinetti del gas.

Tutte le avvertenze che seguono sono destinate al personale autorizzato ad installare ed a intervenire sui prodotti dell'azienda ARCA S.r.l.

La manutenzione ordinaria e l'eventuale riparazione dei prodotti dovrà essere effettuata da un centro assistenza autorizzato dall'ARCA S.r.l., utilizzando esclusivamente ricambi originali.

Utilizzare esclusivamente scarichi fumo e accessori elettrici omologati e forniti dall'azienda ARCA S.r.l.

L'omologazione delle caldaie di cui si riporta codice PIN nel presente libretto fa riferimento al sistema scarichi fumo-caldaia. L'utilizzo di ogni altro accessorio compromette la sicurezza di funzionamento dell'impianto di riscaldamento e fa decadere la garanzia. Arca S.r.l. non risponde per danni provocati a persone e cose in caso di non ottemperanza alle avvertenze ed alle modalità di installazione. Il centro assistenza autorizzato ARCA srl è tenuto ad intervenire non procedendo alla prima accensione in caso di installazione difettosa prima di avere sostituito ogni parte installata non conformemente alle presenti avvertenze e alle normative e leggi vigenti.

Prima di effettuare qualsiasi operazione di pulizia o di manutenzione, disinserire l'apparecchio dalla rete d'alimentazione o agendo sull'interruttore dell'impianto e/o attraverso gli appositi organi d'intercettazione.

Prima di effettuare qualunque intervento che preveda lo smontaggio del bruciatore o l'apertura d'accessi d'ispezione, disinserire la corrente e chiudere i rubinetti del gas.

Prima della sostituzione di un fusibile o di qualunque altro intervento sul circuito elettrico, disinserire la corrente.

Nel caso di lavori presso le canne fumarie, spegnere la caldaia; a lavori ultimati, far verificare l'efficienza dello scarico fumi da personale qualificato.

La sicurezza elettrica dell'apparecchio è raggiunta solo se la stessa è collegata ad un efficiente impianto di messa a terra eseguito secondo le norme vigenti. La verifica di questo fondamentale requisito va fatta da personale qualificato, poiché il costruttore non è responsabile per danni causati dalla mancanza di un'adatta messa a terra dell'impianto.

Verificare che l'impianto elettrico sia adeguato alla potenza richiesta dall'apparecchio.

Per l'alimentazione della caldaia non è consentito l'uso di adattatori, prese multiple o prolunghe; è previsto l'uso di un interruttore come indicato dalle norme di sicurezza vigenti.

Assicurarsi che gli scarichi di sicurezza caldaia siano collegati ad uno scarico. In caso contrario l'intervento delle valvole di sicurezza potrebbe allagare il locale e di questo non è responsabile il costruttore.

Assicurarsi che le tubazioni dell'impianto non vengano utilizzate come prese di terra per altri impianti: oltre a non essere idonee a tale uso potrebbero in breve portare gravi danni agli apparecchi ad esso collegati.

Controllare:

a) la tenuta interna ed esterna dell'impianto adduzione gas;

b) che la portata del gas sia quella richiesta dalla potenza della caldaia;

c) che il tipo di gas sia quello per il quale la caldaia è predisposta;

d) che la pressione di alimentazione gas sia compresa fra i valori richiesti dalla targhetta di caldaia;

e) che l'impianto di adduzione gas sia dimensionato e dotato di tutti i dispositivi di sicurezza e controllo prescritti dalle norme vigenti.

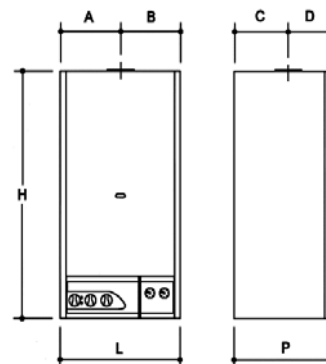
INDICE

1. CARATTERISTICHE TECNICHE E DIMENSIONI	pag.4
1.1	Dimensioni ----- 4
1.2	Schema idraulico ----- 4
1.3	Diagramma Prevalenza Disponibile Impianto ----- 4
1.4	BASEL 21 N: Componenti----- 5
1.5	BASEL 21 F: Componenti----- 6
1.6	Dati tecnici ----- 7
1.7	BASEL 21 N: schema elettrico ----- 8
1.8	BASEL 21 F: schema elettrico----- 9
2. ISTRUZIONI PER L'INSTALLATORE	10
2.1	Scarico prodotti della combustione: BASEL 21 F ----- 10
2.1.1	Varie tipologie di scarichi ----- 10
2.1.2	Dimensione degli scarichi: BASEL 21 F ----- 11
2.1.2.1	Scarichi sdoppiati Ø 80 mm----- 11
2.1.2.2	Scarichi coassiali Ø 60 x 100 mm ----- 11
2.2	Scarico prodotti della combustione: BASEL 21 N ----- 12
2.2.1	Allacciamento alla canna fumaria ----- 12
2.2.2	Scarico diretto all'esterno ----- 12
2.3	Ventilazione dei locali ----- 13
2.4	Fissaggio caldaia ----- 13
2.5	Allacciamenti idraulici ----- 14
2.6	Allacciamenti elettrici ----- 14
2.7	Allacciamento gas ----- 15
2.8	Regolazioni ----- 15
2.8.1	Regolazione potenza massima e potenza minima con Valvola del gas White Rodgers. mod. 91B05S ---- 15
2.8.1.1	Regolazione potenza massima ----- 15
2.8.1.2	Regolazione potenza minima----- 15
2.8.2	Regolazione potenza massima e potenza minima con Valvola del gas SIT mod. 845 Sigma ----- 16
2.8.2.1	Regolazione potenza massima ----- 16
2.8.2.2	Regolazione potenza minima----- 16
2.8.3	Regolazioni: lenta accensione e potenza riscaldamento ----- 17
2.8.3.1	Regolazione lenta accensione ----- 17
2.8.3.2	Regolazione potenza riscaldamento----- 17
2.9	Adattamento all'uso di altri gas ----- 17
2.10	Tabella pressioni - ugelli BASEL 21 N ----- 18
2.10.1	Diagramma Pressione gas - Portata termica----- 18
2.11	Tabella pressioni - ugelli BASEL 21 N ----- 18
2.11.1	Diagramma Pressione gas - Portata termica----- 18
3. ISTRUZIONI PER LA MANUTENZIONE	19
3.1	Avvertenze generali ----- 19
3.2	Sbloccaggio circolatore----- 19
4. ISTRUZIONI PER L'UTENTE	20
4.1	Cruscotto: Dispositivi di regolazione e segnalazione ----- 20
4.2	Accensione caldaia ----- 21
4.3	Funzionamento estivo ----- 21
4.4	Funzionamento invernale ----- 21
4.5	Segnalazione guasti----- 21
4.6	Spegnimento temporaneo----- 21
4.7	Spegnimento per periodi prolungati ----- 21
4.8	Consigli e note importanti ----- 21
4.9	Irregolarità di funzionamento----- 22
4.10	Condizioni di garanzia ----- 23

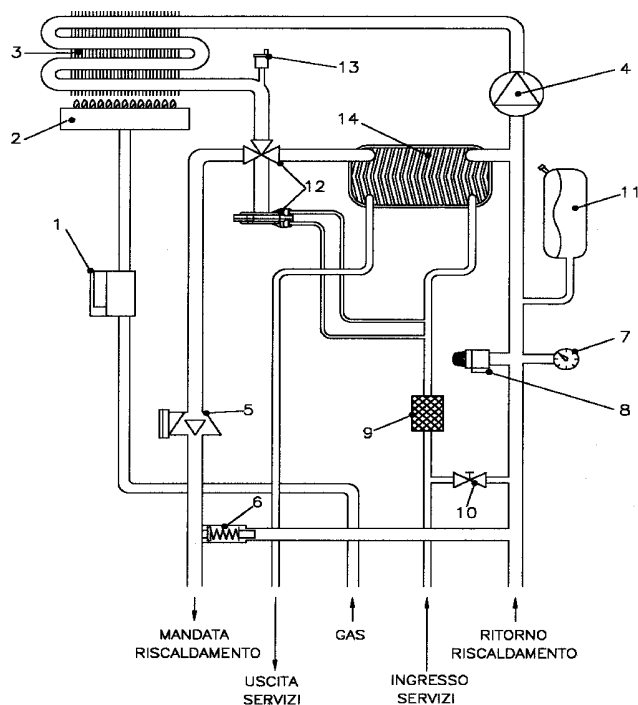
1. CARATTERISTICHE TECNICHE E DIMENSIONI

1.1 DIMENSIONI

Caldaia	L (mm)	H (mm)	P (mm)	A (mm)	B (mm)	C (mm)	D (mm)
Basel 21 N	450	880	360	225	225	222,5	135
Basel 21 F	450	880	360	225	225	187	173

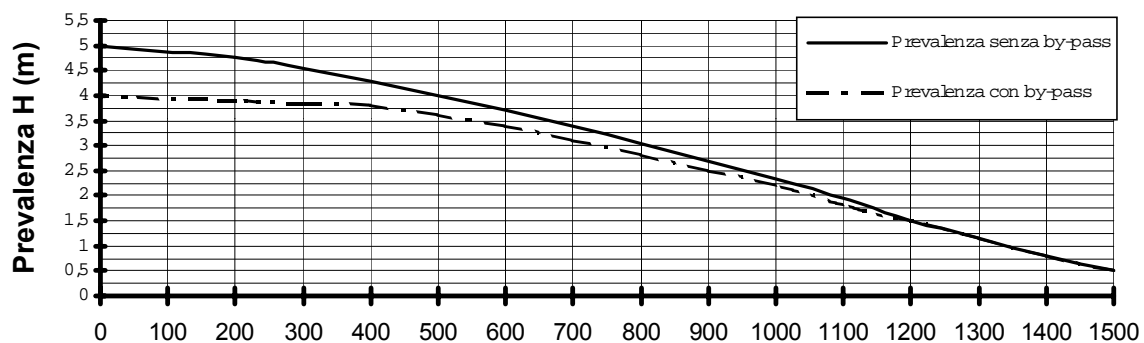


1.2 SCHEMA IDRAULICO

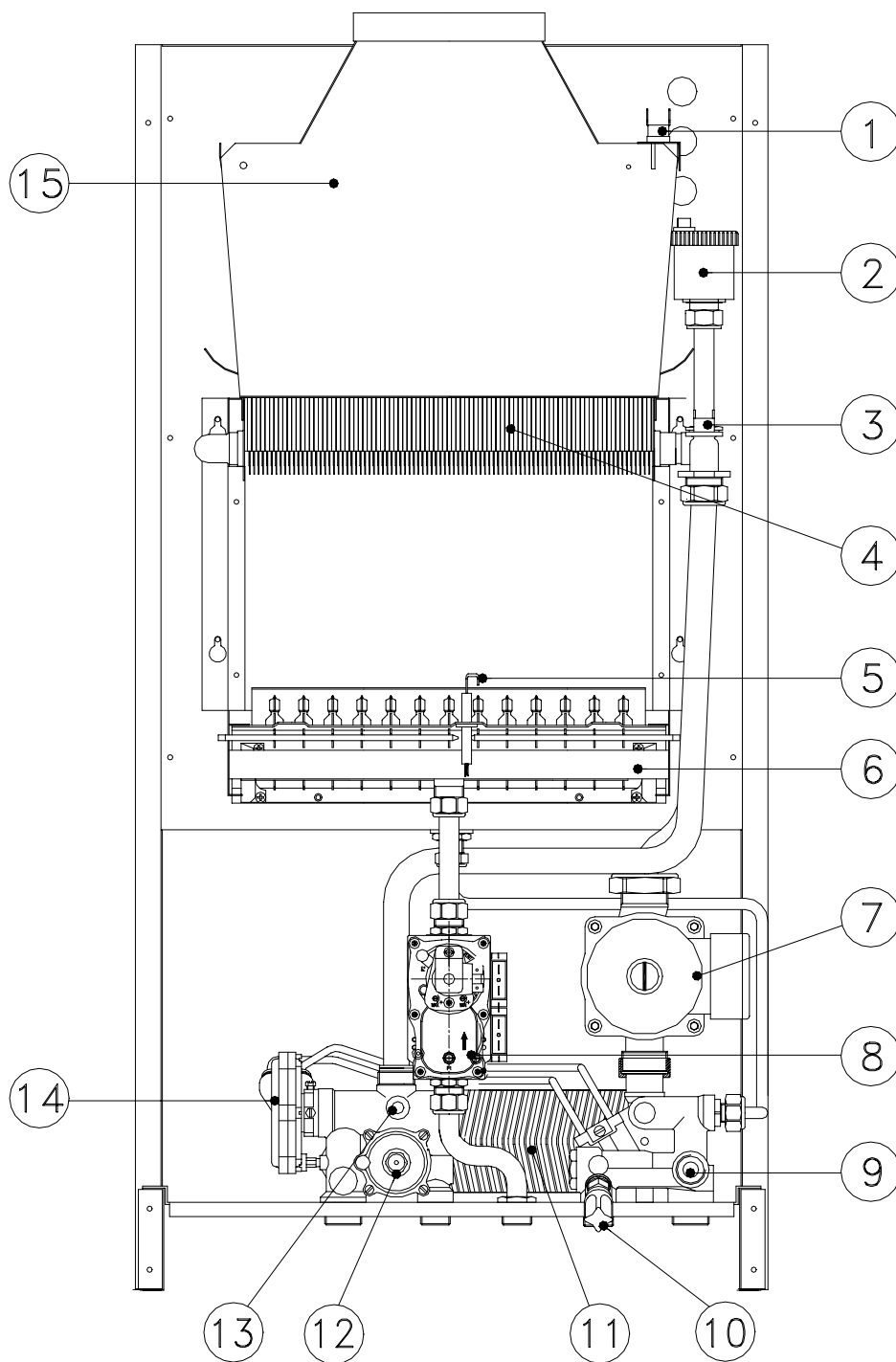


- 1 - Valvola gas
- 2 - Bruciatore
- 3 - Scambiatore primario
- 4 - Circolatore
- 5 - Flussostato
- 6 - By-pass impianto
- 7 - Idrometro
- 8 - Valvola di sicurezza (tarata a 3 bar)
- 9 - Filtro
- 10 - Rubinetto di carico impianto
- 11 - Vaso di espansione
- 12 - Valvola a tre vie flussostatica
- 13 - Valvola sfogo aria
- 14 - Scambiatore sanitario

1.3 DIAGRAMMA PREVALENZA DISPONIBILE IMPIANTO

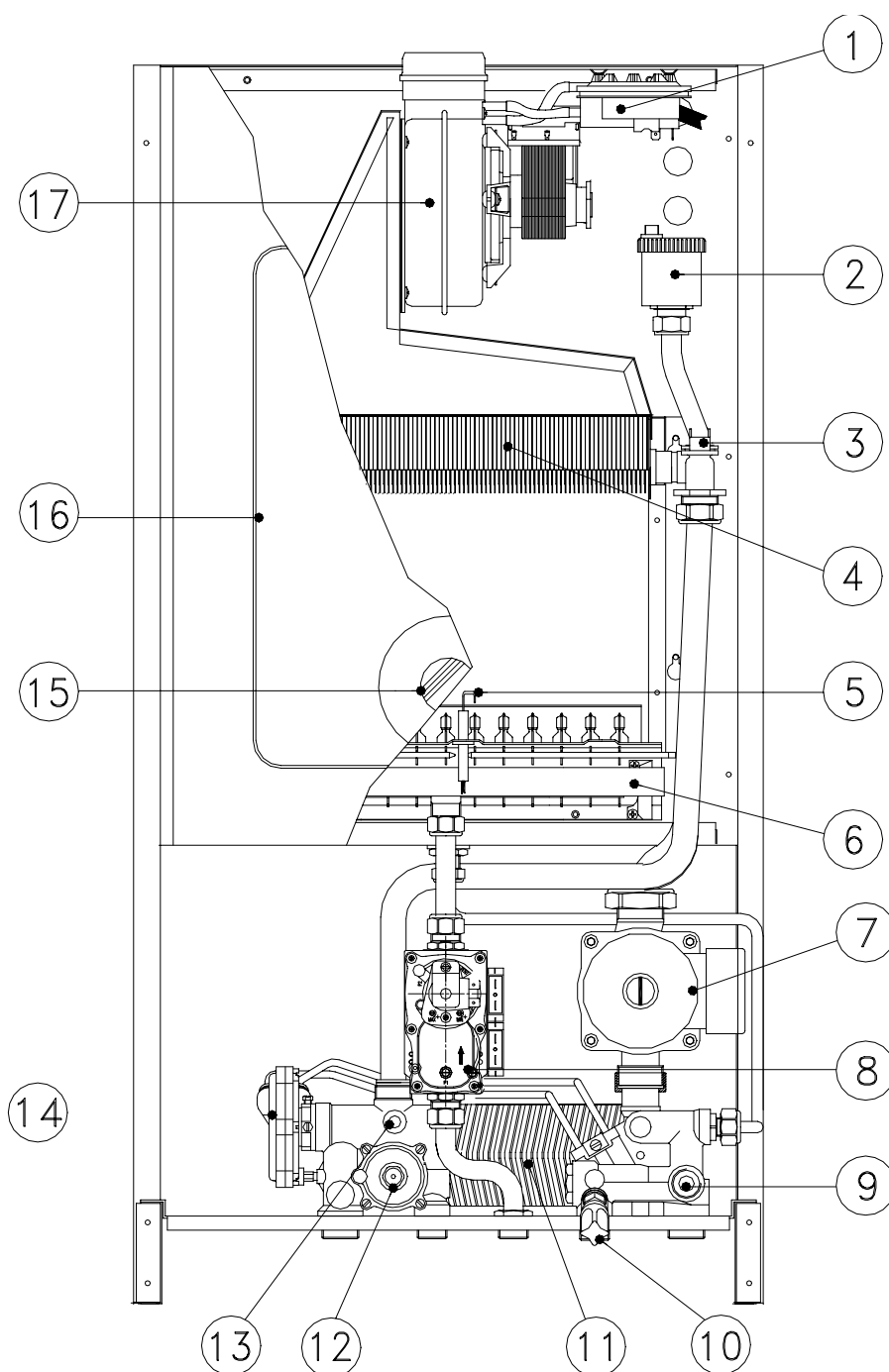


1.4 BASEL 21 N: COMPONENTI



- | | |
|--|----------------------------------|
| 1. Termostato fumi | 9. Valvola di sicurezza (3bar) |
| 2. Valvola sfogo aria | 10. Rubinetto di carico impianto |
| 3. Termostato limite di blocco (105 °C) | 11. Scambiatore acqua sanitaria |
| 4. Scambiatore primario | 12. Flussostato |
| 5. Elettrodo di accensione e rilevazione | 13. Sonda di temperatura |
| 6. Bruciatore | 14. Valvola idraulica |
| 7. Circolatore | 15. Cappa fumi |
| 8. Valvola del gas | |

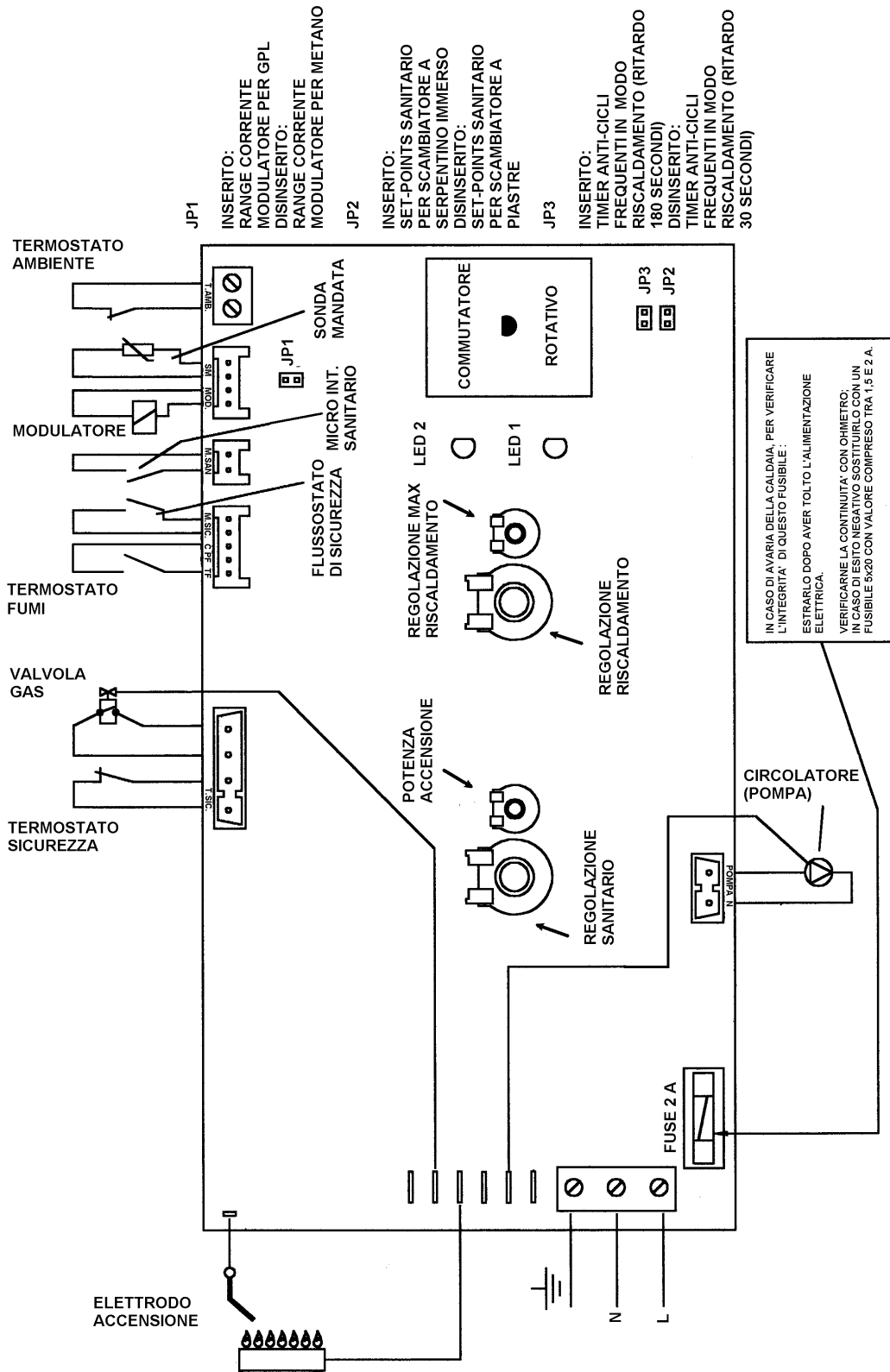
1.5 BASEL 21 F: COMPONENTI



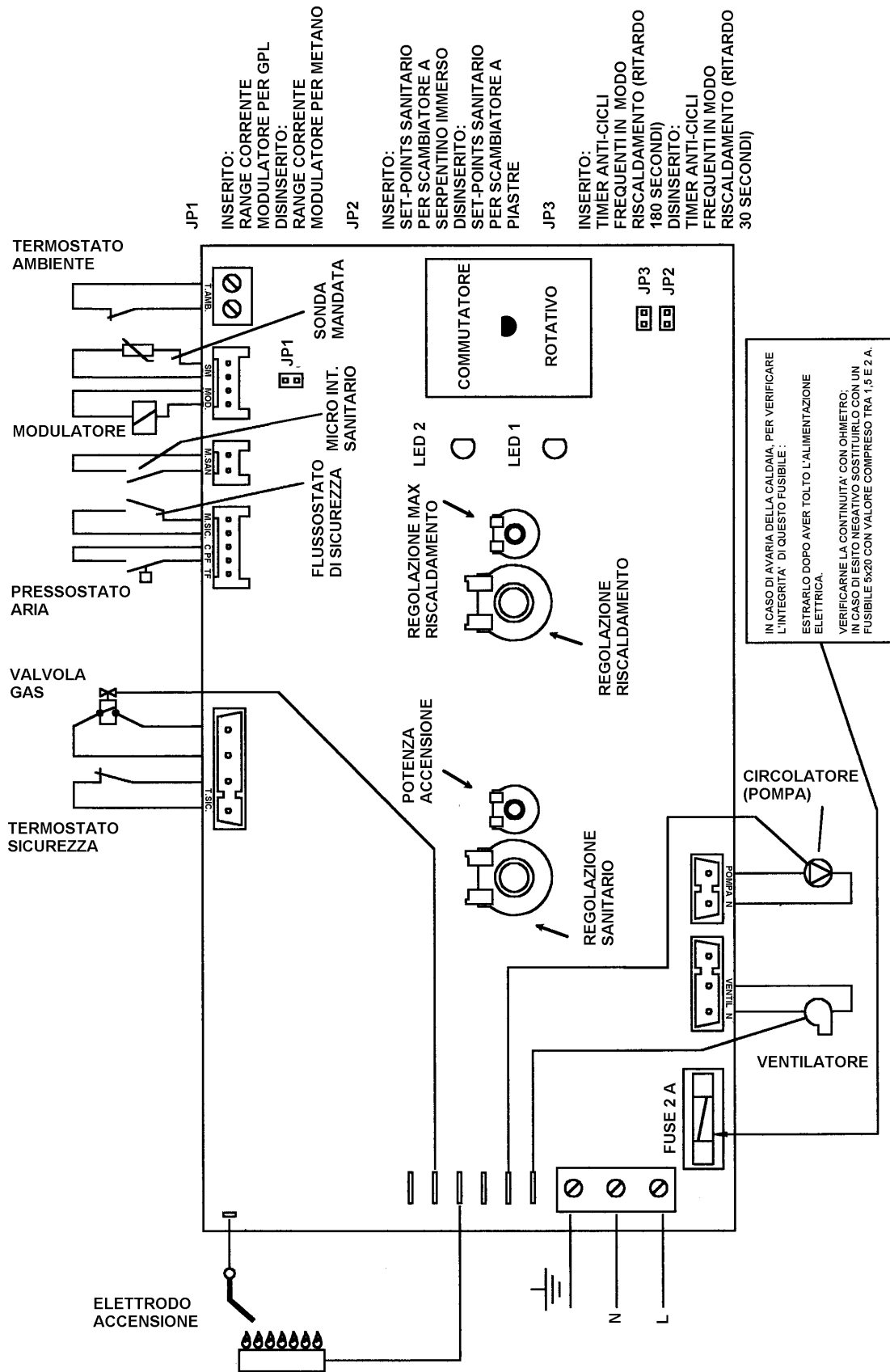
- | | |
|--|----------------------------------|
| 1. Pressostato fumi | 8. Valvola del gas |
| 2. Valvola sfogo aria | 9. Valvola di sicurezza (3bar) |
| 3. Termostato limite di blocco (105 °C) | 10. Rubinetto di carico impianto |
| 4. Scambiatore primario | 11. Scambiatore acqua sanitaria |
| 5. Elettrodo di accensione e rilevazione | 12. Flussostato |
| 6. Bruciatore | 13. Sonda di temperatura |
| 7. Circolatore | 14. Valvola idraulica |

1.6 DATI TECNICI		Unità	BASEL 21 N	BASEL 21 F
Tipo		//	B11bs	C12, C32, C42, C52
Portata Termica Nominale		KW	27	27
Portata Termica Nominale		Kcal/h	23220	23220
Potenza Nominale		KW	24,7	25,3
Potenza Nominale		Kcal/h	21200	21734
Portata Termica Minima		KW	10,5	10,5
Potenza Minima		KW	9,4	9,6
Rendimento al 100% della Potenza		%	91,3	93,6
Rendimento al 30% della Potenza		%	89,5	91,8
Port. Gas alla Pot. Nom.				
	- Metano (G20) - 2H+	m ³ /h	2,855	2,855
	- Metano (G25) - 2ELL	m ³ /h	3,320	3,320
	- GPL (G30) - 3+	Kg/h	2,128	2,128
	- GPL (G31) - 3P	Kg/h	2,096	2,096
Pressione Gas di Rete				
	- Metano (G20) - 2H+	mbar	20	20
	- Metano (G25) - 2ELL	mbar	20	20
	- GPL (G30) - 3+	mbar	29	29
	- GPL (G31) - 3P	mbar	37	37
Temperatura fumi		°C	115,3	126,7
CO ₂ (G20)		%	6	7,7
Perdite di calore al camino con bruciatore funzionante		%	6,8	6,1
Perdite di calore al camino con bruciatore spento		%	0,2	0,2
Perdite di calore al mantello (ΔT = 50 °C)		%	1,9	0,3
Portata Fumi		Nm ³ /h	58,7	47,0
RISCALDAMENTO				
Set point minimo riscaldamento		°C	35	35
Set point massimo riscaldamento		°C	90	90
Volume di acqua in caldaia		litri	1,2	1,2
Volume di acqua nel vaso di espansione		litri	7,5	7,5
Pressione del vaso di espansione		bar	0,7	0,7
Pressione minima nel circuito primario		bar	0,4	0,4
Pressione massima nel circuito primario		bar	3	3
Massimo contenuto di acqua in impianto		litri	150	150
Prevalenza pompa disponibile impianto RISCALDAMENTO alla portata di 1000 l/h		mbar	330	330
SANITARIO				
Set point minimo sanitario		°C	30	30
Set point massimo sanitario		°C	60	60
Produzione continua acqua calda		litri	14,1	14,5
	ΔT = 25 °C			
Produzione continua acqua calda		litri	10,1	10,3
	ΔT = 35 °C			
Volume di acqua		litri	117,8	120,7
	ΔT = 30 °C			
Minima portata sanitario		litri/h	2,5	2,5
Minima pressione sanitario		bar	0,3	0,3
Massima pressione sanitario		bar	8	8
Volume di acqua nel vaso di espansione		litri	----	----
Tensione/frequenza di alimentazione		V	230/50	230/50
Potenza elettrica assorbita		W	90	120
ATTACCHI				
Attacchi del riscaldamento		"	3/4"	3/4"
Attacchi del sanitario		"	3/4"	3/4"
Attacchi del gas		"	1/2"	1/2"
DIMENSIONI				
Altezza		mm	880	880
Profondità		mm	360	360
Larghezza		mm	450	450
LUNGHEZZA TUBI DI FUMO				
Tiraggio naturale Ø 130		mm	minimo 0,5 m	----
Coassiale Ø 60 x 100 mm		m	---	3
Sdoppiato Ø 80 mm		m	---	16
Sdoppiato Ø 60 mm		m	---	---
Peso		Kg	43	45
Grado di protezione		IP	44	44
Omologazione CE			0068 **	0068 ***

1.7 BASEL 21 N: Schema elettrico



1.8 BASEL 21 F: Schema elettrico



2. ISTRUZIONI PER L'INSTALLATORE

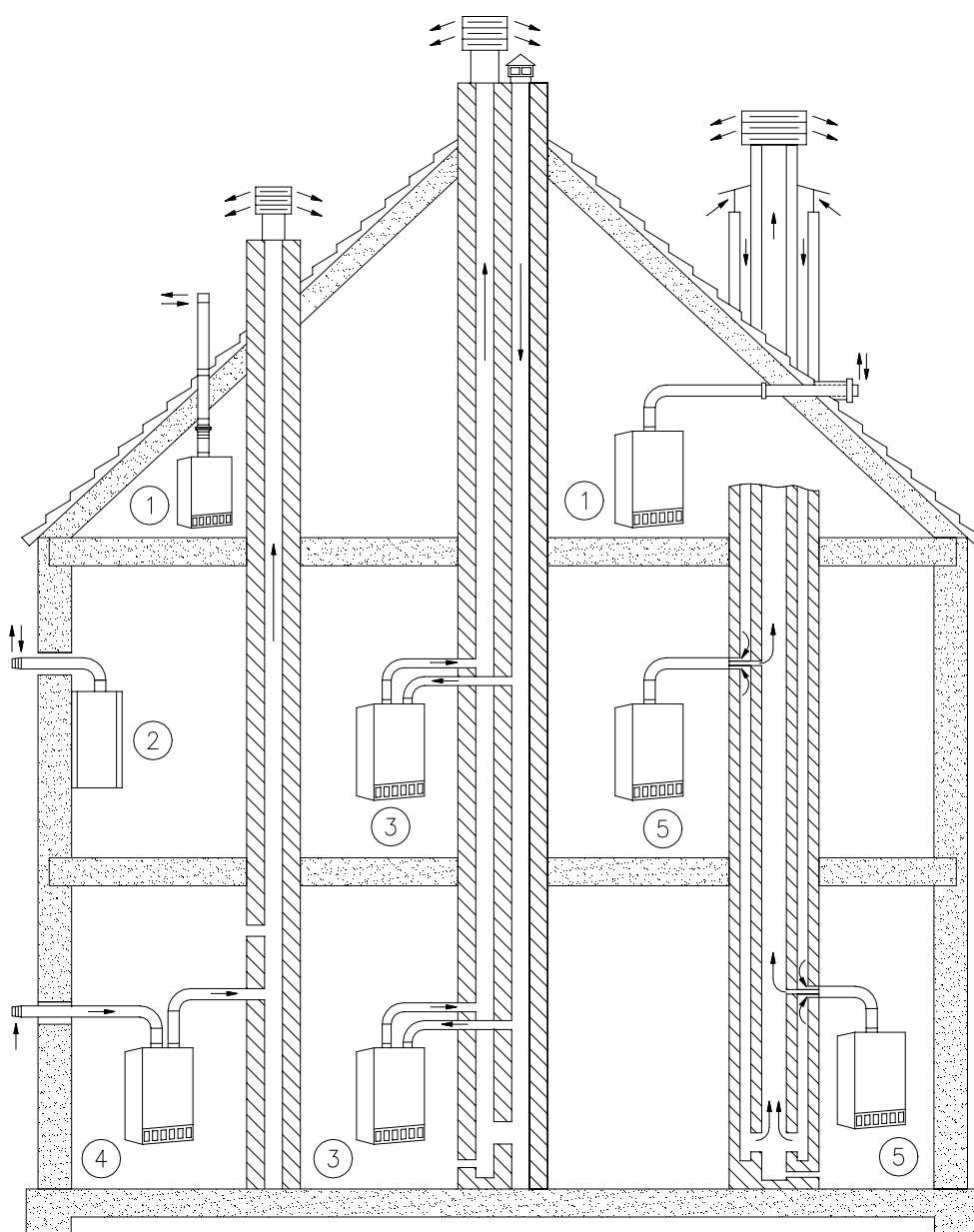
2.1 SCARICO PRODOTTI DELLA COMBUSTIONE: BASEL 21 F

Le caldaie del tipo a camera stagna non richiedono particolari caratteristiche per il locale d'installazione. Si consiglia di curare in modo particolare le giunzioni dei tubi d'aspirazione/scarico per evitare fuoriuscite dei prodotti della combustione.

Si raccomanda di utilizzare solo scarichi ed accessori originali.

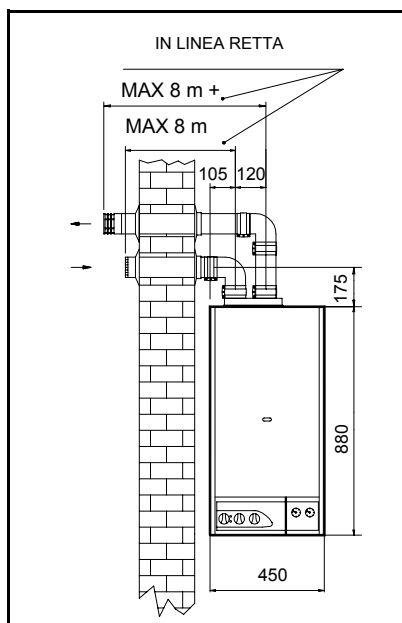
2.1.1 VARIE TIPOLOGIE DI SCARICHI

1. Concentrici dal tetto
2. Concentrici da parete esterna
3. Sdoppiati, da canne separate
4. Sdoppiati; scarico in canna fumaria, aspirazione da parete esterna
5. Concentrici, collegamenti a canne concentriche



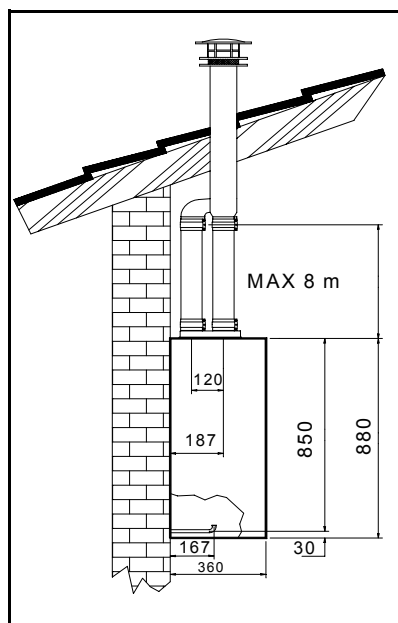
2.1.2 DIMENSIONE SCARICHI: BASEL 21 F

2.1.2.1 SCARICHI SDOPPIATI Ø 80 mm

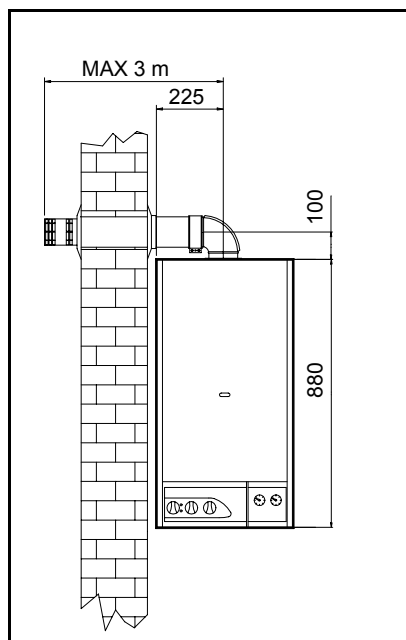


N.B.: La somma della lunghezza del tubo di scarico e quella del tubo di aspirazione non deve superare i 16 metri. Per ogni curva aggiunta la lunghezza massima consentita deve essere diminuita di 1 metro.

I tubi di aspirazione e scarico vanno montati con leggera pendenza verso l'esterno.

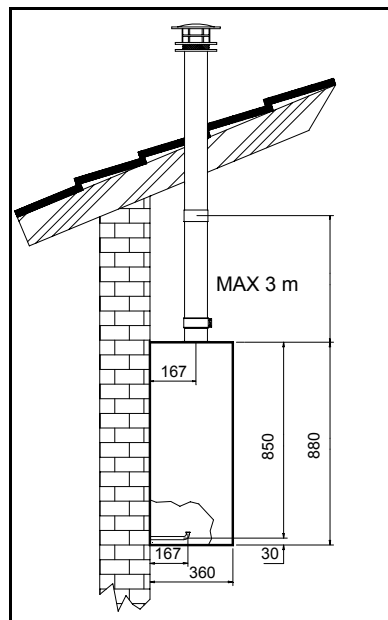


2.1.2.2 SCARICHI COASSIALI Ø 60 x 100 mm



N.B.: La lunghezza consentita dei tubi coassiali varia da un minimo di 0,5 metri ad un massimo di 3 metri.

Il tubo di aspirazione e scarico va montato con leggera pendenza verso l'esterno.



2.2 SCARICO PRODOTTI DELLA COMBUSTIONE: BASEL 21 N

2.2.1 ALLACCIAMENTO ALLA CANNA FUMARIA

La canna fumaria ha un'importanza fondamentale per il buon funzionamento dell'apparecchio; deve pertanto rispondere ai requisiti seguenti:

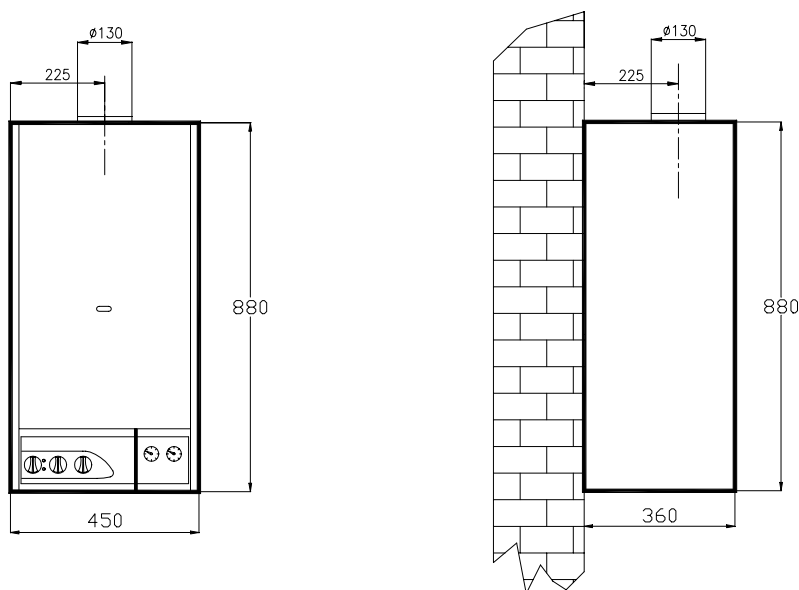
- deve essere in materiale impermeabile e resistente alla temperatura dei fumi ed alle relative condensazioni;
- deve avere una sufficiente resistenza meccanica e una debole conduttività termica;
- deve essere perfettamente a tenuta;
- deve avere un andamento il più possibile verticale e rettilineo e la parte terminale deve essere dotata di un aspiratore statico che assicuri un'efficiente e costante evacuazione dei fumi;
- per evitare che il vento possa creare intorno al comignolo delle zone di pressione tali da prevalere sulla forza ascensionale dei gas di scarico è necessario che l'orifizio di evacuazione sovrasti di almeno 0,4mt. qualsiasi struttura adiacente al camino stesso (compreso il colmo del tetto dell'edificio) se distante meno di 8mt.;
- la canna fumaria deve avere un diametro non inferiore a quello della cappa (per canne fumarie a sezione quadrata o rettangolare la sezione interna deve essere maggiorata del 10% rispetto a quella di uscita della cappa stessa);
- a partire dalla cappa, il raccordo deve avere un tratto verticale di lunghezza non inferiore a due volte il diametro prima di imboccarsi in canna fumaria.

2.2.2 SCARICO DIRETTO ALL'ESTERNO

Gli apparecchi a tiraggio naturale possono scaricare i fumi direttamente all'esterno tramite un condotto attraversante i muri perimetrali dell'edificio; all'estremità del condotto deve essere applicato un terminale di tiraggio.

Il condotto in oggetto deve soddisfare i seguenti requisiti:

- la parte orizzontale interna all'edificio deve essere ridotta al minimo (max. 1mt.) ed avere un'inclinazione in salita pari al 3% verso l'esterno;
- non deve avere più di due cambi di direzione;
- deve ricevere lo scarico di un solo apparecchio;
- deve essere protetto ed inguainato (nel tratto attraversante il muro questa guaina deve essere chiusa dal lato interno dell'edificio ed aperta verso l'esterno);
- il tratto finale esterno prima del terminale di tiraggio deve sporgere dal muro di almeno due diametri;
- il tratto verticale partente dalla cappa deve essere lungo almeno un metro;
- il terminale di tiraggio deve sovrastare di almeno 1,5mt. l'attacco del condotto sulla cappa della caldaia.



2.3 VENTILAZIONE DEI LOCALI

Le caldaie a tiraggio naturale sono a camera di combustione aperta e sono previste per essere allacciate alla canna fumaria: l'aria comburente è prelevata direttamente dall'ambiente nel quale la caldaia è installata. I locali potranno usufruire sia di una ventilazione di tipo diretto (con presa d'aria nello stesso locale dove la caldaia è installata), sia di una ventilazione indiretta (con presa d'aria nei locali attigui) purché vengano rispettate le condizioni sotto indicate:

AERAZIONE DIRETTA

- il locale deve avere un'apertura di aerazione pari a 6cm^2 per ogni kW installato ed in tutti i casi mai inferiore a 100cm^2 , praticata direttamente sul muro verso l'esterno;
- l'apertura deve essere il più vicino possibile al pavimento;
- l'apertura non deve essere ostruibile, ma protetta da una griglia che non riduca la sezione utile per il passaggio dell'aria; per questo motivo alla sezione del foro va sommata la sezione della parte chiusa della griglia;
- un'aerazione corretta si può ottenere anche attraverso la somma di più aperture, purché la somma delle varie sezioni corrisponda a quella necessaria;
- qualora non sia possibile praticare l'apertura vicino al pavimento, è necessario aumentare la sezione della stessa almeno del 50%;
- la presenza di un camino nello stesso locale richiede un'alimentazione d'aria propria, altrimenti l'installazione di apparecchi di tipo B non è consentita;
- se nel locale vi sono altri apparecchi che necessitano d'aria per il loro funzionamento (ad esempio cappe o aspiratori), la sezione dell'apertura di aerazione va dimensionata adeguatamente.

AERAZIONE INDIRETTA

Nel caso non sia possibile effettuare l'aerazione direttamente nel locale, si può ricorrere alla ventilazione indiretta, prelevando l'aria da un locale attiguo attraverso un'adeguata apertura praticata nella parte bassa della porta. Tale soluzione è però possibile solo se:

- il locale attiguo è dotato di ventilazione diretta adeguata;
- il locale attiguo non è adibito a camera da letto;
- il locale attiguo non è una parte comune dell'immobile e non è un ambiente con pericolo d'incendio (ad esempio depositi di sostanze infiammabili, garage, ecc.).

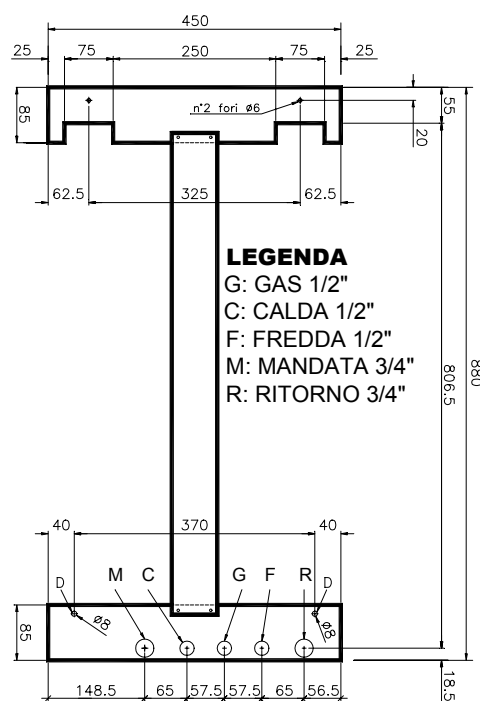
N.B. : In caso di un'insufficiente ventilazione del locale o di una scorretta evacuazione dei fumi, il termostato fumi provoca un blocco della caldaia. Per lo sblocco è necessario regolare il selettore in posizione di riarmo.

2.4 FISSAGGIO CALDAIA

Per l'installazione procedere come segue:

- tenuto conto dell'ingombro della caldaia fissare la dima alla parete con 2 chiodi;
- praticare 2 fori sulle asole della dima attraverso 2 ganci ad espansione;
- fermare quindi i terminali delle tubazioni acqua calda e fredda, mandata e ritorno impianto, adduzione gas e collegamenti elettrici negli appositi fori posizionati nella parte inferiore della dima;
- dopo avere provveduto al fissaggio definitivo delle tubazioni nella parete è possibile rimuovere la dima potendo quindi riutilizzarla.
- i ganci ad espansione posizionati precedentemente li utilizzeremo per appendere la caldaia nella traversa situata nella parte posteriore dello schienale dell'apparecchio;
- procedere ora all'allaccio idraulico avvitando prima gli appositi raccordi ferro-rame negli attacchi precedentemente predisposti, indi tagliando i tubi forniti a corredo a seconda della distanza tra i raccordi caldaia e i raccordi ferro-rame posizionati sulla parete;
- stringere tutto a tenuta verificando che, una volta messo in pressione l'impianto, non vi sia alcuna perdita.

N.B.: Avvertenza importante è quella di togliere i tappi di plastica posti a protezione delle tubazioni della caldaia.



2.5 ALLACCIAMENTI IDRAULICI

- Alimentazione acqua sanitaria

La pressione nella rete d'alimentazione deve variare da 1 a 6 bar (nel caso di pressione superiore installare un riduttore). La durezza dell'acqua d'alimentazione condiziona la frequenza della pulizia del serpentino di scambio. L'opportunità di installare adeguate apparecchiature per il trattamento dell'acqua va esaminato in base alle caratteristiche dell'acqua stessa.

- Riempimento dell'impianto

Aprire lentamente il rubinetto di carico sino a raggiungere nell'impianto la pressione di circa 1 bar, verificabile mediante l'idrometro. Richiudere quindi il rubinetto di carico.

Sfogare a questo punto l'aria nei termosifoni per mezzo delle apposite valvole manuali.

Ad impianto freddo ripristinare la pressione d'impianto ad un valore di circa 1 bar.

- Consigli e suggerimenti per evitare vibrazioni e rumori nell'impianto

Evitare l'impiego di tubazioni con diametri ridotti;

Evitare l'impiego di gomiti a piccolo raggio e riduzioni di sezioni importanti;

Si raccomanda un lavaggio a caldo dell'impianto allo scopo di eliminare le impurità provenienti dalle tubazioni e dai radiatori (in particolare oli e grassi) che rischierebbero di danneggiare il circolatore.

In caso d'installazione della caldaia in locali dove la temperatura ambiente può scendere al di sotto di 0°C, si consiglia di riempire l'impianto con soluzione antigelo.

Si consiglia di utilizzare soluzioni di glicole già diluito per evitare il rischio di diluizioni incontrollate.

GLICOLE ETILENICO (%)	TEMP. DI CONGELAMENTO (°C)
6	0,00
10	-3,90
15	-6,10
20	-8,90
25	-11,70
30	-15,60
40	-23,40
50	-35,50

2.6 ALLACCIAMENTI ELETTRICI

La caldaia è predisposta per essere alimentata con tensione monofase 230V / 50Hz. Il collegamento deve essere effettuato tramite l'apposito cavo fuoriuscente dalla caldaia stessa.

Anche per il termostato ambiente è predisposto un apposito cavo esterno; procedere al collegamento del termostato dopo aver eliminato il ponte sul terminale del cavo T.A.

L'allaccio della caldaia deve essere protetto con un sezionatore bipolare che assicuri una distanza di apertura di almeno 3 mm ed un opportuno fusibile.

L'apparecchio deve inoltre essere allacciato ad un efficiente impianto di terra.

Attenersi comunque al rispetto delle norme vigenti in materia di sicurezza.

N.B.: rispettare la posizione di fase e neutro: un'eventuale inversione da origine ad un blocco della centralina d'accensione rimediabile riportando in posizione corretta fase e neutro.

La ditta ARCA declina ogni responsabilità per danni a persone, animali o cose derivate dal mancato collegamento della messa a terra della caldaia e dall'inosservanza delle norme.

2.7 ALLACCIAMENTO GAS

Effettuare l'allaccio rispettando scrupolosamente le norme vigenti.

Assicurarsi che la tubazione del gas abbia una sezione adeguata in funzione della sua lunghezza.

Prima di effettuare il collegamento controllare che le caratteristiche del gas distribuito siano uguali a quelle riportate sull'apposita targhetta della caldaia; se queste differiscono sono necessarie nuove regolazioni.

Inserire un rubinetto d'intercettazione tra la rete d'alimentazione del gas e la caldaia.

Aprire porte e finestre ed evitare la presenza di fiamme libere.

Spurgare l'aria contenuta nell'impianto tubazioni-apparecchio.

Con la caldaia spenta controllare che non vi siano fughe di gas.

In queste condizioni osservare il contatore per almeno 10 minuti per verificare che non segnali alcun passaggio di gas.

Verificare, in ogni caso, tutta la linea di adduzione gas con una soluzione saponosa o prodotto equivalente.

! Per funzionamento a GPL è necessaria l'installazione di un riduttore di pressione a monte della caldaia.

2.8 REGOLAZIONI

2.8.1 REGOLAZIONE POTENZA MASSIMA E POTENZA MINIMA Valvola del gas *White Rodgers mod. 91B05S*

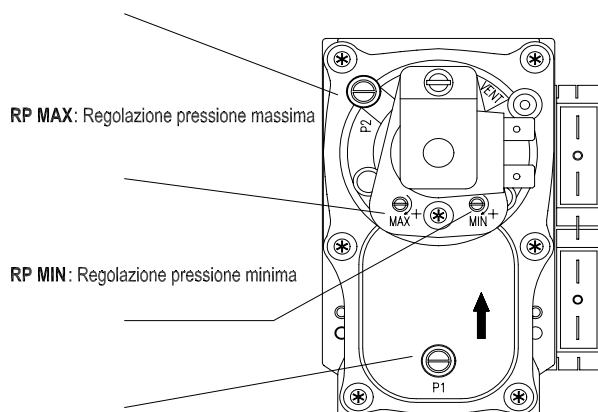
Le caldaie vengono tarate nello stabilimento di produzione e sono predisposte per funzionare con il tipo di gas riportato nell'apposita targhetta.

Controllare comunque i valori di pressione min/max in quanto non tutte le reti distribuiscono il gas a pressione nominale, valore sul quale è stato regolato l'apparecchio in fabbrica.

Per controllare ed eventualmente correggere le soglie di taratura procedere nel seguente modo.

- Inserire un manometro per gas sulla presa di pressione "P OUT";
- Accendere la caldaia prelevando la massima portata di acqua sanitaria;
- Assicurarci che la bobina di modulazione sia alimentata.

P OUT: Presa di pressione a valle della valvola



Nota : Le viti di regolazione RP min e RP Max regolano rispettivamente pressione minima e pressione massima del gas al bruciatore, aumentandola se ruotate in senso orario, diminuendola se ruotate in senso antiorario.

P IN : Presa di pressione a monte della valvola

2.8.2 REGOLAZIONE POTENZA MASSIMA E POTENZA MINIMA

Le caldaie vengono nello stabilimento di produzione e sono predisposte per funzionare con il tipo di gas riportato nell'apposita targhetta.

Controllare comunque i valori di pressione min/max in quanto non tutte le reti distribuiscono il gas a pressione nominale, valore sul quale è stato regolato l'apparecchio in fabbrica.

Per controllare ed eventualmente correggere le soglie di taratura procedere nel seguente modo.

- Inserire un manometro per gas sulla presa di pressione "P2";
- Accendere la caldaia prelevando la massima portata di acqua sanitaria;
- Assicurarci che la bobina di modulazione sia alimentata.

2.8.2.1 REGOLAZIONE POTENZA MASSIMA

- Regolare infine con precisione la pressione massima nominale agendo sulla vite di acciaio "RP MAX".

2.8.2.2 REGOLAZIONE POTENZA MINIMA

- Portare il commutatore del pannello comandi sulla posizione "INVERNO";
- Chiudere il contatto di eventuali termostati ambiente;
- Ruotare in senso orario (al massimo) la manopola di regolazione del riscaldamento;
- Estrarre la manopola di regolazione del riscaldamento e ruotare in senso antiorario (al minimo) il trimmer di impostazione della potenza del riscaldamento (Max Risc), posto a sinistra del trimmer della stessa.
- Per la regolazione della potenza della caldaia in modo riscaldamento vedere a pag. 18.
- Regolare infine con precisione la pressione minima agendo sulla vite di acciaio "RP MIN".

! Ricordarsi di chiudere sempre le prese di pressione dopo l'uso e verificarne la corretta tenuta

2.8.3 REGOLAZIONE POTENZA MASSIMA E POTENZA MINIMA

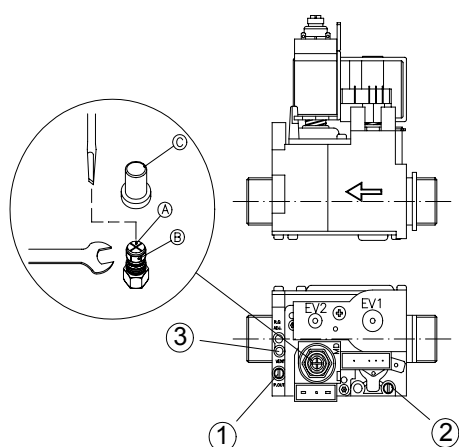
Valvola del gas *SIT mod. 845 SIGMA*

Le caldaie vengono tarate nello stabilimento di produzione e sono predisposte per funzionare con il tipo di gas riportato nell'apposita targhetta.

Controllare comunque i valori di pressione min/max in quanto non tutte le reti distribuiscono il gas a pressione nominale, valore sul quale è stato regolato l'apparecchio in fabbrica.

Per controllare ed eventualmente correggere le soglie di taratura procedere nel seguente modo.

- Inserire un manometro per gas sulla presa di pressione "1";
- Accendere la caldaia prelevando la massima portata di acqua sanitaria;
- Assicursi che la bobina di modulazione sia alimentata.



- 1 - Presa pressione bruciatore
- 2 - Presa pressione gas di rete
- 3 - Vent
- A - Vite regolazione pressione minima
- B - Dado regolazione pressione massima
- C - Cappuccio di protezione

2.8.4 REGOLAZIONE POTENZA MASSIMA E POTENZA MINIMA

Le caldaie vengono tarate nello stabilimento di produzione e sono predisposte per funzionare con il tipo di gas riportato nell'apposita targhetta.

Controllare comunque i valori di pressione min/max in quanto non tutte le reti distribuiscono il gas a pressione nominale, valore sul quale è stato regolato l'apparecchio in fabbrica.

Per controllare ed eventualmente correggere le soglie di taratura procedere nel seguente modo.

Inserire un manometro per gas sulla presa di pressione "1";

Accendere la caldaia prelevando la massima portata di acqua sanitaria;

Assicursi che la bobina di modulazione sia alimentata.

2.8.4.1 REGOLAZIONE POTENZA MASSIMA

- Accendere la caldaia prelevando la massima portata di acqua sanitaria;
- assicurarsi che la bobina di modulazione sia alimentata;
- togliere il cappuccio di protezione "C";
- regolare la pressione massima agendo sul dado "B" con l'ausilio di una chiave da 10 mm; ruotando in senso orario la pressione aumenta, ruotando in senso antiorario la pressione diminuisce.

2.8.4.2 REGOLAZIONE POTENZA MINIMA

- Portare il commutatore del pannello comandi sulla posizione "INVERNO";
 - Chiudere il contatto di eventuali termostati ambiente;
 - Ruotare in senso orario (al massimo) la manopola di regolazione del riscaldamento;
 - Estrarre la manopola di regolazione del riscaldamento e ruotare in senso antiorario (al minimo) il trimmer di impostazione della potenza del riscaldamento (Max Risc), posto a sinistra del trimmer della stessa.
 - Ruotare il dado rosso "A" fino al raggiungimento della pressione minima indicata sul libretto (in senso orario aumenta, in senso antiorario diminuisce);
 - Rimettere il cappuccio di protezione "C".
 - Per la regolazione della potenza della caldaia in modo riscaldamento vedere a pagina 18
 - prelevare la massima portata di acqua sanitaria per verificare la pressione della potenza massima.
- ! Ricordarsi di chiudere sempre le prese di pressione dopo l'uso e verificarne la corretta tenuta**

2.8.5 REGOLAZIONI LENTA ACCENSIONE E POTENZA DEL RISCALDAMENTO

2.8.5.1 REGOLAZIONE LENTA ACCENSIONE

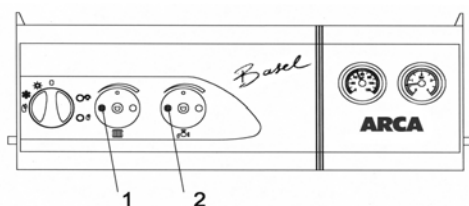
La caldaia esce dalla fabbrica già tarata ai seguenti valori:

MET = 30 mm c.a.

GPL = 80 mm c.a.

Nel caso si presentasse la necessità di ritoccare detti valori, agire come descritto ai punti sottostanti:

- Aprire il rubinetto dell'acqua sanitaria alla massima portata e spegnere la caldaia ruotando il selettore in posizione "0";
- Sfilare manualmente la manopola del termostato di regolazione sanitario dal quadro elettrico e individuare il trimmer (2) situato sotto il foro a sinistra dell'albero manopola (vedi figura a piè di pagina);



1. trimmer regolazione potenza riscaldamento
2. trimmer regolazione lenta accensione

- Accendere la caldaia portando il selettore in posizione "ESTATE";
- Controllare la pressione del gas al bruciatore durante il ciclo di accensione (la pressione di lenta accensione è mantenuta sino alla rilevazione della fiamma).
- Per ritoccare il valore di lenta accensione è necessario spegnere la caldaia, agire nuovamente sul trimmer (2) e riaccendere la caldaia verificando il raggiungimento valore di pressione desiderato;

Oppure:

- Per prolungare il tempo utile per regolare la lenta accensione provvedere ad invertire la

fase con il neutro sul cavo d'alimentazione della caldaia. In questo modo è inibita la ionizzazione e la caldaia rimane in lenta accensione per tutto il tempo di sicurezza (10 sec.).

- Effettuata la regolazione ripristinare correttamente il collegamento elettrico.

2.8.5.2 REGOLAZIONE POTENZA RISCALDAMENTO

La potenzialità massima del riscaldamento deve essere regolata in base alla necessità dell'impianto.

I valori di pressione gas corrispondenti alle varie potenzialità sono riportati a pagina 18.

Per procedere alla regolazione della pressione del gas al bruciatore agire come segue:

Ruotare il selettore in posizione Inverno;

Creare un ponte sul termostato ambiente per ottenere un segnale di richiesta;

Sfilare manualmente la manopola del termostato di regolazione riscaldamento dal quadro elettrico (vedi fig. sotto e individuare il trimmer (1) situato sotto il foro a sinistra dell'albero manopola;

Con l'ausilio di un cacciavite a taglio da 2 mm, ruotare il trimmer in senso orario per aumentare e antiorario per diminuire la potenza del riscaldamento.

Nota: prima di procedere a questa regolazione attendere dieci secondi circa per consentire lo stabilizzarsi della pressione dopo la lenta accensione.

2.9 ADATTAMENTO ALL'USO DI ALTRI GAS

La caldaia è idonea per l'utilizzazione di gas naturale e GPL.

La conversione della caldaia dal funzionamento con un gas ad un altro comporta l'esecuzione delle seguenti operazioni:

Trasformazione da gas METANO a GPL

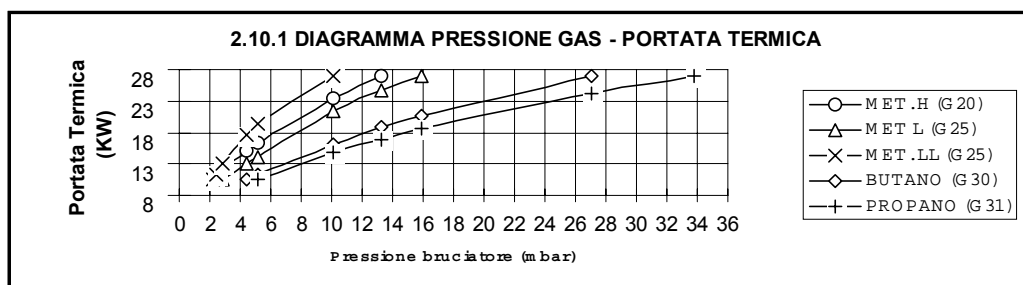
- Procedere alla sostituzione degli ugelli del bruciatore;
- Spostare il ponte JP1 sulla scheda di modulazione in posizione GPL (vedi schema elettrico);
- Ritarare i livelli di pressione MIN / MAX secondo le istruzioni riportate nei paragrafi precedenti;
- Per il diametro degli ugelli e la pressione gas al bruciatore vedere la tabella sopra riportata;
- Ad operazione completata sigillare i regolatori con una goccia di vernice.

Trasformazione da GPL a gas METANO

- Procedere alla sostituzione degli ugelli del bruciatore;
- Spostare il ponte JP1 sulla scheda di modulazione in posizione METANO (vedi schema elettrico);
- Ritarare i livelli di pressione MIN / MAX secondo le istruzioni riportate nei paragrafi precedenti;
- Per il diametro degli ugelli e la pressione gas al bruciatore vedere la tabella sopra riportata;
- Ad operazione completata sigillare i regolatori con una goccia di vernice.

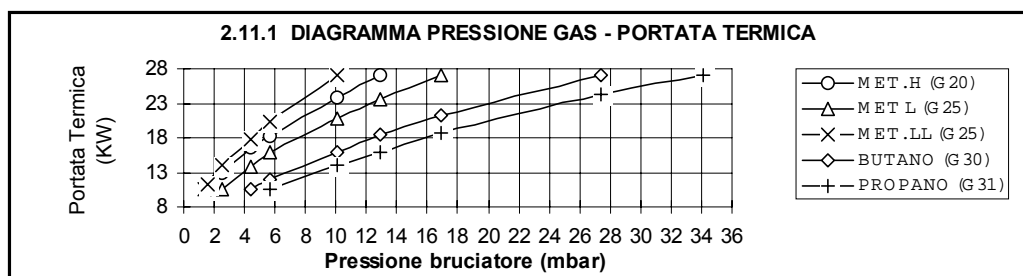
2.10 TABELLA PRESSIONE UGELLI BASEL 21 N

BASEL 21 N				Ugelli bruciatore	Diafr. gas	Pressione Bruciatore	
TIPO DI GAS	P.C.I	Pressione rete	Quantità	∅	∅	Qmin = 10,5 KW	Qnom. = 27 KW
	MJ/m3	mbar	n°	mm	mm	mbar	mbar
Metano G20 (2H+)	34,02	20	13	1,20	5,9	2,4	13,3
Metano G25 (2H+)	29,25	25	13	1,20	5,9	2,8	15,9
Metano G25 (2LL)	29,25	20	13	1,40	-----	2,2	10,1
Butano G30	116,09	29	13	0,75	-----	4,4	27,1
PROPANO G31	88	37	13	0,75	-----	5,2	33,8



2.11 TABELLA PRESSIONE UGELLI BASEL 21 F

BASEL 21 F				Ugelli bruciatore	Diafr. gas	Pressione Bruciatore	
TIPO DI GAS	P.C.I	Pressione rete	Quantità	∅	∅	Qmin = 10,5 KW	Qnom. = 27 KW
	MJ/m3	mbar	n°	mm	mm	mbar	mbar
Metano G20 (2H+)	34,02	20	13	1,20	5,9	1,6	12,9
Metano G25 (2H+)	29,25	25	13	1,20	5,9	2,5	16,9
Metano G25 (2LL)	29,25	20	13	1,40	-----	1,4	10,1
Butano G30	116,09	29	13	0,75	-----	4,4	27,4
PROPANO G31	88	37	13	0,75	-----	5,7	34,1



3. ISTRUZIONI PER LA MANUTENZIONE

3.1 AVVERTENZE GENERALI

Tutte le operazioni di manutenzione e trasformazione di gas devono essere eseguite da personale professionalmente qualificato.

Inoltre le operazioni di MANUTENZIONE devono essere eseguite secondo le prescrizioni delle vigenti norme e devono essere effettuate, almeno una volta l'anno, dai centri d'assistenza tecnica autorizzati dalla ditta ARCA e riportate nel corrispondente libretto d'impianto.

Prima dell'inizio della stagione invernale è necessario far ispezionare l'apparecchio da personale autorizzato, al fine di avere un impianto sempre in perfetta efficienza.

In particolare è necessario effettuare le seguenti operazioni:

- verificare ed eventualmente effettuare la pulizia dello scambiatore;
- verificare ed eventualmente effettuare la pulizia del bruciatore;
- verificare e se necessario ripristinare la pressione nell'impianto idraulico;
- verificare l'efficienza del vaso d'espansione circuito riscaldamento;
- verificare il corretto funzionamento dei termostati di regolazione e di sicurezza;
- verificare la pulizia e l'integrità dell'elettrodo di accensione;
- controllare il corretto funzionamento del circolatore;
- controllare che non esistano perdite nei vari circuiti (gas, acqua, scarico fumi);
- controllare la corretta pressione del gas al bruciatore;
- controllare il rendimento di combustione;
- controllare l'igienicità della combustione (emissioni CO, CO₂, NOX);
- in caso di sostituzione di un componente della caldaia è tassativo utilizzare ricambi originali ARCA.

La ditta ARCA pertanto declina ogni responsabilità dall'installazione di componenti non originali.

ATTENZIONE! L'apparecchio BASEL 21 N è provvisto di termostato di sicurezza tiraggio camino, il quale interviene nel caso in cui possa esserci un ritorno in ambiente dei prodotti della combustione. Questo dispositivo non deve mai essere messo fuori servizio. I prodotti della combustione, se rientrano nell'ambiente, possono provocare intossicazioni acute o croniche con pericoli mortali.

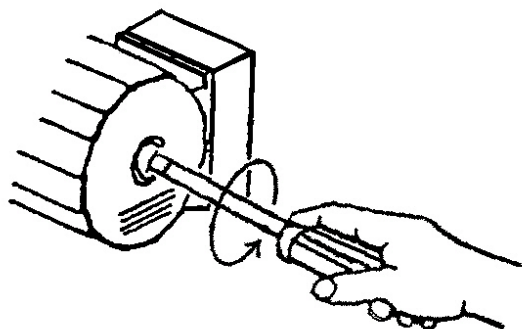
ATTENZIONE! Dopo aver eseguito qualunque intervento sulla caldaia che riguardi il circuito del gas è **INDISPENSABILE** controllare che i giunti siano a perfetta tenuta e che non vi siano perdite.

3.2 SBLOCCAGGIO CIRCOLATORE

A caldaia nuova o dopo un lungo periodo d'inattività si può verificare il bloccaggio del circolatore.

L'inconveniente si elimina procedendo come segue:

- svitare completamente e rimuovere il tappo al centro del circolatore con l'ausilio di un cacciavite;
- inserire il cacciavite nell'intaglio situato nell'albero del circolatore e ruotare sino a sbloccarlo;
- rimontare il tappo precedentemente rimosso.



4. ISTRUZIONI PER L'UTENTE

4.1 CRUSCOTTO: DISPOSITIVI DI REGOLAZIONE E SEGNALAZIONE



Spia di linea :

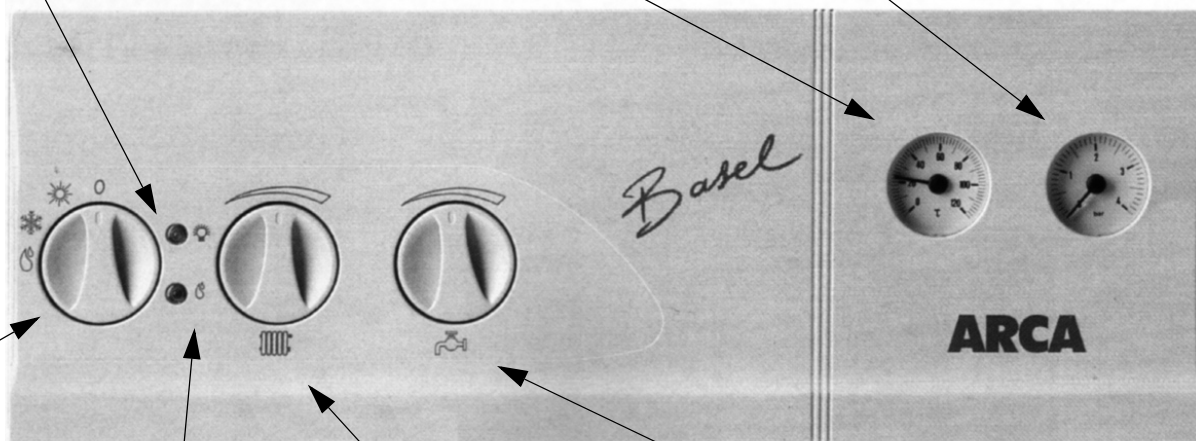
La funzione di questa lampada e' quella di segnalare la presenza di tensione elettrica in caldaia.

Termometro:

Mediante il termometro è possibile verificare la temperatura di lavoro del circuito di riscaldamento, precedentemente impostata tramite il relativo regolatore.

Manometro :

Visualizza la pressione dell'acqua all'interno del circuito di riscaldamento; il valore di tale pressione non deve essere inferiore a 0,8 - 1 bar (a freddo). Se la pressione dovesse essere inferiore a 0,8 - 1 bar (a freddo), è necessario provvedere al ripristino del corretto valore, agendo sul rubinetto di carico impianto. Questa operazione deve essere eseguita a freddo.



Spia di blocco:

La funzione di questa lampada e' quella di segnalare l'intervento del dispositivo di messa in sicurezza del bruciatore. Per lo sblocco è necessario ruotare il selettore in posizione di riarmo.

Regolatore temperatura di riscaldamento:

Mediante questa manopola è possibile impostare la temperatura desiderata del circuito di riscaldamento: agendo in senso antiorario si ottiene il valore più basso della temperatura disponibile

Regolatore temperatura acqua sanitaria:

La funzione di questa manopola è quella di fissare il valore della temperatura di utilizzo dell'acqua sanitaria; agendo in senso antiorario si ottiene il valore più basso della temperatura impostabile

Selettore modo di funzionamento:

0

Spento

Con il commutatore in questa posizione il funzionamento della caldaia è disattivato.



Con il commutatore in posizione Estate la caldaia si predispone a funzionare per la sola produzione di acqua sanitaria.



Inverno
Con il commutatore in posizione Inverno la caldaia si predispone a funzionare sia per il riscaldamento che per la produzione di acqua calda sanitaria.



Riarmo
Portando il selettore in posizione di Riarmo si ha la possibilità di riattivare il funzionamento della caldaia dopo l'intervento del dispositivo di blocco del bruciatore.

4.2 ACCENSIONE CALDAIA

Aprire il rubinetto d'intercettazione del gas. Ruotare il "selettore modo funzionamento" (vedi fig. pag. 20) in posizione ESTATE o INVERNO: la caldaia si accenderà automaticamente (la spia di rete si accenderà sul cruscotto). Qualora l'accensione non avvenisse, si accenderà la spia di blocco (vedi figura. a pag. 20). Per lo sblocco è necessario ruotare il selettore in posizione di riarmo (vedi figura pag. 20).

4.3 FUNZIONAMENTO ESTIVO

Ruotare il selettore sulla posizione ESTATE (vedi figura pag. 20), portare la manopola di regolazione della temperatura sanitaria sul valore desiderato. In questa situazione la caldaia funziona solamente per la produzione d'acqua calda sanitaria.

4.4 FUNZIONAMENTO INVERNALE

Ruotare il selettore su INVERNO (vedi figura pag. 20), portare la manopola di regolazione della temperatura riscaldamento sulla posizione desiderata. Nel caso si disponga di un termostato ambiente sarà questo a mantenere la temperatura sul valore impostato.

N.B.: se esiste un termostato ambiente, verificare che sia posizionato sulla temperatura voluta.

4.5 SEGNALAZIONE GUASTI

	LED ROSSO	LED VERDE
CALDAIA SPENTA	OFF	OFF
CALDAIA IN STAND-BY	OFF	ON
BLOCCO MANCATA ACCENSIONE	ON	ON
BLOCCO SOVRATEMPERATURA FIAMMA PARASSITA ANOMALIA ACCENSIONE	LAMPEGGIANTE	ON
MANCANZA ARIAINTERVENTO TERMOSTATO FUMI	LAMPEGGIANTE	LAMPEGGIANTE
MANCANZA CIRCOLAZIONE	LAMPEGGIANTE ALTERNATO	LAMPEGGIANTE ALTERNATO
SONDA INTERROTTACORTO CIRCUITO	OFF	LAMPEGGIANTE

ON = LED acceso fisso

LAMPEGGIANTE = LED acceso in modo intermittente

OFF = LED spento

4.6 SPEGNIMENTO TEMPORANEO

Si ottiene operando in uno dei seguenti modi:

- dal termostato ambiente o cronotermostato;
- dal regolatore riscaldamento posto sul pannello comandi;
- dall'interruttore acceso/spento posto sul pannello comandi.

4.7 SPEGNIMENTO PER PERIODI PROLUNGATI

Poiché la caldaia deve rimanere inattiva per un lungo periodo, togliere l'alimentazione elettrica; indi chiudere il rubinetto d'intercettazione del gas.

4.8 CONSIGLI E NOTE IMPORTANTI

Una volta l'anno provvedere a far pulire la caldaia e a far verificare le apparecchiature.

Qualora la caldaia rimanga inutilizzata per un lungo periodo, prima di inserire l'alimentazione elettrica, sbloccare il rotore del circolatore mediante l'apposita vite (vedi figura a pag. 19).

Non intervenire mai sulla regolazione della valvola gas se non tramite personale tecnico qualificato.

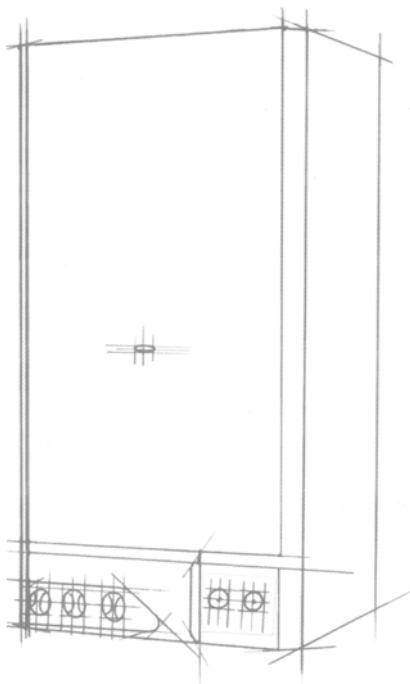
Se dovesse intervenire il blocco d'accensione segnalato dalla spia di blocco (vedi fig. pag. 20) posta sul pannello comandi, ruotare il "selettore modo funzionamento" in posizione Riarmo (vedi fig. pag. 20). Se l'inconveniente dovesse ripetersi di sovente, rivolgersi a un centro assistenza autorizzato ARCA.

4.9 IRREGOLARITÀ DI FUNZIONAMENTO

DIFETTO	CAUSA	RIMEDIO
1. La fiamma del bruciatore principale non si accende	<p>La temperatura dell'acqua di caldaia è superiore a quella del termostato di regolazione;</p> <p>A. Rubinetto del gas chiuso;</p> <p>B. Spia di blocco;</p> <p>C. Mancanza rilevazione fiamma;</p> <p>D. Mancanza scintilla elettrodo accensione;</p> <p>E. Presenza aria nella tubazione gas;</p> <p>F. È intervenuto il termostato di sicurezza;</p> <p>G. Non c'è pressione nell'impianto.</p>	<p>A. posizionare il termostato di regolazione ad una temperatura più alta;</p> <p>B. aprire il rubinetto del gas;</p> <p>C. riarmare come indicato a pag.20;</p> <p>D. chiamare il tecnico;</p> <p>E. chiamare il tecnico;</p> <p>F. ripetere il ciclo d'accensione;</p> <p>G. chiamare il tecnico;</p> <p>H. aprire il rubinetto di carico e ripristinare la pressione.</p>
2. Accensione con sbotti	<p>A. Fiamma difettosa;</p> <p>B. Lenta accensione non ottimale;</p> <p>C. Elettrodo d'accensione non posizionato correttamente.</p>	<p>A. chiamare il tecnico;</p> <p>B. chiamare il tecnico;</p> <p>C. chiamare il tecnico.</p>
3. Odore di gas	<p>A. Perdita nel circuito gas (tubazioni esterne o interne alla caldaia).</p>	<p>A. chiudere il rubinetto generale del gas e chiamare il tecnico.</p>
4. La caldaia produce condensa	<p>A. La caldaia funziona a temperatura troppo bassa.</p>	<p>A. regolare il termostato caldaia ad una temperatura superiore.</p>
5. Radiatori freddi in inverno	<p>A. Il selettore è in posizione ESTATE;</p> <p>B. Il termostato ambiente è spento o è regolato troppo basso;</p> <p>C. Impianto a radiatori chiusi;</p> <p>D. Valvola a tre vie malfunzionante.</p>	<p>A. spostarlo in posizione Inverno;</p> <p>B. accendere il termostato ambiente e posizionarlo a temperatura più alta;</p> <p>C. aprire le eventuali valvole dell'impianto o dei termosifoni;</p> <p>D. chiamare il tecnico.</p>
6. Scarsa produzione d'acqua calda sanitaria.	<p>A. La temperatura del termostato sanitario è troppo bassa;</p> <p>B. Il prelievo d'acqua calda è eccessivo;</p> <p>C. La regolazione del gas al bruciatore non è corretta.</p>	<p>A. aumentare la temperatura del termostato sanitario;</p> <p>B. chiudere parzialmente il rubinetto dell'acqua calda;</p> <p>C. chiamare il tecnico</p>

4.10 CONDIZIONI DI GARANZIA

1. L'apparecchio è garantito per 24 mesi dalla data di consegna e successiva prima accensione da parte di un centro assistenza tecnica autorizzato. Nessuno è autorizzato a modificare i termini o a rilasciare altre garanzie verbali o scritte.
2. La garanzia copre tutte le parti componenti della caldaia e si intende estesa alla riparazione o alla fornitura gratuita di qualsiasi pezzo che presentasse difetti di fabbricazione. L'intervento del personale di assistenza sarà effettuato solamente con rimborso spese di chiamata (vedi listino ricambi).
3. La riparazione o sostituzione di pezzi durante il periodo di garanzia non comporta un prolungamento del termine di scadenza della garanzia stessa.
4. La garanzia non copre parti avariate per trasporto, per mancata o errata manutenzione o installazione, per inefficienza dei camini, per anomalie degli impianti elettrici o idraulici, per cattiva qualità del combustibile, per incapacità d'uso, per manomissione da parte di personale non autorizzato e, comunque, per cause non dipendenti da ARCA.
5. La garanzia è valida a condizione che:
 - sia eseguita la prima accensione e quindi una messa a punto dell'apparecchio dal nostro personale tecnico autorizzato ;
 - la parte del certificato di competenza debitamente compilata e sottoscritta sia inviata ad ARCA entro 15 giorni dalla data d'acquisto ;
 - l'apparecchio sia installato su territorio italiano in conformità alle norme vigenti ed alle prescrizioni contenute nel libretto istruzioni ;
 - l'apparecchio sia sottoposto a preventiva manutenzione da parte di nostro personale tecnico autorizzato, secondo le raccomandazioni del libretto istruzioni.
6. La garanzia si considererà decaduta in caso di :
 - manomissione da parte di personale tecnico non autorizzato dalla ARCA ;
 - installazione non rispondente alle norme vigenti ed alle prescrizioni del libretto istruzioni ;
 - inefficienza dei camini ;
 - impianti elettrici o idraulici non rispondenti alle norme vigenti o non conformi a quanto descritto nel libretto istruzioni ;
 - utilizzo con metodi diversi da quelli descritti sul libretto istruzioni o per fini diversi da quelli ai quali è destinato l'apparecchio ;
 - impossibilità per l'utente di esibire al personale autorizzato la copia di sua competenza, debitamente compilata e convalidata del presente certificato.
7. Il collaudo riguarda esclusivamente la caldaia e ne garantisce il buon funzionamento. Nessuna responsabilità è addebitabile al Servizio Assistenza ARCA per inconvenienti derivanti da un'installazione non conforme alle norme vigenti o alle prescrizioni del libretto istruzioni.



CE

BASEL 21 N - PIN code: 0068AT020
BASEL 21 F - PIN code: 0068AT018

ARCA
caldaie

Sede legale:
Via I° Maggio, 16
46030 S. Giorgio (Mantova)
(0376) 372206
Fax (0376) 374646

Produzione:
Via S. Giovanni XXIII, 105
26865 S. Rocco al Porto (LODI)
(0377) 569677
Fax (0377) 569456

