

Caratteristiche tecniche

		THO 23 B THG 23 B	THO 29 B THG 29 B	THO 37 B THG 37 B	THO 29 I THG 29 I	THO 29 R THG 29 R
Potenza utile	kW	20.4 + 24.4	27 + 31.7	36.4 + 42.1	27 + 31.7	27 + 31.7
	kcal/h	17'500 + 21'000	23'200 + 27'300	31'300 + 36'200	23'200 + 27'300	23'200 + 27'300
Potenza al focolare	kW	22 + 26.7	29 + 34.7	39 + 46	29 + 34.7	29 + 34.7
	kcal/h	19'000 + 23'000	25'000 + 29'900	33'500 + 39'600	25'000 + 29'900	25'000 + 29'900
Peso gruppo termico	kg	200	205	210	135	132
Capacità caldaia	l	45	45	45	45	45
Pressione massima di esercizio	bar	4	4	4	4	4
Pressione di prova idraulica	bar	6	6	6	6	6
Temperatura massima di funzionamento	°C	90	90	90	90	90
Pressione in camera di combustione	mbar	0.15	0.2	0.35	0.2	0.2
Perdite di carico lato H ₂ O	mbar	12	15	18	15	15
Rendimento minimo richiesto al 100%	%	86.8	87	87.3	87	87
Rendimento al 100% nel campo di potenza	%	92.7 + 91.3	93.1 + 91.35	93.3 + 91.5	93.1 + 91.35	93.1 + 91.35
Rendimento minimo richiesto al 30%	%	84.2	84.6	85	84.6	84.6
Rendimento al 30%	%	93.4	93.2	93.85	93.2	93.2
Perdita al camino con bruciatore funzionante	%	8.15	8.06	7.9	8.09	8.09
Perdita al camino con bruciatore spento	%	0.28	0.32	0.35	0.32	0.32
Perdita di calore al mantello con Δt= 50°C	%	0.55	0.59	0.6	0.56	0.56
Depressione minima al camino richiesta	mbar	0.2	0.2	0.2	0.2	0.2
Temperatura fumi massima	°C	156	176	192	176	176
Temperatura fumi nel campo di potenza	°C	134 + 156	160 + 176	172 + 192	160 + 176	160 + 176
CO ₂ (funzionamento a gas)	%	10.3	9.8	10.1	9.8	9.8
CO (funzionamento a gas)	ppm	9	11	13	11	11
NOx (funzionamento a gas)	ppm	25	21	18	21	21
CO ₂ (funzionamento a gasolio)	ppm	12.3	12.6	13	12.6	12.6
CO (funzionamento a gasolio)	ppm	15	9	12	9	9
NOx (funzionamento a gasolio)	ppm	32	29	38	29	29
Portata fumi a gas	m ³ /h	54.1	70.3	93.1	70.3	70.3
Portata fumi a gasolio	m ³ /h	58.6	76.2	100.9	76.2	76.2
Portata aria comburente gas	m ³ /h	38.8	40.1	53.1	40.1	40.1
Portata aria comburente gasolio	m ³ /h	34.5	44.8	59.4	44.8	44.8
Superficie di scambio	m ²	1.25	1.25	1.25	1.25	1.25
Volume camera di combustione	m ³	0.018	0.018	0.018	0.018	0.018
Dimensione camera di combustione	Ø (mm) x L (mm)	240 x 380	240 x 380	240 x 380	240 x 380	210 x 380
Campo di regolazione termostato	°C	30 + 90	30 + 90	30 + 90	30 + 90	30 + 90
Capacità bollitore	l	120	120	120	-	-
Produzione di acqua calda sanitaria da 10 a 45°C	l/h	600	750	830	780	-
Pressione massima bollitore	bar	8	8	8	-	-
Pressione massima scambiatore	bar	-	-	-	6	-
Attacco bruciatore	Ø (mm)	110	110	110	110	110
Attacco camino	Ø (mm)	140	140	140	140	140

Omologazione CE 0068

Arca srl

Via 1° Maggio, 16 - 46030 S.Giorgio (MN)

Tel. 0376/372206 r.a. - Fax 0376/374646 - P. IVA 0158867 020 6

e-mail: arca@arcacaldaie.com - www.arcacaldaie.com

ARCA srl declina ogni responsabilità per le possibili inesattezze contenute, se dovute ad errori di trascrizione o di stampa. Si riserva il diritto di apportare ai propri prodotti quelle modifiche che si riterranno necessarie o utili, senza pregiudicare le caratteristiche essenziali.

ARCA

caldaie

TECNOLOGIE PER L'AMBIENTE

Gruppi Termici



Cat. GRUPPI TERMICI - Novembre 2001 - 3.000 pz.

ARCA

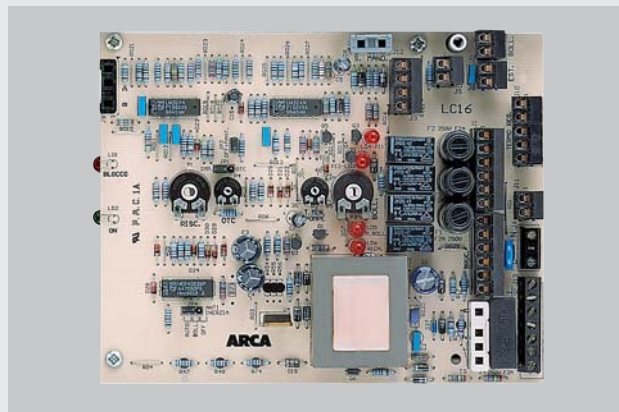
caldaie

TECNOLOGIE PER L'AMBIENTE



Silenziosità: isolamento termico e acustico

L'intero corpo caldaia è avvolto da una lana minerale isolante dello spessore di 80 mm. La mantellatura integrale è estesa anche alla parte posteriore del generatore ed è coibentata con uno spesso strato di materiale fonoassorbente. Si ottengono in tal modo risultati ai massimi livelli della categoria in termini di dispersioni termiche in ambiente e in termini di isolamento acustico.



Elettronica integrata intelligente

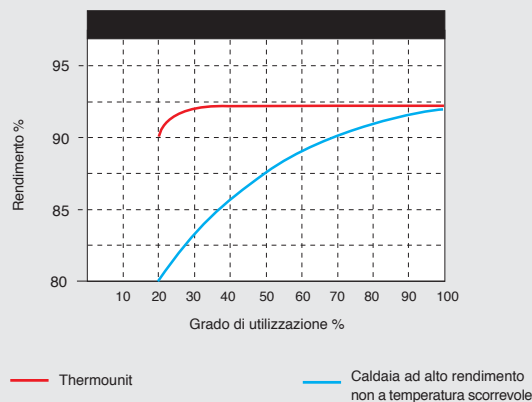
Tutte le funzioni della caldaia, (controllo temperature, termoregolazione automatica, post circolazione), del bruciatore (accensioni e spegnimenti), del bollitore (precedenza), vengono governate da una scheda elettronica dotata di circuiti integrati. I tempi di risposta sono rapidissimi e la precisione di intervento delle sonde di temperatura risulta estremamente elevata, grazie all'eliminazione dei tradizionali termostati di regolazione a bulbo.

Bollitore estraibile con scambiatore svuotabile

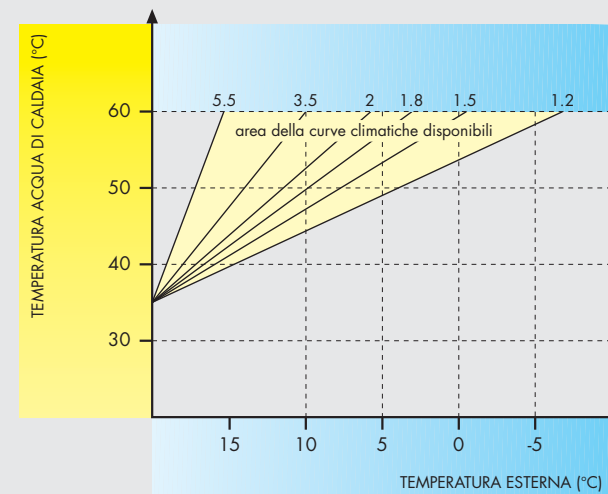
La struttura del THERMOUNIT dispone di un telaio di supporto caldaia indipendente. Il bollitore risulta quindi estraibile senza necessità di interventi sull'impianto o sulla caldaia stessa. Lo scambiatore del bollitore, grazie alla geometria rettangolare dello sviluppo può essere svuotato completamente, quando le esigenze di fermo impianto per lunghi periodi in zone particolarmente fredde comportano rischi di congelamento.

Spegnimento totale e temperatura scorrevole

È possibile definire il gruppo termico THERMOUNIT a temperatura scorrevole, in quanto rispondente alla capacità di poter variare la temperatura di esercizio della caldaia senza incorrere in fenomeni di condensazione e nel conseguente pericolo di corrosione del focolare. La riduzione delle temperature di esercizio consente l'ottenimento di rendimenti stagionali elevati avendo ridotto le perdite per irraggiamento e le perdite al camino. Si evidenzia nel grafico il mantenimento di rendimento pressoché costante al variare del carico (grado di utilizzazione), mentre generatori a temperatura costante raggiungono rendimenti ciclici accettabili solo oltre il 60% del grado di utilizzazione.



Regolazione parametro "K"



Possibilità di utilizzo;

- impianti con ventilconvettori
- impianti con radiatori in acciaio
- impianti con radiatori in alluminio
- impianti con radiatori in ghisa
- impianti a pavimento



Termoregolazione incorporata

Il gruppo termico THERMOUNIT B è dotato di un sistema intelligente di gestione della temperatura di esercizio denominato OTC, outside temperature control. Per attivare il sistema basta sfilare il jumper di commutazione a bordo scheda e collegare l'apposito sensore esterno. L'operazione, semplice quanto rapida, genera l'esclusione del controllo manuale e l'inserimento automatico della funzione climatica di termoregolazione. L'autoregolazione della temperatura dell'acqua di caldaia in funzione della temperatura esterna rilevata dalla sonda, avviene istantaneamente con proporzionalità inversa. Minore è la temperatura esterna rilevata, maggiore è la temperatura di funzionamento impostata dalla caldaia e viceversa.

Il parametro "K" della curva climatica viene individuato in funzione della tipologia di impianto con la rotazione del relativo trimmer.

Si ottiene in tal modo un grande comfort di esercizio con il minimo dei consumi (rispetto a un impianto regolato manualmente il risparmio annuo può raggiungere il 15-20%).

Lo schema di funzionamento

Il cronotermostato digitale comanda accensioni e spegnimenti della caldaia in funzione della temperatura richiesta nell'ambiente alle varie ore del giorno. La sonda esterna garantisce l'esatta erogazione della potenza richiesta in funzione della temperatura rilevata.

Quadro comandi



Thermounit

THERMOUNIT B e THERMOUNIT I

Gruppo termico a pavimento per riscaldamento autonomo con produzione di acqua calda per uso sanitario ad accumulo (nella versione con bollitore) e istantaneo.

Funzionamento a gasolio - gas soffiato.

THERMOUNIT unisce ai vantaggi dell'impianto autonomo l'alto rendimento, la bassa temperatura di esercizio, lo spegnimento totale e il controllo interamente elettronico.

THERMOUNIT è il gruppo termico frutto delle più avanzate tecnologie costruttive disponibili nel campo della termo-tecnica.



Le versioni

	Potenza focolare	con bollitore	istantanea	solo riscaldamento
con bruciatore gasolio	23.000 kcal/h	THO 23 B	-	-
	29.900 kcal/h	THO 29 B	THO 29 I	THO 29 R
	39.600 kcal/h	THO 37 B	-	-
con bruciatore gas	23.000 kcal/h	THG 23 B	-	-
	29.900 kcal/h	THG 29 B	THG 29 I	THG 29 R
	39.600 kcal/h	THG 37 B	-	-
senza bruciatore	23.000 kcal/h	THO S 23 B	-	-
	29.900 kcal/h	THO S 29 B	THO S 29 I	THO S 29 R
	39.600 kcal/h	THO S 37 B	-	-

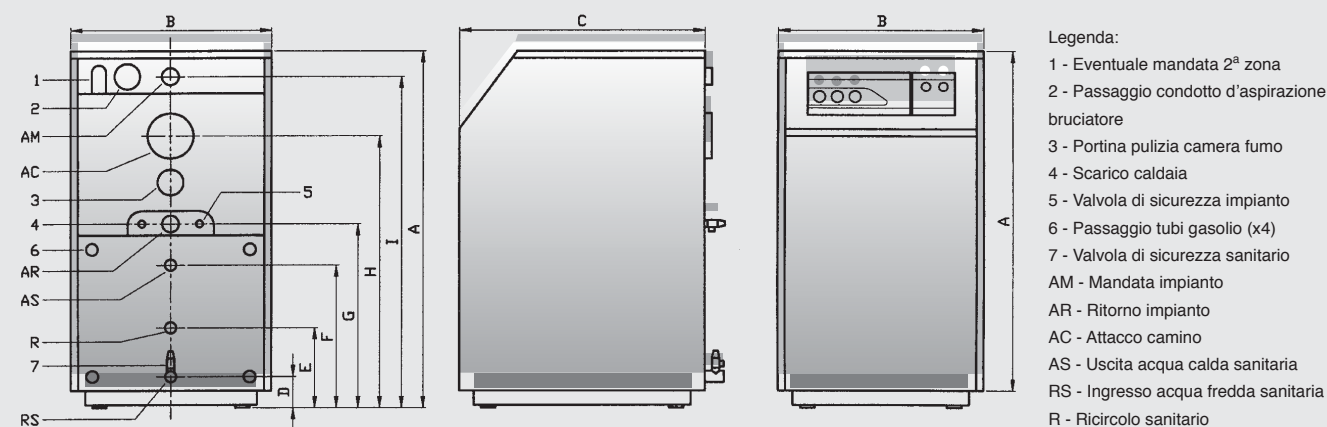
Caratteristiche tecnico costruttive

- Funzionamento con bruciatore soffiato a gasolio o a gas;
- Camera di combustione in acciaio (anticondensa);
- Combustione a fiamma orizzontale;
- Bollitore in acciaio rivestito internamente con smalto vetroso a 2 strati Bayer della capacità di 120 lt, a ripristino rapido; isolamento esterno in poliuretano ricoperto di film alluminato;
- Due circolatori, uno per il riscaldamento (a 3 velocità) e uno per il sanitario;
- Predisposizione per il secondo circolatore riscaldamento (per impianti a 2 zone)
- Vaso di espansione riscaldamento;
- Vaso di espansione sanitario;
- Valvola di sicurezza.

Caratteristiche principali

- Caldaia in acciaio ad inversione di fiamma, ad alto rendimento, per riscaldamento e produzione di acqua calda sanitaria.
- Focolare anticondensa.
- Funzionamento a gas o a gasolio.
- Potenzialità da 20 a 42 kW.
- Preparatore d'acqua calda sanitaria ad immersione, ad asse orizzontale, smaltato a due mani con procedimento Bayer, provvisto di flangia d'ispezione ed anodo di magnesio.
- Isolamento in lana di roccia dello spessore di 80 mm.
- Quadro comandi di regolazione, incorporato nella mantellatura, dotato di tutte le funzioni di sicurezza richieste dalla normativa vigente.

THO 23 B - THO 29 B - THO 37 B THG 23 B - THG 29 B - THG 37 B

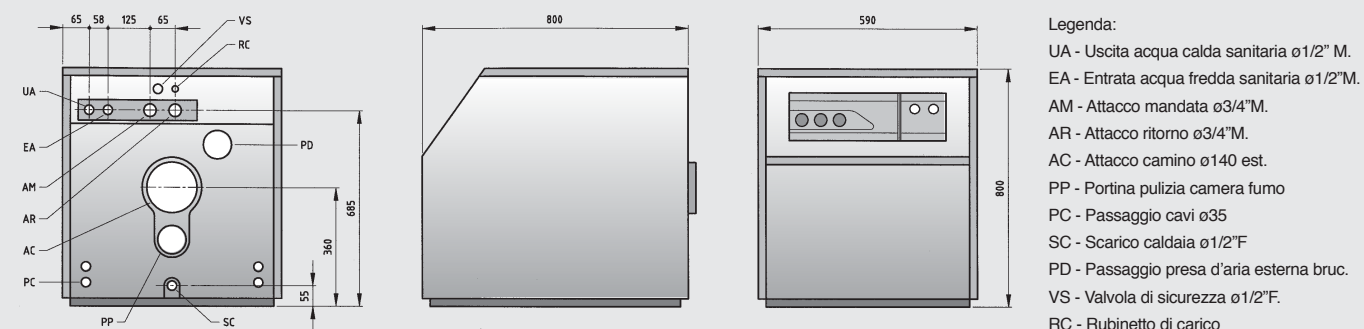


Dimensioni

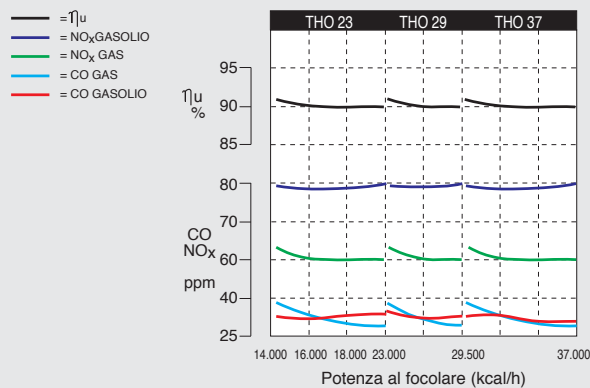
Mod.	A	B	C	D	E	F	G	H	I	AM	AR	AC	AS	RS	R
THO 23 B	1290	590	800	90	290	410	610	870	1120	1"	1"	ø 140	3/4"	3/4"	3/4"
THO 29 B	1290	590	800	90	290	410	610	870	1120	1"	1"	ø 140	3/4"	3/4"	3/4"
THO 37 B	1290	590	800	90	290	410	620	900	1190	1"	1"	ø 140	3/4"	3/4"	3/4"

Attacchi

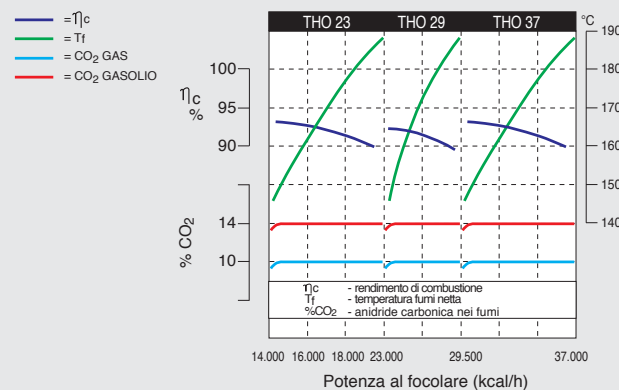
THO 29 I - THO 29 R THG 29 I - THG 29 R



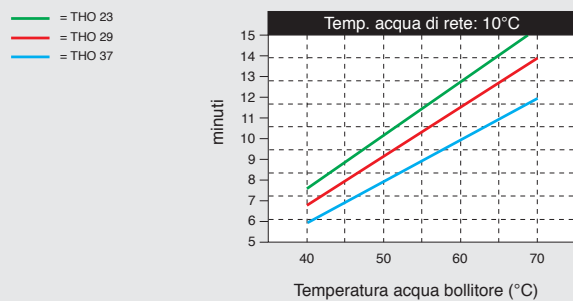
Rendimento utile ed emissioni di CO e NO_x gruppi termici THO 23 - 29 - 37



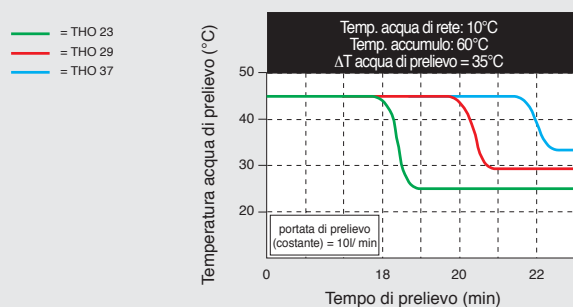
Rendimento di combustione gruppi termici THO 23 - 29 - 37



Tempo di ripristino bollitore THO 23 - 29 - 37



Curve di prelievo acqua sanitaria gruppi termici THO 23 - 29 - 37



Prestazioni e Rendimenti

Le grandi prestazioni del gruppo THERMOUNIT sono evidenziate nei grafici a lato.

Nella versione a gasolio, come nella versione a gas, la curva dei rendimenti si colloca costantemente sopra il 90%.

Garanzia

I gruppi termici THERMOUNIT sono coperti da garanzia di anni 5 sul corpo caldaia e sul bollitore e di anni 1 sugli strumenti, sulle parti elettriche e su quelle refrattarie.

Kit camera stagna

Qualora il locale di installazione lo prevedesse, è disponibile su richiesta il kit di collegamento bruciatore-aspirazione al fine di rendere il gruppo termico a camera stagna rispetto all'ambiente.

Si ottiene così la condizione contemplata dalle norme UNI-CIG per gli apparecchi di tipo C.

Il cronotermostato digitale

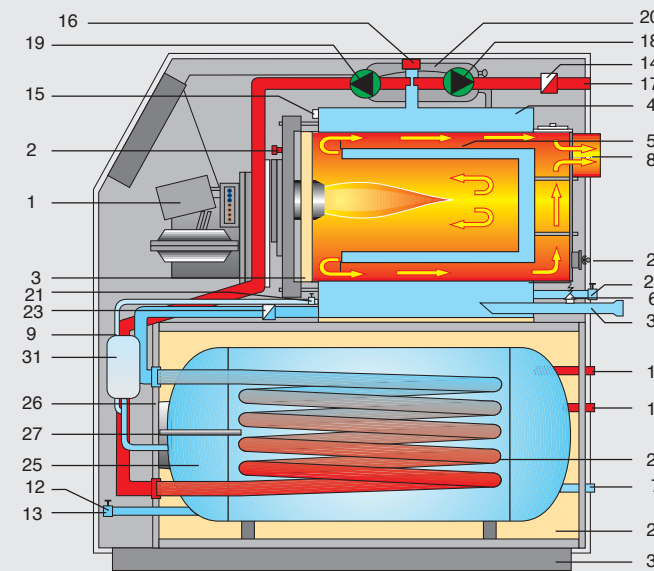
con programmazione oraria e settimanale

La minimizzazione dei consumi si ottiene riscaldando soltanto quando è richiesto e alle temperature desiderate. Il cronotermostato Arca consente di programmare accensioni, spegnimenti e temperature di ogni ora del giorno per ogni giorno della settimana. Il display digitale consente di controllare il programma impostato visivamente e con la stessa semplicità può essere variata la temperatura dell'ambiente per raggiungere il massimo comfort con il minimo dei consumi.



Schema di funzionamento

1. Bruciatore Gas / Gasolio
2. Spia fiamma
3. Isolamento porta in fibra ceramica
4. Corpo caldaia
5. Profili percorso fumi
6. Valvola di sicurezza caldaia
7. Ingresso acqua fredda
8. Attacco camino
9. Carico caldaia
10. Uscita acqua calda
11. Ricircolo
12. Valvola sicurezza bollitore
13. Rubinetto scarico bollitore
14. Valvola direzionale
15. Pozzetto sonda caldaia e attacco idrometro
16. Valvola automatica di sfiato
17. Mandata impianto
18. Pompa di circolazione impianto
19. Pompa carico bollitore
20. Vaso espansione riscaldamento
21. Rubinetto carico caldaia
22. Rubinetto scarico caldaia
23. Valvola direzionale
24. Portina ispezione
25. Bollitore
26. Flangia ispezione bollitore
27. Anodo di magnesio
28. Scambiatore a serpentino
29. Isolamento bollitore in P.U. espanso
30. Basamento
31. Vaso espansione sanitario
32. Ritorno impianto



Grande produzione di acqua calda per uso sanitario

Il bollitore da 120 lt, con scambiatore a serpentino, è in grado di assorbire tutta la potenza della caldaia. La produzione dell'acqua calda per uso sanitario funziona "in precedenza" sul riscaldamento, in modo da soddisfare anche le utenze più esigenti.

