

# REGOVENT

SY 400

Installazione  
Uso  
Manutenzione





La ditta ARCA s.r.l. declina ogni responsabilità per le possibili inesattezze se dovute ad errori di stampa o di trascrizione. Si riserva altresì il diritto di apportare ai propri prodotti quelle modifiche che riterrà necessarie o utili, senza pregiudicarne le caratteristiche essenziali.  
La presente documentazione è disponibile anche come file in formato PDF. Per la richiesta contattare l'ufficio tecnico della ditta ARCA s.r.l.

# INDICE

<b>1.</b>	<b>AVVERTENZE GENERALI .....</b>	<b>6</b>
<b>2.</b>	<b>CARATTERISTICHE TECNICHE E DIMENSIONI .....</b>	<b>7</b>
2.1.	CARATTERISTICHE TECNICHE E DIMENSIONI RV29 -RV90 .....	7
2.2.	CARATTERISTICHE TECNICHE E DIMENSIONI RV120 .....	8
2.3.	CARATTERISTICHE TECNICHE E DIMENSIONI RV150 .....	9
<b>3.</b>	<b>ELEMENTI PRINCIPALI DELLA CALDAIA.....</b>	<b>10</b>
3.1.	MAGAZZINO LEGNA.....	10
3.2.	PIETRA PRINCIPALE E BARROTTI.....	10
3.3.	ZONA DI SCAMBIO E CATALIZZATORE.....	10
3.4.	CASSA FUMI E VENTILATORE .....	10
3.5.	GRUPPO DISTRIBUZIONE ARIA.....	10
3.6.	SCAMBIATORE SANITARIO.....	11
3.7.	SCAMBIATORE DI SICUREZZA .....	11
3.8.	POZZETTI PER SONDE DI TEMPERATURA ACQUA.....	11
3.9.	POMPA DI RICIRCOLO (ANTICONDENSA).....	11
3.10.	ISOLAMENTO.....	11
3.11.	ACQUA DI ALIMENTAZIONE .....	11
<b>4.</b>	<b>TIPOLOGIA DI FUNZIONAMENTO .....</b>	<b>12</b>
4.1.	TECNOLOGIA DELLA GASSIFICAZIONE .....	12
<b>5.</b>	<b>INSTALLAZIONE .....</b>	<b>12</b>
5.1.	POSIZIONAMENTO IN CENTRALE TERMICA .....	13
5.2.	IMBALLO MANTELLO .....	13
5.3.	MONTAGGIO MANTELLO.....	14
5.4.	ESPANSIONE IMPIANTO.....	15
5.5.	CANNA FUMARIA.....	15
5.6.	COLLEGAMENTO VALVOLA SCARICO TERMICO .....	15
<b>6.</b>	<b>QUADRO ELETTRONICO SY 400 (COD.PEL0100S) .....</b>	<b>16</b>
6.1.	IL DISPLAY .....	16
6.2.	SCHEDA ELETTRONICA .....	17
6.3.	COLLEGAMENTO SONDE.....	18
6.4.	COLLEGAMENTO SONDA FUMI.....	18
6.5.	COLLEGAMENTI ELETTRICI ALLA MORSETTIERA STAFFA.....	19
<b>7.</b>	<b>FUNZIONAMENTO.....</b>	<b>20</b>
7.1.	CALDAIA IN STAND BY .....	20
7.2.	ACCENSIONE CALDAIA .....	20
7.3.	IMPOSTAZIONE DELLA TEMPERATURA CALDAIA.....	21
7.4.	FUNZIONAMENTO NORMALE .....	21
7.5.	MODULAZIONE.....	21
7.6.	MANTENIMENTO .....	21
7.7.	SPEGNIMENTO TOTALE.....	22
7.8.	CONSIGLI PER IL BUON FUNZIONAMENTO .....	22
<b>8.</b>	<b>IL MENU' UTENTE.....</b>	<b>23</b>
8.1.	MENU' CONFIGURAZIONE IMPIANTO IDRAULICO (ABILITAZIONE SONDE).....	24
8.2.	MENU' DISPLAY (VISUALIZZAZIONE LETTURA SONDE) .....	25
8.3.	MENU' OROLOGIO .....	27
8.4.	MENU' TEST.....	28
8.5.	FUNZIONAMENTO ESTATE / INVERNO .....	31
<b>9.</b>	<b>SCHEMI IDRAULICI .....</b>	<b>31</b>
9.1.	SCHEMI INDICATIVI PER IMPIANTO SOLO RISCALDAMENTO A VASO APERTO.....	31
9.1.1.	SCHEMA INDICATIVO SOLO RISCALDAMENTO A VASO APERTO .....	32
9.1.2.	SCHEMA INDICATIVO SOLO RISCALDAMENTO A VASO APERTO CON VALVOLA MISCELATRICE .....	32
9.1.3.	SCHEMA INDICATIVO SOLO RISCALDAMENTO CON SCAMBIATORE A PIASTRE.....	33

9.1.4.	SCHEMA INDICATIVO SOLO RISCALDAMENTO A VASO CHIUSO SU SCAMBIATORE SANITARIO CALDAIA .....	33
9.2.	SCHEMI INDICATIVI PER IMPIANTO RISCALDAMENTO CON BOLLITORE SANITARIO .....	34
9.2.1.	SCHEMA INDICATIVO RISCALDAMENTO CON BOLLITORE SANITARIO .....	35
9.2.2.	SCHEMA INDICATIVO RISCALDAMENTO CON BOLLITORE SANITARIO DOPPIO SERPENTINO E PANNELLI SOLARI .....	35
9.2.3.	SCHEMA INDICATIVO RISCALDAMENTO A VASO CHIUSO SU SCAMBIATORE A PIASTRE CON BOLLITORE SANITARIO DOPPIO SERPENTINO E PANNELLI SOLARI .....	36
9.2.4.	SCHEMA INDICATIVO RISCALDAMENTO A VASO CHIUSO SU SCAMBIATORE SANITARIO CALDAIA CON BOLLITORE DOPPIO SERPENTINO E PANNELLI SOLARI .....	36
9.3.	SCHEMI INDICATIVI PER IMPIANTO CON PUFFER O PUFFER COMBI .....	37
9.3.1.	SCHEMA INDICATIVO RISCALDAMENTO CON PUFFER COMBI E PANNELLI SOLARI.....	38
9.3.2.	SCHEMA INDICATIVO RISCALDAMENTO A VASO CHIUSO SU SCAMBIATORE A PIASTRE CON PUFFER COMBI E PANNELLI SOLARI .....	38
9.4.	SCHEMI INDICATIVI PER IMPIANTO RISCALDAMENTO CON BOLLITORE SANITARIO E PUFFER.....	39
9.4.1.	SCHEMA INDICATIVO RISCALDAMENTO CON PUFFER E BOLLITORE SANITARIO DOPPIO SERPENTINO E PANNELLI SOLARI .....	40
9.4.2.	SCHEMA INDICATIVO RISCALDAMENTO CON CALDAIA A GAS IN PARALLELO.....	40
<b>10.</b>	<b>COLLEGAMENTI PER IMPIANTO DI RISCALDAMENTO A "N" ZONE.....</b>	<b>41</b>
<b>11.</b>	<b>MANUTENZIONE E PULIZIA.....</b>	<b>42</b>
11.1.	PULIZIA QUOTIDIANA .....	42
11.2.	PULIZIA SETTIMANALE .....	42
11.3.	MANUTENZIONE MENSILE .....	42
11.4.	MANUTENZIONE ANNUALE (A CURA DEL CENTRO ASSISTENZA).....	43
<b>12.</b>	<b>RISOLUZIONE PROBLEMI .....</b>	<b>43</b>
12.1.	RISOLUZIONE PROBLEMI QUADRO COMANDI ELETTRONICO.....	43
12.2.	RISOLUZIONE PROBLEMI CALDAIA .....	44
<b>13.</b>	<b>SUGGERIMENTI TECNICI GENERALI .....</b>	<b>45</b>
13.1.	TARATURE E TEMPERATURE MASSIME .....	45
13.2.	PRIMA ACCENSIONE .....	45
13.3.	CEMENTI REFRATTARI INTERNI ALLA CALDAIA .....	45
13.4.	AUTONOMIA DELLA CALDAIA E FREQUENZA DI RICARICA .....	46
13.5.	ESPLOSIONI .....	46
13.6.	MATERIALE DI CONSUMO.....	46
13.7.	AVVERTENZE .....	49
<b>14.</b>	<b>SCELTA DEL MODELLO .....</b>	<b>49</b>
14.1.	POTENZA DELLA CALDAIA.....	49

## 1. AVVERTENZE GENERALI

Il libretto di istruzioni costituisce parte integrante del prodotto e dovrà essere consegnato all'utilizzatore. Leggere attentamente le avvertenze contenute nel libretto in quanto forniscono importanti indicazioni riguardanti la sicurezza di installazione, d'uso e di manutenzione. Conservare con cura il libretto per ogni ulteriore consultazione.

L'installazione deve essere effettuata da personale professionalmente qualificato o da nostro centro assistenza convenzionato (in ottemperanza alla legge 46/90) seguendo le istruzioni del costruttore. Un'errata installazione può causare danni a persone, animali e cose per i quali l'azienda non è responsabile.

Assicurarsi dell'integrità del prodotto. In caso di dubbio non utilizzare il prodotto e rivolgersi al fornitore. Gli elementi dell'imballaggio non devono essere dispersi nell'ambiente o lasciati alla portata dei bambini.

Prima di effettuare qualsiasi variazione, operazione di manutenzione o di pulizia dell'impianto, disinserire l'apparecchio dall'alimentazione elettrica agendo sull'interruttore dell'impianto o attraverso gli appositi organi d'intercettazione.

In caso di guasto o cattivo funzionamento dell'apparecchio o della caldaia, disattivarla astenendosi da qualsiasi tentativo di riparazione o intervento diretto. Rivolgersi esclusivamente a personale qualificato. L'eventuale riparazione dovrà essere effettuata solamente da un centro di assistenza autorizzato dalla casa costruttrice utilizzando esclusivamente ricambi originali.

**È esclusa qualsiasi responsabilità contrattuale ed extracontrattuale dell'azienda per i danni causati da errori d'installazione, d'uso e comunque di inosservanza delle istruzioni comprese nel seguente manuale**

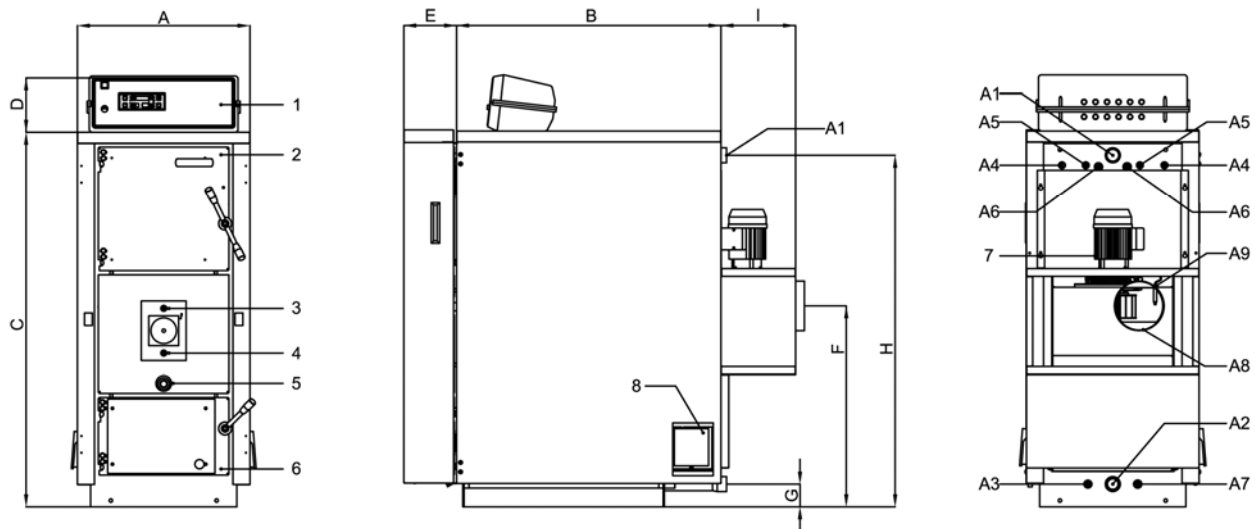
La mancata osservazione di quanto sopra riportato può compromettere l'integrità dell'impianto o dei singoli componenti, causando un potenziale pericolo per la sicurezza dell'utente finale di cui l'azienda non assume nessuna responsabilità.

### **ATTENZIONE !**

**La prima accensione e il collaudo della caldaia, deve essere eseguita da un centro assistenza autorizzato.**

## 2. CARATTERISTICHE TECNICHE E DIMENSIONI

### 2.1. Caratteristiche tecniche e dimensioni RV29 - RV90



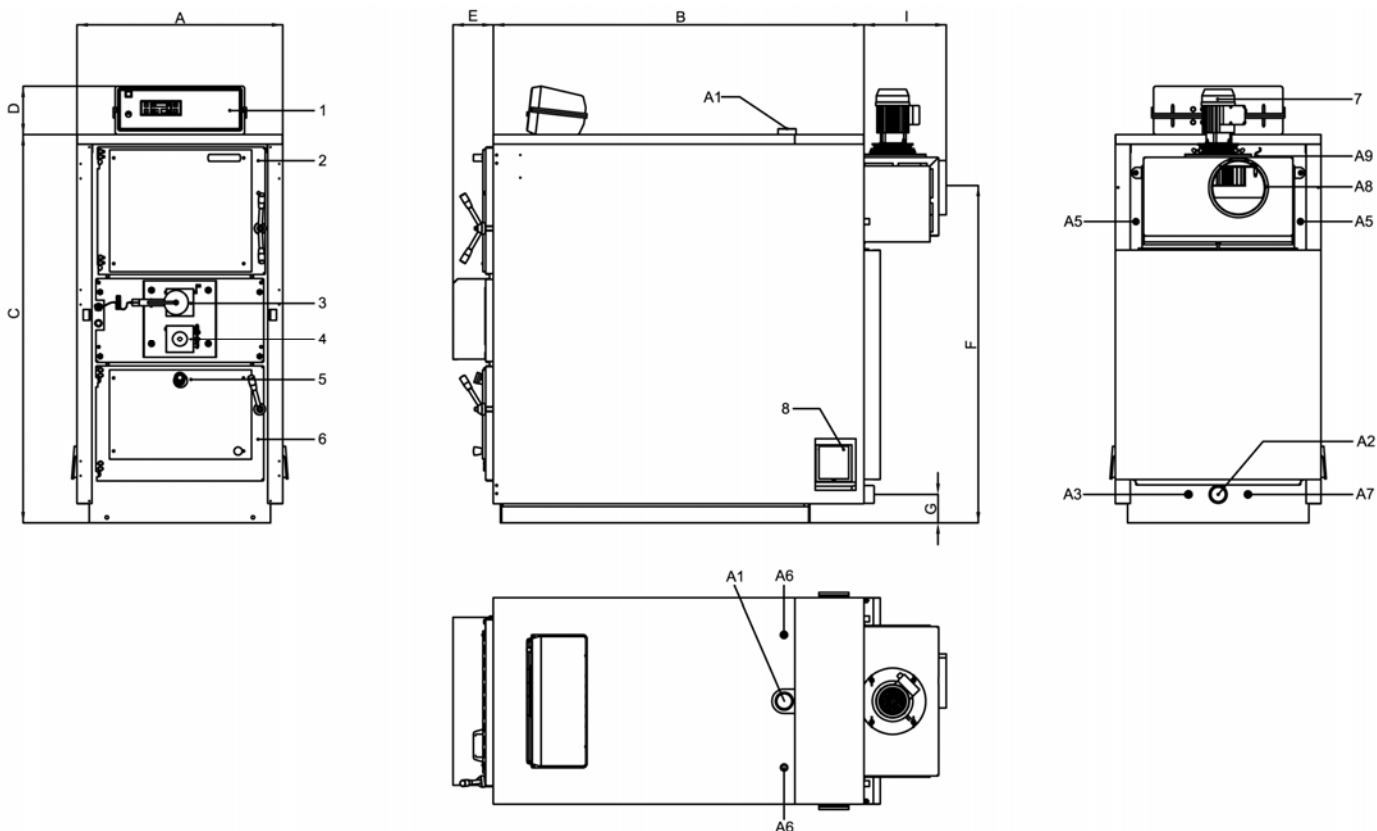
Legenda:

- |   |                               |    |   |
|---|-------------------------------|----|---|
| 1 | Quadro elettronico            | A1 | Mandata impianto                                    |
| 2 | Porta superiore               | A2 | Ritorno impianto                                    |
| 3 | Regolazione aria primaria     | A3 | Scarico caldaia                                     |
| 4 | Regolazione aria secondaria   | A4 | Attacchi scambiatore acqua sanitaria (solo ver. SA) |
| 5 | Spioncino controllo fiamma    | A5 | Attacchi scambiatore di sicurezza                   |
| 6 | Porta inferiore               | A6 | Attacchi pozzetti sonde caldaia (S4)                |
| 7 | Motore ventilatore 2 velocità | A7 | Attacco pozzetto sonda caldaia (S5)                 |
| 8 | Portina antiscoppio           | A8 | Attacco camino                                      |
|   |                               | A9 | Attacco pozzetto sonda fumi                         |

Modello	Potenza utile minima	Potenza utile massima	Potenza al focolare massima	Peso caldaia	Capacità caldaia	Perdite di carico lato acqua	Perdite di carico lato fumi	Pressione max esercizio	Volume camera comb.	Apertura vano di carico	Lg. max tronchi legna
	kcal/h kW	kcal/h kW	kcal/h kW	kg	litri	m C.A.	mm C.A.	bar	litri	mm	cm
RV 29 R/SA	14.000 16	26.000 30	29.500 34	380	95	0,10	0,3	4	95	290 × 330	53
RV 34 R/SA	20.000 23	25.000 29	29.600 34,5	470	115	0,08	0,4	4	135	340 × 430	53
RV 34 LA R/SA	20.000 23	25.000 29	29.600 34,5	555	135	0,10	0,6	4	185	340 × 430	68
RV 43 R/SA	23.000 27	35.000 41	43.000 50	470	115	0,08	0,4	4	135	340 × 430	53
RV 52 R/SA	28.000 33	42.000 49	52.000 60	555	135	0,10	0,6	4	185	340 × 430	68
RV 70 R/SA	38.000 44	59.000 69	70.000 81	685	170	0,10	0,6	4	230	340 × 520	74
RV 90 R/SA	52.000 60	72.000 84	90.000 105	920	215	0,10	0,6	4	320	340 × 520	105

Modello	A	B	C	D	E	F	G	H	I	A1	A2	A3	A4	A5	A6	A7	A8
	mm	mm	mm	mm	mm	mm	mm	mm	mm	Ø	Ø	Ø	Ø	Ø	Ø	Ø	Ø
RV 29 R/SA	550	850	1.200	190	160	650	80	1.130	250	1"¼	½"	½"	½"	½"	½"	½"	160
RV 34 R/SA	650	850	1.300	190	160	710	80	1.220	250	1"½	½"	½"	½"	½"	½"	½"	160
RV 34 LAR/SA	650	1.030	1.300	190	160	710	80	1.220	250	1"½	½"	½"	½"	½"	½"	½"	160
RV 43 R/SA	650	850	1.300	190	160	710	80	1.220	250	1"½	½"	½"	½"	½"	½"	½"	160
RV 52 R/SA	650	1.030	1.300	190	160	710	80	1.220	250	1"½	½"	½"	½"	½"	½"	½"	160
RV 70 R/SA	760	1.100	1.430	190	180	840	100	1.340	250	2"	¾"	½"	¾"	½"	½"	½"	200
RV 90 R/SA	760	1.370	1.430	190	180	840	100	1.340	250	2"	¾"	½"	¾"	½"	½"	½"	200

## 2.2. Caratteristiche tecniche e dimensioni RV120



### Legenda:

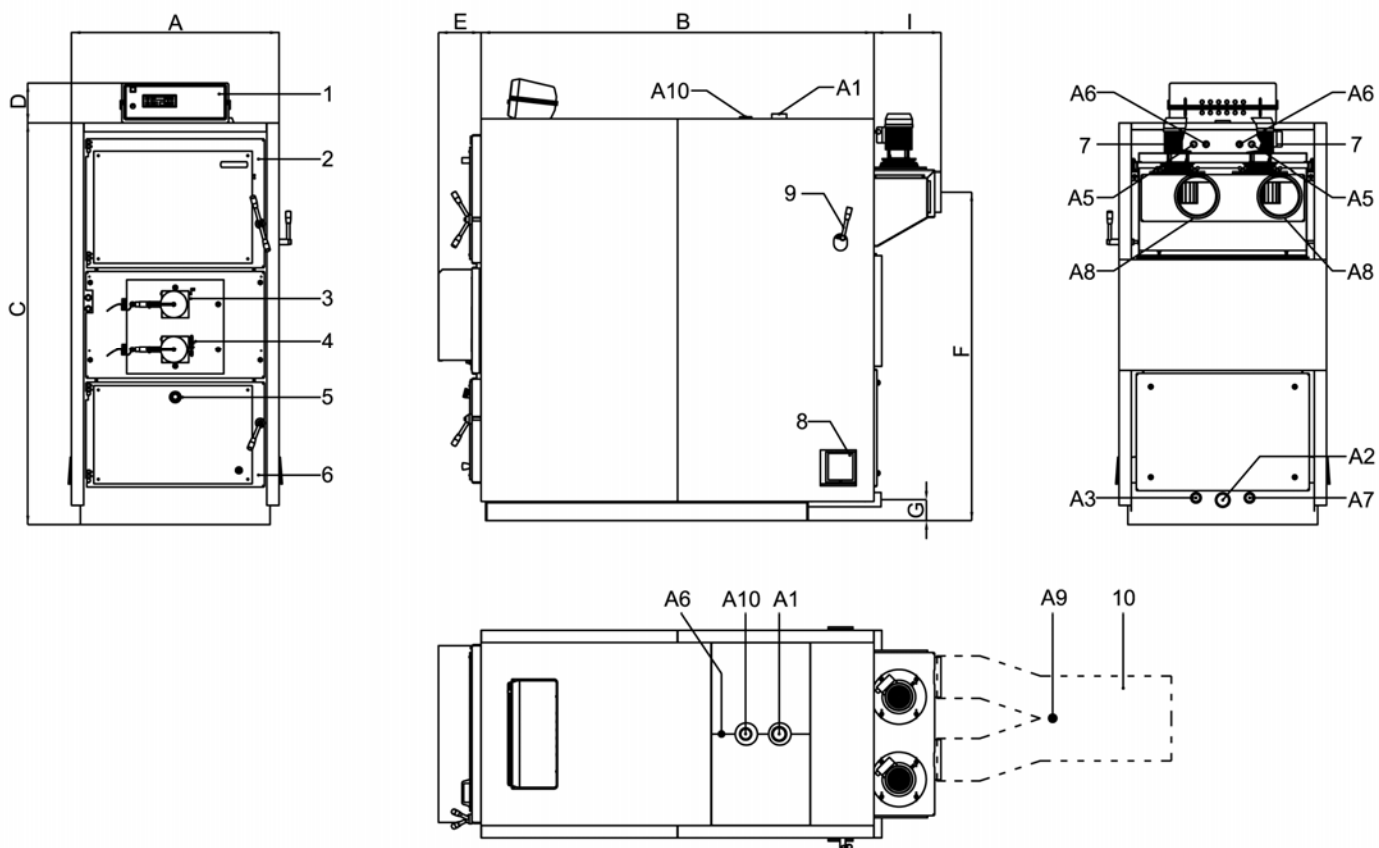
- |   |                               |    |                                      |
|---|-------------------------------|----|--------------------------------------|
| 1 | Quadro elettronico            | A1 | Mandata impianto                     |
| 2 | Porta superiore               | A2 | Ritorno impianto                     |
| 3 | Regolazione aria primaria     | A3 | Scarico caldaia                      |
| 4 | Regolazione aria secondaria   | A5 | Attacchi scambiatore di sicurezza    |
| 5 | Spioncino controllo fiamma    | A6 | Attacchi pozzetti sonde caldaia (S4) |
| 6 | Porta inferiore               | A7 | Attacco pozzetto sonda caldaia (S5)  |
| 7 | Motore ventilatore 2 velocità | A8 | Attacco camino                       |
| 8 | Portina antiscoppio           | A9 | Attacco pozzetto sonda fumi          |

Modello	Potenza utile minima kcal/h kW	Potenza utile massima kcal/h kW	Potenza al focolare massima kcal/h kW	Peso caldaia kg	Capacità caldaia litri	Perdite di carico lato acqua m C.A.	Perdite di carico lato fumi mm C.A.	Pressione max esercizio bar	Volume camera comb. litri	Apertura vano di carico mm	Lg. max tronchi legna cm
RV 120 R	70.000	98.000	120.000	990	240	0,10	0,5	4	320	340 × 520	105
	81	114	140								

Modello	A mm	B mm	C mm	D mm	E mm	F mm	G mm	I mm	A1 Ø	A2 Ø	A3 Ø	A5 Ø	A6 Ø	A7 Ø	A8 Ø
RV 120 R	760	1.370	1.430	190	180	920	100	250	2"	3/4"	3/4"	1/2"	200		



## 2.3. Caratteristiche tecniche e dimensioni RV150



### Legenda:

- |    |                               |     |                                      |
|----|-------------------------------|-----|--------------------------------------|
| 1  | Quadro elettronico            | A1  | Mandata impianto                     |
| 2  | Porta superiore               | A2  | Ritorno impianto                     |
| 3  | Regolazione aria primaria     | A3  | Scarico caldaia                      |
| 4  | Regolazione aria secondaria   | A5  | Attacchi scambiatore di sicurezza    |
| 5  | Spioncino controllo fiamma    | A6  | Attacchi pozzetti sonde caldaia (S4) |
| 6  | Porta inferiore               | A7  | Attacco pozzetto sonda caldaia (S5)  |
| 7  | Motore ventilatore 2 velocità | A8  | Attacco camino                       |
| 8  | Portina antiscoppio           | A9  | Attacco pozzetto sonda fumi          |
| 9  | Maniglia scuotitore           | A10 | Attacco vaso espansione              |
| 10 | Canna fumaria                 |     |                                      |

Modello	Potenza utile minima	Potenza utile massima	Potenza al focolare massima	Peso caldaia	Capacità caldaia	Perdite di carico lato acqua	Perdite di carico lato fumi	Pressione max esercizio	Volume camera comb.	Apertura vano di carico	Lg. max tronchi legna
	kcal/h kW	kcal/h kW	kcal/h kW								
RV 150 R	88.000	122.000	150.000	1.700	260	0,12	0,5	4	770	400 x 700	125
	102	142	174								

Modello	A	B	C	D	E	F	G	I	A1	A2	A3	A5	A6	A7	A8	A10
	mm	mm	mm	mm	mm	mm	mm	mm	Ø	Ø	Ø	Ø	Ø	Ø	Ø	Ø
RV 150 R	930	1.770	1.800	190	180	1.430	110	350	2"	1"	¾"	½"	½"	½"	2 x 180	1"½

### 3. ELEMENTI PRINCIPALI DELLA CALDAIA

#### 3.1. Magazzino legna

È il *serbatoio* della caldaia a legna. In questo vano, che si trova nella parte superiore della caldaia, vengono caricati i tronchetti di legna dopo aver provveduto all'accensione e relativa produzione di braci.

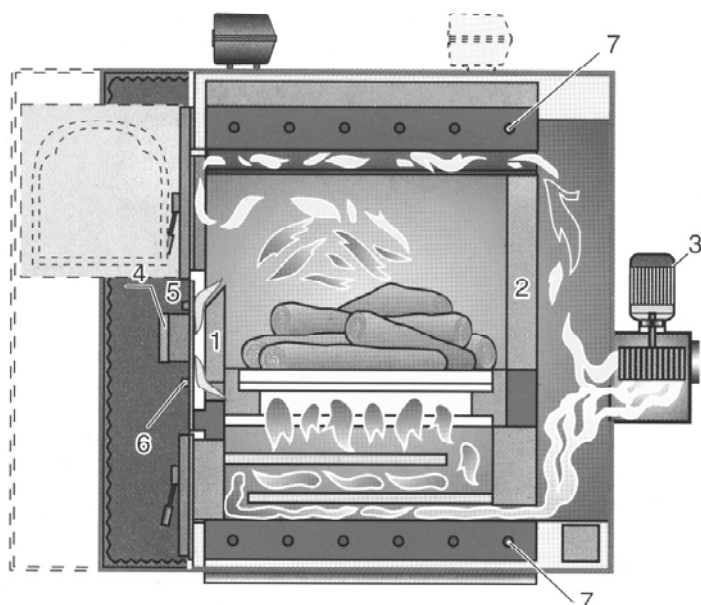
#### 3.2. Pietra principale e barrotti

Nella parte centrale della caldaia tra magazzino legna e zona inferiore di scambio, è posizionata la pietra principale, in cemento refrattario, che presenta al centro una fenditura longitudinale con un incavo per alloggiare la griglia. Quest'ultima è composta da elementi denominati barrotti, realizzati in ghisa al cromo, con la funzione di sorreggere le braci e, tramite le fessure centrali, di permettere il passaggio del gas combustibile.

#### 3.3. Zona di scambio e catalizzatore

Il gas di legna, attraversando i barrotti, produce una fiamma che, sviluppandosi verso il basso, lambisce un convogliatore in ghisa al cromo, denominato catalizzatore superiore.

La fiamma, passando attraverso una zona ad alta temperatura, favorisce l'eliminazione delle particelle di carbonio rimaste incombuste. I gas della combustione, attraversando la zona di scambio, cedono calore all'acqua.



#### Legenda:

- 1 Parete secca anteriore
- 2 Parete secca posteriore
- 3 Motore ventilatore
- 4 Ingresso aria comburente
- 5 Regolazione aria primaria
- 6 Regolazione aria secondaria
- 7 Scambiatore sanitario (solo versioni SA)

#### 3.4. Cassa fumi e ventilatore

I gas della combustione, dopo aver ceduto energia all'acqua, sono raccolti nella cassa fumi posta nella parte posteriore della caldaia. In cassa fumi trova alloggiamento il ventilatore a due velocità, ad asse verticale, composto da motore elettrico e girante. Il ventilatore è di facile manutenzione essendo fissato con dadi ad alette.

#### 3.5. Gruppo distribuzione aria

Nella parte frontale della caldaia, tra la porta superiore ed inferiore, è situata la presa dell'aria comburente. Il condotto d'immissione è provvisto di un clapet interno, a caduta gravitazionale che si porta in chiusura all'arresto del ventilatore, e da una serranda esterna a comando termostatico.

L'aria che entra nella centrale si suddivide in primaria e secondaria. L'aria primaria va al magazzino legna e, mescolandosi al gas distillato crea la miscela combustibile, che attraversando la griglia brucia. L'aria secondaria invece passa attraverso le due cavità della pietra principale e dei barrotti, fornendo un'iniezione di ossigeno direttamente nella zona di formazione della fiamma, ottimizzando in tal modo la combustione.

### 3.6. Scambiatore sanitario (solo nelle versioni SA)

La caldaia Regovent può essere provvista di uno scambiatore istantaneo interno per la produzione di acqua calda sanitaria (solo modelli SA). Lo scambiatore è costituito da un tubo di rame immerso nell'intercapedine d'acqua, attorno al corpo della caldaia a legna, con gli attacchi idraulici di ingresso ed uscita riportati nella parte posteriore della caldaia stessa.

### 3.7. Scambiatore di sicurezza

La caldaia è provvista di serie di uno scambiatore di sicurezza per la parte a legna. La sua funzione è di raffreddare la caldaia in caso di sovratemperatura mediante una valvola di scarico termico collegata idraulicamente all'ingresso dello scambiatore (vedi paragrafo 5.5). Esso è costituito da un serpentino in acciaio con ingresso ed uscita nella parte posteriore della caldaia a legna (attacchi A5). L'elemento sensibile della valvola di scarico termico va posizionato nell'attacco A6.

### 3.8. Pozzetti per sonde di temperatura acqua

Nella parte posteriore della caldaia sono stati creati due pozzetti equivalenti (A6) entrambi con un manicotto da ½" aventi la seguente funzione:

- alloggiamento per la guaina in rame che conterrà le sonde del quadro comandi elettronico;
- alloggiamento libero per una seconda guaina in rame o dispositivo di rilevazione della temperatura (valvola di scarico termico)

### 3.9. Pompa di ricircolo (anticondensa)

Al fine di ridurre al minimo la possibilità di formazione di condense nella caldaia a legna si rende necessaria l'installazione di una pompa di ricircolo di caldaia. Il circolatore va collegato idraulicamente tra l'attacco di mandata (A1) e di ritorno (A2) con direzione del flusso dall'alto verso il basso. La ditta ARCA fornisce come accessorio un kit pompa di ricircolo, comprensivo di circolatore, tubazioni e raccordi.

Per il corretto funzionamento del generatore è obbligatoria l'installazione della pompa di ricircolo

## L'ASSENZA DELLA POMPA DI RICIRCOLO E' CAUSA DI DECADENZA DELLA GARANZIA.

### 3.10. Isolamento

L'isolamento della caldaia Regovent è ottenuto tramite un materassino di lana minerale dello spessore di 60 mm posto a contatto con il corpo caldaia ed è a sua volta protetto dalla mantellatura esterna, realizzata in pannelli di acciaio verniciato a polveri epossidiche.

### 3.11. Acqua di alimentazione

Di fondamentale importanza per il buon funzionamento e la sicurezza dell'impianto di riscaldamento è la conoscenza delle caratteristiche chimico-fisiche dell'acqua dell'impianto e di reintegro. Il problema principale causato dall'impiego di acque con elevata durezza è l'incrostazione delle superfici di scambio termico. E' ben noto che elevate concentrazioni di carbonati di calcio e di magnesio (calcare), per effetto del riscaldamento, precipitano, formando incrostazioni. Le incrostazioni calcaree, a causa della loro bassa conduttività termica, inibiscono lo scambio creando surriscaldamenti localizzati che indeboliscono le strutture metalliche, portandole alla rottura. Consigliamo pertanto di effettuare un trattamento dell'acqua nei seguenti casi:

- elevata durezza dell'acqua di reintegro (oltre i 20°francesi)
- impianti di grande capacità (molto estesi)
- copiosi reintegri causati da perdite
- frequenti riempimenti dovuti a lavori di manutenzione dell'impianto.

**IMPORTANTE:** sostituendo la caldaia in un impianto esistente è consigliabile procedere a preventivo lavaggio chimico a mezzo di disperdenti basici.

## 4. TIPOLOGIA DI FUNZIONAMENTO

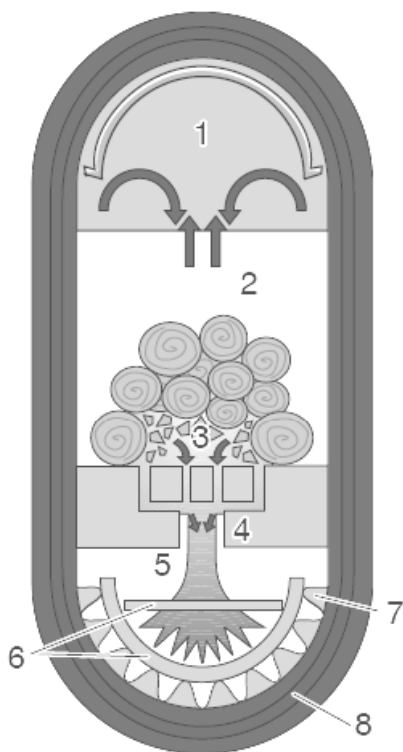
La caldaia Regovent SY400 è una caldaia a biomassa funzionante a legna, con il metodo tradizionale della gassificazione della legna a fiamma rovesciata.

### 4.1. Tecnologia della gassificazione

La caldaia Regovent basa il suo funzionamento sul principio della gassificazione (o distillazione) della legna. Il combustibile solido, posto nel vano superiore della caldaia (magazzino legna), a contatto con la brace prodotta sulla griglia sviluppa dei gas che combinandosi con l'aria comburente (aria primaria) creano una miscela combustibile. Tale miscela viene aspirata attraverso le fenditure della griglia nella zona inferiore del focolare (zona di scambio) dove darà origine alla caratteristica "fiamma rovesciata".

La gassificazione, non bruciando in modo diretto la legna, ma utilizzando i gas in essa contenuti, permette uno sfruttamento totale del combustibile solido che si traduce in un elevato rendimento di combustione ed in un bassissimo impatto ambientale per l'assenza nei fumi di incombusti e di sostanze nocive.

La caldaia Regovent è stata studiata per limitare al massimo gli effetti negativi delle condense acide. Il focolare ha spessore 8 mm e non presenta nella zona superiore del magazzino legna alcun cordone di saldatura; inoltre le pareti anteriore e posteriore sono protette da uno strato di cemento refrattario e non sono attraversate dall'acqua (pareti secche).



#### Legenda:

- 1 Magazzino legna
- 2 Zona di gassificazione
- 3 Zona braci
- 4 Bruciatore in ghisa
- 5 Camera di combustione
- 6 Catalizzatori in ghisa
- 7 Superficie di scambio termico
- 8 Scambiatore sanitario in rame

## 5. INSTALLAZIONE

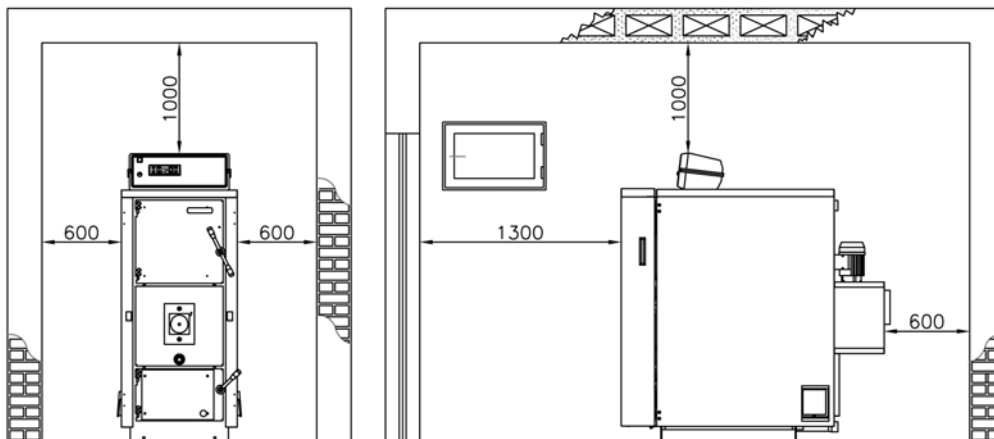
La caldaia Regovent non differisce da una normale caldaia a combustibile solido; non esistono pertanto norme di installazione particolari che non siano le disposizioni di sicurezza previste dalla normativa vigente. Il locale dovrà risultare ben aerato da aperture aventi una superficie totale minima non inferiore a 0,5 m<sup>2</sup>. Per agevolare la pulizia del circuito fumo, di fronte alla caldaia dovrà essere lasciato uno spazio libero non inferiore alla lunghezza della caldaia e si dovrà verificare che la porta possa aprirsi a 90° senza incontrare ostacoli.

La caldaia potrà essere appoggiata direttamente sul pavimento, perché dotata di telaio autoportante. Tuttavia nel caso di centrali molto umide, è preferibile prevedere uno zoccolo in cemento. A installazione avvenuta la caldaia dovrà risultare orizzontale e ben stabile onde ridurre le eventuali vibrazioni e rumorosità.

## 5.1. Posizionamento in centrale termica

I generatori modello Regovent, vanno installati in locali rispondenti alle norme di legge vigenti in materia di centrali termiche (contattare in tal proposito il comando locale dei VV.FF.).

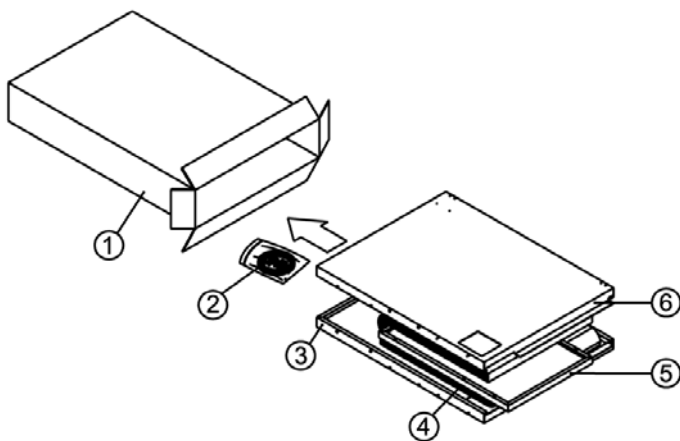
Le distanze per il posizionamento della caldaia in centrale termica sono qui di seguito rappresentate.



## 5.2. Imballo mantello

La caldaia Regovent viene consegnata smantellata: il mantello e il kit accessori mantello vengono imballati a parte in scatole.

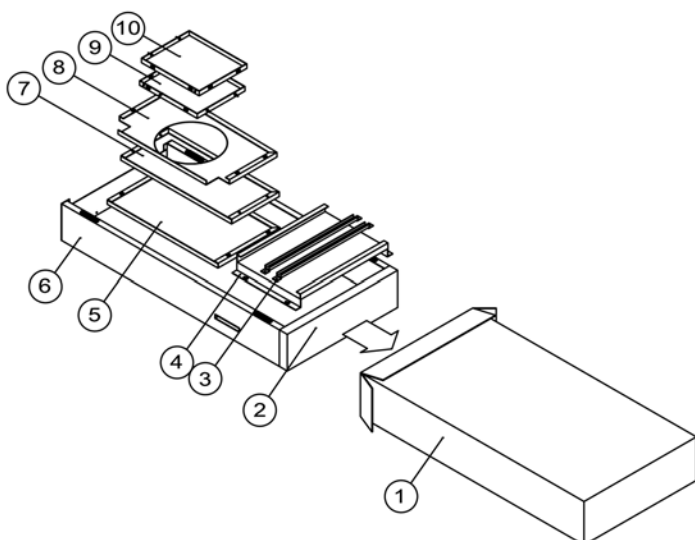
### IMBALLO MANTELLO:



#### Legenda:

- 1 Cartone imballo
- 2 Sacchetto accessori
- 3 Fianco destro
- 4 Isolamento corpo caldaia
- 5 Coperchio
- 6 Fianco sinistro

### IMBALLO KIT MANTELLO:

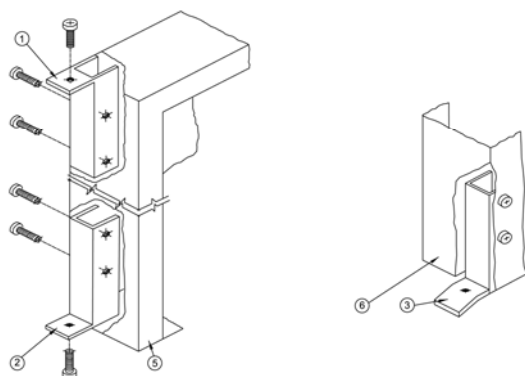
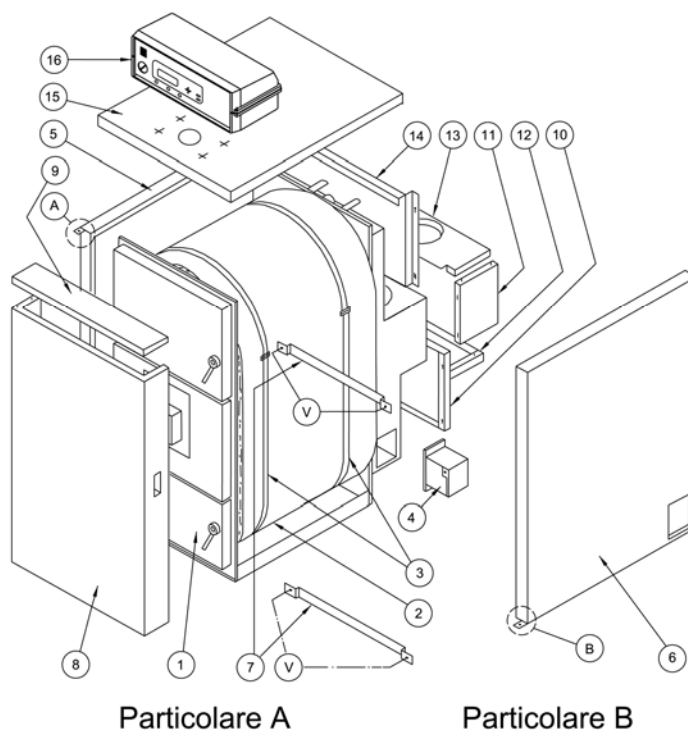


#### Legenda:

- 1 Cartone imballo
- 2 Coperchio porta superiore
- 3 Distanziali
- 4 Schiena superiore
- 5 Schiena inferiore
- 6 Portellone anteriore
- 7 Schiena orizzontale inferiore
- 8 Schiena orizzontale superiore
- 9 Fianco laterale posteriore destro
- 10 Fianco laterale posteriore sinistro

### 5.3. Montaggio mantello

- ❑ Posizionare il generatore 1 in centrale termica ed eseguire i collegamenti idraulici.
- ❑ Avvolgere il corpo caldaia con il materassino in lana isolante 2 e fissarlo con le fascette 3.
- ❑ Avvitare alla base della cassa fumi le portine antiscoppio 4.
- ❑ Installare le cerniere nel Particolare A, come indicato di seguito:
  - ❖ Inserire nel fianco destro 5 le staffe A e B fissandole con le viti in dotazione.
  - ❖ Avvitare una delle viti alla cerniera B in modo da formare il perno per la rotazione del portellone.
- ❑ Fissare il pannello elettrico 16 al coperchio mantello 15 avendo cura di svolgere le sonde e farle passare sotto mantello, verso la parte posteriore della caldaia, dove saranno inseriti nelle apposite guaine.
- ❑ Posizionare i fianchi mantello 5 e 6, avendo cura d'inserire la piega superiore negli intagli presenti sulla parte alta delle piastre, e la piega inferiore all'interno dell'angolare di basamento della caldaia.
- ❑ Fissare i traversini 7 ai fianchi 5 e 6, uno nella parte superiore ed uno nella parte inferiore, a mezzo le viti autofilettanti V in dotazione.
- ❑ Montare il portellone come da figura:
  - ❖ Inserire il portellone 8 nella vite che funge da perno della staffa B.
  - ❖ Avvicinare il portellone 8 alla staffa A e fissare la vite che dovrà centrare il foro X simmetrico al foro centrato al punto precedente.
  - ❖ Verificare la buona rotazione del portellone 8 e fissare il coperchio 9 infilando i piolini nelle molle con leggera pressione.
  - ❖ Fissare al fianco 6 le barrette metalliche contenute nell'involucro delle staffe, che permettono ai magneti presenti sul portellone la chiusura di quest'ultimo.
- ❑ Eseguire la pannellatura della parte posteriore nella sequenza riportata nello schema, ovvero 10, 11, 12, 13 e 14.
- ❑ Poggiare il coperchio del mantello 15 ai fianchi 5 e 6, avendo cura di far combaciare i perni sui fianchi, ai fori provvisti di mollette del coperchio, ed incastrarli con leggera pressione



## 5.4. Espansione impianto

Secondo la normativa vigente in Italia, tutte le caldaie a combustibili solidi a caricamento manuale devono essere installate su impianti dotati di vaso d'espansione di tipo "aperto".

## 5.5. Canna fumaria

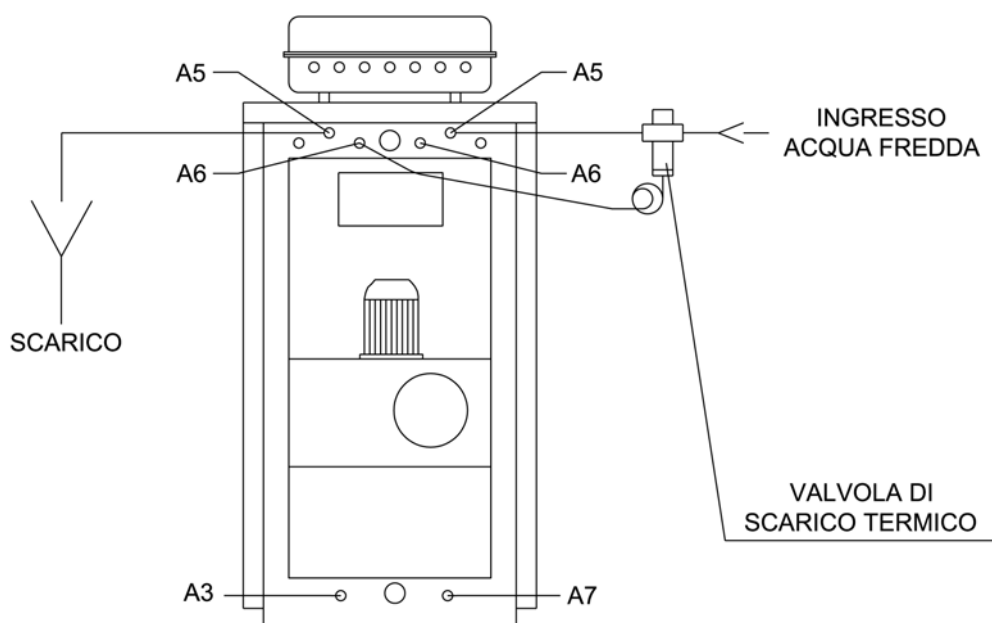
Il camino ha un'importanza fondamentale per il buon funzionamento della caldaia: sarà pertanto necessario che il camino risulti impermeabile e ben isolato. Camini vecchi o nuovi, costruiti senza rispettare le specifiche indicate potranno essere recuperati intubando il camino stesso. Si dovrà cioè introdurre una canna metallica all'interno del camino esistente e riempire con opportuno isolante lo spazio tra la canna metallica e il camino. Camini realizzati con blocchi prefabbricati dovranno avere giunti perfettamente sigillati per evitare che la condensa dei fumi possa imbrattare i muri per assorbimento.

E' fortemente consigliato l'utilizzo di una canna fumaria conforme alle normative vigenti, e in particolare alla EN 1806, le quali prevedono una resistenza ad una temperatura fumi fino a 1000°C. L'utente è responsabile per danni causati dall'utilizzo di canne non idonee.

In ogni caso il camino deve presentare un buon tiraggio, quantificabile in almeno 2 mm C.A. di depressione alla base a freddo. Camini con tiraggi insufficienti provocheranno lo spegnimento della caldaia a legna nei periodi di sosta e formazione di catrame e condensa nel percorso d'aria in ingresso. Al contrario, un camino con un tiraggio naturale troppo elevato provocherà fenomeni d'inerzia termica nonché elevati consumi di legna.

Si consiglia sempre l'installazione di un regolatore di tiraggio per mantenere costante la depressione del camino. Questo per evitare eventuali aumenti di potenza non desiderati.

## 5.6. Collegamento valvola di scarico termico



**Legenda:**

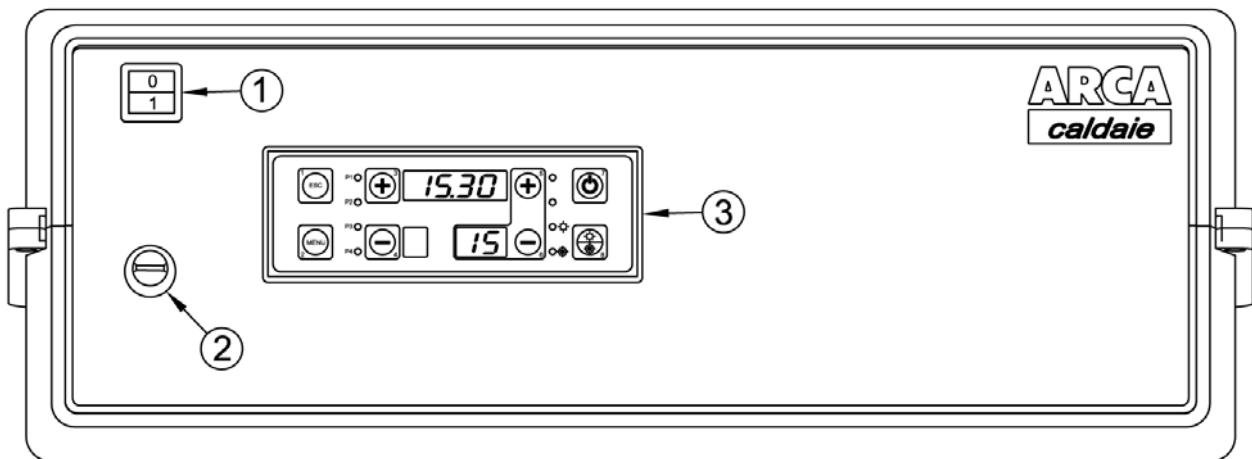
- A3** Scarico caldaia
- A5** Scambiatore di sicurezza
- A6** Pozzetti sonde S4
- A7** Pozzetto sonda S5

- Collegare la valvola di scarico termico ad uno dei due attacchi A5
- Collegare l'ingresso dell'acqua fredda alla valvola di scarico termico.
- Collegare l'attacco A5 rimasto libero (acqua calda a perdere) ad uno scarico.
- Inserire il bulbo della valvola di scarico termico nel pozzetto A6 rimasto libero.

**Nota:** la valvola di scarico termico potrebbe essere posta anche sull'uscita dell'acqua calda a perdere, ma questo non porterebbe alcun beneficio dal punto di vista della sicurezza e si correrebbe il rischio che i sedimenti presenti nello scambiatore interferiscano con il corretto funzionamento della valvola stessa.

## 6. QUADRO ELETTRONICO SY400 (cod.PEL0100S)

FIG. 1



Legenda:

- 1 Interruttore generale
- 2 Termostato di sicurezza
- 3 Tastiera display

### 6.1. Il display

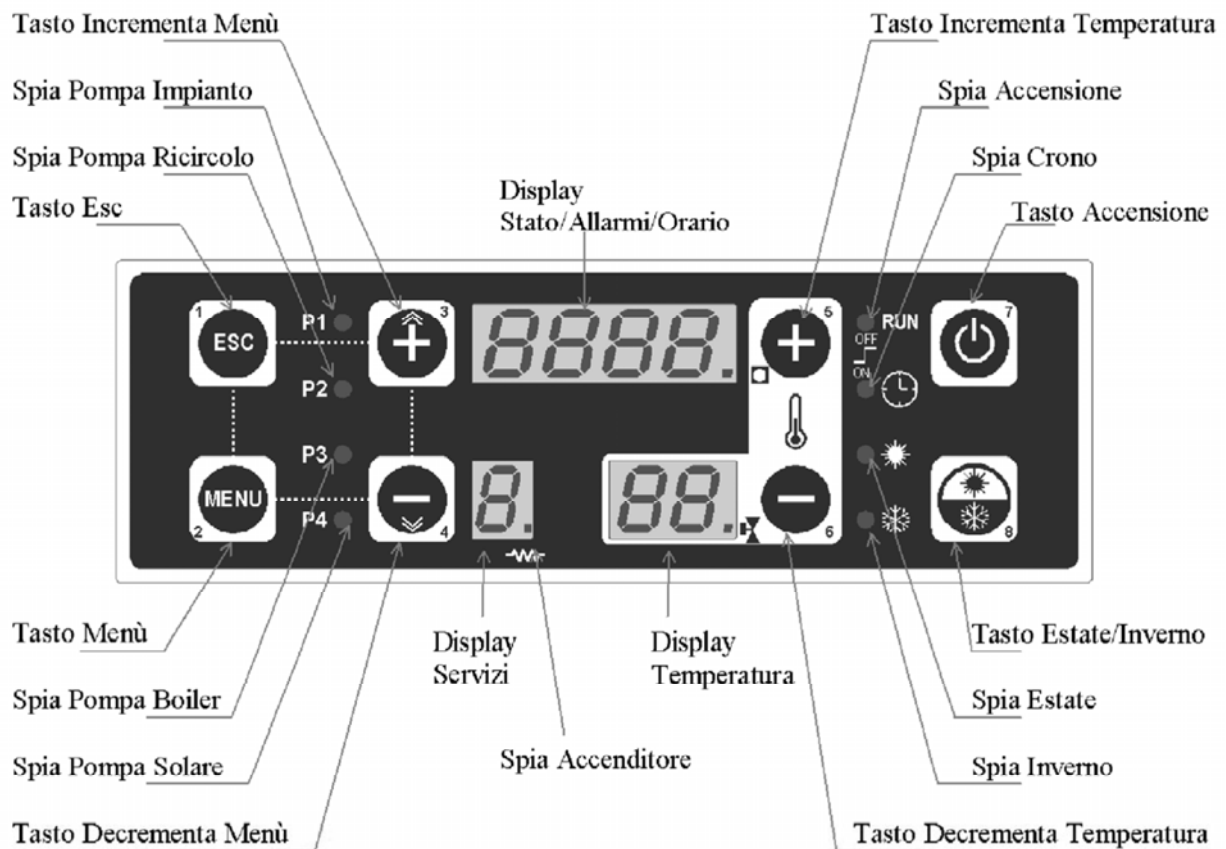
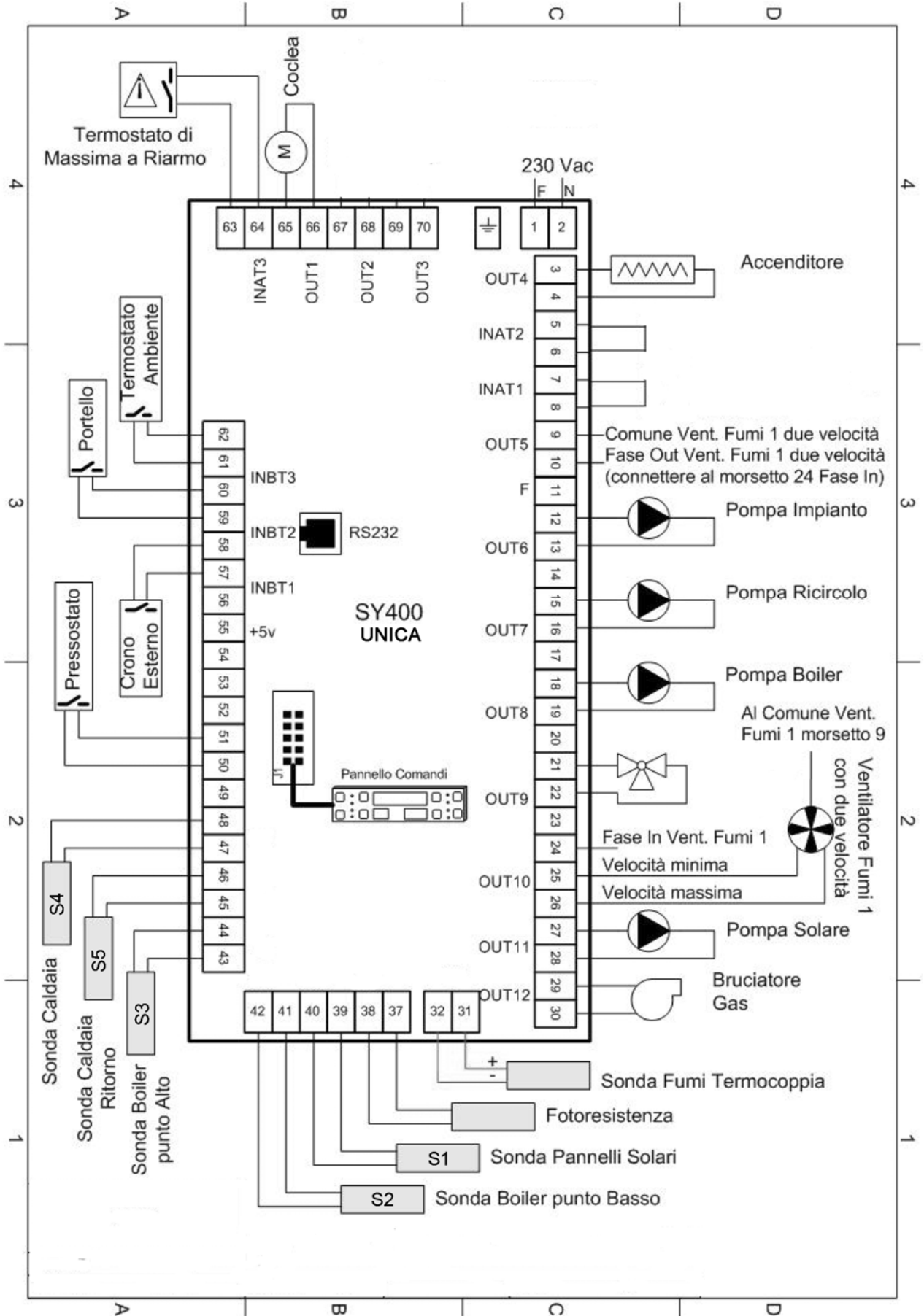


Fig.2



## 6.2. Scheda elettronica (interna al quadro)

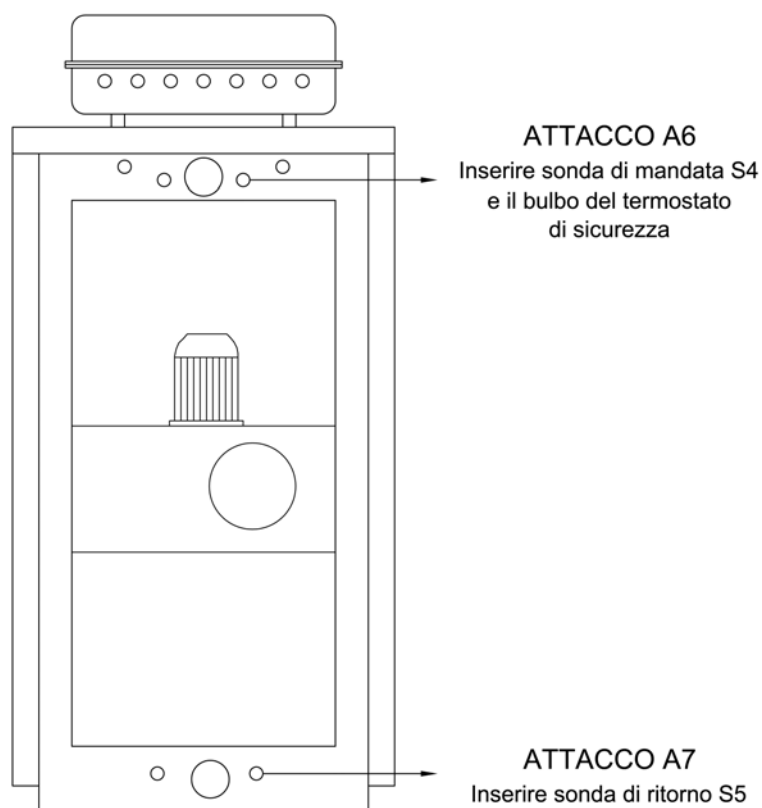


### 6.3. Collegamento sonde

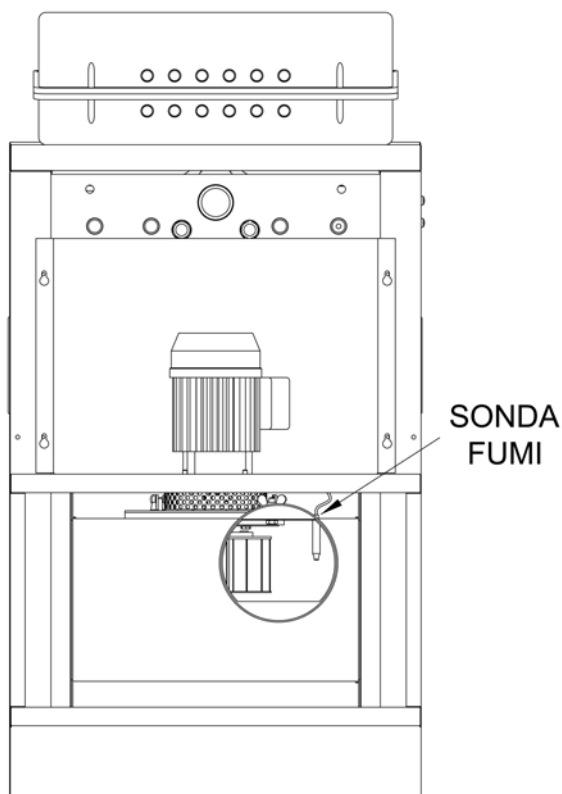
Per un corretto funzionamento della caldaia è necessario verificare il posizionamento delle sonde di controllo temperatura acqua e del bulbo del termostato di sicurezza.

La centralina ha già precablatto la sonda di mandata S4 lunghezza 3 mt (morsetti 47,48 pag.16), la sonda di ritorno S5 lunghezza 3 mt (morsetti 45,46 pag.16) ed il termostato di sicurezza (morsetti 63,64 pag.16).

Devono essere posizionate come da figura successiva:



### 6.4. Collegamento sonda fumi



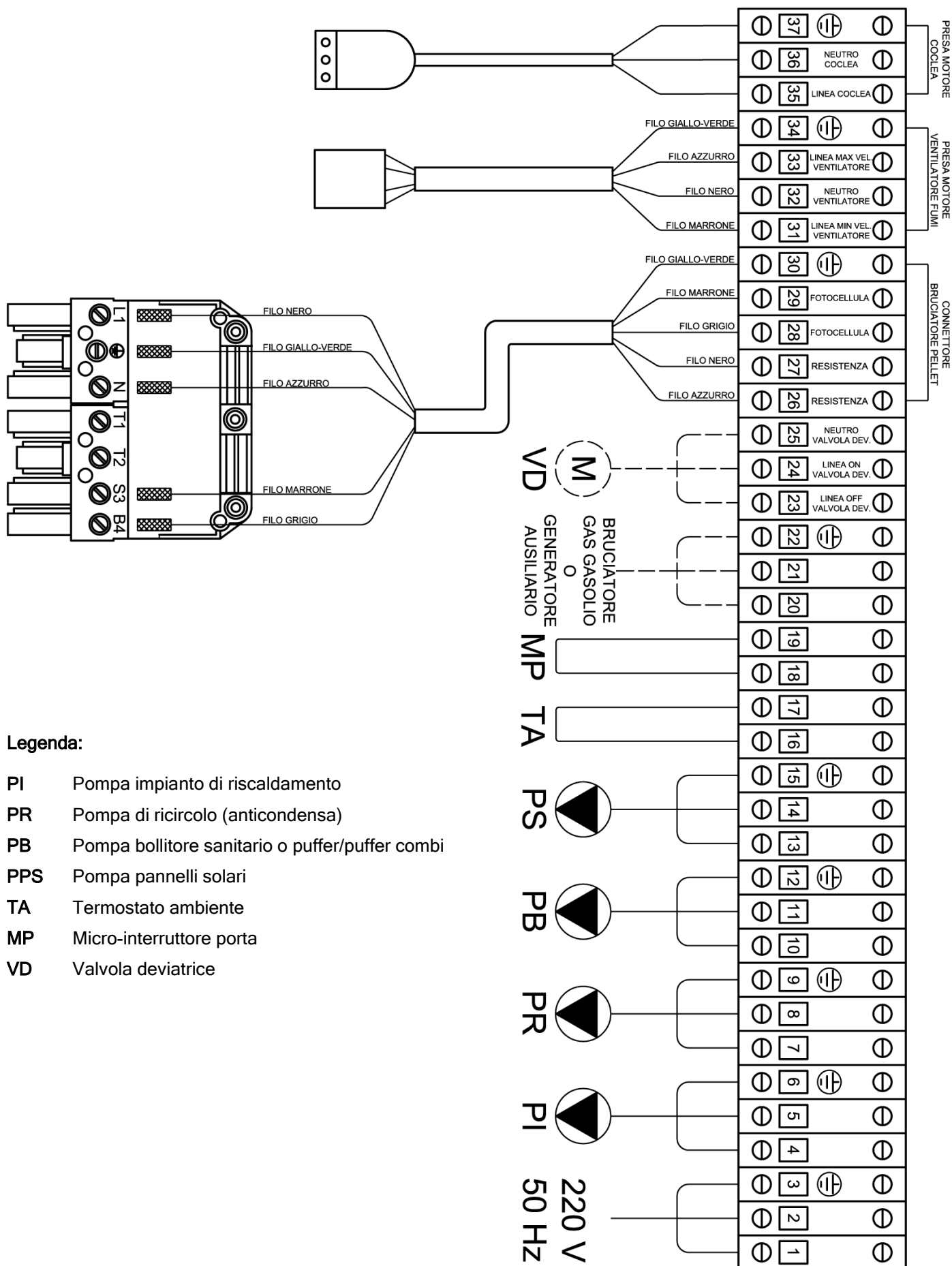
La sonda fumi è già cablata sulla scheda elettronica ai morsetti 31,32 come in figura a pag. 16.

Deve essere posizionata sul retro della caldaia: vicino all' attacco camino è alloggiato il pozzetto per poterla infilare (pos.2).

#### **ATTENZIONE!**

**Pulire il pozzetto della sonda fumi almeno una volta ogni stagione per essere certi che venga letta la temperatura corretta.**

## 6.5. Collegamenti elettrici alla morsettiere staffa



## NOTE:

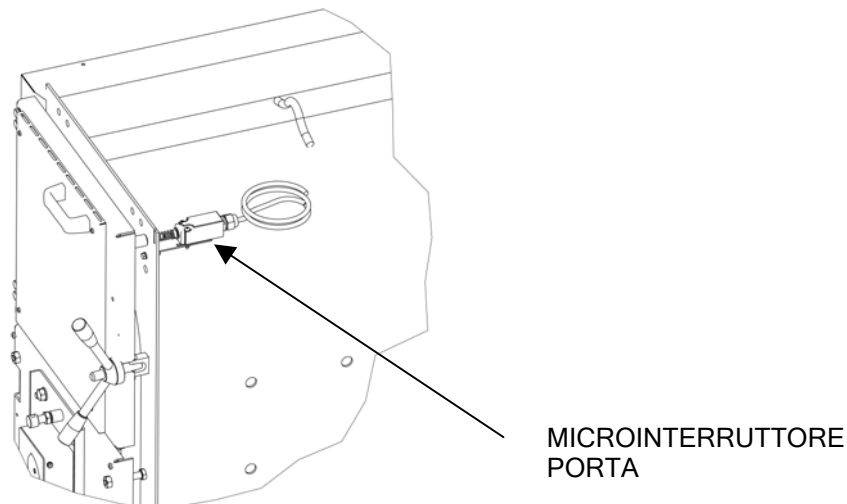
I contatti 16 e 17 (TA) sono ponticellati per permettere il funzionamento della pompa impianto in continuo in caso di assenza del termostato ambiente.

Il connettore "bruciatore a pellet" e la presa "motore coclea" vengono forniti come optional nel caso in cui venga installato il bruciatore a pellet sul portellone superiore.

## ATTENZIONE:

Se si deve predisporre un termostato ambiente rimuovere il ponte e assicurarsi l'effettivo collegamento dei due connettori al dispositivo. Il mancato funzionamento della pompa impianto potrebbe essere dovuto all'errato collegamento dei fili al dispositivo o lo stesso dispositivo difettoso. Assicurarsi che il collegamento del termostato ambiente abbia un contatto pulito.

Il microinterruttore-porta è già montato sul proprio supporto restano solo da collegare i due fili ai morsetti 18 e 19.

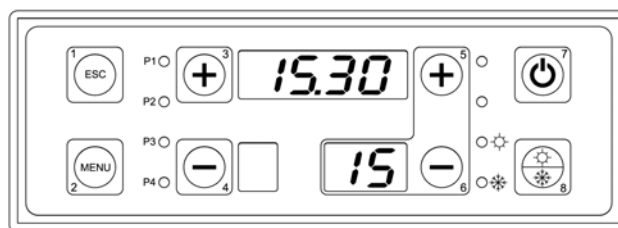


## 7. FUNZIONAMENTO

### 7.1. Caldaia in stand by

Quando la caldaia è a riposo (porta superiore chiusa) il ventilatore è spento e sul display superiore si legge l'orario.

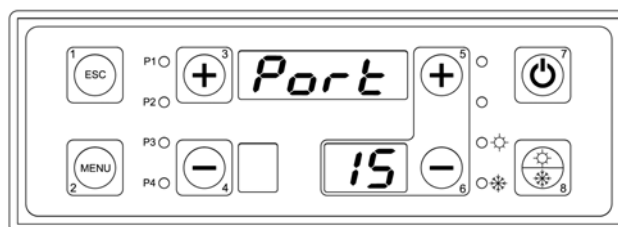
Nel display inferiore destro si legge sempre la temperatura di mandata.



### 7.2. Accensione caldaia

Aprire il portello superiore.

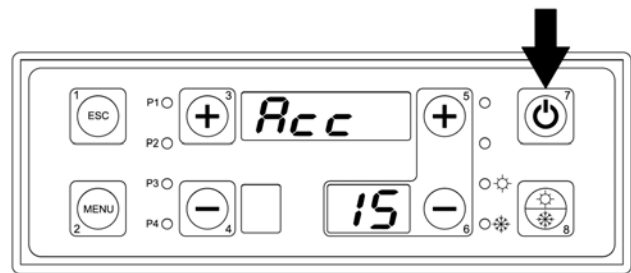
Quando la porta del magazzino legna è aperta, sul display compare la scritta "PORT" alternata all'orario; al momento della chiusura assicurarsi che la scritta scompaia.



Appoggiare al centro della pietra sopra la griglia in ghisa, un po' di legna fine secca, disposta in modo incrociato. Sulla legna mettere del materiale facilmente infiammabile, evitare pezzi grandi e a forma di quadrati. Servendosi di fogli di carta sottile (giornali o simili) accendere la legna. Premere il tasto n°7 per avviare il ventilatore e chiudere immediatamente la porta del magazzino legna.

Chiudere subito il portellone superiore e assicurarsi che la scritta "PORT" scompaia.

Premere il tasto n°7 per circa 5 secondi per avviare il ventilatore.

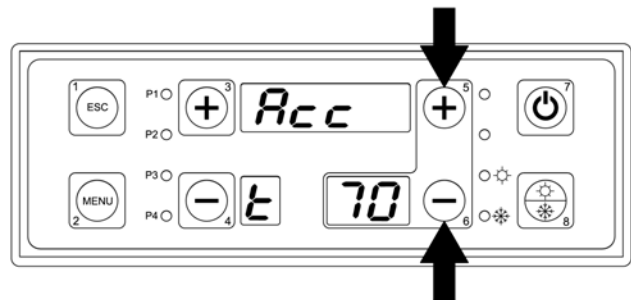


Nel momento in cui viene avviato il ciclo di funzionamento sul display superiore compare la scritta "ACC" indicante la fase di accensione caldaia. Questa scritta rimarrà sul display finchè la temperatura dei fumi non supera la *minima temperatura fumi in accensione* (tarata a 70°) nel tempo impostato dal parametro *tempo fase di accensione* (tarato a 30 minuti) ; in questo stato il ventilatore funziona alla massima velocità.

### 7.3. Impostazione della temperatura di caldaia

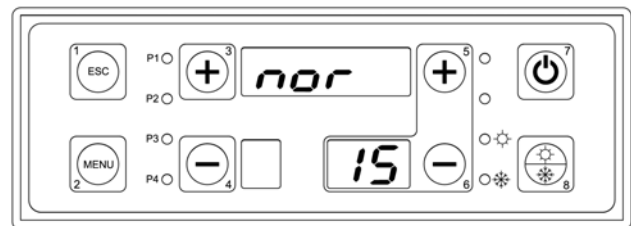
Per impostare la temperatura di lavoro caldaia agire sui pulsanti n°5 e n°6. Il display inferiore indicherà la temperatura selezionata.

**ATTENZIONE:** la selezione di temperatura di lavoro è vincolata da valore minimo e valore massimo ovvero non si può scendere sotto i 65°C e non si può andare oltre 80°C.



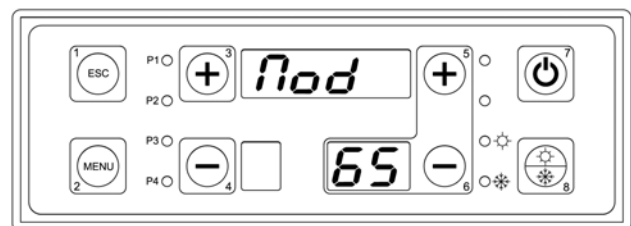
### 7.4. Funzionamento normale

Al superamento della *minima temperatura fumi in accensione* sul display superiore comparirà la scritta "NOR" indicante lo stato di potenza normale di caldaia ; in questo stato il ventilatore funziona alla massima velocità.



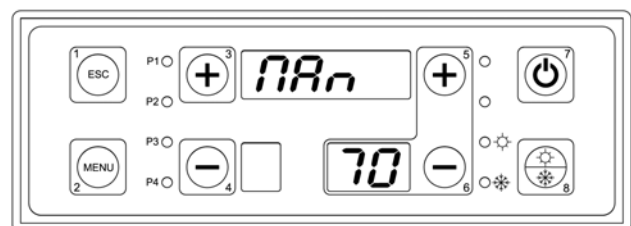
### 7.5. Modulazione

Al raggiungimento della temperatura impostata e più precisamente 5°C sotto la temperatura di lavoro sul display superiore comparirà la scritta "MOD" indicante lo stato di modulazione; in questo stato il ventilatore funziona alla minima velocità. Questa scritta potrebbe comparire anche quando la caldaia entra in modulazione per temperatura fumi eccessiva (tarata come massimo a 190°C).



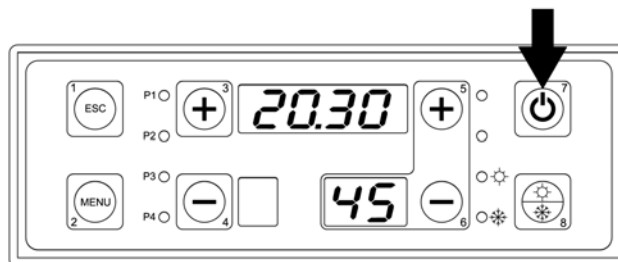
### 7.6. Mantenimento

Una volta raggiunta la temperatura impostata sul display superiore comparirà la scritta "MAN" indicante lo stato di mantenimento di temperatura; in questo stato il ventilatore è spento. Una volta che la temperatura caldaia scende di 5° C sotto quella impostata il ventilatore riparte automaticamente.



## 7.7. Spegnimento totale

In qualsiasi momento si può spegnere la caldaia in modo definitivo premendo il tasto n°7 per 5 secondi. In questo modo anche se la temperatura scende il ventilatore rimane spento. Sul display superiore rimarrà fissa la lettura dell'orario.



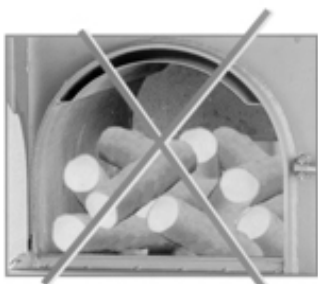
## 7.8. Consigli per il buon funzionamento

### IL CARICAMENTO DELLA LEGNA



Formato il letto di braci si può procedere alla carica della legna. Aprire lentamente la porta del magazzino legna, per dare modo al ventilatore di aspirare i fumi accumulati nel magazzino legna. Per mezzo dell'attizzatore in dotazione, aprire lentamente la portina antifumo e distribuire uniformemente le braci sulla pietra principale. Si potrà poi procedere alla carica della legna, che dovrà essere effettuata con tronchetti della stessa lunghezza del focolare.

**Nota:** questa indicazione deve essere tassativamente rispettata. Poiché per avere una buona combustione è indispensabile che vi sia una uniforme discesa della legna, è necessario assicurarsi che la lunghezza dei pezzi introdotti, la loro forma e il modo di caricamento non impediscano la discesa regolare del combustibile. I pezzi devono essere disposti longitudinalmente, nessun pezzo deve essere inclinato o posto trasversalmente.

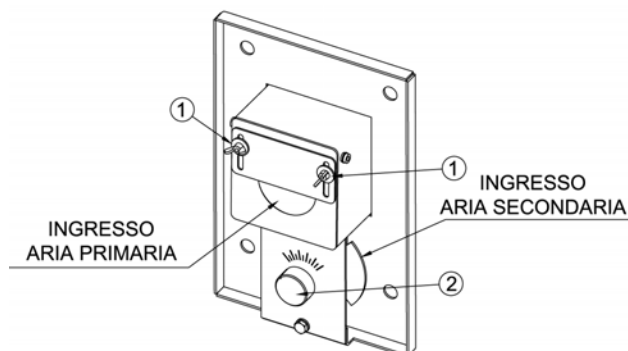


Prima di effettuare una nuova carica di legna, consumare il più possibile la precedente. La nuova carica potrà essere eseguita quando il letto di braci nel magazzino legna si sarà ridotto a uno spessore di circa 5 cm. Disporre la nuova carica di legna come indicato sopra.

### Consigli utili:

- ❑ Pezzi troppo lunghi non cadono regolarmente causando dei "ponti".
- ❑ Aprire la porta del magazzino legna lentamente per evitare sbuffi e formazione di fumo.
- ❑ Durante il funzionamento è assolutamente vietato aprire la porta inferiore della caldaia a legna.
- ❑ **Evitare (specialmente nella bassa stagione) cariche di legna eccessive** in modo che la caldaia non rimanga a lungo ferma con il magazzino carico di legna. In tali condizioni infatti, la legna presente nel magazzino, viene essiccata per effetto della elevata temperatura presente, ma il vapore acqueo e l'acido acetico che si formano, anziché essere espulsi dal camino per effetto della combustione, ristagnano nel magazzino legna stesso. Tali vapori acidi a contatto con la parete laterale più fredda tendono a condensare amplificando fenomeni di corrosione dei materiali. **Per tale ragione è sconsigliato riempire il magazzino di legna durante il periodo meno freddo o il periodo estivo per la produzione di acqua sanitaria, mentre è opportuno evitare che la legna non rimanga per più di un giorno nel magazzino senza essere bruciata.**

### REGOLAZIONE ARIA COMBURENTE



L'aria di combustione per la caldaia a legna affluisce attraverso il condotto di aspirazione. Il flusso immesso viene poi convogliato in due canali separati detti "aria primaria" e "aria secondaria".

L'aria primaria determina la potenza della caldaia e quindi la quantità di legna che viene bruciata: più aria, più potenza, maggior consumo. Per regolare l'aria primaria agire sulle viti -1- e alzare o abbassare lo sportellino per dare più o meno aria. La quantità di aria primaria necessaria alla combustione è comunque in funzione della qualità di legna che si sta bruciando: legna ben stagionata di piccola pezzatura, molto infiammabile, richiede poca aria primaria; mentre legna umida di grossa pezzatura richiede una maggior quantità d'aria primaria. L'aria secondaria serve a completare la combustione ossidando completamente la fiamma, per regolarla agire sulla manopola -2- posta sotto il condotto d'immissione dell'aria.

Nella cenere depositata sui catalizzatori non dovranno esserci che poche braci incombuste. Se l'aria primaria è in eccesso nella cenere si troveranno braci e piccoli pezzi di carbone, la fiamma risulterà veloce, secca, di colore freddo e rumorosa, l'aria primaria è eccessiva. Diminuire la regolazione dell'aria primaria. Se l'aria primaria è in difetto la fiamma risulterà lenta, piccola, non lambirà il catalizzatore superiore e la potenza sarà insufficiente.

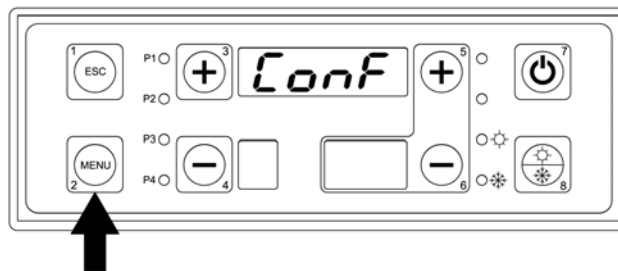
Se la fiamma risulta di colore arancio scuro l'aria secondaria è insufficiente; se risulta piccola e blu l'aria secondaria è troppa.

**E' opportuno che la temperatura fumi sia compresa tra i 150 e i 190°C** regolando opportunamente aria primaria e secondaria. Temperature inferiori potrebbero creare problemi di condensa al camino.

Temperature superiori oltre ad abbassare il rendimento, porterebbero ad un surriscaldamento del motore, a fenomeni di vibrazione e rumorosità dello stesso e ad una usura precoce del cuscinetto di supporto della ventola. Regolazione a cura del SAT (servizio assistenza tecnica).

## 8. IL MENU' UTENTE

E' accessibile premendo il tasto **MENU'** (n°2) del pannello frontale.



Procedura di accesso al menù ed ai suoi sottomenù:

- Entrare nel menù utente premendo il tasto **MENU'** (n°2)
- Una volta entrati, sul display superiore a 4 digit compariranno i nomi dei vari sottomenù
- Per scorrere i sottomenù in avanti ed indietro premere i tasti incrementa menù (n°3) o decrementa menù (n°4)
- Per entrare in un sottomenù premere il tasto **MENU'** (n°2)
- Per uscire da un sottomenù e tornare al precedente premere il tasto **ESC** (n°1)
- L'uscita dall'intero menù può avvenire manualmente, premendo il tasto **ESC** (n°1) mentre si è nella lista principale dello stesso o automaticamente, dopo 40 secondi che non viene premuto nessun tasto.
- Di seguito viene riportato l'elenco di tutti i sottomenù del menù utente e la loro gestione.

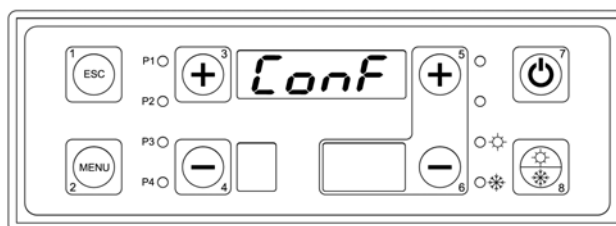
Lista menù e sottomenù utente:

VOCE N°	MENU' UTENTE	DESCRIZIONE
1		<b>CONFIGURAZIONE IMPIANTO IDRAULICO (abilitazione sonde)</b>

2		DISPLAY
3		OROLOGIO
4		TEST DELLE USCITE 220 V

### 8.1. Menù configurazione impianto idraulico (abilitazione sonde)

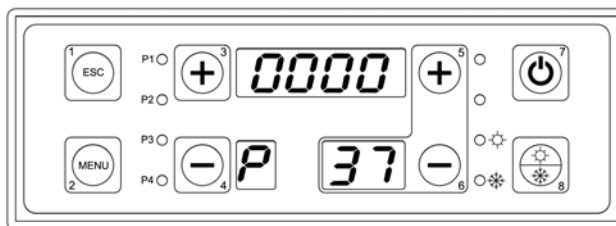
A seconda del tipo di impianto idraulico connesso alla caldaia è necessario abilitare le sonde di temperatura per la gestione elettrica delle pompe.



#### COME PROCEDERE:

- 1) Premere il tasto **MENU'**.
- 2) Sul display superiore compare la scritta **CONF**.
- 3) Premere il tasto **MENU'**.

4) Il display inferiore mostra il parametro da modificare mentre quello superiore il suo valore che di default è sempre 0000.



- 5) Premere il tasto **MENU'**.
- 6) Il valore 0000 lampeggia e con il tasto n°3 lo modifichiamo secondo i valori riportati nella tabella sottostante.
- 7) Una volta impostato il valore premere **MENU'** per confermare la modifica.
- 8) Premere il tasto **ESC** per uscire o attendere 40 secondi per l' uscita automatica dal menù.

La tabella che segue indica i valori per abilitare le sonde secondo il tipo di impianto idraulico utilizzato:



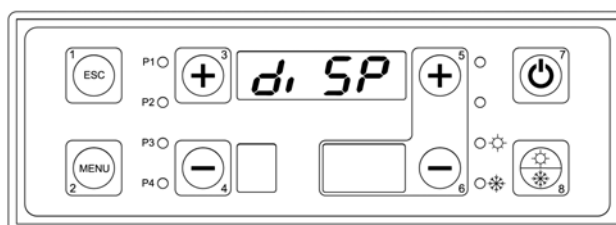
Configurazione Impianto[P37]	Descrizione	Sonde acqua abilitate	Circolatori abilitati
0000 P 37	Riscaldamento base	Sonda mandata caldaia S4 Sonda ritorno caldaia S5	Pompa impianto (PI) Pompa anticondensa (PR)
0001 P 37	Riscaldamento + Bollitore sanitario	Sonda mandata caldaia S4 Sonda ritorno caldaia S5 Sonda boiler sanitario punto alto S3	Pompa impianto (PI) Pompa anticondensa (PR) Pompa boiler sanitario (PB)
0002 P 37	Riscaldamento + Puffer Puffer combi	Sonda mandata caldaia S4 Sonda ritorno caldaia S5 Sonda puffer punto alto S3 Sonda puffer punto basso S2	Pompa impianto (PI) Pompa anticondensa (PR) Pompa puffer (PB)
0003 P 37	Riscaldamento + Bollitore sanitario + Pannelli solari	Sonda mandata caldaia S4 Sonda ritorno caldaia S5 Sonda boiler sanitario punto alto S3 Sonda boiler sanitario punto basso S2 Sonda pannelli solari S1	Pompa impianto (PI) Pompa anticondensa (PR) Pompa boiler sanitario (PB) Pompa pannelli solari (PS)
0004 P 37	Riscaldamento + Puffer + Pannelli solari	Sonda mandata caldaia S4 Sonda ritorno caldaia S5 Sonda puffer punto alto S3 Sonda puffer punto basso S2 Sonda pannelli solari S1	Pompa impianto (PI) Pompa anticondensa (PR) Pompa puffer (PB) Pompa pannelli solari (PS)

## 8.2. Menù display (visualizzazione lettura sonde)

Il menù display permette di visualizzare il valore delle sonde abilitate lette dalla centralina.

Il display superiore indica il valore della sonda selezionata.

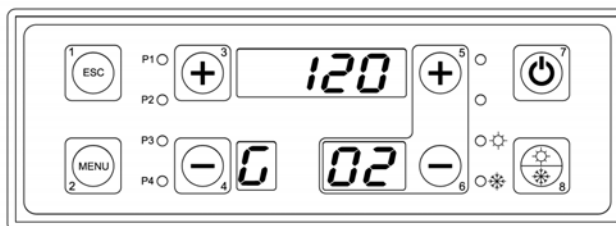
I display inferiori indicano il codice identificativo della sonda



### COME PROCEDERE:













- 1) Premere il tasto **MENU'**.
- 2) Premere il tasto n°3 tante volte fino a trovare sul display superiore la scritta **DISP**.
- 3) Premere il tasto **MENU'**.




4) Il display inferiore mostra il parametro da modificare mentre quello superiore il suo valore.



- 5) Scorrere i parametri con i tasti n° 3 e n° 4.
- 6) Premere il tasto **ESC** per uscire o attendere 40 secondi per l'uscita automatica dal menù.

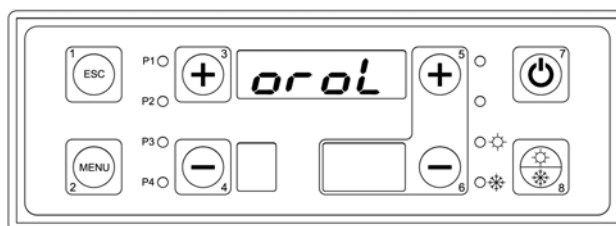
La tabella di seguito mostra tutte le sigle visualizzabili secondo l'abilitazione effettuata:

VOCE N°	DISPLAY	DESCRIZIONE
1	 	<b>TEMPERATURA FUMI IN °C</b> (sempre visibile)
2	 	<b>TEMPERATURA ACQUA DI MANDATA IN °C</b> (sempre visibile)
3	 	<b>TEMPERATURA ACQUA DI RITORNO IN °C</b> (sempre visibile)
4	 	<b>TEMPERATURA BOILER / PUFFER PUNTO ALTO IN °C</b> (visibile solo se abilitato)
5	 	<b>TEMPERATURA BOILER / PUFFER PUNTO BASSO IN °C</b> (visibile solo se abilitato)
6	 	<b>TEMPERATURA PANNELLI SOLARI IN °C</b> (visibile solo se abilitato)

7		<p><b>DIFFERENZIALE DI TEMPERATURA TRA ACQUA DI MANDATA E ACQUA DI RITORNO IN °C</b> (sempre visibile)</p>
8		<p><b>DIFFERENZIALE DI TEMPERATURA TRA PANNELLI SOLARI E PUNTO BASSO BOILER / PUFFER IN °C</b> (visibile solo se abilitato)</p>
9		<p><b>VERSIONE PROGRAMMA SCHEDA</b> (sempre visibile)</p>

### 8.3. Menù orologio

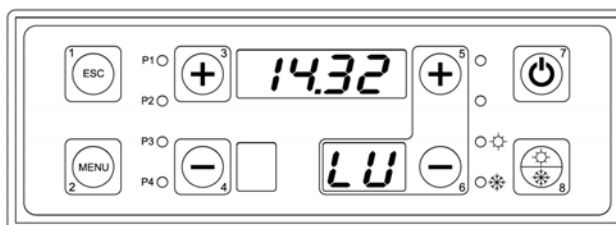
Il menù orologio permette di modificare l'orario e il giorno della settimana corrente.



#### COME PROCEDERE:

- 1) Premere il tasto **MENU'**.
- 2) Premere il tasto n°3 tante volte fino a trovare sul display superiore la scritta **OROL**.
- 3) Premere il tasto **MENU'**.

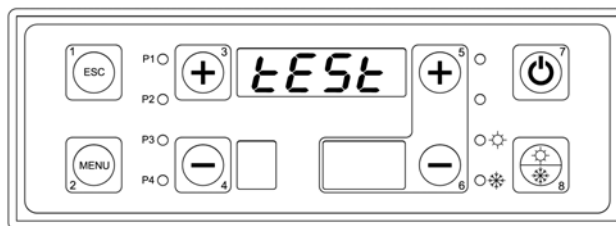
4) Il display inferiore mostra il giorno della settimana mentre quello superiore mostra ora e minuti.



- 5) Premere il tasto **MENU'** (il valore dell'ora inizia a lampeggiare).
- 6) Con i tasti n°3 e n°4 modificare l'ora.
- 7) Premere il tasto **MENU'** (il valore dei minuti inizia a lampeggiare).
- 8) Con i tasti n°3 e n°4 modificare i minuti.
- 9) Premere il tasto **MENU'** (il valore del giorno inizia a lampeggiare).
- 10) Con i tasti n°3 e n°4 modificare il giorno.
- 11) Premere il tasto **MENU'**.
- 12) Premere il tasto **ESC** per uscire o attendere 40 secondi per l'uscita automatica dal menù.

## 8.4. Menù test

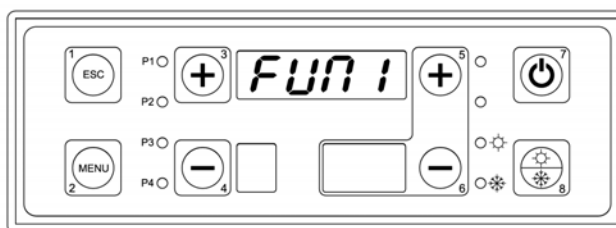
Menù che permette il test delle singole uscite della scheda (quindi dei carichi ad essa collegati) con la caldaia in stato di **SPENTO**.



### COME PROCEDERE:

- 1) Assicurarsi che la caldaia sia in stato spento.
- 2) Premere il tasto **MENU**'.
- 3) Premere il tasto n°3 tante volte fino a trovare sul display superiore la scritta **TEST**.
- 4) Premere il tasto **MENU**'.

5) Il display superiore mostra il parametro **FUM1** da testare. **FUM1** è il ventilatore fumi della caldaia.



6) Premere il tasto **MENU**'(sul display superiore compare 0000 lampeggiante).

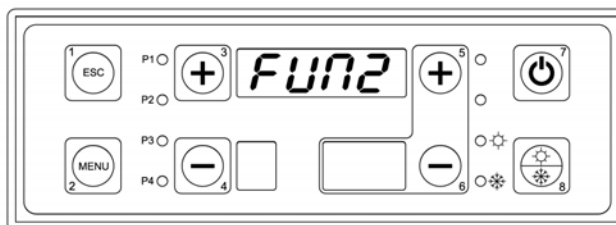
7) Con i tasti n°3 e n°4 modificare il valore come da schema seguente:

- 0000 ventilatore in OFF.
- 0001 ventilatore alla minima velocità.
- 0099 ventilatore alla massima velocità.

8) Premere il tasto **ESC**.

9) Premere il tasto n°3.

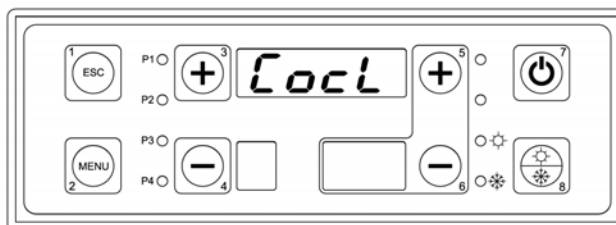
10) Il display superiore mostra il parametro **FUM2** da testare.



\* Il parametro **FUM2** non è utilizzato su nessuna applicazione quindi evitare di testarlo.

11) Premere il tasto n°3.

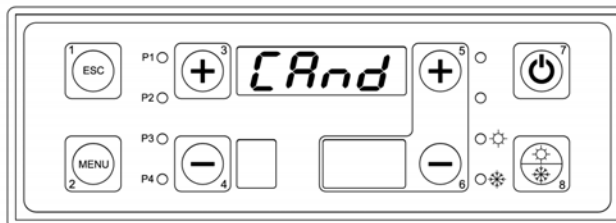
12) Il display superiore mostra il parametro **COCL** da testare. **COCL** è il motore coclea per l'alimentazione del pellet.



\* Il parametro **COCL** è da testare solo se è previsto il suo utilizzo ovvero su caldaie tipo DUO TECH o GRANOLA AUTOMATICA / MANUALE.

13) Premere il tasto n°3.

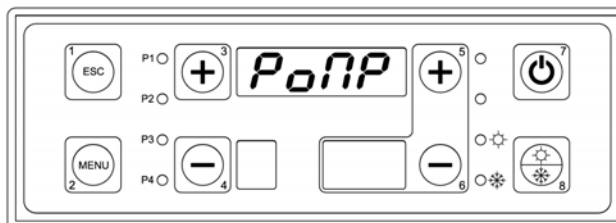
14) Il display superiore mostra il parametro **CAND** da testare. **CAND** è la resistenza di accensione del pellet.



\* Il parametro **CAND** è da testare solo se è previsto il suo utilizzo ovvero su caldaie tipo DUO TECH o GRANOLA AUTOMATICA.

15) Premere il tasto n°3.

16) Il display superiore mostra il parametro **POMP** da testare. **POMP** è la pompa impianto (PI).



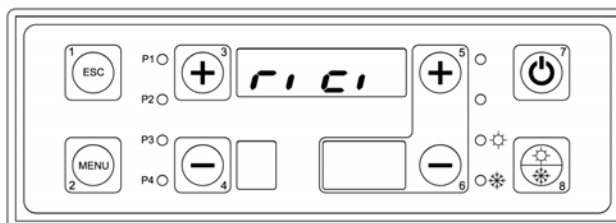
17) Premere il tasto **MENU'**(sul display superiore compare **OFF** lampeggiante).

18) Con i tasti n°3 e n°4 modificare il valore in **ON** e fare la verifica uscita pompa impianto (PI) ai morsetti 4 - 5 - 6 della morsettiere staffa.

19) Premere il tasto **ESC**.

20) Premere il tasto n°3.

21) Il display superiore mostra il parametro **RICI** da testare. **RICI** è la pompa di ricircolo o anticondensa (PR).



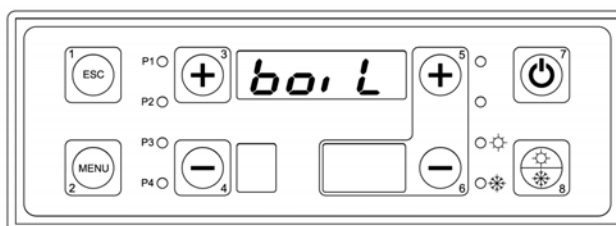
22) Premere il tasto **MENU'**(sul display superiore compare **OFF** lampeggiante).

23) Con i tasti n°3 e n°4 modificare il valore in **ON** e fare la verifica uscita pompa ricircolo (PR) ai morsetti 7 - 8 - 9 della morsettiere staffa.

24) Premere il tasto **ESC**.

25) Premere il tasto n°3.

26) Il display superiore mostra il parametro **BOIL** da testare. **BOIL** è la pompa bollitore (PB).



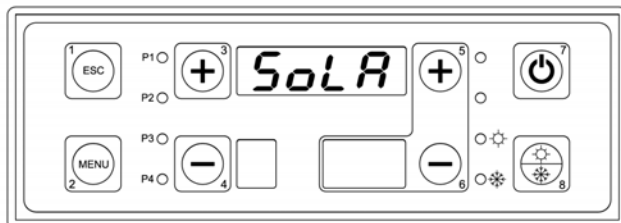
27) Premere il tasto **MENU'**(sul display superiore compare **OFF** lampeggiante).

28) Con i tasti n°3 e n°4 modificare il valore in **ON** e fare la verifica uscita pompa bollitore (PB) ai morsetti 10 - 11 - 12 della morsettiere staffa.

29) Premere il tasto **ESC**.

30) Premere il tasto n°3.

31) Il display superiore mostra il parametro **SOLA** da testare. **SOLA** è la pompa pannelli solari (**PS**).



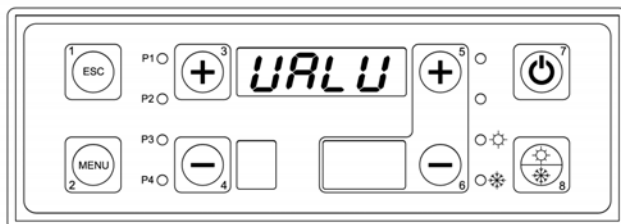
32) Premere il tasto **MENU'**(sul display superiore compare **OFF** lampeggiante).

33) Con i tasti n°3 e n°4 modificare il valore in **ON** e fare la verifica uscita pompa pannelli solari (**PS**) ai morsetti 13 - 14 - 15 della morsettiera staffa.

34) Premere il tasto **ESC**.

35) Premere il tasto n°3.

36) Il display superiore mostra il parametro **VALV** da testare. **VALV** è la valvola deviatrice (**VD**).



37) Premere il tasto **MENU'**(sul display superiore compare **OFF** lampeggiante).

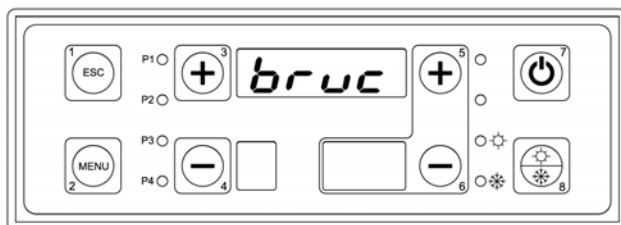
38) Con i tasti n°3 e n°4 modificare il valore in **ON** e fare la verifica uscita valvola deviatrice (**VD**) ai morsetti 23 - 24 - 25 della morsettiera staffa.

\* Il parametro **VALV** è da testare solo se è previsto il suo utilizzo ovvero su caldaie tipo **ASPIRO - REGOVENT COMBI**.

39) Premere il tasto **ESC**.

40) Premere il tasto n°3.

41) Il display superiore mostra il parametro **BRUC** da testare. **BRUC** è il bruciatore a gas / gasolio nelle caldaie combinate.



41) Premere il tasto **MENU'**(sul display superiore compare **OFF** lampeggiante).

42) Con i tasti n°3 e n°4 modificare il valore in **ON** e fare la verifica uscita bruciatore gas / gasolio ai morsetti 20 - 21 - 22 della morsettiera staffa.

\* Il parametro **BRUC** è da testare solo se è previsto il suo utilizzo ovvero su caldaie tipo **ASPIRO - REGOVENT COMBI**.

43) Premere il tasto **ESC**.

## 8.5. Funzionamento estate / inverno

Questa funzione del termostatore permette la gestione differenziata dell'acqua in caldaia, per il periodo estivo e quello invernale. Il suo funzionamento è gestibile dal pannello comandi premendo il tasto estate / inverno (n°8) per 5 secondi.



**POSIZIONE INVERNO** La pompa impianto PI è abilitata al funzionamento.



**POSIZIONE ESTATE** La pompa impianto PI non è abilitata al funzionamento. Sarà abilitata solo la pompa bollitore/puffer combi se configurata nel sistema.

## 9. SCHEMI IDRAULICI

Tutti gli schemi idraulici riportati in questo libretto sono da ritenersi puramente indicativi, per tanto devono essere avallati da uno studio termotecnico. La ditta ARCA s.r.l. non si assume alcuna responsabilità per danni a cose, persone, animali, derivanti da una errata progettazione dell'impianto. Per qualsiasi schema non esplicitamente indicato nel presente libretto, contattare l'ufficio tecnico della ditta ARCA. L'eventuale messa in opera di impianti non conformi a quanto indicato, o comunque non autorizzati, provocherà l'annullamento della garanzia.

### Nota:

Per il corretto funzionamento del generatore è obbligatoria l'installazione della pompa di ricircolo per evitare stratificazioni di temperatura nella caldaia .

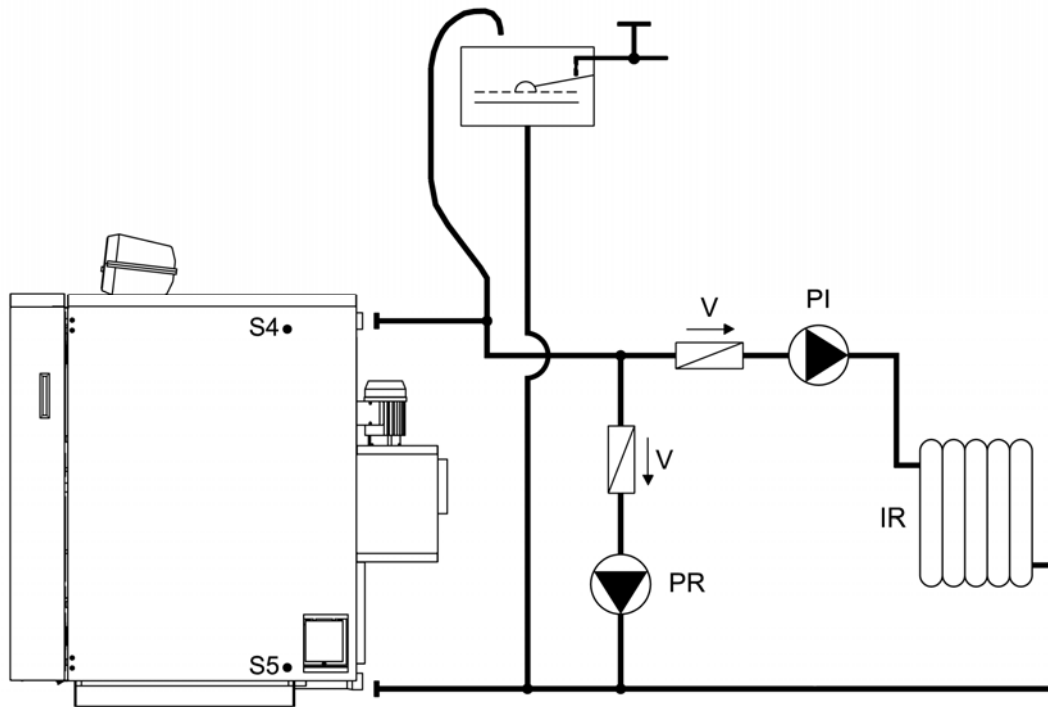
### L'assenza della pompa di ricircolo e' causa di decadenza della garanzia.

## 9.1. Schemi indicativi per impianto solo riscaldamento a vaso aperto

L'impianto solo riscaldamento è composto dalle seguenti parti:

1. **Sonda mandata caldaia (S4):** è posizionata nel pozzetto vicino alla mandata caldaia (attacco A6) e su questa leggiamo tutti i termostati acqua per i cambi di stato macchina e per le abilitazioni al funzionamento delle pompe.
2. **Sonda ritorno caldaia (S5):** è posizionata nel pozzetto vicino al ritorno caldaia (attacco A7) e serve per il funzionamento della pompa di ricircolo o anticondensa (PR).
3. **Pompa impianto (PI):** è abilitata al funzionamento sopra il termostato **TH-POMPA-IMPIANTO[A01]**, ma si attiverà realmente solo dietro consenso del termostato ambiente. Resta sempre attiva, non curandosi del termostato ambiente, in caso di allarme antigelo (temperatura acqua di mandata inferiore al termostato **TH-CALDAIA-ICE[A00]**) o di funzionamento anti inerzia (temperatura acqua di mandata superiore al termostato **TH-CALDAIA-SICUR[A04]**).
4. **Pompa di ricircolo o anticondensa (PR):** è abilitata al funzionamento sopra il termostato **TH-POMPA-RICIRCOLO[A14]**, ma si attiverà realmente solo se la temperatura dell'acqua di mandata sarà superiore di quella di ritorno, di un delta espresso del valore del parametro **DIFFERENZIALE PER RICIRCOLO[d00]** del menù protetto. Resta sempre attiva, in caso di allarme antigelo (temperatura acqua di mandata inferiore al termostato **TH-CALDAIA-ICE[A00]**) o di funzionamento anti inerzia (temperatura acqua di mandata superiore al termostato **TH-CALDAIA-SICUR[A04]**).

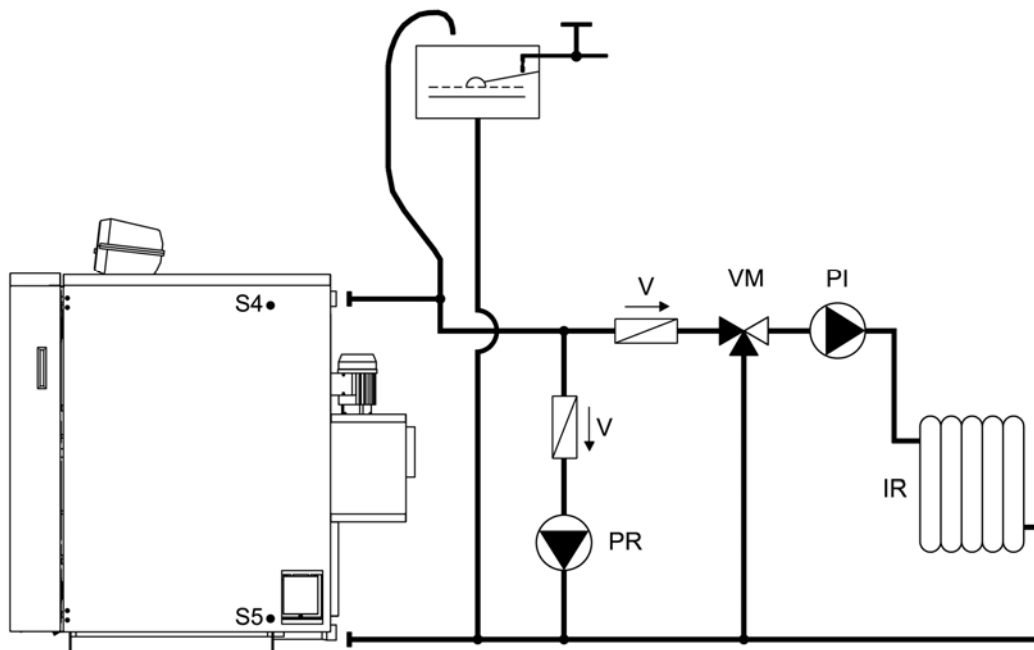
### 9.1.1. Schema indicativo solo riscaldamento a vaso aperto



Legenda:

PI	Pompa impianto	V	Valvola di ritegno
PR	Pompa ricircolo	S4	Sonda mandata caldaia
IR	Impianto di riscaldamento	S5	Sonda ritorno caldaia

### 9.1.2. Schema indicativo solo riscaldamento a vaso aperto con valvola miscelatrice

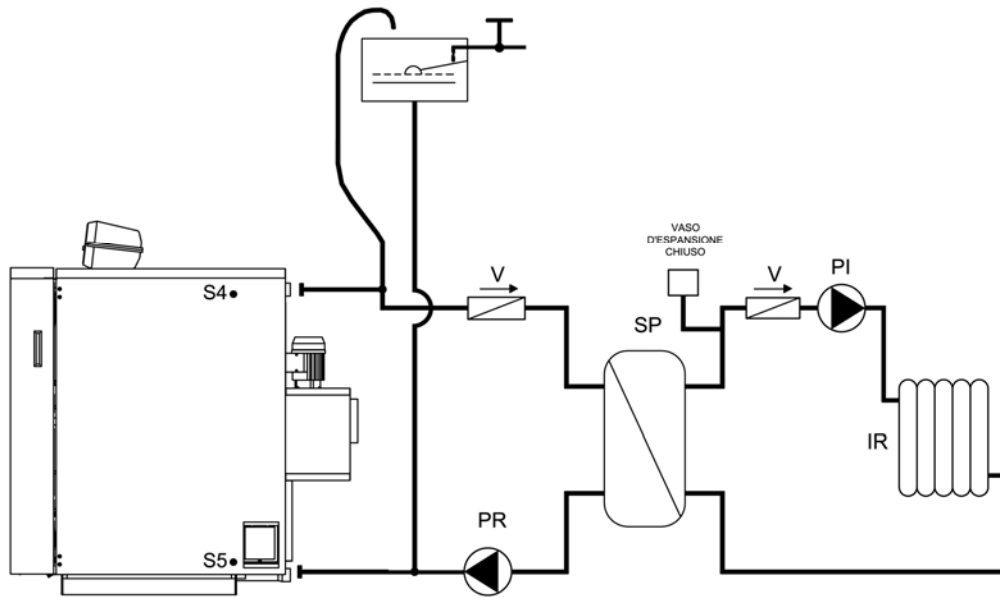


Legenda:

PI	Pompa impianto	V	Valvola di ritegno
PR	Pompa ricircolo	S4	Sonda mandata caldaia
IR	Impianto di riscaldamento	S5	Sonda ritorno caldaia
VM	Valvola miscelatrice		



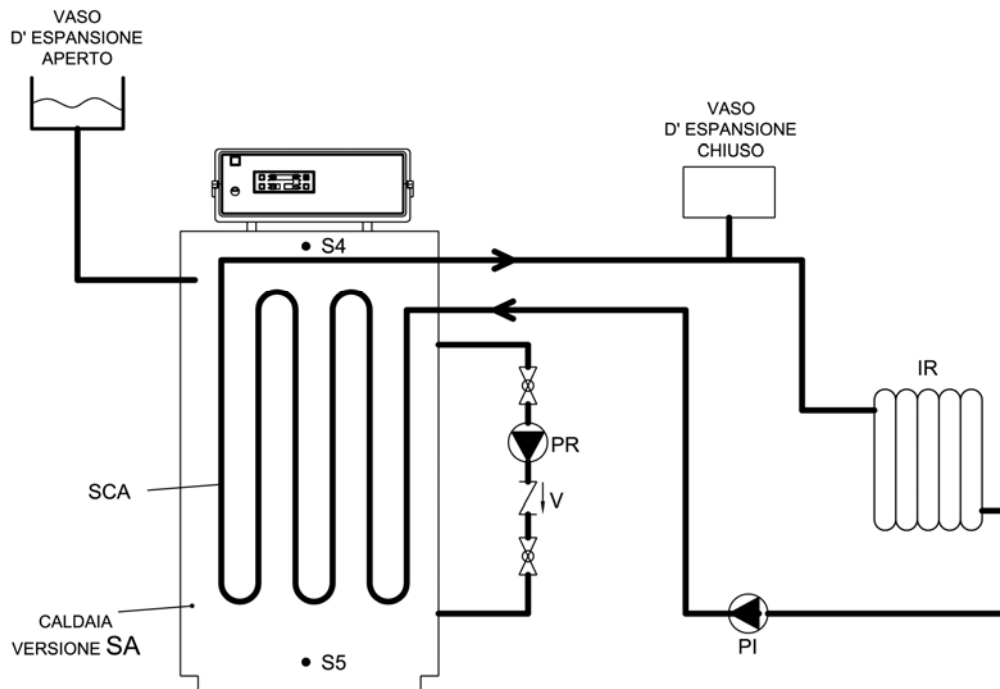
### 9.1.3. Schema indicativo solo riscaldamento con scambiatore a piastre



Legenda:

PI	Pompa impianto	V	Valvola di ritegno
PR	Pompa ricircolo	S4	Sonda mandata caldaia
IR	Impianto di riscaldamento	S5	Sonda ritorno caldaia
SP	Scambiatore a piastre		

### 9.1.4. Schema indicativo solo riscaldamento a vaso chiuso su scambiatore sanitario caldaia (versione SA)



Legenda:

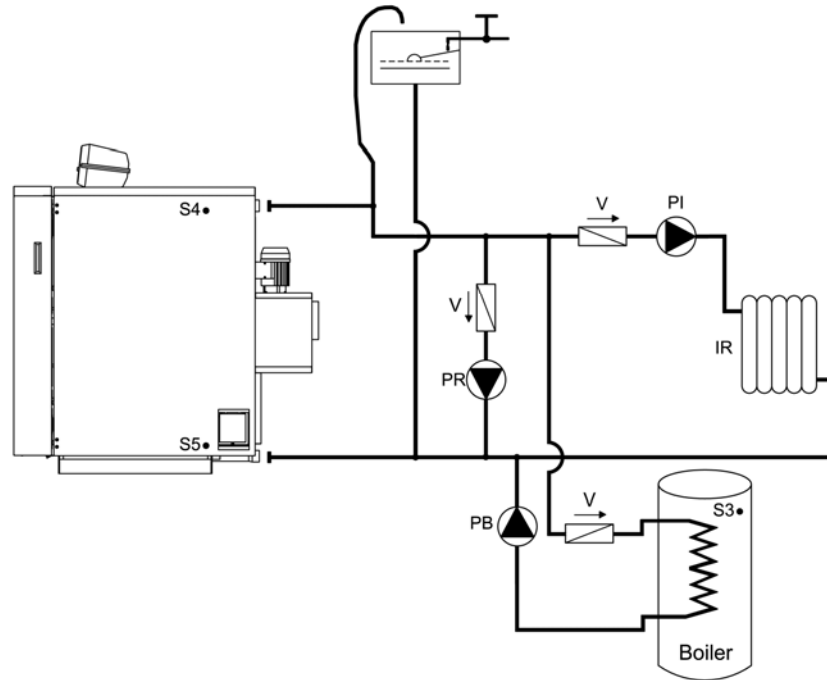
PI	Pompa impianto	V	Valvola di ritegno
PR	Pompa ricircolo	S4	Sonda mandata caldaia
IR	Impianto di riscaldamento	S5	Sonda ritorno caldaia
SCA	Scambiatore sanitario in rame		

## 9.2. Schemi indicativi per impianto riscaldamento con bollitore sanitario

L' impianto riscaldamento con bollitore sanitario è composto dalle seguenti parti:

1. **Sonda mandata caldaia (S4):** è posizionata nel pozzetto vicino alla mandata caldaia (attacco A6) e su questa leggiamo tutti i termostati acqua per i cambi di stato macchina e per le abilitazioni al funzionamento delle pompe.
2. **Sonda ritorno caldaia (S5):** è posizionata nel pozzetto vicino al ritorno caldaia (attacco A7) e serve per il funzionamento della pompa di ricircolo o anticondensa (PR).
3. **Sonda bollitore punto alto (S3):** è posizionata nel pozzetto nel punto alto del bollitore sanitario e la utilizziamo per la gestione della pompa bollitore (PB).
4. **Sonda bollitore punto basso (S2):** è posizionata nel pozzetto nel punto basso del bollitore sanitario e la utilizziamo per la gestione della pompa pannelli solari (PS).
5. **Sonda pannelli solari (S1):** è posizionata sulla mandata del collettore del pannello solare e la utilizziamo per la gestione della pompa pannelli solari (PS).
6. **Pompa impianto (PI):** è abilitata al funzionamento sopra il termostato **TH-POMPA-IMPIANTO[A01]** con pompa boiler spenta, ma si attiva realmente solo dietro consenso del termostato ambiente. Resta sempre attiva, non curandosi del termostato ambiente, in caso di allarme antigelo (temperatura acqua di mandata inferiore al termostato **TH-CALDAIA-ICE[A00]**) o di funzionamento anti inerzia (temperatura acqua di mandata superiore al termostato **TH-CALDAIA-SICUR[A04]**).
7. **Pompa di ricircolo o anticondensa (PR):** è abilitata al funzionamento sopra il termostato **TH-POMPA-RICIRCOLO[A14]**, ma si attiverà realmente solo se la temperatura dell'acqua di mandata sarà superiore di quella di ritorno, di un delta espresso del valore del parametro **DIFFERENZIALE PER RICIRCOLO[d00]** del menù protetto. Resta sempre attiva, in caso di allarme antigelo (temperatura acqua di mandata inferiore al termostato **TH-CALDAIA-ICE[A00]**) o di funzionamento anti inerzia (temperatura acqua di mandata superiore al termostato **TH-CALDAIA-SICUR[A04]**).
8. **Pompa bollitore (PB):** è abilitata al funzionamento sopra il termostato **TH-POMPA-BOILER[A15]**, ma si attiva realmente solo se la temperatura della parte alta del boiler è al disotto del termostato **TH-BOILER-SANITARIO[A32]**. Si spegne quando la temperatura dell'acqua del boiler nel punto alto raggiunge il valore di suddetto termostato. Resta sempre attiva, non curandosi del termostato ambiente, in caso di allarme antigelo (temperatura acqua di mandata inferiore al termostato **TH-CALDAIA-ICE[A00]**) o di funzionamento anti inerzia (temperatura acqua di mandata superiore al termostato **TH-CALDAIA-SICUR[A04]**).
9. **Pompa pannelli solari (PS):** si attiva se la temperatura dell'acqua del collettore dei pannelli solari è superiore di quella della parte bassa del boiler, di un delta espresso del valore del parametro **DIFFERENZIALE PER SOLARE[d16]** del menù protetto. Se la temperatura dell'acqua della parte alta del boiler raggiunge il termostato **TH-BOILER-SICUR[A35]**, per questioni di sicurezza la pompa verrà staccata. In caso di allarme antigelo pannelli solari (temperatura acqua pannelli inferiore al termostato **TH-SOLARE-ICE[A48]**) la pompa verrà attivata a tratti con tempi di pausa pari al parametro **TIME SOLARE ICE OFF[t37]** e tempi di lavoro pari a **TIME SOLARE ICE ON[t36]**.

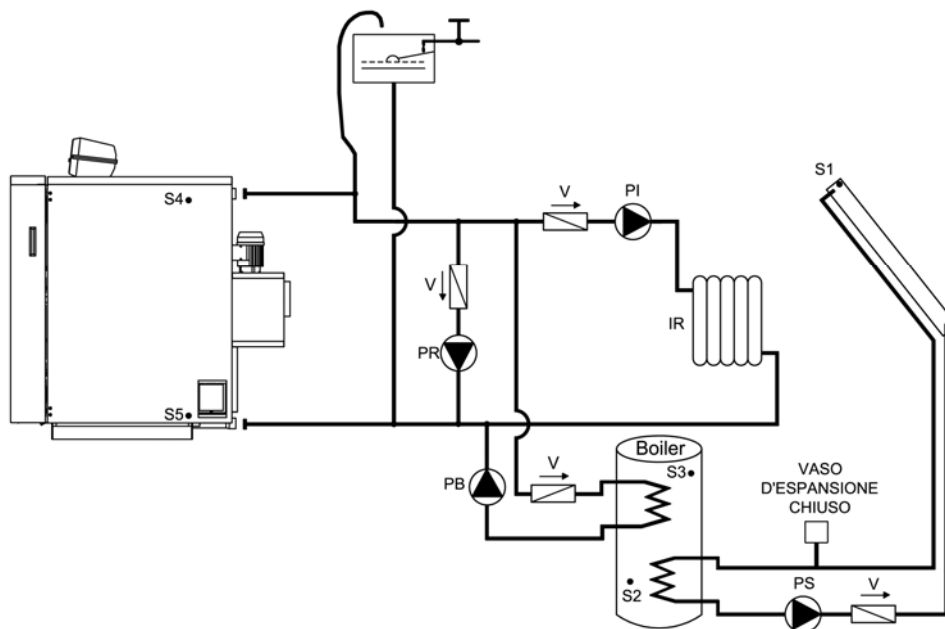
### 9.2.1. Schema indicativo riscaldamento con bollitore sanitario



Legenda:

PI	Pompa impianto	V	Valvola di ritegno
PR	Pompa ricircolo	S4	Sonda mandata caldaia
IR	Impianto di riscaldamento	S5	Sonda ritorno caldaia
PB	Pompa bollitore sanitario	S3	Sonda bollitore punto alto

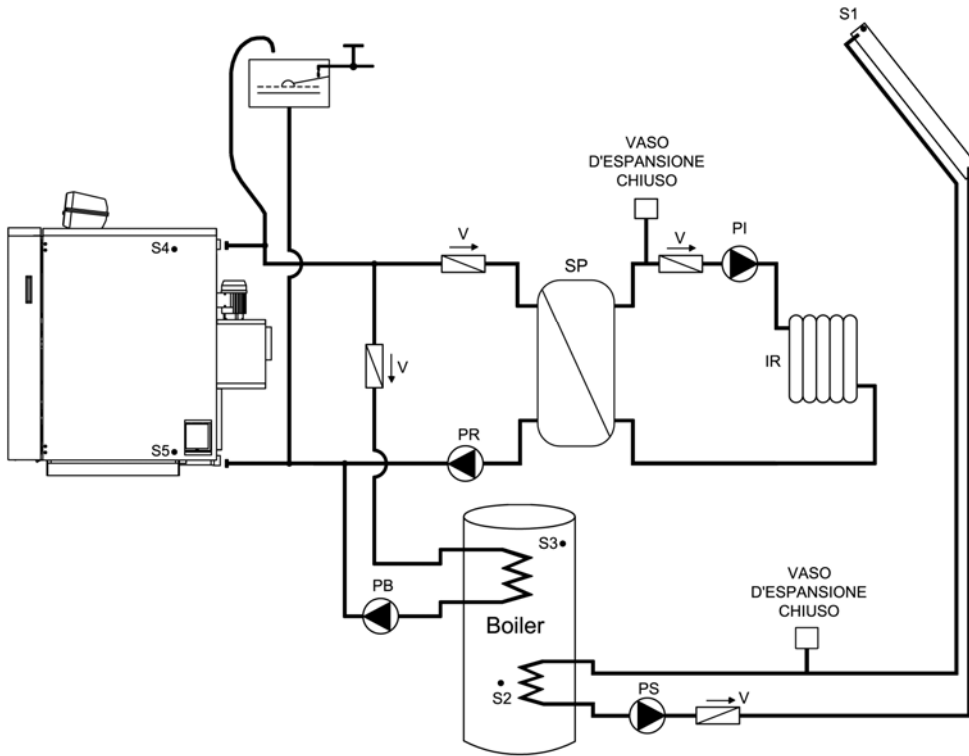
### 9.2.2. Schema indicativo riscaldamento con bollitore sanitario doppio serpentino e pannelli solari



Legenda:

PI	Pompa impianto	S1	Sonda pannelli solari
PR	Pompa ricircolo	S2	Sonda punto basso bollitore
PB	Pompa bollitore sanitario	S3	Sonda bollitore punto alto
PS	Pompa pannello solare	S4	Sonda mandata caldaia
IR	Impianto di riscaldamento	S5	Sonda ritorno caldaia
V	Valvola di ritegno		

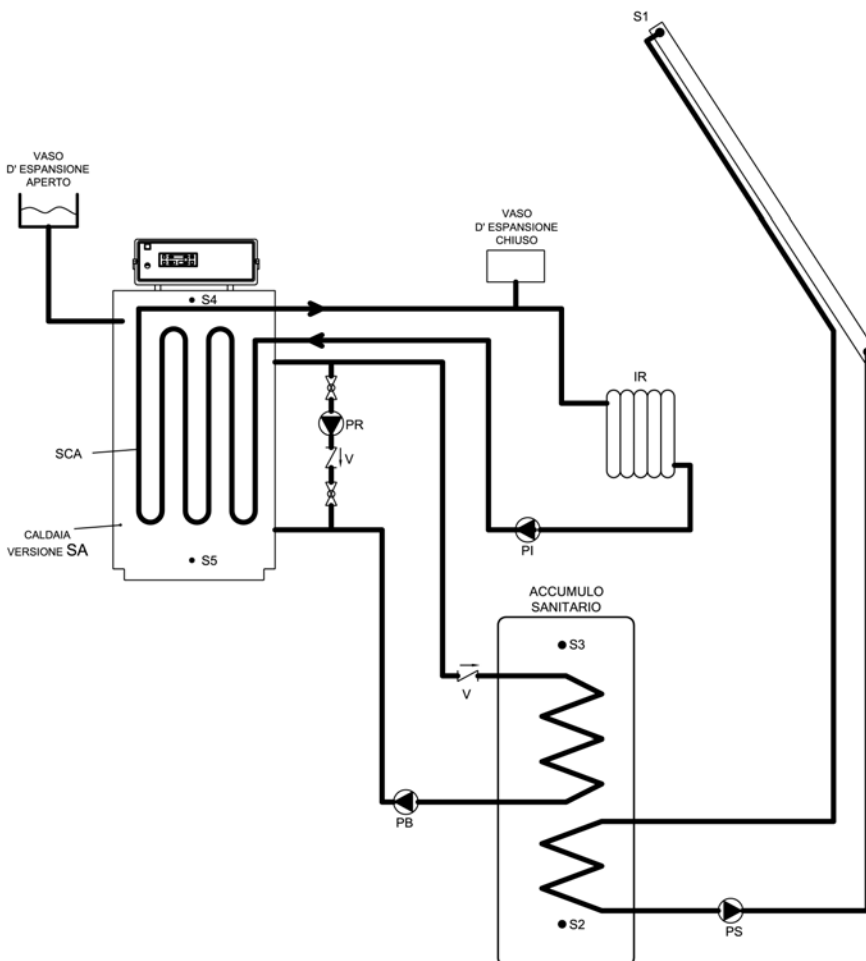
**9.2.3. Schema indicativo riscaldamento a vaso chiuso su scambiatore a piastre con bollitore sanitario doppio serpentino e pannelli solari**



Legenda :

PI	Pompa impianto
PR	Pompa ricircolo
PB	Pompa bollitore sanitario
PS	Pompa pannelli solari
IR	Impianto di riscaldamento
V	Valvola di ritegno
SP	Scambiatore a piastre
S1	Sonda mandata caldaia
S2	Sonda ritorno caldaia
S3	Sonda bollitore punto alto
S4	Sonda bollitore punto basso
S5	Sonda pannelli solari

**9.2.4. Schema indicativo riscaldamento a vaso chiuso su scambiatore sanitario caldaia (versione SA) con bollitore sanitario doppio serpentino e pannelli solari**



Legenda :

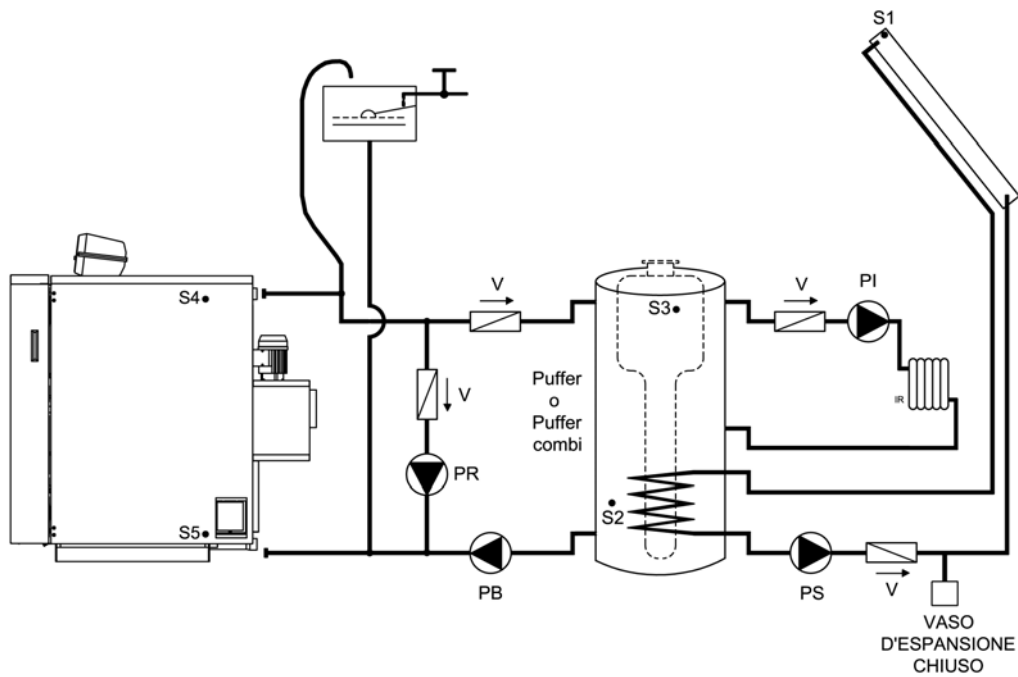
PI	Pompa impianto
PR	Pompa ricircolo
PB	Pompa bollitore sanitario
PS	Pompa pannelli solari
IR	Impianto di riscaldamento
V	Valvola di ritegno
SCA	Scambiatore sanitario in rame
S1	Sonda mandata caldaia
S2	Sonda ritorno caldaia
S3	Sonda bollitore punto alto
S4	Sonda bollitore punto basso
S5	Sonda pannelli solari

### 9.3. Schemi indicativi per impianto riscaldamento con puffer o puffer combi

L' impianto riscaldamento con puffer o puffer combi è composto dalle seguenti parti:

1. **Sonda mandata caldaia (S4):** è posizionata nel pozzetto vicino alla mandata caldaia (attacco A6) e su questa leggiamo tutti i termostati acqua per i cambi di stato macchina e per le abilitazioni al funzionamento delle pompe.
2. **Sonda ritorno caldaia (S5):** è posizionata nel pozzetto vicino al ritorno caldaia (attacco A7) e serve per il funzionamento della pompa di ricircolo o anticondensa (PR).
3. **Sonda puffer punto alto (S3):** è posizionata nel pozzetto nel punto alto del puffer e la utilizziamo per la gestione della pompa puffer (PB) e della pompa impianto (PI).
4. **Sonda puffer punto basso (S2):** è posizionata nel pozzetto nel punto basso del puffer e la utilizziamo per la gestione della pompa puffer (PB) e della pompa pannelli solari (PS).
5. **Sonda pannelli solari (S1):** è posizionata sulla mandata del collettore del pannello solare e la utilizziamo per la gestione della pompa pannelli solari (PS).
6. **Pompa impianto (PI):** è abilitata al funzionamento sopra il termostato **TH-POMPA-IMPIANTO-PUFFER[A34]**, ma si attiva realmente solo dietro consenso del termostato ambiente. Resta sempre attiva, non curandosi del termostato ambiente, in caso di allarme antigelo (temperatura acqua di mandata inferiore al termostato **TH-CALDAIA-ICE[A00]**) o di funzionamento anti inerzia (temperatura acqua di mandata superiore al termostato **TH-CALDAIA-SICUR[A04]**).
7. **Pompa di ricircolo o anticondensa (PR):** è abilitata al funzionamento sopra il termostato **TH-POMPA-RICIRCOLO[A14]**, ma si attiverà realmente solo se la temperatura dell'acqua di mandata sarà superiore di quella di ritorno, di un delta espresso del valore del parametro **DIFFERENZIALE PER RICIRCOLO[d00]** del menù protetto. Resta sempre attiva, in caso di allarme antigelo (temperatura acqua di mandata inferiore al termostato **TH-CALDAIA-ICE[A00]**) o di funzionamento anti inerzia (temperatura acqua di mandata superiore al termostato **TH-CALDAIA-SICUR[A04]**).
8. **Pompa puffer (PB):** è abilitata al funzionamento sopra il termostato **TH-POMPA-BOILER[A15]**, ma si attiva realmente solo se la temperatura della parte alta del puffer è al disotto del termostato **TH-PUFFER-ON[A33]**. Si spegne quando la temperatura dell'acqua della parte bassa del puffer raggiunge il valore del Termostato **TH-PUFFER-OFF[A48]**. Resta sempre attiva, non curandosi del termostato ambiente, in caso di allarme antigelo (temperatura acqua di mandata inferiore al termostato **TH-CALDAIA-ICE[A00]**) o di funzionamento anti inerzia (temperatura acqua di mandata superiore al termostato **TH-CALDAIA-SICUR[A04]**).
9. **Pompa pannelli solari (PS):** si attiva se la temperatura dell'acqua del collettore dei pannelli solari è superiore di quella della parte bassa del boiler, di un delta espresso del valore del parametro **DIFFERENZIALE PER SOLARE[d16]** del menù protetto. Se la temperatura dell'acqua della parte alta del boiler raggiunge il termostato **TH-BOILER-SICUR[A35]**, per questioni di sicurezza la pompa verrà staccata. In caso di allarme antigelo pannelli solari (temperatura acqua pannelli inferiore al termostato **TH-SOLARE-ICE[A48]**) la pompa verrà attivata a tratti con tempi di pausa pari al parametro **TIME SOLARE ICE OFF[t37]** e tempi di lavoro pari a **TIME SOLARE ICE ON[t36]**.

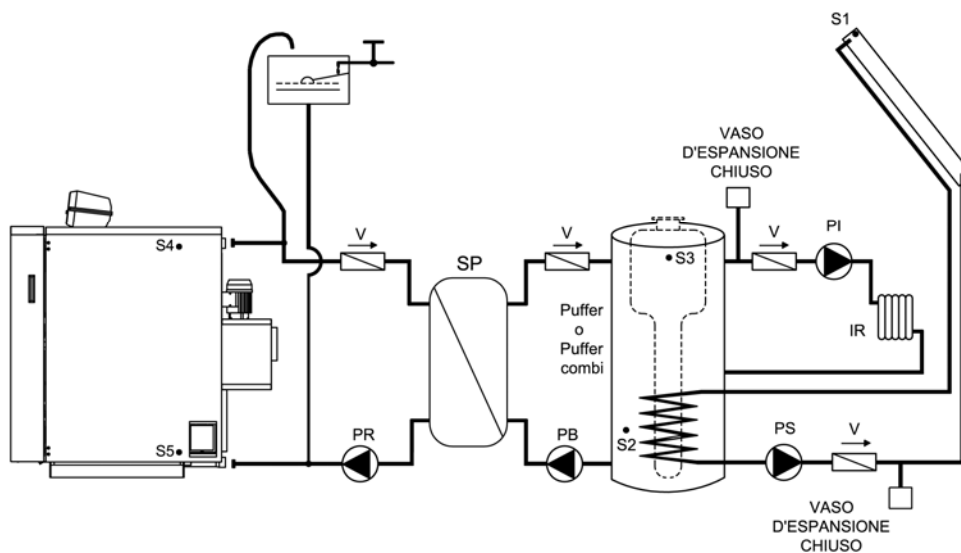
### 9.3.1. Schema indicativo riscaldamento con puffer combi e pannelli solari



Legenda:

PI	Pompa impianto	S1	Sonda pannelli solari
PR	Pompa ricircolo	S2	Sonda puffer punto basso
PB	Pompa carico puffer	S3	Sonda puffer punto alto
PS	Pompa pannello solare	S4	Sonda mandata caldaia
IR	Impianto di riscaldamento	S5	Sonda ritorno caldaia
V	Valvola di ritegno		

### 9.3.2. Schema indicativo riscaldamento a vaso chiuso su scambiatore a piastre con puffer combi e pannelli solari



Legenda:

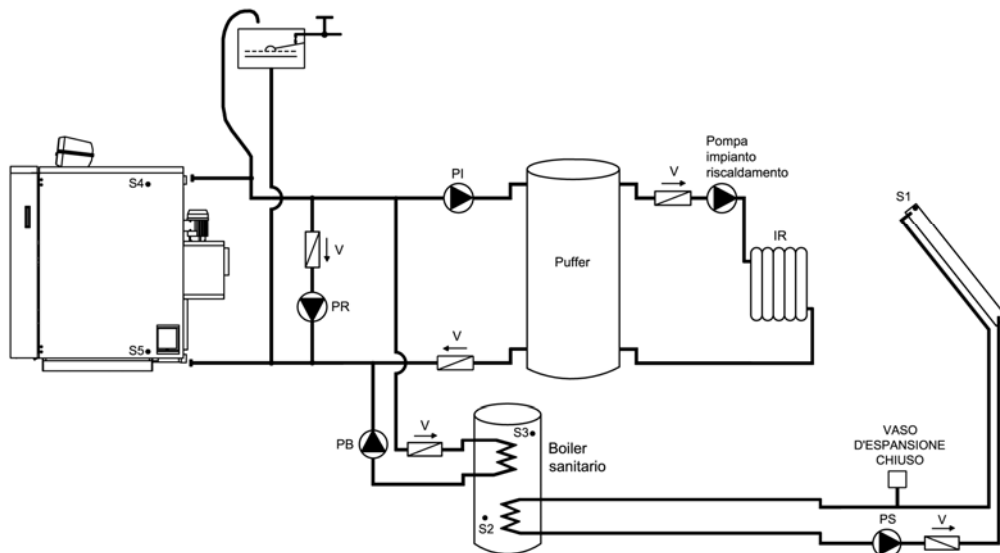
PI	Pompa impianto	S1	Sonda pannelli solari
PR	Pompa ricircolo	S2	Sonda puffer punto basso
PB	Pompa carico puffer	S3	Sonda puffer punto alto
PS	Pompa pannello solare	S4	Sonda mandata caldaia
IR	Impianto di riscaldamento	S5	Sonda ritorno caldaia
V	Valvola di ritegno		

#### 9.4. Schemi indicativi per impianto riscaldamento con bollitore sanitario e puffer

L' impianto riscaldamento con bollitore sanitario e puffer è composto dalle seguenti parti:

1. **Sonda mandata caldaia (S4):** è posizionata nel pozzetto vicino alla mandata caldaia (attacco A6) e su questa leggiamo tutti i termostati acqua per i cambi di stato macchina e per le abilitazioni al funzionamento delle pompe.
2. **Sonda ritorno caldaia (S5):** è posizionata nel pozzetto vicino al ritorno caldaia (attacco A7) e serve per il funzionamento della pompa di ricircolo o anticondensa (PR).
3. **Sonda bollitore sanitario punto alto (S3):** è posizionata nel pozzetto nel punto alto del bollitore sanitario e la utilizziamo per la gestione della pompa bollitore (PB).
4. **Sonda bollitore sanitario punto basso (S2):** è posizionata nel pozzetto nel punto basso del bollitore sanitario e la utilizziamo per la gestione della pompa pannelli solari (PS).
5. **Sonda pannelli solari (S1):** è posizionata sulla mandata del collettore del pannello solare e la utilizziamo per la gestione della pompa pannelli solari (PS).
6. **Pompa puffer (PI):** è abilitata al funzionamento sopra il termostato **TH-POMPA-IMPIANTO[A01]** con pompa boiler spenta. Resta sempre attiva in caso di allarme antigelo (temperatura acqua di mandata inferiore al termostato **TH-CALDAIA-ICE[A00]**) o di funzionamento anti inerzia (temperatura acqua di mandata superiore al termostato **TH-CALDAIA-SICUR[A04]**). In questa tipologia di impianto idraulico la pompa carico puffer
7. **Pompa di ricircolo o anticondensa (PR):** è abilitata al funzionamento sopra il termostato **TH-POMPA-RICIRCOLO[A14]**, ma si attiverà realmente solo se la temperatura dell'acqua di mandata sarà superiore di quella di ritorno, di un delta espresso del valore del parametro **DIFFERENZIALE PER RICIRCOLO[d00]** del menù protetto. Resta sempre attiva, in caso di allarme antigelo (temperatura acqua di mandata inferiore al termostato **TH-CALDAIA-ICE[A00]**) o di funzionamento anti inerzia (temperatura acqua di mandata superiore al termostato **TH-CALDAIA-SICUR[A04]**).
8. **Pompa bollitore (PB):** è abilitata al funzionamento sopra il termostato **TH-POMPA-BOILER[A15]**, ma si attiva realmente solo se la temperatura della parte alta del boiler è al disotto del termostato **TH-BOILER-SANITARIO[A32]**. Si spegne quando la temperatura dell'acqua del boiler nel punto alto raggiunge il valore di suddetto termostato. Resta sempre attiva in caso di allarme antigelo (temperatura acqua di mandata inferiore al termostato **TH-CALDAIA-ICE[A00]**) o di funzionamento anti inerzia (temperatura acqua di mandata superiore al termostato **TH-CALDAIA-SICUR[A04]**).
9. **Pompa pannelli solari (PS):** si attiva se la temperatura dell'acqua del collettore dei pannelli solari è superiore di quella della parte bassa del boiler, di un delta espresso del valore del parametro **DIFFERENZIALE PER SOLARE[d16]** del menù protetto. Se la temperatura dell'acqua della parte alta del boiler raggiunge il termostato **TH-BOILER-SICUR[A35]**, per questioni di sicurezza la pompa verrà staccata. In caso di allarme antigelo pannelli solari (temperatura acqua pannelli inferiore al termostato **TH-SOLARE-ICE[A48]**) la pompa verrà attivata a tratti con tempi di pausa pari al parametro **TIME SOLARE ICE OFF[t37]** e tempi di lavoro pari a **TIME SOLARE ICE ON[t36]**.

### 9.4.1. Schema indicativo riscaldamento con puffer e bollitore sanitario doppio serpentino e pannelli solari



Legenda:

PI	Pompa carico puffer	S1	Sonda pannelli solari
PR	Pompa ricircolo	S2	Sonda bollitore sanitario punto basso
PB	Pompa bollitore sanitario	S3	Sonda bollitore sanitario punto alto
PS	Pompa pannello solare	S4	Sonda mandata caldaia
IR	Impianto di riscaldamento	S5	Sonda ritorno caldaia
V	Valvola di ritegno		

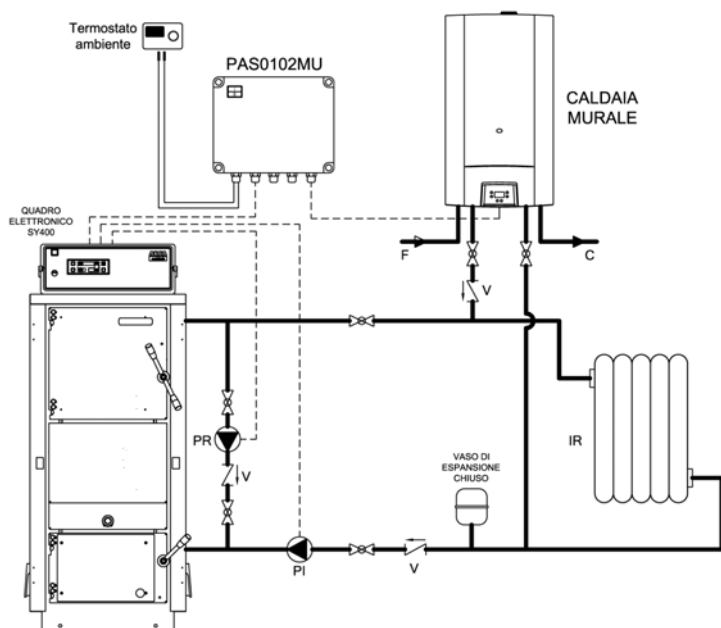
### ATTENZIONE.

In questa tipologia di impianto utilizziamo la pompa impianto (PI) per caricare il puffer mentre la “pompa impianto riscaldamento” indicata nello schema è la pompa che carica l’impianto di riscaldamento dell’abitazione. Questa pompa pertanto dovrà essere comandata esternamente al quadro caldaia e collegata direttamente al termostato ambiente.

All’ uscita elettrica del quadro caldaia ai morsetti 16 e 17 dovrà essere presente un ponte in modo da poter permettere alla pompa carico puffer il funzionamento secondo i parametri di temperatura caldaia.

Si consiglia l’installazione di un termostato di minima temperatura puffer (tarato a 50 / 60°C) da posizionare nel punto alto del serbatoio inerziale e collegato direttamente al termostato ambiente in modo da far azionare la “pompa impianto riscaldamento” solo se il puffer ha raggiunto la temperatura impostata sul termostato.

### 9.4.2. Schema indicativo riscaldamento con caldaia a gas in parallelo



Legenda :

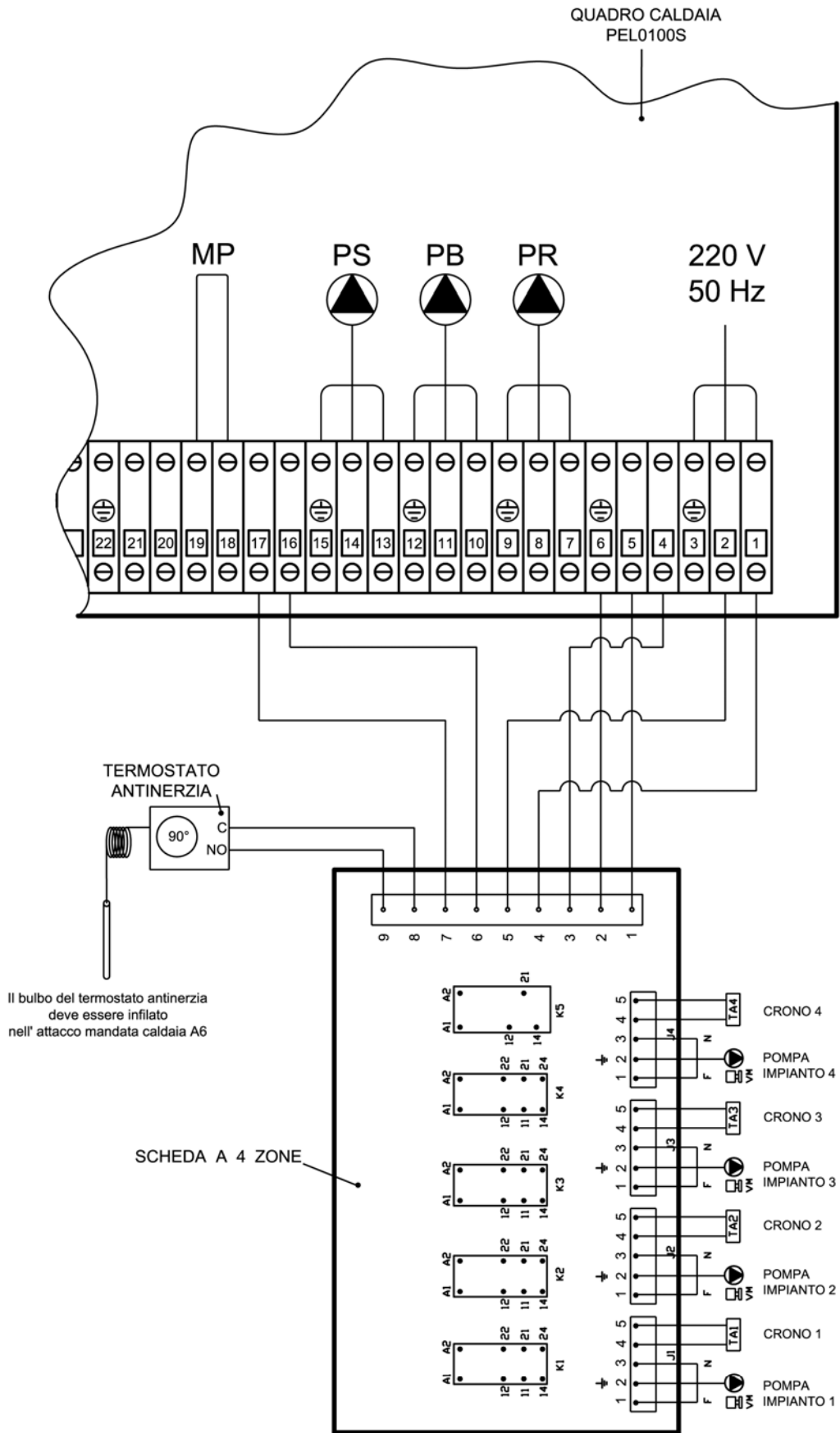
PI	Pompa impianto
PR	Pompa ricircolo
IR	Impianto di riscaldamento
V	Valvola di ritegno

**ATTENZIONE:** in questa applicazione è necessario acquistare l’ accessorio **PAS0102MU** che consente di interfacciare la caldaia a legna, la caldaia a gas e il termostato ambiente.



# 10. COLLEGAMENTI PER IMPIANTO DI RISCALDAMENTO A "n" ZONE

Come accessorio la ditta Arca S.r.l. fornisce una centralina per il comando a 4 zone ( cod. SCH 0005C ) da collegare al quadro caldaia SY400.



## 11. MANUTENZIONE E PULIZIA

- ❑ Prima di procedere a qualsiasi operazione di manutenzione è indispensabile togliere tensione alla caldaia ed attendere che la stessa sia a temperatura ambiente.
- ❑ Non scaricare mai l'acqua dall'impianto se non per ragioni assolutamente inderogabili.
- ❑ Verificare periodicamente l'integrità del dispositivo e/o del condotto scarico fumi.
- ❑ Non effettuare pulizie della caldaia con sostanze infiammabili (benzina, alcool, solventi, ecc.)

**Non lasciare contenitori di materiali infiammabili nel locale ove è installata la caldaia!**

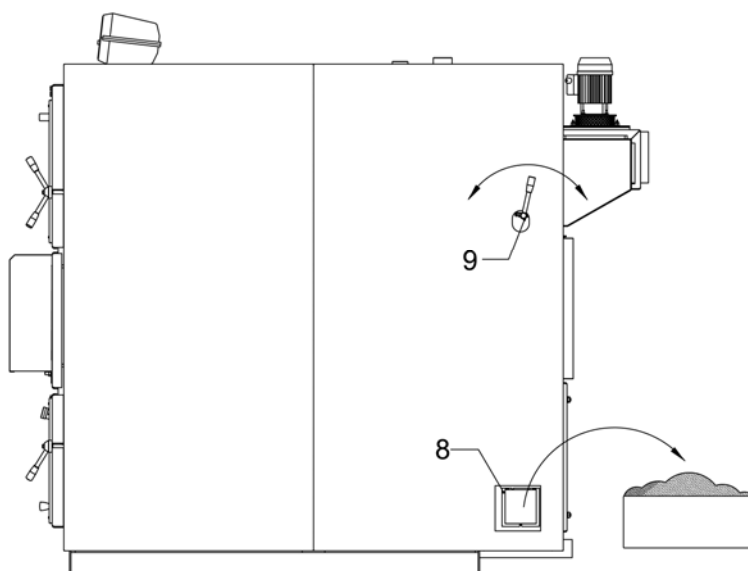
**Una manutenzione accurata è sempre motivo di risparmio e sicurezza**

### 11.1. Pulizia quotidiana

- ❑ Rimuovere con l'aiuto dell'apposito attrezzo in dotazione alla caldaia, il letto di braci in modo da far scendere attraverso le fessure della griglia le ceneri accumulate nel magazzino legna. Questa operazione eviterà l'otturazione delle fessure della griglia ed il conseguente cattivo funzionamento della caldaia; eviterà il surriscaldamento dei barrotti - griglia e la conseguente usura precoce.
- ❑ Rimuovere la cenere dalla zona catalizzatori.

### 11.2. Pulizia settimanale

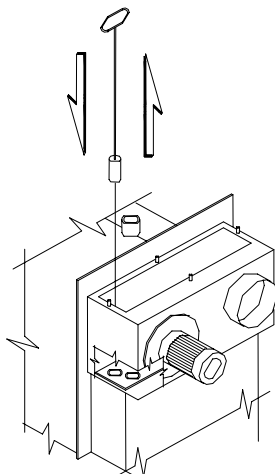
- ❑ Rimuovere da ogni punto del focolare superiore qualsiasi residuo di combustione (porta superiore).
- ❑ Per mezzo dell'apposito scovolo triangolare in dotazione pulire i passaggi triangolari nella zona inferiore di scambio (porta inferiore).
- ❑ Togliere la cenere dalla camera fumo posteriore attraverso le portine laterali.
- ❑ Verificare che le fessure della griglia non siano otturate.
- ❑ **SOLO PER REGOVENT 150** : azionare la leva laterale dello scuotitore (pos.9) in modo da pulire lo scambiatore posteriore verticale. Raccogliere la cenere caduta, dalle portine laterali (pos.8).



### 11.3. Manutenzione mensile

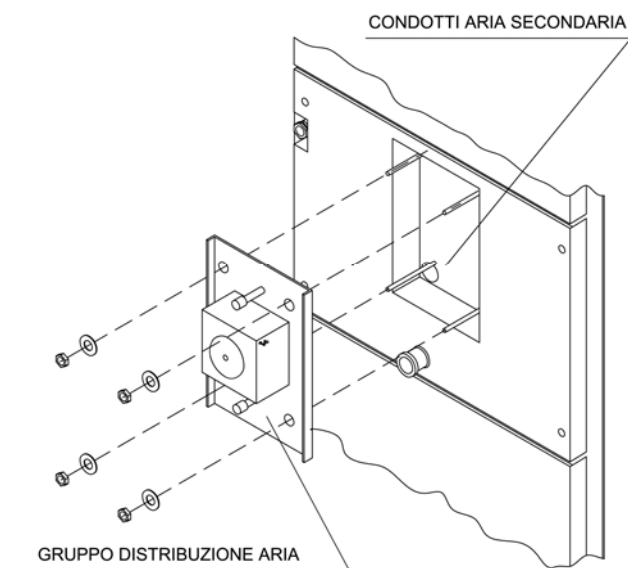
- ❑ Pulire le pale del ventilatore da eventuali incrostazioni. Normalmente con l'aria compressa o con una spazzolina leggera si ottiene una perfetta pulizia. Se le incrostazioni fossero più resistenti, si consiglia di operare comunque con delicatezza per evitare di sbilanciare il gruppo ventilatore che diventerebbe poi rumoroso e meno efficiente.
- ❑ Controllare periodicamente lo stato di conservazione di canna fumaria e il relativo tiraggio.
- ❑ Pulire il pozzetto della sonda fumi.

- SOLO PER REGOVENT 120: pulire lo scambiatore posteriore (vedi figura).



- Togliere la parte superiore posteriore del mantello della caldaia.
- Rimuovere il coperchio della camera fumo.
- Inserire lo scovolo nei tubi fumo, avendo cura d' inserirlo sino in fondo. Scovolare più volte energicamente ogni tubo dello scambiatore.

## 11.4. Manutenzione annuale (a cura del centro assistenza)



- Al termine di ogni stagione procedere ad una pulizia generale della caldaia, avendo cura di togliere tutta la cenere. Se durante la stagione estiva la caldaia non viene utilizzata mantenere comunque chiuse le porte.
- Pulire il gruppo distribuzione aria, il suo alloggiamento e i condotti dell'aria secondaria da pezzetti di legno, catrame e polvere, depositatisi durante il funzionamento invernale. Pulire accuratamente i condotti dell'aria secondaria con uno scovolo soffice.
- Controllare lo stato delle guarnizioni e, se necessario, sostituirle.
- Controllare lo stato di conservazione della canna fumaria e il relativo tiraggio.

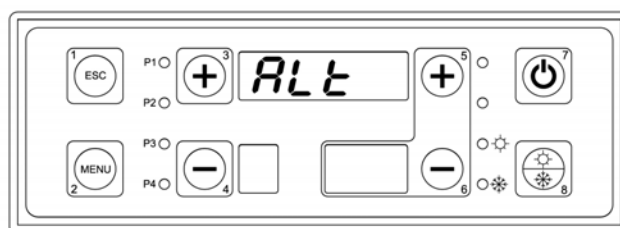
**IMPORTANTE:** le operazioni di manutenzione annuale devono essere effettuate da personale qualificato o da centro assistenza autorizzato. Nel caso di sostituzione di materiale guasto utilizzare ricambi originali ARCA.

## 12. RISOLUZIONE PROBLEMI

### 12.1. Risoluzione problemi quadro comandi elettronico

In caso di malfunzionamenti il quadro elettronico manda in blocco la caldaia mostrando sul display il tipo di errore verificatosi.

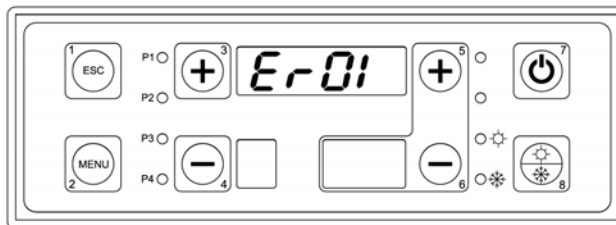
Sul display superiore compare la scritta **ALT** alternata all' orario e alla sigla dell' errore. Di seguito vengono mostrate tutte le sigle che possono comparire.



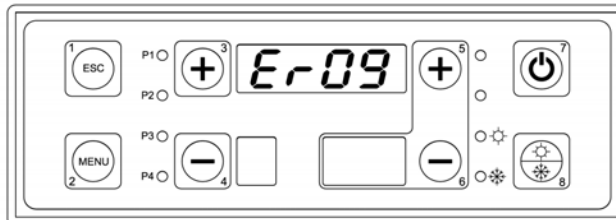
**Errore ER01**

La caldaia è andata in sovratemperatura azionando il termostato di sicurezza.

Per resettare l' errore attendere che la temperatura caldaia scenda sotto i 90°, premere il pulsante del termostato di sicurezza, tenere premuto il tasto n°7 per 5 secondi.

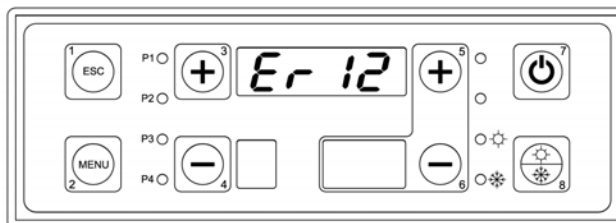
**Errore ER09**

La pila tampone della scheda madre si è esaurita. Per sostituirla chiamare centro assistenza.

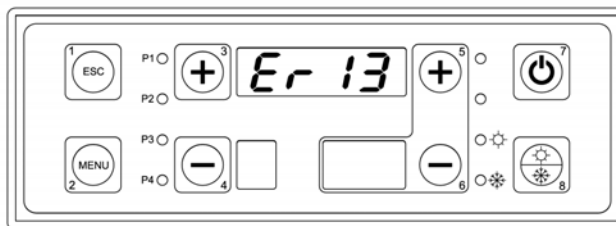
**Errore ER12**

La caldaia ha mancato l'accensione in quanto la temperatura dei fumi non ha raggiunto il valore minimo (impostato nei parametri) in 30 minuti.

Per resettare l' errore tenere premuto il tasto n°7 per 5 secondi.

**Errore ER13**

La caldaia si è spenta accidentalmente in quanto la temperatura fumi è scesa sotto un valore minimo impostato nei parametri. Per resettare l' errore tenere premuto il tasto n°7 per 5 secondi.



**Per qualsiasi problema si consiglia sempre di rivolgersi al personale qualificato e/o ad un centro assistenza autorizzato.**

## 12.2. Risoluzione problemi caldaia

Sintomi	Cause probabili	Soluzioni
La caldaia ha la tendenza a spegnersi con formazione di una volta di legno non bruciato nel magazzino. Il riavvio è lungo con difficoltà di formazione della fiamma.	a) La griglia è otturata. b) Aria primaria insufficiente	a) Liberare i fori della griglia b) Aumentare l'aria primaria
La fiamma è molto veloce, rumorosa, e produce molta cenere bianca e nera. La caldaia consuma molto.	a) Eccesso d'aria primaria.	a) Diminuire l'aria primaria.
La fiamma è corta, lenta, la potenza è bassa, il refrattario della porta inferiore è annerito.	a) Difetto d'aria primaria.	a) Aumentare l'aria primaria.

La caldaia produce molto catrame liquido nel magazzino legna.	<ul style="list-style-type: none"> <li>a) Combustibile molto umido</li> <li>b) Temperatura caldaia troppo bassa.</li> <li>c) Tempi di sosta molto prolungati con magazzino legna colmo di combustibile.</li> </ul>	<ul style="list-style-type: none"> <li>a) Caricare legna più secca</li> <li>b) Alzare il termostato di esercizio ad un temperatura di 75 - 80°C</li> <li>c) Commisurare la quantità di legna caricata all'effettivo fabbisogno.</li> </ul>
Il ventilatore non si ferma mai, e la caldaia non arriva in temperatura.	<ul style="list-style-type: none"> <li>a) Caldaia intasata.</li> <li>b) Pompe non collegate al quadro.</li> <li>c) Combustibile non caricato secondo le istruzioni.</li> <li>d) Errato dimensionamento della caldaia rispetto al fabbisogno dell'impianto.</li> </ul>	<ul style="list-style-type: none"> <li>a) Pulire la caldaia in tutte le sue zone.</li> <li>b) collegare elettricamente le pompe al quadro.</li> <li>c) caricare la legna in modo da riempire meglio il magazzino legna, senza vuoti.</li> <li>d) Aprire e portare in temperatura le singole zone progressivamente una dopo l'altra.</li> </ul>

**Per qualsiasi problema si consiglia sempre di rivolgersi al personale qualificato e/o ad un centro assistenza autorizzato.**

## 13. SUGGERIMENTI TECNICI GENERALI

### 13.1. Tarature e temperature massime

Le caldaie di elevata potenza vengono spesso usate da clienti che hanno processi produttivi nel settore della lavorazione del legno.

I residui della lavorazione del legno vengono introdotti in caldaia come combustibile.

Molto spesso tali residui sono molto secchi e oltre a legno naturale contengono resine, vernici o altri materiali che non dovrebbero essere usati in caldaia. In tal modo il potere calorifico del combustibile risulta essere molto elevato; di conseguenza aumenta molto la potenza della caldaia e la temperatura dei fumi allo scarico.

**ATTENZIONE!** se la temperatura fumi a piena potenza della caldaia va oltre i 200°C, possono sorgere problemi con il motore di aspirazione (si secca il grasso lubrificante), con i bardotti (possono usurarsi rapidamente), con i catalizzatori, ecc..

Pertanto è fortemente consigliato controllare la temperatura e, nel caso sia troppo alta, ridurre la potenza della caldaia, riducendo l'aria di alimentazione e suggerendo al cliente di mescolare alla legna molto secca o ai residui di lavorazione del legno ad elevato potere calorifico, altro combustibile meno secco e con inferiore potere calorifico.

Per un bon funzionamento del sistema la temperatura fumi della caldaia deve essere compresa tra i 150°C e i 180°C.

Se risulta inferiore possono sorgere problemi di condensa e corrosione.

Se risulta superiore possono deteriorarsi il ventilatore, i barrotti e il catalizzatore.

Ovviamente la taratura della caldaia risulta necessaria a causa delle notevoli differenze di potere calorifico dei combustibili solidi utilizzati.

### 13.2. Prima accensione

Tutte la caldaie, e in particolare le caldaie di elevata potenza, necessitano di una prima accensione molto graduale per consentire una uniforme essiccazione e riscaldamento delle parti in refrattario.

Quindi è consigliabile mettere una piccola quantità di legna nella prima accensione e lasciare salire gradualmente la temperatura. Nel caso invece che si utilizzi la caldaia in piena potenza da subito, possono verificarsi distacchi superficiali di cemento refrattario o isolate e profonde crepe. In taluni casi, se l'umidità non riesce ad uscire gradualmente dalla porosità del cemento possono verificarsi piccole esplosioni.

### 13.3. Cementi refrattari interni alla caldaia

E' abbastanza frequente e normale che i refrattari abbiano screpolature e piccole imperfezioni.

Per tali ragioni, lo spessore dei refrattari viene sovradimensionato di qualche centimetro; in tal modo, anche se capitano fenomeni come sopra descritto (paragrafo 16.2.), l'isolamento della caldaia è comunque garantito.

### 13.4. Autonomia della caldaia e frequenza di ricarica

In condizioni normali di utilizzo la caldaia viene caricata mediamente due volte al giorno. Per condizioni normali di utilizzo si intende un funzionamento nella fascia consigliata di potenza ad un valore intermedio. Questo si realizza se l'abitazione da riscaldare è bene isolata e se la temperatura esterna è di 5°C circa, ecc.. In condizioni estreme, le cariche di combustibile saranno più frequenti (anche 3 o 4) mentre in primavera basterà una carica al giorno.

### 13.5. Esplosioni

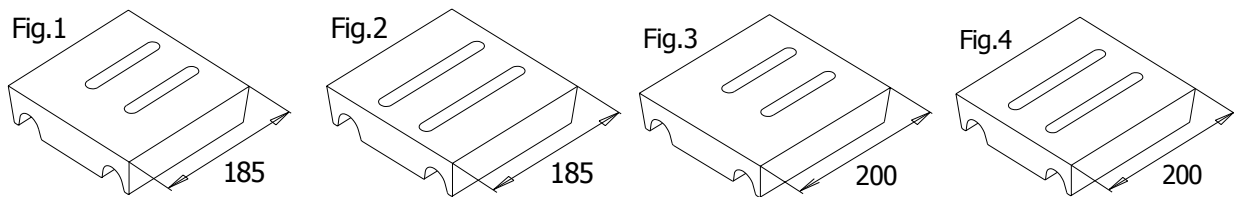
In condizioni di insufficiente tiraggio del camino e con utilizzo di legna molto secca, con carico di combustibile eccessivo sono possibili fenomeni di ristagno di gas nel magazzino legna. Alla ripartenza del ventilatore, la combinazione aria gas potrebbe causare esplosioni particolarmente rumorose. La caldaia non subirà nessun danno in quanto è dotata di apposite portine antiscoppio nella parte posteriore.

### 13.6. Materiale di consumo

I barrotti della griglia sono costruiti in materiale ad elevata resistenza alle alte temperature e all'attacco acido dei gas di combustione. Pertanto sono idonei al funzionamento per un numero imprecisato di ore proporzionale alla temperatura di lavoro (che dipende dal tipo di legna, dall'umidità, dal potere calorico della legna, dalla temperatura di lavoro della caldaia, dalle soste più o meno frequenti della caldaia, dal contenuto di acido acetico della legna ecc.), all'acidità della fiamma, alla pulizia e manutenzione della zona griglia, al corretto funzionamento di tutta la caldaia.

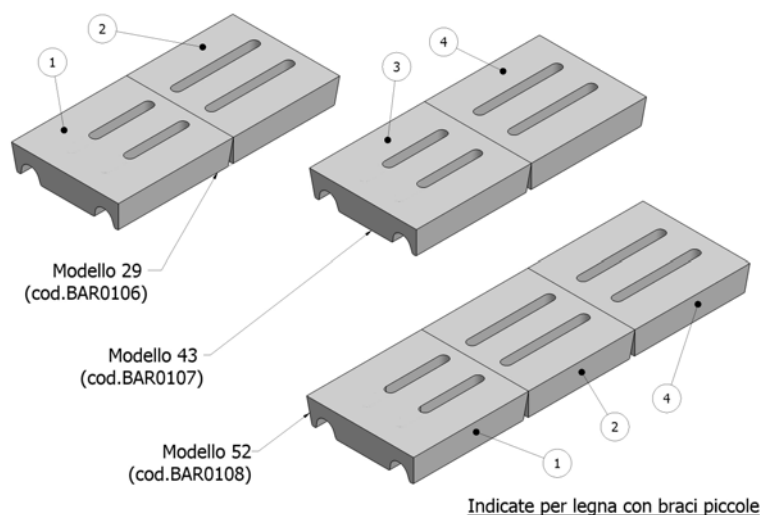
Sono pertanto esclusi dalle condizioni generali di garanzia e debbono essere considerati a tutti gli effetti **materiale di consumo**. Analoghe riflessioni valgono per i catalizzatori e per il ventilatore.

#### **BARROTTI CON FESSURE LONGITUDINALI**



#### BARROTTI CON FESSURE LONGITUDINALI

Modello	Quantità barotti	Codice
29	2	BAR 0106
43	2	BAR 0107
52	3	BAR 0108



**Avvertenze di montaggio:** il pezzo con fessure più lunghe deve essere posizionato verso il fondo della caldaia.

La griglia a fessure longitudinali (fig.1,2,3,4) risulta più indicata con legna che produce braci di granulometria più piccola. In sede di sostituzione della griglia per usura, il servizio tecnico autorizzato, dovrà tenerne conto nella scelta.

**Attenzione**, in funzione della tipologia di legna utilizzata, del potere calorifico e soprattutto dell'umidità e dimensione delle braci, può risultare opportuno l'uso di una griglia con geometria differente avente la finalità di prevenire la formazione del tipico ponte nella zona di massificazione, o l'ostruzione eccessiva al passaggio braci.

Normalmente le due griglie, a fessure longitudinali o a fessure trasversali garantiscono rendimenti e potenze del generatore similari. La griglia a fessure trasversali (fig.5 e fig.6), è indicata quando si utilizza legna molto secca e ad elevato potere calorifico con produzione di braci di grossa granulometria.

## BARROTTI CON FESSURE TRASVERSALI

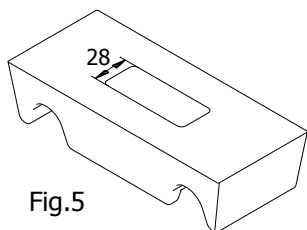


Fig.5

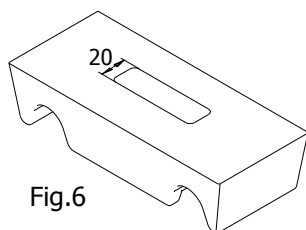
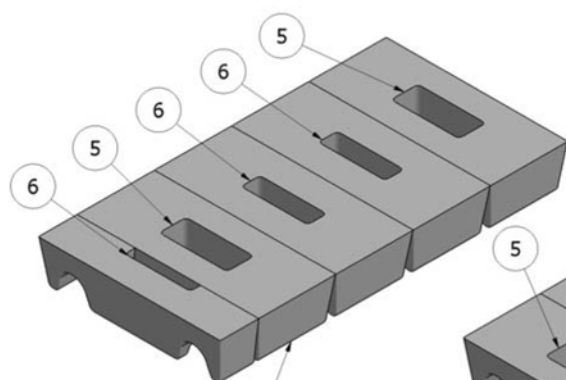


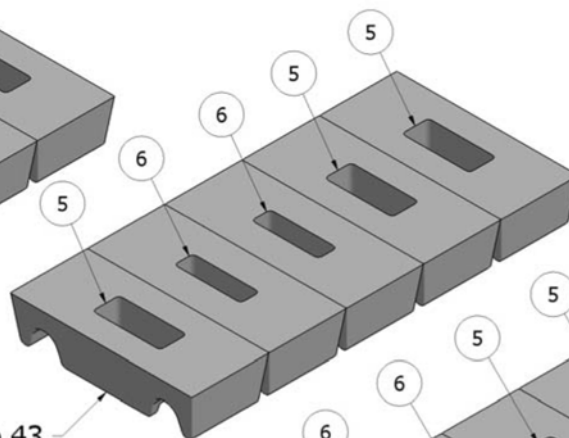
Fig.6

### BARROTTI CON FESSURE TRASVERSALI

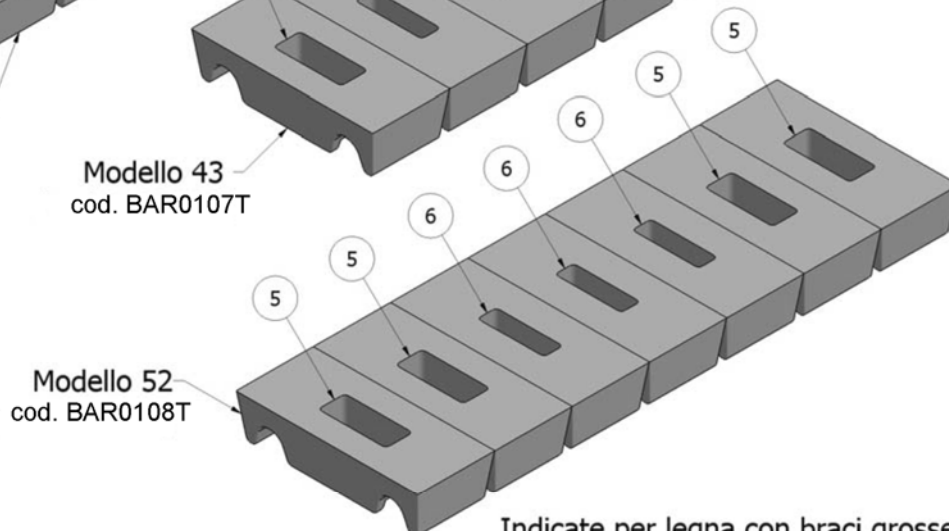
Modelli	Quantità barotti	Codice
29	4.5	BAR 0106T
43	5	BAR 0107T
52	7	BAR 0108T
70	7	BAR0109
90	10	BAR0110
120	10	BAR0110



Modello 29  
cod. BAR0106T



Modello 43  
cod. BAR0107T



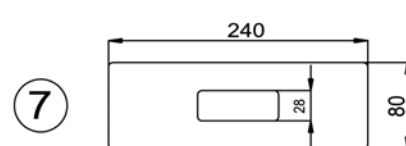
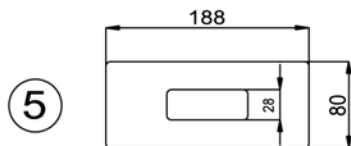
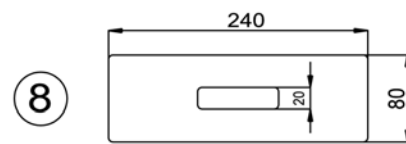
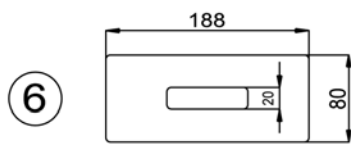
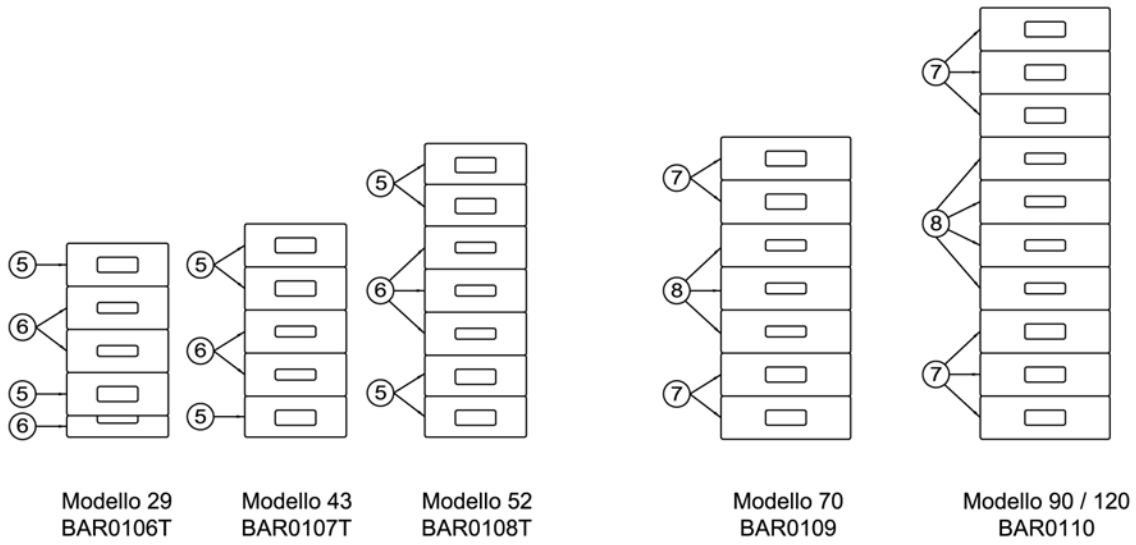
Modello 52  
cod. BAR0108T

Indicate per legna con braci grosse

## BARROTTI CON FESSURE TRASVERSALI

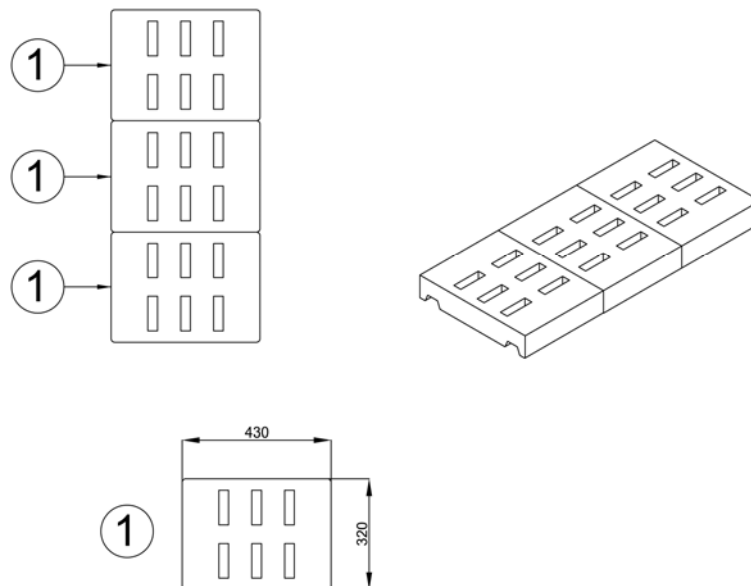
Indicate per legna con brace grossa per modelli 29 / 43 / 52

Di serie per modelli 70 / 90 / 120



## BARROTTI PER RV 150

I barrotti per la RV 150 sono in cemento refrattario





## 13.7. Avvertenze

L'utilizzo di legna con umidità elevata (superiore al 25%) e/o cariche non proporzionate alla richiesta dell'impianto (con conseguenti prolungate soste con il magazzino carico) provocano una considerevole formazione di condensa nel magazzino stesso.

Controllare, una volta alla settimana, le pareti in acciaio del magazzino legna. Esse dovranno essere ricoperte da un leggero strato di catrame secco, di colore opaco, con bolle che tendono a rompersi e a staccarsi. Se diversamente il catrame risulta lucido, colante e se rimosso con l'attizzatoio compare del liquido: è quindi indispensabile utilizzare legna meno umida e/o ridurre la quantità di legna della carica. La condensa all'interno del magazzino legna provoca la corrosione delle lamiere. Corrosione che non è coperta da garanzia in quanto dovuta ad anomalo impiego della caldaia (legna umida, cariche eccessive, etc.).

I fumi che circolano in caldaia sono ricchi di vapore d'acqua, per effetto della combustione e l'impiego di combustibile comunque impregnato d'acqua. Se i fumi vengono a contatto con superfici relativamente fredde (60°C circa), si condensa il vapore acqueo, che combinandosi con altri prodotti della combustione dà origine a fenomeni di corrosione delle superfici metalliche. Controllare frequentemente se ci sono segni di condensazione dei fumi (liquido nerastro sul pavimento, dietro alla caldaia). In questo caso si dovrà utilizzare legna meno umida; controllare il funzionamento della pompa di ricircolo, la temperatura dei fumi, aumentare la temperatura di esercizio (per controllare la temperatura di mandata installare una valvola miscelatrice). La corrosione per condensazione dei fumi non è coperta da garanzia in quanto dovuta all'umidità della legna.

## 14. SCELTA DEL MODELLO

### 14.1. Potenza di caldaia

Per ciascun tipo di caldaia sono previste una potenza minima, una potenza utile (corrispondente a legna con potere calorifico 3500 kcal/Kg con umidità del 15%) e una potenza massima, quest'ultima indicata ai fini del dimensionamento degli organi di sicurezza: valvole, diametro del tubo di sicurezza, ecc.

La scelta dovrà essere avallata dal termotecnico dell'impianto o dall'installatore tenendo conto del potere calorifico e del tasso di umidità della legna utilizzata.

#### **N.B. :**

Il potere calorifico della legna può oscillare tra un minimo di 1600 kcal/Kg e un massimo di 3500 kcal/Kg (vedi cataloghi). Legna proveniente da alberi morti o da alberi cresciuti all'ombra risulta particolarmente difficoltosa da bruciare in quanto, nel primo caso il tenore di carbonio si è ridotto a causa di prolungata mancata alimentazione della pianta e di combustione in naturale del residuo. Per combustione naturale (senza fiamma) si intende la perdita di carbonio che la legna subisce per invecchiamento a causa della instabilità del carbonio nel lento processo di essiccazione. Nel secondo caso, vi è stata carenza di fotosintesi, e la legna risulta molto povera di carbonio e ricca di cellulosa.





**ARCA s.r.l. Unipersonale**

**Sede legale e produzione caldaie biomassa e acciaio**

Via I° Maggio, 16 (zona ind. MN Nord) 46030 San Giorgio (Mantova)

P.IVA IT 01588670206

Tel.: 0376/273511 - Fax: 0376/373386 - E-mail: [arca@arcacaldaie.com](mailto:arca@arcacaldaie.com) -

Tlx 301081 EXPMN I

**Direzione Commerciale** - Tel.: 0376/273511 - **Gestione Ordini Clienti** - Tel.: 0376/273511

**Ufficio Tecnico (caldaie a biomassa)** Tel.: 0376/371454

**Produzione caldaie a gas**

Via Papa Giovanni XXIII, 105 - 20070 San Rocco al Porto (Lodi)

Tel.: 0377/569677 - Fax: 0377/569456