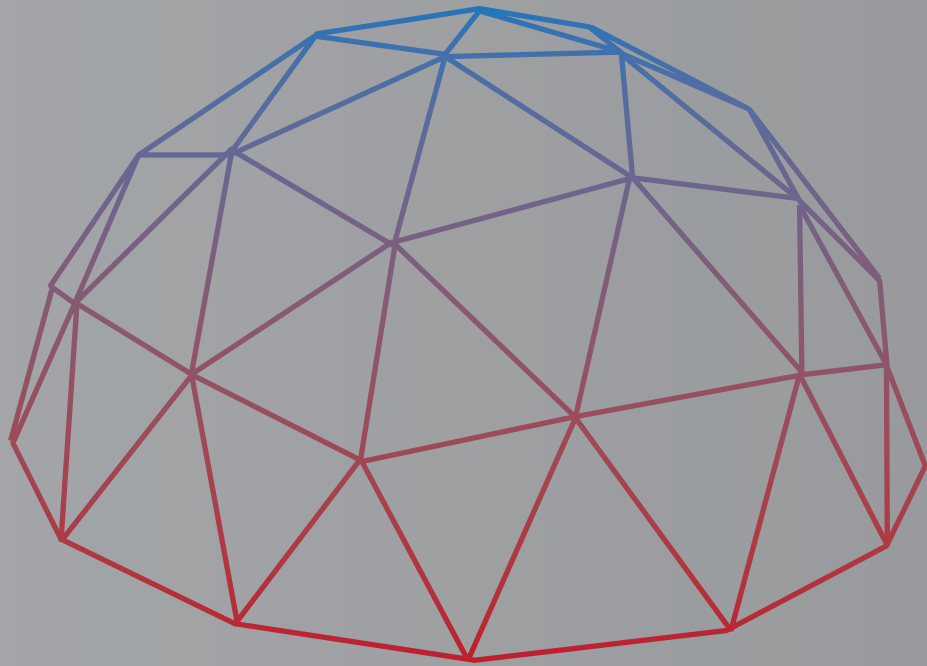




improve your life



CATALOGO GENERALE RISCALDAMENTO





improve your life

Catalogo Generale Riscaldamento

Caldaie Murali

pag. 4

Gruppi termici a condensazione

pag. 24

CALDAIE MURALI

CONDENSY PLUS 24 - 33



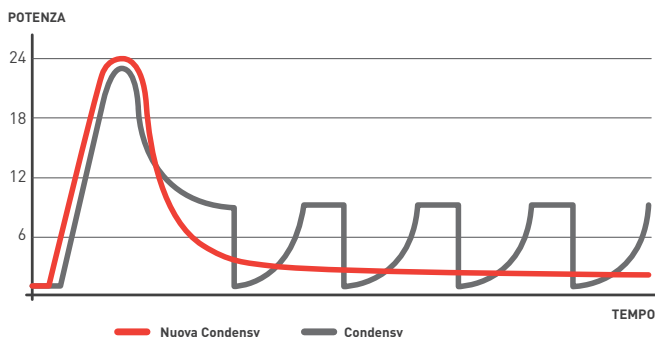
La nuova gamma di caldaie Condensy Plus 24-33, è composta da 2 modelli con produzione d'acqua calda sanitaria istantanea.

È stata studiata soprattutto per essere utilizzata in caso di sostituzione con una caldaia di vecchia generazione. Tutti sono a conoscenza dei vantaggi della tecnologia della condensazione, vale a dire alto rendimento di combustione e di conseguenza risparmio energetico e soprattutto bassissime emissioni inquinanti.

1:7 Ampio campo di modulazione

Maggiore efficienza data da un numero ridotto di accensioni e spegnimenti, l'elevato rapporto di modulazione infatti consente una significativa riduzione dei consumi fino al 10% e di conseguenza una eguale riduzione delle emissioni inquinanti.

L'adeguamento della potenza termica rispetto alla potenza dissipata evita inoltre che si generi un eccessivo surriscaldamento/raffrescamento dei locali.

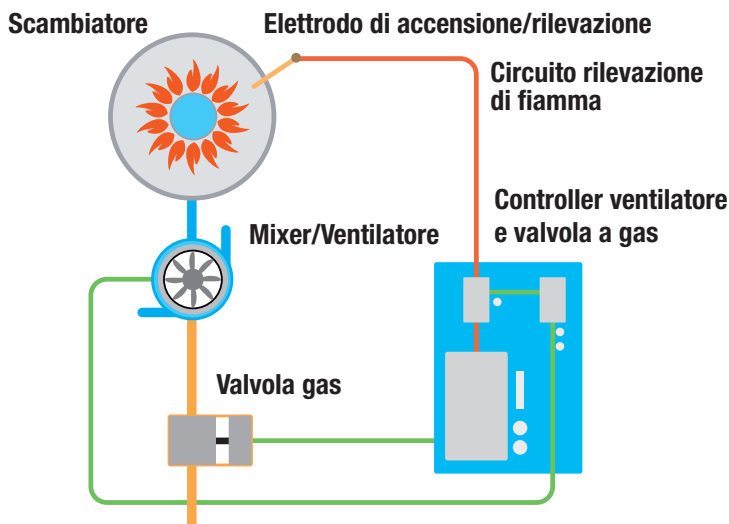


Gas Adaptive Control - GAC

La caldaie Condensy sono equipaggiate con un innovativo sistema di gestione elettronica che, grazie alla nuova elettronica e alla nuova valvola a gas elettronica, garantisce il controllo automatico della combustione per massimizzare il contenimento dei consumi durante tutti i periodi funzionamento.

I Vantaggi sono:

- Nessun intervento manuale
- Misurazioni, tarature o cambio ugelli ridotti
- Auto adattamento alla qualità del gas e alla lunghezza dei tubi di scarico fumi per mantenere costante il rendimento
- La caldaia si auto regola per ridurre i consumi di gas e l'inquinamento grazie al controllo costante delle emissioni



Pannello comandi digitale

Nelle nuove Condensy Plus, è presente un pannello di controllo digitale con il display LCD retroilluminato, molto intuitivo e semplice da utilizzare grazie ai simboli serigrafati sui tasti. Sul display sono visualizzate tutte le informazioni ed le impostazioni dei parametri di funzionamento in modo chiaro e diretto.




Utilizzando e premendo il tasto  dedicato, si possono visualizzare le numerose informazioni di funzionamento della caldaia:

- pressione dell'acqua impianto riscaldamento (trasduttore di pressione elettronico presente nel gruppo idraulico);
- temperatura di mandata / ritorno riscaldamento;
- temperatura esterna (se è stata installata la sonda esterna);
- temperatura acqua calda sanitaria.

Pompa modulante a 2 velocità con de-aerazione

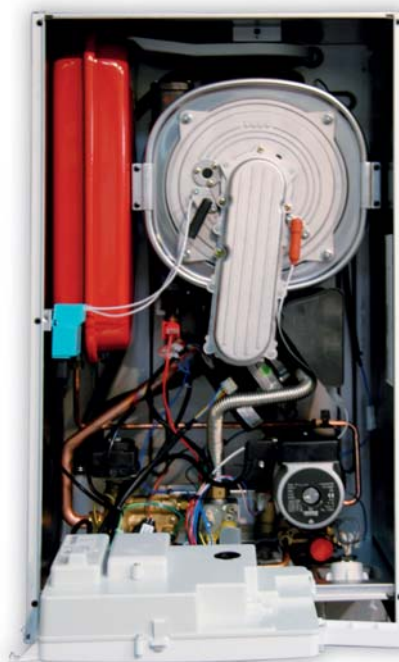
La pompa di circolazione delle Condensy Plus, può funzionare alla massima, alla minima velocità o in "automatico": in quest'ultimo caso, la velocità (min./max) sarà determinata dall'elettronica che avrà il compito di mantenere costante a 20 °C il ΔT di mandata/ritorno in riscaldamento, assicurando un'importante riduzione dei consumi della pompa e anche dei costi di manutenzione della stessa, per le minori sollecitazioni meccaniche di una "pompa normale" che funziona sempre alla massima velocità.

Quando si esegue la prima accensione della caldaia, è possibile utilizzare la funzione di de-aerazione semiautomatica: premendo per qualche secondo i 2 tasti .

si attiva la funzione che permette l'eliminazione dell'aria presente nel circuito riscaldamento. Si evita così eventuali blocchi di funzionamento della caldaia, surriscaldamento dell'impianto e guasti meccanici.

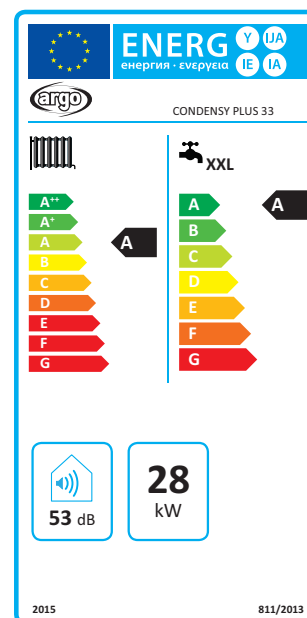
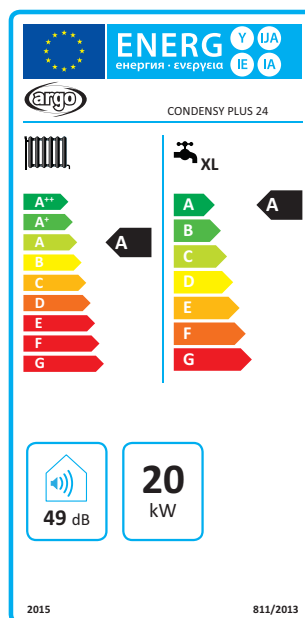
La scheda elettronica attiverà un ciclo di accensione/spegnimento della pompa della durata di 10 minuti. La funzione si fermerà automaticamente alla fine del ciclo.





Caldaia murale a condensazione

- Caldaia murale con produzione istantanea acqua calda sanitaria a condensazione
- Pannello comandi digitale con display LCD retroilluminato
- Ampio campo di modulazione 1:7 ;una maggiore efficienza per minori accensioni e spegnimenti
- Controllo automatico della combustione per un mantenimento costantemente dei valori di massima efficienza - GAC (Gas Adaptive Control)
- Insonorizzazione completa del generatore,
- Regolazione climatica di serie (con sonda esterna disponibile come optional)
- Predisposizione per il collegamento ad un impianto a zone
- Predisposizione per integrazione con sistema solare
- Bruciatore a premiscelazione in acciaio inox AISI 316L
- Scambiatore acqua/ fumi in acciaio inox AISI 316L, con vassoio raccogli condensa integrato
- Ventilatore modulante a variazione elettronica di velocità
- Valvola deviatrice a tre vie elettrica
- Scambiatore sanitario maggiorato in acciaio inox che facilita la condensazione anche in funzionamento sanitario
- By-pass automatico
- Pompa di circolazione ad alta efficienza e degasatore incorporato
- Valvola di sicurezza circuito riscaldamento a 3 bar
- Flussometro a turbina per un maggior comfort per la produzione acqua calda sanitaria
- Termostato di sicurezza contro le sovratemperature dello scambiatore acqua/ fumi
- Termostato di sicurezza contro le sovratemperature dello scambiatore acqua/ fumi
- Pressostato idraulico di sicurezza circolazione acqua
- Sonda NTC di sicurezza contro le sovratemperature dei fumi
- Controllo temperature con sonde NTC
- Dispositivo antigelo totale
- Sistema antibloccaggio pompa e valvola a tre vie che interviene ogni 24 ore



- Postcircolazione pompa della durata di 3 minuti che si attiva nella funzione riscaldamento e dopo spegnimento del bruciatore principale per l'intervento del termostato ambiente.
- Manometro digitale circuito riscaldamento (indicazione pressione impianto sul display)
- Termometro elettronico

OPTIONAL

- Disponibile vasta gamma di accessori (vedi listino)
- Kit raccordi idraulici

DATI TECNICI

Modelli: CONDENSY PLUS		24	33
Categoria		II2H3P	
Tipo di gas	-	G20 - G31	
Portata termica nominale sanitario	kW	24,7	34
Portata termica nominale riscaldamento	kW	20,6	28,9
Portata termica ridotta	kW	3,5	4,8
Potenza termica nominale sanitario	kW	24	33
Potenza termica nominale 80/60°C	kW	20	28
Potenza termica nominale 50/30 °C	kW	21,8	30,6
Potenza termica ridotta 80/60 °C	kW	3,4	4,7
Potenza termica ridotta 50/30 °C	kW	3,7	5,1
Rendimento nominale 50/30 °C	%	105,8	105,8
Pressione Max/Min acqua circuito di riscaldamento	bar	3,0 / 0,5	
Capacità acqua vaso di espansione	l	8	10
Pressione minima del vaso di espansione	bar	0,8	
Pressione max acqua circuito sanitario	bar	8,0	8,0
Pressione min dinamica circuito sanitario	bar	0,15	0,15
Portata d'acqua minima del circuito sanitario	l/min	2,0	2,0
Produzione di acqua sanitaria con $\Delta T = 25$ °C	l/min	13,8	18,9
Produzione di acqua sanitaria con $\Delta T = 35$ °C	l/min	9,8	13,5
Portata specifica "D" (EN 13203-1)	l/min	11,5	15,8
Range temperature circuito di Riscaldamento/Sanitario	°C	25+80 / 35+60	
Tipologia scarichi	-	C13 - C33 - C43 - C53 - C63 - C83 - B23	
Diametro scarico concentrico / Separati	mm	60-100 / 80-80	
Max portata massica fumi	kg/s	0,012	0,016
Min portata massica fumi	kg/s	0,002	0,002
Max temperatura fumi	°C	80	80
Pressione di alimentazione gas 2H (G20)	mbar	20	
Pressione di alimentazione gas 3P (G31)	mbar	37	
Tensione/Frequenza elettrica di alimentazione	V/Hz	230 / 50	
Potenza elettrica nominale	W	85	106
Peso netto	kg	38,5	39,5
Dimensioni altezza / larghezza / profondità	mm	763 / 450 / 345	
Grado di protezione contro l'umidità (EN 60529)	-	IPX5D	
Certificato CE	Nr	0085CM0128	

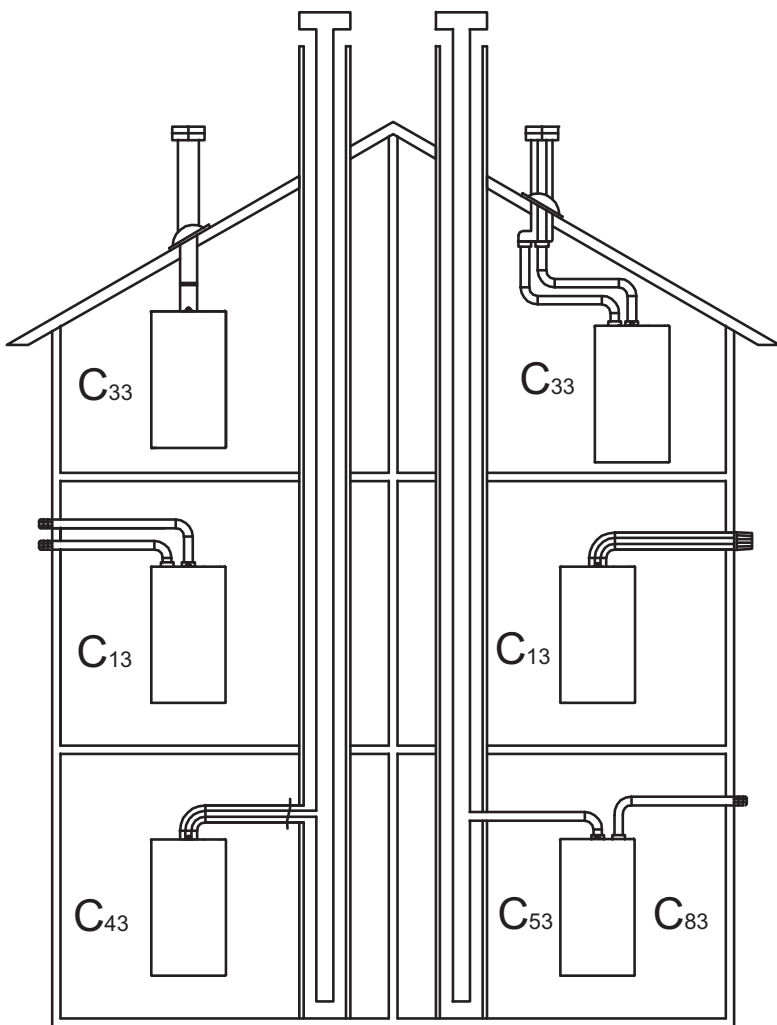
CONSUMI PORTATA TERMICA Qmax e Qmin

Qmax (G20) – 2H (34,02 MJ/m ³)	m ³ /h	2,61	3,60
Qmin (G20) - 2H (34,02 MJ/m ³)	m ³ /h	0,37	0,51
Qmax (G31) - 3P (46,30 MJ/Kg)	kg/h	1,92	2,64
Qmin (G31) - 3P (46,30 MJ/Kg)	kg/h	0,27	0,37

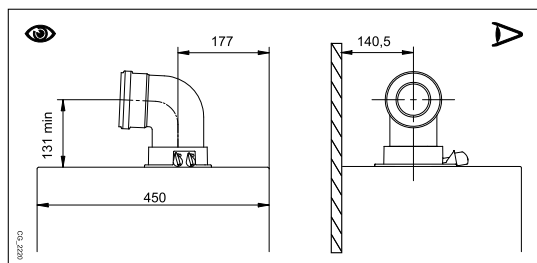
ARGO CONDENSY PLUS			24	33
Caldaia a condensazione			Si	Si
Caldaia a bassa temperatura ⁽¹⁾			Si	Si
Caldaia B1			No	No
Apparecchio di cogenerazione per il riscaldamento d'ambiente			No	No
Apparecchio di riscaldamento misto			Si	Si
Potenza termica nominale	<i>P_{nom}</i>	kW	20	28
Potenza termica utile a potenza termica nominale e regime ad alta temperatura ⁽²⁾	<i>P₄</i>	kW	20.0	28.0
Potenza termica utile al 30% della potenza termica nominale e regime a bassa temperatura ⁽¹⁾	<i>P₁</i>	kW	6.7	9.4
Efficienza energetica stagionale del riscaldamento d'ambiente	η_s	%	93	93
Rendimento utile a potenza termica nominale e regime ad alta temperatura ⁽²⁾	η_4	%	88.0	88.1
Rendimento utile al 30% della potenza termica nominale e regime a bassa temperatura ⁽¹⁾	η_1	%	98.0	98.1
Consumo ausiliario di elettricità				
Pieno carico	<i>el_{max}</i>	kW	0.030	0.041
Carico parziale	<i>el_{min}</i>	kW	0.013	0.013
Modo standby	<i>P_{SB}</i>	kW	0.003	0.003
Altri elementi				
Dispersione termica in standby	<i>P_{stby}</i>	kW	0.035	0.040
Consumo energetico del bruciatore di accensione	<i>P_{ign}</i>	kW	0.000	0.000
Consumo energetico annuo	<i>Q_{HE}</i>	GJ		
Livello di potenza sonora, all'interno	<i>L_{WA}</i>	dB	49	53
Emissioni di ossidi di azoto	NO _x	mg/kWh	15	15
Parametri dell'acqua calda sanitaria				
Profilo di carico dichiarato			XL	XXL
Consumo quotidiano di energia elettrica	<i>Q_{elec}</i>	kWh	0.162	0.214
Consumo annuo di energia elettrica	<i>AEC</i>	kWh	36	47
Efficienza energetica di riscaldamento dell'acqua	η_{wh}	%	88	87
Consumo quotidiano di combustibile	<i>Q_{fuel}</i>	kWh	21.780	27.820
Consumo annuo di combustibile	<i>AFC</i>	GJ	17	22
(1) Bassa temperatura: temperatura di ritorno (all'entrata della caldaia) per le caldaie a condensazione 30°C, per gli apparecchi a bassa temperatura 37°C e per gli altri apparecchi 50°C. (2) Regime ad alta temperatura: temperatura di ritorno all'entrata della caldaia 60°C e temperatura di mandata all'uscita della caldaia 80°C.				

ARGO CONDENSY PLUS		24	33
Riscaldamento d'ambiente - Applicazione della temperatura		Media	Media
Riscaldamento dell'acqua - Profilo di carico dichiarato		XL	XXL
Classe di efficienza energetica stagionale del riscaldamento d'ambiente		A	A
Classe di efficienza energetica di riscaldamento dell'acqua		A	A
Potenza termica nominale (<i>P_{nom}</i> o <i>P_{sup}</i>)	kW	20	28
Riscaldamento d'ambiente - Consumo energetico annuo	GJ		
Riscaldamento dell'acqua - Consumo energetico annuo	kWh ⁽¹⁾ GJ ⁽²⁾	36 17	47 22
Efficienza energetica stagionale del riscaldamento d'ambiente	%	93	93
Efficienza energetica di riscaldamento dell'acqua	%	88	87
Livello di potenza sonora L _{WA} all'interno	dB	49	53
(1) Energia elettrica (2) Combustibile			

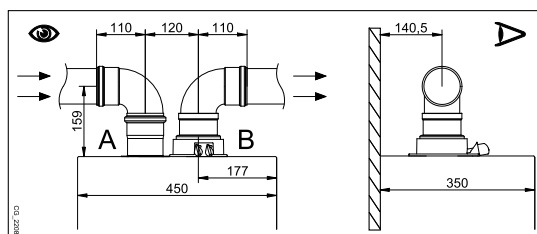
INSTALLAZIONE DEI CONDOTTI



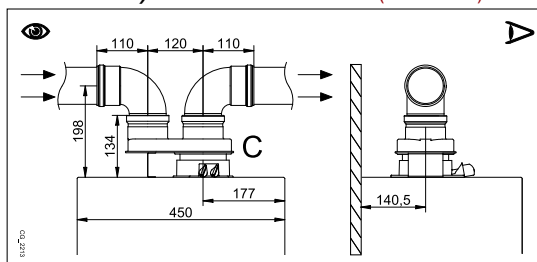
CONDOTTI COASSIALI



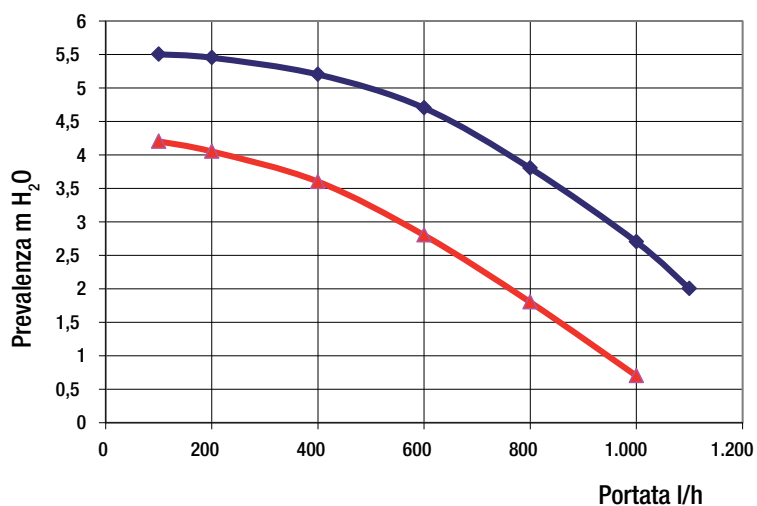
CONDOTTI SEPARATI



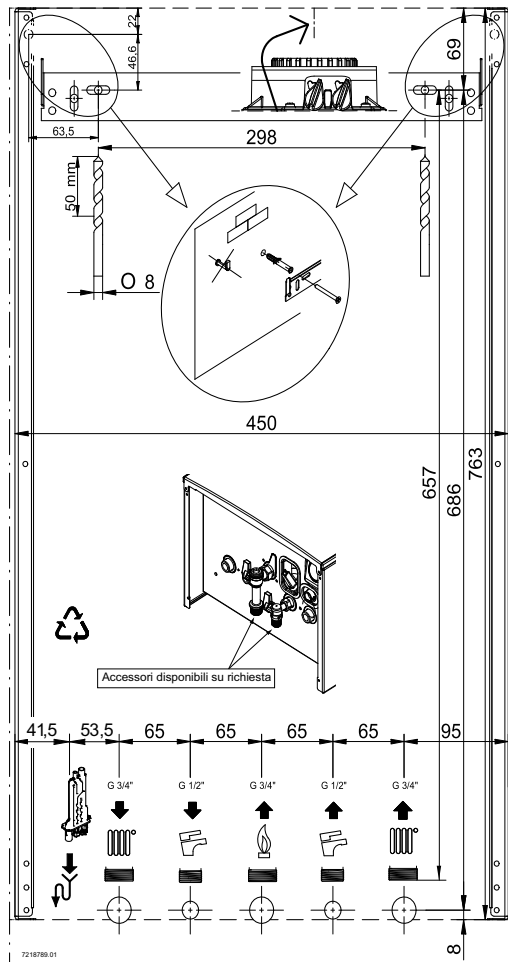
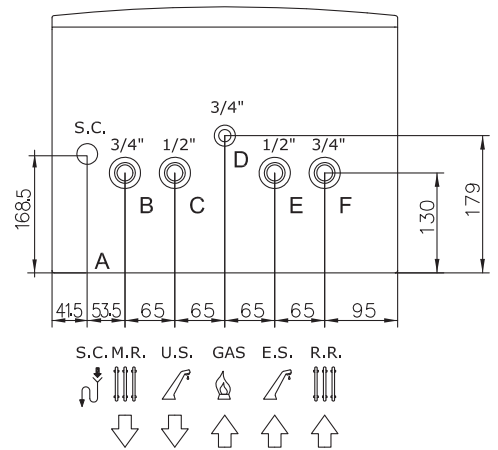
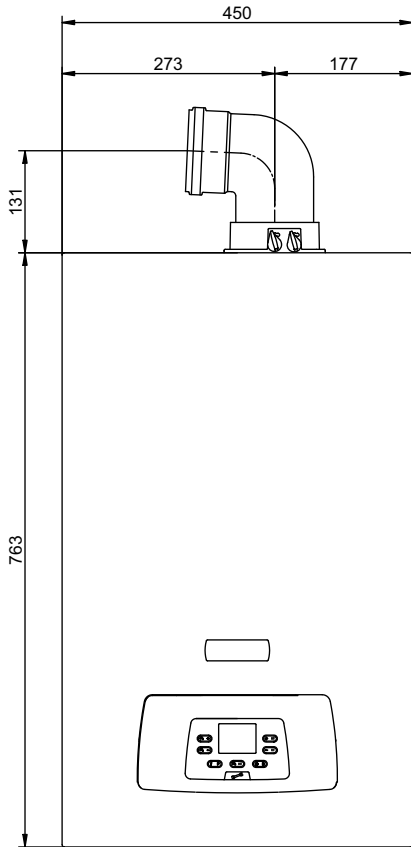
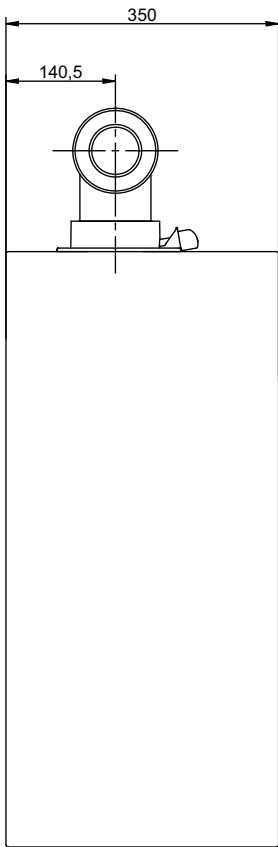
KIT SDOPPIATORE SINGOLO (accessorio)



Portata/prevalenza alla placca - Condensy Plus 24/33



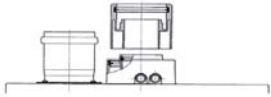
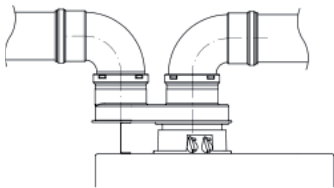
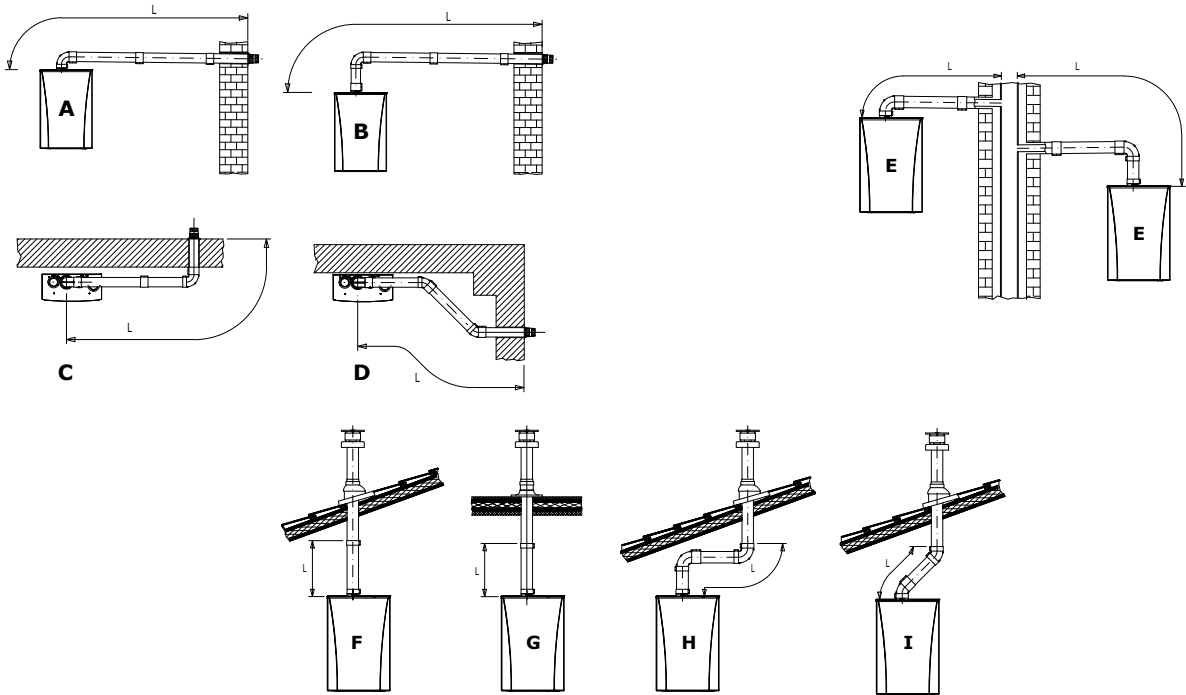
CONDENSY PLUS 24 - 33



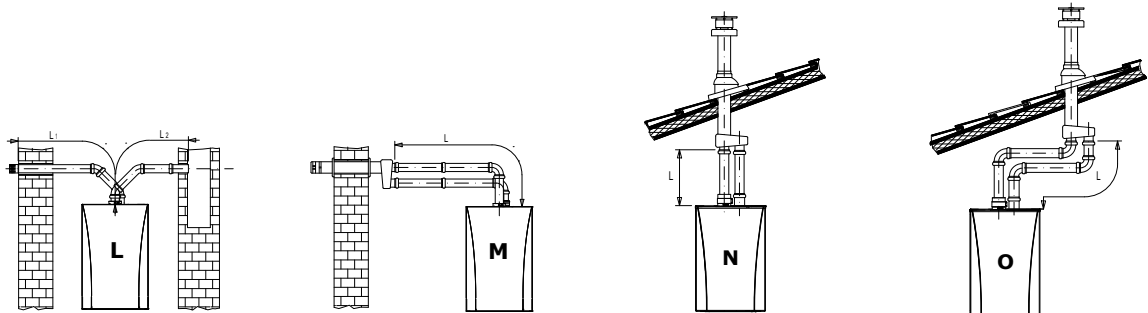
CALDAIE MURALI

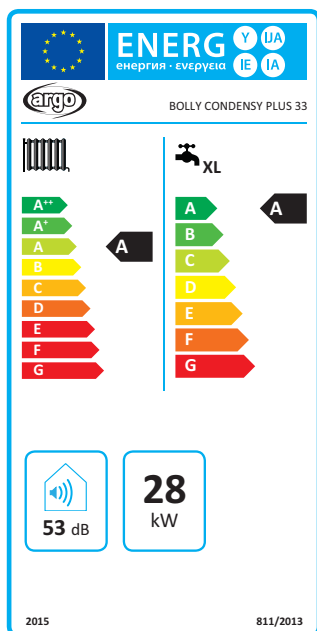


A B	Lmax = 10 m - Ø 60/100 mm	C D	Lmax = 9 m - Ø 60/100 mm	E	Lmax = 10 m - Ø 60/100 mm
	Lmax = 25 m - Ø 80/125 mm		Lmax = 24 m - Ø 80/125 mm		Lmax = 25 m - Ø 80/125 mm
F G	Lmax = 10 m - Ø 60/100 mm	H	Lmax = 8 m - Ø 60/100 mm	I	Lmax = 9 m - Ø 60/100 mm
	Lmax = 25 m - Ø 80/125 mm		Lmax = 23 m - Ø 80/125 mm		Lmax = 24 m - Ø 80/125 mm



L	(L1+L2) Lmax = 80 m - Ø 80 mm- L1 max 13 m	M	Lmax = 15 m	N	Lmax = 15 m	O	Lmax = 14 m
---	--------------------------------------------	---	-------------	---	-------------	---	-------------





1:7 Ampio campo di modulazione

Maggiore efficienza data da un numero ridotto di accensioni e spegnimenti, l'elevato rapporto di modulazione infatti consente una significativa riduzione dei consumi fino al 10% e di conseguenza una eguale riduzione delle emissioni inquinanti.

L'adeguamento della potenza termica rispetto alla potenza dissipata evita inoltre che si generi un eccessivo surriscaldamento/raffrescamento dei locali.



Caldaia murale a condensazione con accumulo

- Caldaia murale a condensazione per il riscaldamento e produzione acqua calda sanitaria con accumulo
- Pannello comandi digitale con display LCD retroilluminato
- Modulazione continua elettronica di fiamma
- Accensione elettronica a ionizzazione di fiamma
- Valvola gas con dispositivo modulazione continua
- Bruciatore a premiscelazione in acciaio inox aisi 316 l
- Accensione graduale automatica
- Scambiatore acqua/fumi in acciaio inox aisi 316 l
- Bollitore acqua sanitaria in acciaio inox aisi 316 l
- Valvola deviatrice a tre vie motorizzata
- Sistema antibloccaggio valvola a tre vie che interviene ogni 24 ore
- By-pass automatico
- Pompa di circolazione ad alta efficienza con degasatore incorporato
- Post circolazione pompa
- Sistema antibloccaggio pompa che interviene ogni 24 ore
- Riduttore di portata
- Valvola di sicurezza sul circuito riscaldamento che interviene quando la pressione è a 3 bar
- Valvola di sicurezza sul circuito sanitario che interviene quando la pressione è a 8 bar
- Temperatura massima acqua riscaldamento selezionabile da 25 a 80°C

- Predisposizione telecomando e regolatore climatico
- Predisposizione sonda esterna
- Predisposizione installazione con valvola miscelatrice
- Regolazione temperatura circuito sanitario da 35°C a 60°C
- Controllo delle temperature mediante sonde ntc
- Autoverifica della corretta funzionalità dei sistemi di controllo
- Termostato limite contro le sovratemperature dello scambiatore acqua/fumi
- Pressostato differenziale che blocca il gas in caso di mancanza d'acqua o di pompa bloccata
- Dispositivo antigelo sul circuito riscaldamento
- Dispositivo antigelo sul bollitore
- Sistema di filtraggio antidisturbi radio
- Programmazione, regolazione e controllo digitale
- Autodiagnosi
- Funzione Antilegionella

OPTIONAL

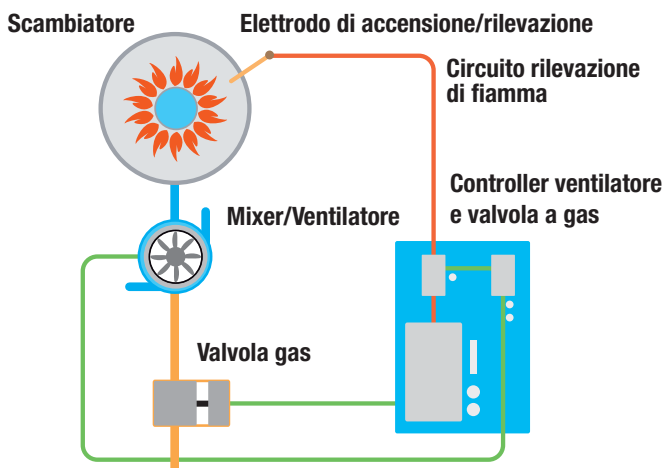
- Disponibile vasta gamma di accessori (vedi listino)
- Kit raccordi idraulici

Gas Adaptive Control - GAC

La caldaie Condensy sono equipaggiate con un innovativo sistema di gestione elettronica che, grazie alla nuova elettronica e alla nuova valvola a gas elettronica, garantisce il controllo automatico della combustione per massimizzare il contenimento dei consumi durante tutti i periodi funzionamento.

I Vantaggi sono:

- Nessun intervento manuale
- Misurazioni, tarature o cambi ugelli ridotti
- Auto adattamento alla qualità del gas e alla lunghezza dei tubi di scarico fumi per mantenere costante il rendimento
- La caldaia si auto regola per ridurre i consumi di gas e ridurre l'inquinamento grazie al controllo costante delle emissioni



DATI TECNICI

Modelli: BOLLI CONDENSY PLUS		33
Cat.		II2H3P
Tipo di gas	-	G20 - G31
Portata termica nominale sanitario	kW	34
Portata termica nominale riscaldamento	kW	28,9
Portata termica ridotta	kW	4,8
Potenza termica nominale sanitario	kW	33
Potenza termica nominale 80/60°C	kW	28
Potenza termica nominale 50/30 °C	kW	30,6
Potenza termica ridotta 80/60 °C	kW	4,7
Potenza termica ridotta 50/30 °C	kW	5,1
Rendimento nominale 50/30 °C	%	105,8
Pressione Max/Min acqua circuito di riscaldamento	bar	3,0 / 0,5
Capacità bollitore / vaso di espansione sanitario / riscaldamento	l	40 / 2 / 7,5
Pressione minima vaso di espansione sanitario / riscaldamento	bar	2,5 / 0,8
Pressione max acqua circuito sanitario	bar	8,0
Produzione di acqua sanitaria con $\Delta T = 25$ °C	l/min	18,9
Produzione di acqua sanitaria con $\Delta T = 35$ °C	l/min	13,5
Portata specifica "D" (EN 13203-1)	l/min	18,3
Range temperature circuito di Riscaldamento/Sanitario	°C	25+80 / 35+60
Tipologia scarichi	-	C13 - C33 - C43 - C53 - C63 - C83 - B23
Diametro scarico concentrico / Separati	mm	60-100 / 80-80
Max portata massica fumi	Kg/s	0,016
Min portata massica fumi	Kg/s	0,002
Max temperatura fumi	°C	80
Pressione di alimentazione gas 2H (G20)	mbar	20
Pressione di alimentazione gas 3P (G31)	mbar	37
Tensione/Frequenza elettrica di alimentazione	V/Hz	230 / 50
Potenza elettrica nominale	W	106
Peso netto	kg	63
Dimensioni altezza / larghezza / profondità	mm	950 / 600 / 466
Grado di protezione contro l'umidità (EN 60529)	-	IPX5D
Certificato CE Nr. 0085CL0214		

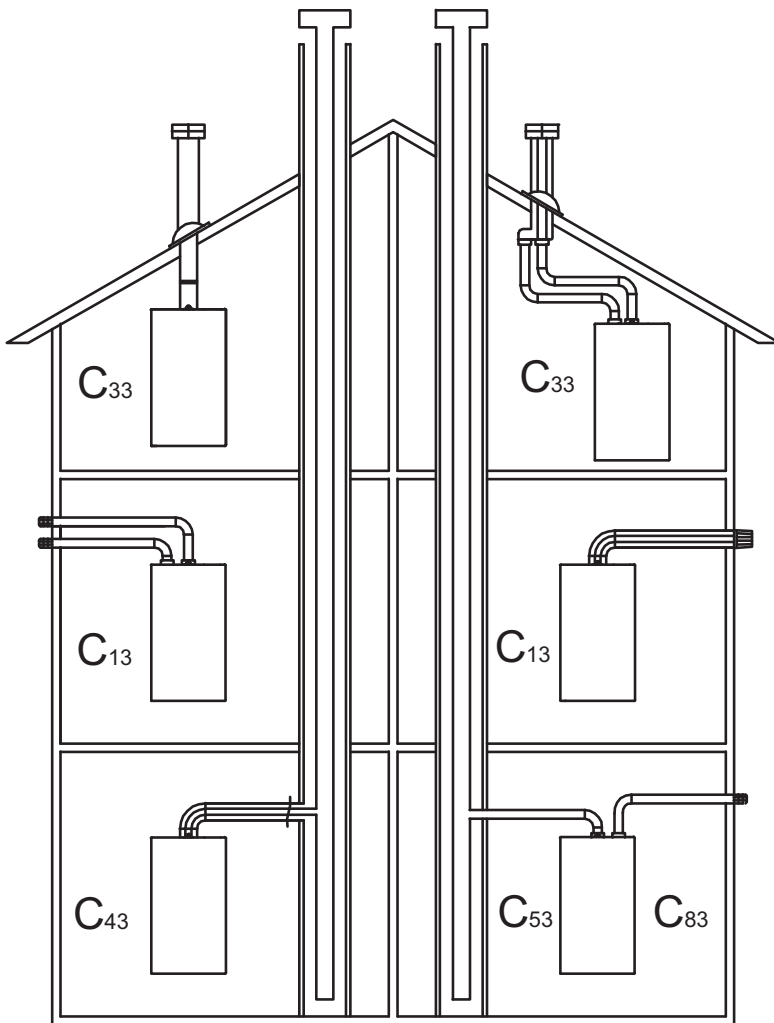
CONSUMI PORTATA TERMICA Qmax e Qmin

Qmax (G20) - 2H (34,02 MJ/m ³)	m ³ /h	3,60
Qmin (G20) - 2H (34,02 MJ/m ³)	m ³ /h	0,51
Qmax (G31) - 3P (46,30 MJ/Kg)	kg/h	2,64
Qmin (G31) - 3P (46,30 MJ/Kg)	kg/h	0,37

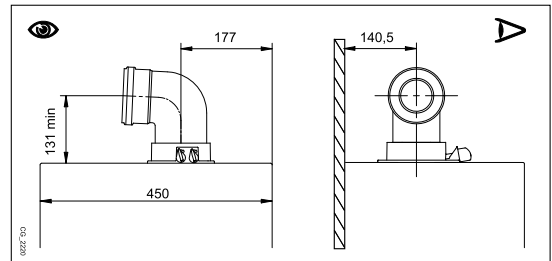
ARGO BOLLI CONDENSY PLUS			33
Caldaia a condensazione			Si
Caldaia a bassa temperatura ⁽¹⁾			Si
Caldaia B1			No
Apparecchio di cogenerazione per il riscaldamento d'ambiente			No
Apparecchio di riscaldamento misto			Si
Potenza termica nominale	$P_{nominale}$	kW	28
Potenza termica utile a potenza termica nominale e regime ad alta temperatura ⁽²⁾	P_4	kW	28.0
Potenza termica utile al 30% della potenza termica nominale e regime a bassa temperatura ⁽¹⁾	P_1	kW	9.4
Efficienza energetica stagionale del riscaldamento d'ambiente	η_s	%	93
Rendimento utile a potenza termica nominale e regime ad alta temperatura ⁽²⁾	η_4	%	88.0
Rendimento utile al 30% della potenza termica nominale e regime a bassa temperatura ⁽¹⁾	η_1	%	98.1
Consumo ausiliario di elettricità			
Pieno carico	el_{max}	kW	0.041
Carico parziale	el_{min}	kW	0.013
Modo standby	P_{SB}	kW	0.003
Altri elementi			
Dispersione termica in standby	P_{stby}	kW	0.061
Consumo energetico del bruciatore di accensione	P_{ign}	kW	0.000
Consumo energetico annuo	Q_{FE}	GJ	
Livello di potenza sonora, all'interno	L_{WA}	dB	53
Emissioni di ossidi di azoto	NO _x	mg/kWh	15
Parametri dell'acqua calda sanitaria			
Profilo di carico dichiarato			XL
Consumo quotidiano di energia elettrica	Q_{elec}	kWh	0.135
Consumo annuo di energia elettrica	AEC	kWh	30
Efficienza energetica di riscaldamento dell'acqua	η_{wh}	%	81
Consumo quotidiano di combustibile	Q_{fuel}	kWh	24.500
Consumo annuo di combustibile	AFC	GJ	18
(1) Bassa temperatura: temperatura di ritorno (all'entrata della caldaia) per le caldaie a condensazione 30°C, per gli apparecchi a bassa temperatura 37°C e per gli altri apparecchi 50°C.			
(2) Regime ad alta temperatura: temperatura di ritorno all'entrata della caldaia 60°C e temperatura di mandata all'uscita della caldaia 80°C.			

ARGO BOLLI CONDENSY PLUS			33
Riscaldamento d'ambiente - Applicazione della temperatura			Media
Riscaldamento dell'acqua - Profilo di carico dichiarato			XL
Classe di efficienza energetica stagionale del riscaldamento d'ambiente			A
Classe di efficienza energetica di riscaldamento dell'acqua			A
Potenza termica nominale ($P_{nominale}$ o P_{sup})	kW		28
Riscaldamento d'ambiente - Consumo energetico annuo	GJ		
Riscaldamento dell'acqua - Consumo energetico annuo	kWh ⁽¹⁾ GJ ⁽²⁾		30 18
Efficienza energetica stagionale del riscaldamento d'ambiente	%		93
Efficienza energetica di riscaldamento dell'acqua	%		81
Livello di potenza sonora L_{WA} all'interno	dB		53
(1) Energia elettrica			
(2) Combustibile			

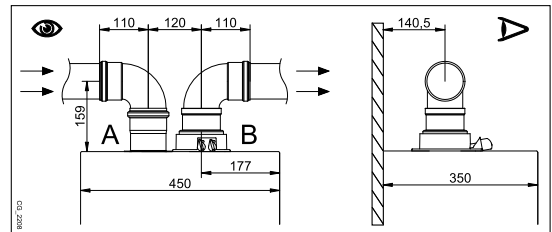
INSTALLAZIONE DEI CONDOTTI



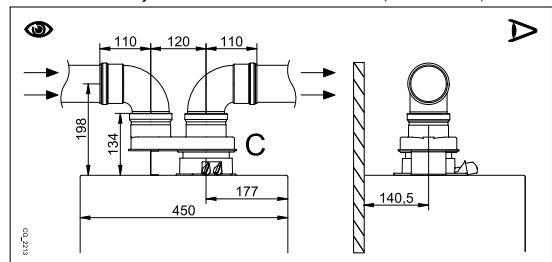
CONDOTTI COASSIALI



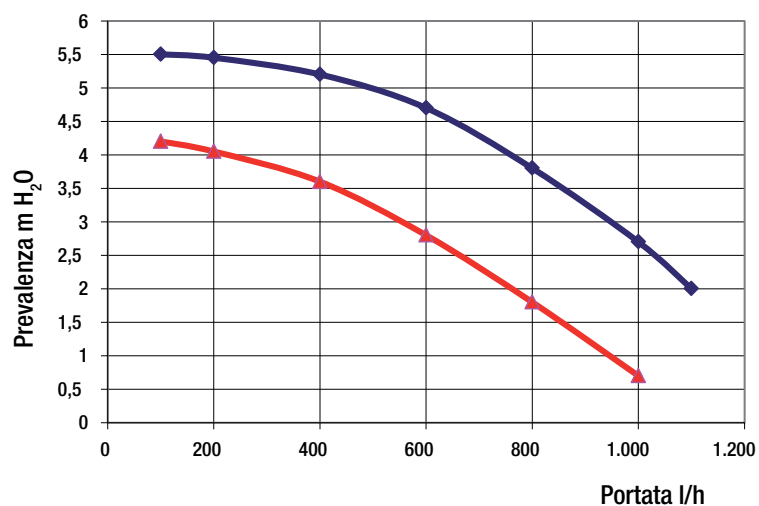
CONDOTTI SEPARATI



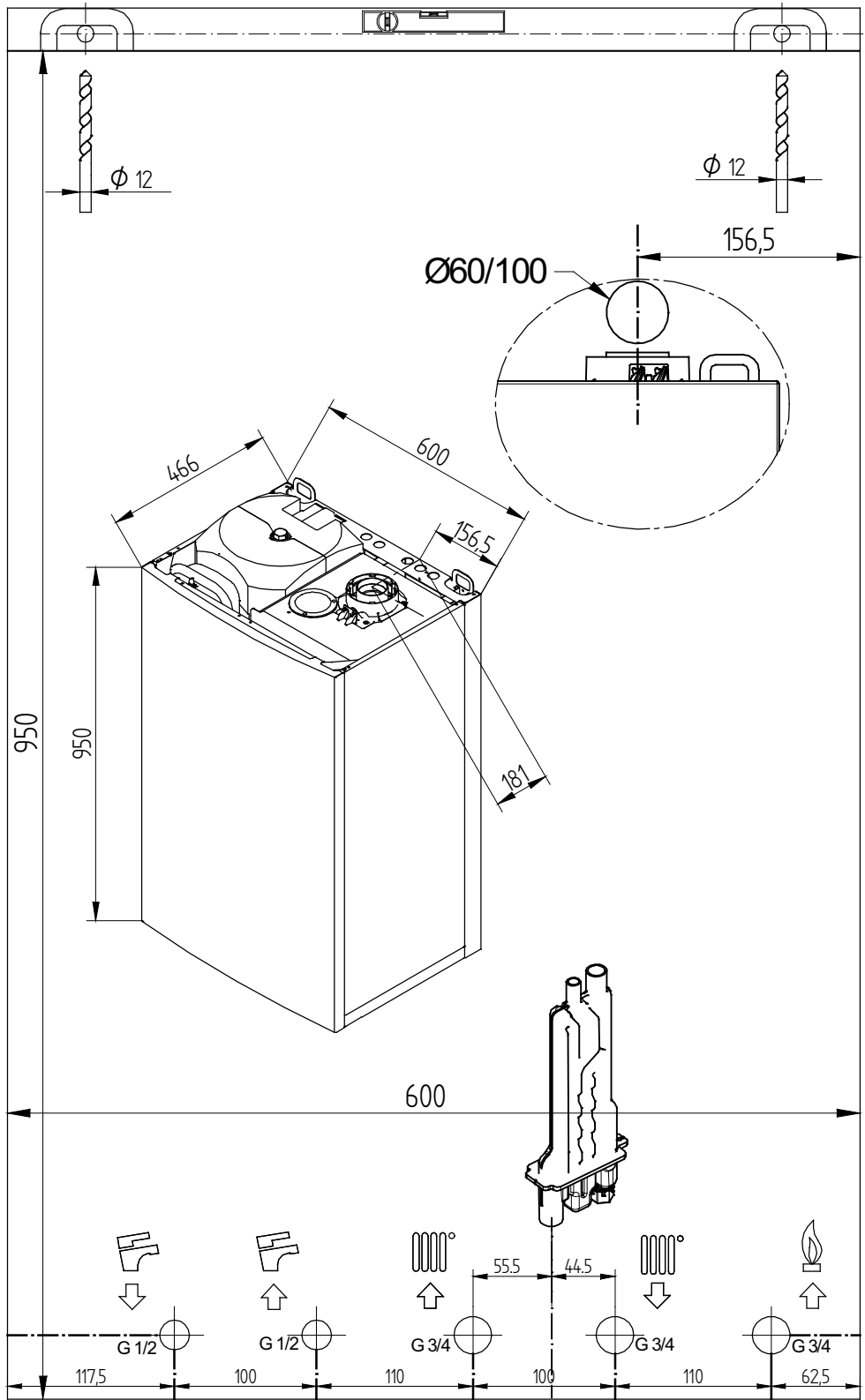
KIT SDOPPIATORE SINGOLO (accessorio)



Portata/prevalenza alla placca - Condensy Plus 24/33



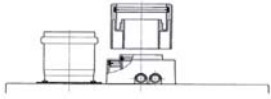
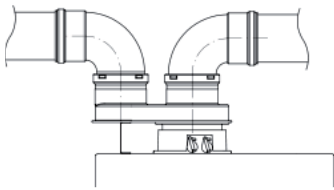
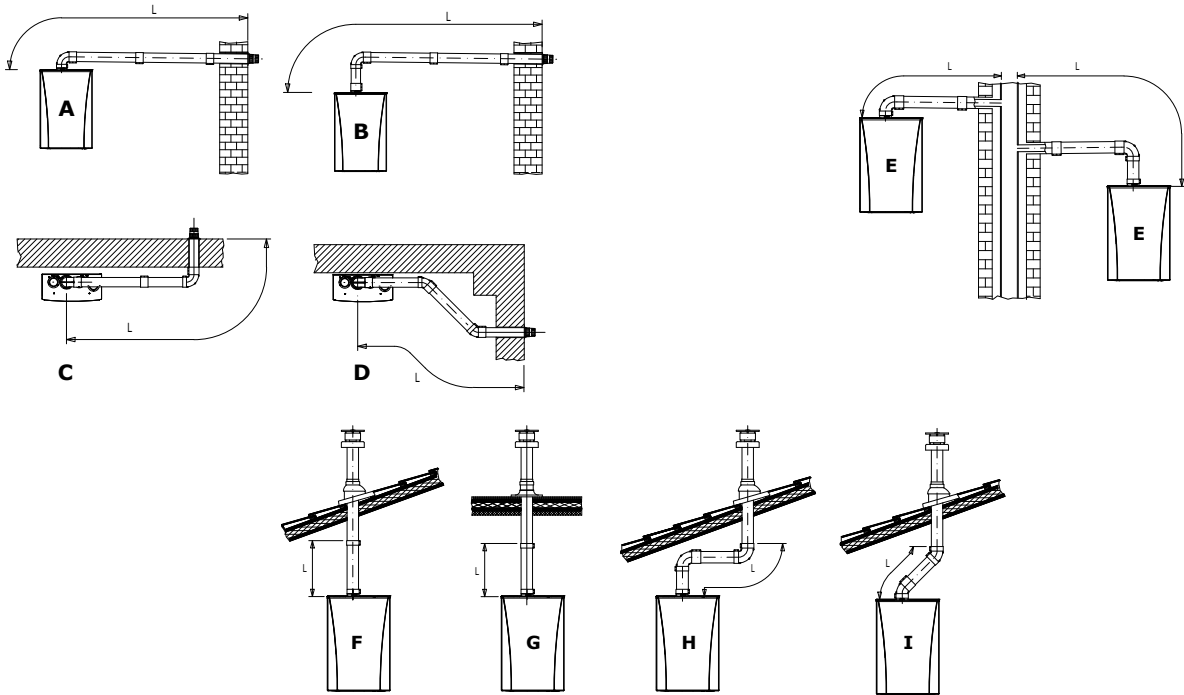
BOLL CONDENSY PLUS 33



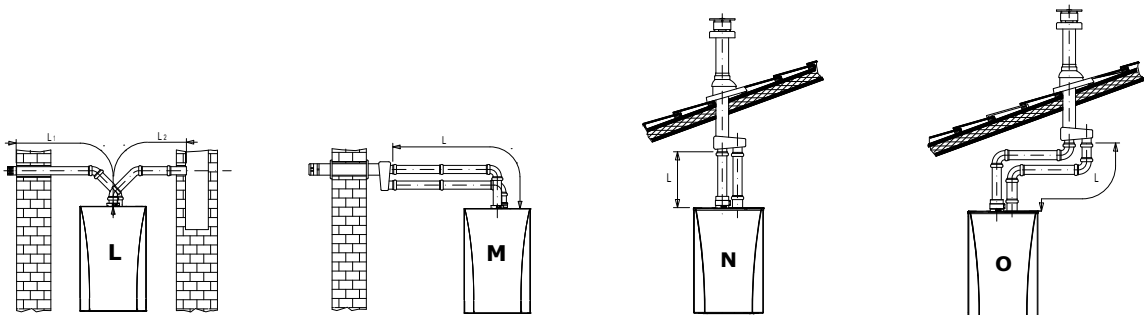
CALDAIE MURALI

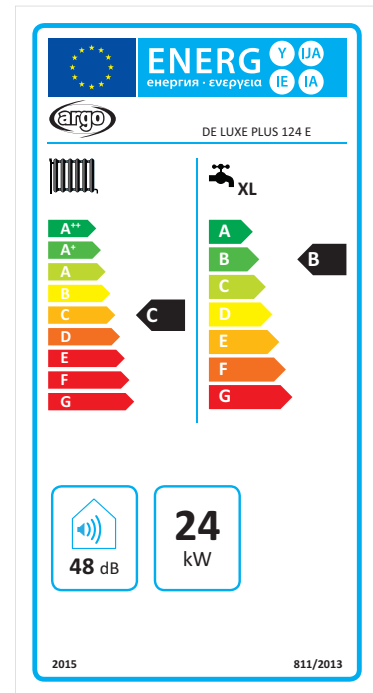


A B	Lmax = 10 m - Ø 60/100 mm	C D	Lmax = 9 m - Ø 60/100 mm	E	Lmax = 10 m - Ø 60/100 mm
	Lmax = 25 m - Ø 80/125 mm		Lmax = 24 m - Ø 80/125 mm		Lmax = 25 m - Ø 80/125 mm
F G	Lmax = 10 m - Ø 60/100 mm	H	Lmax = 8 m - Ø 60/100 mm	I	Lmax = 9 m - Ø 60/100 mm
	Lmax = 25 m - Ø 80/125 mm		Lmax = 23 m - Ø 80/125 mm		Lmax = 24 m - Ø 80/125 mm



L	(L1+L2) Lmax = 80 m - Ø 80 mm- L1 max 13 m	M	Lmax = 15 m	N	Lmax = 15 m	O	Lmax = 14 m
---	--------------------------------------------	---	-------------	---	-------------	---	-------------





Caldaia murale a camera aperta

- Caldaia murale con produzione istantanea acqua calda sanitaria a camera aperta
- Corpo caldaia in rame
- Bruciatori multigas in acciaio inox
- Accensione elettronica e controllo di fiamma ad ionizzazione
- Valvola gas modulante con doppio solenoide
- Temperatura minima di funzionamento - 5°C
- Flussometro a turbina per una modulazione ottimale in sanitario
- Modulazione continua in riscaldamento con sonde NTC
- Regolazione temperatura acqua sanitaria da 35 °C a 60 °C
- Due regolazioni temperatura riscaldamento da 30 - 85 °C per impianti tradizionali e 30 - 45 °C per impianti a pavimento o bassa temperatura
- Valvola deviatrice a tre vie elettrica in ottone con dispositivo antigelo e antibloccaggio
- Filtro per acqua sanitaria sul rubinetto di entrata
- Pompa di circolazione ad alta efficienza e degasatore
- Post circolazione pompa
- Protezione antibloccaggio pompa
- Termostato di sicurezza per alte temperature scambiatore acqua/gas
- Pannello di controllo digitale con ampio display LCD
- By-pass che consente un ottimale adattamento della caldaia a tutti i tipi di impianto
- Scambiatore acqua/acqua in acciaio inox



- Dispositivo antigelo sul riscaldamento e sanitario
- Predisposizione per sonda esterna (optional)
- Predisposizione per collegamento al controllo remoto (optional)
- Segnalazione anomalie e autodiagnosi di funzionalità
- Termostato di sicurezza per un controllo corretto evacuazione fumi
- Pressostato differenziale di sicurezza circolazione acqua
- Valvola di sicurezza 3 bar
- Filtro antisturbi radio (CEE 92 / 31)
- Rubinetto di scarico
- Predisposizione collegamento impianto solare termico

OPTIONAL

- Disponibile vasta gamma di accessori (vedi listino)
- Kit raccordi idraulici

Caldaia modello DE LUXE PLUS

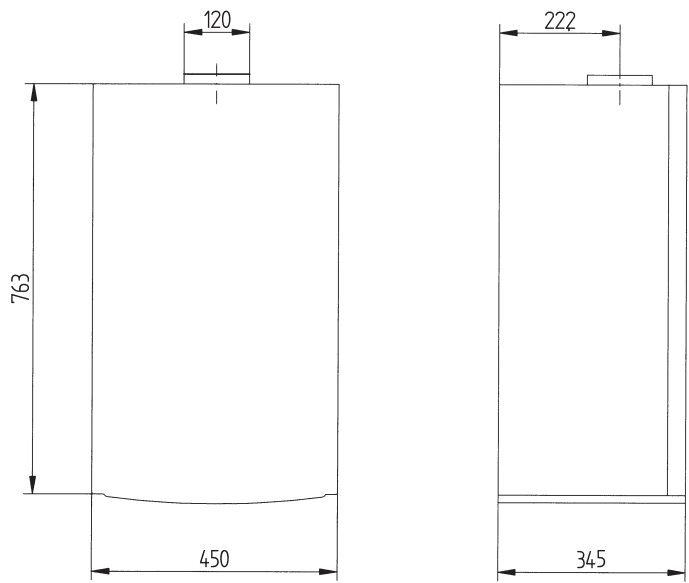
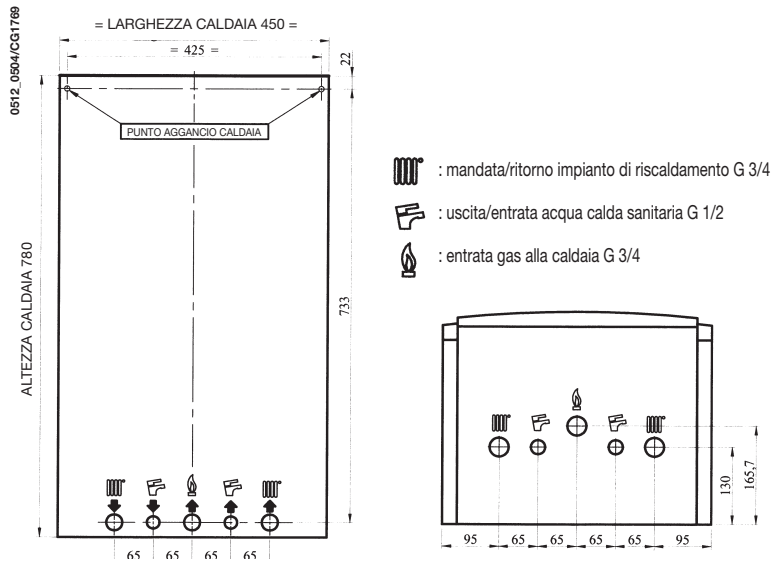
124 E

Categoria		II _{2H3P}
Portata termica nominale	kW	26,3
Portata termica ridotta	kW	10,6
Potenza termica nominale	kW kcal/h	24 20.600
Potenza termica ridotta	kW kcal/h	9,3 8.000
Pressione massima acqua circuito termico	bar	3
Capacità vaso espansione	l	8
Pressione del vaso d'espansione	bar	0,5
Pressione massima acqua circuito sanitario	bar	8
Pressione minima dinamica acqua circuito sanitario	bar	0,15
Portata minima acqua sanitaria	l/min	2,0
Produzione acqua sanitaria con $\Delta T=25\text{ }^{\circ}\text{C}$	l/min	13,7
Produzione acqua sanitaria con $\Delta T=35\text{ }^{\circ}\text{C}$	l/min	9,8
Portata specifica (*)	l/min	10,7
Tipo	—	B _{11BS}
Diametro condotto di scarico	mm	120
Portata massica fumi max (G20)	kg/s	0,019
Portata massica fumi min. (G20)	kg/s	0,017
Temperatura fumi max	$^{\circ}\text{C}$	110
Temperatura fumi min.	$^{\circ}\text{C}$	85
Tipo di gas	—	G20-G31
Pressione di alimentazione gas metano 2H	(G20)	mbar20
Pressione di alimentazione gas propano 3P	(G31)	mbar37
Tensione di alimentazione elettrica	V	230
Frequenza di alimentazione elettrica	Hz	50
Potenza elettrica nominale	W	54
Peso netto	kg	33
Dimensioni	altezza	mm
	larghezza	mm
	profondità	mm
Grado di protezione contro l'umidità e la penetrazione dell'acqua (**)	—	IP X5D
(*) secondo EN 625		
(**) secondo EN 60529		

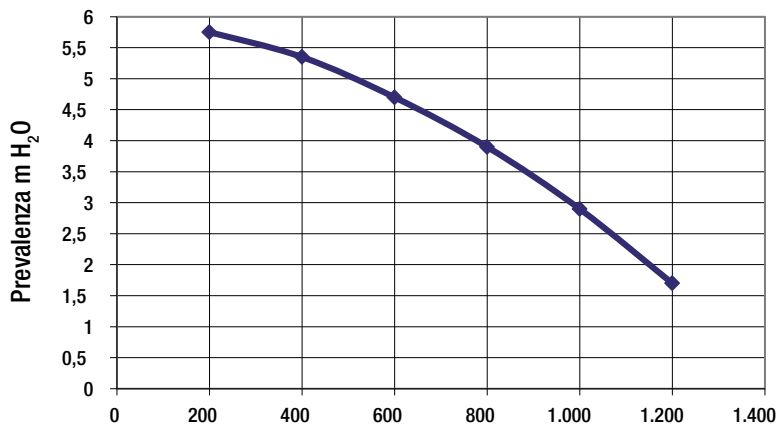
ARGO DE LUXE PLUS			124 E
Caldaia a condensazione			No
Caldaia a bassa temperatura ⁽¹⁾			No
Caldaia B1			Si
Apparecchio di cogenerazione per il riscaldamento d'ambiente			No
Apparecchio di riscaldamento misto			Si
Potenza termica nominale	P _{nominale}	kW	24
Potenza termica utile a potenza termica nominale e regime ad alta temperatura ⁽²⁾	P ₄	kW	24.0
Potenza termica utile al 30% della potenza termica nominale e regime a bassa temperatura ⁽¹⁾	P ₁	kW	7.1
Efficienza energetica stagionale del riscaldamento d'ambiente	η_s	%	77
Rendimento utile a potenza termica nominale e regime ad alta temperatura ⁽²⁾	η_4	%	82.2
Rendimento utile al 30% della potenza termica nominale e regime a bassa temperatura ⁽¹⁾	η_1	%	81.4
Consumo ausiliario di elettricità			
Pieno carico	e _{lmax}	kW	0.020
Carico parziale	e _{lmin}	kW	0.020
Modo standby	P _{SB}	kW	0.003
Altri elementi			
Dispersione termica in standby	P _{stby}	kW	0.183
Consumo energetico del bruciatore di accensione	P _{ign}	kW	0.000
Consumo energetico annuo	Q _{HE}	GJ	
Livello di potenza sonora, all'interno	L _{WA}	dB	48
Emissioni di ossidi di azoto	NOX	mg/kWh	126
Parametri dell'acqua calda sanitaria			
Profilo di carico dichiarato			XL
Consumo quotidiano di energia elettrica	Q _{elec}	kWh	0.160
Consumo annuo di energia elettrica	AEC	kWh	35
Efficienza energetica di riscaldamento dell'acqua	η_{wh}	%	75
Consumo quotidiano di combustibile	Q _{fuel}	kWh	26.890
Consumo annuo di combustibile	AFC	GJ	20
<p>(1) Bassa temperatura: temperatura di ritorno (all'entrata della caldaia) per le caldaie a condensazione 30°C, per gli apparecchi a bassa temperatura 37°C e per gli altri apparecchi 50°C.</p> <p>(2) Regime ad alta temperatura: temperatura di ritorno all'entrata della caldaia 60°C e temperatura di mandata all'uscita della caldaia 80°C.</p>			

ARGO DE LUXE PLUS		124 E
Riscaldamento d'ambiente - Applicazione della temperatura		Media
Riscaldamento dell'acqua - Profilo di carico dichiarato		XL
Classe di efficienza energetica stagionale del riscaldamento d'ambiente		C
Classe di efficienza energetica di riscaldamento dell'acqua		B
Potenza termica nominale (P _{nominale} o P _{sup})	kW	24
Riscaldamento d'ambiente - Consumo energetico annuo	GJ	
Riscaldamento dell'acqua - Consumo energetico annuo	kWh ⁽¹⁾	35
	GJ ⁽²⁾	20
Efficienza energetica stagionale del riscaldamento d'ambiente	%	77
Efficienza energetica di riscaldamento dell'acqua	%	75
Livello di potenza sonora L _{WA} all'interno	dB	48
<p>(1) Energia elettrica</p> <p>(2) Combustibile</p>		

CALDAIE MURALI



Portata/prevalenza alla placca - Deluxe Plus 124 E



Impianto di riscaldamento multizona

Soluzione multizona

più zone a temperature diverse

Mediante questo kit, provvisto di collettore aperto, è possibile effettuare la gestione contemporanea di un impianto misto costituito da una zona ad alta temperatura ($\leq 80^{\circ}\text{C}$) e due zone a bassa temperatura ($\leq 45^{\circ}\text{C}$).

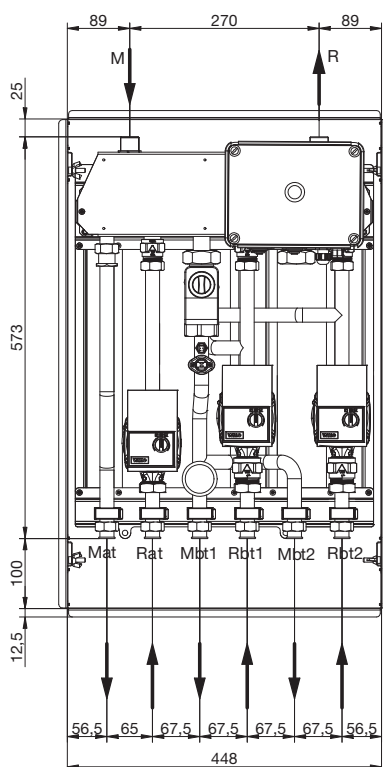
Le dimensioni ridotte del telaio (160 mm di profondità) permettono una facile installazione a scomparsa oltre ad un'installazione a muro.

Il kit è provvisto di una pompa di circolazione, per la zona ad alta temperatura, comandata da un termostato ambiente di zona. Le zone a bassa temperatura sono costituite da una valvola miscelatrice e due pompe di zona gestite elettronicamente. La zona principale può essere comandata dal telecontrollo di caldaia (se presente) o dal termostato ambiente di zona. La zona secondaria è comandata dal termostato ambiente di zona.

KIT IMPIANTO MISTO UNIVERSALE MS IN (1AT-2BT)

Valvola miscelatrice a 3 vie per la gestione della temperatura di mandata delle zone a bassa temperatura, 1 pompa di circolazione per la gestione della zona alta temperatura, 2 pompe di circolazione per la gestione di 2 zone bassa temperatura

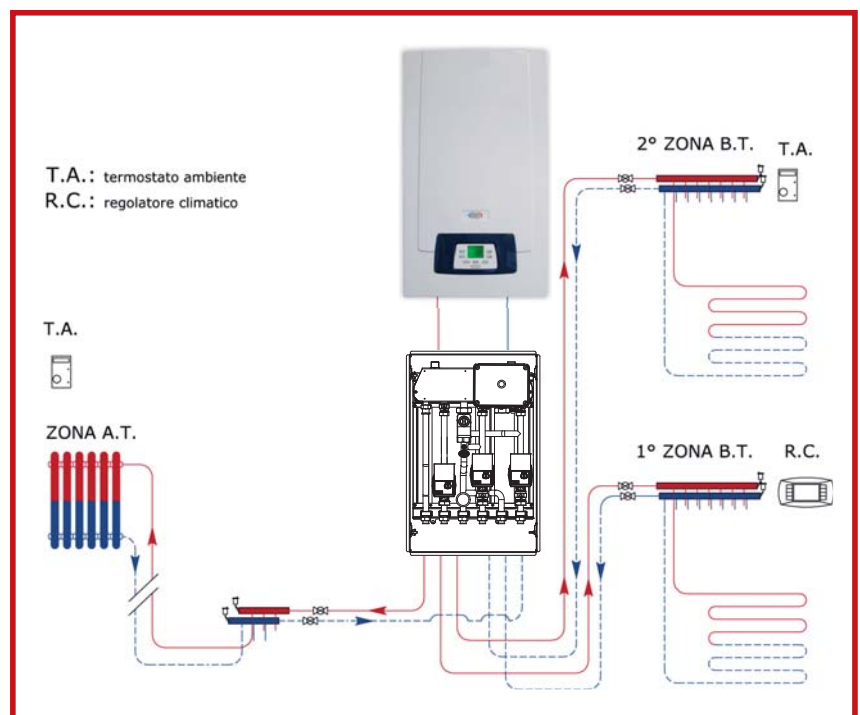
DIMENSIONI E ATTACCHI IDRAULICI



Cod. 7225038 - Kit Impianto misto (1AT-2BT) con unica valvola miscelatrice e 2 pompe BT
 Cod. 722565 - Kit cassa contenimento
 M G3/4" F: mandata caldaia
 R G3/4" M: ritorno caldaia
 Mat G3/4" F: mandata impianto alta temperatura $\leq 85^{\circ}\text{C}$
 Rat G3/4" F: ritorno impianto alta temperatura
 Mbt1 G3/4" F: mandata 1° zona bassa temperatura $\leq 45^{\circ}\text{C}$
 Rbt1 G3/4" F: ritorno 1° zona bassa temperatura
 Mbt2 G3/4" F: mandata 2° zona bassa temperatura $\leq 45^{\circ}\text{C}$
 Rbt2 G3/4" F: ritorno 2° zona bassa temperatura

SISTEMA DI CONTROLLO E SICUREZZA

- Termostato di sicurezza contro le sovratemperature dell'impianto bassa temperatura
- Post-circolazione di 3 minuti delle pompe di circolazione
- Dispositivo antigelo totale che interviene quando la sonda del circuito a bassa temperatura rileva una temperatura inferiore ai 5°C
- Sistema antibloccaggio pompe e valvola a 3 vie che interviene ogni 24 ore.



Kit collegamento impianto solare termico

Il KIT VALVOLA SOLARE permette di abbinare un impianto solare ad una caldaia con produzione d'acqua calda istantanea e di regolare la temperatura dell'acqua calda sanitaria proveniente dal circuito solare secondo le proprie esigenze.

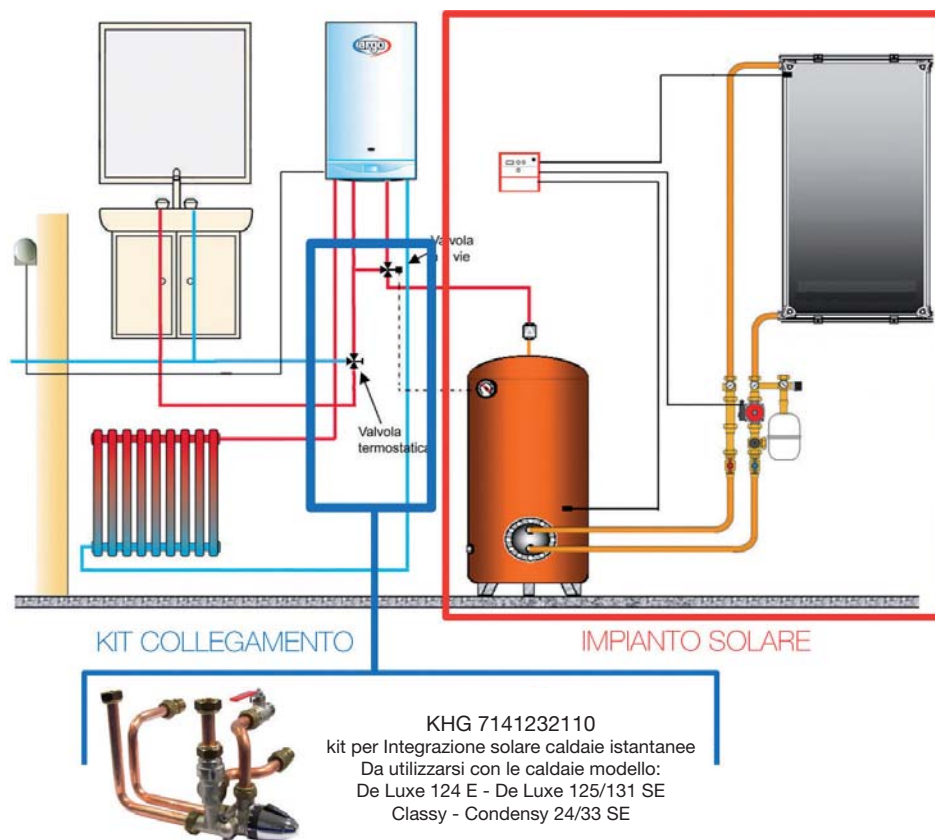
Quando l'acqua in ingresso alla valvola dell'impianto solare è maggiore di 48°C, la valvola devia il flusso dell'acqua alla sezione miscelatrice. In uscita si avrà acqua calda alla temperatura impostata con la manopola e comunque la temperatura dell'acqua sarà al massimo uguale alla temperatura del bollitore solare.

Se l'acqua in ingresso alla valvola dell'impianto solare è ad una temperatura minore o uguale a 48°C, la valvola devia il flusso alla caldaia, che riscalda l'acqua alla temperatura impostata dalla caldaia stessa. L'acqua in uscita dalla caldaia viene comunque miscelata dalla valvola secondo il valore selezionato sulla manopola.

Maggiore è il numero impostato sulla valvola, maggiore sarà la temperatura in uscita. La manopola ha un blocco di sicurezza per evitare di erogare acqua eccessivamente calda, posizionato sull'indice 4 che corrisponde a circa 40°C; per superare tale valore premere il pulsante e girare la manopola in senso antiorario.

Per evitare temperature troppo elevate, superiori a 60-65°C, dell'acqua miscelata in uscita della valvola, si consiglia di non superare la posizione 5,5 del regolatore.

N.B. La temperatura sanitaria impostata sulla caldaia istantanea deve essere sempre superiore a quella impostata sulla valvola miscelatrice. Questo al fine di garantire un confort ottimale all'utente.



VALVOLA TERMOSTATICA

- Funzione anti-ustioni (< 60°C)
- Pressione ottimale di esercizio da 1 a 10 bar
- Massima pressione statica 16 bar
- Portata 25 l/min. con pressione di 3 bar
- Intervallo di regolazione termica 30° - 56°C
- Taratura cartuccia 38°C
- Caduta di pressione $kV = 2.1$ (0.25 bar)

VALVOLA DEVIATRICE

- Massima temperatura di esercizio 100°C
- Taratura valvola 3 vie deviatrice 48°C
- Caduta di pressione $kV = 1.8$ (0.30 bar)



improve your life

GRUPPI TERMICI A CONDENSAZIONE

Gruppi termici a condensazione

La nuova gamma di caldaie murali di alta potenza ARGO CONDENS PLUS R è costituita da generatori di calore a condensazione per solo riscaldamento di potenza compresa tra 50 e 110 kW (a 50/30 °C).

Caratteristiche basilari: alti rendimenti, elevato rapporto di modulazione (1:9), pompa modulante installata, semplice da utilizzare e da installare grazie ad una serie completa di accessori.

Scambiatore di calore con camera di combustione e circuito idraulico a spire in acciaio inox AISI 316L. Grazie al basso contenuto d'acqua dello scambiatore l'inerzia termica è limitata, per cui è rapida la risposta alle variazioni di energia termica richieste dal sistema. Le superfici in acciaio inox proteggono lo scambiatore dai rischi di corrosione dovuta alla condensa. Altro importante componente delle caldaie, è dato dalla pompa modulante che consente di ottimizzare meglio il rendimento della caldaia, regolando la portata per ottenere una differenza di temperatura ottimale tra mandata e ritorno. L'elevato range di modulazione del bruciatore, consente di adattare al meglio la potenza della caldaia al carico termico richiesto. La regolazione e il controllo di tutta la componentistica, è demandata alla scheda elettronica digitale a doppio microprocessore, che permette una gestione semplice ed affidabile della caldaia mediante un pannello di controllo con ampio display LCD. Oltre alla programmazione giornaliera e settimanale delle funzioni riscaldamento e sanitario e all'impostazione della regolazione climatica secondo i criteri di comfort scelti dall'utenza l'elettronica consente anche di integrare facilmente sistemi di generazione del calore ad energia rinnovabile, mediante la programmazione di una serie di parametri di regolazione con i quali è possibile configurare il generatore per ottimizzarne le prestazioni.



Programmazione e controllo digitale

Le caldaie murali di CONDENS PLUS R sono dotate di un ampio pannello di controllo. Ogni pulsante attiva una funzione specifica che viene visualizzato nel display LCD; numeri e simboli consentono così una facile lettura dello stato di funzionamento, di programmazione, di regolazione e controllo dei parametri. La caratteristica più importante di questa nuova generazione di schede elettroniche è l'integrazione e il controllo di tecnologie differenti, anche con l'utilizzo di piccole schede di interfaccia e mediante un protocollo di comunicazione che consente il dialogo tra le diverse parti del sistema riscaldamento. Tutto il software di controllo, gestione e comunicazione (vale a dire tutta la parte "intelligente" di un sistema riscaldamento) è nella scheda di caldaia e per questo motivo le uniche interfacce necessarie all'integrazione di altri tipi di generatore sono di tipo hardware.

Caratteristiche:

- doppio microprocessore: un software di ultima generazione per il controllo del generatore o, anche, di un completo sistema di riscaldamento
- gestione della modulazione della pompa circuito primario mediante PWM
- programmazione giornaliera di riscaldamento e produzione acqua calda sanitaria
- termometro elettronico
- autodiagnosi: segnalazione e descrizione delle possibili anomalie
- regolazione climatica incorporata (sonda esterna disponibile come optional)
- commutazione automatica estate/inverno con sonda esterna collegata
- predisposizione per installazioni in cascata con software di controllo incluso nella scheda
- predisposizione per installazione in impianti misti (bassa ed alta temperatura)

Elettronica e pannello di controllo

Ogni tasto attiva una funzione specifica e nel display LCD si visualizzano contemporaneamente numeri e simboli che consentono di rilevarne lo stato di funzionamento, una facile lettura ed un'immediata programmazione, regolazione e controllo di tutti i parametri.

La scheda elettronica della caldaia è stata disegnata per il controllo di caldaie premiscelate a condensazione. Consente il controllo e la supervisione di questo tipo di prodotto per ottenere il migliore utilizzo del bruciatore. La caratteristica più importante di queste schede elettroniche è la capacità di integrare tecnologie differenti di generazione del calore attraverso l'utilizzo di piccole schede di interfaccia e mediante un protocollo di comunicazione che consente il dialogo tra le diverse parti del sistema riscaldamento.



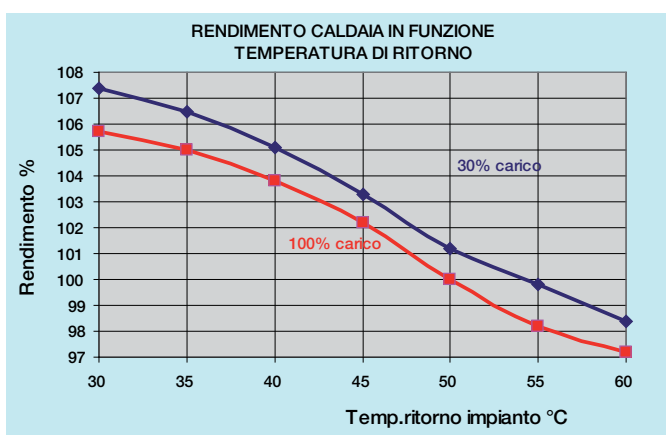
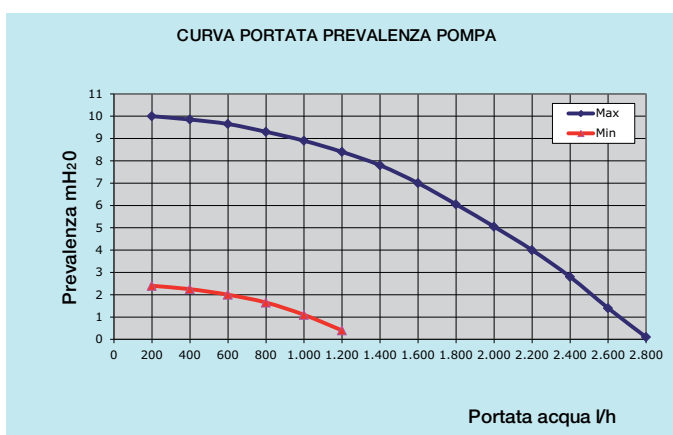
Programmazione, regolazione e controllo digitale

			Codice
	Kit sonda esterna	La sonda esterna è un sensore di temperatura che comunica alla caldaia la temperatura esterna all'abitazione in modo che il generatore adatti la temperatura di mandata alla effettive esigenze di riscaldamento dell'ambiente così come impostate dall'utente.	710487302
	Controllo remoto think Termostato ambiente modulante e interfaccia di comunicazione con la caldaia. Indispensabile per installazione in cascata.	E' un accessorio destinato al controllo della temperatura del locale da riscaldare. Svolge sia la funzione di regolatore climatico modulante per ottenere la temperatura ambiente desiderata con la maggiore efficienza possibile, sia di programmatore per impostare i parametri di un impianto di riscaldamento comprendente caldaie in cascata e diverse zone a bassa temperatura.	710785502
	Modulo clip-in AGU2.550 Configurabile per gestire una zona miscelata o un impianto solare termico	Con questo accessorio, la caldaia è in grado di gestire: circuiti di riscaldamento a differenti temperature, impianto solare, altre applicazioni specifiche (piscina, pompa di ricircolo sanitario, ecc). E' in grado di gestire direttamente i componenti del circuito (pompa, sonda di temperatura, valvola miscelatrice, ecc) fino ad un massimo di 3 uscite relè indipendenti, 2 sonde di temperatura e 1 ingresso di comando.	710034504
	Modulo esterno AVS75 Configurabile per gestire una zona miscelata o un impianto solare termico	Il modulo esterno mette a disposizione del sistema alcuni ingressi/uscite, consente di gestire un impianto di riscaldamento con un massimo di 16 caldaie collegate in cascata ed un eventuale accumulo separato per la fornitura di acqua calda sanitaria. Collegato ad una delle caldaie che compongono la cascata, è in grado di controllare direttamente i componenti del circuito fino ad un massimo di 3 uscite relè indipendenti, 2 sonde di temperatura in ingresso, 1 connettore per termostato limite in alta tensione ed 1 ingresso di comando (ad esempio TA).	710503705
	Kit regolatore climatico per zone miscelate	Centralina di termoregolazione che consente di pilotare una zona miscelata (tipicamente zona a bassa temperatura). E' in grado di gestire una valvola miscelatrice, una pompa e la sonda di mandata della zona controllata. Inoltre è in grado di scambiare dati con la scheda di caldaia tramite il bus di collegamento.	710519903
	Kit interfaccia caldaie in cascata think OCI-345 (1 x caldaia)	Il kit interfaccia caldaie in cascata THINK è un dispositivo elettronico che consente la comunicazione via bus (a due cavi) tra le caldaie connesse in cascata oppure tra una caldaia (o le caldaie in cascata) ed un controller di zona miscelata THINK.	710440803

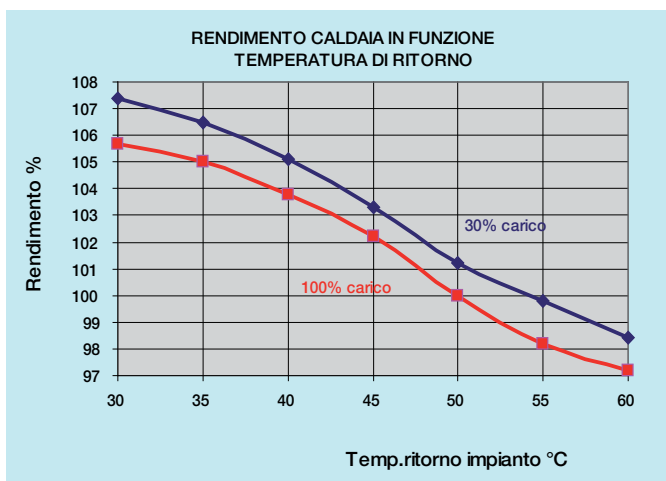
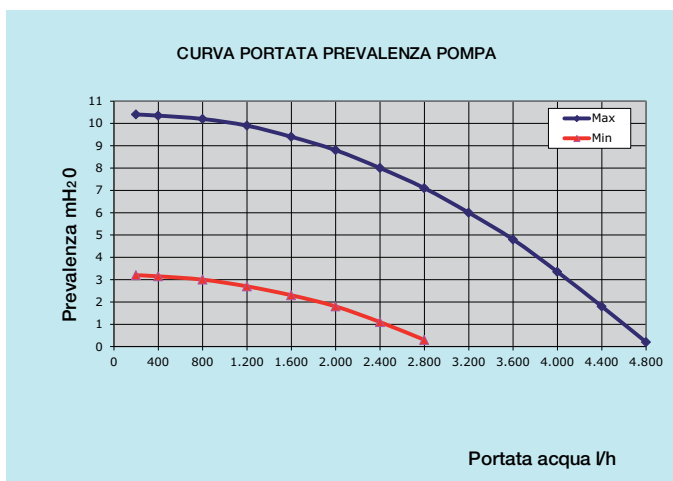
Grafici

La curva portata-prevalenza della pompa definisce le caratteristiche dinamiche del circolatore montato all'interno del gruppo idraulico. La temperatura dell'acqua di ritorno influisce direttamente sul rendimento di una caldaia a condensazione; a temperature molto basse, corrisponde un migliore sfruttamento del calore latente e di conseguenza un migliore rendimento della caldaia. Il grafico sotto riportato, evidenzia la variazione del rendimento, come rapporto tra la portata e potenza termica, in funzione della temperatura di ritorno della caldaia

CONDENSY PLUS 55 R

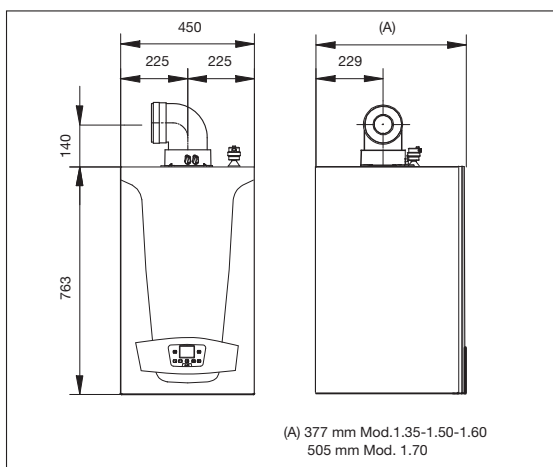


CONDENSY PLUS 100 R



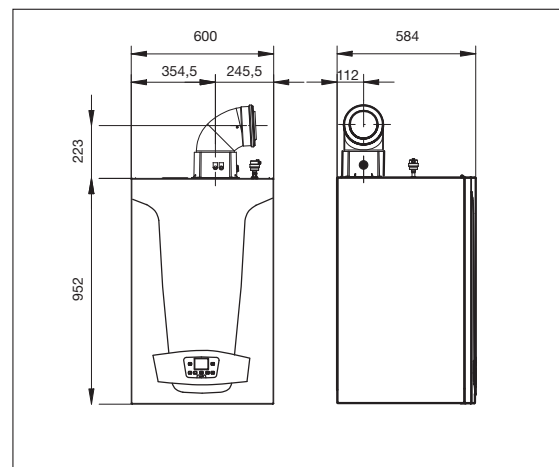
Dimensioni

CONDENSY PLUS 55 R

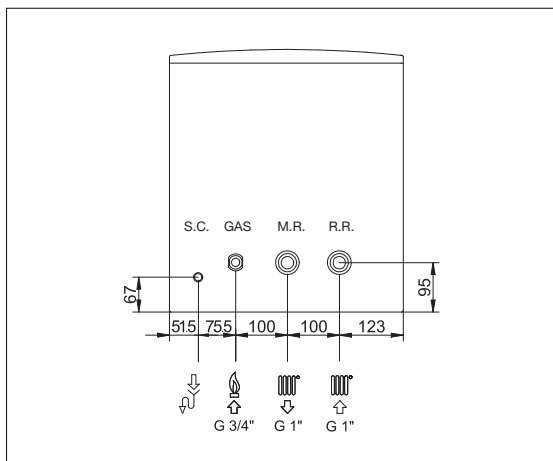


Condotti concentrici \varnothing 80/125
Condotti separati \varnothing 80

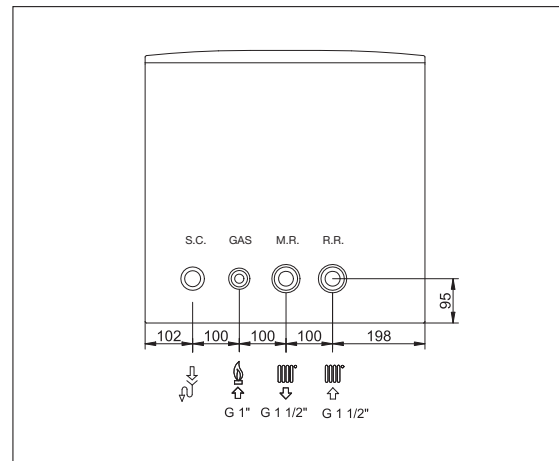
CONDENSY PLUS 100 R



Condotti concentrici \varnothing 110/160
Condotti separati \varnothing 110



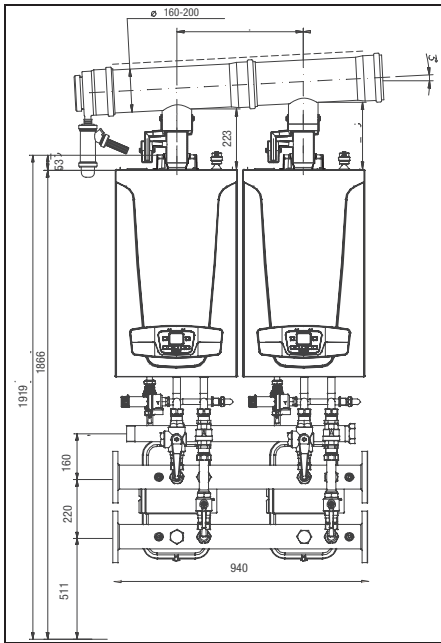
GAS Entrata gas G 3/4"
M.R. Mandata riscaldamento (G1")
 con predisposizione attacco bollitore
R.R. Ritorno riscaldamento (G1")
 con predisposizione attacco bollitore
S.C. Scarico condensa installabile su tubo \varnothing 21



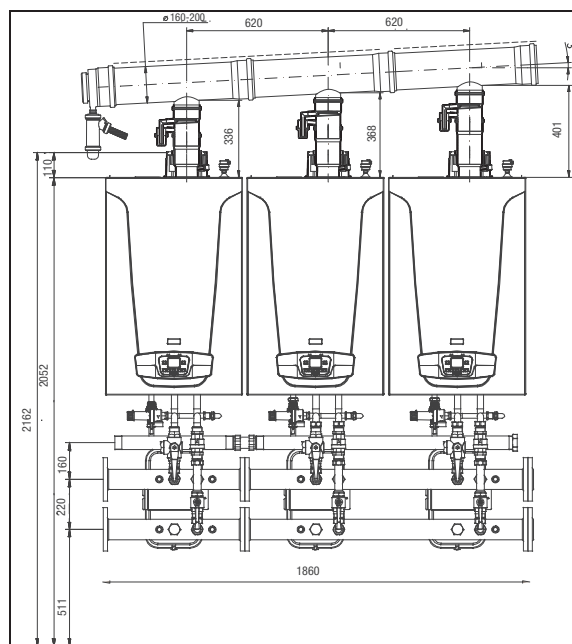
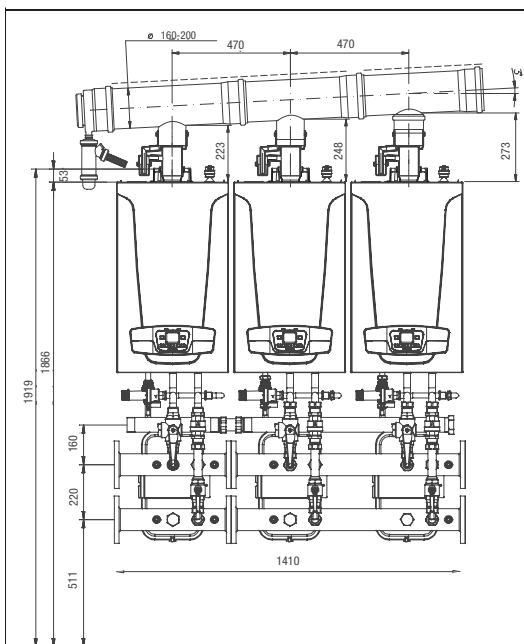
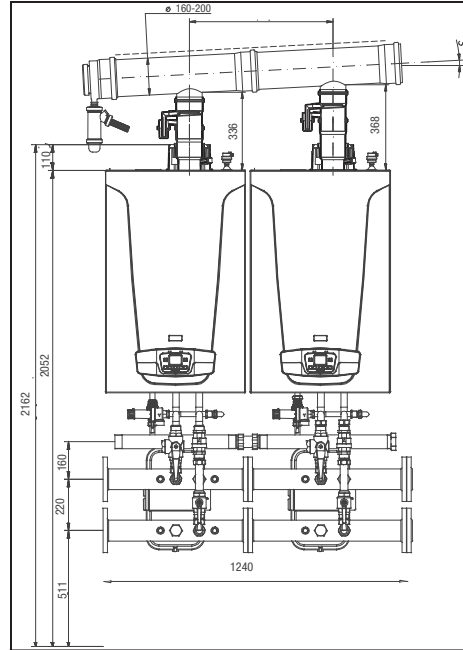
GAS Entrata gas G 1"
M.R. Mandata riscaldamento (G1-1/2")
 con predisposizione attacco bollitore
R.R. Ritorno riscaldamento (G1-1/2")
 con predisposizione attacco bollitore
S.C. Scarico condensa installabile su tubo \varnothing 21

Dimensioni

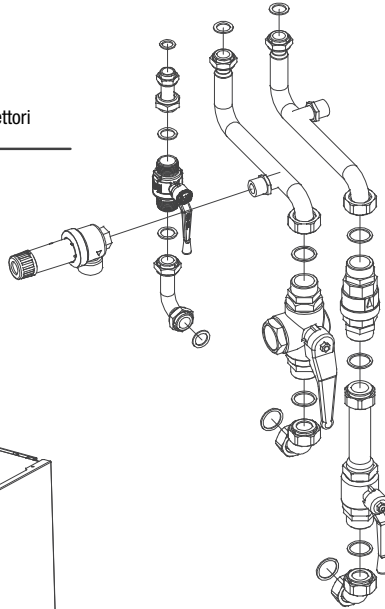
CONDENSY PLUS 55 R



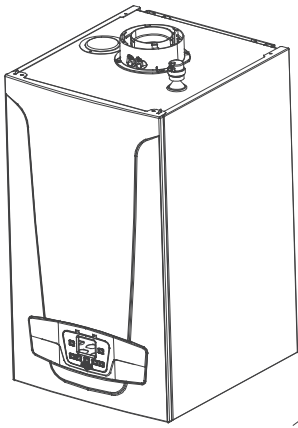
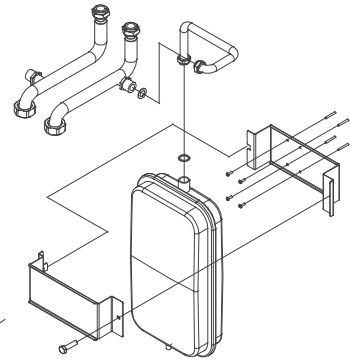
CONDENSY PLUS 100 R



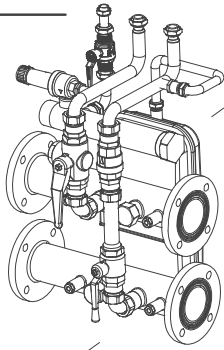
Kit collegamento caldaia-collettori



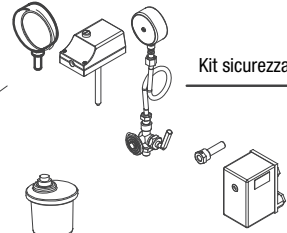
Kit collegamento vaso espansione



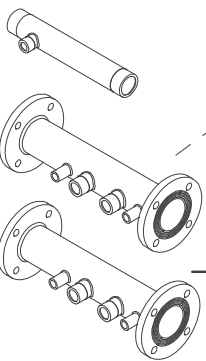
Kit isolamento collettori per 1 caldaia



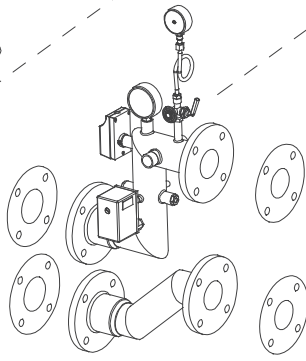
Kit sicurezza ISPESL



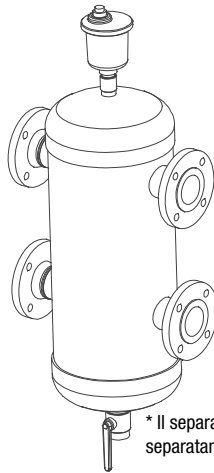
Kit flange e guarnizioni



Kit idraulico collettore ISPESL per separatore idraulico

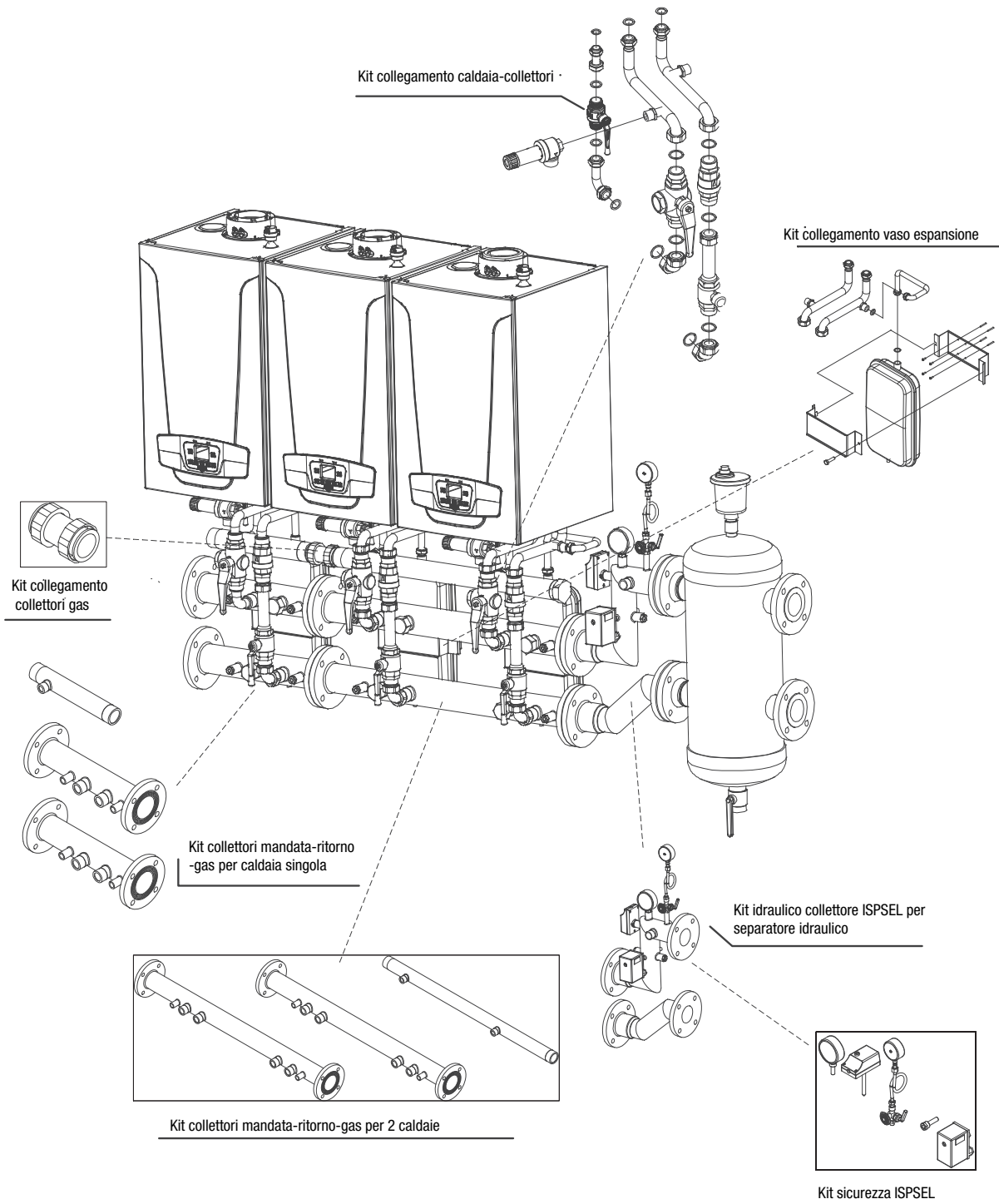


Kit collettori mandata-ritorno-gas per caldaia singola

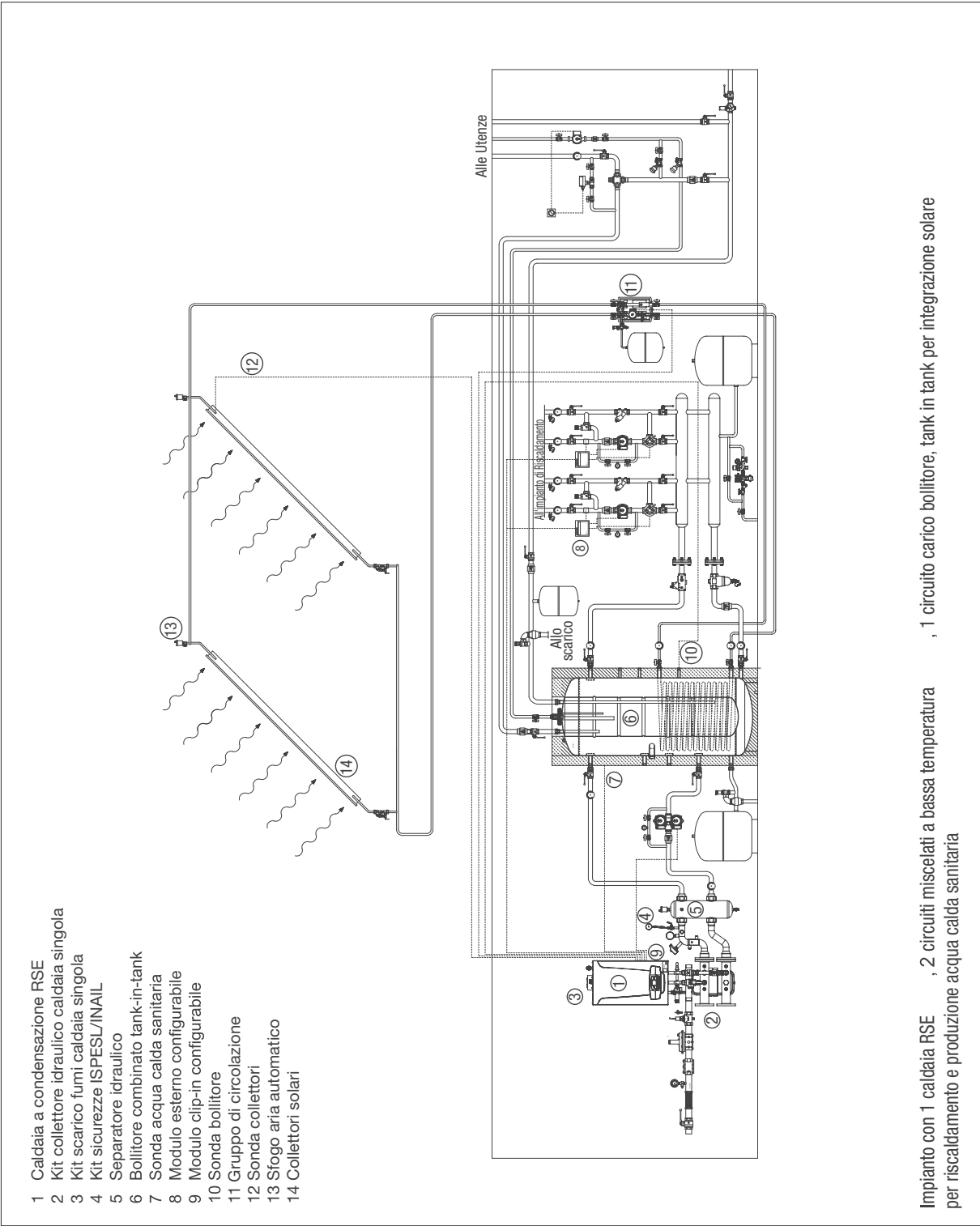


* Il separatore idraulico è gestito separatamente come accessorio

CONDENSY PLUS 55/100 R



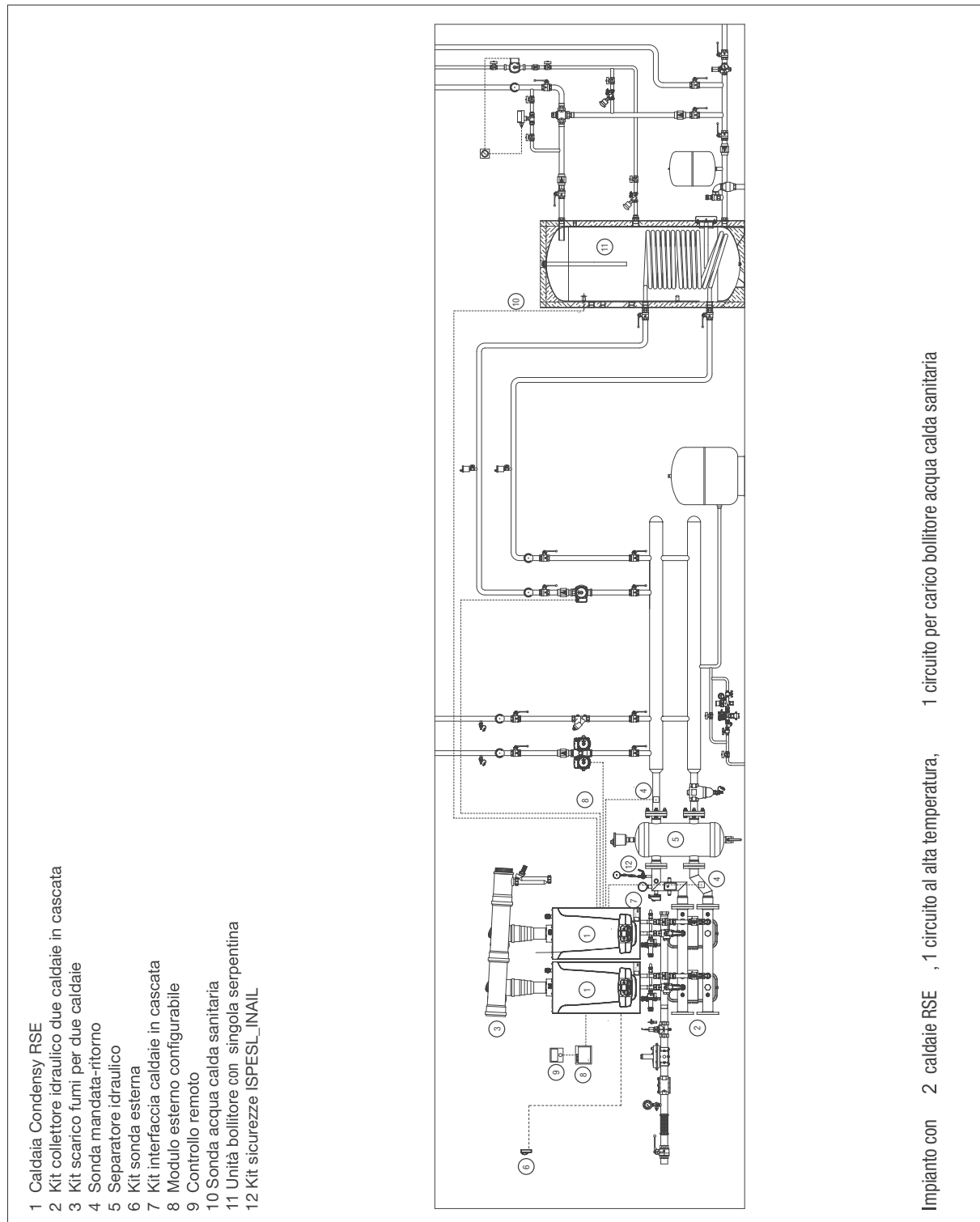
Schemi di installazione tipo, caldaie in cascata



- 1 Caldaia a condensazione RSE
- 2 Kit collettore idraulico caldaia singola
- 3 Kit scarico fumi caldaia singola
- 4 Kit sicurezze ISPEL/INAIL
- 5 Separatore idraulico
- 6 Bollitore combinato tank-in-tank
- 7 Sonda acqua calda sanitaria
- 8 Modulo esterno configurabile
- 9 Modulo clip-in configurabile
- 10 Sonda bollitore
- 11 Gruppo di circolazione
- 12 Sonda collettori
- 13 Sfogo aria automatico
- 14 Collettori solari

Impianto con 1 caldaia RSE , 2 circuiti miscelati a bassa temperatura , 1 circuito carico bollitore, tank in tank per integrazione solare per riscaldamento e produzione acqua calda sanitaria

Schemi di installazione tipo, singola caldaia



DATI TECNICI

CONDENSY PLUS 55 R

Cat.		II2H3P
Tipo di gas	-	G20 - G31
Portata termica nominale	kW	56,6
Portata termica ridotta	kW	6,3
Potenza termica nominale 80/60 °C	kW	55
Potenza termica nominale 50/30 °C	kW	59,4
Potenza termica ridotta 80/60 °C	kW	6,1
Potenza termica ridotta 50/30 °C	kW	6,6
Rendimento nominale 50/30 °C	%	105,0
Pressione max acqua circuito riscaldamento	bar	4
Pressione min acqua circuito riscaldamento	bar	0,5
Campo di temperature circuito riscaldamento	°C	25+80
Tipologia scarichi	-	C13 - C33 - C43 - C53 - C63 - C83 - B23
Diametro scarico concentrico	mm	80/125
Diametro scarichi separati	mm	80/80
Max portata massica fumi	kg/s	0,026
Min portata massica fumi	kg/s	0,003
Max temperatura fumi	°C	80
Pressione di alimentazione gas naturale 2H	mbar	20
Pressione di alimentazione gas propano 3P	mbar	37
Tensione elettrica di alimentazione	V	230
Frequenza elettrica di alimentazione	Hz	50
Potenza elettrica nominale	W	230
Peso netto	kg	40
Dimensioni - altezza	mm	766
- larghezza	mm	450
- profondità	mm	377
Grado di protezione contro l'umidità (EN 60529)	-	IPX5D
Capacità circuito caldaia (volume di acqua)	l	5
Certificato CE	Nr.	0085CM0128

CONSUMI PORTATA TERMICA Qmax e Qmin

Qmax (G20) - 2H	m³/h	5,98
Qmin (G20) - 2H	m³/h	0,67
Qmax (G31) - 3P	kg/h	4,40
Qmin (G31) - 3P	kg/h	0,49

DATI TECNICI

CONDENSY PLUS 100 R

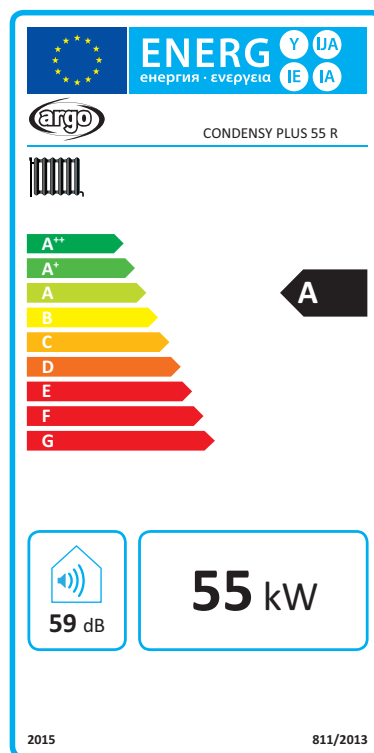
Categoria		II2H3P
Tipo di gas	-	G20 - G31
Portata termica nominale	kW	104,9
Portata termica ridotta (G20)	kW	11,7
Portata termica ridotta (G31)	kW	11,7
Potenza termica nominale 80/60 °C	kW	102,0
Potenza termica nominale 50/30 °C	kW	110,3
Potenza termica ridotta 80/60 °C (G20)	kW	11,4
Potenza termica ridotta 80/60 °C (G31)	kW	11,4
Potenza termica ridotta 50/30 °C (G20)	kW	12,3
Potenza termica ridotta 50/30 °C (G31)	kW	12,3
Rendimento nominale 50/30 °C	%	105,1
Pressione max acqua circuito di riscaldamento	bar	4
Pressione min acqua circuito di riscaldamento	bar	0,5
Capacità circuito caldaia (volume di acqua)	l	10
Campo di temperature circuito riscaldamento	°C	25+80
Tipologia scarichi	-	C13 - C33 - C43 - C53 - C63 - C83 - B23
Diametro scarico concentrico	mm	110/160
Diametro scarichi separati	mm	110/110
Max portata massica fumi (G20)	kg/s	0,047
Min portata massica fumi (G20)	kg/s	0,005
Max temperatura fumi	°C	70
Pressione di alimentazione gas naturale 2H	mbar	20
Pressione di alimentazione gas propano 3P	mbar	37
Tensione elettrica di alimentazione	V	230
Frequenza elettrica di alimentazione	Hz	50
Potenza elettrica nominale	W	320
Peso netto	kg	93
Dimensioni - altezza	mm	952
- larghezza	mm	600
- profondità	mm	584
Grado di protezione contro l'umidità (EN 60529)	-	IPX5D
Certificato CE Nr. 0085CM0128	Nr	0085CM0128

CONSUMI PORTATA TERMICA Qmax e Qmin

Qmax (G20) - 2H	m³/h	11,10
Qmin (G20) - 2H	m³/h	1,24
Qmax (G31) - 3P	kg/h	7,92
Qmin (G31) - 3P	kg/h	0,91

Capitolato/Descrizione

CONDENSY PLUS 55 R



CARATTERISTICHE

Caldaia murale a gas premiscelata a condensazione per solo riscaldamento

Tipo di installazione: B23-C13-C33-C43-C63-C83

Potenza termica nominale riscaldamento 80/60°C: 55 kW

Potenza termica nominale riscaldamento 50/30°C: 59,4 kW

Potenza termica ridotta 80/60°C: 6,1 kW

Potenza termica ridotta 50/30°C: 6,6 kW

Rendimento energetico (Dir 92/42/CEE):

Rendimento al 30%: 107,4%

Rendimento nominale 80-60°C: 97,2%

Rendimento nominale 50-30°C: 105%

Classe NOx 5

Pannello di controllo dotato di display LCD, tasti di programmazione e regolazione, termometro e manometro del circuito di riscaldamento.

Funzione di regolazione climatica (con sonda esterna optional) integrata nel pannello di controllo

Predisposizione controllo remoto e regolatore climatico, che include la funzione di programmatore riscaldamento

Pompa modulante integrata in caldaia ad alta efficienza

Funzione di programmatore riscaldamento e sanitario integrate nel pannello di controllo

Predisposizione controllo impianti misti (alta/bassa temperatura)

Predisposizione controllo bollitore sanitario mediante sonda NTC

Predisposizione installazione in cascata

Modulazione continua elettronica

Accensione elettronica con controllo a ionizzazione di fiamma

Grado di protezione: IPX5D

Scambiatore primario acqua/gas a serpentino in acciaio inox AISI 316L

Ventilatore modulante a variazione elettronica di velocità

Campo di regolazioni temperatura riscaldamento 25÷80°C

Dimensioni h x l x p: 766 x 450 x 377mm

SISTEMA DI CONTROLLO E SICUREZZA

Controllo temperature mandata/ritorno del circuito primario mediante sonde NTC

Post circolazione pompa nella funzione riscaldamento

Termostato di sicurezza contro le sovratemperature dello scambiatore primario

Termostato contro le sovratemperature dei fumi

Pressostato idraulico che blocca la caldaia in caso di mancanza d'acqua

Sistema antibloccaggio pompa che interviene ogni 24 ore

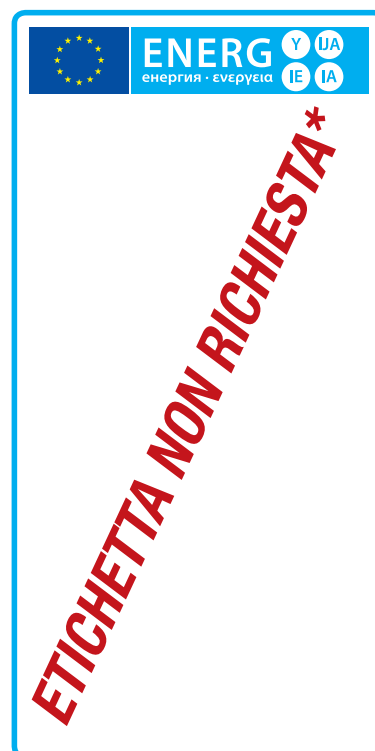
Dispositivo antigelo totale che interviene con temperatura inferiore a 5°C

ACCESSORI

Kit idraulici e fumi disponibili in accessori

Capitolato/Descrizione

CONDENSY PLUS 100 R

**CARATTERISTICHE**

Caldaia murale a gas premiscelata a condensazione per solo riscaldamento

Tipo di installazione: B23-C13-C33-C43-C63-C83

Potenza termica nominale riscaldamento 80/60°C: 102 kW

Potenza termica nominale riscaldamento 50/30°C: 110,2 Kw

Potenza termica ridotta 80/60°C: 11,7 kW

Potenza termica ridotta 50/30°C: 12,3 kW

Rendimento energetico (Dir 92/42/CEE): HHHH

Rendimento al 30%: 107,4%

Rendimento nominale 80-60°C: 97,2%

Rendimento nominale 50-30°C: 105%

Classe NOx 5

Pannello di controllo dotato di display LCD, tasti di programmazione e regolazione, termometro e manometro del circuito di riscaldamento.

Funzione di regolazione climatica (con sonda esterna optional) integrata nel pannello di controllo

Predisposizione controllo remoto e regolatore climatico, che include la funzione di programmatore riscaldamento

Pompa modulante integrata in caldaia ad alta efficienza

Funzione di programmatore riscaldamento e sanitario integrate nel pannello di controllo

Predisposizione controllo impianti misti (alta/bassa temperatura)

Predisposizione controllo bollitore sanitario mediante sonda NTC

Predisposizione installazione in cascata

Modulazione continua elettronica

Accensione elettronica con controllo a ionizzazione di fiamma

Grado di protezione: IPX5D

Scambiatore primario acqua/gas a serpentino in acciaio inox AISI 316L

Ventilatore modulante a variazione elettronica di velocità

Campo di regolazioni temperatura riscaldamento 25÷80°C

Dimensioni h x l x p: 952 x 600 x 584 mm

SISTEMA DI CONTROLLO E SICUREZZA

Controllo temperature mandata/ritorno del circuito primario mediante sonde NTC

Post circolazione pompa nella funzione riscaldamento

Termostato di sicurezza contro le sovratemperature dello scambiatore primario

Termostato contro le sovratemperature dei fumi

Pressostato idraulico che blocca la caldaia in caso di mancanza d'acqua

Sistema antibloccaggio pompa che interviene ogni 24 ore

Dispositivo antigelo totale che interviene con temperatura inferiore a 5°C

ACCESSORI

Kit idraulici e fumi disponibili in accessori

* Per Caldaie con potenza termica > 70kW il regolamento ErP non prevede l'etichetta energetica

Sistemi per impianti termici centralizzati

Generatori modulari a condensazione (GMC)

Il sistema integrato compatto Argo per installazioni in impianti centralizzati, civili, commerciali

Argo ha sviluppato i sistemi modulari a condensazione a gas composti da più generatori di calore contenuti in un modulo tecnico all'interno possono essere installate caldaie Condensy R per avere elevate prestazioni energetiche (rendimenti fino a 109,8%) e basse emissioni inquinanti



I generatori modulari GMC sono caldaie murali a condensazione modello CondensyRSE, inserite in un armadio tecnico di contenimento adatto ad essere posizionato all'esterno degli edifici. Il sistema è completo di collettori idraulici e dispositivi di sicurezza omologati ISPESL

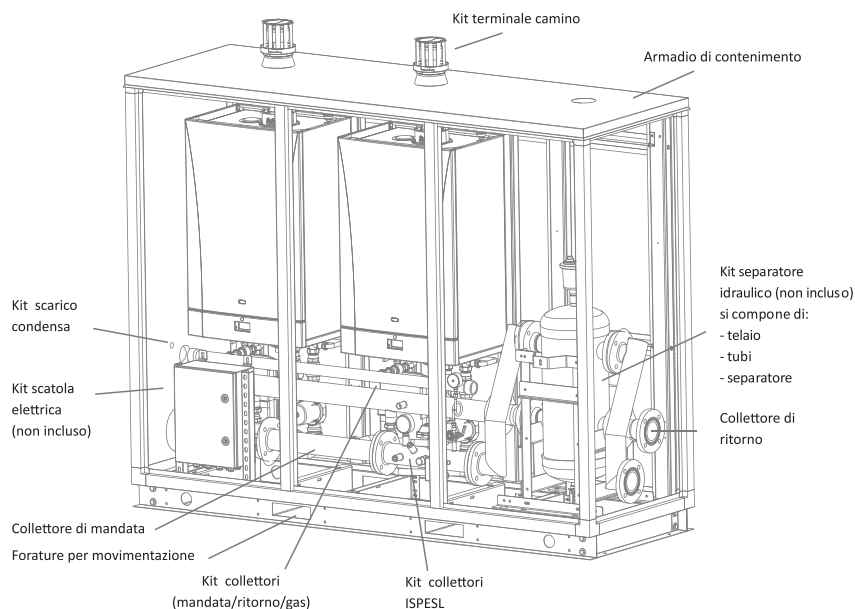
I generatori all'interno dell'armadio possono essere singoli o in cascata. In quest'ultimo caso il sistema richiederà anche un controller di cascata con funzioni di regolatore.

- Minimo ingombro e massima compattezza
- Facilità nelle ristrutturazioni degli impianti termici condominiali (messa a norma semplificata)
- Elevata modularità: fino a 3 moduli di contenimento disponibili con attacchi di mandata e ritorno sia a destra che a sinistra
- Semplicità di installazione e rapido collegamento
- Predisposto a movimentazione con sollevatore meccanico
- Adatto ad installazioni esterne
- Accessoristica idraulica per la funzionalità in cascata

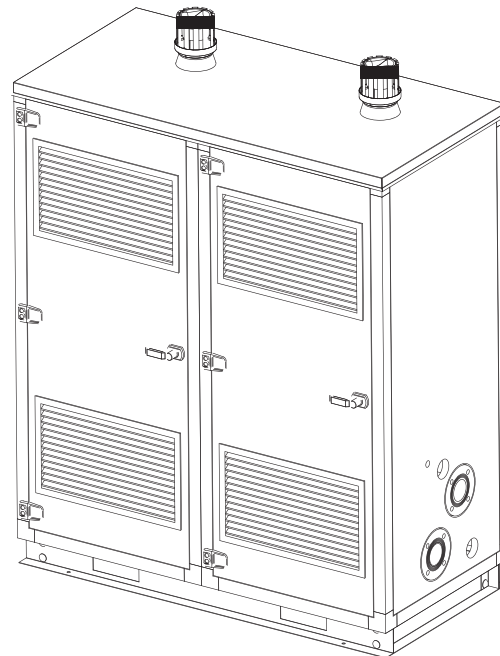
(*) Per installare il compensatore idraulico e gli accessori impianto al riparo dalle intemperie è possibile ordinare un modulo aggiuntivo da 2 o 3 ante.

(**) Nelle configurazioni con due o tre caldaie è possibile l'uscita idraulica verso l'impianto a destra o sinistra in funzione del posizionamento del kit collettore ISPESL

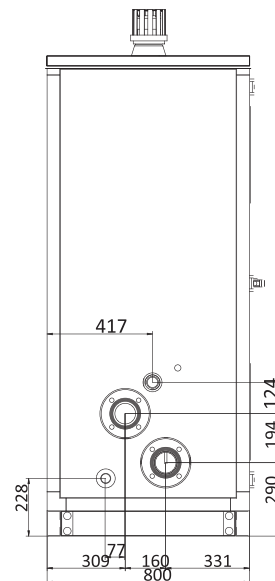
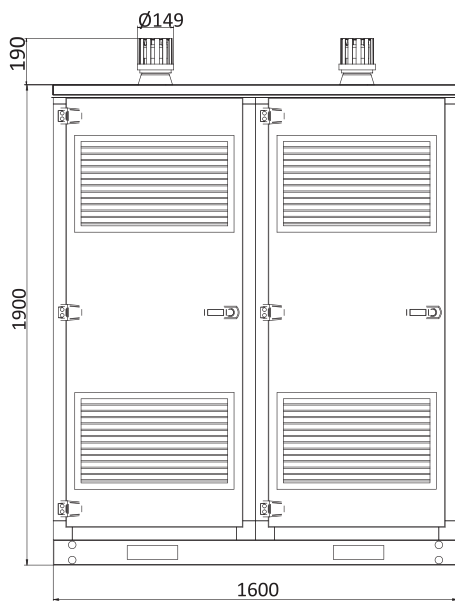
Peso per anta MAX	Anta con caldaia	Anta con sep. idraulico	Anta vuota
Kg	250	200	100



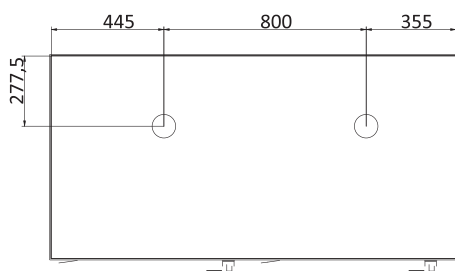
Dimensioni GMC moduli a 2 ante



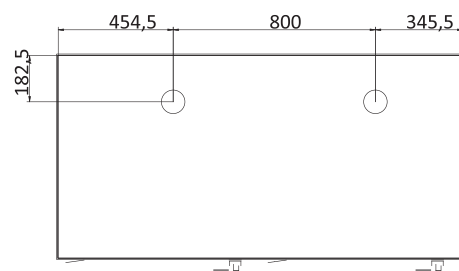
Dimensioni (mm)			
Moduli	L	H	P
2 ante	1600	1900	800



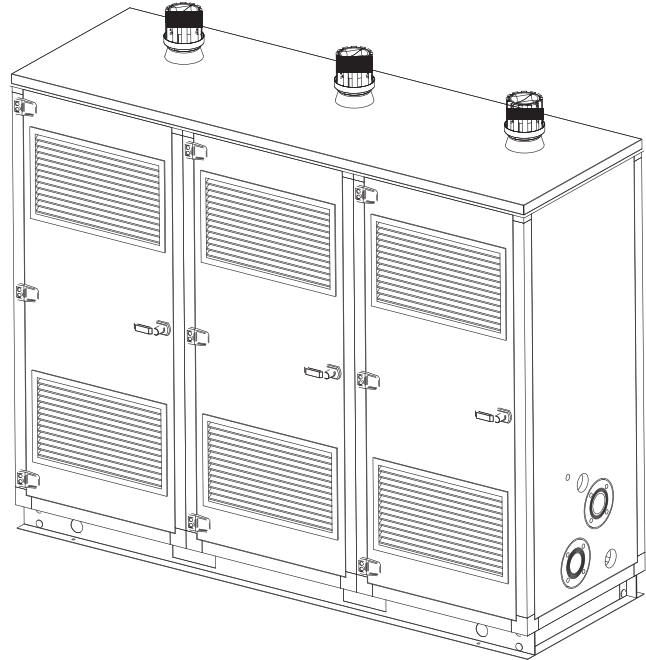
CONDENSY PLUS 55 R



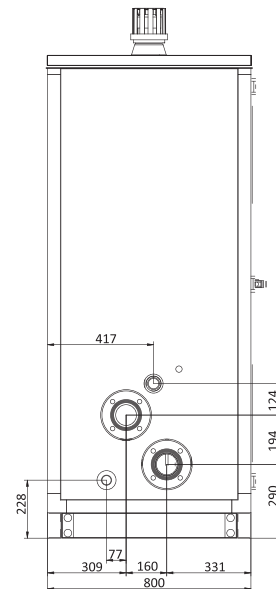
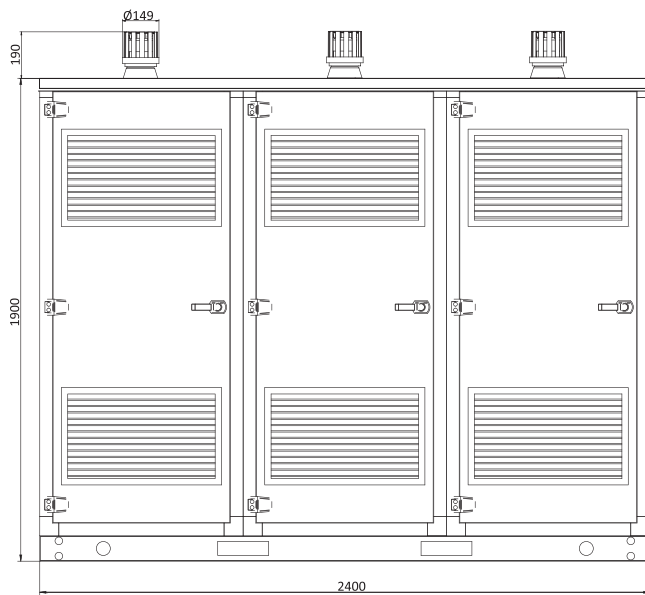
CONDENSY PLUS 100 R



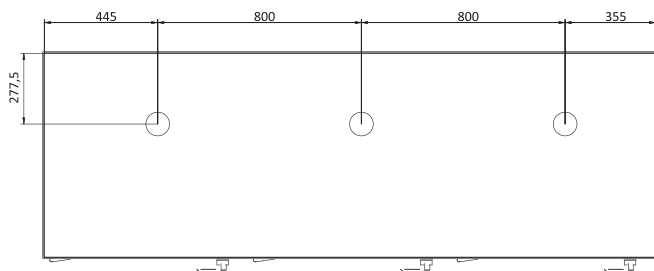
Dimensioni GMC moduli a 3 ante



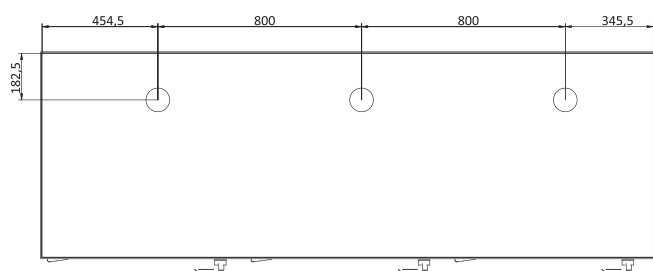
Dimensioni (mm)			
Moduli	L	H	P
3 ante	2400	1900	800



CONDENSY PLUS 55 R



CONDENSY PLUS 100 R



I REGOLAMENTI ERP PER GLI APPARECCHI DI RISCALDAMENTO AMBIENTE & ACS

Il Regolamento no. 811/2013 fissa i requisiti minimi di efficienza delle nuove caldaie fino a 400 kW di potenza termica. Il Regolamento no. 811/2013 prevede l'etichettatura energetica delle caldaie fino a 70 kW di potenza termica.

I parametri che consentono di valutare la conformità di una caldaia ai regolamenti ERP e di determinarne la classe energetica sono:

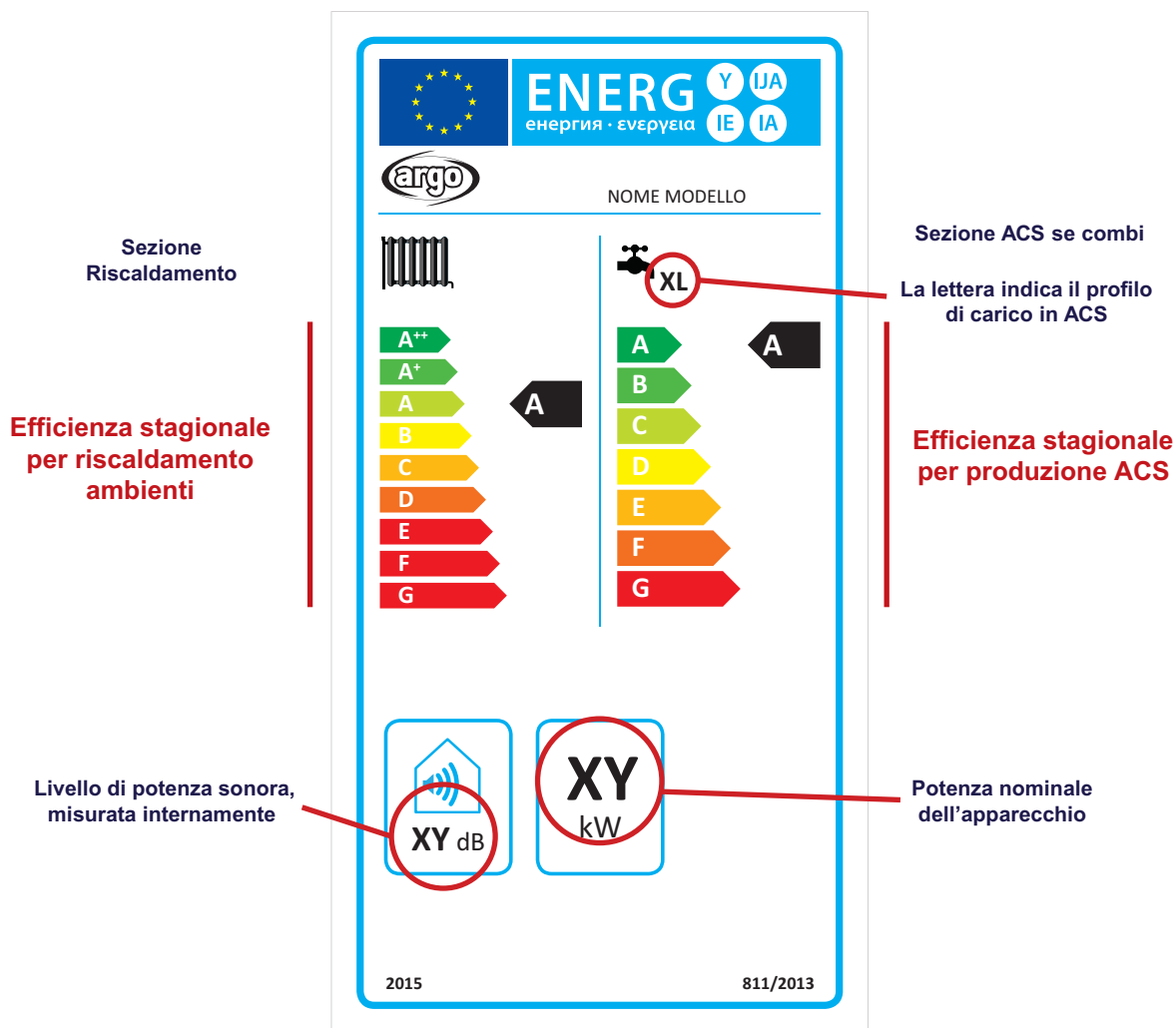
1. Efficienza energetica stagionale del riscaldamento d'ambiente ($\eta_{s IN}$ %)
2. Efficienza stagionale per produzione ACS (η_{wh} in %), legata al profilo di carico (XL, XL, XXL): solo per apparecchi misti.

Altri dati che compaiono in etichetta sono:

1. La potenza termica nominale
2. Livello di potenza sonora, misurato internamente

Tutte le caldaie incluse nel presente catalogo sono già conformi ai due Regolamenti. Sono tutte dotate di pompa di circolazione modulante ad alta efficienza.

ETICHETTATURA ENERGETICA REGOLAMENTO 811/2013



www.argoclima.com



improve your life

argoclima S.p.A.

headquarter
Via Varese, 90
21013 Gallarate (VA) ITALY
Tel: + 39 0331 755111
Fax: + 39 0331 776240
www.argoclima.com

QR CODE



702015006 - 09/15

N.B. La casa costruttrice non si assume responsabilità per eventuali errori o inesattezze nel contenuto di questo prospetto e si riserva il diritto di apportare ai suoi prodotti, in qualunque momento e senza preavviso, eventuali modifiche ritenute opportune per qualsiasi esigenza di carattere