



IT

TERMOVENTILATORE CERAMICO

SPLITTO JR



ISTRUZIONI DI INSTALLAZIONE e USO

Leggere attentamente le istruzioni prima di installare, far funzionare l'apparecchio oppure fare manutenzione.
Osservare tutte le istruzioni di sicurezza; la mancata osservanza delle istruzioni può portare a incidenti e/o danni.
Conservare queste istruzioni come futuro riferimento.

INFORMAZIONI GENERALI DI SICUREZZA

- Utilizzare questo termoventilatore ceramico solo come descritto in questo manuale. Qualsiasi altro uso non consigliato dal costruttore può causare incendi, scosse elettriche o incidenti a persone.
- Assicurarsi che il tipo di alimentazione elettrica sia conforme al voltaggio specificato sulla targhetta dati del termoventilatore. (AC220-240V/50Hz)
- Questo prodotto non è un giocattolo. I bambini devono essere debitamente supervisionati al fine di assicurarsi che non giochino con l'apparecchio.
- Questo apparecchio non è destinato a persone (bambini inclusi) con ridotte capacità fisiche, sensoriali o mentali, oppure senza la necessaria esperienza e conoscenza, a meno che non abbiano ricevuto la necessaria supervisione o formazione per l'uso dell'apparecchio da una persona responsabile per la loro sicurezza.
- Non coprire l'apparecchio o restringere il flusso dell'aria all'ingresso o le griglie di emissione dell'aria per evitarne il surriscaldamento.
- Mantenere tutti gli oggetti ad almeno 1 metro di distanza, sia frontalmente che lateralmente.
- Disinserire l'alimentazione della rete in caso di non utilizzo o pulizia.
- Non usare il termoventilatore in ambienti polverosi o in presenza di vapori infiammabili (ad esempio in un'officina o in un garage) o vernici.
- Non utilizzare l'apparecchio per asciugare vestiti.
- Utilizzare l'apparecchio in un'area ben ventilata.
- Non permettere che le dita o oggetti estranei entrino nelle griglie di entrata o di uscita dell'aria dal momento che questo può causare una scossa elettrica o un incendio o danneggiare il termoventilatore. Per prevenire incendi non bloccare né manomettete le griglie in alcuna maniera mentre il termoventilatore ceramico è in funzionamento
- **Non utilizzare l'apparecchio in presenza di fili o spine danneggiati.** Se il filo dell'alimentazione è danneggiato dovrà essere sostituito dal produttore, dal suo rivenditore o da una persona similmente qualificata onde evitare rischi.
- Non far funzionare l'apparecchio che sia stato fatto cadere o danneggiato in qualche maniera. Conferitelo a personale tecnico qualificato per l'esame, la riparazione elettrica o meccanica.
- La causa più comune di surriscaldamento è il deposito di polvere nell'apparecchio. Assicurarsi che questi depositi vengano rimossi estraendo la spina e pulendo con un aspirapolvere le uscite dell'aria e le griglie.
- Non utilizzare prodotti di pulizia abrasivi su questo apparecchio. Pulire solo con un panno umido (non bagnato) risciacquato con acqua calda saponata. Estrarre sempre la spina dall'alimentazione prima di pulire.
- Per disconnettere il termoventilatore ceramico, mettere l'interruttore in posizione OFF e rimuovere la spina dalla presa. Tirare solo la spina. Non tirare il cavo quando spegnete il termoventilatore ceramico.
- Non collocare nulla sul cavo e non piegare il cavo.
- E' sconsigliato l'uso di prolunghe, perchè la prolunga potrebbe surriscaldarsi e provocare un rischio di incendio. Non utilizzare mai una singola prolunga per far funzionare più di un apparecchio
- Non immergere il filo, la spina o qualsiasi altro elemento dell'apparecchio in acqua o in altri liquidi.
- Non toccate la spina con le mani bagnate.
- Non posizionare il termoventilatore sopra o in prossimità di un'altra fonte di calore.

AVVERTENZA: NON COPRIRE IL TERMOVENTILATORE ONDE EVITARNE IL SURRISCALDAMENTO.

Il simbolo sottostante significa appunto questo



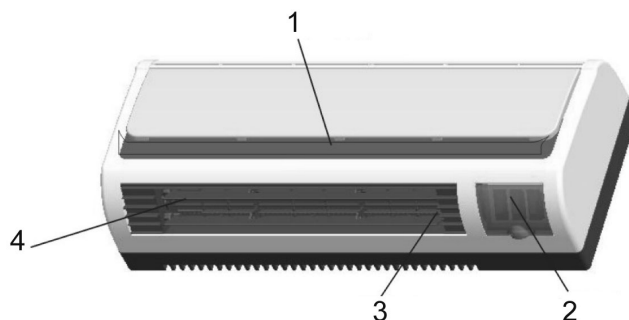
- Pericolo di incendio se, durante il funzionamento, il termoventilatore è coperto da oppure è a contatto con materiale **infiammabile** comprese tende, drappaggi, coperte ecc. **TENERE IL TERMOVENTILATORE LONTANO DA TALI MATERIALI.**
- Non connettere l'apparecchio all'alimentazione finché non è stato completamente assemblato e sistemato.
- Quest'apparecchio si riscalda leggermente quando viene utilizzato. Per evitare scottature, non lasciarle che la pelle nuda tocchi superfici calde.
- Non fare andare il cavo sotto a tappeti. Non coprire il cavo con coperte, tappeti o simili. Porre il cavo lontano da aree trafficate o dove non può essere accidentalmente estratto.
- Non utilizzare il termoventilatore nelle immediate vicinanze di vasche da bagno, docce, lavabi o piscine.
- Non posizionare il termoventilatore sotto una presa.
- Non utilizzare all'aperto.

AVVERTENZA: Non utilizzare il termoventilatore con un programmatore o qualsiasi altro dispositivo che accenda il termoventilatore automaticamente, in quanto sussistono rischi di incendio se il termoventilatore è coperto o posizionato in modo scorretto.

- Alla prima accensione il termoventilatore potrebbe emettere un odore leggero e innocuo. Tale odore è la normale conseguenza del primo riscaldamento degli elementi interni riscaldanti e non dovrebbe poi ripresentarsi in seguito.

- Non cercare di riparare, smontare o modificare l'apparecchio. L'apparecchio non contiene parti riparabili dall'utente.
- AVVERTENZA: QUANDO SI ESEGUE LA MANUTENZIONE ESTRARRE SEMPRE LA SPINA.**
- Non posizionare nulla sul prodotto; non appendere indumenti bagnati sul termoventilatore.
 - Al fine di evitare incidenti spegnere l'unità se incustodita.
 - Non utilizzare il prodotto in presenza di bambini, animali o persone portatrici di handicap incustodite.
 - In caso il prodotto non venga utilizzato per un lungo periodo, scollegare la spina, riporre il prodotto nella scatola e posizionarlo in luogo asciutto e ventilato.
 - Durante l'utilizzo del prodotto fare in modo che l'ingresso e l'uscita dell'aria non siano vicini a pareti o tende al fine di evitare possibili ostruzioni e influenzare così l'efficacia del prodotto.
 - Se udite un rumore anomalo o sentite uno strano odore mentre usate il prodotto, smettete di utilizzarlo ed estraete la spina immediatamente.
 - Non lasciate che il cavo penzoli sull'estremità di un lavello, un tavolo da lavoro o simili.
 - Rassicuratevi che le vostre mani siano asciutte quando toccate l'apparecchio, il cavo o la spina.
 - Non immergete mai l'apparecchio in acqua o in altri liquidi.
 - Non utilizzate l'apparecchio vicino a esplosivi o oggetti infiammabili.
 - Spegnere sempre l'apparecchio ed estrarre la spina :
 - se non funziona mentre lo si sta usando;
 - prima di iniziare la manutenzione;
 - prima di estrarre la spina;
 - se si è finito di utilizzare l'apparecchio.

STRUTTURA E PARTI



- | | |
|-------------------------------------|------------------------------|
| 1. Pannello frontale | 3. Griglia di emissione aria |
| 2. Sportellino con pannello comandi | 4. Alette oscillanti (flap) |

PANELLO COMANDI SULL'UNITA'



Da sinistra, i simboli sul pannello comandi corrispondono alle seguenti funzioni:

- 1. POWER/WIND:** accensione/spegnimento (ON/OFF)
- 2. HEATER:** selezione della potenza di riscaldamento
 - 0=** aria fredda
 - I =** minima potenza di riscaldamento (**1000 W**)
 - II=** massima potenza di riscaldamento (**2000W**),
- 3 - VANE:** oscillazione alette orizzontali
 - 0= no oscillazione**
 - I = oscillazione**

ISTRUZIONI PER L'INSTALLAZIONE

Questo termoventilatore è stato progettato per l'installazione a muro, a 1,8 m dal pavimento e almeno 25 cm dai due lati del muro. Non utilizzare a pavimento.

Il termoventilatore deve essere installato su un muro prima dell'utilizzo. La sequenza di installazione è la seguente:

1. Predisporre uno spazio per installare l'apparecchio (Vedi figura 1).
2. Fare due buchi adatti della dimensione del Fisher nel muro. (Vedi figura 2) – $D= 460$ mm.
3. Inserire i Fisher nei fori e stringere bene le viti fornite.

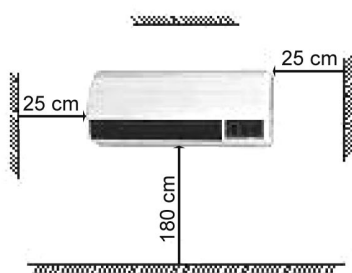


Figura 1

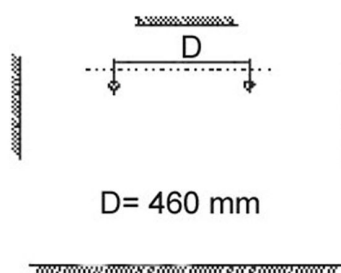


Figura 2

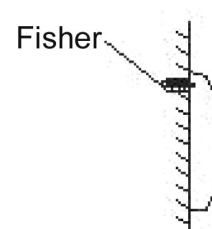


Figura 3

NOTA: Fissare le viti in modo saldo. Non fissare le viti nei Fisher completamente, la lunghezza della parte che deve essere mantenuta libera è 3-5 mm.

Montare l'apparecchio sul muro (Vedi figura 3): assicurarsi che i fori situati sul retro dell'apparecchio siano direzionati verso le due viti, spingere all'indietro il termoventilatore verso il muro, quindi verso il basso finché sarà stabile.

ISTRUZIONI PER L'USO

QUESTO APPARECCHIO E' DESTINATO SOLO AD UTILIZZO DOMESTICO-

POTENZA RISCALDAMENTO: MINIMA 1000W – MAX 2000 W

ALIMENTAZIONE: . (AC220-240V/50Hz)

Prima di accendere il termoventilatore, controllare che tutti i tasti del pannello comandi sul prodotto siano sullo 0.

Quindi inserire la spina direttamente in una presa a corrente alternata il cui voltaggio corrisponda a quello indicato sulla targhetta dati del prodotto.

Assicurarsi che la spina si inserisca saldamente nella presa.

1. Premere il pulsante **POWER** per accendere l'apparecchio: controllare se funziona regolarmente.
2. Premere il pulsante **HEATER** per selezionare la potenza alla quale si vuole far funzionare l'apparecchio:
 - 0 - emissione di aria fredda**
 - I - emissione di aria alla minima potenza, 1000 W**
 - II - emissione di aria alla massima potenza, 2000 W**
3. Premere il pulsante **VANE** per far oscillare le alette orizzontali dell'apparecchio.
 - 0 - oscillazione spenta**
 - 1 - oscillazione attiva**

SISTEMA DI PROTEZIONE

L'apparecchio include un sistema di protezione contro il surriscaldamento che ne interrompe il funzionamento quando alcune parti di esso stanno diventando eccessivamente calde.

Per spegnere il termoventilatore completamente mettere tutti i tasti in posizione OFF e togliere la spina dalla presa.

ATTENZIONE: L'INTERRUTTORE ON/OFF NON E' L'UNICO MEZZO PER SCOLLEGARE L'ALIMENTAZIONE. IN CASO DI NON UTILIZZO O MANUTENZIONE DELL'APPARECCHIO, ESTRARRE SEMPRE LA SPINA DALLA PRESA.

ISTRUZIONI PER LA MANUTENZIONE

1. Rimuovere sempre la spina dalla presa e lasciar raffreddare l'apparecchio prima di pulirlo.
2. Utilizzare un panno umido per pulire l'esterno dell'apparecchio e rimuovere la polvere e lo sporco. Poi lasciare che l'involucro si asciughi prima di utilizzarlo nuovamente e inserire la spina.
3. Non lasciare che vada dell'acqua all'interno dell'apparecchio.
4. Non utilizzare benzene, solventi o composti abrasivi per pulire il prodotto, dal momento che questi potrebbero danneggiare l'involucro dell'unità.
5. Utilizzare un aspirapolvere per rimuovere la polvere e residui dalle griglie di entrata e uscita dell'aria.
6. Assicurarsi che l'apparecchio sia asciutto prima di inserire la spina.
7. Non utilizzare strumenti metallici per pulire l'apparecchio. I frammenti di metallo che si staccano potrebbero allentarsi e inserirsi nelle parti elettriche dell'apparecchio e causare un corto circuito.
8. In caso di malfunzionamento o danneggiamento, rivolgetevi sempre ad un tecnico per la riparazione.

ISTRUZIONI PER LO STOCCAGGIO

Nei periodi di non utilizzo, conservare l'apparecchio insieme a questo manuale nella scatola originale in luogo fresco e asciutto.

INFORMAZIONE PER IL CORRETTO SMALTIMENTO DEL PRODOTTO AI SENSI DELLA DIRETTIVA EUROPEA 2002/96/CE



Alla fine della sua vita utile questo apparecchio non deve essere smaltito insieme ai rifiuti domestici. Deve essere consegnato presso appositi centri di raccolta differenziata oppure presso i rivenditori che forniscono questo servizio. Smaltire separatamente un apparecchio elettrico ed elettronico consente di evitare possibili effetti negativi sull'ambiente e sulla salute umana derivanti da uno smaltimento inadeguato e permette di recuperare e riciclare i materiali di cui è composto, con importanti risparmi di energia e risorse. Per sottolineare l'obbligo di smaltire separatamente queste apparecchiature, sul prodotto è riportato il simbolo del cassonetto barrato. Lo smaltimento abusivo del prodotto da parte dell'utente comporta l'applicazione delle sanzioni amministrative previste dalla normativa vigente.



improve your life

www.argoclima.com