



Bollitore multiposizione a intercapedine integrabile con caldaia solo riscaldamento



ANTI
CORROSIONE



MADE IN
ITALY

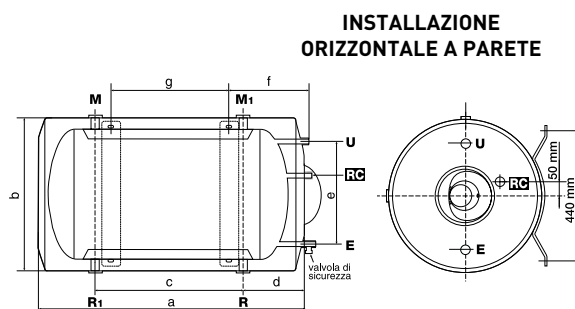
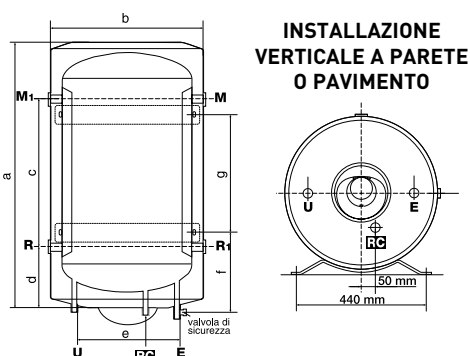
- CALDAIA IN ACCIAIO SMALTATA AL TITANIO
- ANODO ANTICORROSIONE IN MAGNESIO
- CONNESSIONI PRIMARIO A DESTRA E SINISTRA
- INSTALLABILE A PAVIMENTO E A PARETE
- TERMOSTATO INTEGRATO
- DISPONIBILE KIT RESISTENZA ELETTRICA

Dati tecnici - Dimensioni di ingombro

		BDR 80	BDR 100	BDR 120	BDR 150	BDR 200		BDR 80	BDR 100	BDR 120	BDR 150	BDR 200
Capacità	l	80	100	120	150	200	A mm	870	1040	1200	1250	1540
Produzione acqua* ($\Delta T=35$ K)	l/h	301	354	445	457	607	B mm	495	495	495	505	505
Potenza max assorbita* ($\Delta T=35$ K)	kW	12,3	14,4	18,1	18,6	24,1	C mm	415	585	745	790	1080
Produzione acqua* ($\Delta T=50$ K)	l/h	133	179	311	241	276	D mm	240	240	240	240	240
Potenza max assorbita* ($\Delta T=50$ K)	kW	7,7	10,4	18,1	14,0	16,1	E mm	340	340	340	375	375
Prelievo in 10' ($\Delta T=35$ K)	l	118	142	163	218	269	F mm	285	285	285	355	380
Dispersioni termiche	kWh / 24h	0,9	1,08	1,17	1,87	2,25	G mm	320	500	660	560	800
Pressione max di esercizio caldaia	bar	8	8	8	8	8						
Peso	kg	43	53	58	74	89						

Con alimentazione riscaldamento=80°C - *Portata circuito riscaldamento m³/h=2

	BDR 80	BDR 100	BDR 120	BDR 150	BDR 200
CODICE	006800	006801	467302	006802	006803



- RC** Ricircolo \varnothing 3/4" G
- M** Mandata impianto \varnothing 1" 1/4 G
- R** Ritorno impianto \varnothing 1" 1/4 G
- E** Entrata sanitario \varnothing 3/4" G
- U** Uscita acqua calda \varnothing 3/4" G
- M₁** Mandata impianto alternativo
- R₁** Ritorno impianto alternativo