



CATALOGO SCALDACQUA 2016

ACQUA CALDA | RISCALDAMENTO | RINNOVABILI | CLIMATIZZAZIONE

80 ANNI DI CRESCITA GUIDATA DALL' INNOVAZIONE



Da molti anni entriamo nelle case delle famiglie che scelgono Ariston per migliorare e semplificare la vita di ogni giorno.

/ OGGI

Ariston è leader globale nel settore del comfort termico, presente in più di 150 paesi.

/ 1960-1980

Nasce il marchio Ariston e inizia la produzione di scaldacqua elettrici.

Negli anni Ottanta, Ariston è leader nel settore degli scaldacqua elettrici e inizia la produzione di caldaie.

/ 1930

Aristide Merloni fonda l'azienda "Industrie Merloni" nelle Marche in Italia e inizia la produzione di bilance.

COMFORT ALWAYS ON



Ci impegniamo a migliorare continuamente, con dedizione, passione e cura nei dettagli.

Crediamo che le nostre tecnologie, le prestazioni energetiche e il design dei nostri prodotti abbiano un valore speciale perché possono realmente migliorare la qualità della vita dei nostri consumatori.

Questa è la nostra fonte di ispirazione che ci guida verso un futuro fatto di un comfort sempre più sostenibile e intelligente, con tutta la piacevolezza del nostro tocco italiano.

In un momento di evoluzione e cambiamento tecnologico, siamo pronti ad offrirti le migliori soluzioni per il tuo comfort quotidiano, perché il nostro è un comfort always on.

SEI PRONTO AL CAMBIAMENTO?



/ VELIS EVO PLUS



/ SHAPE ECO EVO



/ ANDRIS LUX ECO

I sistemi domestici di riscaldamento e produzione di acqua calda **rappresentano circa il 30%** del consumo di energia in Europa. Attraverso la progettazione di prodotti eco-compatibili (come da nuova regolamentazione ErP) e promuovendo presso l'utente finale le tecnologie ad efficienza più elevata (visualizzabile tramite la nuova etichetta energetica), si avrebbe nel 2020:

/ **un risparmio energetico annuo totale pari a 56 Milioni di tonnellate di petrolio**

(equivalente allo spegnimento degli impianti di riscaldamento e acqua calda di due nazioni grandi come l'Italia)

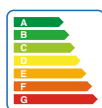
/ **una riduzione di CO₂ immessa nell'ambiente pari a 136 milioni di tonnellate**

(circa quanto assorbirebbe una foresta grande quanto tutto il Centro-Nord Italia)

Dal 26 settembre 2015 i regolamenti impongono il rispetto dei requisiti minimi di efficienza e di etichettatura energetica per caldaie, pompe di calore, micro-cogenerazione, scaldacqua e serbatoi d'acqua calda.

I regolamenti si applicano solo ai prodotti immessi sul mercato a partire dal 26/09/2015; quelli acquistati in precedenza e già presenti nei punti vendita o nei magazzini dei distributori possono continuare ad essere venduti ed installati, anche se non conformi ai nuovi requisiti.

26.09.2015



A++ (riscaldamento) / **A** (funzione sanitaria)

Etichettatura obbligatoria per i prodotti per il riscaldamento e la produzione di acqua calda (classe energetica)

2017

A+

introdotta nella produzione di acqua calda

2019

A+++

introdotta nel riscaldamento



Requisiti minimi di performance per il riscaldamento e la produzione di acqua calda

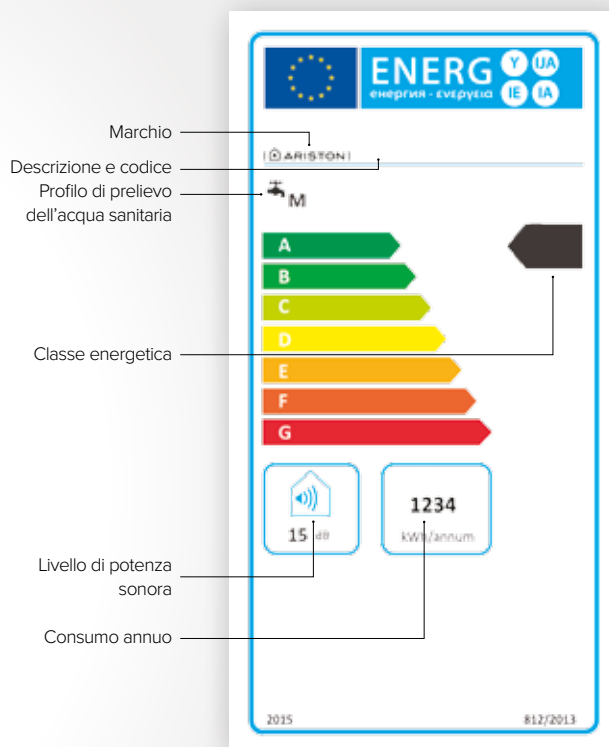
nuovi limiti su EFFICIENZA ed EMISSIONI

ETICHETTA ENERGETICA DI PRODOTTO

Esistono differenti etichette, a seconda della tipologia di prodotto e del servizio garantito. Le classi di efficienza A, A+ e A++ indicano i prodotti dalle performance più elevate.

Vi sono due classificazioni distinte per il servizio di riscaldamento e quello di produzione di acqua calda; per quei prodotti in grado di fornire entrambi i servizi, le etichette devono mostrare entrambe le classificazioni.

Oltre alla classe energetica, le etichette riportano altre informazioni che si ritiene possano essere utili all'utente finale per la scelta del prodotto più efficiente e dal minore impatto ambientale (potenza e consumi in varie zone climatiche, rumorosità etc...).



QUALI SONO LE RESPONSABILITÀ DEI RIVENDITORI

I rivenditori di apparecchi e/o sistemi sono coloro che vendono, noleggianno, offrono in locazione-vendita o espongono i prodotti agli utilizzatori finali; rientrano in questa famiglia anche figure come idraulici, installatori e progettisti, i quali sono tenuti a garantire che:

- / Gli apparecchi o sistemi esposti riportino le rispettive etichette, ponendole in modo che risultino chiaramente visibili;
- / Apparecchio e sistema vengano sempre commercializzati corredati dalle schede di prodotto/sistema previste dal regolamento;
- / Qualsiasi pubblicità o materiale promozionale tecnico di un prodotto o sistema, contenente informazioni relative all'energia o indicazioni di prezzo, riporti l'indicazione della classe di efficienza energetica.

QUALI SONO LE RESPONSABILITÀ DEI FORNITORI

Il fornitore è la figura responsabile della vendita sul mercato, per tanto egli deve fornire prodotti muniti di:

- / Un'etichetta energetica di prodotto (se vende il singolo prodotto);
- / Una scheda di prodotto;
- / Un'etichetta energetica di sistema aggiuntiva all'etichetta di prodotto nel caso in cui venda un sistema contenente il prodotto in oggetto o se prevede che il suo singolo prodotto venduto possa essere in seguito combinato a uno dei dispositivi aggiuntivi previsti;
- / Una scheda di sistema con le parti inerenti il prodotto o il sistema venduto già compilate.

ARISTON È CON TE, ANCHE ONLINE

Nel sito **ariston.com** puoi trovare tutte le informazioni del mondo Ariston. Sono presenti diverse aree sia per il professionista che per il consumatore, dove è possibile scoprire:

- / i nostri prodotti e la guida alla scelta;
- / la normativa ErP e l'etichettatura energetica;
- / come configurare e stampare la tua etichetta di sistema;
- / come entrare in contatto con il nostro servizio assistenza;
- / quali sono i ruoli e le responsabilità in merito alla normativa ErP;
- / come accedere alle detrazioni fiscali e al conto termico.

Affidati alle competenze e all'esperienza di Ariston in un contesto legislativo in continua evoluzione per migliorare il tuo business sfruttando al meglio tutte le opportunità.

Ariston, infatti, è in grado di aiutare i propri clienti attraverso una valida e chiara consulenza tecnico normativa e un'offerta di prodotti sempre in linea con i nuovi regolamenti.

La soluzione ideale,
in pochi click.

Trovala subito su

ariston.com



AREA PER IL CONSUMATORE

Individuare i prodotti ideali e la tecnologia giusta per disporre del miglior clima domestico è un processo che coinvolge numerose variabili e implica conoscenze tecniche e normative approfondite.

Per questo abbiamo creato un **simulatore** online, semplice e intuitivo, che puoi usare facilmente per scegliere la soluzione ideale, per raggiungere il massimo risparmio energetico pur garantendoti un elevato livello di comfort.

Perché l'abbiamo studiato per te, a partire dalle tue reali esigenze.



AREA PER IL PROFESSIONISTA

Ariston ha sviluppato per i professionisti del settore (installatori, progettisti, grossisti e centri assistenza tecnica) un'area finalizzata a fornire tutte le informazioni, gli strumenti tecnici e normativi più avanzati.

Documentazione tecnica e normativa, schemi di impianto, configuratore prodotto e soluzioni, aggiornamenti normativi, sono solo alcuni dei contenuti messi a disposizione per l'efficienza e la soddisfazione dei **professionisti**.



LA TUA ETICHETTA DI SISTEMA IN UN CLICK

Grazie all'esclusivo servizio che Ariston ti mette a disposizione, potrai incrementare la classe energetica del tuo impianto raggiungendo eccellenti livelli di risparmio energetico.

In una sezione dedicata del nostro sito ti forniamo uno strumento online per aiutarti a realizzare l'etichetta di sistema che andrai a proporre.

Sarà sufficiente accedere al sito ariston.com nell'area **dedicata alla ErP** e accedere al configuratore. Una volta scelto il generatore di calore di partenza (caldaia o pompa di calore) dovrai selezionare gli altri componenti del sistema.

Il configuratore **realizzerà per te l'etichetta di sistema** pronta per essere stampata e applicata sul prodotto in esposizione, come previsto dalla normativa.

Ariston è sempre con te, aiutandoti nel tuo business con un semplice click.



L'EFFICIENZA E LA SODDISFAZIONE DEI PROFESSIONISTI È IL NOSTRO PIÙ IMPORTANTE SERVIZIO

ARISTON SERVICE

I Centri Assistenza Tecnica Ariston, presenti su tutto il territorio nazionale, assicurano rapidità e professionalità in tutti gli interventi di manutenzione, con un altissimo livello di efficienza.

La nostra rete Service è formata da 450 centri assistenza tecnica di eccellenza in grado di raggiungere i più alti standard qualitativi nel servizio di post vendita grazie a:

- / una presenza capillare ed omogenea distribuita sul territorio
- / una formazione sempre aggiornata e una forte fidelizzazione
- / un costante rapporto di fiducia con gli installatori, che possono così affidarsi a professionisti esperti garantendo ad ogni consumatore la migliore assistenza

Il sostegno tecnico è confermato e definito dalla sottoscrizione di un contratto di manutenzione programmata con il centro assistenza tecnica.

ARISTON È SEMPRE CON TE...

Componendo il numero del nostro CALL CENTER, verrete indirizzati a un operatore che risponderà a ogni vostra richiesta.

Nel nostro sito internet sono sempre disponibili tutte le informazioni legate al "catalogo prodotti": dalle utili guide alla scelta a ogni singolo dettaglio sulle caratteristiche tecniche. Sarà possibile, inoltre, consultare i manuali d'installazione, listini prezzi, promozioni e calendari delle iniziative tecniche.

Nel sito si possono trovare inoltre telefoni e indirizzi dei Centri Assistenza Tecnica e dei punti vendita presenti sul territorio.



0732 633528

ariston.com



ZERO RISCHI

Per offrire ai propri clienti una sicurezza aggiuntiva, Ariston propone la convenzione “Zero Rischi”:
l'estensione di garanzia oltre i 2 anni di assistenza convenzionale.

Il servizio comprende la fornitura delle parti di ricambio originali e manodopera gratuiti per tutte le caldaie a gas fino a 35 kW, per gli scaldacqua a pompa di calore della gamma Nuos e per i climatizzatori.

Per attivare la formula Zero Rischi e la formula Zero Rischi Plus, il cliente deve aver stipulato un contratto di manutenzione con il Centro Assistenza Tecnica Ariston.

“Zero Rischi” può essere proposta sia dall'installatore al momento dell'installazione del prodotto, sia dal CAT al momento della prima accensione.

Con “Zero Rischi”, inoltre, si può estendere la tranquillità del cliente su due diversi orizzonti temporali in base alle sue esigenze:

ZERO RISCHI STANDARD

tranquillità fino al **quinto** anno di vita del prodotto



ZERORISCHI
5 ANNI DI PROTEZIONE SENZA INTOPPI

ZERO RISCHI PLUS

tranquillità fino al **decimo** anno di vita del prodotto



ZERORISCHI PLUS
ULTERIORI 5 ANNI DI PROTEZIONE SENZA INTOPPI

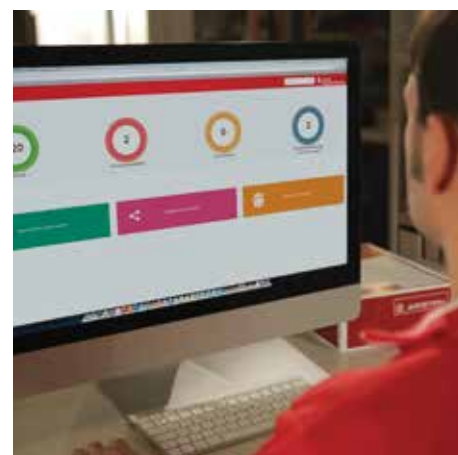


ARISTON NET

Ariston Net, oltre ad essere un'App che permette al cliente finale di controllare la sua caldaia, è un'evoluzione tecnologica all'avanguardia, utile per organizzare il lavoro con modernità ed efficienza, offrendo un servizio altamente qualificato.

Per l'Installatore significa avere la certezza di lavorare con un'azienda sempre alla ricerca della massima innovazione di prodotto e di servizio.

Per il CAT Ariston Net è un prezioso strumento distintivo per supportare e fidelizzare il cliente finale, offrendo un grado di assistenza superiore con la possibilità di interventi anche da remoto.



UN CONSUMO INTELLIGENTE SIGNIFICA UN MAGGIORE RISPARMIO ECONOMICO



Curati in ogni dettaglio e creati per soddisfare ogni esigenza, gli scaldacqua Ariston mantengono la promessa di offrire il massimo livello di comfort e il minimo consumo con un impatto ambientale positivo.

Considerando i profili di prelievo normativo europeo, si è stimato che il consumo energetico annuo dedicato alla produzione di acqua calda sanitaria di una famiglia di 3 persone è pari a 1.550 kWh all'anno.

Confrontando quindi uno scaldacqua dotato di funzione ECO EVO con un prodotto tradizionale - e considerando un costo di 0,25 €/kWh risulta che la maggiore efficienza dei prodotti dotati di funzione ECO EVO fa risparmiare fino a 65 € all'anno.

Un risparmio visibile e tangibile nella bolletta energetica.



65 €

DI RISPARMIO
ALL'ANNO

GRUPPO IDRAULICO DI SICUREZZA

“Ai sensi della Circolare del Ministero della Attività Produttive del 26 marzo 2003 n. 9571, la corretta installazione degli scaldacqua ad accumulo di uso domestico e similare deve prevedere un gruppo di sicurezza idraulico conforme alla norma UNI EN 1487:2002 che comprende un rubinetto d’intercettazione, una valvola di ritegno, un dispositivo di controllo della valvola di ritegno, una valvola di sicurezza, un dispositivo d’interruzione di carico idraulico”.



Ariston insieme ai più importanti produttori di elettrodomestici ha aderito al Consorzio Ecodom, nato a seguito della Direttiva 2002/96/CE. Obiettivo del Consorzio è evitare di disperdere nell’ambiente sostanze inquinanti o dannose, supportando le aziende nell’attività di riciclaggio. A fronte dei nuovi obblighi di legge, i produttori applicano per ciascuna tipologia di prodotto un sovrapprezzo, definito “Eco-Contributo RAEE”, per sostenere i costi relativi alla gestione dei RAEE (Rifiuti derivanti da Apparecchiature Elettriche ed Elettroniche). L’eco-contributo RAEE sarà “visibile” cioè separato dal prezzo di vendita. Un impegno responsabile per un maggior rispetto e qualità dell’ambiente. Per maggiori informazioni visita il sito www.ecodom.it.








SMART DISPLAY

I nuovi scaldacqua elettrici Ariston, oltre a offrire nuove soluzioni tecnologiche che esaltano il risparmio energetico, la sicurezza e la riduzione di CO₂, si presentano con un nuovo design che li valorizza. Disponibili sia in forma quadrata che rotonda, i prodotti Ariston sono muniti del nuovo display Smart che visualizza la temperatura direttamente sul frontalino.

Il “baffo” luminoso, quando l’utente avrà impostato la temperatura di settaggio, visualizzerà con led costanti la temperatura raggiunta e con led lampeggianti la temperatura di set point. Il nuovo prodotto meccanico Pro è, invece, dotato del nuovo termometro per la visualizzazione della temperatura.



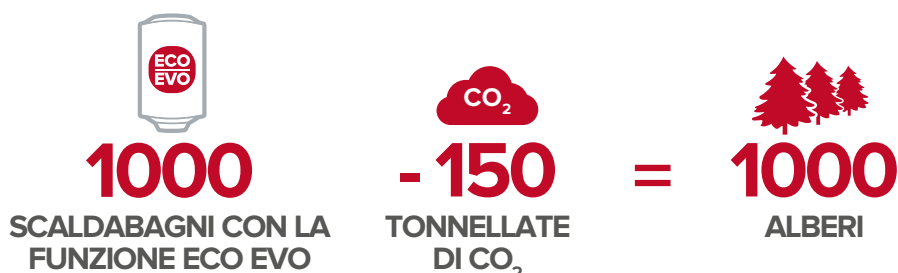
	 Fabbisogno di energia elettrica per la produzione di acqua calda (KWh annui)	 Consumo annuale (KWh annui)	 Risparmio vs sistemi tradizionali (KWh annui)	€ Costo per KWh (euro)	 Costo annuale dell'energia (euro)	 Risparmio annuale vs sistemi tradizionali (euro)
Scaldacqua 50 lt tradizionale	1550	1836	-259	0,25	459	-65
Scaldacqua elettrico con funzione ECO EVO		1577			394	

NATI PER IL MASSIMO RISPARMIO



Ogni anno milioni di clienti in tutto il mondo scelgono i prodotti Ariston. Questa grande fiducia porta ad un importante risultato: un brand che si assume la responsabilità di soddisfare il bisogno di benessere, comfort e sicurezza, per una qualità della vita sempre maggiore.

Un futuro maggiormente sostenibile significa innanzitutto ridurre le emissioni di gas. È stato stimato che l'installazione di 1.000 scaldabagni con la funzione ECO EVO attiva ridurrebbe l'emissione di 150 tonnellate di CO₂/anno nell'atmosfera generate per la produzione di elettricità. Lo stesso risultato si otterrebbe piantando circa 9.000 nuovi alberi.*



*calcolo interno

RISPARMIO ENERGETICO

Grazie al software di auto-apprendimento ECO EVO di ultima generazione offerto da CoreTech® - il nuovo termostato elettronico advanced Ariston - il prodotto gestisce autonomamente la temperatura dell'acqua memorizzando le abitudini di consumo degli utilizzatori in termini di tempo e quantità d'acqua, anche in minimi volumi. In questo modo il prodotto garantisce il massimo risparmio energetico senza incidere sul comfort.

In particolare, il prodotto è estremamente preciso nel registrare la temperatura dell'acqua, misurandone anche il più piccolo cambiamento.



Per affrontare possibili cali di tensione non previsti, ECO EVO manterrà sempre una temperatura minima di sicurezza (45°C) per garantire la disponibilità di acqua calda.



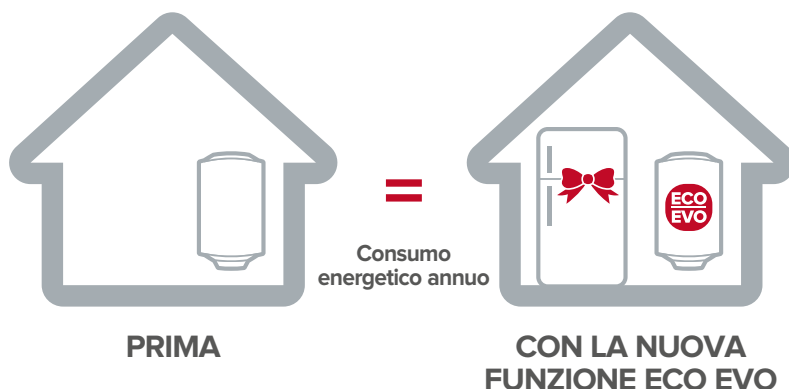
Powered by

CoreTECH

il nuovo termostato elettronico avanzato

CON PRO ECO EVO* SI PUÒ INIZIARE A RISPARMIARE ADESSO SULLA TUA BOLLETTA ANNUALE ENERGETICA

FINO A
-259 kWh
=
-14%
=
-65€



È COME AVERE GRATIS IL CONSUMO ANNUALE DI UN FRIGORIFERO A++

* Risparmio stimato in confronto ad uno scaldacqua elettrico e basato sulla domanda media europea di acqua calda (studio del 2007 VHK Ecodesign WH). Il risparmio cambia in base alla capacità del prodotto. Risultato riferito al prodotto in classe B.

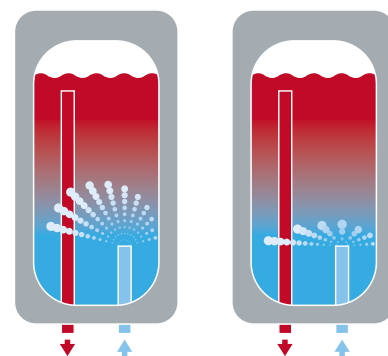
TUTTI I GIORNI UNA DOCCIA GRATIS



TECNOLOGIA FLEXOMIX

Durante l'utilizzo, ogni prelievo di acqua calda dallo scaldacqua è compensato da un conseguente ingresso di acqua fredda. La tecnologia Flexomix evita che l'acqua in entrata raffreddi quella interna. Avvalendosi di uno speciale deflettore, permette all'acqua di miscelarsi più lentamente, mantenendo in questo modo alta la temperatura interna ed evitando così inutili accensioni dello scaldacqua.

Il sistema, con i nuovi deflettori dell'acqua d'ingresso, permette di produrre fino al 10% di acqua calda in più rispetto ad uno scaldacqua tradizionale di pari litraggio. Al termine di ogni ciclo di riscaldamento ci saranno quindi fino a 15 lt. di acqua a 40°C in più. Tutta acqua che l'utente potrà utilizzare per aumentare il proprio comfort.



15 lt
ACQUA CALDA IN PIÙ



ELETTRONICA BEST

La scheda elettronica a microprocessore dialoga rapidamente con la sonda NTC per garantire maggior precisione di regolazione. Il termostato è molto sensibile e interviene sulla resistenza con continue diagnosi per far fronte ad una richiesta prolungata di acqua calda. Grazie all'alta precisione e affidabilità della scheda è possibile riscaldare l'acqua calda accumulata fino a 80°C.

SISTEMA FLEXOMIX+BEST

La soluzione Flexomix+Best combina i benefici prestazionali della scheda elettronica Best con la nuova tecnologia Flexomix: ciò permette di raggiungere delle prestazioni superiori fino al 30% rispetto ad uno scaldacqua tradizionale di pari litraggio. Questo significa che lo scaldacqua al termine di ogni ciclo di riscaldamento sarà in grado di fornire all'utente fino a 40 lt. di acqua calda in più a 40°C: la quantità d'acqua utilizzata mediamente per fare una doccia in assoluto comfort.

Con i nuovi scaldacqua Ariston è possibile produrre più acqua calda rispetto a scaldabagni tradizionali di pari litraggio. Questo aumento di prestazioni consente di accendere meno frequentemente lo scaldacqua e quindi di risparmiare considerevolmente sulla bolletta elettrica. I nuovi prodotti Ariston offrono quindi: più litri di acqua calda, maggiori prestazioni, maggiore comfort e maggiore risparmio. La tecnologia Best, inoltre, favorisce la riduzione dei consumi energetici anche grazie al continuo monitoraggio della temperatura, andando a minimizzare così le dispersioni di calore.

+1
DOCCIA GRATIS
AL GIORNO

maggiori
prestazioni
e grande
risparmio



SICURI I PRODOTTI, SICURO L'UTILIZZATORE

Con il pacchetto ABS viene offerto un insieme di sistemi volti a massimizzare la sicurezza del prodotto e quindi del cliente. In questo modo è possibile utilizzare lo scaldacqua in assoluta tranquillità, riducendo l'eventualità di un suo malfunzionamento. Il pacchetto ABS ha reso gli scaldacqua Ariston ancora più sicuri.



**PACCHETTO
ABS**

A DIFESA DEL BENESSERE DEL CONSUMATORE

SISTEMA SICUREZZA ELETTRICA ATTIVA

Alla fine di ogni ciclo di riscaldamento dell'acqua lo scaldacqua effettua una doppia disconnessione dalla linea elettrica, garantendo così una sicurezza completa.

SISTEMA ANTISCOTTATURA

Nel caso di malfunzionamento del termostato lo scaldacqua va in blocco, evitando il surriscaldamento fino a 100°C dell'acqua (come avveniva nei tradizionali prodotti meccanici) e proteggendo l'utente da eventuali scottature accidentali.

FUNZIONE ANTI-LEGIONELLA

Gli accumuli di acqua sanitaria costituiscono dei siti favorevoli per la diffusione del batterio della legionella. Per assicurare massima sicurezza e igiene, i nuovi prodotti Ariston con pacchetto ABS sono dotati della funzione anti-legionella. Nel caso in cui per 30 giorni consecutivi l'acqua accumulata nello scaldacqua non abbia mai raggiunto la temperatura di 65°C, questa funzione effettua un ciclo di riscaldamento completo a tale temperatura per igienizzare l'acqua presente.

PROTEZIONI DI SICUREZZA

SISTEMA ANTICONGELAMENTO

Se lo scaldacqua è connesso alla linea elettrica, la resistenza si attiva quando la temperatura dell'acqua accumulata scende sotto i 5°C. Con questo sistema si evitano possibili rotture dovute all'espansione provocata dal congelamento dell'acqua al suo interno.

SISTEMA AUTO-DIAGNOSTICA

In caso di guasto lo scaldacqua visualizza sul frontalino tramite led il tipo di problema che si è verificato, permettendo un intervento di riparazione più rapido.

SISTEMA ANTI-DRY

È un sistema di protezione studiato per far sì che lo scaldacqua non si accenda in caso di mancanza di acqua nel boiler, evitando così il surriscaldamento interno e la conseguente rottura dei componenti interni. Questo sistema garantisce un'installazione e una manutenzione più sicura.

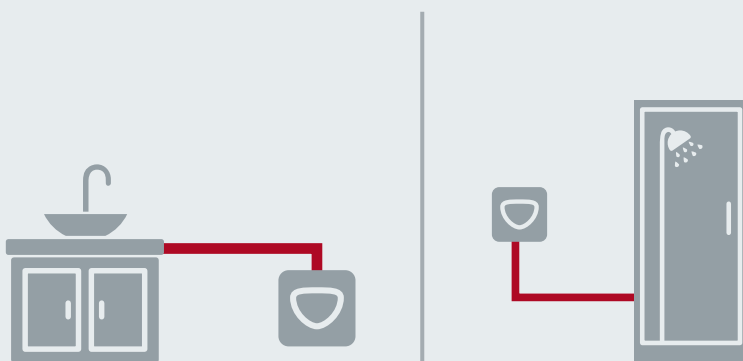
QUANTA ACQUA CALDA SERVE IN CASA?

I punti di prelievo di acqua calda in una casa e i litri di accumulo dello scaldacqua sono i due parametri fondamentali da considerare quando si installa il prodotto.

Lo scaldacqua va quindi scelto in base alla richiesta simultanea su più punti (doccia, vasca, lavandino ecc.).

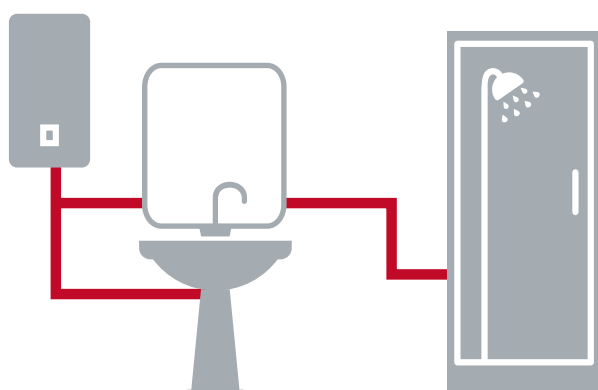
Nella tabella sottostante sono indicate alcune tipologie di prelievo e la capacità di accumulo espressa in litri che lo scaldacqua deve possedere per soddisfare le esigenze degli utilizzatori.

NUMERO DI PRELIEVI CONTEMPORANEI **1**



SCALDACQUA CON
10-15-30
LITRI DI CAPACITÀ

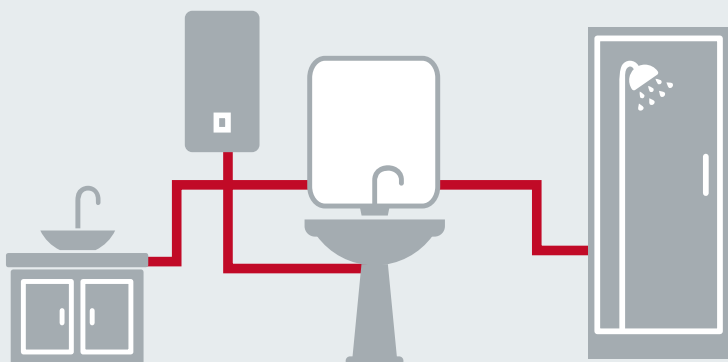
NUMERO DI PRELIEVI CONTEMPORANEI **2**



SCALDACQUA CON
50
LITRI DI CAPACITÀ

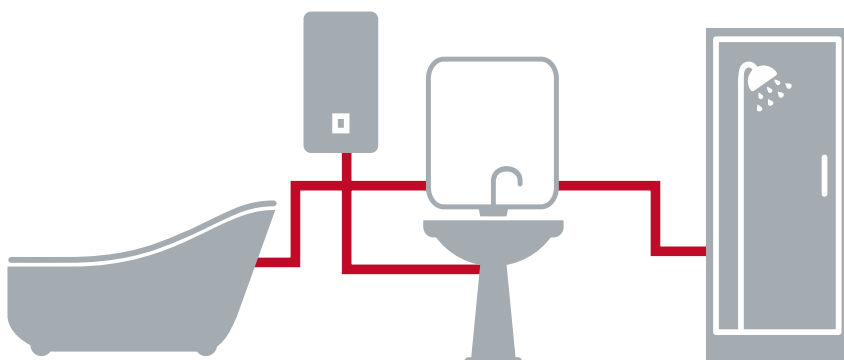


NUMERO DI PRELIEVI CONTEMPORANEI **3**



SCALDACQUA CON
80-100
LITRI DI CAPACITÀ

NUMERO DI PRELIEVI CONTEMPORANEI **3**



SCALDACQUA CON
80-100
LITRI DI CAPACITÀ



SCALDACQUA ELETTRICI A MEDIO LITRAGGIO

- 27 / VELIS EVO PLUS
- 29 / PRO PLUS
- 31 / SHAPE ECO EVO
- 33 / BLU ECO EVO
- 34 / BLU R EVO
- 35 / PRO

SCALDACQUA ELLETRICI PICCOLI LITRAGGI

- 38 / ANDRIS LUX ECO
- 39 / BLU EVO R

SCALDACQUA A GAS ISTANTANEI

- 43 / NEXT EVO
- 45 / FAST EVO C/B



**SCALDACQUA ELETTRICI
A MEDIO LITRAGGIO**



SCALDACQUA ELETTRICI A MEDIO LITRAGGIO



/ VELIS EVO PLUS
50-80 LT



/ SHAPE ECO
50-80-100 LT



/ PRO PLUS
50-80-100 LT

COMFORT



SICUREZZA

conforme alle direttive CE
pacchetto ABS:
• Anti scottatura
• Anti congelamento
• Anti legionella

conforme alle direttive CE
pacchetto ABS:
• Anti scottatura
• Anti congelamento
• Anti legionella

conforme alle direttive CE
pacchetto ABS:
• Anti scottatura
• Anti congelamento
• Anti legionella

DUREVOLEZZA

Accumulo smaltato al titanio
Resistenza smaltata anti-rumore

Accumulo smaltato al titanio
Flangia (5 bulloni)

Accumulo smaltato al titanio
Flangia (5 bulloni)
Resistenza in rame

RISPARMIO ENERGETICO



Funzione ECO EVO



Funzione ECO EVO



Funzione ECO EVO

UTILIZZO

Visualizzatore temperatura
Regolazione temperatura
elettronica

Visualizzatore temperatura
Regolazione temperatura
elettronica

Visualizzatore temperatura
Regolazione temperatura
elettronica

DESIGN

Design esclusivo
compatto e flessibile

Design
elegante

Design
tecnologico



/ BLU ECO EVO
50-80 LT



/ BLU EVO R
50-80-100 LT



/ PRO
80 LT



Conforme alle direttive CE pacchetto ABS:

- Anti scottatura
- Anti congelamento
- Anti legionella

Conforme alle direttive CE pacchetto ABS:

- Anti scottatura
- Anti congelamento
- Anti legionella

Conforme alle direttive CE pacchetto ABS:

- Anti scottatura
- Anti congelamento
- Anti legionella

Accumulo smaltato al titanio
Flangia (5 bulloni)
Resistenza in rame

Accumulo smaltato al titanio
Flangia (5 bulloni)
Resistenza in rame

Accumulo smaltato al titanio
Flangia (5 bulloni)
Resistenza in rame



Funzione ECO EVO

Visualizzatore temperatura LED
Regolazione temperatura elettronica

Visualizzatore temperatura LED
Regolazione esterna della temperatura

Visualizzazione temperatura
Regolazione esterna della temperatura

Design moderno

Design intuitivo

Design intuitivo

NUOVO VELIS EVO PLUS, IL LATO INTELLIGENTE DEL COMFORT



PROGRAMMAZIONE SU MISURA PER IL MASSIMO RISPARMIO

Con le sue funzioni high-tech, il nuovo Velis Evo Plus raggiunge un nuovo livello di comfort, più intelligente ed elegante. Con la struttura SMART a doppio serbatoio puoi avere la tua doccia calda in soli 50 minuti.



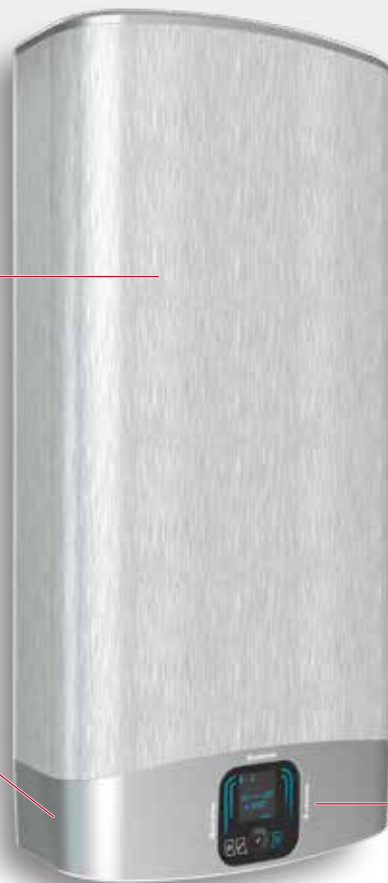
Con il nuovo TOUCH SCREEN DISPLAY puoi visualizzare istantaneamente:

- / NUMERO DELLE DOCCE DISPONIBILI
 - / TEMPO RIMANENTE PER RAGGIUNGERE LA TEMPERATURA PROGRAMMATA
- INOLTRE, CON LA NUOVA FUNZIONE SMART È POSSIBILE PROGRAMMARE LA TEMPERATURA DELL'ACQUA ALL'ORARIO DESIDERATO**

*Valore calcolato considerando una doccia da 48lt a 40°C ed una temperatura dell'acqua in entrata a 15°C

STRUTTURA
A DOPPIO
SERBATOIO

SOLO
27,5 CM DI
PROFONDITÀ



CLASSE ENERGETICA



CATEGORY
BEST
ENERGY CLASS

DISPLAY
TOUCH SCREEN

COSÌ INTELLIGENTE DA APPRENDERE LE TUE ABITUDINI

Grazie al software **ECO EVO** POWERED BY Core**TECH**, Velis Evo Plus ricorda le tue abitudini così, senza nessuno sforzo, puoi avere l'acqua calda quando vuoi e quanto vuoi.



IL TUO COMFORT GARANTITO, SEMPRE.

Velis Evo Plus è il nuovissimo scaldacqua di Ariston, leader internazionale nel mercato del comfort termico.



Grazie alla resistenza smaltata anti-rumore e a due serbatoi con anodo di magnesio, il nuovo Velis Evo Plus garantisce una maggior durezza e affidabilità nel tempo. Inoltre, il pacchetto ABS, che agisce in caso di malfunzionamenti, rende il Velis Evo Plus sinonimo di sicurezza per l'utente.

RISPARMIO ENERGETICO
-14%* = 65€

* Risparmio stimato rispetto a uno scaldacqua elettrico tradizionale basato su una domanda Europea media di acqua calda di 1550 kWh annui (2007 VHD Ecodesign WH study). Il risparmio cambia in base alla capacità in litri del prodotto.





VELIS EVO PLUS STILE E DESIGN ITALIANO

Lineare e levigato, con rifiniture in argento, dà un tocco di eleganza e stile all'arredamento del tuo bagno.

DOPPIA CALDAIA, DOPPIO COMFORT

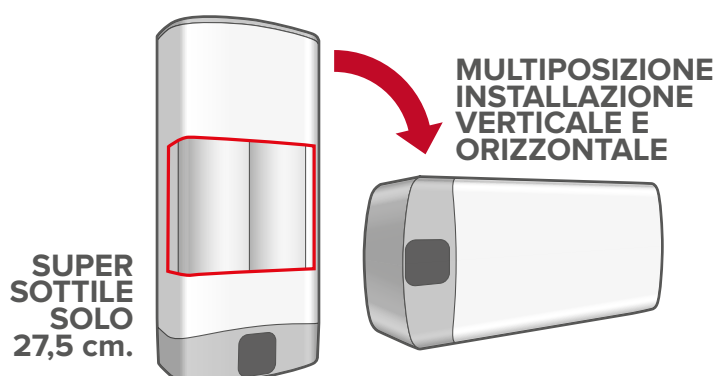
L'innovativa struttura dei componenti interni permette di controllare le due caldaie in maniera indipendente e flessibile, con una potenza massima assorbita di 1,5 Kw.

Velis Evo Plus consente di avere la quantità d'acqua necessaria ad una doccia calda nella metà del tempo.



Powered by

CoreTECH il nuovo termostato elettronico avanzato



VELIS EVO PLUS



SMART MENU



SHOWER READY



FUNZIONE ECO EVO



ULTRASOTTILE



RESISTENZA SMALTATA ANTI-RUMORE



SMALTATURA AL TITANIO



MULTIPOSIZIONE



DESIGN ITALIANO



SUPER SILENT



- / Design elegante ed esclusivo
- / Display TOUCH, multifunzione
- / Installazione Multi posizione H/V

- / Funzione Smart timer
- / Funzione ECO EVO
- / Funzione Shower Ready

- / Resistenza smaltata anti-rumore
- / Caldaia smaltata al titanio a 850°C
- / Doppio anodo di magnesio

- / Classe energetica B

CLASSE ENERGETICA



Powered by
CoreTECH
Termostato elettronico avanzato

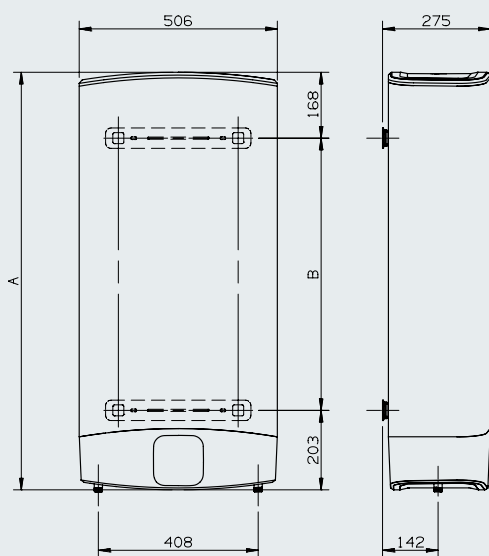


DATI TECNICI

		VLS EVO PLUS 50	VLS EVO PLUS 80
capacità	l	50	80
installazione		multiposizione (V/H)	multiposizione (V/H)
Potenza	KW	1,5	1,5
Voltaggio	V	230	230
Tempo di riscaldamento ($\Delta T=45^{\circ}\text{C}$)	h,min	1,30	2,15
Tempo necessario per la 1 ^a doccia	min	50	50
Pressione massima di esercizio	bar	8	8
Temperatura massima di esercizio	$^{\circ}\text{C}$	80	80
Peso	Kg	21,7	28,3
Dispersione termica a 65°C	KWh/24h	1,1	1,5
Protezione	IP	IPX4	IPX4

DIMENSIONI DI INGOMBRO

	mm	776	1066
a			
b	mm	405	695



* Installazione orizzontale con tubi idraulici a sinistra e tubi acqua fredda in basso

VELIS EVO PLUS



Classe energetica
Profilo di prelievo

50 EU

B
M

80 EU

B
M

CODICI	3626148	3626149
EAN	6927828017185	6927828017192

NOTA: Il valore di capacità riportato in questo catalogo identifica la categoria di prodotto. La capacità effettiva del prodotto è riportata nella relativa documentazione tecnica.



PRO PLUS RISPARMIO CON LA TARIFFA BIORARIA



Pro Plus è il nuovo scaldacqua di Ariston, dotato di ricche funzioni e che permette un risparmio dei consumi energetici fino al 20%. Pro Plus è infatti in grado di minimizzare i consumi mantenendo lo stesso livello di comfort. È, inoltre, programmabile per usufruire al meglio la tariffa bioraria, riducendo sensibilmente i costi della bolletta.

LA PROGRAMMAZIONE

Consente di impostare due diversi programmi di prelievo P1 e P2 per regolare la disponibilità d'acqua in termini di orario e temperatura. Lo scaldacqua garantirà la giusta quantità d'acqua calda esattamente all'orario impostato per un comfort totale e flessibile.

14%
RISPARMIO
ENERGETICO



Powered by
CoreTECH
Termostato
elettronico avanzato

PRO PLUS



ALTA EFFICIENZA



SMALTATURA AL TITANIO



PROGRAMMA ASSISTENZA ITALIA



FUNZIONE ECO EVO



PACCHETTO SICUREZZA



MADE IN ITALY



- / Display soft touch
- / Programmazione giornaliera
- / Tariffa bioraria
- / Funzione ECO/EVO (brevettata)
- / Design esclusivo

- / Alta precisione di regolazione grazie alla sonda NTC
- / Anodo di magnesio di elevate dimensioni
- / Valvola di sicurezza testata a 8 bar
- / Caldaia smaltata al titanio a 850 °C

- / Alta efficienza
- / Massimo comfort

CLASSE ENERGETICA



Powered by
CoreTECH
Termostato elettronico avanzato

DATI TECNICI

		50 V/5	80 V/5	100 V/5
Capacità	l	50	80	100
Potenza	kW	1,200	1,200	1,500
Voltaggio	V	230	230	230
Tempo di riscald. (ΔT=45°C)	h,min.	2,17	3,40	3,40
Temp. max d'esercizio	°C	80	80	80
Dispersione termica a 65°C	kWh/24h	0,96	1,22	1,39
Pressione max d'esercizio	bar	8	8	8
Peso netto	kg	16,5	22	25,5
Protezione	IP	x3	x3	x3

DIMENSIONI DI INGOMBRO

	mm	550	758	913
a	mm	550	758	913
b	mm	398	603	758

PRO PLUS

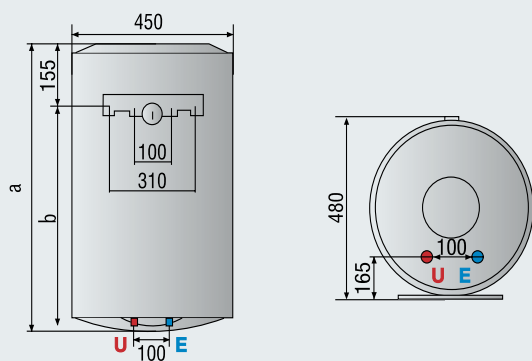
	50 V/5 EU	80 V/5 EU	100 V/5 EU
Classe energetica	B	B	B
Profilo di prelievo	M	M	M
CODICI	3200757	3200768	3200746
EAN	5414849550339	5414849550353	5414849550308

NOTA: Il valore di capacità riportato in questo catalogo identifica la categoria di prodotto. La capacità effettiva del prodotto è riportata nella relativa documentazione tecnica.

*Rispetto ad un scaldacqua elettrico della stessa taglia in base ai regolamenti sull'etichettatura europea UE n. 812/2013

** Risparmio stimato rispetto ad uno scaldacqua elettrico tradizionale a partire dalla domanda media Europea di consumo di acqua calda (2007 VHK Ecodesign studio WH)

Il risparmio cambia a seconda della capacità di prodotto



Descrizione	N° pezzi per pallet
PRO PLUS 50	18
PRO PLUS 80	15
PRO PLUS 100	12

LEGENDA

E Entrata acqua fredda G 1/2"

U Uscita acqua calda G 1/2"

SHAPE ECO EVO SEMPLICEMENTE GENIALE



Shape ECO EVO è il nuovo scaldabagno Ariston, capace di abbinare la moderna tecnologia ECO EVO e il pacchetto sicurezza ABS con un nuovo design dalla forma squadrata.

Con la funzione ECO EVO lo SHAPE ECO EVO riesce a far risparmiare all'utente il 14% annuo di corrente elettrica.

Grazie al pacchetto sicurezza ABS si raggiungono un'eccellente affidabilità del prodotto e la massima sicurezza di utilizzo per l'utente. Il suo nuovo termometro Smart integrato sul frontalino, inoltre, lo rende un prodotto davvero innovativo.

14%
RISPARMIO
ENERGETICO



Powered by
CoreTECH
Termostato
elettronico avanzato

SHAPE ECO EVO



SMALTATURA AL TITANIO



PROGRAMMA ASSISTENZA ITALIA



FUNZIONE ECO EVO



PACCHETTO SICUREZZA



DISPLAY SMART



DESIGN ITALIANO



- / Design esclusivo
- / Regolazione precisa e personalizzabile della temperatura
- / Funzione ECO/EVO (brevettata)
- / Reset facile e immediato

- / Isolamento di poliuretano di elevate dimensioni
- / Valvola sicurezza testata a 8 bar
- / Caldaia smaltata al titanio testata a 16 bar
- / Flangia 5 bulloni

CLASSE ENERGETICA

FINO A **B** 

Powered by
CoreTECH
Termostato elettronico avanzato

*Rispetto ad un scaldacqua elettrico della stessa taglia in base ai regolamenti sull'etichettatura europea UE n. 812/2013

** Risparmio stimato rispetto ad uno scaldacqua elettrico tradizionale a partire dalla domanda media Europea di consumo di acqua calda (2007 VHK Ecodesign studio WH)

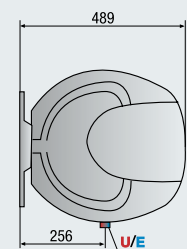
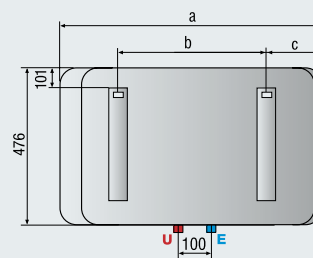
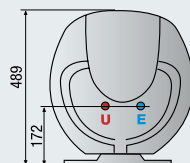
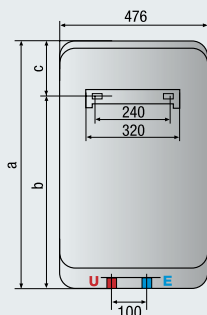
Il risparmio cambia a seconda della capacità di prodotto

DATI TECNICI		50 V/5	80 V/5	100 V/5	50 H/5	80 H/5	100 H/5
Capacità	l	50	80	100	50	80	100
Potenza	kW	1,200	1,200	1,500	1,200	1,200	1,500
Voltaggio	V	230	230	230	230	230	230
Tempo di riscald. (ΔT=45°C)	h,min.	2,17	3,40	3,40	2,17	3,40	3,40
Temp. max d'esercizio	°C	80	80	80	80	80	80
Dispersione termica a 65°C	kWh/24h	0,80	0,94	1,08	0,85	1,14	1,28
Pressione max d'esercizio	bar	8	8	8	8	8	8
Peso netto	kg	19	23,5	27	19	23,5	27
Protezione	IP	X4	X4	X4	X4	X4	X4

DIMENSIONI DI INGOMBRO

		50 V/5	80 V/5	100 V/5	50 H/5	80 H/5	100 H/5
a	mm	570	775	927	570	775	927
b	mm	379	584	736	164	331	483
c	mm	191	191	191	172	191	191

SHAPE ECO EVO		50 V/5 EU	80 V/5 EU	100 V/5 EU	50 H/5 EU	80 H/5 EU	100 H/5 EU
	Classe energetica	B	B	B	C	C	C
	Profilo di prelievo	M	M	M	M	M	L
CODICI		3626084	3626085	3626086	3626087	3626088	3626089
EAN		6927828016225	6927828016232	6927828016249	6927828016256	6927828016263	6927828016270



LEGENDA

E Entrata acqua fredda G 1/2"**U** Uscita acqua calda G 1/2"

NOTA: Il valore di capacità riportato in questo catalogo identifica la categoria di prodotto. La capacità effettiva del prodotto è riportata nella relativa documentazione tecnica.



BLU ECO EVO MASSIMO RISPARMIO E PRESTAZIONI IN ASSOLUTA SICUREZZA

BLU ECO EVO rappresenta la soluzione ideale per l'utente che esige un prodotto capace di garantire il massimo risparmio e al contempo massime prestazioni e massima sicurezza. Avvalendosi della tecnologia ECO EVO, del sistema Flexomix+Best e del pacchetto ABS, BLU ECO EVO è in grado di far risparmiare all'utente il 14% annuo di corrente elettrica all'anno, di produrre in più fino a 40 lt. di acqua a 40°C e di offrire la massima sicurezza di utilizzo. Nuovo design per BLU ECO EVO: il termometro Smart è integrato direttamente nel frontalino.

14%
RISPARMIO
ENERGETICO



Powered by
CoreTECH
Termostato
elettronico avanzato

BLU ECO EVO



SMALTATURA AL TITANIO



PROGRAMMA ASSISTENZA ITALIA



FUNZIONE ECO EVO



PACCHETTO SICUREZZA



DISPLAY SMART



MADE IN ITALY



- / Design esclusivo
- / Regolazione precisa e personalizzabile della temperatura
- / Funzione ECO/EVO (brevettata)
- / Reset facile e immediato
- / Anodo magnesio di elevate dimensioni
- / Valvola sicurezza testata a 8 bar
- / Massimo comfort

CLASSE ENERGETICA



Powered by
CoreTECH
Termostato elettronico avanzato

DATI TECNICI

		50 V/5	80 V/5
Capacità	l	50	80
Potenza	kW	1,200	1,500
Voltaggio	V	230	230
Tempo di riscald. (ΔT=45°C)	h,min.	2,17	3,40
Temp. max d'esercizio	°C	80	80
Dispersione termica a 65°C	kWh/24h	0,96	1,22
Pressione max d'esercizio	bar	8	8
Peso netto	kg	16,5	22
Protezione	IP	X3	X3

DIMENSIONI DI INGOMBRO

		50 V	80 V
a	mm	553	758
b	mm	398	603
c	mm	-	-
d	mm	-	-

BLU ECO EVO

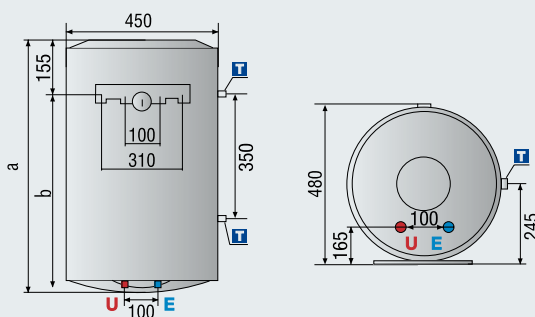
	50 V 1,5 K EU	80 V 1,5 K EU
Classe energetica	B	B
Profilo di prelievo	M	M
CODICI	3200748	3200759
EAN	5414849551275	5414849551282

NOTA: Il valore di capacità riportato in questo catalogo identifica la categoria di prodotto. La capacità effettiva del prodotto è riportata nella relativa documentazione tecnica.

* Rispetto ad un scaldacqua elettrico della stessa taglia in base ai regolamenti sull'etichettatura europea UE n. 812/2013

** Risparmio stimato rispetto ad uno scaldacqua elettrico tradizionale a partire dalla domanda media Europea di consumo di acqua calda (2007 VHK Ecodesign studio WH)

Il risparmio cambia a seconda della capacità di prodotto



LEGENDA

- E** Entrata acqua fredda G 1/2"
- U** Uscita acqua calda G 1/2"
- T** Raccordo modello termoelettrico G 3/4"

BLU R EVO



PROGRAMMA
ASSISTENZA
ITALIA



MADE
IN ITALY



REGOLAZIONE
ESTERNA DELLA
TEMPERATURA



- / Design esclusivo
- / Elevata quantità acqua calda miscelata
- / Isolamento in poliuretano espanso
- / Regolazione esterna della temperatura (no termomisti)

CLASSE ENERGETICA

FINO A **C**

- / Anodo magnesio di elevate dimensioni
- / Valvola sicurezza testata a 8 bar
- / Caldaia smaltata testata a 16 bar
- / Termostato di sicurezza bipolare

NEW
2016

DATI TECNICI

		R EVO 50 V/3	R EVO 80 V/3	R EVO 100 V/3	R 80 H/3	R 100 H/3
Capacità	l	50	80	100	80	100
Potenza	W	1500	1500	1500	1500	1500
Voltaggio	V	230	230	230	230	230
Tempo di riscald. (ΔT=45°C)	h,min.	1,50	2,56	3,40	2,56	3,40
Temp. max d'esercizio	°C	75	75	75	75	75
Dispersione termica a 65°C	kWh/24h	0,99	1,27	1,54	1,48	1,65
Pressione max d'esercizio	bar	8	8	8	8	8
Peso netto	kg	16	21,5	25	21,5	25
Protezione	IP	X3	X3	X3	X1	X1

DIMENSIONI DI INGOMBRO

	mm	573	778	918	758	913
a	mm	380	585	755	-	-
b	mm	-	-	-	174	177
c	mm	-	-	-	335	487
d	mm	-	-	-	-	-
e	mm	193	193	163	-	-

BLU



Classe energetica

Profilo di prelievo

	R EVO 50 V EU	R EVO 80 V EU	R EVO 100 V EU	R 80 H EU	R 100 H EU
Classe energetica	C	C	C	D	D
Profilo di prelievo	M	M	L	M	M
CODICI	3201118	3201119	3201120	3200811	3200808
EAN	5414849605718	5414849605725	5414849605732	5414849561144	5414849550360

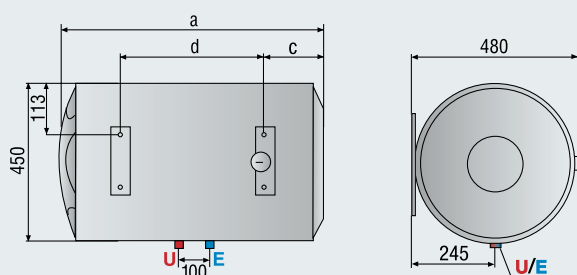
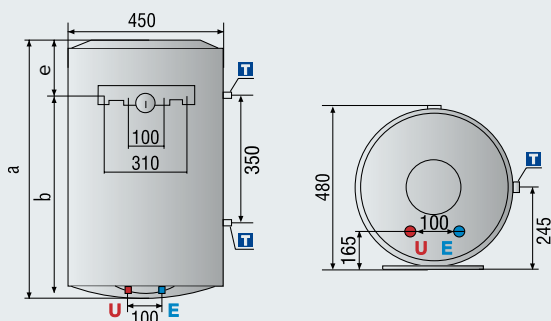
NOTA: Il valore di capacità riportato in questo catalogo identifica la categoria di prodotto. La capacità effettiva del prodotto è riportata nella relativa documentazione tecnica.

* Rispetto ad un scaldacqua elettrico della stessa taglia in base ai regolamenti sull'etichettatura europea UE n. 812/2013

** Risparmio stimato rispetto ad uno scaldacqua elettrico tradizionale a partire dalla domanda media Europea di consumo di acqua calda (2007 VHK Ecodesign studio WH)

Il risparmio cambia a seconda della capacità di prodotto

*** Con calotta bianca



LEGENDA

E Entrata acqua fredda G 1/2"

U Uscita acqua calda G 1/2"

T Raccordo modello termoelettrico G 3/4"

PRO

PROGRAMMA
ASSISTENZA
ITALIAMADE
IN ITALYREGOLAZIONE
ESTERNA DELLA
TEMPERATURA

- / Design esclusivo
- / Per termoelettrici orizzontali
due anni di garanzia
- / Caldaia smaltata

CLASSE ENERGETICA

- / Elevata quantità acqua calda miscelata
- / 15 litri in più di acqua calda a 40° C
- / Termostato di sicurezza bipolare
- / Anodo magnesio di elevate dimensioni
- / Isolamento in poliuretano espanso
- / Valvola sicurezza testata a 8 bar

DATI TECNICI

		80 VTD/3	80 VTS/3
Capacità	l	80	80
Superficie di scambio serpentino	m ²	0,15	0,15
Potenza	kW	1200	1200
Voltaggio	V	230	230
Tempo di riscald. (ΔT=45°C)	h,min.	3,40	3,40
Temp. max d'esercizio	°C	75	75
Dispersione termica a 65°C	kWh/24h	1,22	1,22
Pressione max d'esercizio	bar	8	8
Peso netto	kg	24	24
Protezione	IP	X3	X3

DIMENSIONI DI INGOMBRO

	mm	80 VTD/3	80 VTS/3
a	mm	758	758
b	mm	603	603
e	mm	155	155
f	mm	165	165
g	mm	350	350
h	mm	378	378

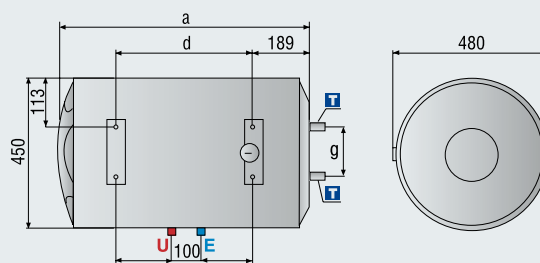
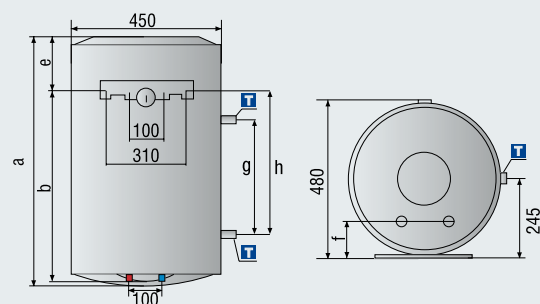
PRO

	80 VTD/3 EU	80 VTS/3 EU
Classe energetica	D	D
Profilo di prelievo	M	M
CODICI	3200967	3200968
EAN	5414849558823	5414849558830

NOTA: Il valore di capacità riportato in questo catalogo identifica la categoria di prodotto. La capacità effettiva del prodotto è riportata nella relativa documentazione tecnica.

LEGENDA

- E** Entrata acqua fredda G 1/2"
- U** Uscita acqua calda G 1/2"
- T** Raccordo modello termoelettrico G 3/4"



OCCUPANO POCO SPAZIO REGALANO TANTO COMFORT



/ ANDRIS LUX ECO

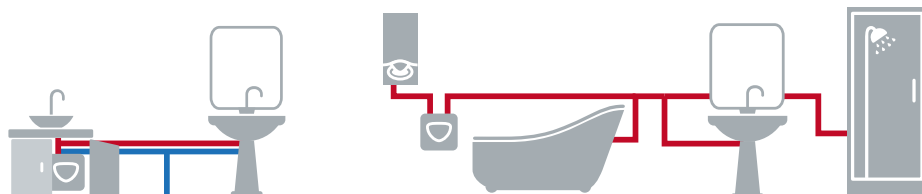


/ BLU EVO R

Le serie Andris Lux Eco e Blu Evo R, grazie alle loro dimensioni compatte, consentono di collocare lo scaldabagno in nuovi spazi, garantendo una completa flessibilità di installazione.

È possibile installare lo scaldabagno sia sotto che sopra il lavello, ottenendo così il massimo del comfort con tempi di attesa e sprechi di acqua minimi.

**SCOPRI IL
PROGRAMMA
DI ASSISTENZA
LONG LIFE**



10	15	15	30



SCALDACQUA ELETRICI PICCOLI LITRAGGI



/ **ANDRIS
LUX ECO**
10-15-30 LT



/ **BLU EVO R**
10-15-30 LT

PERFORMANCE COMFORT



SICUREZZA

Conforme alle direttive CE
pacchetto ABS:
• Anti scottatura
• Anti congelamento
• Anti legionella

Conforme
alle direttive CE

DUREVOLEZZA

Accumulo smaltato al titanio
Flangia (4 bulloni)
Resistenza in rame

Accumulo smaltato
Resistenza in rame
Flangia (4 bulloni)
Resistenza in rame

RISPARMIO ENERGETICO



15% risparmio energetico
Funzione ECO EVO



UTILIZZO

Display smart con
visualizzazione e regolazione
temperatura tramite LED

Regolazione temperatura
esterna (manopola)

DESIGN

Premium design
con pannello frontale nero

Moderno design
con pannello frontale blu

ANDRIS LUX ECO



SMALTATURA AL TITANIO



PROGRAMMA ASSISTENZA ITALIA



MADE IN ITALY



FUNZIONE ECO EVO



PACCHETTO SICUREZZA

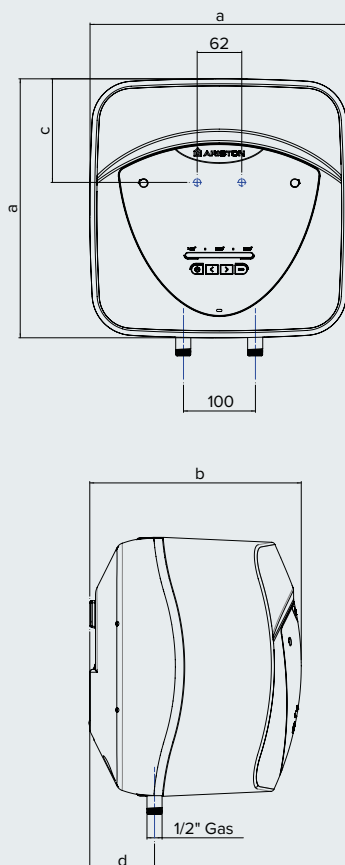


CONTROLLO ELETTRONICO



- / Risparmio di energia fino al 15% grazie alla funzione ECO EVO (brevettata)
- / Termostato elettronico per una regolazione precisa della temperatura
- / Display smart ed intuitivo con la temperatura controllabile e settabile tramite LED
- / Pacchetto di sicurezza e igiene ABS (è un set di funzioni ideate per preservare il buon funzionamento del prodotto)
- / Accumulo smaltato al titanio a 850°C testato a 16 bar
- / Resistenza elettrica in rame
- / Flangia di ispezione con 4 bulloni
- / Speciale deflettore Flexomix (tempo di ripristino ridotto)
- / Anodo di magnesio di elevate dimensioni
- / Pressione massima di esercizio 8 bar

CLASSE ENERGETICA



DATI TECNICI

		10/5	10U/5	15/5	30/5
Capacità	l	10	10	15	15
Installazione		Sopralavello	Sottolavello	Sopralavello	Sopralavello
Potenza	kW	1,200	1,200	1,200	1,500
Voltaggio	V	220	220	220	220
Tempo di riscald. ($\Delta T = 45^{\circ}\text{C}$)	h, min.	0,30	0,30	0,45	1,10
Temp. max d'esercizio	$^{\circ}\text{C}$	78	78	78	78
Dispersione termica a 65 $^{\circ}\text{C}$	kWh/24h	0,46	0,71	0,61	0,77
Pressione max d'esercizio	bar	8	8	8	8
Peso netto	kg	6,6	6,6	7,5	10,4
Protezione	IP	X4	X4	X4	X4

DIMENSIONI DI INGOMBRO

		10/5	10U/5	15/5	30/5
a	mm	360	360	360	446
b	mm	298	298	346	406
c	mm	144	144	144	165
d	mm	92	92	78	115

ANDRIS LUX ECO

	10/5 EU	10U/5 EU	15/5 EU	30/5 EU
Classe energetica	A	A	A	A
Profilo di prelievo	XXS	XXS	XXS	S
CODICI	3100345	3100346	3100349	3100353
EAN	5414849554481	5414849554498	5414849554504	5414849554511

NOTA: Il valore di capacità riportato in questo catalogo identifica la categoria di prodotto. La capacità effettiva del prodotto è riportata nella relativa documentazione tecnica.

BLU EVO R



PROGRAMMA
ASSISTENZA
ITALIA



MADE
IN ITALY



REGOLAZIONE
ESTERNA DELLA
TEMPERATURA



SEMPLICITÀ
D'ISPEZIONE



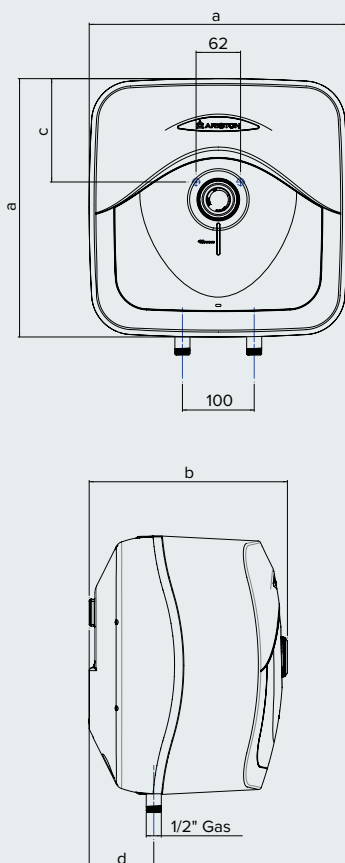
- / Regolazione della temperatura grazie alla manopola frontale
- / Termostato per il controllo della temperatura immerso
- / Led resistenza in funzione

CLASSE ENERGETICA

FINO A



- / Accumulo smaltato
- / Resistenza elettrica in rame
- / Flangia di ispezione con 4 bulloni
- / Anodo di magnesio di elevate dimensioni
- / Pressione massima di esercizio 8 bar



DATI TECNICI		10/3	10U/3	15/3	15U/3	30/3
Capacità	l	10	10	15	15	30
Installazione		Sopralavello	Sottolavello	Sopralavello	Sottolavello	Sopralavello
Potenza	kW	1,200	1,200	1,200	1,200	1,500
Voltaggio	V	220	220	220	220	220
Tempo di riscald. ($\Delta T = 45^{\circ}C$)	h, min.	0,30	0,30	0,45	0,45	1,10
Temp. max d'esercizio	$^{\circ}C$	78	78	78	78	78
Dispersione termica a $65^{\circ}C$	kWh/24h	0,46	0,71	0,61	0,85	0,77
Pressione max d'esercizio	bar	8	8	8	8	8
Peso netto	kg	6,6	6,6	7,5	7,5	10,4
Protezione	IP	X1	X1	X1	X1	X1

DIMENSIONI DI INGOMBRO

a	mm	360	360	360	360	447
b	mm	298	298	346	346	410
c	mm	144	144	144	144	165
d	mm	92	92	78	78	114

BLU EVO R	10/3 EU	10U/3 EU	15/3 EU	15U/3 EU	30/3 EU
Classe energetica	A	B	A	B	C
Profilo di prelievo	XXS	XXS	XXS	XXS	S
CODICI	3100313	3100314	3100317	3100318	3100321
EAN	5414849548824	5414849548831	5414849548947	5414849548961	5414849548954

NOTA: Il valore di capacità riportato in questo catalogo identifica la categoria di prodotto. La capacità effettiva del prodotto è riportata nella relativa documentazione tecnica.

EFFICIENTI, VELOCI, FACILI: SCALDACQUA A GAS ISTANTANEI



/ NEXT EVO



/ FAST EVO

Next Evo e Fast Evo arricchiscono la gamma Ariston degli scaldacqua a gas istantaneo, raggiungendo la massima offerta sul mercato garantendo alti livelli di efficienza, facilità di installazione e importanti risparmi.

Ancora una volta la soluzione migliore per rendere più facili l'installazione, l'utilizzo e la manutenzione.

La tecnologia utilizzata nella nuova gamma di scaldacqua a gas istantanei Ariston, offre anche la possibilità di integrazione con sistemi solari e un nuovo concetto di pannelli di controllo che uniscono tecnologia ed eleganza, facilitandone ulteriormente l'utilizzo ed arricchendone il design.

SEMPLICITÀ E AFFIDABILITÀ

L'utilizzo è intuitivo e immediato grazie al pratico pannello comandi frontale del Next Evo e Fast Evo.

Maggior sicurezza: dall'accensione elettronica fino alle sicurezze di funzionamento, alla camera stagna con evacuazione fumi forzata.



COMFORT PER OGNI ESIGENZA

Per poter scegliere lo scaldabagno giusto occorre considerare il numero dei punti di prelievo in modo da ottenere il massimo comfort.

Cinque le portate specifiche d'acqua previste:

NEXT EVO 11 e 16 l/min

FAST EVO 11, 14 e 16 l/min

NUOVO CONCEPT

Grazie all'introduzione del modello a camera stagna NEXT EVO, la gamma Ariston si completa, garantendo un accattivante design e una compattezza che la contraddistingue sul mercato.





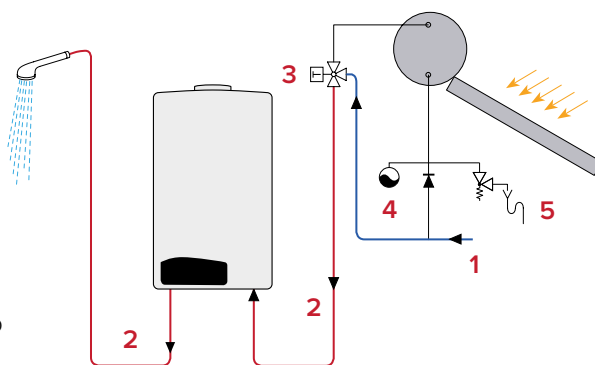
NEXT EVO

LO SCALDACQUA ISTANTANEO A CAMERA STAGNA

Caratterizzato da un design esclusivo, dimensioni ridotte e nuove funzionalità, NEXT EVO è ancora più efficiente e facile da utilizzare. Tramite un intuitivo display LCD, è possibile regolare la temperatura ideale e mantenerla costante anche al variare della portata dell'acqua richiesta. La posizione centrale dello scarico fumi e la ridottissima profondità (solo 17,5 cm) rende il NEXT EVO estremamente flessibile e facile da installare.

INTEGRAZIONE SOLARE

Il massimo del risparmio energetico è assicurato dalla possibile integrazione di Next Evo con i sistemi solari termici a circolazione naturale e forzata: il kit solare con valvola termostatica è stato pensato proprio per favorirne l'implementazione. Un nuovo, innovativo modo di concepire l'integrazione con il solare: versatile, pratico e facile nell'installazione.



1_Acqua fredda
2_Acqua calda

3_Valvola termostatica
4_Vaso di espansione
5_Valvola di scarico

NEXT EVO

ALTA
EFFICIENZACONTROLLO
ELETTRONICOREGOLAZIONE
ESTERNA DELLA
TEMPERATURAINTEGRAZIONE
SOLARE

- / Termostatico: controllo modulante della temperatura tramite sonde NTC consentendo elevati standard in termini di risparmio energetico e comfort
- / Ultra compatto: solo 17,5 cm di profondità
- / Accensione elettronica a ionizzazione di fiamma con risparmio di gas fino al 25% rispetto alle vecchie generazioni
- / Funzionamento con pressione acqua 0,1 bar
- / Funzionamento anche con minime portate di acqua fino a 2 l/min
- / Integrabile con sistemi solari termici
- / Presenza del pressostato fumi
- / Presenza del flussostato acqua
- / Protezione elettrica IPX4D

CLASSE ENERGETICA



DATI TECNICI

11


16

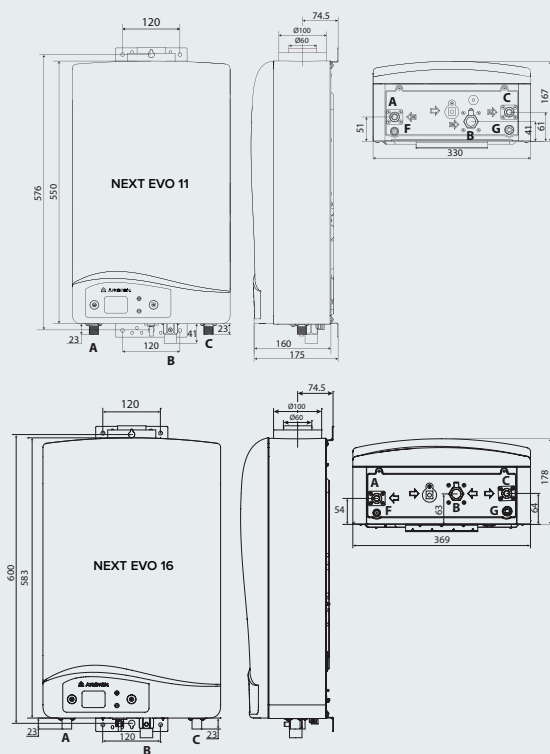
D mm Categoria		I12H3P - I12HM3B/P - I12Esi3P - I3B
Tipo		C13-C33 C13-C33
Peso	kg	12 14
Potenza termica nominale	kW	19,5 28,0
Potenza termica minima	kW	4,5 5,4
Campo di modulazione		5 - 21,5 6 - 31,0
Portata termica nominale	kW	21,5 31,0
Portata termica minima	kW	5 6
Pressione massima nominale	bar	8,5 8,5
Pressione minima di funzionamento	bar	0,1 0,1
Portata minima di funzionamento	l/min	> 2 > 2
Portata con salto termico (Δt) 25 °C	l/min	11 16
Tensione di alimentazione (Freq. 50 HZ)	V	230 230
Potenza massima assorbita	W	37 49
Tipo di protezione		IPX4D IPX4D

NEXT EVO SFT

11 EU

16 EU

 Classe energetica	A	A
	M	XL
Modello NG	3632161	3632165
Modello GPL	3632160	3632164
EAN Modello NG	6927828009616	6927828009654
EAN Modello GPL	6927828009609	6927828009647



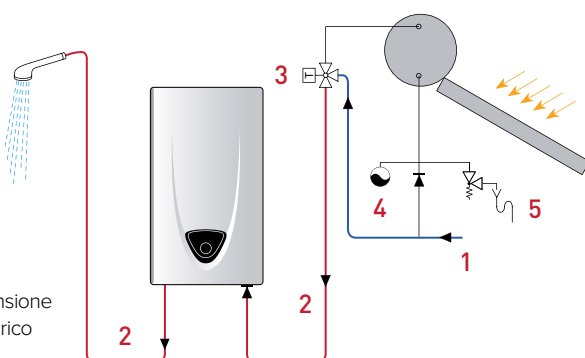
- A. Uscita acqua calda sanitaria 1/2"
- B. Ingresso Gas 3/4"
- C. Ingresso acqua fredda 1/2"
- F. Scarico valvola di sicurezza
- G. Filtro entrata acqua fredda



FAST EVO C/B

LA GAMMA DI SCALDACQUA ISTANTANEI A GAS VERSIONE CAMERA APERTA CON ALTI STANDARD DI EFFICIENZA E AFFIDABILITÀ

L'innovativo scaldacqua è disponibile nella versione con cavo di alimentazione elettrica e display LCD (FAST EVO C) oppure con batteria ricaricabile (FAST EVO B)



- 1_Acqua fredda
- 2_Acqua calda
- 3_Valvola termostatica

- 4_Vaso di espansione
- 5_Valvola di scarico

FAST EVO C/B

CONTROLLO
ELETTRONICOREGOLAZIONE
ESTERNA DELLA
TEMPERATURAINTEGRAZIONE
SOLARELED DISPLAY
(MOD. C)

FAST EVO C con display LCD
e cavo di alimentazione elettrico

- / Disponibile nella versione con cavo elettrico di alimentazione o batteria
- / Pannello comandi intuitivo con display LCD (modello C)
- / Modulazione continua di fiamma grazie alla sonda NTC posta in uscita dello scambiatore (massima stabilità di temperatura)
- / Pressione minima di funzionamento 0,1 bar
- / Funzionamento anche con minime portate di acqua fino a 2 l/min
- / Presenza del flussostato acqua
- / Scambiatore in rame "camera umida"
- / Rilevamento elettronico di presenza fiamma

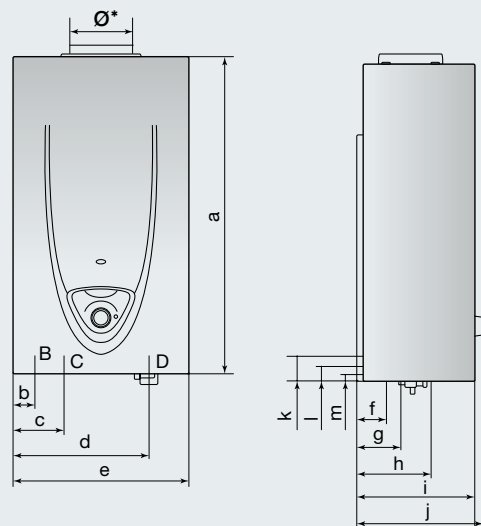
CLASSE ENERGETICA

FINO A

A



FAST EVO B
modello con batteria



* \varnothing 110 mm per il modello FAST EVO B/C 11 lt
 \varnothing 130 mm per i modelli FAST EVO B/C 14 e 16 lt

DATI TECNICI

	C 11	C 16	B 11	B 14	B 16
Certificazione CE (pin)			0063CN7240		
Categoria			II 2H3+		
Tipo			B11BS		
Accensione			Elettronica		
Alimentazione	V	230-50	230-50	Pile 2x1,5 V LR20	
Peso	kg	9,6	12,7	9,6	11,0
Potenza termica nominale	kW	19,0	27,5	19,0	24
Potenza termica minima	kW	8,0	9,0	8,0	9,0
Portata termica nominale	kW	21,5	31,0	21,5	27,0
Portata termica minima	kW	9,5	10,5	9,5	10,5
Rendimento di combustione (fumi)	%	> 89	> 89	> 89	> 89
Temperatura min/max selezionabile	°C	35-65	35-65	35-65	35-65
Portata (ΔT 25°C)	l/min	11	16	11	14
Pressione massima nominale	bar	10	10	10	10
Pressione minima di funzionamento	bar	0,1	0,1	0,1	0,1
Portata minima di funzionamento	l/min	> 2,0	> 3,0	> 2,0	> 3,0

DIMENSIONI DI INGOMBRO

		C 11	C 16	B 11	B 14	B 16
a	mm	580	580	580	580	580
b	mm	37	70	37	70	70
c	mm	87	117	87	117	117
d	mm	228,5	264	228,5	264	264
e	mm	310	370	310	370	370
f	mm	54	48	54	48	48
g	mm	58,8	58,8	58,8	58,8	58,8
h	mm	131,5	131,5	131,5	131,5	131,5
i	mm	210	230	210	230	230
j	mm	230	250	230	250	250
k	mm	25	23	25	23	23
l	mm	16	11,2	16	11,2	11,2
m	mm	22,5	22,5	22,5	22,5	22,5

C = Cavo elettrico
B = Batteria

FAST EVO ONT	C 11 EU	C 16 EU	B 11 EU	B 14 EU	B 16 EU
Classe energetica	A	B	A	B	B
Profilo di prelievo	M	XL	M	L	XL
Modello NG	3632226	3632230	3632215	3632217	3632219
Modello GPL	3632227	3632231	3632214	3632216	3632218
EAN Modello NG	6927828012197	6927828012258	6927828011855	6927828011879	6927828011916
EAN	6927828012203	6927828012265	6927828011848	6927828011862	6927828011909

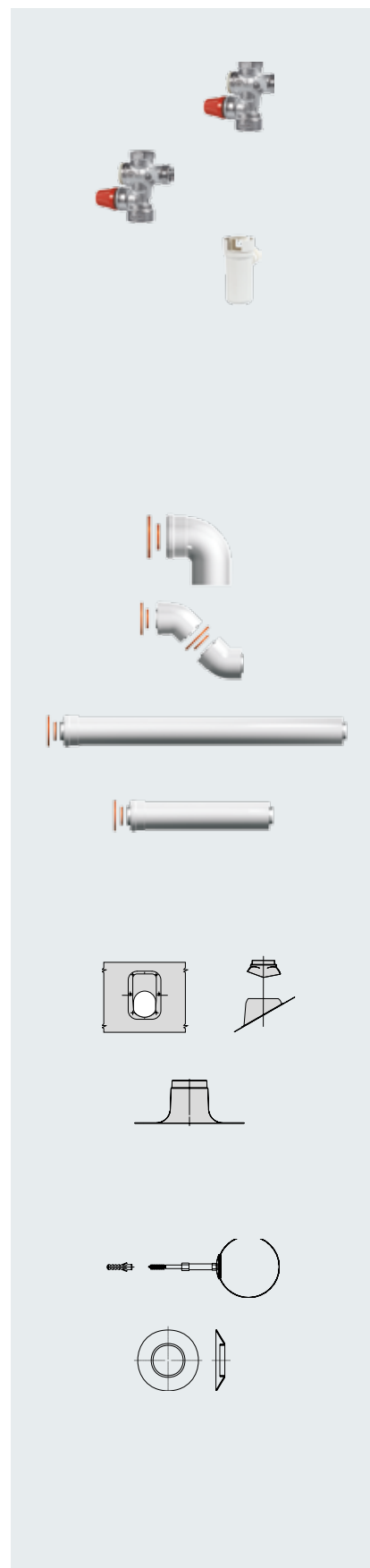
Accessori Scaldacqua

ACCESSORI PER SCALDACQUA ELETTRICI

Accessori installazione	Codice
Gruppo di sicurezza idraulico ½"	877084
Gruppo di sicurezza idraulico ¾"	877085
Sifone 1"	877086

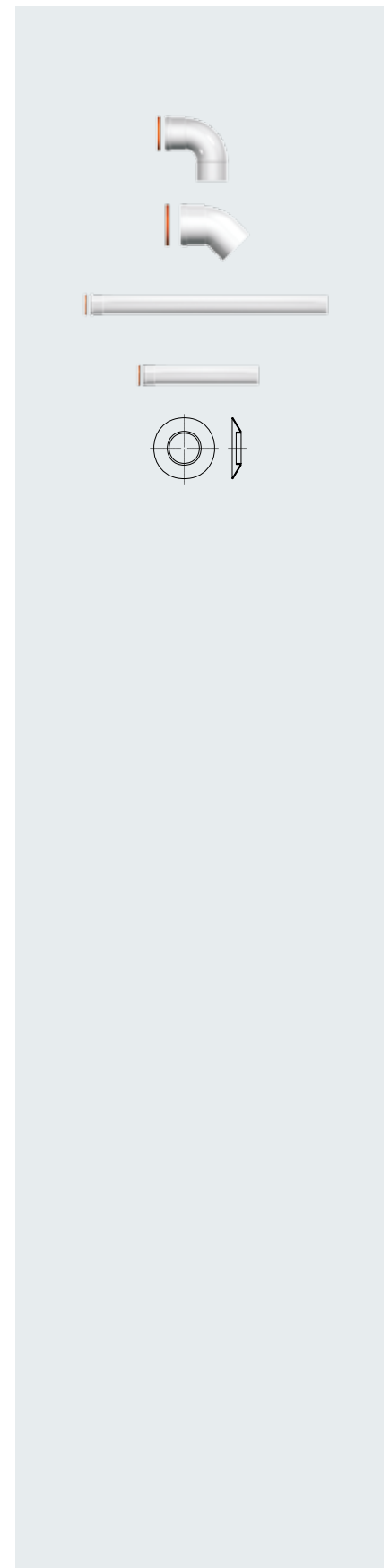
ACCESSORI PER SCALDACQUA A GAS ISTANTANEI A CAMERA STAGNA NEXT EVO

Sistemi coassiali 60/100	
Componenti	Codice
CURVA COASSIALE M/F 90° Curva coassiale 90° Ø60/100.	3318003
CURVA COASSIALE M/F 45° Curva coassiale 45° Ø 60/100.	3318004 conf. 2 pz.
PROLUNGA COASSIALE M/F L 1000 Tubo coassiale Ø 60/100 M/F L 1000 mm con molla di centraggio.	3318005
PROLUNGA COASSIALE M/F L 500 Tubo coassiale Ø 60/100 M/F L 500 mm con molla di centraggio.	3318006
PROLUNGA COASSIALE M/F L 250 Tubo coassiale Ø 60/100 M/F L 250 mm con molla di centraggio.	3318007
TEGOLA INCLINATA PER CAMINO NERO Tegola con mantello in metallo nero Ø125 con inclinazione da 12° a 40°.	3318009
TEGOLA INCLINATA PER CAMINO ROSSO Tegola con mantello in metallo rosso Ø125 con inclinazione da 12° a 40°.	3318010
TEGOLA PIANA PER CAMINO NERO Tegola con mantello in metallo nero Ø125.	3318011
TEGOLA PIANA CAMINO ROSSO	3318012
KIT STAFFE A MURO Staffa di fissaggio a muro regolabile da Ø80 a Ø125 completa di tasselli	3318015 conf. 3 pz.
GHIERA COPRIMURO n. 1 ghiera coprimuro in EPDM per scarico coassiale Ø100.	3318016
KIT COMPLETO SCARICO FUMI ORIZZONTALE (adattatore + 1mt + terminale)	3318932
KIT COMPLETO SCARICO FUMI VERTICALE (adattatore + 1mt + terminale)	3318645



ACCESSORI PER SCALDACQUA A GAS ISTANTANEI A CAMERA STAGNA NEXT EVO

Sistemi sdoppiati per aspirazione/scarico Ø 80/80 mm	
Componenti	Codice
CURVA D.80 M/F 90°	3318019
CURVA D.80 M/F 45° (2 PEZZI)	3318020
PROLUNGA D.80 M/F L1000	3318023
PROLUNGA D.80 M/F L500 (10 PEZZI)	3318025
GHIERA COPRIMURO D.80	3318032
SDOPPIATORE da 60/100 a 80/80	3318958
TERMINALE SCARICO FUMI ORIZZONTALE 80 mm	3318967
TERMINALE SCARICO FUMI VERTICALE Ø80 NERO	3318031
TERMINALE DI ASPIRAZIONE ORIZZONTALE Ø80	3318028
Kit idraulici per prima installazione e sostituzione	Codice
Kit idraulico di prima installazione (tubi di collegamento idraulico acqua fredda)	3612403
Kit idraulico per sostituzione (flessibili acqua L = 50 mm - flessibile per entrata acqua fredda)	3612404
Kit solare	Codice
Kit solare - miscelatore termostatico	3024085
Kit per trasformazione gas	Codice
Kit trasformazione gas per 11 lt da Metano a GPL	3632286
Kit trasformazione gas per 11 lt da GPL a Metano	3632285
Kit trasformazione gas per 16 lt da Metano a GPL	3632288
Kit trasformazione gas per 16 lt da GPL a Metano	3632287
Kit trasformazione gas per 11 lt da Metano a Aria propanata	3632289
Kit trasformazione gas per 16 lt da Metano a Aria propanata	3632290



Accessori Scaldacqua a Gas Istantanei

ACCESSORI PER SCALDACQUA A GAS ISTANTANEI A CAMERA APERTA FAST EVO

Accessori installazione	Codice
Kit idraulico prima installazione/sostituzione	3632078
Kit trasformazione gas	Codice
Kit trasformazione da GPL a METANO per modelli 11 lt	3632066
Kit trasformazione da METANO a GPL per modelli 11 lt	3632067
Kit trasformazione da METANO a ARIA PROPANATA per modelli 11lt	3632068
Kit trasformazione da GPL a METANO per modelli 14lt	3632070
Kit trasformazione da METANO a GPL per modelli 14lt	3632072
Kit trasformazione da METANO a ARIA PROPANATA per modelli 14 lt	3632115
Kit trasformazione da GPL a METANO per modelli 16 lt	3632071
Kit trasformazione da METANO a GPL per modelli 16 lt	3632073
Kit trasformazione da METANO a ARIA PROPANATA per modelli 16 lt	3632116

COME LEGGERE I SIMBOLI E LE PRESTAZIONI

Le icone sono state pensate per favorire la lettura delle caratteristiche di ogni prodotto. In modo facile e veloce, Ariston ti permette così, sin dall'inizio, di individuare le prestazioni, comprendere le differenze di gamma, valutare con criterio l'acquisto.



ALTA EFFICIENZA

Prodotto caratterizzato da elevate prestazioni energetiche, abbattimento dei consumi e delle emissioni inquinanti.



INTEGRAZIONE SOLARE

Adatto a integrazione solare.



MADE IN ITALY

Prodotto interamente in Italia.



INSTALLAZIONE IN ESTERNO

Possibilità di installazione all'esterno grazie a tutti i sistemi di protezione da agenti atmosferici.



SHOWER READY

Garantisce la prima doccia calda nella metà del tempo.



SUPER SILENT

Silenziosità in tutte le modalità di funzionamento.



DISPLAY SMART

Interfaccia frontale a led con termometro elettronico ad alta precisione.



ULTRASOTTILE

Ingombro fortemente ridotto che consente l'installazione a scomparsa.



FUNZIONE ECO EVO

Ti permette di risparmiare in bolletta fino al 14%



REGOLAZIONE ESTERNA DELLA TEMPERATURA

Permette all'utilizzatore di scegliere la temperatura più adatta alle proprie necessità.



SMART MENU

Permette all'utilizzatore di scegliere l'opzione più adatta alle sue esigenze in modo semplice ed intuitivo.



CONTROLLO ELETTRONICO

Pannello di controllo elettronico per un utilizzo più facile e immediato.



LED DISPLAY

Display LCD multifunzione, semplice e intuitivo



FLANGIA DI ISPEZIONE

Ampia flangia di ispezione per una più agevole manutenzione.



SMALTATURA AL TITANIO

Esclusiva tecnologia di smaltatura al titanio con trattamento a 850°C.



PACCHETTO SICUREZZA

Sistema di totale sicurezza elettronica.



MULTIPOSIZIONE

Consente di essere installato sia in orizzontale che in verticale.



DESIGN ITALIANO

Qualità italiana garantita.



RESISTENZA SMALTATA ANTI-RUMORE

Grazie al rivestimento smaltato delle resistenza, viene garantita una maggior durezza del prodotto e una maggior silenziosità durante il funzionamento.



PROGRAMMA ASSISTENZA ITALIA

3 anni di garanzia.



PROGRAMMA ASSISTENZA ITALIA

5 anni di garanzia.

Le informazioni tecniche e funzionali, le specifiche progettuali e i disegni contenuti nel presente documento e nelle schede allegato

- 1) sono proprietà esclusiva di Ariston Thermo S.p.A. e non possono essere riprodotti, divulgati o comunque utilizzati senza la sua preventiva autorizzazione scritta;
- 2) sono da considerarsi puramente indicativi e non esaustivi e pertanto non possono avere alcun valore contrattuale;
- 3) sono destinati esclusivamente a professionisti che operano nel settore della progettazione e/o realizzazione di impianti termoidraulici, i quali devono considerarsi i soli responsabili dell'attività dagli stessi posta in essere e dei relativi risultati (progetti realizzati e/o lavori eseguiti).

Detti professionisti non potranno comunque eccepire la carenza e/o l'inesattezza di tali informazioni tecniche e funzionali, specifiche progettuali e disegni e malevano espressamente Ariston Thermo S.p.A. da qualsiasi responsabilità connessa ad eventuali danni che abbiano a verificarsi per il loro utilizzo.



ARISTON THERMO GROUP

Ariston Thermo SpA

Viale A. Merloni, 45 • 60044 Fabriano (AN) - ITALY

ariston.com

Numero unico servizio clienti

199 111 222*

*Il costo della chiamata da telefono fisso senza scatti alla risposta è di 14,49 centesimi al minuto (iva inclusa), dal lunedì al venerdì dalle 8.00 alle 18.30 e il sabato dalle 8.00 alle 13.00; è di 5,67 centesimi al minuto (iva inclusa), dal lunedì al venerdì dalle 18.30 alle 8.00, sabato dalle 13.00 alle 8.00 e festivi. Per chiamate da rete mobile, il costo massimo è di 48,80 centesimi al minuto con uno scatto alla risposta di 15,25 centesimi.