

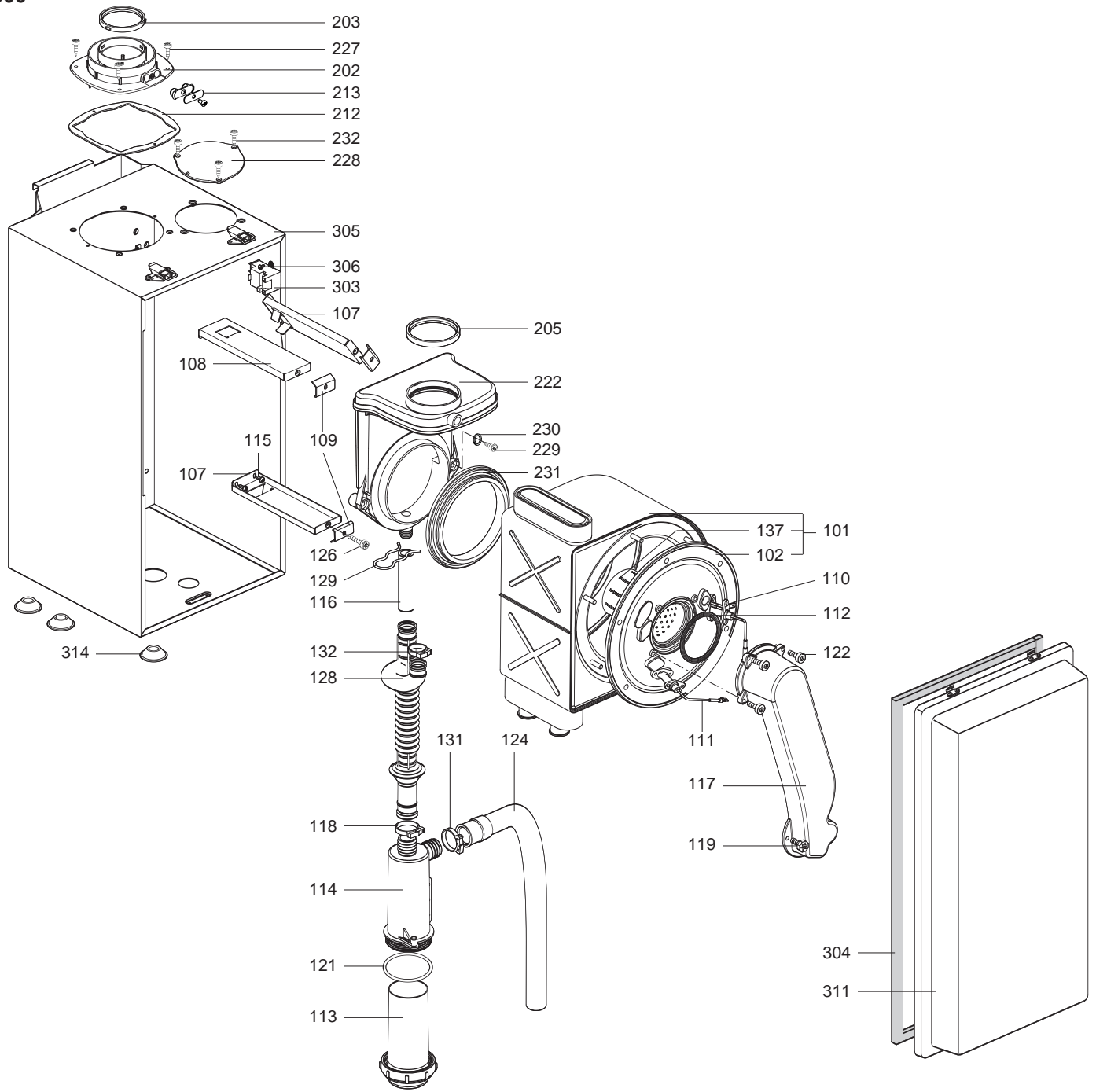
ESPLOSO RICAMBI
CALDAIE DOMESTICHE

Modello

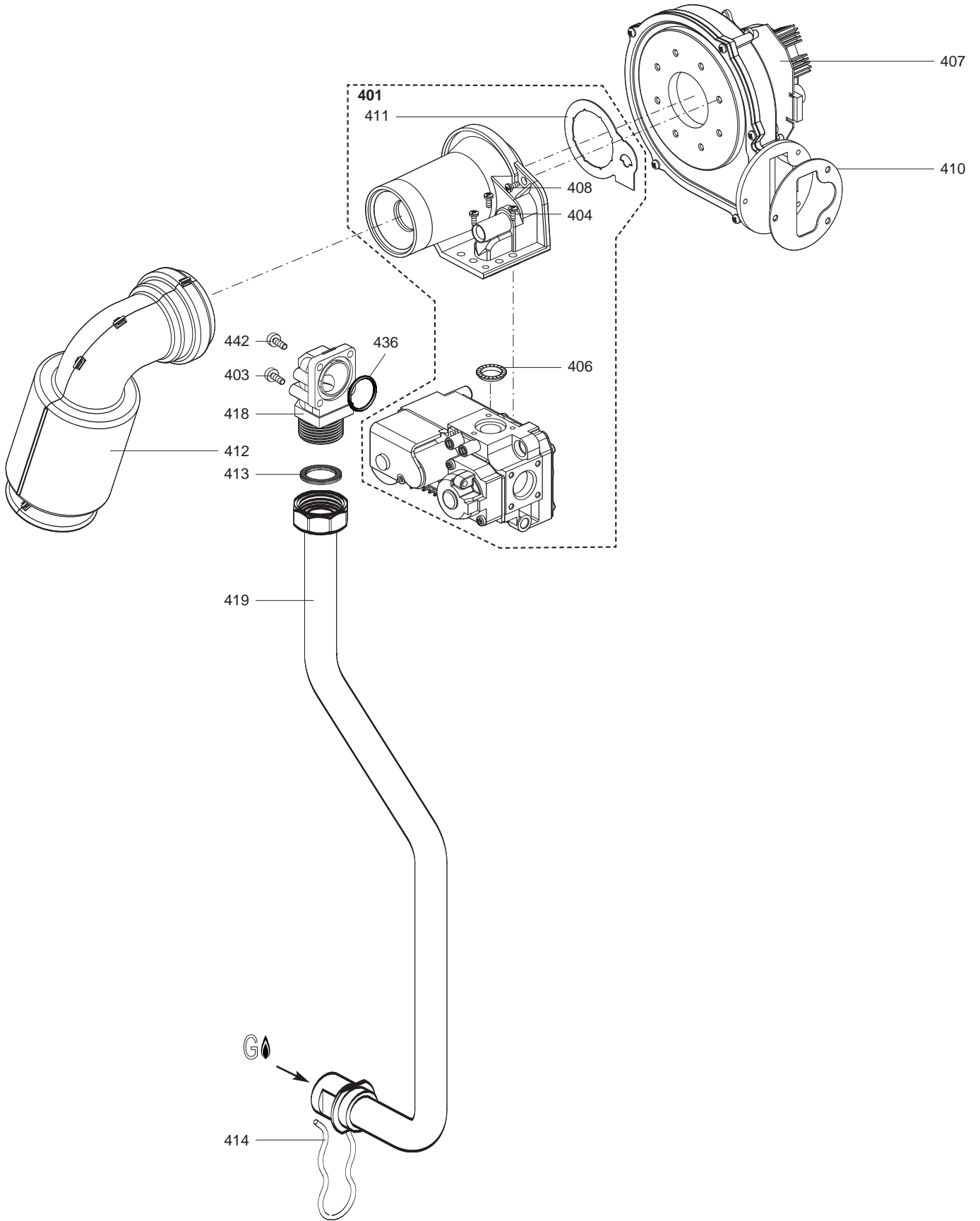
ACO PLUS - GENUS HE PLUS

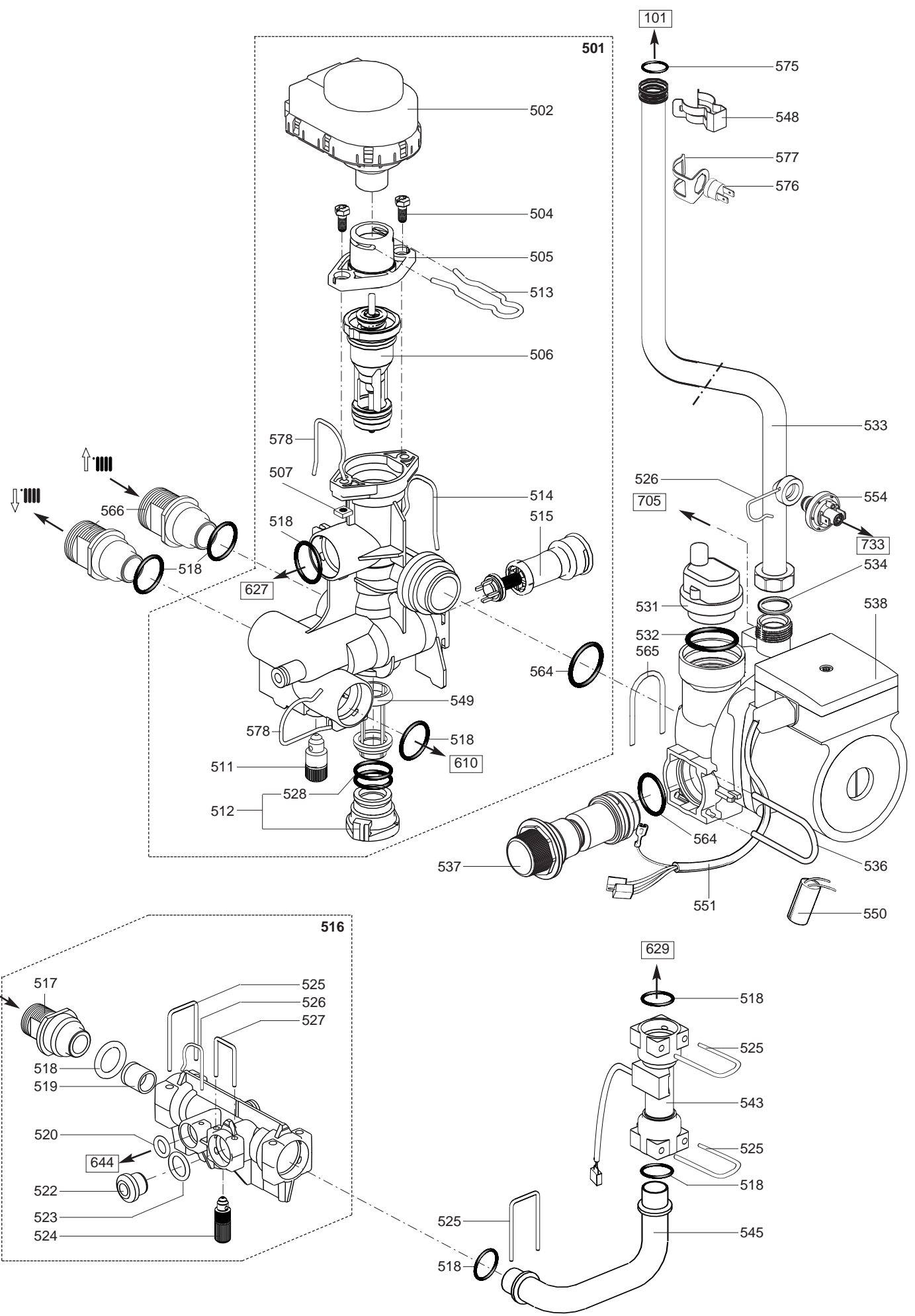
R8202956-04IT - Edizione 04 - 01/07/2008

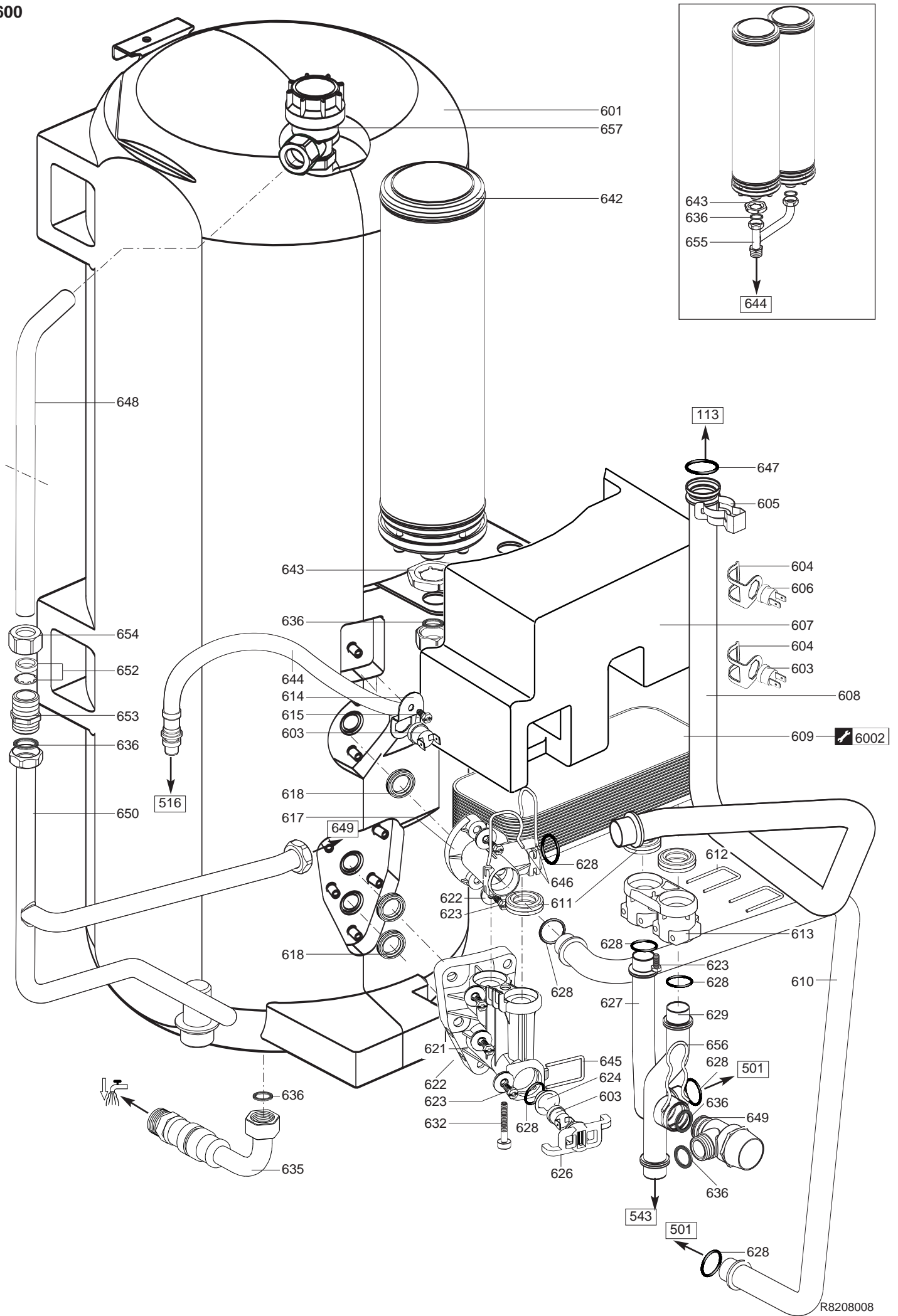
3 665 006	ACO PLUS 35	01/06	05/07
3 665 006	GENUS HE 35 PLUS	06/07	...
Codice	Ind. Modello	Date inizio	Data fine



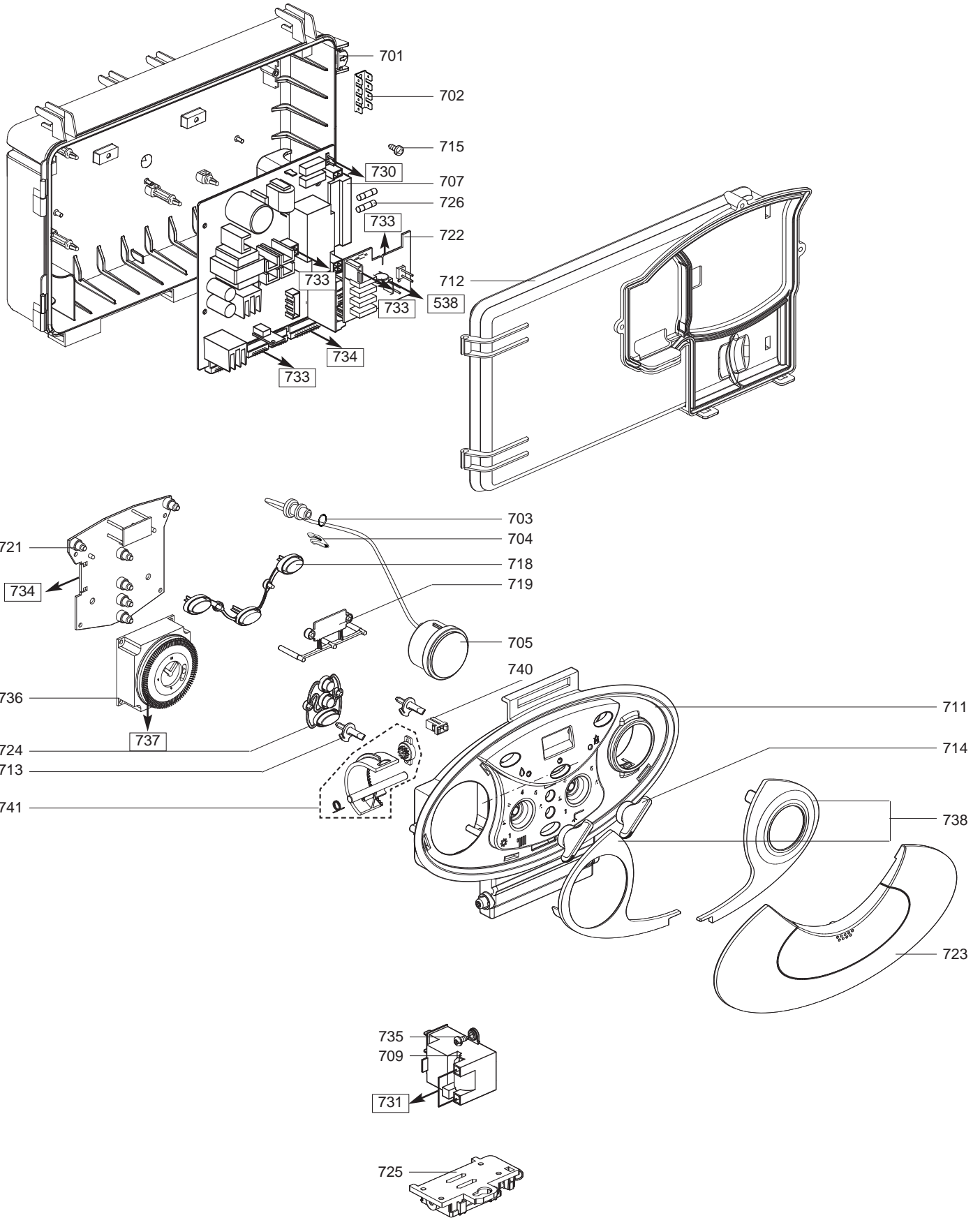
Rifer. figura	Descrizione	Codice	Tipo	ACO & GENUS HE	Data	
					da	a
0100	BRUCIATORE					
0101	SCAMBIATORE 35KW	61314834	●			
0102	SPORTELLLO COMPLETO	61313614	●			
0107	STAFFA DI FISSAGGIO	61314854	●			
0108	STAFFA DI FISSAGGIO	61315040	●			
0109	STAFFA D'AGGANCIO	61306448	●			
0110	ELETTRODO D'ACCENSIONE	61317432	●			
0111	ELETTRODO DI IONIZZAZIONE	61317433	●			
0112	GUARNIZIONE D:85-66.5-2.5	61314753	●			
0113	VASCHETTA SIFONE	65102070	●			
0114	CORPO SIFONE	65102548	●			
0115	VITE AUTOFIL. CBLX D:4.2-9.5	61010125	●			
0116	FLESSIBILE	61315317	●			
0117	CONDOTTO	60000023	●			
0118	COLLARE DI FISSAGGIO 25.3-27.3	61317450	●			
0119	VITE HX M 5-12	61010131	●			
0121	O-RING 3175 EPDM D=44,9 MM	990695	●			
0122	VITE D:5-14	61308782	●			
0124	TUBO PVC D:19 LUNG:750	61316715	●			
0126	VITE AUTOFIL. CBLX D: 4.2-25	61010128	●			
0128	RACCORDO	65103458	●			
0129	FORCELLA	61305179	●			
0131	COLLARE DI FISSAGGIO 26.5-28.6	61317451	●			
0132	COLLARE DI FISSAGGIO 21.4-23.0	61317449	●			
0137	BRUCIATORE 35KW	60000287	●			
0200	ESTRATTORE COMPLETO					
0202	RACCORDO ESTRAZIONE	61315055	●			
0203	GUARNIZIONE A LABBRO D:66-58.4	61310088	●			
0205	GUARNIZIONE D:66.6	61306029	●			
0212	GUARNIZIONE	61300262	●			
0213	TAPPO (Confezione)	61306698	●			
0222	SCATOLA USCITA FUMI	61314748	●			
0227	VITE AUTOFIL. CBLZ D: 4.2-13	60079486	●			
0228	TAPPO RITORNO ARIA	991821	●			
0229	VITE AUTOFIL. CBLX D:4.2-32	61315056	●			
0230	RONDELLA D: 11.5-6.2-1	60034377	●			
0231	GUARNIZIONE D:129.4	60000915	●			
0232	VITE AUTOFILETTANTE D: 4.8-9.5	61007613	●			
0300	CAMERA STAGNA					
0303	TRASFORMATORE AC	61002105-20	●			
0304	GUARN. SPUGNA 12.5x5 L: 2.5M	60081273	●			
0305	SCATOLONE	61317033	●			
0306	VITE AUTOFIL. CBLX D:4.2-9.5	61010125	●			
0311	COPERCHIO SCATOLONE	61317032	●			
0314	PASSA-TUBO	61010109	●			



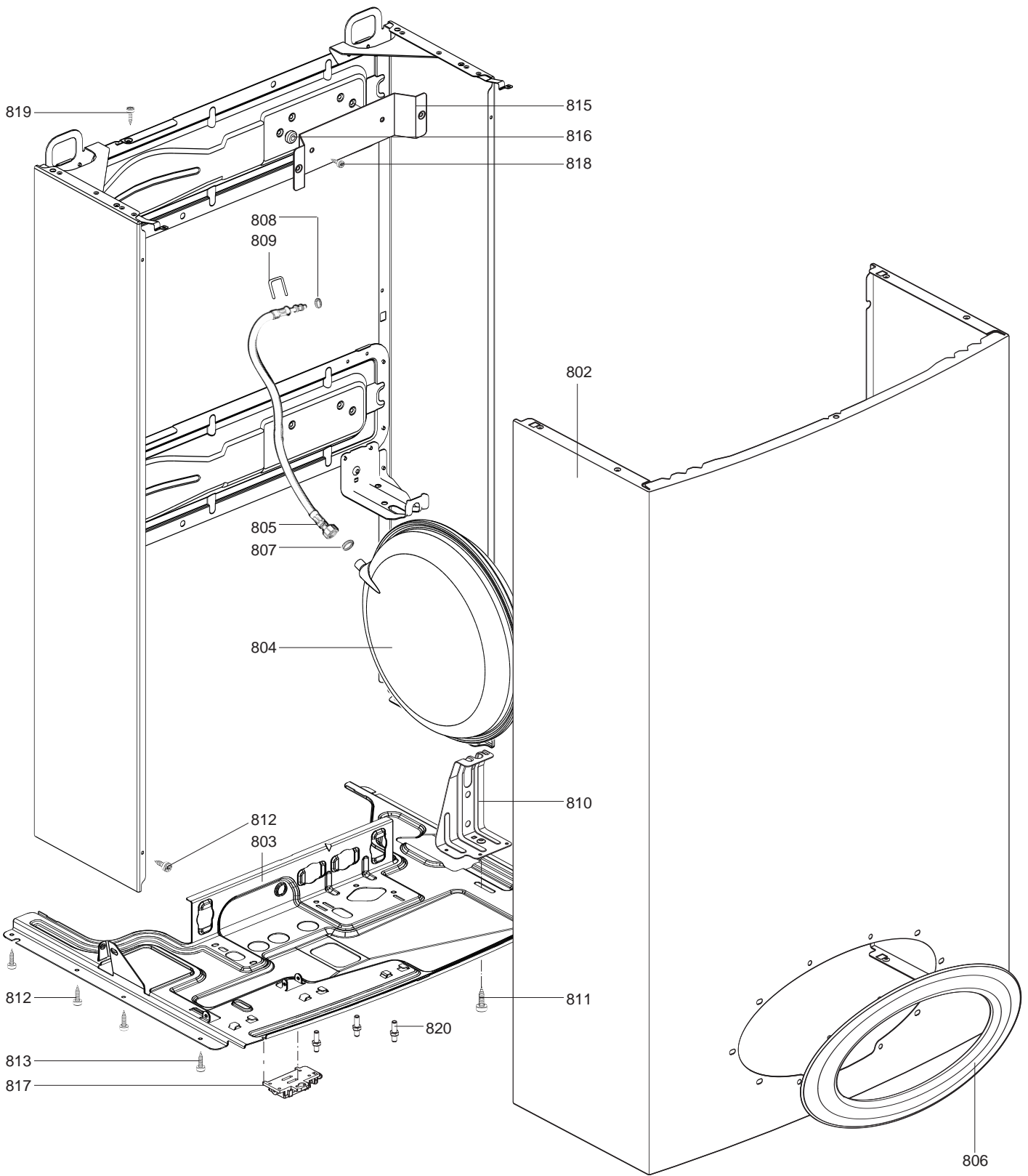


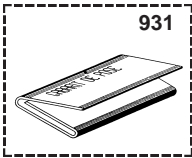
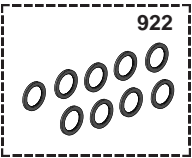
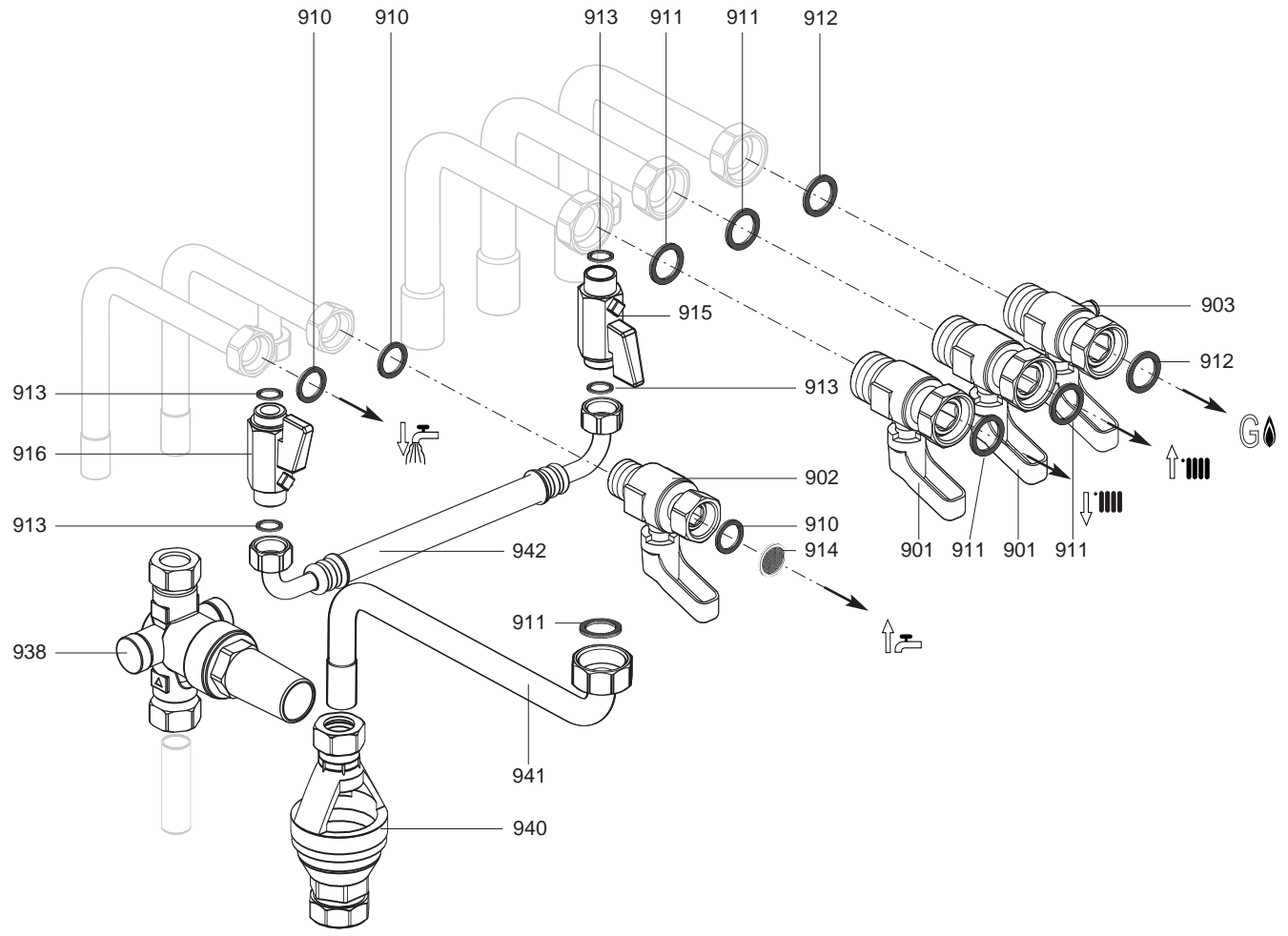


Rifer. figura	Descrizione	Codice	Tipo	ACO & GENUS HE	Data	
					da	a
0600	SERBATOIO					
0601	SERBATOIO 45L	61317027	•			
	GUARNIZIONE	61317346	•			
0603	TERMISTORE	61314258	•			
0604	CLIP	61010050	•			
0605	CLIP	61307589	•			
0606	SICUREZZA TERMICA 100Â°C	61010572	•			
0607	ISOLANTE SCAMBIATORE SANITARIO	61303156	•			
0608	TUBO MANDATA RISCALDAMENTO	61314700	•			
0609	SCAMBIATORE SANITARIO 16	61314111	•			
0610	TUBO MANDATA RISCALDAMENTO	61314831	•			
0611	GUARNI. AUTO-SIGILLANTE	61002249	•			
0612	FORCELLA	61016206-02	•			
0613	INTERFACCIA SCAMBIATORE	61302492	•			
0614	SUPPORTO	61303369	•			
0615	VITE HSX M 5-8	61302631	•			
0617	INTERFACCIA SUPERIORE COMPLETA	61302533	•			
0618	GUARNI. AUTO-SIGILLANTE	61302622	•			
0621	INTERFACCIA INFERIORE COMPLETA	61306596	•			
0622	RONDELLA	61304158	•			
0623	VITE HX M 5-12	61010131	•			
0624	COPPELLA	61303238	•			
0626	CLIP	61303237	•			
0627	TUBO MANDATA	61314693	•			
0628	ANELLO OR D: 17-4	60024164-51	•			
0629	TUBE EAU FROIDE SANITAIRE	60000210	•			
0632	VITE HSX M 5-80	61303236	•			
0635	TUBO ACQUA CALDA	61305099	•			
0636	GUARNI. PIANA D: 18.4-12.2-1.5	60061855-14	•			
0641	CURVA DI RACCORDO	61010430	•			
0642	VASO ESPANSIONE	61316921	•			
0643	CONTRODADO H 1/2	60031139	•			
0644	FLESSIBILE	61314703	•			
0645	FORCELLA	61303316	•			
0646	CLIP	61010012	•			
0647	ANELLO OR D: 17.86-2.62	61308091	•			
0648	TUBO VALVOLA	61313758	•			
0649	VALVOLA SICUREZZA 7 BAR	61314112	•			
0650	TUBO VALVOLA	60000206	•			
0652	GUARNIZIONE	61012487	•			
0653	RACCORDO	61012470	•			
0654	DADO 1/2"	61012781	•			
0655	TUBO VASO SANITARIO	60000211	•			
0656	FORCELLA	61305179	•			
0657	VALVOLA TEMPERATURA/PRESSIONE	969046	•			

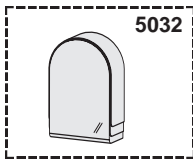


Rifer. figura	Descrizione	Codice	Tipo	ACO & GENUS HE	Data	
					da	a
0700	SCATOLA ELETTRICA					
0701	PARTE INFERIORE	61314868	•			
0702	BARRETTA DI CONNESSIONE	61002725	•			
0703	ANELLO OR D: 5.7-1.9	61009834-10	•			
0704	CLIP	61002406	•			
0705	MANOMETRO	60000213	•			
0707	SCHEDA ACO-MCU (VER.06)	65103508	•			
0709	TRASFORMATORE AC	61002105-20	•			
0711	TABEAU DE COMMANDE	60000212	•			
0712	COUVERCLE BOITIER ELECTRIQUE	60000215	•			
0713	ALBERINO MANOPOLA	65100755	•			
0714	MANOPOLA	65102222	•			
0715	VITE AUTOFIL. TCBL D:4 L:10	61020509	•			
0718	GRUPPO PULSANTI FUNZIONI	65102211	•			
0719	VETRO DISPLAY	65102249	•			
0721	SCHEDA DISPLAY	65102235	•			
0722	CIRCUITO STAMPATO	61314958	•			
0723	SPORTELLO	60001075	•		06/07	
	SPORTELLO ACO	65102208	•			
0724	GRUPPO PULSANTI MENA™	65102213	•			05/07
0725	SCATOLA RACCORDO THERMOS. AMB.	61316129	•			
0726	FUSIBILE 250V 2A	60054442	•			
0730	CABLAGGIO D'ALIMENTAZIONE	61315456	•			
0731	CABLAGGIO ELETTRODO	61308086	•			
0733	FASCIO CABLAGGI	60000216	•			
0734	CABLAGGIO DISPLAY	60000214	•			
0735	VITE AUTOFIL. CBLX D:4.2-9.5	61010125	•			
0736	OROLOGIO FM/1 QRTUZH 3VDC	999599	•			
0737	CABLAGGIO PROGRAMMISTA	61316302	•			
0738	MOSTRINA ACO COMPLETA	65102228	•			
0740	PUSH PER SPORTELLO	65100676	•			
0741	CERNIERA COMPLETA	65103578	•			

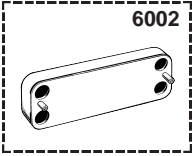




5000



6000



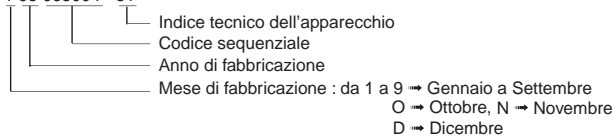
ELENCO ABBREVIAZIONI UTILIZZATE

EC	: Acqua calda.
EF	: Acqua fredda.
C	: Resistenza ceramica (Riscaldamento normale).
Ca	: resistenza ceramica (Riscaldamento accelerato).
TP	: Resistenza immersa.
1F	: Con rubinetteria.
2F	: Senza rubinetteria.
3F	: con rubinetteria e uscita complementare.
AMI	: Con miscelatore integrato.
SMI	: Senza miscelatore integrato.
PUISS	: Natura dell'apparecchio.
PN	: Apparecchio a pressione normale.
BP	: Apparecchio a bassa pressione.
PV	: Apparecchio a potenza variabile.
PF	: Apparecchio a potenza stabile.

TARGA MATRICOLA

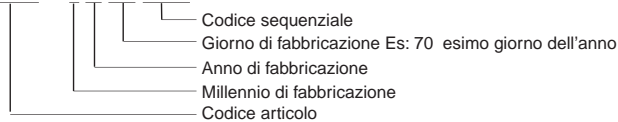
NUMERO DI SERIE

Es: 1 95 065004 - 31



0

Es: 0537095 XX 2 07 070 00315



I dati presenti sulla tariffa e le documentazioni commerciali o tecniche, gli schemi e altre informazioni sono dati a titolo indicativo e validi per un certo periodo. Il COSTRUTTORE si riserva la facoltà di modificare la presentazione, la forma, la dimensione, la concezione o la materia dei suoi prodotti.