

## ESPLOSO RICAMBI CALDAIE DOMESTICHE

Modello

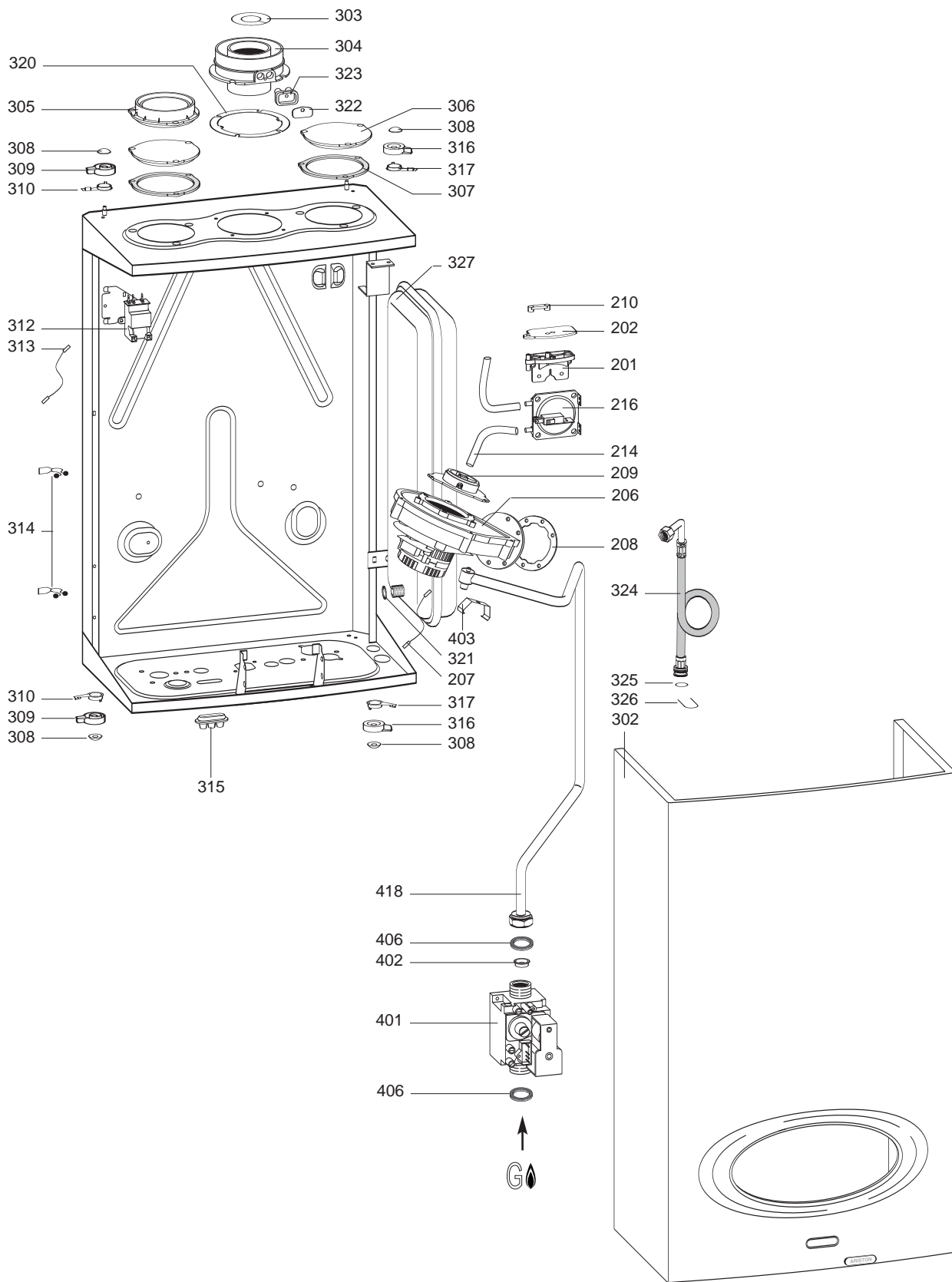
**ACO**

R8215219-05IT - Edizione 05 - 11/09/2009

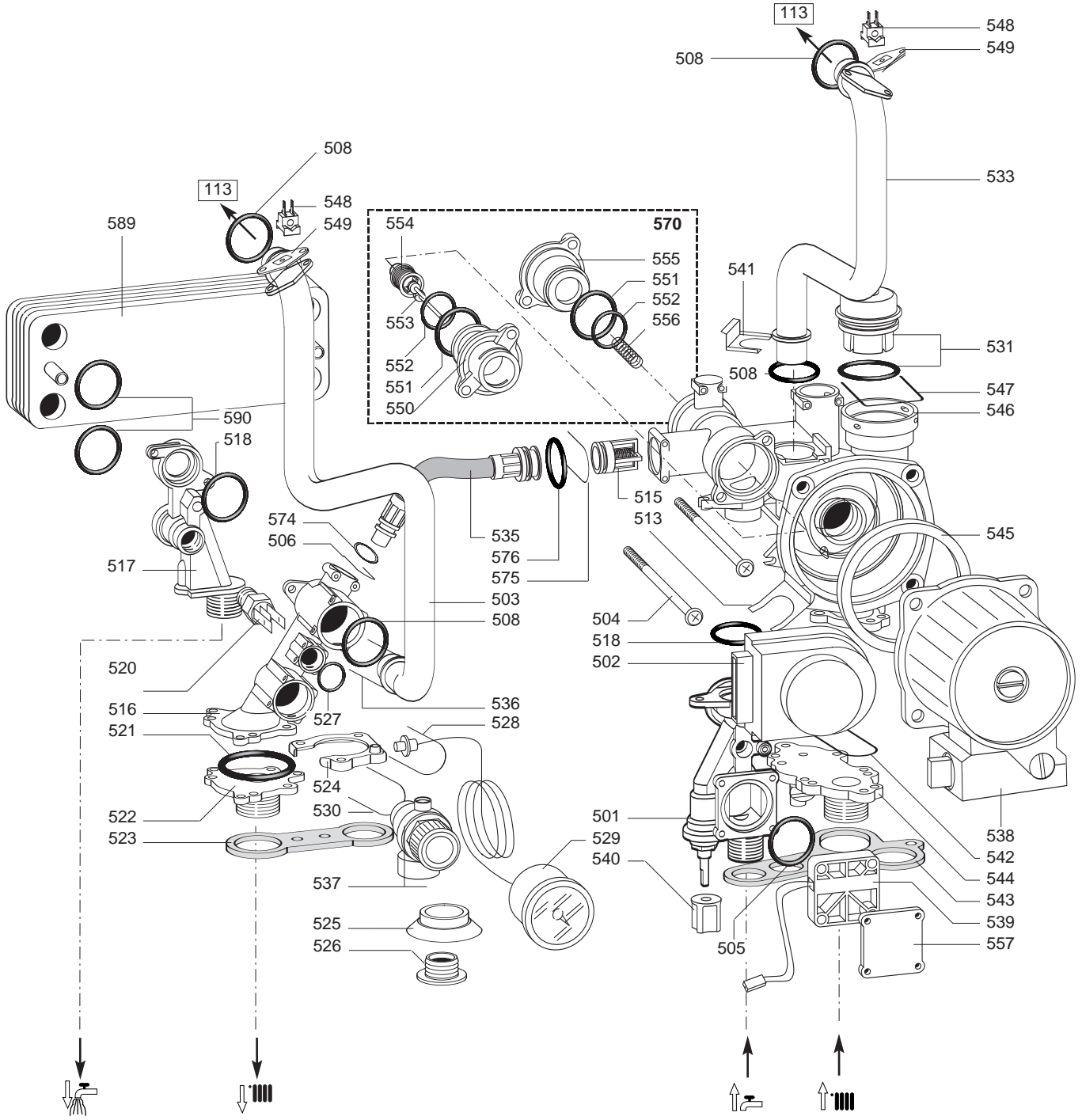
537064		ACO 27 MFFI MET	...	...
537065		ACO 27 MFFI GPL	...	...
537066		ACO 27 RFFI MET	...	...
537067		ACO 27 RFFI GPL	...	...
3300000		ACO 32 MFFI MET	...	...
3300001		ACO 32 MFFI GPL	...	...
3300002		ACO 32 RFFI MET	...	...
3300003		ACO 32 RFFI GPL	...	...
Codice	Ind.	Modello	Date inizio	Data fine



Rifer. figura	Descrizione	Codice	Tipo	27		32		Data	
				ACO MFFI	ACO RFFI	ACO MFFI	ACO RFFI	da	a
<b>0100</b>	<b>CAMERA STAGNA</b>								
0101	GUARNIZIONE SUPPORTO	65102218		•	•				
	GUARNIZIONE SUPPORTO	65102219				•	•		
0102	GUARNIZIONE ELETTRODI	65102215		•	•	•	•		
0103	TUBO CAVO ELETTRODO	65102246		•	•	•	•		
0104	CAVO RILEVAZIONE-SCHEDA	990403		•	•	•	•		
0107	BRUCIATORE	65104001	LG	•	•				
	BRUCIATORE	65104002	LG			•	•		
	BRUCIATORE	65103220	NG			•	•		
	BRUCIATORE	65103221	NG	•	•				
0109	RACCORDO A VITE PER VALVOLA ARIA	998564		•	•	•	•		
0110	ELETTRODO ACCENSIONE	65102198		•	•	•	•		
0111	ELETTRODO RILEVAZIONE	65102199		•	•	•	•		
0112	RACCORDO VALVOLA SFOGO ARIA	65103203		•	•	•	•	07/05	
0113	SCAMBIATORE PRINCIPALE	65102233		•	•				06/05
	SCAMBIATORE PRINCIPALE	65102260				•	•		06/05
	SCAMBIATORE	65103211		•	•			07/05	
	SCAMBIATORE	65103219				•	•	07/05	
0114	STAFFA FISSAGGIO TUBI	65102239		•	•	•	•		06/05
	CLIP FISSAGGIO TUBI	65103210		•	•	•	•	07/05	
0115	GUARNIZIONI CAMERA COMBUSTIONE	65102438		•	•	•	•		
0116	GUARNIZIONE A TRECCIA	65102266		•	•	•	•		
0117	ANELLO ELASTICO INT.D.16 INOX	999227		•	•	•	•		
0118	VETRO SPIA D=16MM	998782		•	•	•	•		
0119	TAPPO SIFONE	65102240		•	•	•	•		06/05
	TAPPO SIFONE	65103205		•	•	•	•	07/05	
0120	TUBO SCARICO CONDENSA	990665		•	•	•	•		
0121	GUARNIZIONE SIFONE	65103212		•	•	•	•	07/05	
	GUARNIZIONE SIFONE	65102216		•	•	•	•		06/05
0122	TUBO SCARICO CONDENSA	65102245		•	•	•	•		06/05
	TUBO SCARICO CONDENSA	65103208		•	•	•	•	07/05	
0123	SIFONE CONDENSA	65102237		•	•	•	•		06/05
	SIFONE	65103204		•	•	•	•	07/05	
0124	GUARNIZIONE	65103213		•	•	•	•	07/05	
	GUARNIZIONE OR 3030 EPDM	990378		•	•	•	•		06/05
0125	MOLLA FISSAGGIO ISOLAMENTO	65102226		•	•	•	•		
0127	PANNELLO ANT.RE CAMERA COMBUST.	65102231		•	•				
	PANNELLO ANT.RE. CAMERA COMB.	65102259				•	•		
0128	CLIP FISSAGGIO VALVOLA SFOGO ARIA	65103209		•	•	•	•		
0129	FASCETTA	990662		•	•	•	•		
0130	CAMERA COMBUSTIONE 27	65109381		•	•				
	CAMERA COMBUSTIONE 32	65109382				•	•		
0131	GUARNIZIONE BOCCA VENTILATORE	573343		•	•	•	•		
0132	GUARNIZIONE COLLETTORE FUMI	65106810		•	•	•	•		
0134	O-RING	998424		•	•	•	•		
0135	FIBRE CERAMICHE (KIT)	65104679		•	•				
	FIBRE CERAMICHE (KIT)	65104680				•	•		



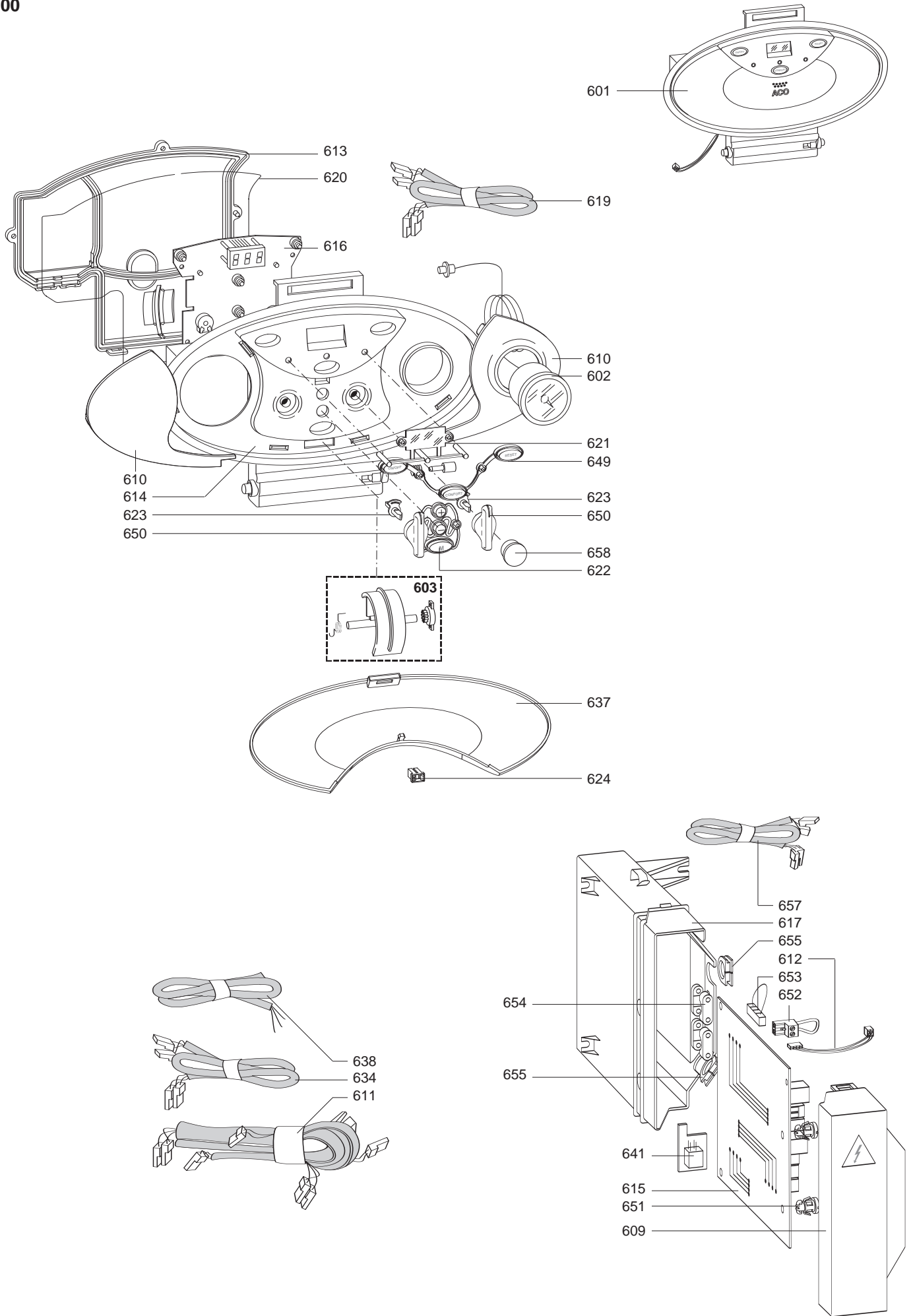
Rifer. figura	Descrizione	Codice	Tipo	27		32		Data	
				ACO MFFI	ACO RFFI	ACO MFFI	ACO RFFI	da	a
<b>0200</b>	<b>ESTRATTORE COMPLETO</b>								
0201	SUPPORTO PRESSOSTATO	990373		●	●	●	●		
0202	GUARNIZIONE PRESSOSTATO FUMI	65101317		●	●	●	●		
0206	ATTIVATORE DI TIRAGGIO	65102248		●	●	●	●		
0207	CAVO TERRA VENTILATORE	65102190		●	●	●	●		
0208	GUARNIZIONE BOCCA VENTILATORE	65102395		●	●	●	●		
0209	MIXER CON PRESA PRESSIONE	65102223		●	●				
	MIXER CON PRESA PRESSIONE	65102224				●	●		
0210	TAPPO PRESA PRESSIONE	573329		●	●	●	●		
0214	ANTICONDENSA	65105349		●	●	●	●		
0216	PRESSOSTATO ARIA	65102232		●	●	●	●		
<b>0300</b>	<b>TELAIO-MANTELLLO</b>								
0302	MANTELLLO COMPLETO	65102264		●	●	●	●		
0303	DIAFRAMMA SCARICO FUMI	65102197		●	●	●	●		
0304	COLLETTORE SCARICO FUMI	65102255		●	●	●	●		
0305	COLLETTORE RITORNO ARIA	990370		●	●	●	●		
0306	TAPPO RITORNO ARIA	991821		●	●	●	●		
0307	GUARNIZIONE TAPPO RITORNO ARIA	65101291		●	●	●	●		
0308	FISSATORE ECCENTRICO	990351		●	●	●	●		
0309	ECCENTRICO SX	990352		●	●	●	●		
0310	GANCIO CHIUSURA MANTELLO SX	990353		●	●	●	●		
0312	ACCENDITORE	65102177		●	●	●	●		
0313	CAVO TERRA ACCENDITORE	65102189		●	●	●	●		
0314	FERMAGLIO CABLAGGIO	990354		●	●	●	●		
0315	GOMMINO INGRESSO CAVI	990355		●	●	●	●		
0316	ECCENTRICO DX	990372		●	●	●	●		
0317	GANCIO CHIUSURA MANTELLODX	990371		●	●	●	●		
0320	GUARNIZIONE COLLETTORE FUMI	998637		●	●	●	●		
0321	GUARNIZIONE ACQUA-GAS 3/8	573521		●	●	●	●		
0322	PIASTRINO PRESE FUMI	998565		●	●	●	●		
0323	GUARNIZIONE PRESE FUMI	998636		●	●	●	●		
0324	TUBO CIRCOLATORE-VASO ESP.	65102241		●	●	●	●		
0325	O-RING	995976		●	●	●	●		
0326	FORCHETTA ATTACCO RAPIDO	65101382		●	●	●	●		
0327	VASO ESPANSIONE UNIFICATO 7 LITRI	65101719		●	●	●	●		
<b>0400</b>	<b>PARTE GAS</b>								
0401	VALVOLA GAS	65102822		●	●	●	●		
0402	DIAFRAMMA VALVOLA GAS D=5.5	999954	LG	●	●	●	●		
0403	MOLLA	65102225		●	●	●	●		
0406	GUARNIZIONE ACQUA-GAS 3/4	573520		●	●	●	●		
0418	TUBO GAS	65102242		●	●	●	●		



Rifer. figura	Descrizione	Codice	Tipo					Data	
				ACO MFFI	ACO RFFI	ACO MFFI	ACO RFFI	da	a
<b>0500</b>	<b>GRUPPO ACQUA</b>								
0501	RACCORDO ENTRATA SANITARIO	65100756		•	•				
	RACCORDO RIEMPIMENTO	65102899		•	•	•			
0502	TESTA MOTORIZZATA VALVOLA A 3 VIE	997147		•	•				
0503	TUBO MANDATA	65103206		•	•		07/05		
	TUBO MANDATA	65103217				•	07/05		
	TUBO MANDATA	65102256				•		06/05	
	TUBO MANDATA	65102243		•	•			06/05	
0504	VITE M4X102MM	990438		•	•	•			
0505	O-RING	990392		•	•	•			
0506	FORCHETTA ATTACCO RAPIDO	990386		•	•	•			
0508	O-RING	998424		•	•	•			
0513	MOLLA FISSAGGIO MOTORE	997077		•	•				
0515	BY-PASS FUGAS	999473		•	•	•			
0516	CORPO MANDATA	65102300			•	•			
	CORPO MANDATA	990384		•	•				
0517	RACCORDO ATTACCO SONDA	995934		•	•				
0518	O-RING	990387		•	•				
0520	SONDA TEMPERATURA	998458		•	•				
0521	GUARNIZIONE	990383		•	•	•			
0522	FLANGIA MANDATA	995936		•	•	•			
0523	GUARNIZIONE GRUPPO MANDATA	990360		•	•	•			
0524	CONTROFLANGIA	990404		•	•	•			
0525	GOMMINO VALVOLA	65102015		•	•	•			
0526	CONTROGOMMINO	65101295		•	•	•			
0527	O-RING	998517		•	•	•			
0528	FORCHETTA ATTACCO RAPIDO	571548		•	•	•			
0529	IDROMETRO	65102220		•	•	•			
0530	FORCHETTA ATTACCO RAPIDO	990385		•	•	•			
0531	VALVOLA SFOGO ARIA + O-RING	65104683		•	•	•	11/06		
	VALVOLA SFOGO ARIA + O-RING	995865		•	•	•		10/06	
0533	TUBO RITORNO	65103218				•	07/05		
	TUBO RITORNO	65102244		•	•			06/05	
	TUBO RITORNO	65102257				•		06/05	
	TUBO RITORNO	65103207		•	•		07/05		
0535	TUBO BY PASS	990388		•	•	•			
0536	FORCHETTA ATTACCO RAPIDO	997153		•	•	•			
0537	VALVOLA SICUREZZA	65103222		•	•	•			
0538	MOTORE CIRCOLATORE	65102896		•	•	•			
0539	FLUSSOSTATO SANITARIO	995948		•	•				
0540	MANOPOLA RUBINETTO	571559		•	•	•			
0541	STAFFA FISSAGGIO TUBO RITORNO	65100038		•	•	•			
0542	O-RING	990393		•	•	•			
0543	GUARNIZIONE GRUPPO RITORNO	990363		•	•	•			
0544	FLANGIA RITORNO	995932		•	•	•			
0545	GUARNIZIONE MOTORE CIRCOLATORE	998738		•	•	•			
0546	CORPO MULTIFUNZIONI	65104681		•	•	•			
0547	FORCHETTA ATTACCO RAPIDO	65100421		•	•	•			
0548	SONDA NTC A CONTATTO	990405		•	•	•			
0549	PIASTRINO FISSAGGIO SONDA	65101007		•	•	•			
0550	GRUPPO SUPPORTO MOTORE	65100770		•	•				
	TAPPO	65102301			•	•			
0551	O-RING	990488		•	•	•			
0552	O-RING	990489		•	•	•			
0554	ASSIEME OTTURATORE	65105144		•	•				
0555	TAPPO VALVOLA DEVIATRICE	990390		•	•	•			
0556	MOLLA RITORNO VALVOLA DEVIATRICE	65101008		•	•				
0557	FLANGIA CHIUSURA	65102900			•	•			
0570	MANUTENZIONE VALVOLA 3VIE (KIT)	65101288		•	•				
0574	GUARNIZIONE O-RING	998077		•	•	•			
0575	FORCHETTA ATTACCO RAPIDO	65101382		•	•	•			
0576	O-RING	995976		•	•	•			
0589	SCAMBIATORE SANITARIO	65102356				•			
	SCAMBIATORE SANITARIO	990685		•					
0590	O-RING	573825		•	•				

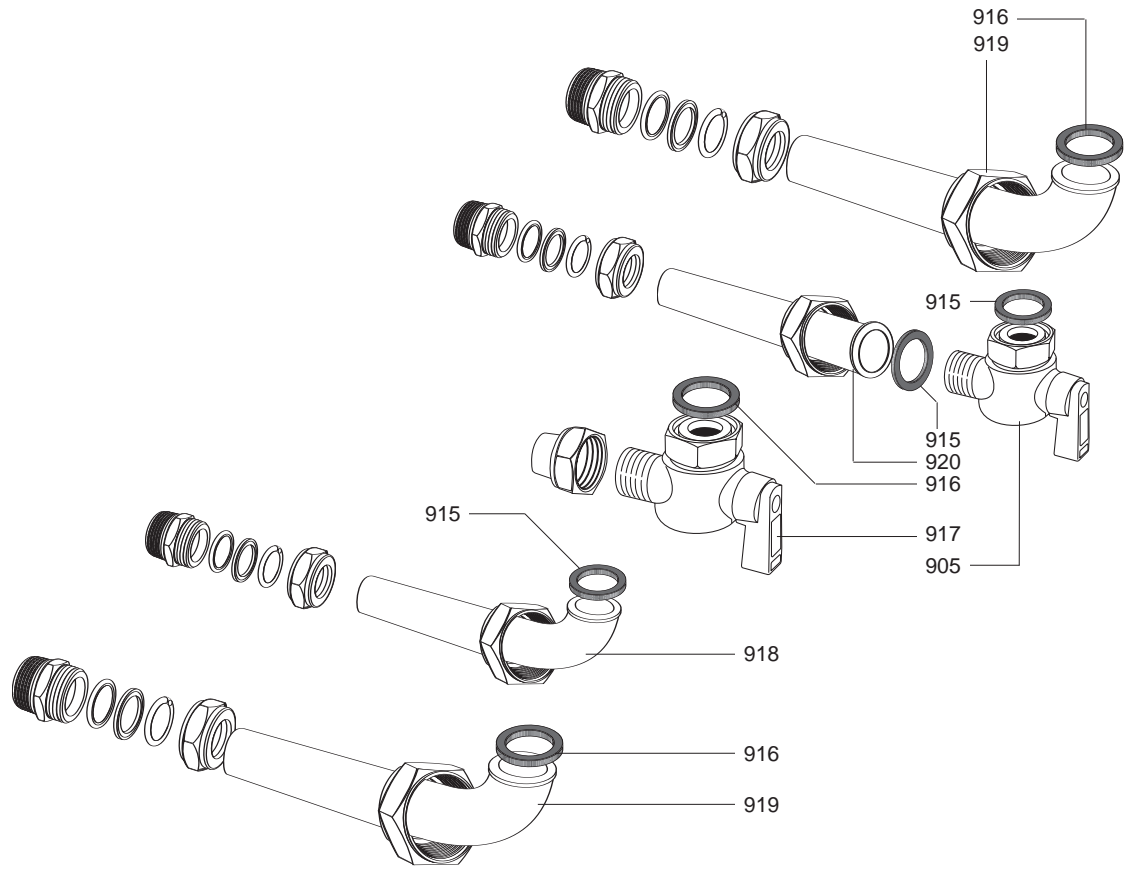
ACO

Caldaie Domestiche





Rifer. figura	Descrizione	Codice	Tipo	27		32		Data	
				ACO MFFI	ACO RFFI	ACO MFFI	ACO RFFI	da	a
<b>0600</b>	<b>SCATOLA ELETTRICA</b>								
0601	FRONTALINO	65102895		•	•				
	FRONTALINO	65102898			•	•			
0602	IDROMETRO	65102220		•	•	•	•		
0603	CERNIERA COMPLETA	65103578		•	•	•	•		
0609	COPERCHIO SCATOLA SCHEDA	65102195		•	•	•	•		
0610	MOSTRINA	65102894		•	•	•	•		
0611	CABLAGGIO ALTA TENSIONE	65102897		•	•				
	CABLAGGIO ALTA TENSIONE	65102901			•	•			
0612	CABLAGGIO INTERFACCIA-SCHEDA	65102184		•	•	•	•		
0613	COPERCHIO POSTERIORE	65102194		•	•	•	•		
0614	FRONTALINO	65102209		•	•				
	FRONTALINO	65102303			•	•			
0615	SCHEDA ACO-MCU (VER.06)	65103508		•	•	•	•		
0616	SCHEDA DISPLAY	65102235		•	•	•	•		
0617	SCATOLA SCHEDA	65102234		•	•	•	•		
0619	CABLAGGIO INTERFACCIA-DISPLAY	65102185		•	•	•	•		
0620	GUARNIZIONE	65102265		•	•	•	•		
0621	VETRO DISPLAY	65102249		•	•	•	•		
0622	GRUPPO PULSANTI MENU'	65102213		•	•	•	•		
0623	ALBERINO MANOPOLA	65100755		•	•	•	•		
0624	PUSH PER SPORTELLO	65100676		•	•	•	•		
0634	CABLAGGIO BASSA TENSIONE	65102183		•	•				
	CABLAGGIO BASSA TENSIONE	65102307			•	•			
0637	SPORTELLO ACO	65102208		•	•	•	•		
0638	CAVO ALIMENTAZIONE	65102187		•	•	•	•		
0641	MODULI EEPROM ACO (KIT)	65103509		•	•	•	•		
0649	GRUPPO PULSANTI FUNZIONI	65102211		•	•	•	•		
0650	MANOPOLA	65102222		•	•	•	•		
0651	CLIP FISSAGGIO SCHEDE	990357		•	•	•	•		
0652	CONNETTORE TERMOSTATO AMB.	990381		•	•	•	•		
0653	CONNETTORE	65102254		•	•	•	•		
0654	FERMACAVO	571562		•	•	•	•		
0655	PASSACAVO PORTASTRUMENTI	65100754		•	•	•	•		
0657	CABLAGGIO VENTILATORE	65102186		•	•	•	•		
0658	TAPPO MANOPOLA	65102302		•	•				





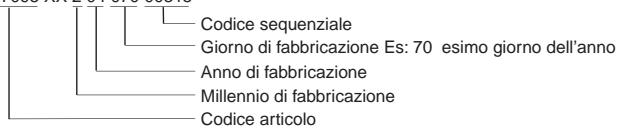
## ELENCO ABBREVIAZIONI UTILIZZATE

EC .....	: Acqua calda.
EF .....	: Acqua fredda.
C .....	: Resistenza ceramica (Riscaldamento normale).
Ca .....	: resistenza ceramica (Riscaldamento accelerato).
TP .....	: Resistenza immersa.
1F .....	: Con rubinetteria.
2F .....	: Senza rubinetteria.
3F .....	: con rubinetteria e uscita complementare.
AMI .....	: Con miscelatore integrato.
SMI .....	: Senza miscelatore integrato.
PUISS .....	: Natura dell'apparecchio.
PN .....	: Apparecchio a pressione normale.
BP .....	: Apparecchio a bassa pressione.
PV .....	: Apparecchio a potenza variabile.
PF .....	: Apparecchio a potenza stabile.

## TARGA MATRICOLA

### NUMERO DI SERIE

Es: 0537095 XX 2 04 070 00315



I dati presenti sulla tariffa e le documentazioni commerciali o tecniche, gli schemi e altre informazioni sono dati a titolo indicativo e validi per un certo periodo. Il COSTRUTTORE si riserva la facoltà di modificare la presentazione, la forma, la dimensione, la concezione o la materia dei suoi prodotti.