

ESPLOSO RICAMBI
CALDAIE DOMESTICHE

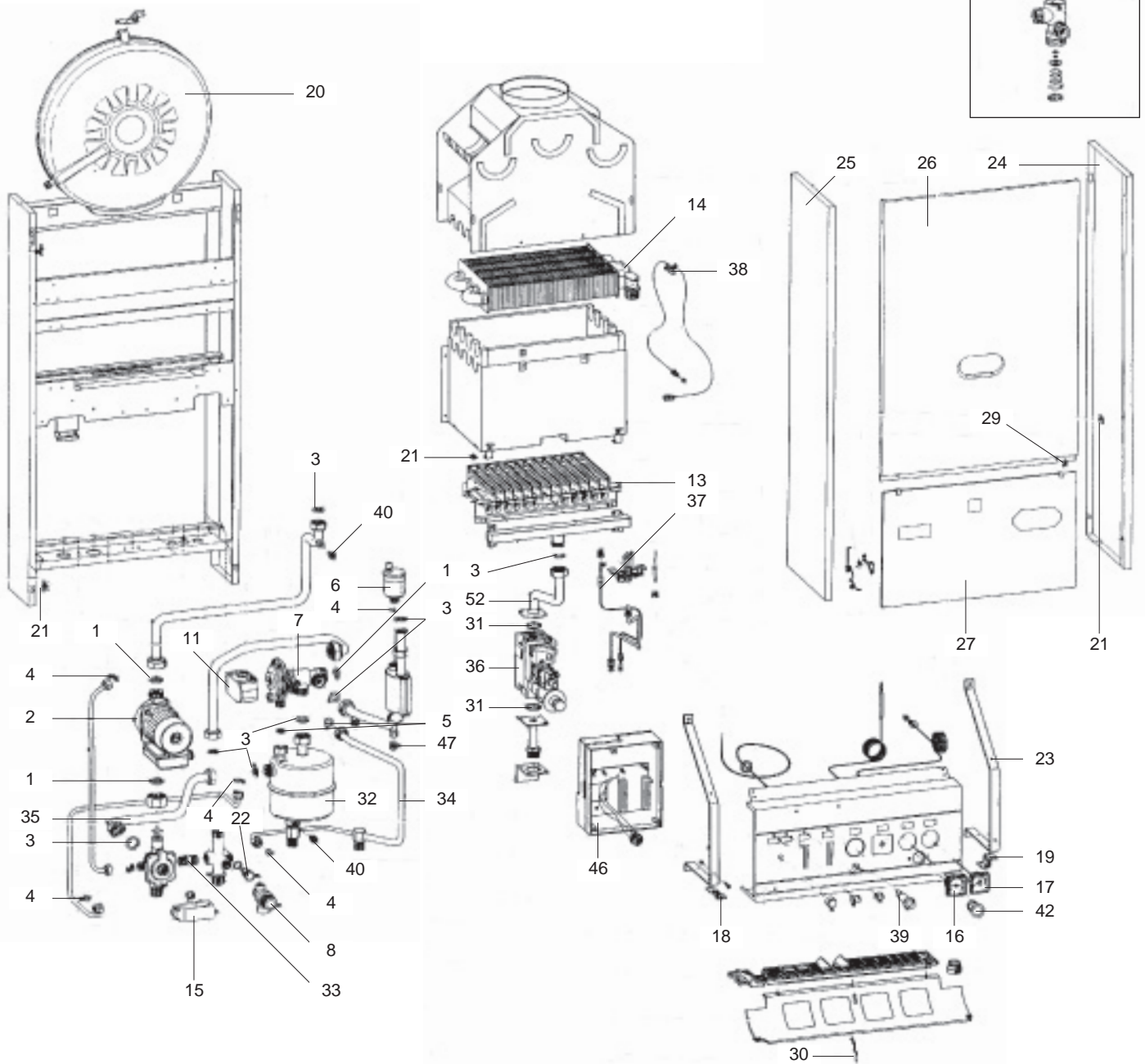
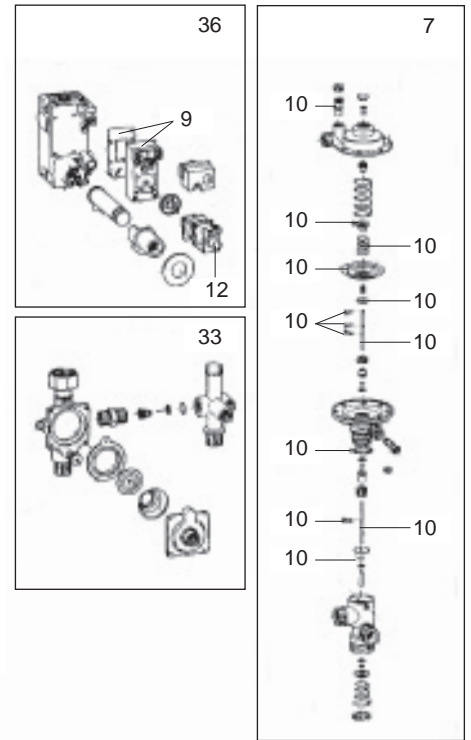
Modello

ARE 20/24 M

R8216278-01IT - Edizione 01 - 22/10/2008

704 530		ARE 20 M MET
704 531		ARE 20 M GPL
704 532		ARE 24 M MET
Codice	Ind.	Modello	Date inizio	Data fine

41 Cavo accensione L=720	43 Pulsante sblocco luminoso	45 Guarnizione sugher gomma (N°2)
48 Tronchetto portasonda per elettroniche	49 Ugello pilota GPL D. 0,22	50 Ugello metano D. 1,25
51 Ugello polidoro GPL D. 0,72		



Rifer. figura	Descrizione	Codice	Tipo			Data	
				da	a		
0001	GUARNIZIONE ACQUA-GAS 1	569387		•	•		
0002	POMPA ATTACCHI VERTICALI 1 (KIT)	996617		•	•		
0003	GUARNIZIONE ACQUA-GAS 3/4	573520		•	•		
0004	GUARNIZIONE ACQUA-GAS 3/8	573521		•	•		
0005	GUARNIZIONE ACQUA-GAS 1/2	573528		•	•		
0006	VALVOLA SFOGO ARIA AUTOMATICA 3/8	564254		•	•		
0007	VALVOLA DEVIATRICE PRESSOSTATICA 90°	560166		•	•		
0008	VALV.SIC. 3BAR 1/2 CON ATT. IDROMETRO	569292		•	•		
0009	OPERATORE PRIMARIO PER VALVOLA HW	573600		•	•		
0010	MANUTENZIONE VALVOLA DEV. PRESS. (KIT)	573603		•	•		
0011	SQUADRETTA MICRO VALVOLA PRESSOSTATICA	569172		•	•		
0012	MODUREG MULTIGAS 24V PER VALVOLA HW	569183		•	•		
0013	BRUCIATORE 13 RAMPE	569262		•	•		
0014	SCAMBIATORE PRINCIPALE	569188		•	•		
	SCAMBIATORE PRINCIPALE	569187		•	•		
0015	GRUPPO MICRO	560143		•	•		
0016	TERMOMETRO	564441		•	•		
0017	IDROMETRO D=42 ATTACCO 1/4	996147		•	•		
0018	CERNIERA FRONTALINO SX	569192		•	•		
0019	CERNIERA FRONTALINO DX	566093		•	•		
0020	VASO ESPANSIONE	564492		•	•		
0021	MOLLETTA EDP	565128		•	•		
0022	GRUPPO RUBINETTO	560142		•	•		
0023	PRESTOLA	569201		•	•		
0024	MANTELLINO LATERALE DX	566100		•	•		
0025	MANTELLINO LATERALE SX	566101		•	•		
0026	PANNELLO FRONTALE MANTELLO	562202		•	•		
0027	VETRO SERIGRAFATO	562201		•	•		
0029	GOMMINO BATTUTA	562211		•	•		
0030	MOLLA FERMAVETRO	562206		•	•		
0031	O-RING PER VALVOLA GAS	565048		•	•		
0032	SCAMBIATORE SECONDARIO	566098		•	•		
0033	GRUPPO DISTRIBUZIONE	560168		•	•		
0034	TUBO ACQUA FREDDA	569207		•	•		
0035	TUBO SCAMBIATORE/GRUPPO MUT.	569213		•	•		
0036	VALVOLA GAS	566096		•	•		
0037	TERMOCOPPIA	564961		•	•		
0038	CAVO ECOSPLIT TERMOSTATO 105°	564244		•	•		
0039	PULSANTE PIEZO	200254		•	•		
0040	SONDA TEMPERATURA	998458		•	•		
0041	CAVO ACCENSIONE L=730	573440		•	•		
0042	INTERRUTTORE BIPOLARE	569248		•	•		
0043	PULSANTE LUMINOSO SBLOCCO CABLATO	560171		•	•		
0045	GUARNIZIONE OPTIMUM 32 X 32	569254		•	•		
0046	SCHEDA GOVE2 CE ARE MF	920750		•	•		
0047	TAPPO OTTONE 1/4	569259		•	•		
0048	TRONCHETTO PORTASONDA 1/2	566099		•	•		
0049	UGELLO BRUCIATORE PILOTA 0,22	573654		•	•		
0050	UGELLO BRUCIATORE PRINC. D.1,25	570248		•	•		
0051	UGELLO BRUCIATORE PRINC. D.0,72	570251		•	•		
0052	TUBO VALVOLA GAS/BRUCIATORE	569224		•	•		

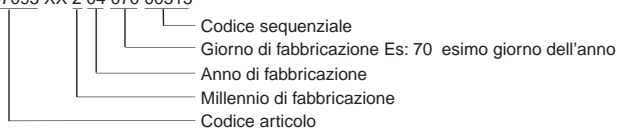
ELENCO ABBREVIAZIONI UTILIZZATE

EC	: Acqua calda.
EF	: Acqua fredda.
C	: Resistenza ceramica (Riscaldamento normale).
Ca	: resistenza ceramica (Riscaldamento accelerato).
TP	: Resistenza immersa.
1F	: Con rubinetteria.
2F	: Senza rubinetteria.
3F	: con rubinetteria e uscita complementare.
AMI	: Con miscelatore integrato.
SMI	: Senza miscelatore integrato.
PUISS	: Natura dell'apparecchio.
PN	: Apparecchio a pressione normale.
BP	: Apparecchio a bassa pressione.
PV	: Apparecchio a potenza variabile.
PF	: Apparecchio a potenza stabile.

TARGA MATRICOLA

NUMERO DI SERIE

Es: 0537095 XX 2 04 070 00315



I dati presenti sulla tariffa e le documentazioni commerciali o tecniche, gli schemi e altre informazioni sono dati a titolo indicativo e validi per un certo periodo. Il COSTRUTTORE si riserva la facoltà di modificare la presentazione, la forma, la dimensione, la concezione o la materia dei suoi prodotti.