

GENUS PREMIUM HP

45 - 65 FF



CALDAIA MURALE A CONDENSAZIONE
DI ELEVATA POTENZA
PER CENTRALI TERMICHE



AUTO



EXTRA SAVING



AMICA DELL'AMBIENTE



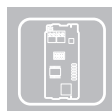
INFO TOP



SUPER SILENCE



DIMENSIONI RIDOTTE



BUS DI SERIE

- SCHEDA INTERFACCIA BUS DI SERIE
- DISPLAY MULTIFUNZIONE LCD
- VENTILATORE MODULANTE AUTOADATTANTE
- CIRCOLATORE MODULANTE MAGGIORATO
- SCAMBIATORE PRIMARIO IN ACCIAIO INOX
- PRESE ANALISI COMBUSTIONE ESTERNE

- PREDISPOSIZIONE TERMOREGOLAZIONE MULTIZONA CON E SENZA FILI
- PREDISPOSIZ. GESTIONE SISTEMI SOLARI
- PREDISPOSIZIONE KIT CONTROLLO REMOTO MODULANTE CLIMA MANAGER
- PROGRAMMAZIONE ORARIA INTEGRATA
- SISTEMA DI AUTODIAGNOSI MEDIANTE TESTO SEMPLICE E CHIARO
- FUNZIONE DISAREAZIONE PER L'EVACUAZIONE DELL'ARIA NELL'IMPIANTO DI RISCALDAMENTO
- PROTEZIONE ANTIGELO E ANTIBLOCCAGGIO CIRCOLATORE



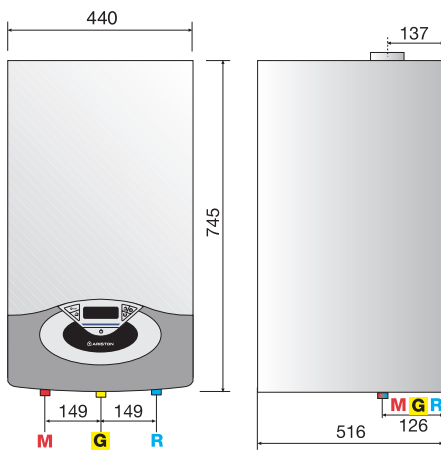
classe **A**

★★★★★ rendimento

+35% risparmio

classe **NO_x 5**

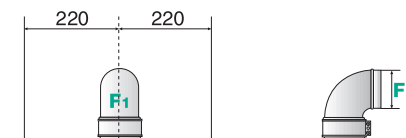
sicurezza **IPX4D**



LEGENDA

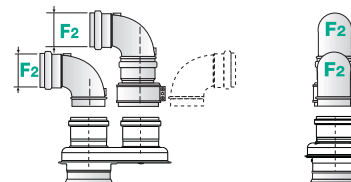
- M Mandata impianto Ø 1" gas
- G Ingresso gas Ø 3/4" gas
- R Ritorno impianto Ø 1" gas
- F Scarico fumi (Ø mm)
- F1: 80/125
- F2: 80/80

Versioni FF - Scarico coassiale

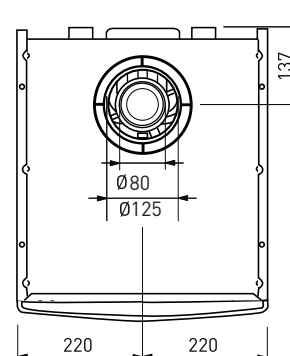


Sviluppo massimo fumi/aria:
Ø80/125: fino a 12 m (45 kW) - 8 m (65 kW)

Versioni FF - Scarico sdoppiato



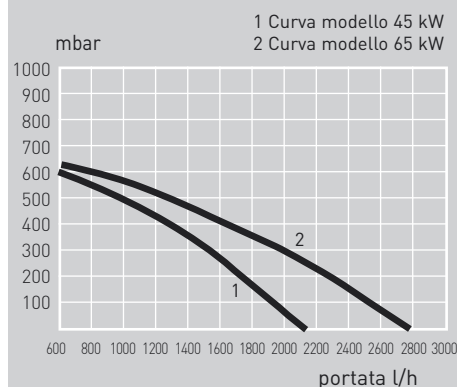
Sviluppo massimo fumi/aria:
Ø80/80: fino a 32 m (45 kW) - 16 m (65 kW)



Dati tecnici

		45 FF	65 FF
CAMERA		stagna	stagna
POTENZA			
Portata termica nominale max/min (Hi)	kW	41,0/12,3	58/17,7
Portata termica nominale max/min (Hs)	kW	45,6/13,7	64,4/19,7
Potenza termica a 80/60°C max/min	kW	39,8/11,8	57,3/17,6
Potenza termica a 50/30°C max/min	kW	43,6/13,2	62,3/19,4
RENDIMENTI			
Rendimento di combustione (ai fumi)	%	98	97,2
Rendimento a 60/80°C max/min	%	97/96,2	98,8/99,4
Rendimento a 50/30°C max/min	%	106,4/107,5	107,4/109,5
PRESTAZIONI			
Temperatura di riscaldamento max/min (alta temperatura)	°C	85/35	85/35
Temperatura di riscaldamento max/min (bassa temperatura)	°C	50/20	50/20
DATI ELETTRICI			
Tensione/frequenza di alimentazione	V/Hz	230/50	230/50
Potenza elettrica assorbita totale max 7min	W	55/22	87/27
Grado di protezione impianto elettrico	IP	X4D	X4D
PESO E DIMENSIONI			
Peso	kg	45	50
Dimensioni (L x A x P)	cm	440x745x516	440x745x516
LISTINO		45 FF	65 FF
CODICE		3581089	3581090

Prevalenza residua della caldaia



*il calore
all'ennesima
potenza*

Accessori di serie

Scheda interfaccia BUS - Kit trasformazione GPL

Accessori - installazione singola

Accessori	Codice
ACCESSORI DI POSA	
Schienale	3580771
Montante	3580770
Piede e angolare	3580772
ACCESSORI IDRAULICI	
Kit rubinetto di arresto	3580788
Kit ISPEL per installazione caldaia singola	3580785
Kit per installazione bollitore esterno	3580786
Collettore per installazione caldaia singola	3580787
Valvola di intercettazione combustibile per installazione singola	3580903
ACCESSORI TERMOREGOLAZIONE E GESTIONE IMPIANTO	
Controllo remoto modulante Clima Manager con fili	3318230
Sensore ambiente modulante con fili	3318447
Sensore ambiente modulante senza fili (1)	3318235
Sonda esterna con fili	3318232
Sonda esterna senza fili (1)	3318236
Cronotermostato on/off T - Control con fili	3318239
Cronotermostato on/off T - Control senza fili (2)	3318241
Ricevitori per dispositivi modulanti senza fili (3)	3318448
Ripetitore per dispositivi modulanti senza fili	3318237
Ricevitori per dispositivi on/off senza fili	3318240
Scheda gestione impianti 1/2 zone monotemperatura	3318242
ACCESSORI DI GESTIONE ED INTEGRAZIONE SOLARE	
Kit scheda Solar Manager CF (4)	3318348
ACCESSORI SCARICO FUMI	
Adattatore 80/125 - 80/80 scarico sdoppiato	3580784

(1) - da ordinare unitamente cod. 3318448 e 3318237

(2) - da ordinare unitamente al ricevitore per dispositivi on/off cod. 3318240

(3) - Ordinare un solo ricevitore anche nel caso di più dispositivi modulanti senza fili installati.

(4) - Da ordinare unitamente al cod. 3580786

