

GENUS PREMIUM HP

85 - 100 FF



CALDAIA MURALE A CONDENSAZIONE
DI ELEVATA POTENZA PER CENTRALI TERMICHE



AUTO



EXTRA
SAVING



AMICA
DELL'AMBIENTE



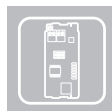
INFO TOP



SUPER
SILENCE



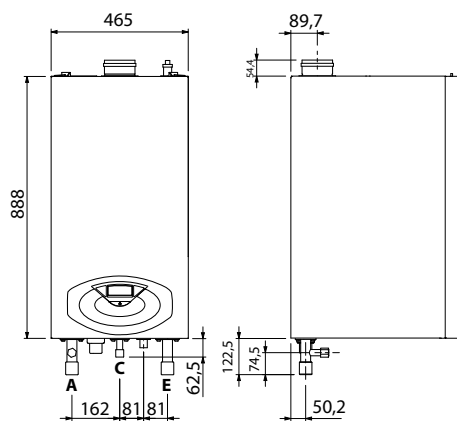
DIMENSIONI
RIDOTTE



BUS DI SERIE

- SCHEDA INTERFACCIA BUS DI SERIE
- DISPLAY MULTIFUNZIONE LCD
- VENTILATORE MODULANTE AUTOADATTANTE
- SCAMBIATORE PRIMARIO IN ACCIAIO INOX
- PRESE ANALISI COMBUSTIONE ESTERNE
- CIRCOLATORE MODULANTE MAGGIORATO (esterno-accessorio)
- PRESSIONE DI FUNZIONAMENTO FINO A 6 BAR

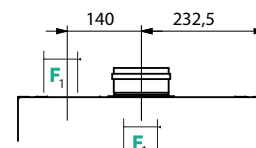
- PREDISPOSIZIONE TERMOREGOLAZIONE MULTIZONA CON E SENZA FILI
- PREDISPOSIZ. GESTIONE SISTEMI SOLARI
- PREDISPOSIZIONE KIT CONTROLLO REMOTO MODULANTE CLIMA MANAGER
- PROGRAMMAZIONE ORARIA INTEGRATA
- SISTEMA DI AUTODIAGNOSI MEDIANTE TESTO SEMPLICE E CHIARO
- FUNZIONE DISAREAZIONE PER L'EVACUAZIONE DELL'ARIA NELL'IMPIANTO DI RISCALDAMENTO
- PROTEZIONE ANTIGELO E ANTIBLOCCAGGIO CIRCOLATORE



LEGENDA

- A. Mandata impianto
- C. Ingresso Gas
- E. Ritorno Impianto
- F. Scarico fumi (Ø mm)
F1: 100
F2: 110/150

Versioni FF - Scarico coassiale

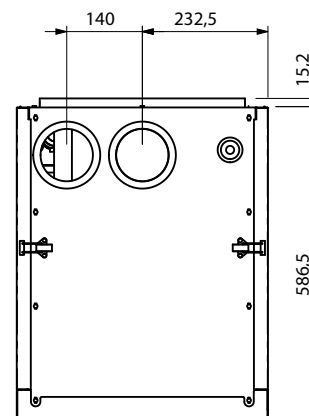


Sviluppo massimo fumi/aria:
sdoppiato Ø100/100: 32 m

Versioni FF - Scarico sdoppiato



Sviluppo massimo fumi/aria:
coassiale Ø110/150: 5 m



classe **A**

★★★★★ rendimento

+35% risparmio

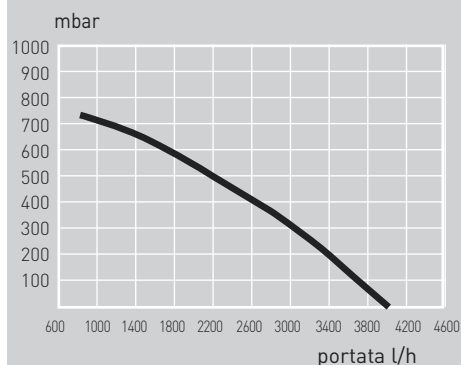
classe **NO_x 5**

sicurezza **IPX4D**

Dati tecnici

		85 FF	100 FF
CAMERA		stagna	stagna
PRESTAZIONI ENERGETICHE			
Portata termica nominale max/min (Hi) Qn	kW	80,0 / 20,0	88,3 / 22,1
Portata termica nominale max/min (Hs) Qn	kW	88,9 / 22,2	98,2 / 24,6
Potenza termica max/min (80°C-60°C) Pn	kW	78,0 / 19,8	86,2 / 21,9
Potenza termica max/min (50°C-30°C) Pn	kW	84,5 / 21,8	94,1 / 24,1
RENDIMENTI			
Rendimento di combustione (ai fumi)	%	97,2	97,2
Rendimento alla portata termica nominale (80/60°C) max / min	%	97,5 / 98,9	97,5 / 98,9
Rendimento alla portata termica nominale (50/30°C) max / min	%	105,6 / 109,1	106,5 / 109,1
CIRCUITO RISCALDAMENTO			
Pressione massima di riscaldamento max/ min	bar	6 / 1	6 / 1
Temperatura di riscaldamento min/max (range alte temperature)	°C	35 / 82	35 / 82
Temperatura di riscaldamento min/max (range basse temperature)	°C	20 / 45	20 / 45
DATI ELETTRICI			
Tensione/frequenza di alimentazione	V/Hz	230 / 50	230 / 50
Potenza elettrica assorbita totale	W	123	130
Gradi di protezione impianto elettrico	IP	X4D	X4D
CALDAIA			
Peso	kg	80	83
Dimensioni (L x A x P)	mm	585/465/1010	585/465/1010
LISTINO		85 FF	100 FF
CODICE		3581091	3581092

Prevalenza residua della caldaia (con apposito kit circolatore accessorio)



fino a
400 kW

Accessori di serie

Scheda interfaccia BUS - Kit trasformazione GPL

Accessori - installazione singola

Codice

ACCESSORI DI POSA	
Schienale per installazione murale e autoportante 85-100 kW	3590208
Montante per installazione autoportante	3580770
Piede e angolare per installazione autoportante	3580772
ACCESSORI IDRAULICI	
Kit rubinetti di arresto per installazione singola	3580788
Kit circolatore HP 85-100 - inst. Singola	3590220
Kit ISPEL per installazione singola	3580785
Kit per installazione bollitore esterno 85 - 100 kW	3590212
Collettore per installazione singola 85 - 100 kW	3590213
Valvola di intercettazione combustibile installazione singola 85-100 kW	3590217
ACCESSORI TERMOREGOLAZIONE E GESTIONE IMPIANTO	
Controllo remoto modulante Klima Manager con fili	3318230
Sensore ambiente modulante con fili	3318447
Sensore ambiente modulante senza fili (1)	3318235
Sonda esterna con fili	3318232
Sonda esterna senza fili (1)	3318236
Cronotermostato on/off T - Control con fili	3318239
Cronotermostato on/off T - Control senza fili (2)	3318241
Ricevitori per dispositivi modulanti senza fili (3)	3318448
Ripetitore per dispositivi modulanti senza fili	3318237
Ricevitori per dispositivi on/off senza fili	3318240
Scheda gestione impianti 1/2 zone monotemperatura	3318242
ACCESSORI DI GESTIONE ED INTEGRAZIONE SOLARE	
Kit scheda Solar Manager CF (4)	3318348
ACCESSORI SCARICO FUMI	
Adattatore coassiale 100/100 - 110/150 installazione singola 85 - 100 Kw	12076292
Sdoppiato 100-110 scarico - Adattatore partenza 110mm installazione singola 85 - 100 kW	3590230
Sdoppiato 100-110 aspirazione - Adattatore ingresso caldaia 100mm	3590237

[1] - da ordinare unitamente cod. 3318448 e 3318237

[2] - da ordinare unitamente al ricevitore per dispositivi on/off cod. 3318240

[3] - Ordinare un solo ricevitore anche nel caso di più dispositivi modulanti senza fili installati.

[4] - Da ordinare unitamente al cod. 3590212

