



CONDENSAZIONE

BLUE Una rivoluzione nelle caldaie a condensazione.

RENDIMENTO ENERGETICO

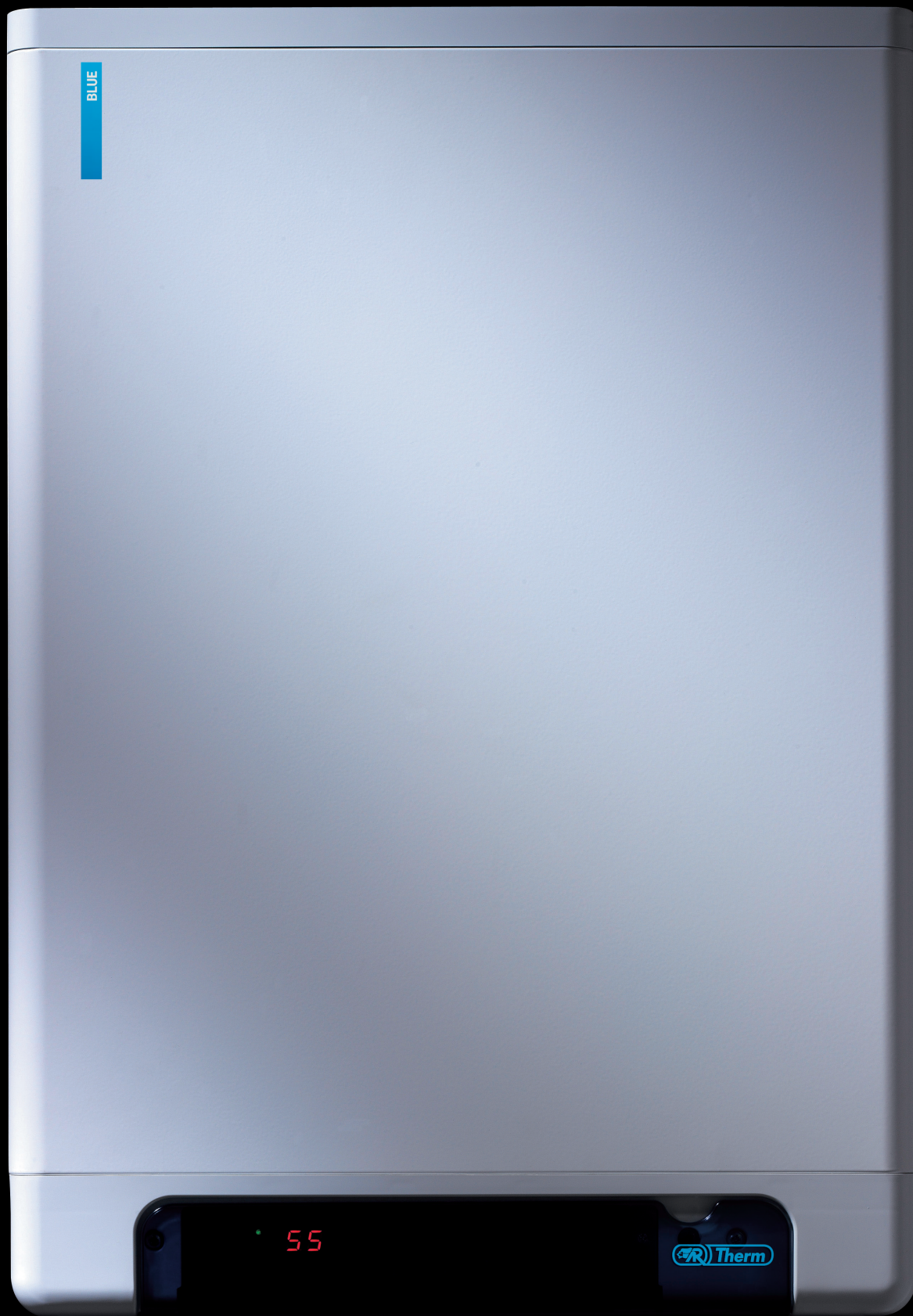


Direttiva 92/42 CEE

BLUE
SAFE

10 YEARS

HI-TECHNOLOGY
Double Efficiency



feel **BLUE.**

BLUE

La caldaia dei vostri sogni ora c'è.
Il comfort assoluto di BLUE.

Nuova Tecnologia.



Le caldaie a condensazione di AR THERM BLUE offrono un eccellente comfort per il riscaldamento e la produzione di acqua calda sanitaria.

Sono caldaie dalle caratteristiche uniche, utilizzando una tecnologia innovativa e coperta da brevetto raddoppiano le performance.

ALTO RENDIMENTO E FUNZIONAMENTO IN CONDENSAZIONE ANCHE PER LA PRODUZIONE SANITARIA.

Le caldaie a condensazione AR THERM BLUE si installano comodamente a parete, con un ingombro minimo e grazie alle particolarità costruttive ed alle innovazioni apportate limitano notevolmente gli interventi di manutenzione.

Consumi ridotti con rendimenti del 108%*.

AR THERM BLUE è dotata di un sistema di combustione esclusivo che ottimizza il rendimento. Il campo di modulazione (30-100%) permette di adattare in continuo la potenza erogata al fabbisogno termico dell'utenza.

Con ciò si ottimizza la condensazione con un efficace raffreddamento dei fumi.



Doppio Risparmio.

La tecnologia brevettata consiste in uno scambiatore di calore realizzato in pressofusione di alluminio al silicio in cui sono inseriti due circuiti di rame separati, uno destinato al riscaldamento con proprio circolatore e uno destinato alla produzione di acqua ad uso sanitario.

La particolare alettatura del corpo consente ai fumi caldi di trasmettere quasi totalmente il calore ai serpentine in rame inglobati nella fusione dello scambiatore.

Il calore latente di condensazione viene così sfruttato sia per il riscaldamento sia per la produzione di acqua sanitaria.

Tutto ciò si traduce in un doppio rendimento e dunque doppio risparmio.

CALDAIA A CONDENSAZIONE



Caldaia Tradizionale



* (rif. Pci)

BLUE

Una riserva inesauribile di acqua calda.
Alta tecnologia e bassi consumi.

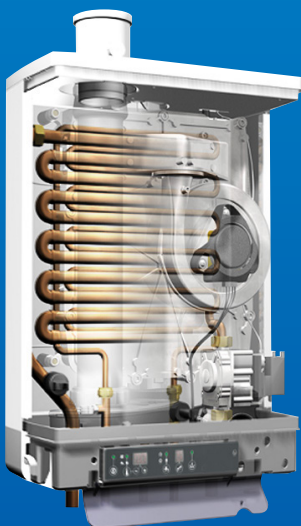
Un cuore in rame, scelta di eccezionale qualità.

Da sempre AR RISCALDAMENTO S.p.A. crede nel rame, il materiale ideale per la conduzione del calore che rimane inalterato nel tempo.

Rapidità imbattibile nel riscaldare l'acqua, capacità di condurre il calore riducendone la dispersione e una lunghissima durata, sono caratteristiche irrinunciabili per ottenere il massimo comfort da una caldaia.

RAME/ALLUMINIO sinonimo di:

- **Eccezionale QUALITÀ**
- **CALDAIA ad Alto Rendimento**
- **RISPARMIO Garantito**



**BLUE
SAFE**

10 YEARS

AR THERM BLUE è garantita
fino a 10 anni!

Un sistema pulito, certificato.

AR THERM BLUE è amica dell'ambiente con emissioni ridotte di NOx e di CO.

Tutte le caldaie BLUE hanno ricevuto la classificazione a quattro stelle secondo la normativa 92/42 CEE.

Classe di NOx 5 secondo la UNI EN 483.

RENDIMENTO ENERGETICO



Direttiva 92/42 CEE

BLUE semplice da utilizzare.

Una volta tarata e configurata dall'installatore, AR THERM BLUE provvede automaticamente a gestire in modo ottimale la produzione di calore da fornire all'impianto di riscaldamento e alla produzione di acqua calda sanitaria.

Grazie all'elettronica intelligente e alle funzioni programmabili è possibile adattare facilmente il suo funzionamento al comfort desiderato dall'utente.

Elettronica e design.

Elegante design e comandi facili ed intuitivi. L'elettronica semplice e funzionale di BLUE permette anche ai meno esperti di regolare il funzionamento della caldaia adattandola alle condizioni climatiche ed alle proprie esigenze.

Modalità Avanzate: i tecnici abilitati, possono modificare, per mezzo della centralina, i parametri operativi della caldaia e con il software dedicato, controllare e gestire gli input ricevuti dai sensori verificando tutte le indicazioni dello stato di funzionamento e delle possibili anomalie.

È disponibile anche la funzione della **Termoregolazione Integrata** con l'utilizzo di una sonda esterna.



BLUE si fa in tre per il vostro comfort.

Tre diverse modalità per la richiesta di acqua calda sanitaria.

ECO - uno speciale sistema di gestione per la produzione di acqua calda sanitaria che assicura una pronta disponibilità nei momenti di maggior richiesta per autoapprendimento.

COMFORT - un modo per assicurare una rapida risposta alle richieste di acqua calda sanitaria annullando i tempi di attesa ed assicurando le massime temperature ed i minimi consumi di acqua.

STANDARD - per un normale utilizzo senza specifiche esigenze ma anche qui sempre in modalità di condensazione.

Ultracompatta.

Con soli 24 cm di profondità (escluso telaio di montaggio) e un design lineare e moderno è la soluzione ideale per inserirsi armonicamente all'interno di abitazioni, incassata nei muri esterni (**BLUE IN WALL**) o all'interno degli arredi.



Montaggio e manutenzione facilitati.

A beneficio dell'installatore l'installazione e la manutenzione sono davvero facili e veloci.

Per il suo peso contenuto, solo 30 kg per il modello più piccolo e 36 kg per il modello più grande, BLUE può essere installata da una persona sola, consentendo un notevole risparmio di tempo ed energie.

Tutti i componenti sono visibili a colpo d'occhio e raggiungibili dalla parte frontale della caldaia, in questo modo non è necessario predisporre spazi laterali di accesso e può essere montata anche su nicchie particolarmente ristrette.

MODULO INTEGRATO DI DISTRIBUZIONE E CONTROLLO - (M.I.D.)

L'installazione della caldaia può essere facilitata utilizzando lo speciale M.I.D. costituito da: un telaio con inserito il vaso di espansione sfilabile per la manutenzione, una piastra collegata al telaio dove sono alloggiati i rubinetti, la valvola di sicurezza, il manometro e le prese per l'eventuale lavaggio chimico del serpentino.

Il M.I.D. è fornibile a parte, ed è l'ideale per le nuove costruzioni predisponendo l'impianto senza la necessità di avere la caldaia montata.



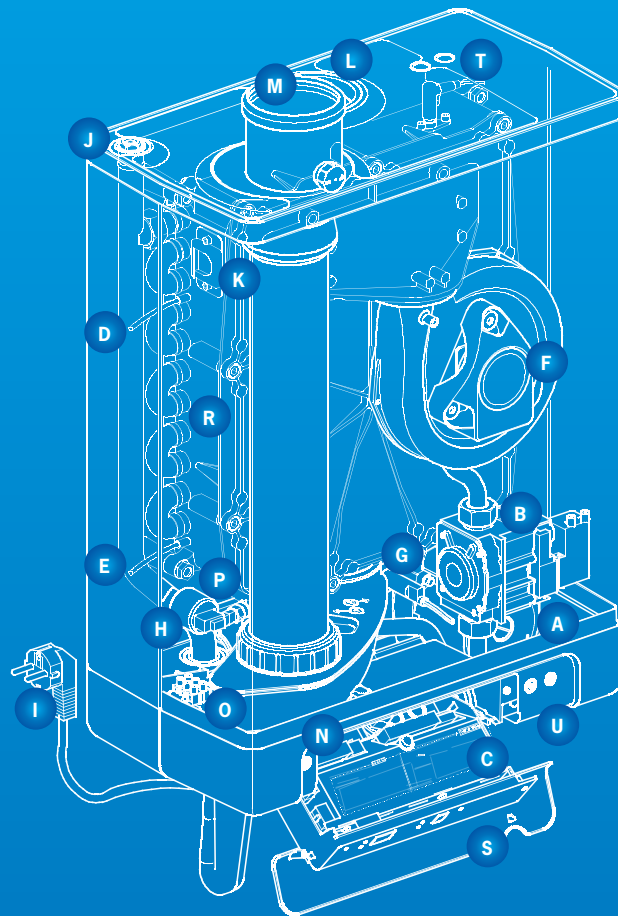
RENDIMENTO ENERGETICO



Direttiva 92/42 CEE

BLUE

Eccezionale qualità, dentro e fuori.
Comincerete ad amarla fin dal primo momento.



Componenti principali

- A. Pompa riscaldamento centrale RC
- B. Valvola gas
- C. Scheda elettronica con pannello comando
- D. Sensore di mandata S1
- E. Sensore di ritorno S2
- F. Ventilatore
- G. Flussostato ACS
- H. Trasduttore di pressione RC
- I. Cavo di allacciamento 230 V ~ con spina collegamento a terra
- J. Sfiato aria manuale
- K. Spia in vetro
- L. Presa d'aria ø 80
- M. Adattatore di partenza scarico dei gas ø 80
- N. Morsetto di collegamento per connettore X4
- O. Vaschetta scarico condensa
- P. Sensore acqua calda S3 ACS
- Q. Sifone
- R. Scambiatore di calore
- S. Pannello di comando e lettura dati
- T. Elettrodo ionizzazione-accensione
- U. Posizione della targhetta dati tecnici



Plancia comandi.

La semplicità del pannello di comando permette all'utente di regolare le temperature sia del riscaldamento che del sanitario utilizzando semplicemente dei tasti.

Tutti i principali parametri e le informazioni di auto-diagnosi, sono sempre disponibili e visibili sui display di controllo.



Comando remoto.

Opzionale



BLUE 18-24-28 - Cinque modelli per tutte le esigenze.

CARATTERISTICHE TECNICHE E GARANZIA

| CARATTERISTICHE | UM | BLUE 18 | BLUE 24 | BLUE 28 |
|--|-------------|---------------|--------------|--------------|
| Portata termica nominale massima sanitario | kW (kcal/h) | 22,1 (19,00) | 28,0 (24,08) | 32,7 (28,11) |
| Portata termica nominale massima riscaldamento | kW (kcal/h) | 17,0 (14,61) | 23,7 (20,37) | 27,3 (23,47) |
| Potenza utile nominale massima sanitario | kW (kcal/h) | 21,0 (18,05) | 27,0 (23,21) | 31,5 (27,08) |
| Potenza utile nominale massima riscaldamento | kW (kcal/h) | 16,23 (13,95) | 22,8 (19,60) | 26,3 (22,60) |
| Portata termica nominale minima | kW (kcal/h) | 6,1 (5,24) | 7,8 (6,70) | 8,0 (6,88) |
| Potenza utile nominale minima | kW (kcal/h) | 5,6 (4,81) | 7,1 (6,10) | 7,2 (6,19) |
| Rendimento al 100% Pn (80/60°C) | % | 95,47 | 96,2 | 96,3 |
| Rendimento al 30% del carico (80/60°C) | % | 96,4 | 97,2 | 98,6 |
| Rendimento al 100% Pn (50/30°C) | % | 99,4 | 102,6 | 103,0 |
| Rendimento al 30% del carico (50/30°C) | % | 105,4 | 107,0 | 108,3 |
| Marchatura rendimento energetico (D.P.R. 660/96) | Stelle | **** | **** | **** |

CIRCUITO RISCALDAMENTO

| | | | | |
|---|--------|---------|---------|---------|
| Temperatura regolabile riscaldamento | °C | 30 - 90 | 30 - 90 | 30 - 90 |
| Temperatura max d'esercizio impianto | °C | 90 | 90 | 90 |
| Pressione max d'esercizio impianto | bar | 3,0 | 3,0 | 3,0 |
| Capacità vaso d'espansione | Litri | 8,0 | 8,0 | 12,0 |
| Pressione precarica vaso espansione impianto | bar | 1,0 | 1,0 | 1,0 |
| Prevalenza disponibile con portata 1000 l/h (1ª velocità) | m c.a. | 1,1 | 1,4 | 1,7 |

CIRCUITO SANITARIO

| | | | | |
|--|-------------|--------------|--------------|--------------|
| Potenza termica utile produzione acqua calda | kW (kcal/h) | 21,0 (18,05) | 27,0 (23,21) | 31,5 (27,08) |
| Temperatura regolabile sanitario | °C | 40 - 65 | 40 - 65 | 40 - 65 |
| Pressione minima dinamica circuito sanitario | bar | 1,0 | 1,0 | 1,0 |
| Pressione max circuito sanitario | bar | 8,0 | 8,0 | 8,0 |
| Prelievo min acqua calda sanitaria | litri/min | 2,0 | 2,0 | 2,0 |
| Prelievo in servizio continuo (Δt 30°C) | litri/min | 10 | 13,3 | 15 |

ASSORBIMENTI ED ALIMENTAZIONE

| | | | | |
|-----------------------------------|------|----------|----------|----------|
| METANO (G20) nom. | mbar | 20 | 20 | 20 |
| Diaframma | mm | ∅ 6,20 | ∅ 6,95 | ∅ 6,95 |
| GPL (G31) | mbar | 29 | 29 | 29 |
| Diaframma | mm | ∅ 4,90 | ∅ 5,35 | ∅ 5,35 |
| Alimentazione elettrica | V/Hz | 230 - 50 | 230 - 50 | 230 - 50 |
| Assorbimento nominale | A | 0,45 | 0,45 | 0,45 |
| Potenza elettrica installata | W | 105 | 105 | 105 |
| Potenza assorbita dal ventilatore | W | 30 | 30 | 30 |
| Potenza assorbita dal circolatore | W | 36/54/70 | 36/54/70 | 36/54/70 |
| Grado di isolamento elettrico | IP | 44 | 44 | 44 |

| | | | | | |
|--|--------------|-----------|------------------------|------------------------|------------------------|
| Contenuto d'acqua di caldaia (riscaldamento) | litri | 1,0 | 1,2 | 1,4 | |
| Peso caldaia vuota | Kg | 30 | 33 | 36 | |
| Dimensioni caldaia senza MID | HxLxP | mm | 590 x 450 x 240 | 650 x 450 x 240 | 710 x 450 x 240 |

BLUE IN WALL

Cinque le versioni disponibili anche per la caldaia da incasso.

Nata per installazioni integrate in facciata. È il prodotto ideale per risolvere problemi di estetica e di spazio.

Il telaio da incasso in acciaio zincato può essere tinteggiato così da integrarsi completamente con la parete.

Le caldaie AR RISCALDAMENTO S.p.A sono costruite a regola d'arte, conformi alle norme tecniche per la salvaguardia della sicurezza e dell'ambiente. Le caldaie a condensazione sono disponibili nelle versioni a gas metano e gpl. Nel corso della loro vita utile le prestazioni dei prodotti sono influenzate da fattori esterni. I dati dichiarati si riferiscono ai prodotti nuovi e correttamente installati ed utilizzati, nel rispetto delle norme vigenti.

AR RISCALDAMENTO S.p.A è impegnata in un continuo processo di ricerca volto a migliorare le caratteristiche dei prodotti. Le informazioni fornite in questo catalogo sono indicative e possono essere soggette a variazione anche senza preavviso. Oltre alla classica versione combinata con produzione istantanea di acqua calda sanitaria, BLUE è disponibile a richiesta anche nella versione solo riscaldamento.

AR RISCALDAMENTO S.p.A raccomanda una corretta manutenzione periodica.

Scambiatore di calore realizzato in pressofusione di alluminio al silicio in cui sono inseriti due circuiti di rame separati.

BLUE 35-40

| CARATTERISTICHE | UM | BLUE 35 | BLUE 40SR |
|--|-------------|--------------|--------------|
| Portata termica nominale massima riscaldamento | kW (kcal/h) | 34,8 (29,92) | 42,5 (36,55) |
| Portata termica nominale massima sanitario | kW (kcal/h) | 32,7 (28,11) | - |
| Potenza utile nominale massima sanitario | kW (kcal/h) | 31,5 (27,08) | - |
| Potenza utile nominale massima riscaldamento | kW (kcal/h) | 33,2 (28,55) | 40,9 (35,17) |
| Portata termica nominale minima | kW (kcal/h) | 8,9 (7,65) | 8,9 (7,65) |
| Potenza utile nominale minima | kW (kcal/h) | 7,8 (6,7) | 7,8 (6,7) |
| Rendimento al 100% Pn (80/60°C) | % | 97,2 | 97,1 |
| Rendimento al 30% del carico (80/60°C) | % | 98,4 | 98,3 |
| Rendimento al 100% Pn (50/30°C) | % | 107,5 | 107,4 |
| Rendimento al 30% del carico (50/30°C) | % | 108,4 | 108,3 |
| Marchatura rendimento energetico (D.P.R. 660/96) | Stelle | **** | **** |

CIRCUITO RISCALDAMENTO

| | | | |
|---|--------|---------|---------|
| Temperatura regolabile riscaldamento | °C | 30 - 90 | 30 - 90 |
| Temperatura max d'esercizio impianto | °C | 100 | 100 |
| Pressione max d'esercizio impianto | bar | 5,5 | 5,5 |
| Capacità vaso d'espansione | Litri | 12 | 12 |
| Pressione precarica vaso espansione impianto | bar | 1,0 | 1,0 |
| Prevalenza disponibile con portata 1000 l/h (1ª velocità) | m c.a. | 2,2 | 2,2 |

CIRCUITO SANITARIO

| | | | |
|--|-------------|-------------|---|
| Potenza termica utile produzione acqua calda | kW (kcal/h) | 31,5 (27,8) | - |
| Temperatura regolabile sanitario | °C | 40 - 65 | - |
| Pressione minima dinamica circuito sanitario | bar | 1,0 | - |
| Pressione max circuito sanitario | bar | 8,0 | - |
| Prelievo min acqua calda sanitaria | litri/min | 2,0 | - |
| Prelievo in servizio continuo (Δt 30°C) | litri/min | 15 | - |

ASSORBIMENTI ED ALIMENTAZIONE

| | | | |
|-----------------------------------|------|-----------|-----------|
| METANO (G20) nom. | mbar | 20 | 20 |
| Diaframma | mm | Ø 6,55 | Ø 6,55 |
| GPL (G31) | mbar | 37 | 37 |
| Diaframma | mm | Ø 5,25 | Ø 5,25 |
| Alimentazione elettrica | V/Hz | 230 - 50 | 230 - 50 |
| Assorbimento nominale | A | 0,55 | 0,55 |
| Potenza elettrica installata | W | 190 | 190 |
| Potenza assorbita dal ventilatore | W | 80 | 80 |
| Potenza assorbita dal circolatore | W | 47/88/125 | 47/88/125 |
| Grado di isolamento elettrico | IP | 44 | 44 |

| | | | |
|--|--------------|-----------|--|
| Contenuto d'acqua di caldaia (riscaldamento) | litri | 2,0 | 2,0 |
| Peso caldaia vuota | Kg | 39 | 39 |
| Dimensioni caldaia senza MID | HxLxP | mm | 710 x 450 x 240 710 x 450 x 240 |

BLUE 35
CALDAIA CON PRODUZIONE
RISCALDAMENTO
E PRODUZIONE ACQUA CALDA
SANITARIA

BLUE 40 SR
CALDAIA SOLO RISCALDAMENTO

Sono caldaie dalle caratteristiche uniche, utilizzando una tecnologia innovativa e coperta da brevetto raddoppiano le performance.

ALTO RENDIMENTO
E FUNZIONAMENTO
IN CONDENSAZIONE ANCHE
PER LA PRODUZIONE SANITARIA.

**Consumi ridotti
con rendimenti del 108%**

AR THERM BLUE è dotata di un sistema di combustione esclusivo che ottimizza il rendimento. Il campo di modulazione (30-100%) permette di adattare in continuo la potenza erogata al fabbisogno termico dell'utenza.

Con ciò si ottimizza la condensazione con un efficace raffreddamento dei fumi.

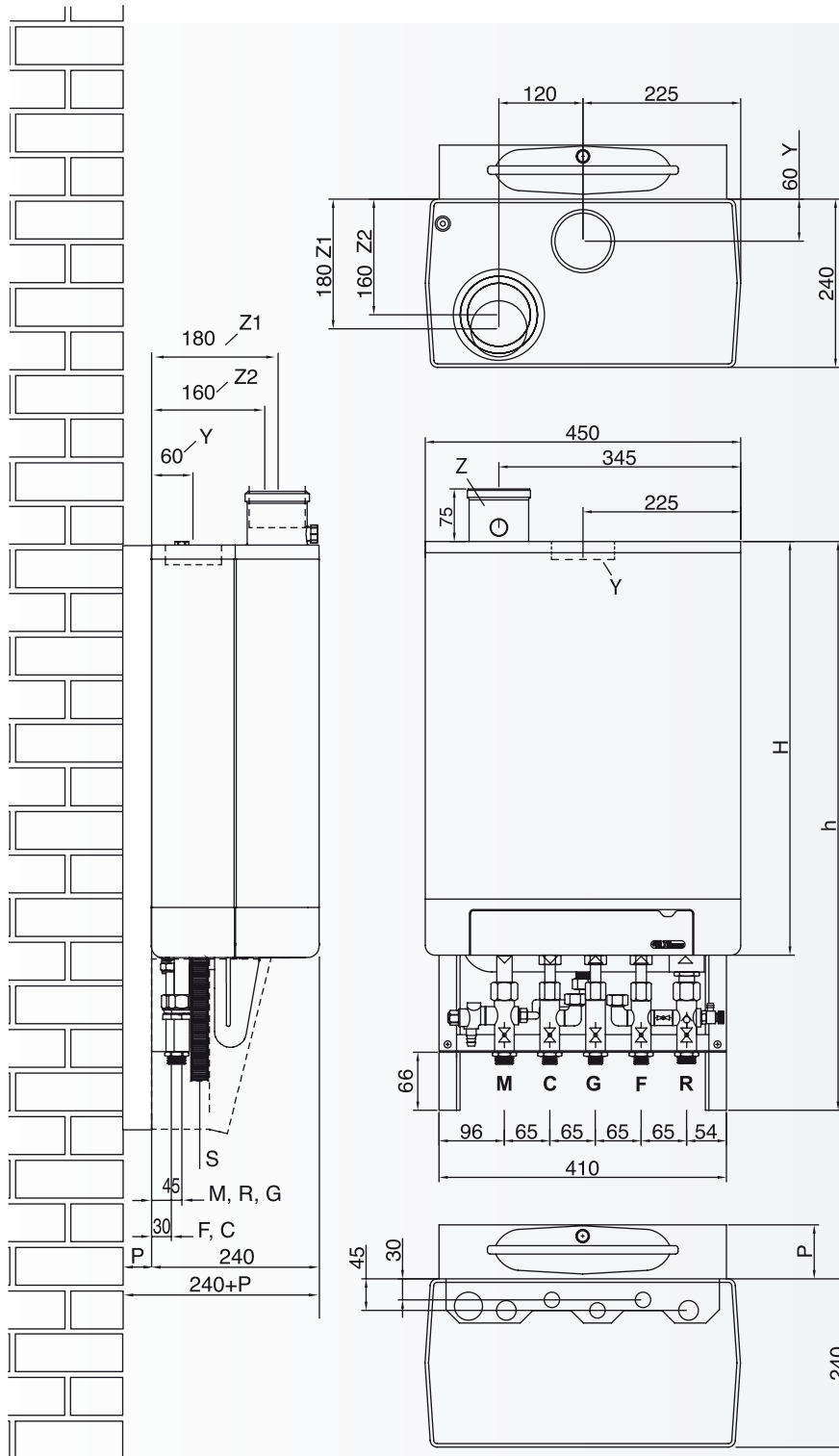
Doppio Risparmio

La tecnologia brevettata consiste in uno scambiatore di calore realizzato in pressofusione di alluminio al silicio in cui sono inseriti due circuiti di rame separati, uno destinato al riscaldamento con proprio circolatore e uno destinato alla produzione di acqua ad uso sanitario.

Per le BLUE 40 SR è presente solo il serpentino per il circuito riscaldamento.

La NUOVA ALETTATURA del corpo consente ai fumi caldi di trasmettere quasi totalmente il calore ai serpenti in rame inglobati nella fusione dello scambiatore.





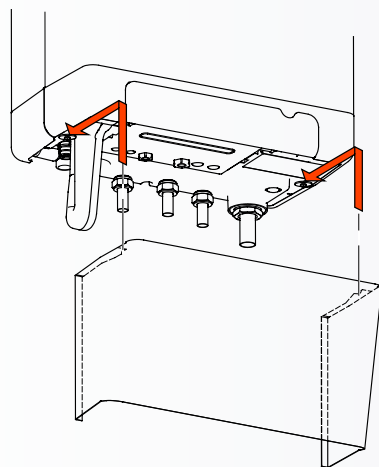
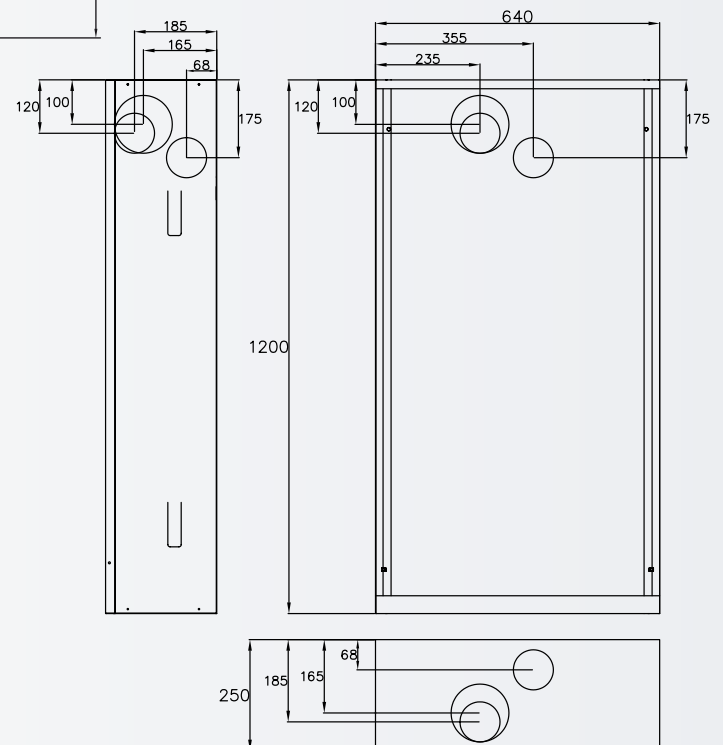
Misure d'ingombro

Apparecchio + M.I.D.

- M = Mandata RC per BLUE 18-24 Ø 3/4"
- per BLUE 28-35-40 Ø 1"
- R = Ritorno RC per BLUE 18-24 Ø 3/4"
- per BLUE 28-35-40 Ø 1"
- G = Gas Ø 1/2"
- F = Acqua fredda Ø 1/2"
- C = Acqua calda sanitaria Ø 1/2"
- S = Scarico condensa Ø 25 (flessibile)
- Y = Presa d'aria Ø 80 (anello a tenuta)
- Z1 = Scarico dei gas combusti Ø 80 (anello a tenuta)
- Z2 = Scarico dei gas combusti/presa d'aria Ø 60/100 oppure Ø 80/125 (concentrico)

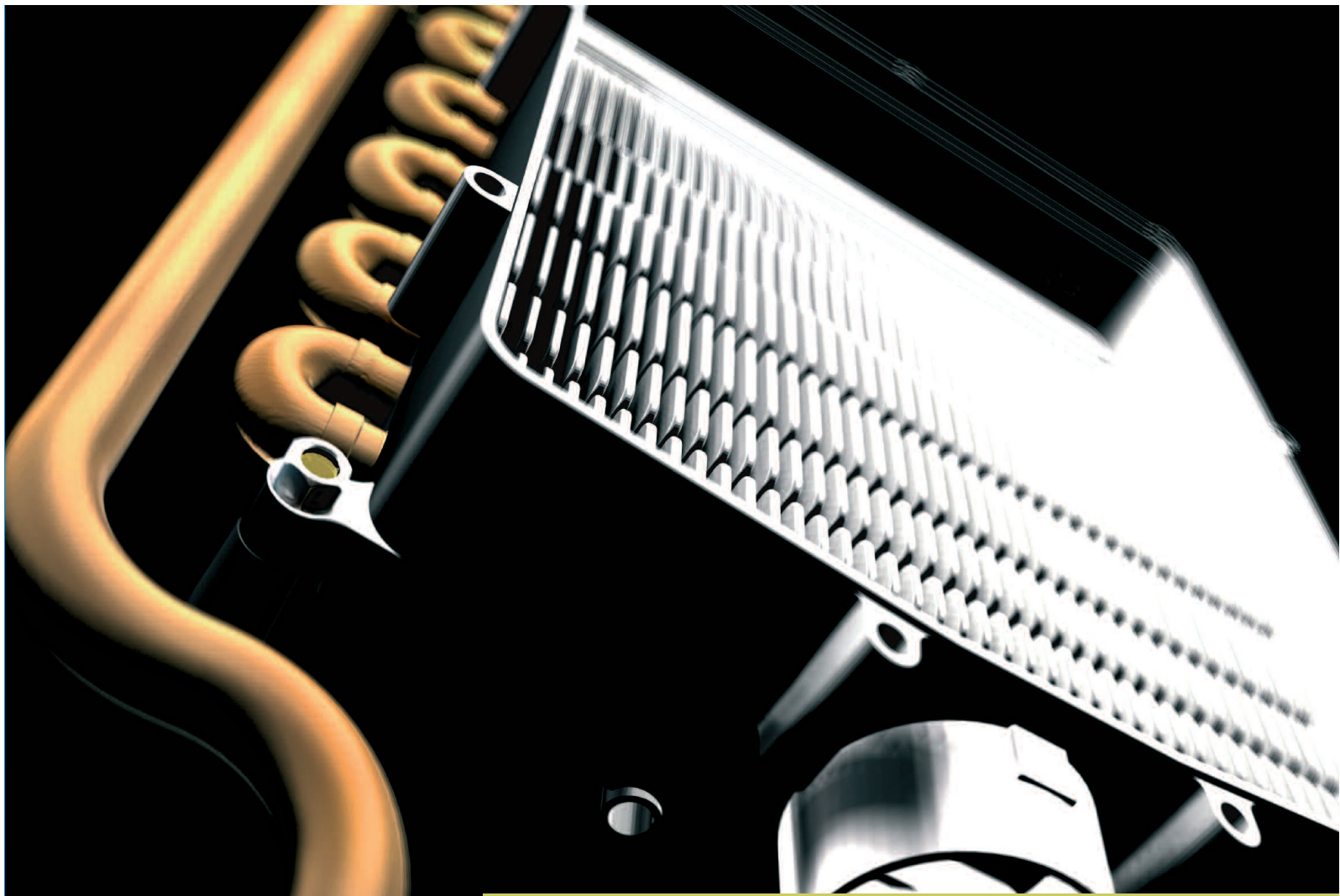
| | BLUE 18 | BLUE 24 | BLUE 28/35/40 |
|-----|------------|------------|------------------|
| H = | 590 | 650 | 710 |
| h = | 785 | 845 | 905 |
| P = | 77 | 77 | 97 |

Telaio da incasso BLUE IN WALL.
Misure di ingombro.

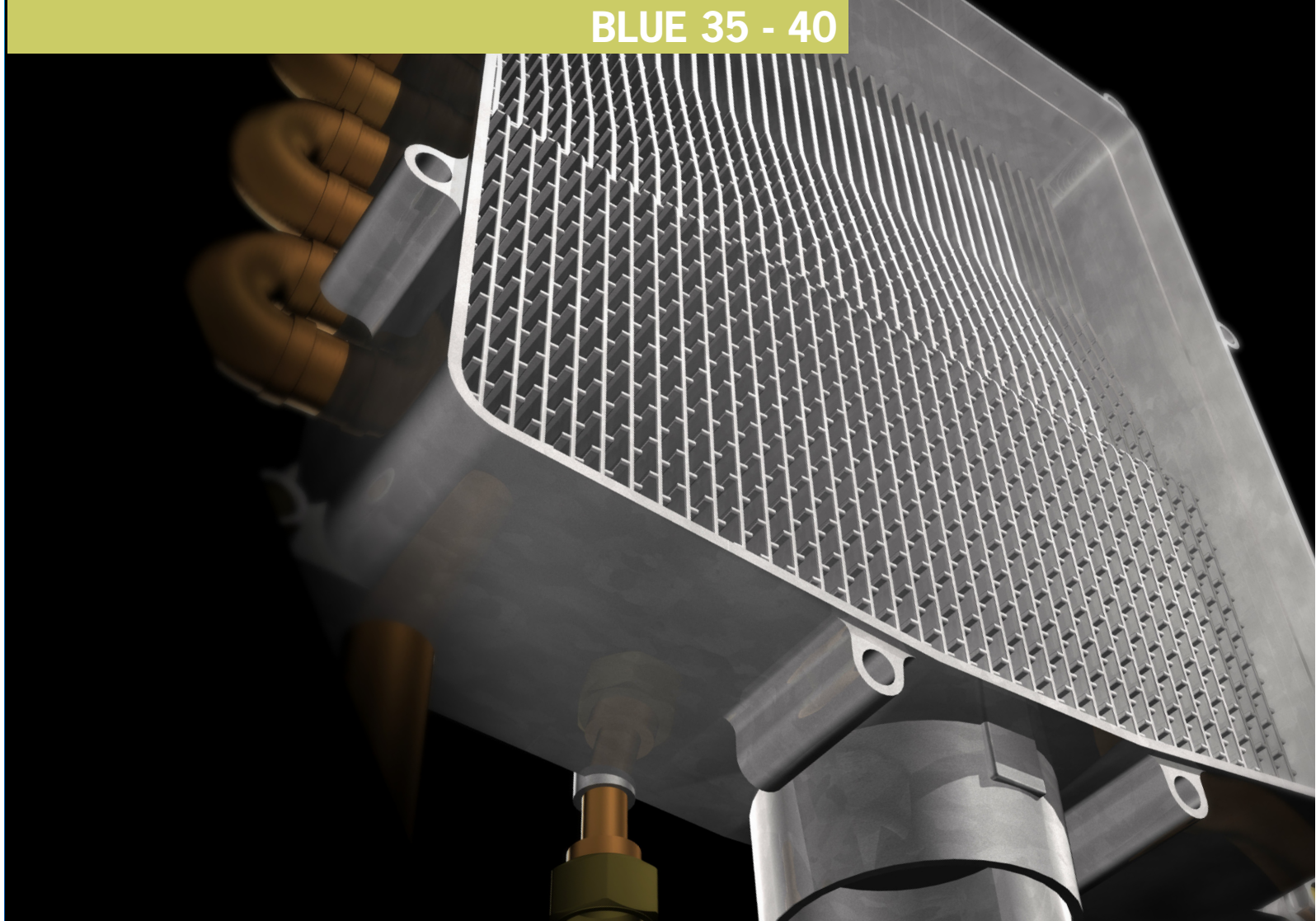


Copertura connessioni idrauliche.

La cura del design e dei dettagli, con il carter in dotazione il risultato estetico è impeccabile.



BLUE 18 - 24 - 28
BLUE 35 - 40



GARANZIA

La garanzia convenzionale fornita da AR RISCALDAMENTO S.p.A. attraverso i propri centri di assistenza autorizzati garantisce i diritti previsti dalla garanzia legale secondo la direttiva 44/99 CE.

Si invita a leggere quanto riportato sui documenti allegati alla caldaia.

Il mancato controllo annuale da parte di un tecnico autorizzato comporta la decadenza della garanzia del prodotto.



Con il programma **BLUE SAFE** la garanzia è estendibile fino a 10 anni seguendo i programmi di manutenzione ordinaria eseguiti solo dal personale autorizzato.

TIMBRO DEL RIVENDITORE AUTORIZZATO

