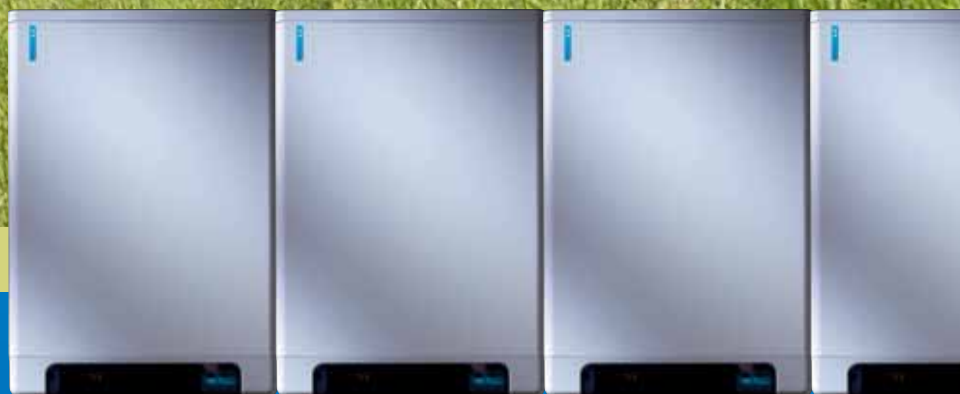




CONDENSAZIONE IN CASCATA



MULTIBLUE Una rivoluzione nelle caldaie a **condensazione**.

DUAL | TRIS | QUADRI

RENDIMENTO ENERGETICO



Direttiva 92/42 CEE

**HI
TECH**

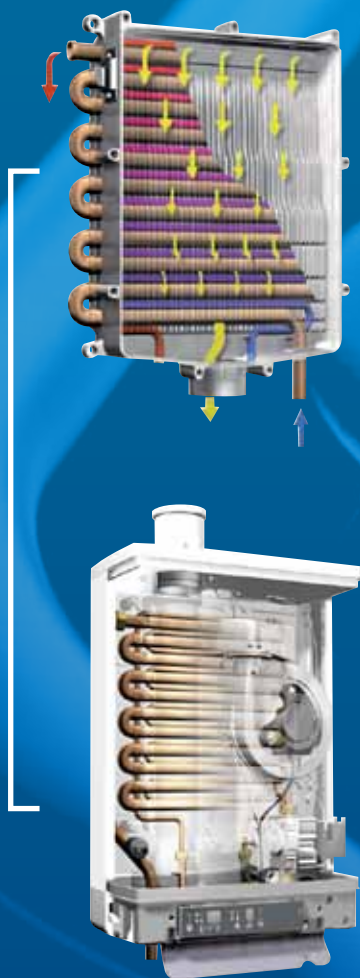
Double Efficiency

BLUE

Un cuore in rame,
scelta di eccezionale qualità

Le caldaie a condensazione BLUE di AR-Therm offrono un eccellente comfort per il riscaldamento, sono caldaie dalle caratteristiche uniche che utilizzando una tecnologia innovativa coperta da brevetto.

Le caldaie BLUE si installano comodamente a parete, con un ingombro minimo e grazie alle particolarità costruttive ed alle innovazioni apportate limitano notevolmente gli interventi di manutenzione.



La tecnologia brevettata consiste in uno scambiatore di calore realizzato in pressofusione di alluminio al silicio in cui è inserito il serpentino per il riscaldamento dotato di proprio circolatore.

La particolare alettatura del corpo consente ai fumi caldi di trasmettere quasi totalmente il calore al serpentino in rame inglobato nella fusione dello scambiatore offrendo dei rendimenti elevatissimi (**** Direttiva 92/42/CEE).

Il sistema di combustione a premiscelazione totale, offre un campo di modulazione che va dal 30% al 100% della potenza massima, riducendo sensibilmente il numero di accensioni e spegnimenti, allungando conseguentemente la durata dei componenti.

Le emissioni di ossidi di azoto (NOx) e di monossido di carbonio (CO) sono estremamente ridotte e permettono alla caldaia BLUE di rientrare nella classe più ecologica (5° Classe UNI EN 297e EN 483). Tutti i componenti sono visibili a colpo d'occhio e raggiungibili dalla parte frontale della caldaia, in questo modo non è necessario predisporre spazi laterali di accesso e può essere montata anche su nicchie particolarmente ristrette.

Caldaia Tradizionale

111%
energia da
combustibile

100%
potere calorifico
inferiore

RENDIMENTO
NOMINALE
90%

11%
perdite per
vapore acqueo

10%
perdite al camino

21% PERDITE TOTALI

CALDAIA A CONDENSAZIONE

111%
energia da
combustibile

100%
potere calorifico
inferiore

RENDIMENTO
NOMINALE
108%

11%
Energia del vapore
acqueo

1%
perdite al camino

8% ENERGIA RECUPERATA

2%
perdite non recuperabile

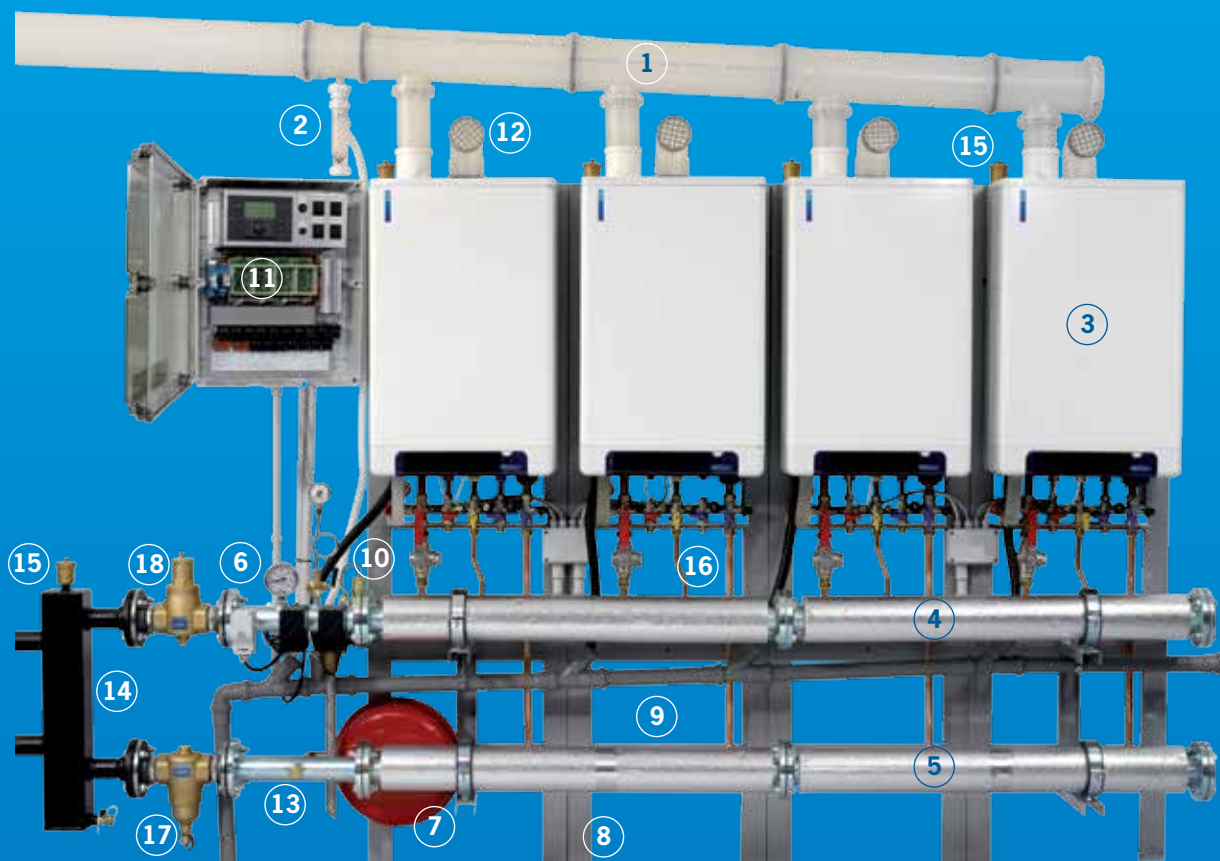
3% PERDITE TOTALI



RENDIMENTO ENERGETICO
★★★★★
Direttiva 92/42 CEE

BLUE

La semplicità della modularità



COMPONENTI PRINCIPALI

- 1 Kit collettore fumi
- 2 Sifone scarico condensa
- 3 Caldaia BLUE
- 4 Kit collettore di mandata
- 5 Kit collettore di ritorno
- 6 Kit ISPEL
- 7 Vaso di espansione
- 8 Telaio componibile
- 9 Tubazione scarico condensa
- 10 Valvola intercettazione combustibile
- 11 Quadro elettrico
- 12 Tronchetto di aspirazione aria
- 13 Collettore di allineamento
- 14 Compensatore idraulico
- 15 Jolly sfiato aria
- 16 Collettore gas
- 17 Defangatore
- 18 Disareatore

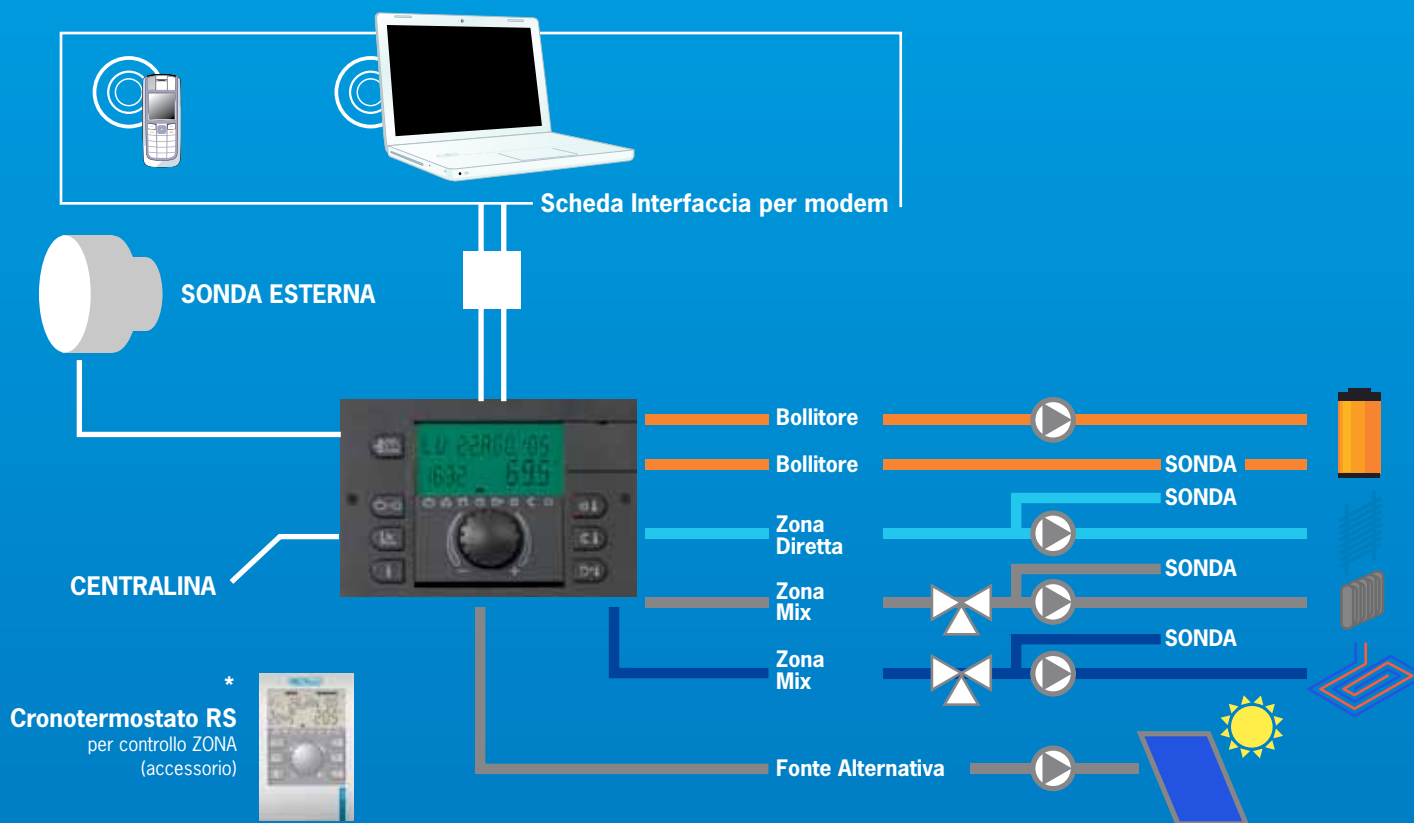


Attenzione: nei moduli in cascata DUAL BLUE 85, TRIS BLUE 128 e QUADRI BLUE 170 alcuni particolari possono variare.

BLUE IN CASCATA

Sistema di controllo.

Il sistema di controllo è costituito da una centralina per la gestione plurifunzionale degli elementi collegati alla centrale termica Multi Blue. Tutti i collegamenti elettrici sono facilitati dal cablaggio di fabbrica



QUADRO ELETTRICO

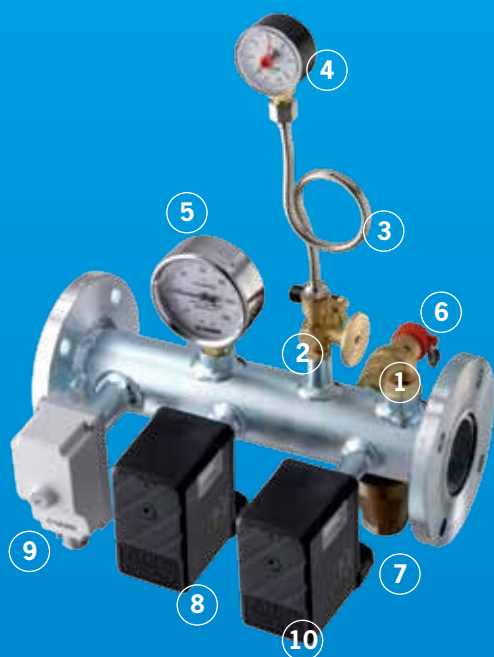
È racchiuso in una cassetta provvista di coperchio trasparente. Il tutto è classificato in IP65. Il quadro è completamente cablato e le connessioni alle caldaie sono già predisposte. La centralina, inclusa all'interno, gestisce il sistema in cascata con programmazione casuale delle accensioni; inoltre la stessa è a tutti gli effetti una centralina climatica con svariate funzioni aggiuntive di cui le principali sono:

- controllo e gestione di due circuiti miscelati con relative pompe e valvole
- controllo di un circuito diretto (alta temperatura)
- circuito solare
- possibilità di interfacciare il sistema via GSM o Internet

Nella fornitura di **MULTIBLUE** sono inclusi i cavi di collegamento fra la caldaia e il quadro.

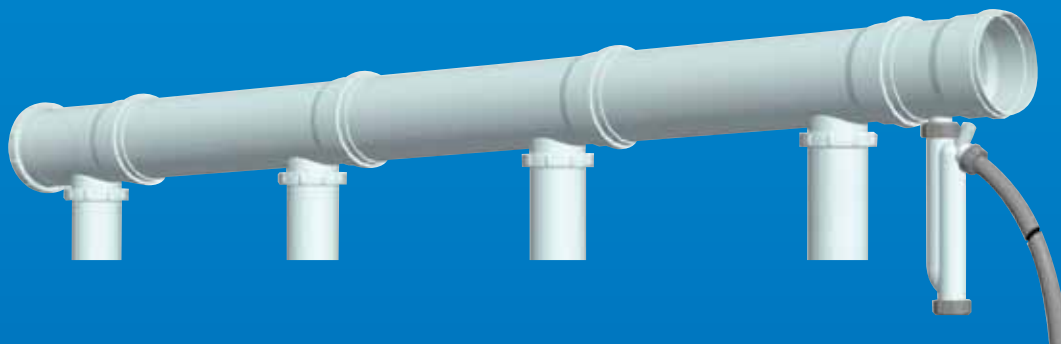
È possibile escludere ciascuna caldaia per esigenze particolari o in caso di manutenzione su una singola caldaia.

Dettagli Kit ISPEL



- 1 Attacco pozzetto per sonda valvola di intercettazione combustibile
- 2 Rubinetto 3 vie con attacco manometro ISPEL
- 3 Riccio ammortizzatore
- 4 Manometro
- 5 Termometro
- 6 Valvola di sicurezza ISPEL
- 7 Imbuto di scarico
- 8 Pressostato acqua di massima
- 9 Termostato Sicurezza
- 10 Pressostato acqua di minima

Kit Sistema modulare espulsione fumi



Il sistema Kit Fumi non richiede staffaggi perchè, questo, una volta collegato alle caldaie è autoportante

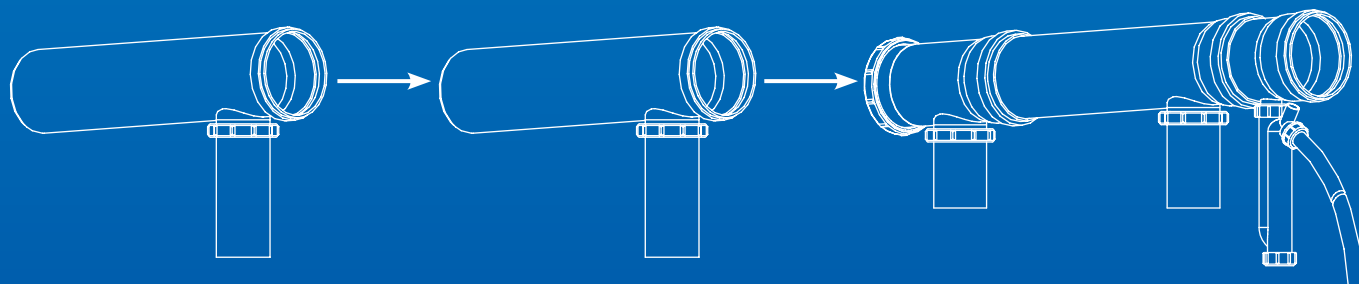
Il sistema Kit fumi è costituito da un Kit Base, che serve il modulo della Dual Blue, e un Kit aggiuntivo per la terza caldaia e un ulteriore kit aggiuntivo per la quarta caldaia.

Chiaramente il Kit Base è dotato di sifone e scarico condensa facilmente raggiungibile per pulizia e manutenzione.

2° Kit aggiuntivo
per 4 caldaie*

1° Kit aggiuntivo
per 3 caldaie*

Kit Base
per 2 caldaie*



* ATTENZIONE: Il diametro dei Kit può variare da Ø 125 a Ø 160 in base alla potenza dei moduli. Chiedere in azienda.

BLUE IN CASCATA DA 65 A 130 KW

Specifiche tecniche

CARATTERISTICHE PORTATE IN kW	UM	60	90	120R	120
Portata termica nominale massima riscaldamento	kW	65,4	98,1	114,3	130,8
Potenza utile nominale massima riscaldamento	kW	63	94,5	112	126,0
Portata termica nominale minima	kW	8,0	8,0	8,0	8,0
Potenza utile nominale minima	kW	7,2	7,2	7,2	7,2
Rendimento al 100% Pn (80/60 C)	%	96,3	96,2	96,3	96,3
Rendimento al 100% Pn (50/30 C)	%	103	102,6	103,0	103,0
Rendimento al 30% del carico (80/60 C)	%	97,6	97,2	98,6	98,6
Rendimento al 30% del carico (50/30 C)	%	107,4	107,0	108,3	108,3
Circuito riscaldamento					
Temperatura regolabile riscaldamento	C	30-90	30-90	30-90	30-90
Temperatura max d'esercizio impianto	C	100	100	100	100
Contenuto d'acqua in caldaia	Litri	2,4	3,6	4,8	4,8
Pressione max d'esercizio impianto	bar	5,5	5,5	5,5	5,5
Capacità vaso d'espansione per solo sistema modulo pluri caldaie	Litri	12	12	12	12
Pressione precarica vaso espansione impianto	bar	1	1	1	1
CLASSE NOx					
CO ₂ Met.		5	5	5	5
		9	9	9	9
Alimentazione gas					
METANO (G20) nom.	mbar	20 Min	20 Min	20 Min	20 Min
Diaframma	mm	6,95 x2	6,95 x3	6,95 x4	6,95 x4
GPL (G31)	mbar	37 Max	37 Max	37 Max	37 Max
Diaframma	mm	5,35 x2	5,35 x3	5,35 x4	5,35 x4
Alimentazione elettrica	V/Hz	230-50	230-50	230-50	230-50
Assorbimento nominale	A	0,90	1,35	1,8	1,8
Potenza elettrica installata	W	210	315	420	420
Potenza assorbita dai ventilatori	W	60	90	120	120
Potenza assorbita dai circolatori	W	72/108/140	108/162/210	144/216/280	144/216/280
Grado d'isolamento elettrico	IP	44	44	44	44
Peso caldaia vuota	Kg	36	36	36	36
Marcatura rendimento energetico (D.P.R. 660/96)	Stelle	****	****	****	****
Potenza acustica	db(A)	48-55	48-56	48-57	48-57
Livello pressione acustica	db(A)	36-43	36-45	36-46	36-46
Portata massica	Kg/h	33,5	49,8	60,2	63,2
Prevalenza aria comburente / fumi	Pa	75	75	75	75
Quantità condensata a 40/30 C (metano) min-max.	Litri/h	2,6-5,2	2,6-7,8	2,6-10,4	2,6-10,4
Valore PH del condensatore		ca 4,2	ca 4,2	ca 4,2	ca 4,2
Dimensioni e pesi concernenti le caldaie con combinazione dei telai di collegamento					
Altezza	mm	1700	1700	1700	1700
Larghezza del sistema di più caldaie	mm	1000	1500	2000	2000
Profondità	mm	430	430	430	430
Peso solo caldaie	kg	73	110	146	146

DA 85 A 170 KW

CARATTERISTICHE	UM	85	128	170
PORTATE IN kW				
Portata termica nominale massima riscaldamento	kW	85	127,5	170
Potenza utile nominale massima riscaldamento	kW	82	122,7	163,6
Portata termica nominale minima	kW	8,9	8,9	8,9
Potenza utile nominale minima	kW	7,8	7,8	7,8
Rendimento al 100% Pn (80/60 C)	%	97,1	96,7	96,5
Rendimento al 100% Pn (50/30 C)	%	107,4	107	106,8
Rendimento al 30% del carico (80/60 C)	%	98,3	97,9	96,7
Rendimento al 30% del carico (50/30 C)	%	108,3	107,9	107,7
Circuito riscaldamento				
Temperatura regolabile riscaldamento	C	30-90	30-90	30-90
Temperatura max d'esercizio impianto	C	100	100	100
Contenuto d'acqua in caldaia	Litri	4	6	8
Pressione max d'esercizio impianto	bar	5,5	5,5	5,5
Capacità vaso d'espansione per solo sistema modulo pluri caldaie	Litri	12	12	12
Pressione precarica vaso espansione impianto	bar	1	1	1

CLASSE NOx		5	5	5
CO ₂ Met.		9,5	9,5	9,5
Alimentazione gas				
METANO (G20) nom.	mbar	20 Min	20 Min	20 Min
Diaframma	mm	6,55x2	6,55x3	6,55x4
GPL (G31)	mbar	37 Max	37 Max	37 Max
Diaframma	mm	5,25x2	5,25x3	5,25x4
Alimentazione elettrica	V/Hz	230-50	230-50	230-50
Assorbimento nominale	A	1,1	1,65	2,2
Potenza elettrica installata	W	380	570	760
Potenza assorbita dai ventilatori	W	160	240	320
Potenza assorbita dai circolatori	W	94/176/250	141/264/375	188/352/500
Grado d'isolamento elettrico	IP	44	44	44
Peso caldaia vuota	Kg	38	38	38
Marcatura rendimento energetico (D.P.R. 660/96)	Stelle	****	****	****
Potenza acustica	db(A)	48-58	48-60	48-60
Livello pressione acustica	db(A)	36-43	36-43	36-43
Portata massica	Kg/h	36,4	48,2	67,3
Prevalenza aria comburente / fumi	Pa	85	85	85
Quantità condensata a 40/30 C (metano) min-max.	Litri/h	2,6-11,4	2,6-17,6	2,6-23,2
Valore PH del condensatore		ca 4,2	ca 4,2	ca 4,2

Dimensioni e pesi concernenti le caldaie con combinazione dei telai di collegamento				
* Altezza	mm	1750	1750	1750
* Larghezza del sistema di più caldaie	mm	1000	1500	2000
* Profondità	mm	450	450	450
Peso solo caldaie	kg	78	117	156

Categoria d'apparecchio - B23 | Pressione iniziale del gas - 20-30 mbar | Idoneo per gas - II2H3+

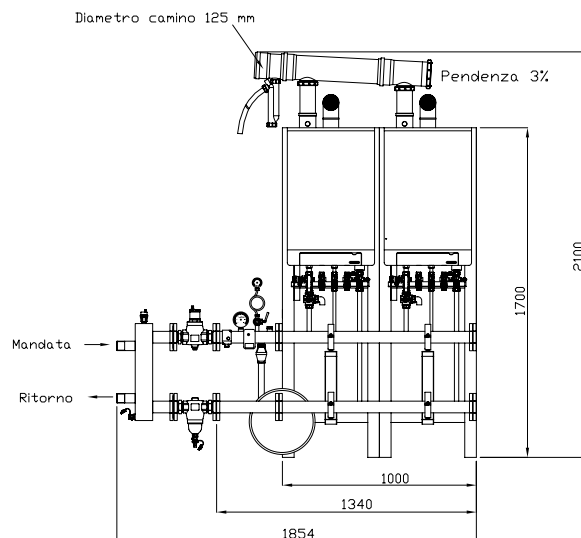
*Le dimensioni dei moduli DUAL BLUE 85, TRIS BLUE 128 e QUADRI BLUE 170 possono subire delle variazioni. Prima del progetto esecutivo chiedere in azienda.

Sistemi modulari a condensazione

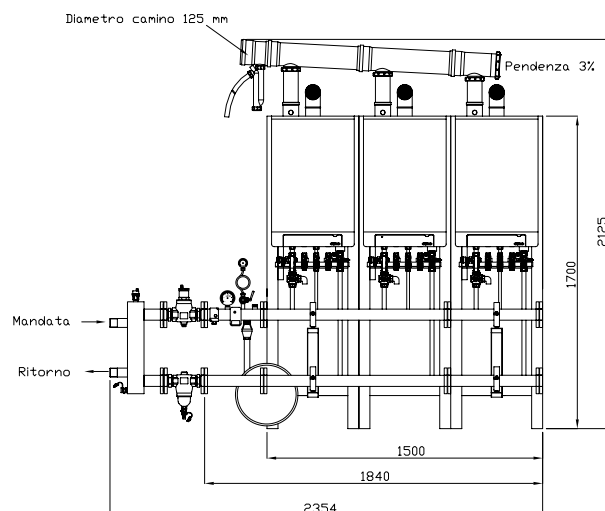
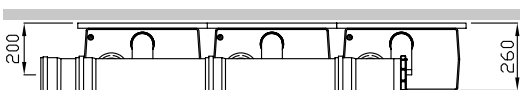
Quote ed ingombri

Attenzione: le quote riportate in questi disegni tecnici si riferiscono ai modelli DUAL BLUE 60, TRIS BLUE 90 e QUADRI BLUE 120R/120

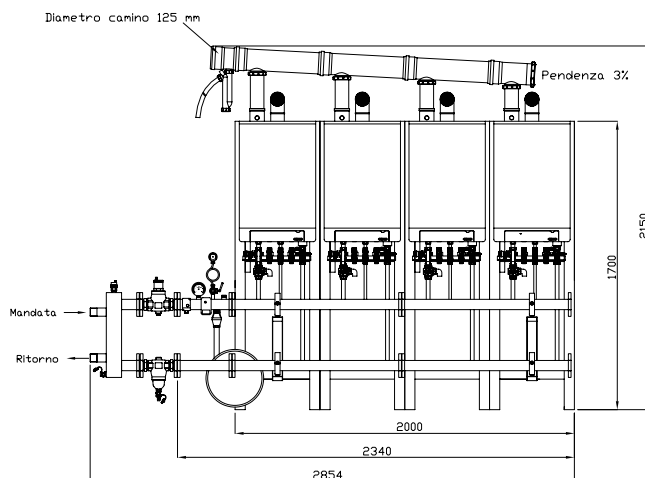
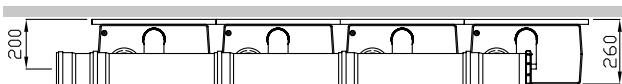
DUAL BLUE 60/85



TRIS BLUE 90/128



QUADRI BLUE 120R/120/170



Le caldaie AR RISCALDAMENTO S.p.A sono costruite a regola d'arte, conformi alle norme tecniche per la salvaguardia della sicurezza e dell'ambiente.

Le caldaie a condensazione sono disponibili nelle versioni a gas metano e gpl.

I dati dichiarati si riferiscono ai prodotti nuovi e correttamente installati ed utilizzati, nel rispetto delle norme vigenti. La manutenzione ordinaria consente la costanza nei parametri di funzionamento.

AR RISCALDAMENTO S.p.A è impegnata in un continuo processo di ricerca volto a migliorare le caratteristiche dei prodotti. Le informazioni fornite in questo catalogo sono indicative e possono essere soggette a variazione anche senza preavviso.

AR RISCALDAMENTO S.p.A raccomanda una corretta manutenzione periodica.



AR RISCALDAMENTO SPA AL SERVIZIO DEL CLIENTE



 **CONTROLLO
DEI CONSUMI**




 **Cassetta AR-THERM**



 **Ripartitori AR-THERM**



 **Centrale termica AR-THERM**

La combinazione vincente per il comfort e la gestione
del calore negli impianti centralizzati.

GARANZIA

La garanzia convenzionale fornita da AR RISCALDAMENTO S.p.A. attraverso i propri centri di assistenza autorizzati garantisce i diritti previsti dalla garanzia legale secondo la direttiva 44/99 CE.

Si invita a leggere quanto riportato sui documenti allegati alla caldaia.

Il mancato controllo annuale da parte di un tecnico autorizzato comporta la decadenza della garanzia del prodotto.

AR RISCALDAMENTO S.p.A è impegnata in un continuo processo di ricerca volto a migliorare le caratteristiche dei prodotti. Le informazioni fornite in questo catalogo sono indicative e possono essere soggette a variazione anche senza preavviso.

TIMBRO DEL RIVENDITORE AUTORIZZATO

