

Galaxy

280 i
280 Fi
310 Fi

**Caldaie a gas a basamento in ghisa
con bollitore incorporato, camera stagna,
accensione automatica
e modulazione elettronica di fiamma**

***Calderas de gas de hierro fundido
con hervidor incorporado, cámara estanca,
encendido automático
y modulación electrónica de la llama***

Manuale per l'uso destinato all'utente ed all'installatore

Manual de uso destinado al usuario y al instalador



BAXI s.p.A., fra le aziende leader in Europa nella produzione di apparecchi termici e sanitari per l'uso domestico (caldaie murali a gas, caldaie a terra e scaldacqua elettrici) ha ottenuto la certificazione CSQ secondo le norme UNI EN ISO 9001.

Questo attestato accerta che il Sistema di Qualità in uso presso **BAXI s.p.A.** di Bassano del Grappa, dove è stata prodotta questa caldaia, soddisfa la più severa delle norme - la UNI EN ISO 9001 - che riguarda tutte le fasi organizzative ed i suoi protagonisti nel processo produttivo/distributivo.



BAXI s.p.A., entre las empresas leader en Europa en la producción de aparatos térmicos y sanitarios para el uso doméstico (calderas murales de gas, calderas de tierra y calentadores de agua eléctricos) ha obtenido la certificación CSQ según las normas UNI EN ISO 9001. Esta atestación certifica que el Sistema de Calidad utilizado por **BAXI s.p.A.** en Bassano del Grappa, donde se ha producido esta caldera, satisface la norma más severa - la UNI EN ISO 9001 - que atañe a todas las fases de la organización y sus protagonistas en el proceso productivo/distributivo.

Gentile Cliente,

la nostra Azienda ritiene che la Sua nuova caldaia soddisferà tutte le Sue esigenze.

L'acquisto di un prodotto **BAXI** garantisce quanto Lei si aspetta: un buon funzionamento ed un uso semplice e razionale.

Quello che Le chiediamo è di non mettere da parte queste istruzioni senza averle prima lette: esse contengono informazioni utili per una corretta ed efficiente gestione della Sua caldaia.

Le parti dell'imballo (sacchetti in plastica, polistirolo ecc.) non devono essere lasciate alla portata dei bambini in quanto potenziali fonti di pericolo.

Estimado Cliente,

Nuestra Empresa opina que la nueva caldera que Ud. ha comprado satisfará todas sus exigencias.

*La compra de un producto **BAXI** garantiza lo que Ud. se espera: un buen funcionamiento y un uso simple y racional.*

Le pedimos que no ponga aparte estas instrucciones sin leerlas: contienen informaciones útiles para una correcta y eficiente gestión de su caldera.

No se deben dejar las partes del embalaje (saquetes de plástico, poliestireno, etc.) al alcance de niños, en cuanto potenciales fuentes de peligro.

La caldaia **BAXI** è dotata di marcatura CE conformemente ai requisiti essenziali delle seguenti Direttive:

- Direttiva gas 90/396/CEE
- Direttiva Rendimenti 92/42/CEE
- Direttiva Compatibilità Elettromagnetica 89/336/CEE
- Direttiva bassa tensione 73/23/CEE

CE

La caldera **BAXI** está dotada de marcación CE se ajusta a los requisitos esenciales de las siguientes Normas:

- Norma gas 90/396/CEE
- Norma Rendimientos 92/42/CEE
- Norma Compatibilidad Electromagnética 89/336/CEE
- Norma baja tensión 73/23/CEE

CE

INDICE

Istruzioni destinate all'utente

1	Descrizione generale	pag. 4
2	Avvertenze prima dell'installazione	4
3	Avvertenze prima della messa in funzione	5
4	Istruzioni per l'accensione	6
5	Regolazione della temperatura ambiente	7
6	Spegnimento della caldaia	7
7	Riempimento impianto	7
8	Svuotamento impianto e bollitore	8
9	Arresto prolungato dell'impianto	8
10	Funzionamento lampade spia, riarmo, segnalazioni d'anomalia	9
11	Cambio gas	10
12	Istruzioni per l'ordinaria manutenzione	10

Istruzioni destinate all'installatore

1	Imballo e trasporto	11
2	Ingombro caldaie	12
3	Avvertenze generali	13
4	Avvertenze prima dell'installazione	13
5	Installazione	14
6	Allacciamento elettrico	21
7	Schemi elettrici	22-23
8	Collegamento del termostato ambiente	24
9	Collegamento dell'orologio programmatore	26
10	Collegamento sonda esterna	27
11	Collegamento regolatore climatico QAA73	29
12	Sfiato e sbloccaggio pompe	32
13	Regolazioni da effettuare sulla scheda elettronica principale	33
14	Modalità di cambio gas	33
15	Tabelle consumi - iniettori	35
16	Dispositivi di regolazione e sicurezza	37
17	Verifica dei parametri di combustione	39
18	Caratteristiche portata/prevalenza alla placca	39
19	Manutenzione e pulizie delle caldaie	40
20	Normativa	42
21	Caratteristiche tecniche	44

ATTENZIONE

(solo modello i)

**Questo apparecchio
può essere installato e funzionare solo in locali
permanentemente ventilati
secondo le Norme UNI 7129 e 7131**

INDICE

Instrucciones destinadas al usuario

1	Descripción general	pag. 4
2	Advertencias antes de la instalación	4
3	Advertencias antes de la puesta en función	5
4	Instrucciones para el encendido	6
5	Regulación de la temperatura ambiente	7
6	Apagamiento de la caldera	7
7	Llenado de la instalación	7
8	Vaciado de la instalación y hervidor	8
9	Larga parada de la instalación	8
10	Funcionamiento lámparas piloto, reactivación, indicaciones de anomalía	9
11	Cambio gas	10
12	Instrucciones para el mantenimiento	10

Instrucciones destinadas al instalador

1	Embalaje y transporte	11
2	Dimensiones	12
3	Advertencias generales	13
4	Advertencias antes de la instalación	13
5	Instalación	14
6	Conexión eléctrica	21
7	Esquemas electricos	22-23
8	Conexión del termostato ambiente	24
9	Conexión del reloj programador	26
10	Conexión sonda externa	27
11	Conexión regulador climático QAA73	29
12	Purgado y desbloqueo de la bomba	32
13	Regulaciones a efectuar en la tarjeta electrónica principi	33
14	Modalidades de cambio gas	33
15	Tablas consumos - inyectoros	35
16	Dispositivos de regulación y seguridad	37
17	Control de los parámetros de combustión	39
18	Características caudal/diferencia de nivel en la placa	39
19	Mantenimiento y limpieza de la caldera	40
20	Normativa	42
21	Características técnicas	44

ATENCIÓN

(solo modelo i)

**Este aparato debe ser instalado
para funcionar únicamente
en locales permanentemente ventilados.**

Istruzioni destinate all'utente

Le istruzioni che seguono forniscono importanti indicazioni per l'accensione e l'uso dell'apparecchio.

Le note ed istruzioni tecniche, rivolte agli installatori, per dar loro la possibilità di effettuare una perfetta installazione sono contenute nella seconda parte di tale manuale.

1. Descrizione generale

Le caldaie GALAXY sono caldaie a gas a basamento in ghisa a due servizi, ad alto rendimento, con accensione diretta del bruciatore, controllo di fiamma elettronico a ionizzazione e modulazione elettronica della portata gas, da utilizzarsi come generatori in impianti di riscaldamento monofamiliari ad acqua calda e provviste di bollitore rapido ad accumulo in acciaio inox, per la produzione di acqua calda sanitaria.

TABELLA I

modelli caldaia	potenza termica nominale		potenza termica minima		capacità bollitore l
	kcal/h	kW	kcal/h	kW	
280 i	24.000	27,9	9.000	10,4	100
280 Fi (*)	24.500	28,5	13.500	15,8	100
310 Fi (*)	26.500	30,9	13.500	15,8	100

(*) Modello con camera stagna

2. Avvertenze prima dell'installazione

Queste caldaie servono a riscaldare l'acqua ad una temperatura inferiore a quella di ebollizione a pressione atmosferica.

Esse devono essere allacciate a degli impianti di riscaldamento ed a reti di distribuzione di acqua calda sanitaria, compatibilmente alle loro prestazioni ed alle loro potenze.

Prima di far allacciare la caldaia da personale professionalmente qualificato, secondo la Legge 5 marzo 1990 n°46 e relativo Regolamento di Attuazione, far effettuare:

- Un lavaggio accurato di tutte le tubazioni dell'impianto onde rimuovere eventuali residui.
- Un lavaggio accurato dell'impianto sanitario.
- La verifica che la caldaia sia predisposta per il funzionamento con il tipo di gas disponibile. Questo è rilevabile dalla scritta sull'imballo e dalla targa matricola presente sull'apparecchio.
- Nel caso di raccordo su canne fumarie, un controllo che il camino abbia un tiraggio adeguato, non presenti strozzature e non siano inseriti nella canna fumaria scarichi di altri apparecchi, salvo che questa non sia realizzata per servire più utenze secondo le specifiche Norme e prescrizioni vigenti.

Instrucciones destinadas al usuario

Las instrucciones que siguen proveen indicaciones importantes para el encendido y el uso del aparato.

Las notas y las instrucciones técnicas, dirigidas a los instaladores para darles la posibilidad de efectuar una instalación perfecta, se encuentran en la segunda parte del manual.

1. Descripción general

Las calderas GALAXY son calderas de gas con base de hierro con dos servicios, de alto rendimiento, con encendido directo del quemador, control de la llama electrónico a ionización y modulación electrónica del caudal del gas, para ser usadas como generadores en las instalaciones de calefacción monofamiliares de agua caliente y provistas de hervidor rápido de acumulación de acero inox, para la producción de agua caliente sanitaria.

TABLA I

modelo caldera	potencia térmica nominal		potencia térmica reducida		capacidad hervidor l
	kcal/h	kW	kcal/h	kW	
280 i	24.000	27,9	9.000	10,4	100
280 Fi (*)	24.500	28,5	13.500	15,8	100
310 Fi (*)	26.500	30,9	13.500	15,8	100

(*) Modelo con cámara estanca

2. Advertencias antes de la instalación

Estas calderas sirven para calentar el agua a una temperatura inferior a la ebullición a presión atmosférica.

Se deben conectar a una instalación de calefacción y a una red de distribución de agua caliente sanitaria, compatiblemente con sus prestaciones y su potencia.

Antes de que la caldera sea conectada por personal profesionalmente calificado, es necesario hacer efectuar:

- Un lavado esmerado de todas las tuberías de la instalación para remover eventuales residuos.
- Un lavado esmerado de la instalación sanitario.
- Un control de la caldera para ver si está predisposta para el funcionamiento con el tipo de gas disponible, indicado en la inscripción sobre el embalaje y en la placa del aparato.
- Un control de la chimenea para asegurarse de que posea un tiro adecuado, no presente estrangulaciones y no estén introducidos en el conducto de humo tubos de desagües de otros aparatos, a condición de que éste no se haya realizado para servir diferentes usuarios, según las específicas Normas y prescripciones vigentes.

3. Avvertenze prima della messa in funzione

La prima accensione deve essere effettuata dal Servizio di Assistenza Tecnica autorizzato, rilevabile dal foglio allegato, al quale si dovrà far verificare:

- Che i dati di targa siano rispondenti a quelli delle reti di alimentazione (elettrica, gas).
- Che l'installazione sia conforme alle normative vigenti (UNI-CIG 7129, 7131 e Regolamento di Attuazione della Legge 9 gennaio 1991 n° 10) di cui riportiamo uno stralcio nel manuale tecnico destinato all'installatore.
- Che il bollitore sia pieno d'acqua; allo scopo aprire un rubinetto di prelievo acqua calda fino alla fuoriuscita della stessa in modo continuo ed uniforme (verificare che il rubinetto di ingresso acqua fredda sia aperto).
- Che sia stato effettuato regolarmente il collegamento elettrico alla rete elettrica più terra.

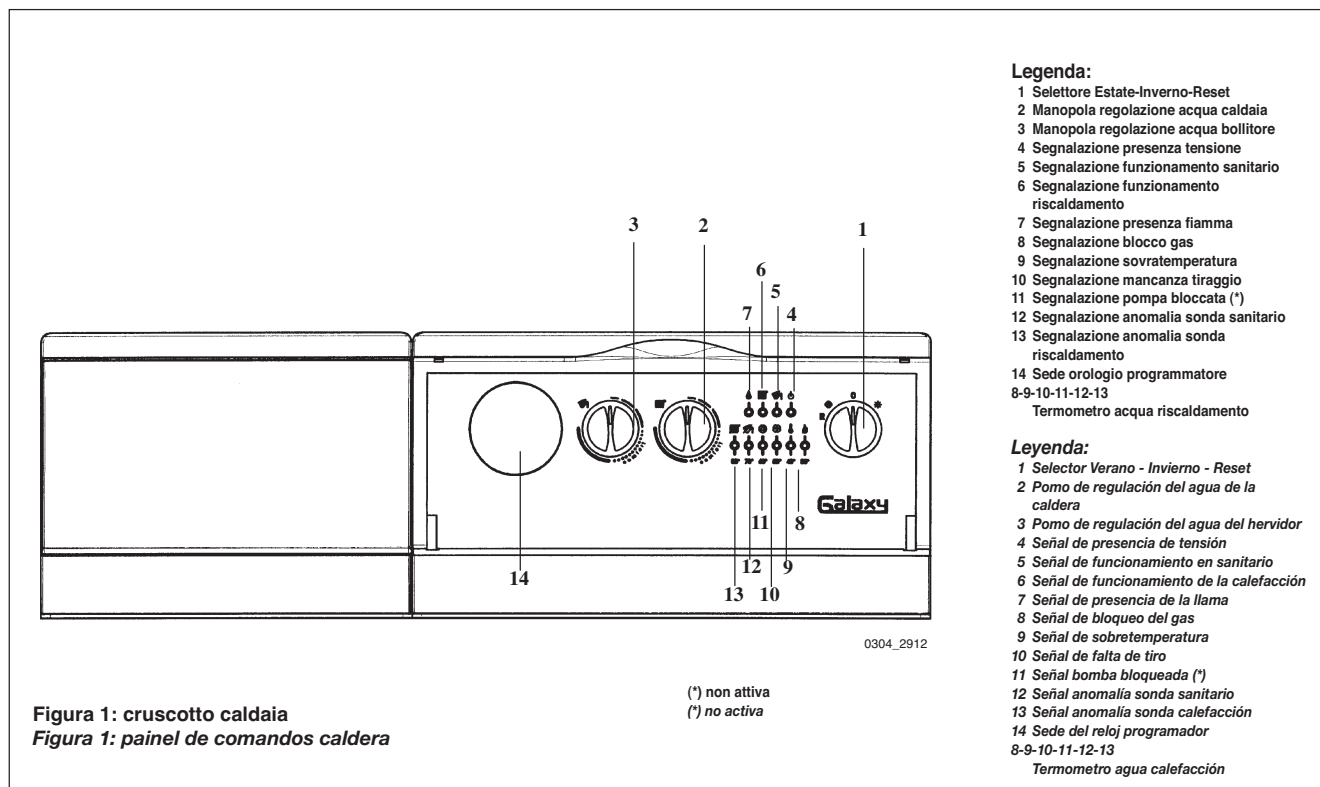
Si ricorda che la sicurezza elettrica dell'apparecchio è raggiunta soltanto quando lo stesso è correttamente collegato ad un'efficace impianto di messa a terra, eseguito come previsto dalle vigenti Norme di sicurezza sugli impianti (Legge 5 marzo 1990 n° 46 e relativo Regolamento di Attuazione). La caldaia va collegata elettricamente ad una rete di alimentazione 230 V monofase + terra mediante il cavo a tre fili in dotazione rispettando la polarità FASE (L) - NEUTRO (N). L'allacciamento deve essere effettuato tramite un interruttore ad azione bipolare con apertura dei contatti di almeno 3 mm. In caso di sostituzione del cavo di alimentazione deve essere utilizzato un cavo armonizzato "HAR H05 VV-F" 3x1 mm² con diametro massimo di 8

3. Advertencias antes de la puesta en función

El primer encendido debe ser efectuado por el Servicio de Asistencia Técnica autorizado, que tendrá que controlar:

- Que los datos de placa sean conformes a los de las redes de alimentación (eléctrica, gas).
- Que la instalación sea conforme a las normativas vigentes, de las cuales indicamos un extracto en las instrucciones destinadas al instalador.
- Que el hervidor esté lleno de agua; a tal efecto abrir una llave de extracción de agua caliente hasta la salida de la misma en forma continua y uniforme (controlar que la llave de entrada del agua fría esté abierta)
- Que se haya efectuado regularmente la conexión eléctrica a la red más tierra.

Se recuerda que la seguridad eléctrica del aparato se alcanza únicamente cuando el mismo está debidamente conectado a una correcta toma de tierra, realizado según las indicaciones de las Normas de Seguridad de instalaciones eléctricas. La caldera debe conectarse a una red eléctrica de alimentación 230V monofase + tierra mediante el cable con tres conductores de la misma respetando la polaridad FASE (L) - NEUTRO (N). La conexión debe realizarse mediante un interruptor bipolar con apertura de contactos como mínimo de 3mm. En caso de sustitución del cable de alimentación debe utilizarse uno armonizado "HAR H05 V V-F" 3 x 1 mm² con diámetro máximo de 8 mm.



4. Istruzioni per l'accensione

Per accedere ai comandi della caldaia si deve aprire l'antina trasparente di copertura del cruscotto. L'antina ruota dall'alto verso il basso.

Per aprire la porta anteriore della caldaia tirare sugli angoli superiori, in modo tale da sganciare la stessa dal mantello.

Procedere come di seguito descritto per le corrette operazioni di accensione:

- Alimentare la caldaia elettricamente.
- Aprire il rubinetto del gas.
- Verificare che l'impianto sia pieno e alla pressione giusta (si veda § 7).
- Ruotare la manopola del selettore (Rif. 1 Figura 1) predisponendo la caldaia in posizione Estate o Inverno a seconda del funzionamento desiderato.

Funzionamento Invernale ❄️:

- Regolare il termostato ambiente alla temperatura desiderata (se presente).
- Porre l'indice della manopola regolazione acqua riscaldamento (Rif. 2 Figura 1) in modo tale che la caldaia funzioni al regime termico desiderato.
- Porre l'indice della manopola regolazione acqua sanitaria (Rif. 3 Figura 1) al valore desiderato per l'acqua calda sanitaria.

E' consigliabile, per un maggior risparmio energetico ed economia di gestione, posizionare le manopole di regolazione in "COMFORT", compatibilmente alle condizioni ambientali.

Con il selettore estate/inverno in posizione Inverno, una volta raggiunta la temperatura selezionata dell'acqua contenuta nel bollitore, la caldaia si predispose automaticamente a servizio dell'impianto di riscaldamento (precedenza sanitario).

E' possibile escludere la funzione "sanitario" portando la manopola (Rif. 3 Figura 1) al valore minimo rispondente alla funzione antigelo del bollitore.

Importante: con selettore (Rif. 1 Figura 1) in posizione ❄️ Inverno sono necessari alcuni minuti di attesa a ogni intervento del dispositivo di regolazione riscaldamento (Rif. 2 Figura 2). Per riavere immediatamente una nuova accensione del bruciatore porre il selettore in posizione (0) e ricommutare in posizione Inverno.

Funzionamento Estivo ☀️:

- Porre il selettore estate/inverno (Rif. 1 Figura 1) in posizione Estate.
- Porre l'indice della manopola regolazione acqua sanitaria (Rif. 3 Figura 1) al valore desiderato per l'acqua calda sanitaria.

E' consigliabile, per un maggior risparmio energetico ed economia di gestione, posizionare la manopola in "COMFORT", compatibilmente alle condizioni ambientali.

Con il selettore estate/inverno in posizione Estate il bruciatore resta acceso e la pompa del bollitore in funzione solo quando la temperatura dell'acqua calda sanitaria contenuta nel bollitore scende al di sotto del valore impostato con la relativa manopola.

Avvertenza: in fase di prima accensione, finché non viene scaricata l'aria contenuta nella tubazione del gas, si può verificare la non accensione del bruciatore ed il conseguente blocco della caldaia (segnalazione rossa accesa Rif. 8 figura 1).

Si consiglia in questo caso di ripetere le operazioni di ripristino, fino all'arrivo del gas al bruciatore, posizionando momentaneamente la manopola del selettore (Rif. 1 figura 1) in **R**.

4. Instrucciones para el encendido

Para acceder a los mandos de la caldera se debe abrir el anta transparente de cobertura del tablero. El anta gira desde arriba hacia abajo.

Para abrir la puerta anterior de la caldera tirar de los ángulos superiores, para desenganchar la misma de la cubierta.

Proceder como se describe a continuación para las operaciones correctas de encendido:

- alimentar la caldera eléctricamente;
- abrir el grifo del gas;
- Verificar que la instalación está llena de agua y a la presión justa (ver punto 7).
- Girar el pomo del selector (Ref. 1 Fig. 1) predisponiendo la caldera en posición Verano o Invierno según la función deseada.

Funcionamiento Invernal ❄️:

- Regular el termostato ambiente a la temperatura deseada (si está presente).
- Colocar el indicador del pomo de regulación del agua de calefacción (Ref. 2 Figura 1) para que la caldera funcione al régimen térmico deseado.
- Colocar el indicador del pomo de regulación del agua sanitaria (Ref. 3 Figura 1) en el valor deseado para el agua caliente sanitaria.

Es aconsejable, para un mayor ahorro energético y economía de gestión, ubicar los pomos de regulación en "Confort", compatiblemente con las condiciones ambientales.

Con el selector Verano/Invierno en posición Invierno, una vez alcanza la temperatura seleccionada del agua contenida en el hervidor, la caldera se predispose automáticamente al servicio de la instalación de calefacción (precedencia Sanitario).

Es posible excluir la función "sanitario" llevando el pomo (Ref. 3 Figura 1) al valor mínimo correspondiente a la función anticongelante del hervidor.

Importante: Con selector (Ref. 1 Figura 1) en posición ❄️ Invierno es necesario esperar unos minutos a cada intervención del dispositivo de regulación calefacción (Ref. 2 Figura 2). Para obtener inmediatamente un nuevo encendido del quemador, mover el selector en posición (0) y, después, otra vez, en Invierno.

Funcionamiento Estival ☀️:

- Colocar el selector verano/invierno (Ref. 1 Figura 1) en posición Verano
- Colocar el indicador del pomo de regulación del agua sanitaria (Ref. 3 Figura 1) en el valor deseado para el agua caliente sanitaria.

Es aconsejable, para un mayor ahorro energético y economía de gestión, ubicar el pomo en "confort", compatiblemente con las condiciones ambientales.

Con el selector verano/invierno en posición Verano, el quemador queda encendido y la bomba del hervidor en función sólo cuando la temperatura del agua caliente sanitaria, contenida en el hervidor, desciende por debajo del valor programado con el relativo pomo.

Advertencia: En fase de primer encendido, hasta que no se haya descargado el aire contenido en la tubería del gas, es posible que el quemador no se encienda, con consiguiente bloqueo de la caldera (señal roja encendida Ref. 8 figura 1).

En este caso se aconseja repetir las operaciones de reposición, hasta que el gas llegue al quemador, ubicando momentáneamente el pomo del selector (Ref. 1 figura 1) en **R**.

5. Regolazione della temperatura ambiente

L'impianto deve essere dotato di termostato ambiente (DPR 26 Agosto 1993 n° 412 articolo 7 comma 6) per il controllo della temperatura nei locali.

In caso di temporanea assenza del termostato ambiente, nella fase di prima accensione, è possibile realizzare un controllo della temperatura ambiente agendo sul dispositivo di regolazione dell'acqua caldaia (Rif. 2 Figura 1); in queste condizioni la pompa riscaldamento funziona permanentemente. Per aumentare la temperatura ruotare la manopola in senso orario e viceversa per diminuirla.


6. Spegnimento della caldaia

Procedere come di seguito descritto per le corrette operazioni di spegnimento:

TOTALE

- Ruotare il selettore (Rif. 1 Figura 1) in posizione (0) osservando che la segnalazione presenza tensione si spenga (Rif. 4 figura 1), così facendo si interrompe l'alimentazione elettrica della caldaia.
- Chiudere il rubinetto del gas in caso di fermata prolungata dell'impianto.

PARZIALE

- Ruotare il selettore (Rif. 1 figura 1) in posizione Estate . In questo caso la caldaia effettuerà solamente la funzione sanitario.

7. Riempimento impianto

Importante: verificare frequentemente che la pressione ad impianto freddo, letta sul manometro di caldaia, sia di 0,5 - 1 bar.

Nel caso sia inferiore ripristinare i valori consigliati agendo sul rubinetto di caricamento caldaia.

E' consigliabile che l'operazione di riempimento sia effettuata molto lentamente in modo da facilitare lo sfiato dell'aria.

Non effettuare il caricamento dell'impianto con caldaia calda.

Se si dovessero verificare frequenti diminuzioni di pressione chiedere l'intervento del Servizio di Assistenza Tecnica.

5. Regulación de la temperatura ambiente

La instalación puede ser equipada con un termostato ambiente para el control de la temperatura en los locales.

En ausencia del termostato ambiente es posible realizar un control de la temperatura ambiente mediante el termostato de regulación de la caldera (ref. 2 figura 1); en estas condiciones la bomba funciona permanentemente.

Para aumentar la temperatura hacer girar el botón en sentido retrógrado y viceversa para disminuirla.


6. Apagamiento de la caldera

Proceder como se describe a seguir para las operaciones correctas de apagamiento:

TOTAL

- *Girar el selector (Ref. 1 Figura 1) en la posición (0) observando que la señal de presencia de tensión se apague (Ref. 4 Figura 1), haciendo así se interrumpe la alimentación eléctrica de la caldera.*
- *Cerrar la llave del gas en el caso de parada prolongada de la instalación.*

PARCIAL

- *Girar el selector (Ref. 1 figura 1) en posición Verano . En este caso la caldera realizará solamente la función sanitaria.*

7. Llenado de la instalación

Importante: *Controlar frecuentemente que la presión con la instalación fría, leída en el manómetro de la caldera, sea de 0,5 - 1 bar.*

En el caso de que sea inferior, restablecer los valores aconsejados mediante la llave de carga de la caldera.

Es aconsejable que la operación de llenado sea realizada muy lentamente para facilitar la salida del aire.

No realizar la carga de la instalación con la caldera caliente.

Si se tuviesen que producir disminuciones frecuentes de la presión, solicitar la intervención del Servicio de Asistencia Técnica.

8. Svuotamento Impianto e Bollitore

8.1 Svuotamento Impianto

Lo svuotamento dell'impianto può essere effettuato con l'apposito rubinetto posto sulla parte destra del corpo in ghisa (i) o della camera stagna (Fi) ed accessibile aprendo la porta anteriore della caldaia.

Per compiere tale operazione collegare il rubinetto con un tubo flessibile ad uno scarico operando come di seguito descritto:

- Infilare il tubo flessibile al portagomma presente sulla bocca del rubinetto.
- Svitare lentamente la ghiera del rubinetto.
- Aprire le valvole di scarico dei corpi scaldanti, iniziando da quelle in posizione più elevata.

E' assolutamente vietato effettuare l'operazione di svuotamento attraverso la valvola di sicurezza di caldaia.

8.2 Svuotamento Bollitore

Lo svuotamento del bollitore può essere effettuato con l'apposito rubinetto posto sulla parte inferiore dello stesso ed accessibile aprendo la porta anteriore della caldaia.

Per compiere tale operazione collegare il rubinetto con un tubo flessibile ad uno scarico operando come di seguito descritto:

- Chiudere il rubinetto di ingresso acqua fredda alla caldaia.
- Aprire un rubinetto di prelievo acqua calda il più vicino possibile alla caldaia;
- Infilare il tubo flessibile al portagomma presente sulla bocca del rubinetto.
- Svitare lentamente la ghiera del rubinetto.

E' assolutamente vietato effettuare l'operazione di svuotamento attraverso la valvola di sicurezza del circuito sanitario

9. Arresto prolungato dell'impianto - Protezione al gelo

E' buona norma evitare lo svuotamento dell'intero impianto di riscaldamento poiché frequenti ricambi d'acqua portano ad inutili e dannosi depositi di calcare all'interno della caldaia e dei corpi scaldanti.

Se durante l'inverno l'impianto termico non dovesse essere utilizzato, e nel caso di pericolo di gelo, è consigliabile miscelare l'acqua dell'impianto con idonee soluzioni anticongelanti destinate a tale uso specifico (es. glicole propilenico associato ad inibitori di incrostazioni e corrosioni) e svuotare l'acqua contenuta nel bollitore come descritto nel § 8.

La caldaia è provvista di una funzione "antigelo" che con temperatura di mandata impianto inferiore ai 5 °C fa funzionare il bruciatore fino al raggiungimento in mandata di un valore pari a 30 °C.

Tale funzione è operativa se:

- la caldaia è alimentata elettricamente;
- il selettore (1) non è in posizione (0);
- c'è gas;
- la pressione dell'impianto è quella prescritta;
- la caldaia non è in blocco.

In caso non si volesse riscaldare l'acqua contenuta nel bollitore, posizionando la manopola (3) al minimo (○), la gestione elettronica provvederà affinché la stessa non scenda al di sotto di 5 °C.

8. Vaciado de la Instalación y Hervidor

8.1 Vaciado de la Instalación

La operación de vaciado de la instalación puede realizarse mediante la llave de vaciado situada en la parte derecha del cuerpo de hierro fundido (i) o de la cámara estanca (Fi) al cual se accede abriendo la puerta de la caldera.

Para realizar ésta operación conectar la llave de vaciado a un tubo flexible y a un desagüe tal como se describe a continuación:

- *Poner el tubo flexible en el portagoma presente en la boca de la llave.*
- *Destornillar lentamente la virola de la llave.*
- *Abrir las válvulas de vaciado de los cuerpos calentadores, comenzando por aquellas que están en posición más elevada.*

Está prohibido realizar el vaciado de la instalación a través de la válvula de seguridad de la caldera.

8.2 Vaciado Hervidor

La operación de vaciado del hervidor puede realizarse mediante la llave de vaciado situada en la parte inferior del mismo al cual se accede abriendo la puerta de la caldera.

Para realizar ésta operación conectar la llave de vaciado a un tubo flexible y a un desagüe tal como se describe a continuación:

- *Cerrar la llave de ingreso del agua fría en la caldera.*
- *Abrir una llave de extracción del agua caliente lo más cerca posible de la caldera;*
- *Poner el tubo flexible en el portagoma presente en la boca de la llave.*
- *Destornillar lentamente la virola de la llave.*

Está prohibido realizar el vaciado de la instalación a través de la válvula de seguridad del circuito sanitario

9. Larga parada de la instalación Riesgo de heladas

Es buena costumbre evitar el vaciado de toda la instalación de calefacción porque cambios de agua producen también inútiles y dañosos depósitos calcáreos dentro de la caldera y de los cuerpos calentadores.

Si durante el invierno la instalación térmica no es utilizada, y en el caso de peligro de hielo, se aconseja mezclar el agua de la instalación con idóneas soluciones anticongelantes destinadas a este uso específico (ej. glicol propilénico junto a inhibidores de incrustaciones y corrosiones) y vaciar el agua contenida en el hervidor como descrito en el § 8.

La caldera está provista de una función "antihielo" en calefacción que, con temperatura de impulsión instalación inferior a 5°C, hace funcionar el quemador hasta alcanzar un valor de 30°C en impulsión.

Esta función es operativa si:

- *la caldera es alimentada eléctricamente;*
- *el selector (1) no está en posición (0);*
- *hay gas;*
- *la presión de la instalación es la prescrita;*
- *la caldera no está bloqueada.*

En el caso de que no se quiera calentar el agua contenida en el hervidor, colocando el pomo (3) al mínimo (○), la gestión electrónica proveerá para que la misma no descienda por debajo de los 5°C.

10. Funzionamento lampade spia, riarmo, segnalazioni d'anomalia

10. Funcionamiento lámparas piloto, reactivación, indicaciones de anomalía

<p>1 selettore estate-inverno-reset 4 segnalazione presenza tensione 5 segnalazione funzionamento in sanitario 6 segnalazione funzionamento in riscaldamento 7 segnalazione presenza fiamma (bruciatore acceso) 8 segnalazione blocco gas 9 segnalazione sovratemperatura 10 segnalazione mancanza tiraggio (non attiva) 11 segnalazione pompa bloccata 12 segnalazione anomalia sonda sanitario 13 segnalazione anomalia sonda riscaldamento 8-9-10-11-12-13 termometro acqua riscaldamento</p>		<p>1 selector verano-invierno-reset 4 indicación presencia tensión 5 indicación funcionamiento en sanitario 6 indicación funcionamiento en calefacción 7 indicación presencia de flama (quemador encendido) 8 señal bloqueo gas 9 señal de sobretemperatura 10 indicación falta tiro 11 señal bomba bloqueada (no en función) 12 señal anomalía sonda sanitario 13 señal anomalía sonda calefacción 8-9-10-11-12-13 termómetro agua calefacción</p>
---	--	--

oee_010605_0300

Le segnalazioni 8÷13 visualizzano la temperatura dell'impianto di riscaldamento (non lampeggianti).

Las señales 8÷13 muestran la temperatura de calefacción (no parpadeantes).

GALAXY Fi

La segnalazione lampeggiante (10) mancanza di tiraggio viene attivata, per mezzo di un pressostato aria - fumi, nel caso di:

GALAXY Fi

La indicación parpadeante (10) , falta de tiro, es activada, por medio de un presostato aire - humos, en el caso de:

- ostruzione totale o parziale del terminale di scarico o camino;
- ventilatore bloccato;

- obstrucción total o parcial del terminal de descarga o chimenea
- ventilador bloqueado

In queste condizioni la caldaia rimane in attesa (bruciatore spento) e solo dopo aver rimosso le cause della segnalazione viene ripristinato automaticamente il normale funzionamento.

En estas condiciones la caldera está en espera (quemador apagado) y sólo después de haber eliminado las causas de la indicación se repone automáticamente el normal funcionamiento.

GALAXY 280 i

La segnalazione lampeggiante (10) mancanza di tiraggio viene attivata nel caso di ostruzione totale o parziale del camino e/o mancanza di tiraggio.

GALAXY 280 i

La indicación (10) parpadeante falta tiro, es activada en caso exista una obstrucción total o parcial de la chimenea y/o una insuficiencia de tiro.

In queste condizioni la caldaia va in blocco e la segnalazione lampeggiante (10 e 8) è permanentemente accesa.

En estas condiciones la caldera se bloquea y la indicación parpadeante (10 y 8) queda permanentemente encendida).

Una volta eliminata la causa dell'intervento, per ristabilire le normali condizioni di funzionamento ruotare la manopola del selettore (1) momentaneamente in posizione **R**.

Una vez eliminada la causa de la intervención, para restablecer las normales condiciones de funcionamiento girar el pomo del selector (1) momentáneamente en **R**.

La segnalazione (9) intervento termostato di sicurezza viene attivata in caso di elevati valori di temperatura dell'acqua contenuta nel circuito d'impianto dovuti ad una anomalia del dispositivo di regolazione.

La indicación (9) intervención termostato de seguridad es activada en caso de elevados valores de temperatura del agua contenida en el circuito primario debido a una anomalía del sistema de regulación.

In queste condizioni la caldaia va in blocco e la segnalazione lampeggiante (9) è permanentemente accesa.

En estas condiciones la caldera se bloquea y la indicación parpadeante (9) queda permanentemente encendida).

Una volta eliminata la causa dell'intervento, per ristabilire le normali condizioni di funzionamento ruotare la manopola del selettore (1) momentaneamente in posizione **R**, dopo aver atteso l'abbassamento della temperatura di mandata della caldaia di almeno 20 °C.


Una vez eliminada la causa de la intervención, para restablecer las normales condiciones de funcionamiento girar el pomo del selector (1) momentáneamente en **R**, después de haber esperado la disminución de la temperatura de salida de la caldera de al menos 20°C.

Quando viene visualizzata la seguente anomalia contemporaneamente lampeggia anche la segnalazione .

En presencia de estas anomalías también la señal simultáneamente parpadea.

È vietato mettere fuori servizio questi dispositivi di sicurezza

Está prohibido desactivar estos dispositivos de seguridad

La segnalazione blocco gas (8)  viene attivata, in caso di mancanza gas od interaccensione incompleta del bruciatore principale (lampeggiante).

In queste condizioni la caldaia va in blocco di sicurezza.

Per ripristinare le normali condizioni di funzionamento ruotare la manopola del selettore (1) momentaneamente in posizione **R**,

Nel caso d'intervento ripetuto di uno di questi dispositivi di sicurezza rivolgersi al Servizio di Assistenza Tecnica.

11. Cambio gas

Le caldaie possono funzionare sia a gas metano che a gas GPL.

Nel caso in cui si renda necessaria la trasformazione ci si dovrà rivolgere al Servizio di Assistenza Tecnica autorizzato.

12. Istruzioni per l'ordinaria manutenzione

Per garantire alla caldaia una perfetta efficienza funzionale e di sicurezza è necessario, alla fine di ogni stagione, far ispezionare la stessa dal Servizio di Assistenza Tecnica autorizzato (si veda DPR 26 Agosto 1993 n° 412).

Una manutenzione accurata è sempre motivo di risparmio nella gestione dell'impianto.

La pulizia esterna dell'apparecchio non deve essere effettuata con sostanze abrasive, aggressive e/o facilmente infiammabili (es. benzina, alcoli, ecc.) e comunque deve essere effettuata con l'apparecchio non in funzione.

La indicación de bloqueo de gas (8)  es activada, en caso de falta de gas o interencendido incompleto del quemador principal (parpadeante).

En estas condiciones la caldera efectúa un bloqueo de seguridad.

Presionar el pulsador de reactivación (10) para restablecer las normales condiciones de funcionamiento.

Para restablecer las normales condiciones de funcionamiento girar el pomo del selector (1) momentáneamente en **R**,

En el caso de intervención repetida de uno de estos dispositivos de seguridad, dirigirse al Servicio de Asistencia Técnica autorizado.

11. Cambio gas

Las calderas pueden funcionar ya sea con gas metano como con gas GPL.

Dirigirse al Servicio de Asistencia Técnica autorizado, en el caso de que sea necesaria la transformación.

12. Instrucciones para el mantenimiento

Para garantizar una perfecta eficiencia funcional y de seguridad de la caldera es necesario, al término de cada estación, hacer inspeccionar la caldera por el Servicio de Asistencia Técnica autorizado.

Un mantenimiento esmerado asegura siempre un ahorro en la gestión de la instalación.

La limpieza externa del aparato no se debe efectuar con sustancias abrasivas, agresivas y/o fácilmente inflamables (ej. gasolina, alcoholes, etc.) y, de todo modo, se debe efectuar cuando el aparato no está en función.

Istruzioni destinate all'installatore

Instrucciones destinadas al instalador

Le note ed istruzioni tecniche che seguono sono rivolte agli installatori per dar loro la possibilità di effettuare una perfetta installazione.

Le istruzioni riguardanti l'accensione e l'utilizzo della caldaia sono contenute nella prima parte di tale manuale.

Las notas y las instrucciones técnicas que se indican a continuación están dirigidas al instalador para darle la posibilidad de efectuar una perfecta instalación.

Las instrucciones para el encendido y uso de la caldera están comprendidas en el manual destinado al usuario.

1. Imballo e Trasporto

Le caldaie **GALAXY** vengono vendute posizionate sopra un pallet in legno e protette da un imballo realizzato in cartone rinforzato. Il trasporto ed il sollevamento dell'apparecchio imballato devono essere realizzati solamente con presa sotto il pallet.

Se si devono superare degli ostacoli verticali o degli scalini è possibile sollevare l'apparecchio infilando due tubi con diametro inferiore a 30 mm sui fori presenti sulle staffe del bollitore, dopo aver rimosso la porta anteriore dalla sua sede.

ATTENZIONE:

- Il fondo caldaia è fissato alla base in legno con due viti. Per svitare le stesse sfilare l'imballo in cartone e rimuovere la porta.
- Nello spostamento dell'apparecchio sciolto, l'antina del cruscotto può accidentalmente aprirsi e urtare degli oggetti danneggiandosi. Si consiglia, nel caso che l'installazione esiga una particolare movimentazione dell'apparecchio, di assicurare la stessa con del nastro adesivo.
- Le parti dell'imballo (sacchetti in plastica, polistirolo ecc.) non devono essere lasciate alla portata dei bambini in quanto potenziali fonti di pericolo.

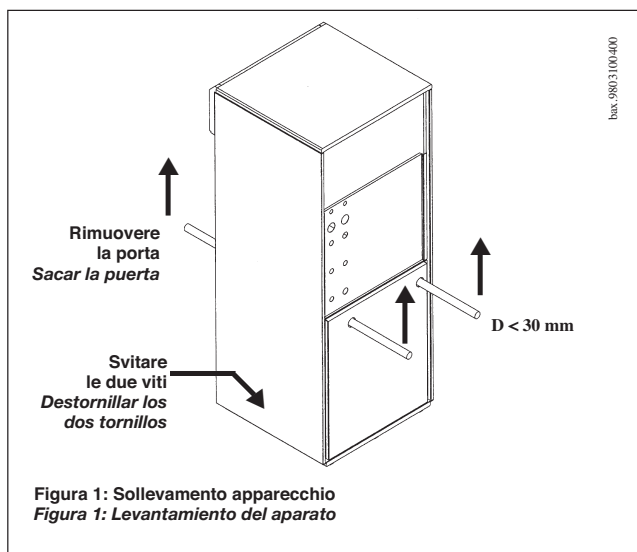
1. Embalaje y Transporte

Las calderas **GALAXY** son vendidas ubicadas sobre una plataforma de madera y protegidas por un embalaje realizado en cartón reforzado. El transporte y el levantamiento del aparato embalado deben ser realizados solamente agarrándolo por debajo de la plataforma.

Si se deben salvar obstáculos verticales o escalones es posible levantar el aparato poniendo dos tubos con diámetro inferior a 30 mm en los orificios presentes en los soportes del hervidor, después de haber extraído la puerta anterior de su lugar.

ATENCIÓN:

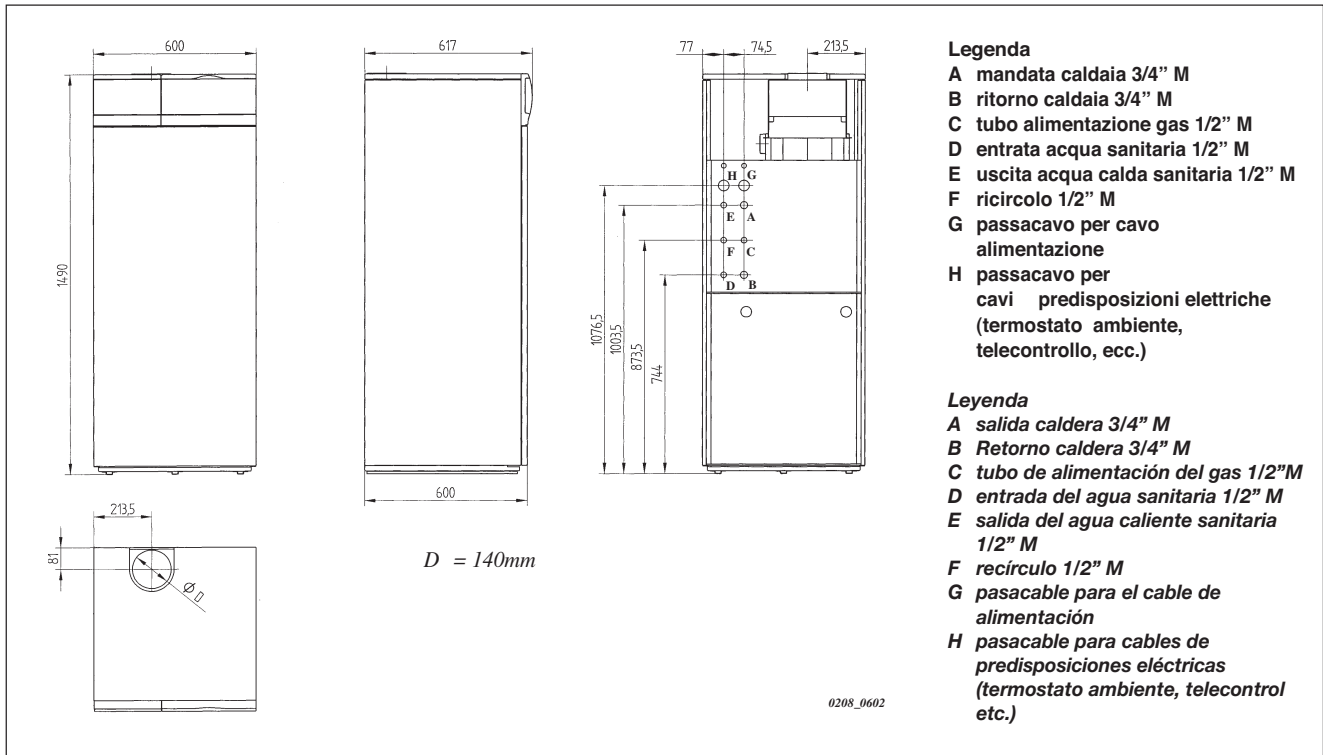
- El fondo de la caldera está fijado a la base de madera con dos tornillos. Para destornillarlas se tiene que sacar la caja de cartón y quitar la puerta.
- Durante el desplazamiento del aparato suelto, la portezuela del tablero puede abrirse accidentalmente y golpear contra objetos dañándose. Se aconseja, en el caso que la instalación exija una particular movilización del aparato, asegurar la misma con cinta adhesiva.
- Las partes del embalaje (bolsas de plástico, poliestireno, etc.) no deben ser dejadas al alcance de los niños porque son potenciales fuentes de peligro.



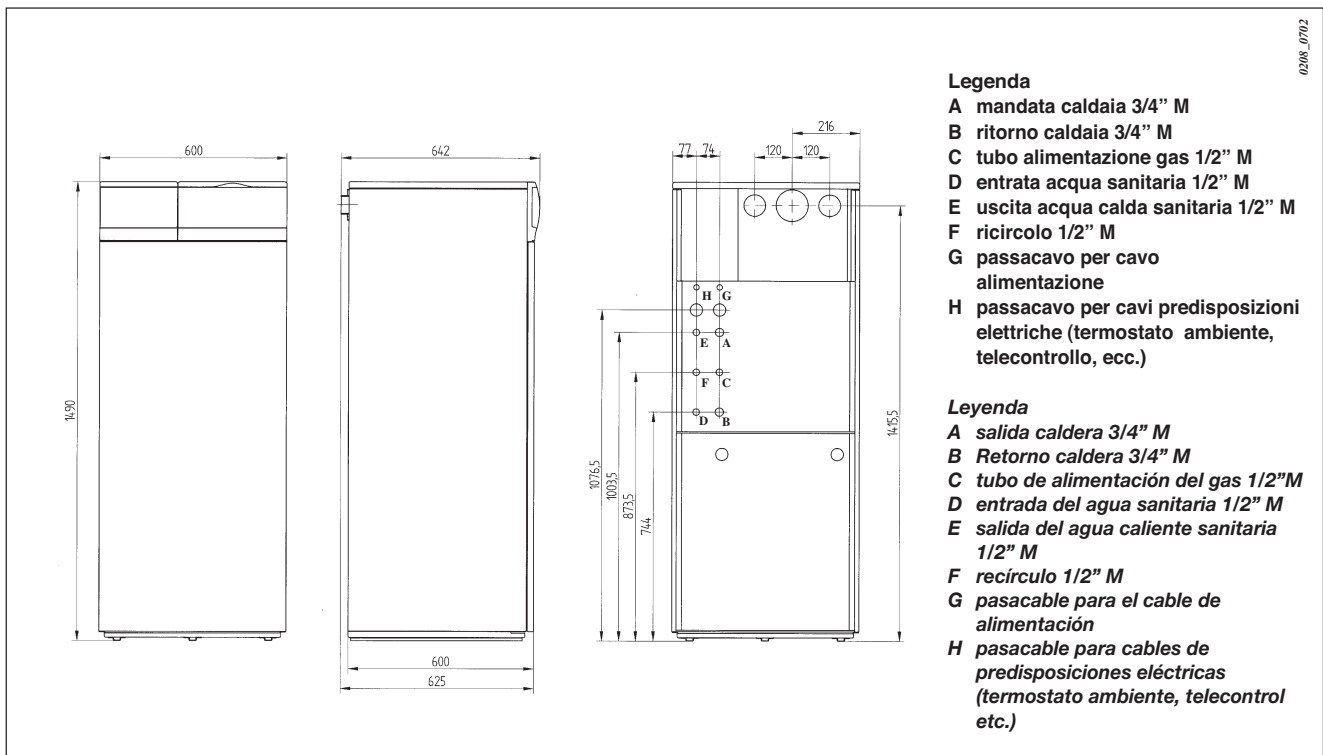
2. Ingombro caldaie

2. Dimensiones

GALAXY 280 i



GALAXY 280 Fi - 310 Fi



3. Avvertenze generali

Si fa presente che le Norme Italiane che regolano l'installazione, la manutenzione e la conduzione degli impianti d'uso domestico a gas sono contenute nei seguenti documenti:

- Norme UNI-CIG 7129 - 7131.
- Legge 9 gennaio 1991 n°10 e relativo Regolamento di Attuazione (DPR 26 Agosto 1993 n° 412).
- Disposizioni dei Vigili del Fuoco, dell'Azienda del gas ed in specie i Regolamenti Comunali.

Inoltre, il tecnico installatore deve essere abilitato all'installazione degli apparecchi per riscaldamento secondo la Legge 5 marzo 1990 n° 46 e relativo Regolamento di Attuazione.

Oltre a ciò va tenuto presente che:

- La caldaia deve essere collegata alla rete di distribuzione del gas per mezzo di una tubazione metallica e deve essere installato un rubinetto di arresto a monte della caldaia stessa.
- (*) E' necessario che nel locale in cui è installata la caldaia affluisca l'aria richiesta dalla regolare combustione del gas consumato dall'apparecchio. Pertanto bisogna praticare delle aperture libere non ostruibili di almeno 6 cm² per ogni kW (860 kcal/h) di portata termica installata con un minimo di 100 cm².
- (*) E' vietato per la sua pericolosità il funzionamento nello stesso locale di aspiratori, caminetti e simili contemporaneamente alla caldaia.
- (*) La caldaia deve avere un collegamento diretto a canna fumaria efficiente per scaricare all'esterno i prodotti della combustione. La sezione del collegamento fra caldaia e canna fumaria non deve essere minore di quella dell'attacco dell'apparecchio. Il camino deve sempre essere in ottime condizioni e non deve presentare aperture o crepe che possano determinare dispersioni di tiraggio.
- La caldaia può essere utilizzata con qualunque tipo di piastra convettiva, radiatore, termoconvettore, alimentati a due tubi o monotubo. Le sezioni del circuito saranno, in ogni caso, calcolate secondo i normali metodi, tenendo conto delle caratteristiche portata-prevalenza disponibili alla placca e riportate nel § 18.
- Nel caso d'installazione esterna si dovrà evitare che la caldaia sia esposta agli agenti atmosferici, quali vento, acqua, gelo, che ne potrebbero compromettere il funzionamento e la sicurezza. Il non rispetto di tale prescrizione comporta il decadimento immediato della garanzia. Al riguardo si consiglia la creazione di un vano tecnico riparato dalle intemperie.
- La prima accensione deve essere effettuata dal Servizio di Assistenza Tecnica autorizzato, rilevabile dal foglio allegato.

Il mancato rispetto di quanto sopra comporta il decadimento della garanzia.

(*) Solo per il modello 280 i

4. Avvertenze prima dell'installazione

Queste caldaie servono a riscaldare l'acqua ad una temperatura inferiore a quella di ebollizione a pressione atmosferica. Esse devono essere allacciate ad un impianto di riscaldamento e ad una rete di acqua calda sanitaria compatibilmente alle loro prestazioni e potenze.

Prima di collegare la caldaia è indispensabile effettuare:

- Un lavaggio accurato di tutte le tubazioni dell'impianto onde rimuovere eventuali residui delle filettature, saldature ed i solventi presenti eventualmente nei vari componenti del circuito di riscaldamento.
- Una verifica che la caldaia sia predisposta per il funzionamento con il tipo di gas disponibile. Questo è rilevabile dalla scritta sull'imballo e dalla targa matricola presente sull'apparecchio.

3. Advertencias generales

Las notas y las instrucciones técnicas indicadas a continuación se dirigen a los instaladores de modo que puedan efectuar una instalación perfecta. Las instrucciones concernientes el encendido y la utilización de la caldera están contenidas en el manual destinado al usuario.

El proyecto, la instalación y el mantenimiento de las instalaciones es competencia exclusiva de personal cualificado y deberá ser realizado de acuerdo con el vigente Reglamento de Calefacción, Climatización y Agua Caliente Sanitaria e Instrucciones Técnicas Complementarias (IT.IC.). Además de lo arriba mencionado se debe tener presente que:

- *La caldera debe conectarse a la red de distribución del gas mediante un tubo metálico y que debe instalarse una llave de paso gas justo antes de la caldera.*
- *(*) Es imprescindible que en el local donde se encuentra instalada la caldera llegue el aire necesario para la normal combustión del gas que consume el aparato. Para ello deben realizarse aberturas libres no obstruibles de 6 cm² como mínimo por cada kW (860 kcal/h) de consumo térmico instalado y con un mínimo de 100 cm².*
- *(*) Por su peligrosidad, está prohibido el funcionamiento en el mismo local contemporáneamente a la caldera de otros aparatos como aspiradores, chimeneas o similares.*
- *(*) La caldera debe estar conectada directamente a un conducto de evacuación eficaz para garantizar la expulsión al exterior de los productos de la combustión. La sección de conexión entre caldera y conducto no debe ser inferior al de la salida del aparato. El conducto de evacuación debe estar siempre en óptimas condiciones y no debe presentar aberturas o grietas que puedan causar una disminución del tiro.*
- *La caldera puede ser utilizada con cualquier tipo de placa convectiva, radiador, termoconvector, alimentados por dos tubos o monotubo. Las secciones del circuito serán, de todo modo, calculadas según los métodos normales, tomando en cuenta las características caudal-diferencia de nivel disponibles en la placa e indicadas en § 18.*
- *En el caso de instalación externa (balcones, terrazas...) no se debe exponer la caldera a los agentes atmosféricos, como viento, agua, hielo, que podrían perjudicar su funcionamiento y seguridad. La falta de conformidad con dicha prescripción computa la caducidad inmediata de la garantía.*
- *A tal fin, se aconseja la creación de un alojamiento técnico amparado de la intemperie.*
- *El primer encendido se debe efectuar por el Servicio de Asistencia Técnica autorizado.*

La falta de conformidad con lo arriba mencionado computa la caducidad de la garantía.

(*) Sólo para el modelo 280 i

4. Advertencias antes de la instalación

Estas calderas sirven para calentar el agua a una temperatura inferior a la de ebullición a presión atmosférica. Se deben conectar a una instalación de calefacción y a una red de distribución de agua caliente sanitaria, compatiblemente con sus prestaciones y potencia.

Antes de conectar la caldera, es indispensable efectuar:

- *Un lavado esmerado de todas las tuberías de la instalación para remover eventuales residuos de las roscas, soldaduras y los solventes eventualmente presentes en los varios componentes del circuito de calefacción.*
- *Un control de la caldera para ver si está predisposta para el funcionamiento con el tipo de gas disponible, indicado en la inscripción sobre el embalaje y en la placa del aparato.*

- Un controllo che, nel caso di raccordo su canne fumarie, queste siano perfettamente pulite e predisposte all'allacciamento di caldaie a camera stagna con ventilatore (GALAXY Fi).
 - Una verifica che la caldaia abbia un condotto fisso di scarico dei fumi all'esterno con diametro non inferiore al collare della cappa (GALAXY 280 i).
-
- Un controllo che il camino abbia un tiraggio adeguato, non presenti strozzature e non siano inseriti nella canna fumaria scarichi di altri apparecchi, salvo che questa non sia realizzata per servire più utenze secondo le specifiche Norme e prescrizioni vigenti (GALAXY 280 i).
-
- Un controllo che, nel caso di raccordi su canne fumarie preesistenti, queste siano state perfettamente pulite poiché le scorie, staccandosi dalle pareti durante il funzionamento, potrebbero occludere il passaggio dei fumi, causando situazioni di pericolo (GALAXY 280 i).
 - Un lavaggio accurato dell'impianto sanitario dopo l'installazione dell'apparecchio e prima del suo utilizzo.

5. Installazione

Una volta determinata l'esatta ubicazione della caldaia, l'installazione va fatta tenendo presente in particolare l'agevole manutenzione (la porta anteriore deve aprirsi).

Per valutare il peso che la caldaia esercita sul pavimento si deve tener conto anche del peso dell'acqua (il contenuto d'acqua del corpo in ghisa è riportato nelle caratteristiche tecniche § 21).

Il pavimento non deve essere realizzato con materiale infiammabile.

5.1. Allacciamento all'impianto di riscaldamento

Eseguire la posa in opera dell'impianto di riscaldamento partendo dalla posizione degli attacchi (dimensioni e attacchi sono riportati nel § 2). E' consigliabile installare sulla mandata e sul ritorno del circuito di riscaldamento, due rubinetti d'intercettazione che permettono, in caso di interventi importanti, di operare senza dover svuotare tutto l'impianto di riscaldamento.

La caldaia è già dotata di pompa di circolazione impianto, valvola di sicurezza tarata a 3 bar e vaso d'espansione e degasatore automatico.

In caso di impianto a zone dotato di valvole motorizzate è necessario prevedere un collegamento di Bypass tra mandata e ritorno caldaia con interposto una valvola di sfioro ad apertura regolabile (il Bypass non è necessario per gli impianti dotati di pompe di zona).

Lo svuotamento della caldaia viene effettuato utilizzando il rubinetto di scarico posto a destra della camera stagna (GALAXY Fi) o del corpo in ghisa (GALAXY 280 i).

E' necessario installare, sull'entrata acqua fredda sanitaria, un rubinetto di intercettazione, per eseguire l'operazione di svuotamento del bollitore.

Per particolari zone di utenza dove le caratteristiche di durezza dell'acqua superino i valori di 25°F (1°F=10 mg di Carbonato di Calcio per litro d'acqua) è consigliabile procedere all'installazione, nel circuito sanitario (entrata acqua fredda), di un dosatore di polifosfati rispondente alle vigenti normative.

Nota: Nel caso in cui:

- La pressione dell'acquedotto o del sistema di sollevamento idrico sia tale da rendere necessaria l'installazione di un riduttore di pressione (pressione superiore a 4 bar);
- sulla rete acqua fredda è installata una valvola di non ritorno;
- lo sviluppo della rete acqua fredda è insufficiente per l'espansione dell'acqua contenuta nel bollitore;

la valvola di sicurezza del circuito sanitario interviene provocando un gocciolamento.

Per eliminare tale inconveniente è necessario installare un vaso di espansione nel circuito sanitario (capacità 5-8 l). A questo scopo può essere utilizzato l'attacco del ricircolo (si veda § 2).

- *Una control para ver si, en el caso de uniones en conductos de humo, éstas hayan sido limpiadas perfectamente y predisuestas a la conexión de calderas con cámara estanca con ventilador (GALAXY Fi).*

- *Comprobar que la caldera tenga un conducto de evacuación al exterior fijo y con diámetro no inferior al collarín de salida de la misma (GALAXY 280 i).*

-
- *Controlar que el conducto de evacuación tenga un tiro adecuado, que no presente estrangulaciones y que no esté conectado a otros aparatos, salvo que éste no haya sido realizado también para otros aparatos en cuyo caso debe realizarse según las Normas específicas y prescripciones vigentes (GALAXY 280 i).*
-

- *Si la caldera se conectase a un conducto de evacuación ya existente éste debe estar perfectamente limpio en su interior ya que eventuales depósitos o escorias precedentes podrían obstruir el paso de los humos causando situaciones peligrosas (GALAXY 280 i).*

- *Una vez montado el aparato, antes de utilizarlo es necesario hacer una limpieza a fondo de la instalación sanitario.*

5. Instalación

Una vez localizada la perfecta ubicación de la caldera, la instalación se realiza teniendo presente en particular su posterior facilidad de mantenimiento (la puerta anterior debe abrirse).

Para calcular el peso que la caldera ejerce sobre el suelo, se debe también tener en cuenta el peso del agua (el contenido de agua del cuerpo en hierro figura en las características técnicas § 21)

El pavimento no debe estar realizado con material inflamable.

5.1 Conexión a la instalación de calefacción

Llevar a cabo la colocación de la instalación de calefacción partiendo de la posición de las conexiones (dimensiones y conexiones figuran en el § 2).

Se aconseja de instalar en la salida y en el retorno del circuito de calefacción, dos llaves de cierre que permitan, en el caso de intervenciones importantes, trabajar sin tener que vaciar toda la instalación de la calefacción.

La caldera ya está dotada con una bomba de circulación de la instalación, válvula de seguridad calibrada a 3 bar y tanque de expansión y degasificador automático.

En el caso de instalación por zonas dotado con válvulas accionadas a motor, es necesario preveer una unión de Bypass entre salida y retorno de la caldera interponiendo una válvula de descarga con abertura regulable (el Bypass no es necesario para las instalaciones dotadas de bomba de zona).

El vaciado de la caldera se realiza utilizando la llave de descarga puesta a la derecha de la cámara estanca (GALAXY Fi) o del cuerpo de hierro fundido (GALAXY 280 i).

Es necesario instalar en la entrada del agua fría sanitaria, una llave de cierre para ejecutar la operación de vaciado del hervidor.

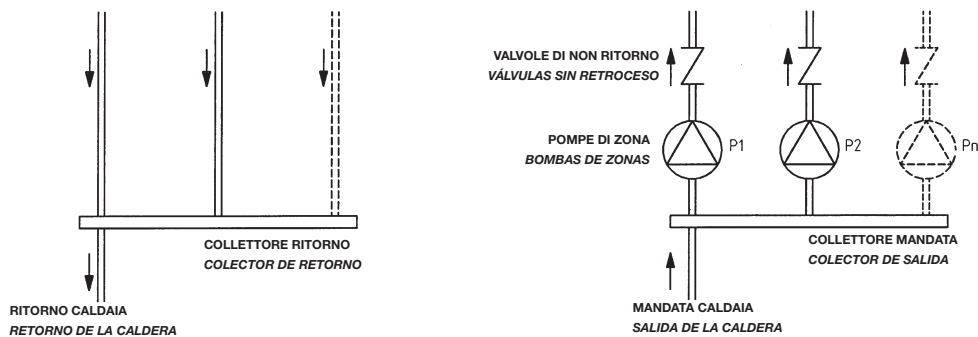
Para zonas particulares de utilización donde las características de dureza del agua superen los valores de 25°F (1°F = 10 mg de carbonato de calcio por litro de agua) se aconseja proceder a la instalación, en el circuito sanitario (entrada del agua fría), de un dosificador de polifosfatos que responda a las normas vigentes.

Nota: En el caso en que:

- *La presión del acueducto o del sistema de elevación hídrica sea tal de hacer necesaria la instalación de un reductor de la presión (presión superior a 4 bar);*
- *en la red de agua fría está instalada una válvula sin retroceso;*
- *el desarrollo de la red de agua fría es insuficiente para la expansión del agua contenida en el hervidor;*

la válvula de seguridad del circuito sanitario interviene provocando un goteo. Para eliminar este inconveniente es necesario instalar un tanque de expansión en el circuito sanitario (capacidad 5-8 l). Para este fin puede ser usada la conexión del recírculo (véase § 2).

IMPIANTO A ZONE CON POMPE - INSTALACIÓN POR ZONAS CON BOMBAS



IMPIANTO A ZONE CON ELETTROVALVOLE - INSTALACIÓN POR ZONAS CON ELECTROVÁLVULAS

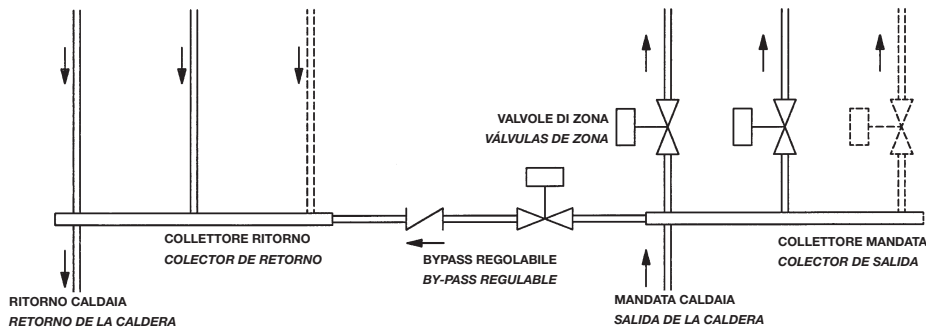


Figura 2: Schemi idraulici impianti riscaldamento a zone
Figura 2: Diagramas hidráulicos de las instalaciones de calefacción por zonas

oc-2003/10001

5.2 Collegamento del gas

L'installazione del gas e la prima messa in funzione deve essere effettuata da un tecnico specializzato in rispetto della Normativa vigente.

Collegare il tubo di alimentazione gas della caldaia alla rete di distribuzione del gas per mezzo di una tubazione metallica inserendo un rubinetto di arresto a monte della caldaia stessa.

Le dimensioni e l'altezza dell'attacco del tubo gas della caldaia sono riportati nel § 2.

5.2 Conexión del gas

La instalación del gas y la primera puesta en funcionamiento debe ser efectuada por un técnico especializado respetando las Normas vigentes.

Conectar el tubo de alimentación del gas de la caldera a la red de distribución del gas por medio de una tubería metálica, introduciendo una llave de paso por encima de la caldera misma.

Las dimensiones y la altura de la conexión del tubo del gas de la caldera se muestran en el § 2.

5.3 Allacciamento alla canna fumaria (GALAXY 280 i)

Il collegamento deve essere effettuato da un tecnico specializzato rispettando le norme vigenti.

Effettuare il collegamento al camino mediante un tubo metallico di diametro opportuno (si veda § 2, il diametro del camino fa riferimento al diametro interno del tubo), resistente nel tempo alle normali sollecitazioni meccaniche, al calore ed all'azione dei prodotti di combustione e delle loro eventuali condense.

E' consigliabile che l'allacciamento alla canna fumaria sia eseguito in modo da poter sconnettere la canna stessa dalla caldaia, così da agevolare le operazioni di manutenzione.

5.3 Conexión al humero (GALAXY 280 i)

La conexión debe ser realizada por un técnico especializado respetando las normas vigentes.

Efectuar la unión a la chimenea con un tubo metálico de diámetro oportuno (véase § 2, el diámetro de la chimenea se refiere al diámetro interno del tubo), resistente en el tiempo a los esfuerzos mecánicos normales, al calor y a la acción de los productos de combustión y de las eventuales humedades de condensación.

Se aconseja que la conexión con el humero sea ejecutada de manera tal de poder desconectar el mismo desde la caldera, para facilitar las operaciones de mantenimiento.

5.4 Installazione dei condotti di scarico - aspirazione (GALAXY Fi)

Le caldaie a gas a flusso forzato GALAXY Fi si possono installare con facilità e flessibilità grazie agli accessori forniti e dei quali successivamente è riportata una descrizione.

La caldaia è, all'origine, predisposta per il collegamento ad un condotto di scarico - aspirazione di tipo coassiale, verticale o orizzontale. Per mezzo dell'accessorio sdoppiatore è possibile l'utilizzo anche dei condotti separati.

Devono essere utilizzati, per l'installazione, esclusivamente accessori forniti dal costruttore!

5.4 Instalación de los conductos de descarga - aspiración (GALAXY Fi)

Las calderas de gas con flujo forzado GALAXY Fi se pueden instalar con facilidad y flexibilidad gracias a los accesorios suministrados y descritos a continuación.

Originalmente, la caldera está predispuesta para la conexión a un conducto de descarga - aspiración de tipo coaxial, vertical o horizontal. Por medio del accesorio desdoblador se pueden utilizar los conductos también separadamente.

Para la instalación se deben utilizar exclusivamente accesorios suministrados por el constructor!

tipo di condotti	lunghezza max condotti di scarico senza terminale	riduzione della lunghezza per inserimento curva a 90°	riduzione della lunghezza per inserimento curva a 45°	diametro terminale camino	diametro condotto esterno
coassiali	5 m	1 m	0,5 m	100 mm	100 mm
sdoppiati orizzontali	10m	0,5 m	0,25 m	-	80 mm
sdoppiati verticali	6 m	0,5 m	0,25 m	133 mm	80 mm

tipo de conductos	largo máx conductos de descarga sin terminal	reducción de la longitud por la inserción de una curva a 90°	reducción de la longitud por la inserción de una curva a 45°	diámetro terminal chimenea	diámetro conductos externo
coaxiales	5 m	1 m	0,5 m	100 mm	100 mm
separados horizontales	10m	0,5 m	0,25 m	-	80 mm
separados verticales	6 m	0,5 m	0,25 m	133 mm	80 mm

5.4.1 condotto di scarico - aspirazione coassiale (concentrico)

Questo tipo di condotto permette lo scarico dei combustibili e l'aspirazione dell'aria comburente sia all'esterno dell'edificio, sia in canne fumarie di tipo LAS.

La curva coassiale a 90° permette di collegare la caldaia ai condotti di scarico - aspirazione in qualsiasi direzione grazie alla possibilità di rotazione a 180°. Essa può essere utilizzata anche come curva supplementare in abbinamento al condotto coassiale o alla curva a 45°.

Nella dotazione della caldaia è presente un diaframma concentrico.

(*) Per l'utilizzo dei diaframmi si veda la tabella qui riportata.

In caso di scarico all'esterno il condotto scarico - aspirazione deve fuoriuscire dalla parete per almeno 18 mm per permettere il posizionamento del rosetone in alluminio e la sua sigillatura per evitare le infiltrazioni d'acqua.

La pendenza minima, verso l'esterno di tali condotti deve essere di 1 cm per metro di lunghezza.

5.4.1 conducto de descarga - aspiración coaxial (concéntrico)

Este tipo de conducto consiente la descarga de los productos de la combustión y la aspiración del aire comburente ya sea fuera del edificio, como en conductos de humo de tipo LAS.

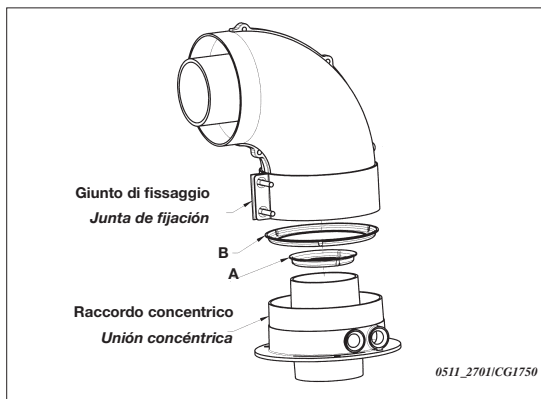
La curva coaxial de 90° consiente conectar la caldera a los conductos de descarga-aspiración en cualquier dirección, gracias a la posibilidad de rotación de 180°. La se puede utilizar también como curva suplemental acoplada al conducto coaxial o a la curva de 45°.

En la dotación de la caldera está presente un diafragma concéntrico.

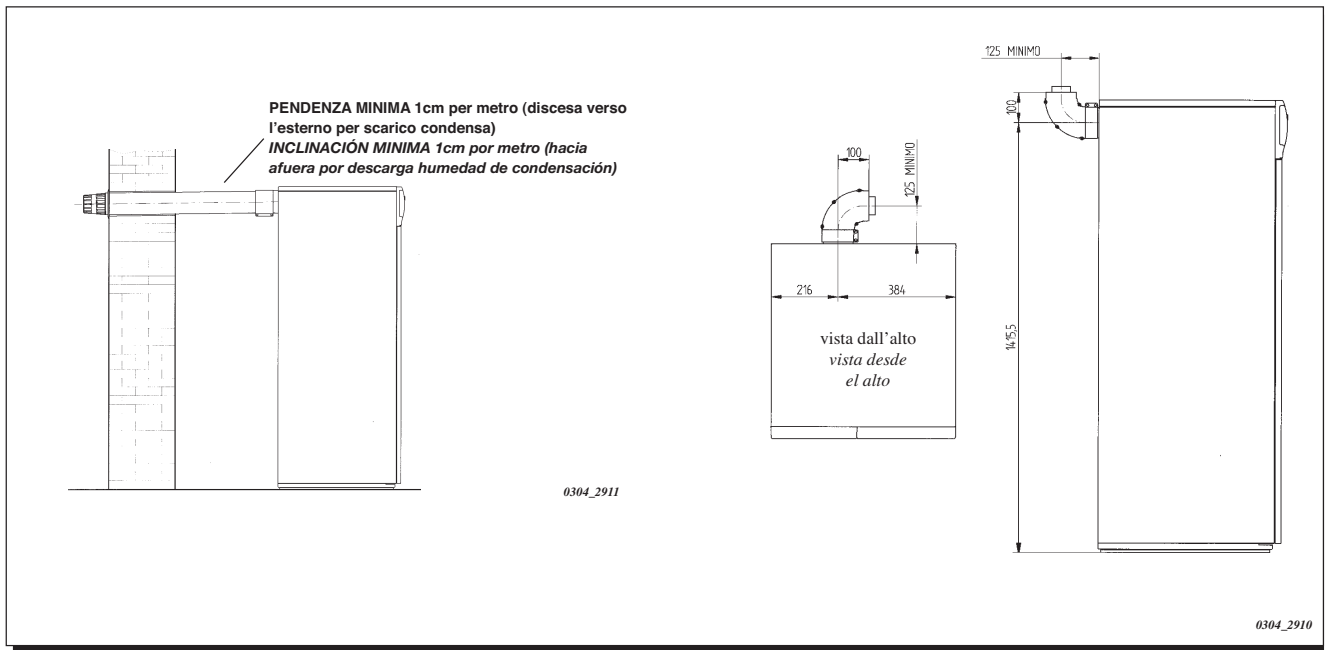
(*) Para utilizar los diafragmas ver la tabla aquí debajo.

En el caso de descarga hacia afuera, el conducto descarga-aspiración debe salir de la pared por 18 mm, como mínimo, para consentir el posicionamiento del rosetón de aluminio y su selladura, a fin de evitar las infiltraciones de agua.

La inclinación mínima hacia afuera de estos conductos debe ser 1 cm. por metro de largo.



	LUNGHEZZA MAX LARGO MÁX. (m)	UTILIZZO DIAFRAMMA USO DIAFRAGMA	
		SCARICO A DESCARGA (mm)	ASPIRAZIONE B ASPIRACIÓN (mm)
GALAXY 280 Fi	2	43	80
	2 ÷ 4	43	NO
	4 ÷ 5	NO	NO
GALAXY 310 Fi	1	NO	76
	1 ÷ 5	NO	NO

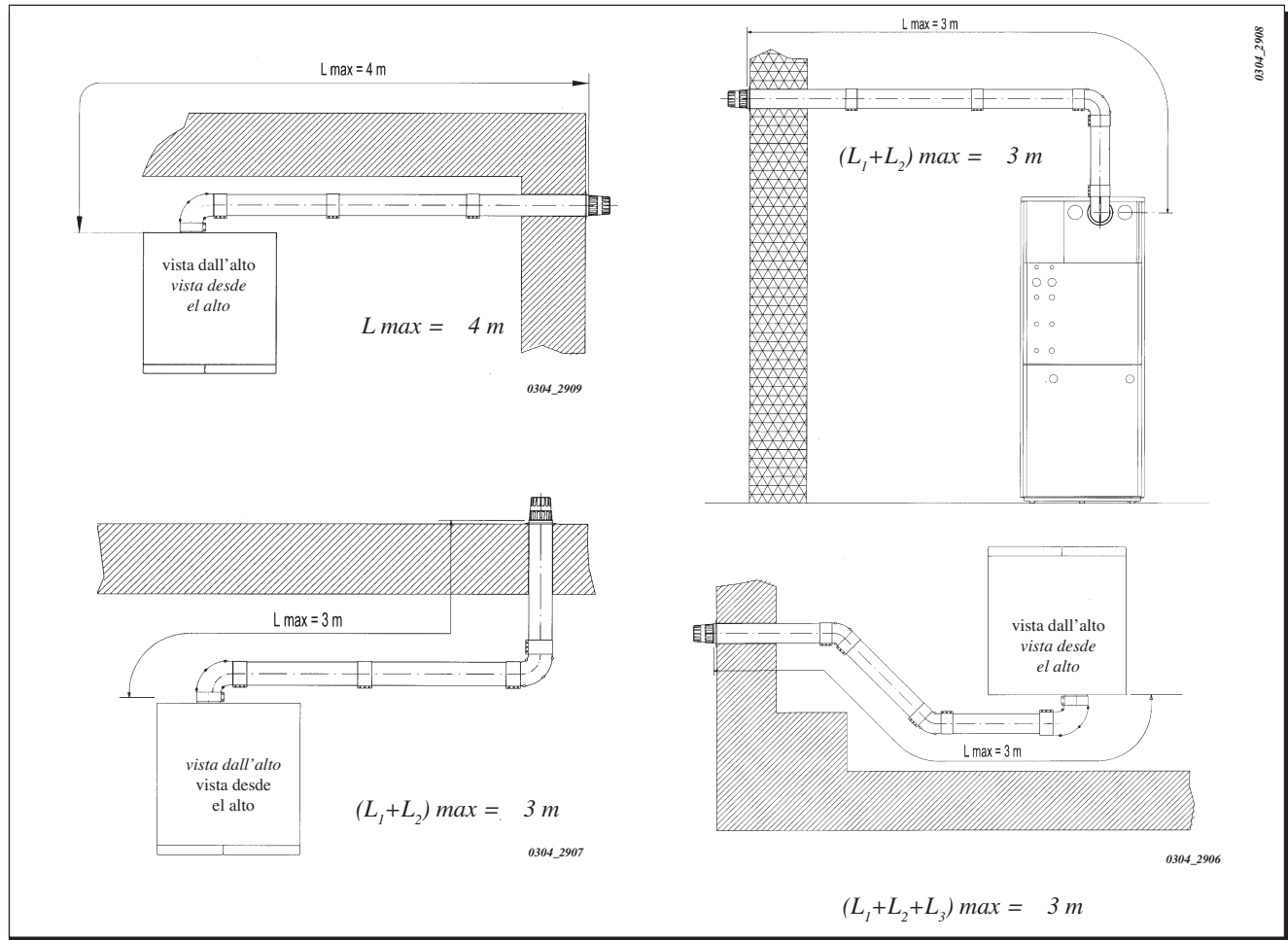


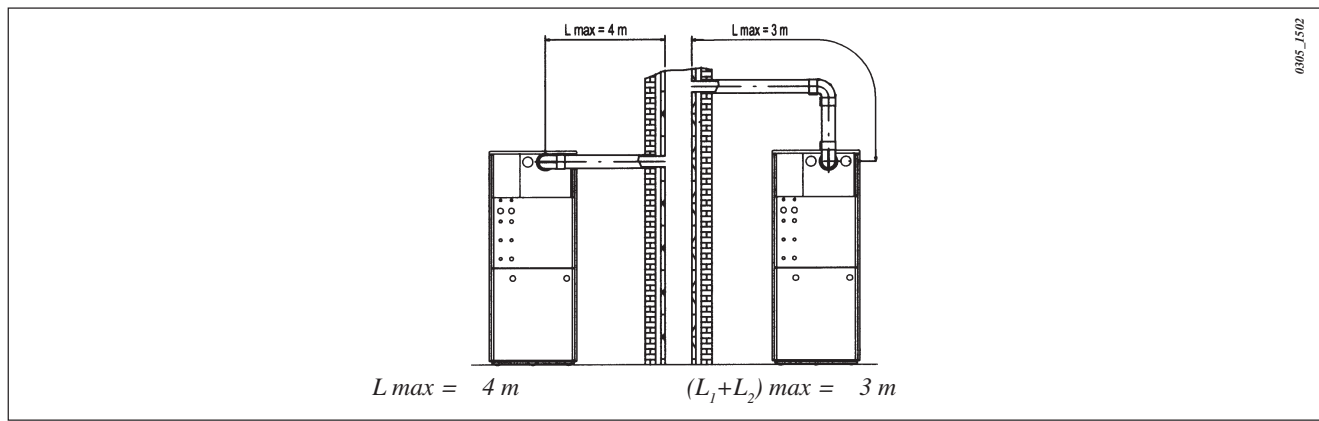
L' inserimento di una curva a 90° riduce la lunghezza totale di 1 metro.
L' inserimento di una curva a 45° riduce la lunghezza totale di 0,5 metri.

La introducción de una curva de 90° reduce el largo total de 1 metro.
La introducción de una curva de 45° reduce el largo total de 0,5 metros.

esempi d'installazione con condotti orizzontali

Ejemplos de instalación con conductos horizontales



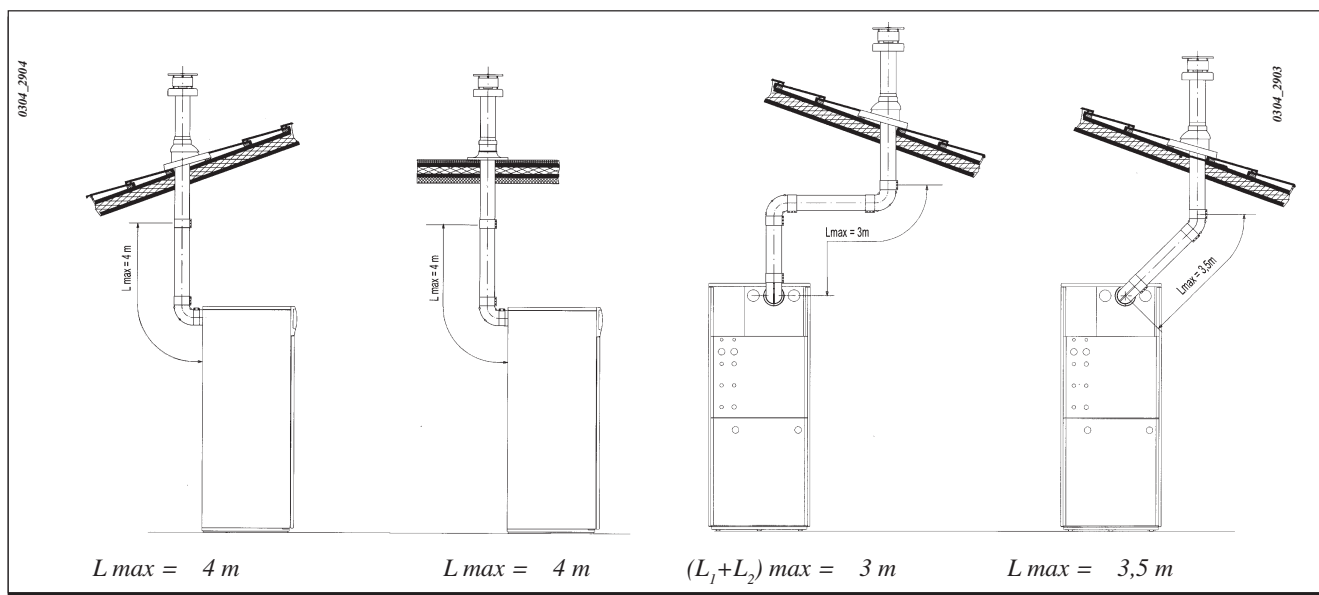


esempi d'installazione con condotti verticali

Ejemplos de instalación con conductos verticales

L'installazione può essere eseguita sia con tetto inclinato che con tetto piano utilizzando il camino e l'apposita tegola e guaina disponibile a richiesta.

La instalación se puede efectuar ya sea con techo inclinado como con techo plano, utilizando el accesorio chimenea y la especial teja con la vaina disponible a pedido.



Per istruzioni più dettagliate sulle modalità di montaggio degli accessori vedere le notizie tecniche che accompagnano gli accessori stessi.

Para instrucciones más detalladas sobre las modalidades de montaje de los accesorios véase las noticias técnicas que acompañan los accesorios mismos.

5.3.2 condotti di scarico - aspirazione separati

5.3.2 conductos de descarga-aspiración separados

Questo tipo di condotto permette lo scarico dei combustibili sia all'esterno dell'edificio, sia in canne fumarie singole. L'aspirazione dell'aria comburente può essere effettuata in zone diverse rispetto a quelle dello scarico.

Este tipo de conducto consiente la descarga de los productos de la combustión ya sea fuera del edificio, como en conductos de humo individuales.

L'accessorio sdoppiatore è costituito da un raccordo riduzione scarico (100/80) e da un raccordo aspirazione aria parzializzatore che può essere posizionato sia a sinistra che a destra del raccordo di scarico a seconda delle esigenze dell'installazione.

La aspiración del aire comburente se puede efectuar en zonas diferentes a las de descarga.

La guarnizione e le viti del raccordo aspirazione aria da utilizzare sono quelle tolte in precedenza dal tappo.

El accesorio desdoblador se compone de una unión reducción descarga (100/80) y de una unión aspiración aire parcializador que puede ser ubicado tanto a la izquierda como a la derecha del tubo de descarga según las exigencias de la instalación.

Per istruzioni più dettagliate sulle modalità di montaggio di tale accessorio vedere le notizie tecniche che accompagnano lo stesso.

La empaquetadura y los tornillos de la unión aspiración aire a utilizar son los que se habían removido precedentemente del tapón. Para instrucciones más detalladas sobre las modalidades de montaje de este accesorio véase las noticias técnicas que acompañan el mismo.

Regolazione registro aria per scarico sdoppiato

La regolazione di questo registro risulta necessaria per l'ottimizzazione del rendimento e dei parametri della combustione. Ruotando il raccordo aspirazione aria, si può opportunamente regolare l'eccesso d'aria in funzione della lunghezza totale dei condotti di scarico ed aspirazione dell'aria comburente.

Il raccordo aspirazione aria deve essere montato con l'indice rivolto verso la parte superiore della caldaia (vedere figura).

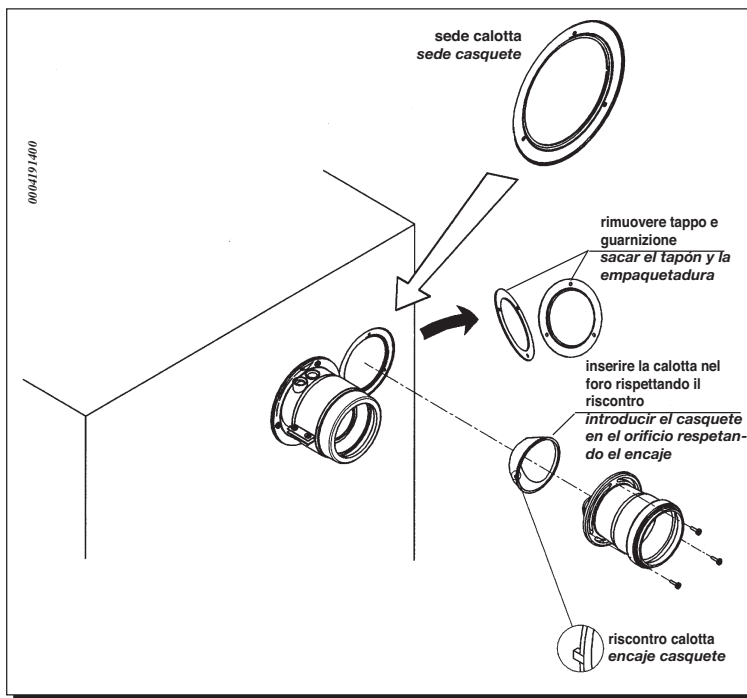
Per una maggiore ottimizzazione è possibile misurare, mediante l'utilizzo di un analizzatore dei prodotti di combustione, il tenore di CO₂ nei fumi alla massima portata termica, e regolare gradualmente il registro d'aria fino a rilevare un tenore di CO₂ di:

- 6,5% con gas metano G.20
- 7% con gas liquido G.30-G.31

La curva a 90° permette di collegare la caldaia ai condotti di scarico e di aspirazione in qualsiasi direzione grazie alla possibilità di rotazione a 180°. Essa può essere utilizzata anche come curva supplementare in abbinamento al condotto o alla curva a 45°.

L'inserimento di una curva a 90° riduce la lunghezza totale di 0,5 metri.

L'inserimento di una curva a 45° riduce la lunghezza totale di 0,25 metri.



Regulación del registro del aire para salida desdoblada

La regulación de este registro resulta necesaria para la optimización del rendimiento y de los parámetros de la combustión. Girando el tubo de aspiración del aire, se regula oportunamente el exceso de aire en relación a la longitud total de los conductos de descarga y aspiración del aire comburente.

El tubo de aspiración del aire debe ser montado con el indicador vuelto hacia la parte superior de la caldera (ver figura).

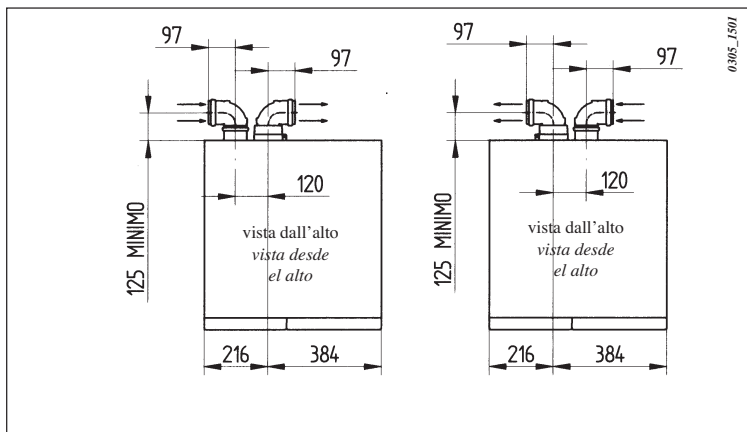
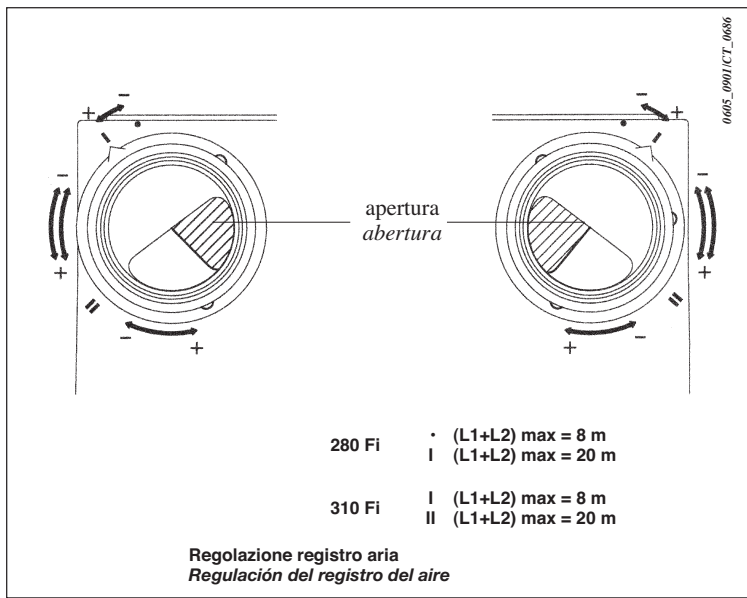
Para una mayor optimización es posible medir, con el uso de un detector de los productos de la combustión, el tenor de CO₂ en los humos al máximo caudal térmico y regular gradualmente el registro de aire hasta registrar un tenor de CO₂ de:

- 6,5 % con gas metano G.20
- 7 % con gas líquido G.30 - G.31

La curva de 90° consiente conectar la caldera a los conductos de descarga y de aspiración en cualquier dirección, gracias a la posibilidad de rotación de 180°. La se puede utilizar también como curva suplemental acoplada al conducto o a la curva de 45°.

La introducción de una curva de 90° reduce el largo total de 0,5 metros.

La introducción de una curva de 45° reduce el largo total de 0,25 metros.



esempi d'installazione con condotti separati orizzontali

Ejemplos de instalación con conductos separados horizontales

(*) I due terminali (aspirazione aria comburente-scarico fumi) devono essere installati nella stessa zona dell'edificio.
 (*) Los dos terminales (aspiración del aire comburente - descarga humos) deben ser instalados en la misma zona del edificio.

Il condotto di scarico non deve mai essere superiore a 10 metri calcolati con una curva a 90°. In caso di lunghezze superiori a 6 metri devono essere utilizzati, per tutta la lunghezza del condotto di scarico, tubi e curve coibentati affinché sia contenuta la caduta di temperatura lungo lo stesso.

(L₁+L₂) max = 9 m

El conducto de descarga nunca debe ser superior a 10 metros, calculados con una curva a 90°. En el caso de longitudes superiores a 6 metros deben ser utilizados, por toda la longitud del conducto de descarga, tubos y curvas aislados para que la caída de la temperatura sea mínima a lo largo del mismo.

esempi d'installazione con condotti separati verticali

Ejemplos de instalación con conductos separados verticales

IMPORTANTE: il condotto singolo per scarico combustivi deve essere opportunamente coibentato, nei punti dove lo stesso viene in contatto con le pareti dell'abitazione, con un adeguato isolamento (esempio materassino in lana di vetro). Per istruzioni più dettagliate sulle modalità di montaggio degli accessori vedere le notizie tecniche che accompagnano gli accessori stessi.

IMPORTANTE: el conducto individual para descarga productos de la combustión debe ser adecuadamente aislado, en los puntos donde el mismo está en contacto con las paredes de la habitación, con un aislamiento idóneo (por ejemplo una colchoneta de lana de vidrio). Para instrucciones más detalladas sobre las modalidades de montaje de los accesorios véase las noticias técnicas que acompañan los accesorios mismos.

6. Allacciamento elettrico

Le caldaie sono vendute complete di collegamenti elettrici e di cavo di alimentazione.

La sicurezza elettrica dell'apparecchio è raggiunta soltanto quando lo stesso è correttamente collegato ad un'efficace impianto di messa a terra, eseguito come previsto dalle vigenti Norme di sicurezza sugli impianti (Legge 5 marzo 1990 n° 46 e relativo Regolamento di Attuazione).

La caldaia va collegata elettricamente ad una rete di alimentazione 230 V monofase + terra mediante il cavo a tre fili in dotazione rispettando la polarità FASE (L) - NEUTRO (N).

L'allacciamento deve essere effettuato tramite un interruttore ad azione bipolare con apertura dei contatti di almeno 3 mm.

In caso di sostituzione del cavo di alimentazione deve essere utilizzato un cavo armonizzato "HAR H05 VV-F" 3x1 mm² con diametro massimo di 8 mm.

6.1. Accesso alla morsettiera di alimentazione

- Togliere tensione alla caldaia mediante l'interruttore bipolare.
- Rimuovere il cappello tirando verso l'alto.
- Aprire la porta anteriore tirando sugli angoli superiori della stessa.
- Svitare le due viti che tengono in posizione il cruscotto.
- Ruotare il cruscotto verso la parte anteriore.
- Svitare le viti e togliere la scatola elettrica.
- Il fusibile, del tipo rapido da 2A, è incorporato nella morsettiera di alimentazione (figura 3).

(L) = FASE marrone
(N) = NEUTRO celeste
(\perp) = TERRA giallo-verde
(1) (2) = Contatti per termostato ambiente

6. Conexión eléctrica

Las calderas se venden completas de conexiones eléctricas y de cable de alimentación.

La seguridad eléctrica del aparato se obtiene sólo cuando el mismo está correctamente conectado a una eficaz instalación de puesta a tierra, realizado de conformidad con las Normas vigentes de seguridad de las instalaciones.

La caldera debe ser conectada eléctricamente a una red de alimentación 230 V monofásica + tierra, por medio del cable de tres hilos del equipamiento base, respetando la polaridad LÍNEA-NEUTRO (N).

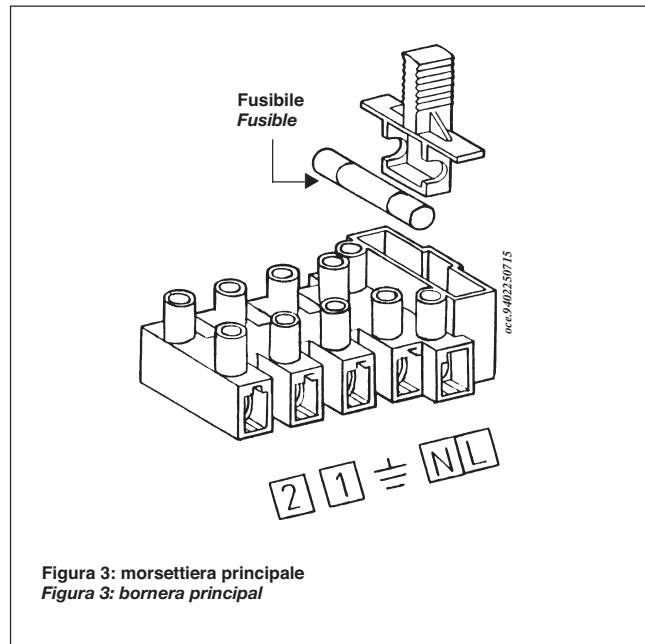
La conexión debe ser efectuada por medio de un interruptor bipolar con apertura de los contactos de por lo menos 3 mm.

En el caso de sustitución del cable de alimentación, se debe utilizar un cable armonizado "HAR H05 VV-F" 3x0,75 mm² con diámetro máximo de 8 mm.

6.1. Acceso al tablero de bornes de alimentación

- Cortar tensión a la caldera por medio del interruptor bipolar;
- Desmontar el panel superior tirando de él hacia arriba;
- Abrir la puerta anterior tirando de los ángulos superiores de la misma.
- Soltar los dos tornillos que sujetan el panel de mandos.
- Girar el panel hacia adelante
- Soltar los tornillos y cortar la caja eléctrica.
- El fusible, del tipo rápido de 2A, está incorporado en el tablero de bornes de alimentación (Fig. 3).

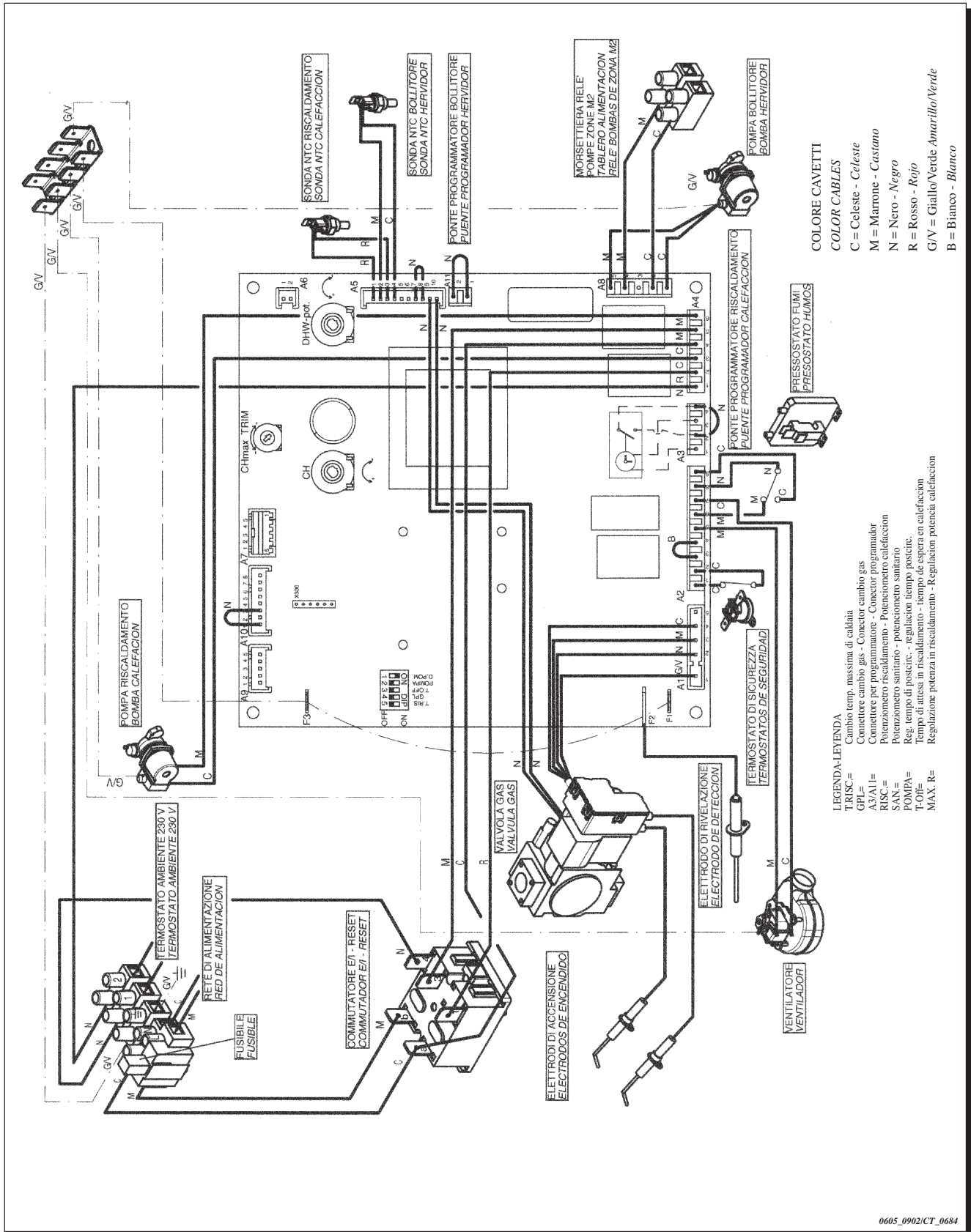
(L) = FASE castaña
(N) = NEUTRO celeste
(\perp) = TIERRA amarillo-verde
(1) (2) = Contacto para termostato ambiente

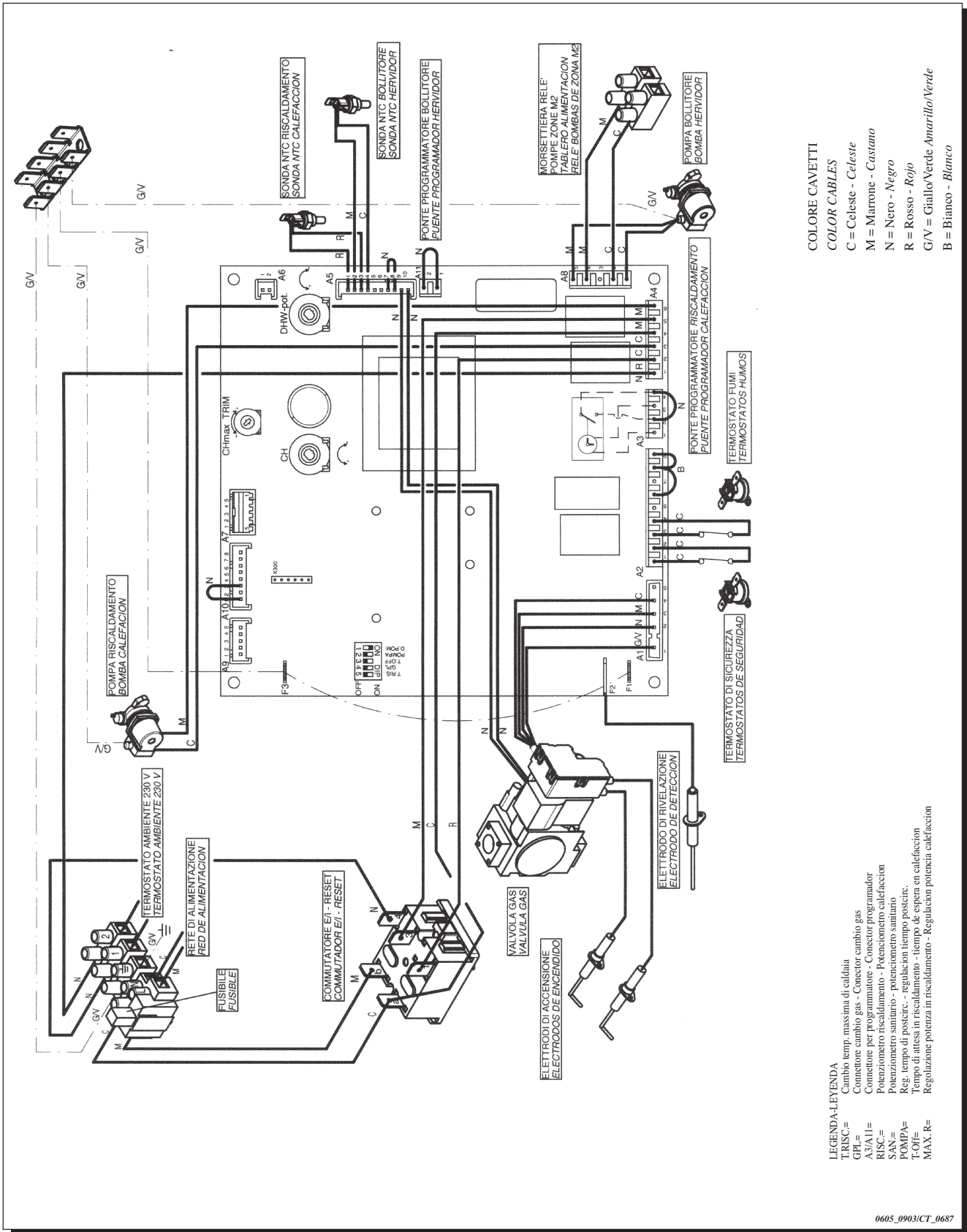


7. Schema elettrico

7. Esquema electrico

GALAXY Fi





- COLORE CAVETTI**
COLOR CABLES
 C = Celeste - Celeste
 M = Marrone - Castano
 N = Nero - Negro
 R = Rosso - Rojo
 G/V = Giallo/Verde - Amarillo/Verde
 B = Bianco - Blanco

- LEGENDA-LEYENDA**
 TRISC = Cambio temp. massima di caldaia
 GPL = Connettore cambio gas - Conector cambio gas
 AS3A11 = Connettore per programmazione - Conector programador
 RISC = Potenza massima riscaldamento - Potencia max calefaccion
 SAN = Regolatore sanitario - Regulacion sanitario
 POMP.A = Reg. tempo di posticure - Regulacion tiempo posticure
 T.O.F. = Tempo di attesa in riscaldamento - Tiempo de espera en calefaccion
 MAX. R. = Regolazione potenza in riscaldamento - Regulacion potencia calefaccion

8. Collegamento del termostato ambiente

(Si veda DPR 26 Agosto 1993 n° 412)

- Accedere alla morsettiera principale come descritto nel paragrafo 6.1.
- Togliere il ponticello presente sui morsetti (1) e (2) della morsettiera principale (si veda schema elettrico del § 7).
- Introdurre il cavo a due fili attraverso i passacavi della caldaia e collegarlo a questi due morsetti (utilizzare un cavo armonizzato "HAR H05 VV-F" 2 x 0,75 mm² con diametro massimo di 8 mm).

Impianti a zona

In caso di impianto a zone i vari termostati ambiente devono essere collegati seguendo lo schema di figura 4.

Le valvole di zona o le pompe devono essere alimentate separatamente dalla caldaia seguendo gli schemi elettrici di figura 4. Per l'impianto con pompe è necessario prevedere un relè di interdizione pompe di zona quando la caldaia è in fase sanitario. La bobina del relè va alimentata attraverso la morsettiera a due poli (si veda figura 4).

Se la pompa di caldaia è prevalente rispetto alle pompe di zona posizionare la stessa in prima velocità o escluderla elettricamente.

Con regolatore climatico QAA73

La pompa e valvola relativa alla zona controllata dal regolatore climatico deve essere alimentata elettricamente secondo quanto riportato in figura 4.

Caso 1: installazione senza sonda esterna:

La temperatura di mandata prevista per le singole zone deve essere impostata mediante il dispositivo di regolazione della temperatura del circuito di riscaldamento presente sul pannello comandi della caldaia (2).

In caso di richiesta contemporanea, da parte della zona principale, controllata dal QAA73, e di una delle altre zone, la temperatura di mandata è quella massima tra quella elaborata dal QAA73 e quella impostata sul potenziometro di caldaia.

Caso 2: installazione con sonda esterna:

La temperatura di mandata prevista dalle singole zone è quella elaborata dalla scheda elettronica in funzione della temperatura esterna e della curva di riscaldamento impostata come descritto al capitolo "Collegamento della sonda esterna".

In caso di richiesta contemporanea, da parte della zona principale, controllata dal QAA73, e di una delle altre zone, la temperatura di mandata è quella massima tra quella elaborata dal QAA73 e quella elaborata dalla scheda elettronica di caldaia.

8. Conexión del termostato ambiente

- *Acceder a la bornera principal como se describe en el párrafo 6.1.*
- *Sacar el puente presente en los bornes (1) y (2) de la bornera principal (véase diagrama eléctrico del § 7).*
- *Introducir el cable de dos hilos a través de los pasacables de la caldera y conectarlo a estos dos bornes (utilizar un cable armonizado "HAR H 05 VV - F" 2x0,75 mm² con diámetro máximo de 8 mm).*

Instalaciones por zonas

En el caso de instalación por zonas los diferentes termostatos ambiente deben ser conectados siguiendo el diagrama de la figura 4.

Las válvulas de zona o las bombas deben ser alimentadas separadamente de la caldera siguiendo los diagramas eléctricos de la figura 4. Para la instalación con bombas es necesario prever un relé de interdicción de las bombas de zona cuando la caldera está en fase sanitario. La bobina del relé está alimentada con la bornera a dos polos (véase figura 4).

Si la bomba de la caldera es predominante con respecto de las bombas de zona, ubicar la misma en primera velocidad o excluirla eléctricamente.

Con regulador climático QAA73

La bomba y la válvula relativa por la zona controlada de el regulador climático debe ser alimentada eléctricamente según lo referido en la figura 4.

Caso 1: instalación sin sonda externa:

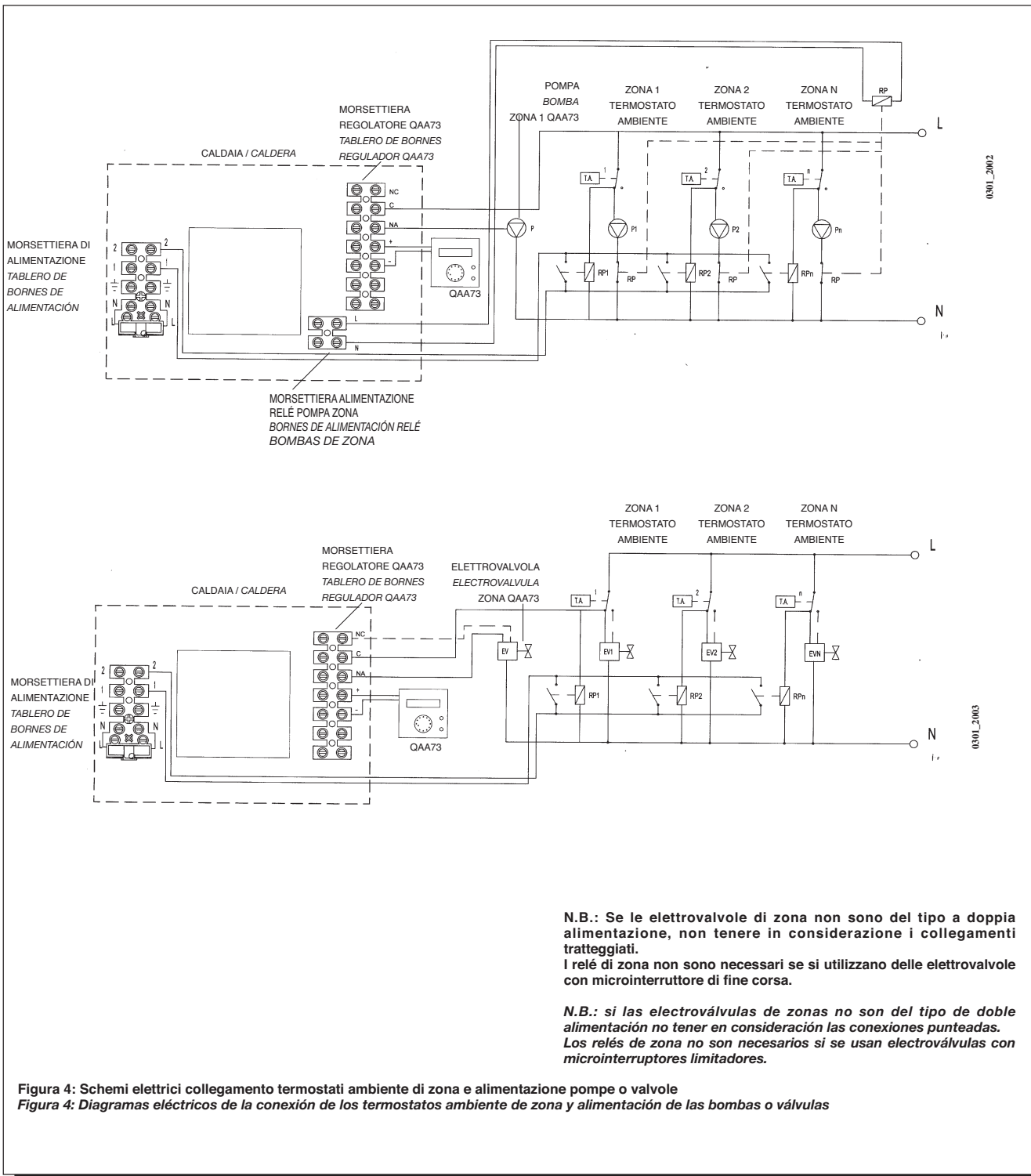
La temperatura de salida prevista para cada una de las zonas debe ser programada mediante el dispositivo de regulación de la temperatura del circuito de calefacción presente en el panel de mandos de la caldera (2).

En el caso de pedido contemporáneo, por parte de la zona principal, controlada por QAA73, y de una de las otras zonas, la temperatura de salida es aquella máxima entre aquella elaborada por QAA73 y aquella programada en el potenciómetro de la caldera.

Caso 2: instalación con sonda externa:

La temperatura de salida prevista por cada una de las zonas es aquella elaborada por la tarjeta electrónica en base a la temperatura externa y de la curva de calefacción programada como descrito en el capítulo "Conexión de la sonda externa".

En el caso de pedido contemporáneo, por parte de la zona principal, controlada por QAA73, y de una de las otras zonas, la temperatura de salida es aquella máxima entre aquella elaborada por QAA73 y aquella elaborada por la tarjeta electrónica de caldera.



N.B.: Se le elettrovalvole di zona non sono del tipo a doppia alimentazione, non tenere in considerazione i collegamenti tratteggiati.

I relé di zona non sono necessari se si utilizzano delle elettrovalvole con microinterruttore di fine corsa.

N.B.: si las electroválvulas de zonas no son del tipo de doble alimentación no tener en consideración las conexiones punteadas. Los relés de zona no son necesarios si se usan electroválvulas con microinterruptores limitadores.

Figura 4: Schemi elettrici collegamento termostati ambiente di zona e alimentazione pompe o valvole
 Figura 4: Diagramas eléctricos de la conexión de los termostatos ambiente de zona y alimentación de las bombas o válvulas

9. Collegamento dell'orologio programmatore (accessorio a richiesta)

Le caldaie sono predisposte meccanicamente per il montaggio di un programmatore orario (del tipo giornaliero o settimanale) del diametro di 62 mm, ed elettricamente per programmare le fasce di funzionamento in riscaldamento ed in sanitario.

Per l'installazione dei programmatori, operare come segue:

Programmatore riscaldamento

- Accedere all'interno della scatola elettrica come descritto nel paragrafo 6.1: "Allacciamento elettrico Accesso alla scatola elettrica".
- Recidere con un tronchese gli ancoraggi del coperchio (pretranciato) presente sul lato sinistro del cruscotto.
- Montare il programmatore, serrando le viti agli appositi alloggiamenti.
- Togliere il ponticello giallo presente sulla morsettiera A3 della scheda elettronica principale (contatti 2-4) e collegare i contatti "comune e normalmente aperto" del programmatore alla morsettiera.
- Collegare i contatti del motore del programmatore alla morsettiera A3 della scheda elettronica principale (contatti 1-3).

Programmatore sanitario

Se non è installato il programmatore riscaldamento utilizzare la sede prevista sul cruscotto per il montaggio del programmatore sanitario seguendo le indicazioni del paragrafo precedente, ed effettuare il collegamento elettrico come di seguito descritto:

- togliere il ponticello giallo presente sulla morsettiera A11 della scheda elettronica principale (contatti 1-2) e collegare i contatti "comune e normalmente aperto" del programmatore alla morsettiera.
- Collegare i contatti del motore del programmatore alla morsettiera A3 della scheda elettronica principale (contatti 1-3).

Se è già installato il programmatore riscaldamento è possibile collegare un **programmatore sanitario a parete reperibile in commercio** effettuando il collegamento come di seguito descritto:

- togliere il ponticello giallo presente sulla morsettiera A11 della scheda elettronica principale (contatti 1-2) e collegare i contatti "comune e normalmente aperto" del programmatore alla morsettiera.

Il cavo di collegamento deve essere introdotto attraverso un passacavo. In caso che i programmatori utilizzati siano del tipo a batteria, lasciare liberi i morsetti (1-3) del connettore A3.

Per un corretto collegamento dei programmatori avvalersi anche dello schema elettrico del § 7.

9. Conexión del reloj programador (accessorio a pedido)

Las calderas están preparadas mecánicamente para el montaje de un programador horario (del tipo diario o semanal) de 62 mm de diámetro, y eléctricamente para programar las fases de funcionamiento en calefacción y en sanitario.

Para la instalación de los programadores proceder como sigue:

Programador de la calefacción

- *Acceder al interior de la caja eléctrica como se describe en el párrafo 6.1: "Conexión eléctrica Acceso a la caja eléctrica".*
- *Cortar con un alicate las sujeciones de la tapa (pretrazada) presente en la parte izquierda del tablero.*
- *Armar el programador, ajustando los tornillos en los respectivos lugares.*
- *Quitar el puente amarillo presente en la bornera A3 de la tarjeta electrónica principal (contactos 2-4) y conectar los contactos "común y normalmente abierto" del programador a la bornera.*
- *Conectar los contactos del motor del programador a la bornera A3 de la tarjeta electrónica principal (contactos 1-3).*

Programador sanitario

Si no está instalado el programador de la calefacción, usar la sede prevista en el tablero para el montaje del programador sanitario siguiendo las indicaciones del párrafo precedente, y efectuar la conexión eléctrica como se describe a seguir:

- *quitar el puente amarillo presente en la bornera A11 de la tarjeta electrónica principal (contactos 1-2) y conectar los contactos "común y normalmente abierto" del programador a la bornera.*
- *conectar los contactos del motor del programador a la bornera A3 de la tarjeta electrónica principal (contactos 1-3).*

Si ya está instalado el programador de la calefacción es posible conectar un programador sanitario de pared, localizable en el comercio, efectuando la conexión como se describe a continuación:

- *quitar el puente amarillo presente en la bornera A11 de la tarjeta electrónica principal (contactos 1-2) y conectar los contactos "común y normalmente abierto" del programador a la bornera.*

El cable de conexión debe ser introducido a través de un pasacable.

En el caso en que los programadores utilizados sean del tipo a batería, dejar libres los bornes (1-3) del conector A3.

Para una conexión correcta de los programadores también utilizar el diagrama eléctrico del 7.

10. Collegamento sonda esterna (accessorio a richiesta)

L'apparecchio è predisposto per il collegamento ad una sonda esterna, fornita a richiesta, in grado di regolare autonomamente il valore di temperatura di mandata della caldaia in funzione della temperatura esterna misurata e del coefficiente di impianto Kt impostato.

Per il montaggio di tale accessorio ed il suo collegamento elettrico vedere la figura sottostante oltre alle istruzioni fornite con la sonda esterna.

10. Conexión sonda externa (accessorio a pedido)

El aparato está predisposto para la conexión con una sonda externa, suministrada a pedido, capaz de regular automáticamente el valor de temperatura de salida de la caldera en base a la temperatura externa medida y al coeficiente de instalación Kt programado.

Para el montaje de este accesorio y su conexión eléctrica ver la figura inferior además de las instrucciones suministradas con la sonda misma.

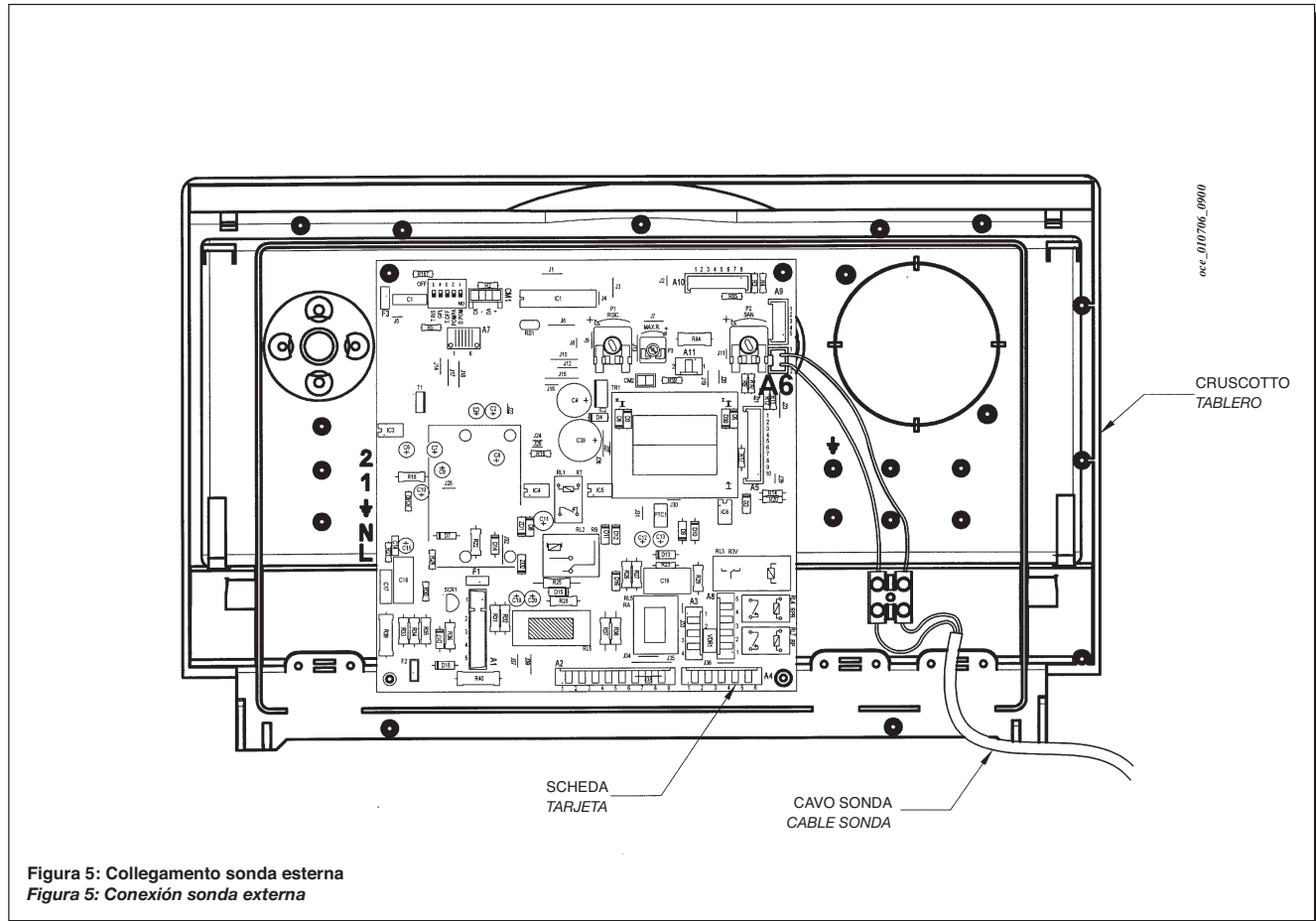


Figura 5: Collegamento sonda esterna
Figura 5: Conexión sonda externa

10.1 Installazione ed allacciamento sonda esterna

La sonda esterna deve essere installata su una parete esterna all'edificio rispettando le seguenti indicazioni:

- Installare su una parete posta a nord-nord/est evitando l'irraggiamento diretto dei raggi solari.
- Evitare le pareti soggette a formazione di umidità e muffe.
- Accertarsi che la parete offra un buon isolamento termico.
- Evitare l'installazione in prossimità di ventilatori, bocchette di scarico di vapori o di camini.

Il fissaggio a muro deve essere eseguito con i due tasselli ad espansione forniti a corredo, seguendo le indicazioni riportate nelle istruzioni tecniche che accompagnano l'accessorio stesso.

L'allacciamento elettrico della sonda esterna va realizzato utilizzando due conduttori con sezione minima 0,5 mm² e lunghezza massima di 20 m (non è necessario rispettare la polarità).

Il cavo di collegamento caldaia-sonda deve essere fissato da un lato alla morsettiera della sonda e bloccato con l'apposito passacavo a tenuta stagna e dall'altro lato alla morsettiera a vite presente sulla caldaia.

Il cavo deve fuoriuscire dalla caldaia attraverso i passacavi previsti a tale scopo.

10.1 Instalación y conexión de la sonda externa

La sonda externa debe ser instalada en una pared externa del edificio respetando las siguientes indicaciones:

- Instalar en una pared puesta al norte/Noreste evitando la radiación directa de los rayos solares.
- Evitar las paredes sujetas a la formación de humedad y mohos.
- Asegurarse que la pared ofrezca un aislamiento térmico suficiente.
- Evitar la instalación en las proximidades de ventiladores, bocas de descarga de vapores o chimeneas.

La fijación al muro debe ser ejecutada con los dos tacos expansibles en dotación, siguiendo las indicaciones que figuran en las instrucciones técnicas que acompañan el mismo accesorio.

La conexión eléctrica de la sonda externa se realiza utilizando dos conductores con sección mínima de 0,5 mm² y longitud máxima de 20 m (no es necesario respetar la polaridad).

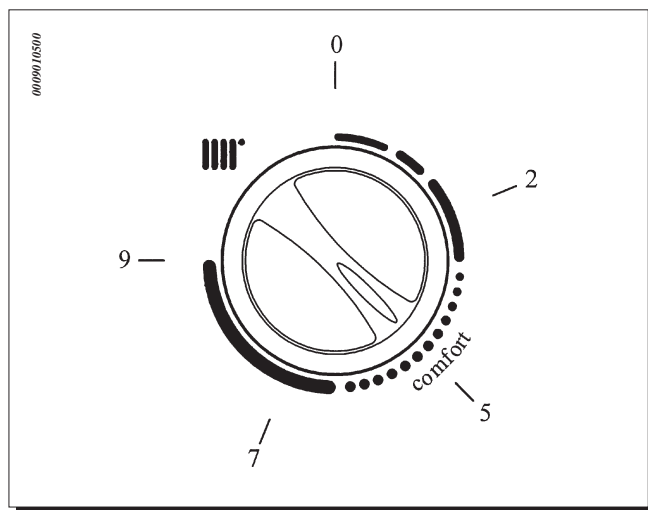
El cable de conexión caldera - sonda debe ser fijado, de una parte, a la bornera de la sonda y bloqueado con el respectivo pasacable hermético, y de la otra parte a la bornera de tornillo presente en la caldera.

El cable debe salir de la caldera a través de los pasacables previstos para tal fin.

10.2 Selezione curva di funzionamento

Con sonda esterna collegata il dispositivo di regolazione della temperatura del circuito di riscaldamento svolge la funzione di regolazione del coefficiente di dispersione Kt.

Le figure sottostanti evidenziano la corrispondenza tra le posizioni della manopola e le curve impostate. Possono essere impostate anche curve intermedie a quelle rappresentate.

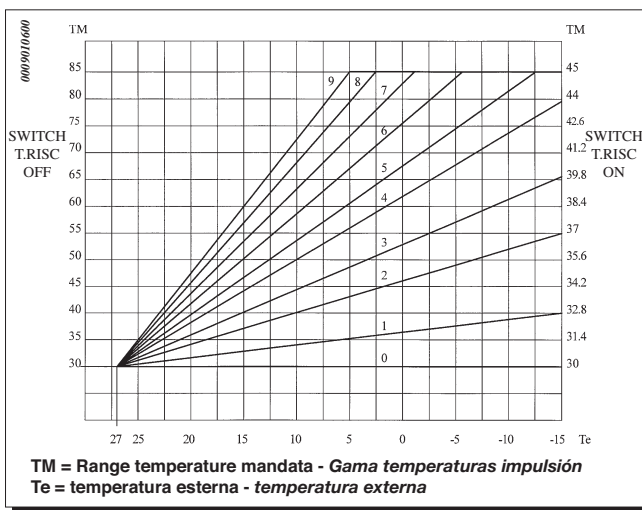


IMPORTANTE: il valore della temperatura di mandata TM dipende dal posizionamento dello switch T.RISC. (vedere §13). La temperatura max impostabile può essere di 85 o 45°C.

10.2 Selección de la curva de funcionamiento

Con sonda externa conectada el dispositivo de regulación de la temperatura del circuito de calefacción desempeña la función de regulación del coeficiente de dispersión Kt.

Las figuras inferiores indican la correspondencia entre las posiciones del botón y las curvas programadas. Se pueden programar también curvas intermedias entre las curvas representadas.



IMPORTANTE: el valor de la temperatura de impulsión TM depende de la ubicación del switch T.RISC. (ver §13). La temperatura max programable puede ser de 85 o 45°C.

11. Collegamento del regolatore climatico QAA73

(accessorio a richiesta)

Il collegamento del regolatore climatico QAA73 alla scheda elettronica deve essere effettuato mediante l'utilizzo di una scheda interfaccia anch'essa fornita come accessorio.

Tale scheda deve essere collegata al connettore A7 della scheda elettronica presente in caldaia. Il QAA73 deve essere collegato ai morsetti (+) e (-) della morsettiera collegamenti fornita con il regolatore stesso. Non è necessario rispettare la polarità per il collegamento (figura 6).

Il ponte presente sulla morsettiera di alimentazione (morsetti 1 e 2), previsto per il collegamento di un termostato ambiente, deve essere tolto.

Vedere le istruzioni che accompagnano entrambi questi accessori per le corrette modalità di montaggio ed utilizzo.

Le istruzioni fornite con il regolatore climatico QAA73 comprendono, inoltre, le informazioni necessarie per:

- la programmazione dei parametri settabili dall'utente;
- la scelta della lingua;
- l'utilizzo del tasto informazioni.

11. Conexión del regulador climático QAA73

(accessorio a pedido)

La conexión del regulador climático QAA73 con la tarjeta electrónica debe ser efectuada con el uso de una tarjeta de interfaz entregada también como accesorio.

Esta tarjeta debe ser conectada con el conector A7 de la tarjeta electrónica presente en la caldera.

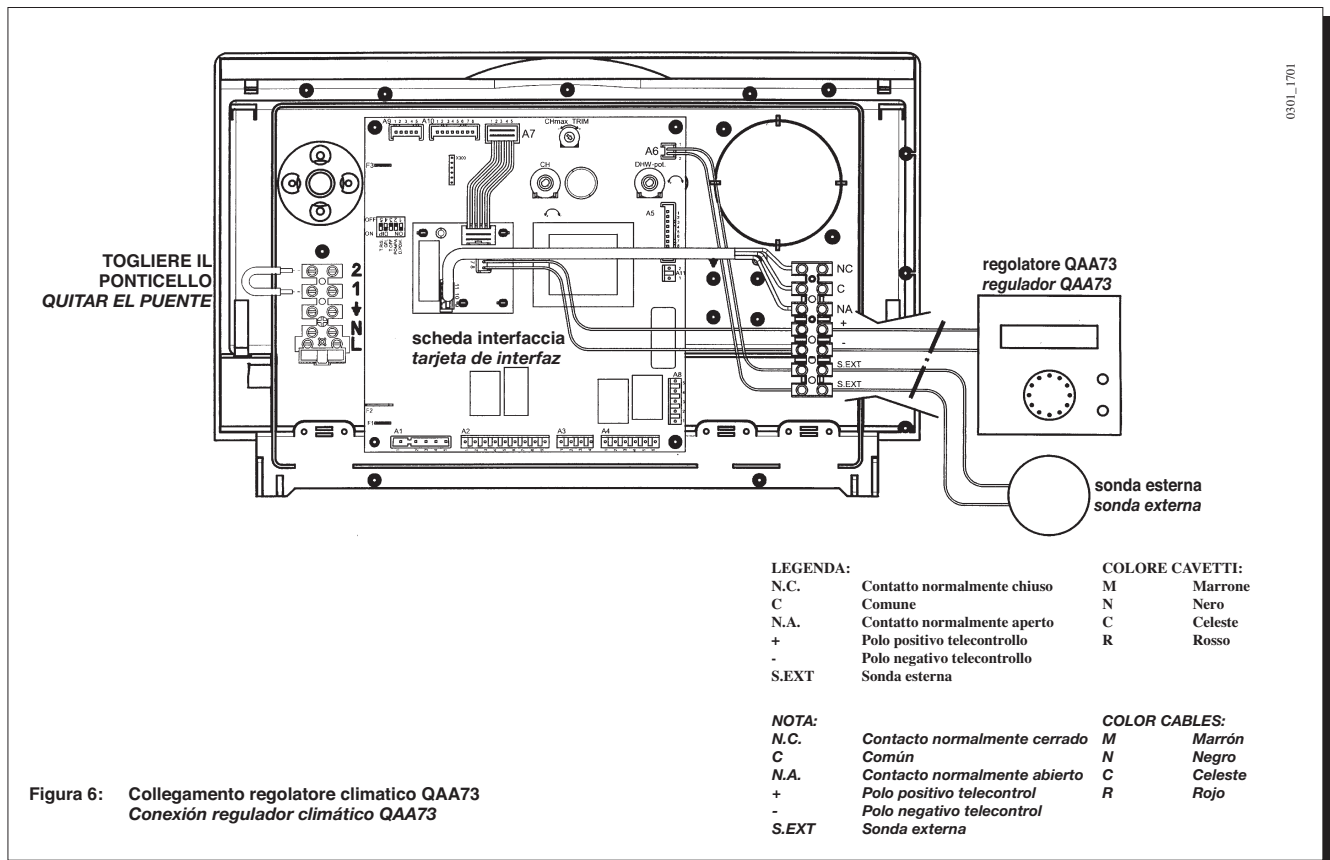
El QAA73 debe ser conectado a los bornes (+) y (-) del tablero de bornes para las conexiones entregado con el regulador. No es necesario respetar la polaridad para la conexión (figura 6).

El puente presente en el tablero de bornes de alimentación (bornes 1 y 2), previsto para la conexión de un termostato ambiente, debe ser quitado.

Ver las instrucciones que acompañan ambos accesorios para el modo correcto de montaje y uso.

Las instrucciones entregadas con el regulador climático QAA73 comprenden además las informaciones necesarias para:

- la programación de los parámetros que se pueden setear por el usuario;
- la elección del idioma;
- el uso de la tecla informaciones.



QAA73: parametri settabili dall'installatore (service)

Premendo contemporaneamente i due tasti PROG per un tempo di almeno tre secondi è possibile accedere alla lista dei parametri visualizzabili e/o settabili dall'installatore.

Premere uno di questi due tasti per cambiare il parametro da visualizzare o modificare.

Premere il tasto [+] o [-] per modificare il valore visualizzato.

Premere nuovamente uno dei tasti PROG per memorizzare la modifica.

Premere il tasto informazioni (i) per uscire dalla programmazione.

Di seguito vengono riportati solamente i parametri di comune utilizzo:

N° linea	Parametro	range	Valore di fabbrica
70	Pendenza HC1	2,5...40	15
72	Mandata Max HC1	25...85	85
74	Tipo di edificio	Pesante, Leggero	Leggero
75	Compensazione ambiente	on HC1 on HC2 on HC1+HC2 nulla	on HC1
77	Adattamento automatico delle curve di riscaldamento	Inattivo-attivo	Attivo
78	Ottimizzazione partenza Max	0...360 min	0
79	Ottimizzazione stop Max	0...360 min	0
90	ACS set ridotto	5...60	35
91	Programma ACS	24 h/giorno PROG HC-1h PROG HC PROG ACS	24 h/giorno
93	ACS Tasto	Senza ECO Con ECO	Senza ECO

Breve descrizione dei parametri citati:

N° linea	Parametro
70	Scelta della pendenza della curva riscaldamento
72	Massima temperatura di mandata impianto di riscaldamento
74	Impostazione del tipo d'isolamento dell'edificio
75	Attivazione/distattivazione dell'influenza della temperatura ambiente. Se disattivata deve essere presente la sonda esterna.
77	Adattamento automatico della curva riscaldamento in funzione della temperatura ambiente
78	Massimo anticipo, rispetto al programma orario, di accensione della caldaia per l'ottimizzazione della temperatura del locale
79	Massimo anticipo, rispetto al programma orario, di spegnimento della caldaia per l'ottimizzazione della temperatura del locale
90	Funzione ECO - Temperatura dell'acqua sanitaria nella fase OFF della programmazione di cui al parametro 91
91	Scelta del tipo di programma orario per l'acqua sanitaria. La scelta PROG ACS comporta la definizione del programma mediante i parametri 30÷36.
93	Attivazione della funzione ECO. Impostare anche il parametro 90

QAA73: parámetros que se pueden setear por el instalador (service)

Apretando contemporaneamente las dos teclas PROG por un tiempo de al menos tres segundos es posible acceder a la lista de los parámetros que se pueden visualizar y o setear por el instalador.

Apretar uno de estas dos teclas para cambiar el parámetro a visualizar o modificar.

Apretar la tecla [+] o [-] para modificar el valor visualizado.

Apretar nuevamente una de las teclas PROG para memorizar la modificación.

Apretar la tecla informaciones (i) para salir de la programación.

Se reproducen a seguir sólo los parámetros de uso común:

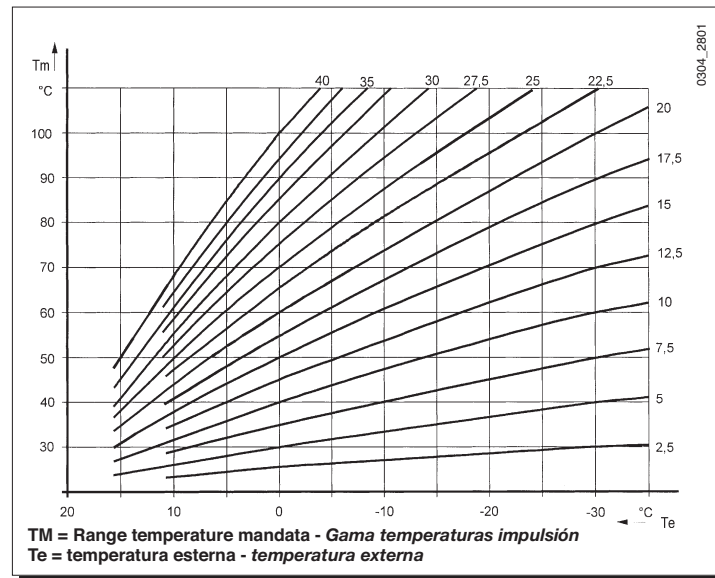
N° línea	Parámetro	range	Valor de fábrica
70	Pendiente HC1	2,5...40	15
72	Max Impulsión C1	25...85	85
74	Tipo de edificio	Pesado, Ligero	Ligero
75	Influencia amb	En HC1 En HC2 En HC1 + HC2 Ninguna	on HC1
77	Adaptacio	Inactivo-activo	Activo
78	OptimArranque Max	0...360 min	0
79	OptimParo Max	0...360 min	0
90	ACS set reducida	5...60	35
91	Programa ACS	24 h/día PROG Calef - 1h PROG Calef PROG ACS	24 h/día
93	Boton ACS	Sin ECO Con ECO	Sin ECO

Breve descripción de los parámetros citados:


N° línea	Parámetro
70	Elección de la pendiente de la curva calefacción
72	Máxima temperatura de salida de la instalación de calefacción
74	Programación del tipo de aislamiento del edificio
75	Activación/desactivación de la influencia de la temperatura ambiente. Se es desactivada debe estar presente la sonda externa.
77	Adaptación automática de la curva calefacción en base a la temperatura ambiente
78	Máximo avance, respecto del programa horario, al encendido de la caldera para la optimización de la temperatura del local
79	Máximo avance, respecto del programa horario, al apagamiento de la caldera para la optimización de la temperatura del local
90	Función ECO - Temperatura del agua sanitaria en la fase OFF de la programación según el parámetro 91
91	Elección del tipo de programa horario para el agua sanitaria. La elección PROG ACS comporta la definición del programa mediante los parámetros 30÷36.
93	Activación de la función ECO. Programar también el parámetro 90

In caso di collegamento di una sonda esterna all'apparecchio le curve selezionabili sono rappresentate nel grafico.


En el caso de conexión de una sonda externa al aparato las curvas seleccionables están representadas en el gráfico.



- segnalazioni di anomalie

In caso di anomalie, sul display del QAA73 compare il simbolo  lampeggiante. Premendo il tasto informazioni (i) è possibile visualizzare il codice di errore e la descrizione dell'anomalia riscontrata.

- señalizaciones de anomalías

En el caso de anomalías, en el display del QAA73 aparece el símbolo  parpadeante. Apretando la tecla informaciones (i) es posible visualizar el código de error y la descripción de la anomalía encontrada.

Codice	Display	Descrizione anomalia
10	Sonda esterna	Sensore sonda esterna guasto oppure è stato disattivato il parametro 75
20	Sonda caldaia	Sensore NTC di mandata guasto
50	Sonda ACS	Sensore NTC sanitario guasto
60	Sonda Ambiente QAA73	guasto
110	STB caldaia	Intervento termostato di sicurezza
133	No fiamma	Mancanza gas
151	BMU	Errore interno scheda di caldaia Spegnere elettricamente la caldaia per un tempo di 10 secondi
160	Vel. Ventilator	Soglia velocità ventilatore non raggiunta
162	Pressostat Aria	Mancato consenso pressostato aria
164	Pressostat Risc	Mancato consenso pressostato differenziale idraulico

Código	Display	Descripción anomalía
10	Sonda externa	Sensor sonda externa avería o fue desactivado el parámetro 75
20	Sonda caldera	Sensor NTC de salida averiado
50	Sonda ACS	Sensor NTC sanitario averiado
60	Sonda Ambiente QAA73	averiada
110	STB caldera	Intervención termostato de seguridad
133	Falta llama	Falta gas
151	BMU	Error interno tarjeta de caldera. Apagar eléctricamente la caldera por un tiempo de 10 segundos
160	Vel. Ventilador	Umbral velocidad ventilador no alcanzada
162	Presostato Aire	Falta consenso presostato aire
164	Presostato Calef.	Falta consenso presostato diferencial hidráulico

12. Sfiato e sbloccaggio pompe

12.1 Sfiato

Nella prima operazione di riempimento dell'impianto è necessario sfiatare l'aria eventualmente presente nell'impianto stesso.

Per eseguire tale operazione è necessario far funzionare alternativamente le due pompe (circolazione impianto e bollitore), procedendo come di seguito descritto:

- Chiudere il rubinetto del gas.
- Aprire la porta anteriore della caldaia.
- Ruotare il selettore (1) in posizione Inverno.
- Posizionare la manopola di regolazione acqua sanitaria (3) al valore massimo e la manopola di regolazione acqua riscaldamento al valore minimo (2) (in tal modo è in funzione solo la pompa bollitore) e lasciare che la caldaia vada in blocco (segnalazione blocco gas accesa (8)).
- Allentare, con pompa bollitore funzionante, il tappo avvitato sull'asse della pompa stessa, e aprire la valvolina manuale di sfogo aria posta sotto la pompa sanitaria.
- Alternativamente posizionare la manopola del dispositivo di regolazione acqua riscaldamento al valore massimo e il dispositivo di regolazione acqua sanitaria al valore minimo (in tal modo è in funzione solo la pompa di circolazione impianto).
- Allentare, con pompa di circolazione impianto funzionante, il tappo avvitato sull'asse della pompa stessa.

Se necessario, ripetere più volte le operazioni sopra descritte.

Si raccomanda di raccogliere l'acqua che fuoriesce durante l'intervento.

12.2 Sbloccaggio

La caldaia è dotata di un dispositivo di antibloccaggio pompe che, in caso di mancanza di richiesta calore (in riscaldamento e/o in sanitario) per un periodo di 24 ore consecutive, mette in funzione le pompe automaticamente per un minuto.

Tale funzione è operativa se la caldaia è alimentata elettricamente e il selettore (1) non è in posizione (0).

Se comunque dopo un periodo di inattività o nella prima accensione sia necessario lo sbloccaggio delle pompe, è sufficiente togliere il tappo avvitato sull'asse, inserire un cacciavite e far compiere al rotore qualche giro in modo da sbloccarlo e favorire la messa in marcia.

12. Purgado y desbloqueo de la bomba

12.1 Purgado

Durante la primera operación de llenado de la instalación es necesario purgar el aire presente en la misma.

Para realizar esta operación es necesario hacer funcionar alternativamente las dos bombas (circulación de la instalación y hervidor), procediendo como se describe a continuación:

- *Cerrar la llave del gas.*
- *Abrir la puerta anterior de la caldera.*
- *Girar el selector (1) en la posición Invierno.*
- *Ubicar el pomo de regulación del agua sanitaria (3) en el valor máximo y el pomo de regulación del agua de la calefacción en el valor mínimo (2) (de tal manera funciona sólo la bomba del hervidor) y dejar que la caldera vaya en bloqueo (señal de bloqueo de gas encendida (8)).*
- *Con la bomba del hervidor en función, aflojar el tapón atornillado en el eje de la bomba y abrir la válvula manual de alivio del aire puesta debajo de la bomba sanitaria.*
- *Alternativamente ubicar el pomo del dispositivo de regulación del agua de calefacción en el valor máximo y el dispositivo de regulación del agua sanitaria en el valor mínimo (de tal manera funciona sólo la bomba de circulación de la instalación).*
- *Aflojar, con la bomba de circulación de la instalación en función, el tapón atornillado en el eje de la misma bomba.*

Si es necesario, repetir otras veces las operaciones descritas arriba.

Se recomienda recoger el agua que pueda salir durante la operación.

12.2 Desbloqueo

La caldera está dotada con un dispositivo de antibloqueo de las bombas, que en el caso de falta de pedido de calor (en calefacción y/o en sanitario) por un período de 24 horas consecutivas, pone en función las bombas automáticamente por un minuto.

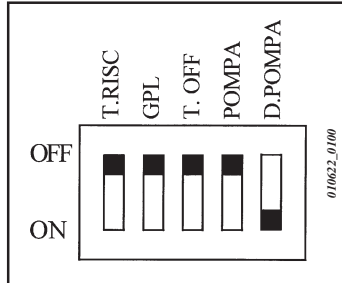
Esta función es operativa si la caldera está alimentada eléctricamente y el selector (1) no está en posición (0).

Si de todas maneras después de un período de inactividad o en el primer encendido es necesario el desbloqueo de las bombas, es suficiente quitar el tapón atornillado en el eje, introducir un destornillador y hacer cumplir al rotor algunos giros para desbloquearlo y favorecer la puesta en función.

13. Regolazioni da effettuare sulla scheda elettronica principale

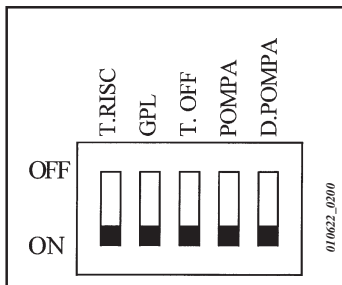
Con switch in posizione (OFF) si ha:

T.RISC.	campo temperatura caldaia in riscaldamento di 30÷85°C
GPL	funzionamento dell'apparecchio con gas METANO
T-off	tempo di attesa in riscaldamento di 3 minuti
POMPA	tempo di postcircolazione pompa, in riscaldamento, di 3 minuti all'intervento del termostato ambiente
D.POMPA	lo switch deve rimanere sempre in posizione ON



Con switch in posizione (ON) si ha:

T.RISC.	campo temperatura caldaia in riscaldamento di 30÷45°C
GPL	funzionamento dell'apparecchio con gas GPL
T-off	tempo di attesa in riscaldamento di 10 secondi
POMPA	tempo di postcircolazione pompa, in riscaldamento, di 4 ore all'intervento del termostato ambiente



NB. Le regolazioni descritte devono essere effettuate con caldaia non alimentata elettricamente.

13. Regulaciones a efectuar en la tarjeta electrónica principal

Sistema con switch en posición (OFF):

T.RISC.	range temperatura caldera en calefacción de 30÷85°C
GPL	funcionamiento del aparato con gas NATURAL
T-off	tiempo de espera en calefacción de 3 minutos
POMPA	tiempo de postcirculación bomba, en calefacción, de 3 minutos a la intervención del termostato ambiente
D.POMPA	el switch debe permanecer siempre en posición ON

Sistema con switch en posición (ON):

T.RISC.	range temperatura caldera en calefacción de 30÷45°C
GPL	funcionamiento del aparato con gas GPL
T-off	tiempo de espera en calefacción de 10 segundos
POMPA	tiempo de postcirculación bomba, en calefacción, de 4 horas a la intervención del termostato ambiente

NB. Las regulaciones descritas deben ser realizadas con caldera no alimentada eléctricamente.

14. Modalità di cambio gas

Le caldaie possono essere trasformate per l'uso a gas metano (G20) o a gas liquido (G30 Butano, G31 Propano) a cura del Servizio di Assistenza Tecnica autorizzato.

Per far funzionare le caldaie con un gas diverso da quello per il quale sono state tarate, è necessario effettuare le seguenti operazioni:

- Aprire e rimuovere la porta anteriore della caldaia.
- Collegare due manometri possibilmente ad acqua alle prese di pressione (Rif. 1 e 2 figura 7) della valvola del gas, dopo aver allentato le relative viti.

Sostituzione ugelli del bruciatore

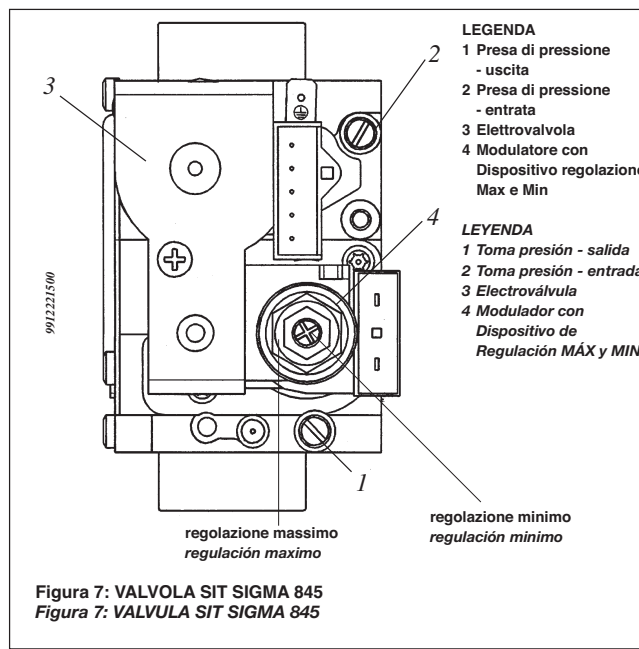
- Rimuovere il cassetto anteriore della camera stagna (* sfilare il tubicino della presa di compensazione), svitando le apposite viti a croce, in modo da accedere ai bruciatori (GALAXY Fi).
- Sostituire gli ugelli del bruciatore principale avendo cura di bloccarli a fondo con la relativa guarnizione in rame, consultare le tabelle I di seguito riportate,

14. Modalidades de cambio de gas

Las calderas pueden transformarse para funcionar con gas natural (G 20) o gas líquido Propano-Butano (G 30, G 31), operación que debe realizar el Servicio de Asistencia Técnica autorizado.

Para hacer funcionar la caldera con un gas diferente de aquel para el cual ha sido ajustada la misma es necesario efectuar las siguientes operaciones:

- Abrir y desmontar la puerta anterior de la caldera.
- Conectar dos manómetros, si es posible de columna de agua, a las tomas de presión (Ref. 1 y 2 figura 7) de la válvula de gas, después de haber aflojado los tornillos respectivos.

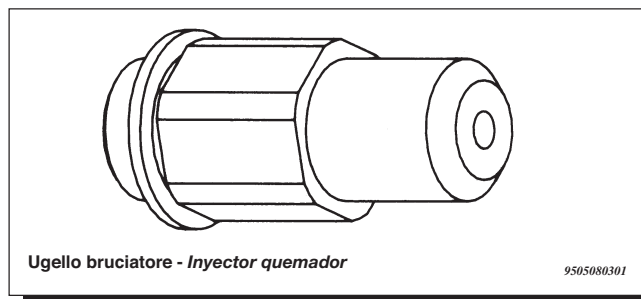


Substitución de las toberas del quemador

- Quitar el cajón anterior de la cámara estanca (* sacar el tubo de la toma de compensación), destornillando los respectivos tornillos con ranura en cruz, para acceder a los quemadores. (GALAXY Fi).
- Substituir las toberas del quemador principal teniendo cuidado de bloquearlas a fondo con la

in funzione del gas.

- Rimontare il cassetto anteriore della camera stagna (infilare il tubicino della presa di compensazione) (GALAXY Fi).



relativa empaquetadura de cobre, consultar las tablas I que se muestran a seguir, en base al gas.

- Volver a armar el cajón anterior de la cámara estanca (introducir el tubo de la toma de compensación) (GALAXY Fi).

Cambio tensione al modulatore

- Accedere all'interno della scatola elettrica come descritto nel paragrafo 6.1: "Allacciamento elettrico accesso alla scatola elettrica".
- Posizionare lo switch a seconda del tipo di gas utilizzato (si veda §13).

Ritaratura MAX e MIN del regolatore di pressione

POTENZA NOMINALE

- Aprire il rubinetto gas e ruotare il selettore (1) in posizione Estate, quindi aprire un rubinetto di prelievo dell'acqua sanitaria ad una portata di almeno 10 l al minuto ed attendere l'accensione della caldaia.
- Verificare che la pressione dinamica di alimentazione della caldaia, misurata alla presa di pressione (Rif. 2 figura 7) della valvola gas sia corretta (30 mbar per il gas butano, 37 mbar per il gas propano o 20 mbar per il gas naturale).
- Togliere il coperchio del modulatore, ruotare la ghiera in ottone fino ad ottenere i valori di pressione indicati nelle tabelle I corrispondenti al relativo modello di caldaia.

POTENZA RIDOTTA

- Scollegare un cavetto di alimentazione del modulatore e svitare la vite rossa fino ad raggiungere il valore di pressione corrispondente alla potenza ridotta (si vedano le tabelle II, in funzione del relativo modello di caldaia).
- Infine ricollegare il cavetto e montare il coperchio del modulatore e sigillare la vite di fissaggio.

Regolazione potenza termica in riscaldamento

E' possibile regolare la potenza in riscaldamento all'effettiva richiesta dell'impianto. Per eseguire tale operazione procedere come di seguito descritto:

- Ruotare il selettore (1) in posizione Inverno, portare la manopola di regolazione acqua sanitaria (3) al valore minimo e la manopola di regolazione acqua caldaia al valore massimo (2), quindi attendere l'accensione della caldaia in riscaldamento (segnalazione funzionamento in riscaldamento accesa (6)).
- Accedere all'interno della scatola elettrica come descritto nel paragrafo 6.1: "Allacciamento elettrico Accesso alla scatola elettrica" ed agire sulla vite del potenziometro CH MAX. R presente nella scheda elettronica principale, fino ad raggiungere il valore di pressione ai bruciatori indicato nelle tabelle II in funzione della potenza e del modello di caldaia.

Verifiche conclusive

- Chiudere il cruscotto.
- Togliere i manometri e chiudere le prese di pressione.
- Applicare la targhetta aggiuntiva, in dotazione alla trasformazione, con specificato il tipo di gas e la taratura effettuata.
- Rimontare la porta.

Cambio tensión del modulador

- Acceder al interior de la caja eléctrica como se describe en el párrafo 6.1: "Conexión eléctrica acceso a la caja eléctrica".
- Posicionar el switch según el tipo de gas utilizado, como descrito en el capítulo 13).

Nuevo calibrado MAX y MIN del regulador de presión

POTENCIA NOMINAL

- Abrir la llave del gas y girar el selector (1) en posición Verano, luego abrir una llave de extracción del agua sanitaria a un caudal de al menos 10 l por minuto, y esperar el encendido de la caldera.
- Verificar que la presión dinámica de alimentación de la caldera medida en la toma de presión (ref. 2 fig. 7) de la válvula de gas sea la correcta en función del gas (20 mbar para gas metano G20, 28 mbar para gas butano G30, 37 mbar para gas propano G31).
- Sacar la tapa del modulador, girar la virola de bronce hasta obtener los valores de presión indicados en las tablas I correspondientes al modelo de caldera respectivo.

POTENCIA REDUCIDA

- Desconectar un cable de alimentación del modulador y destornillar el tornillo rojo hasta alcanzar el valor de presión correspondiente a la potencia reducida (véanse las tablas II, en base al modelo de caldera respectivo).
- Luego volver a conectar el cable y armar la tapa del modulador y sellar el tornillo de fijación.

Regulación de la potencia térmica en calefacción

Es posible regular la potencia en calefacción según la demanda efectiva de la instalación. Para realizar esta operación proceder como se describe a continuación:

- Girar el selector (1) en posición Invierno, llevar el pomo de regulación del agua sanitaria (3) al valor mínimo y el pomo de regulación del agua de la caldera al valor máximo (2), entonces esperar al encendido de la caldera en calefacción (señal de funcionamiento en calefacción encendida (6)).
- Acceder al interior de la caja eléctrica como se describe en el párrafo 6.1 "Conexión eléctrica Acceso a la caja eléctrica" y tocar el tornillo del potenciometro CH MAX. R presente en la tarjeta electrónica principal, hasta alcanzar el valor de presión en los quemadores indicado en las tablas II en base a la potencia y al modelo de caldera.

Controles finales

- Cerrar el tablero.
- Quitar los manómetros y cerrar las tomas de presión.
- Aplicar junto a la placa de características la etiqueta anexa al juego de transformación donde se especifica el tipo de gas y el ajuste efectuado.
- Volver a montar la puerta de la caldera.

15. Tabelle consumi - iniettori 15. Tablas consumos - inyectores

Tabella I-a GAS G.20 - p.c.i. = 34,02 MJ/m³

Modello Caldaia	Diametro ugello principale mm	Consumo potenza massima/minima m ³ /h	Pressione massima bruciatori mbar	Pressione minima bruciatori mbar	Pressione alimentazione mbar
280 i	2,7	3,28/1,27	12	2	20
280 Fi	2,8	3,23/1,9	10,7	3,9	20
310 Fi	2,8	3,63/1,9	12,4	3,9	20

Tabella I-b GAS G.30 - p.c.i. = 45,65 MJ/Kg

Modello Caldaia	Diametro ugello principale mm	Consumo potenza massima/minima Kg/h	Pressione massima bruciatori mbar	Pressione minima bruciatori mbar	Pressione alimentazione mbar
280 i	1,60	2,44/0,94	28,4	4,0	30
310 Fi	1,70	2,71/1,41	28,8	7,3	30

Tabella I-c GAS G.31 - p.c.i. = 46,34 MJ/Kg

Modello Caldaia	Diametro ugello principale mm	Consumo potenza massima/minima Kg/h	Pressione massima bruciatori mbar	Pressione minima bruciatori mbar	Pressione alimentazione mbar
280 i	1,60	2,4/0,93	35,4	5,5	37
280 Fi	1,7	2,37/1,4	30,4	8,5	37
310 Fi	1,7	2,66/1,4	35,3	8,5	37

Nota: Il consumo dei vari tipi di gas è riferito a 15° C e 1013 mbar.

Tabla I-a GAS G.20 - p.c.i. = 34,02 MJ/m³

Modelo Caldera	Diámetro inyector principal mm	Consumo potencia máxima/mínima m ³ /h	Presión máxima quemadores mbar	Presión mínima quemadores mbar	Presión alimentación mbar
280 i	2,7	3,28/1,27	12	2	20
280 Fi	2,8	3,23/1,9	10,7	3,9	20
310 Fi	2,8	3,63/1,9	12,4	3,9	20

Tabla I-b GAS G.30 - p.c.i. = 45,65 MJ/Kg

Modelo Caldera	Diámetro inyector principal mm	Consumo potencia máxima/mínima Kg/h	Presión máxima quemadores mbar	Presión mínima quemadores mbar	Presión alimentación mbar
280 i	1,60	2,4/0,93	35,4	5,5	28
310 Fi	1,70	2,71/1,41	26,8	7,3	28

Tabla I-c GAS G.31 - p.c.i. = 46,34 MJ/Kg

Modelo Caldera	Diámetro inyector principal mm	Consumo potencia máxima/mínima Kg/h	Presión máxima quemadores mbar	Presión mínima quemadores mbar	Presión alimentación mbar
280 i	1,60	2,4/0,93	35,4	5,5	37
280 Fi	1,7	2,37/1,4	30,4	8,5	37
310 Fi	1,7	2,66/1,4	35,3	8,5	37

Nota: El consumo de los diferentes tipos de gas está referido a 15° C y 1013 mbar.

Tabella II-A: Pressione ai bruciatori - potenza resa - Tabla II-A: Presión en los quemadores - potencia producida

GALAXY 280 i

Pressione ai bruciatori <i>Presión quemadores</i> GAS G20 mbar	Pressione ai bruciatori <i>Presión quemadores</i> GAS G30 mbar	Pressione ai bruciatori <i>Presión quemadores</i> GAS G31 mbar	Potenza termica <i>Potencia térmica</i> kW	Potenza termica <i>Potencia térmica</i> kcal/h	
1,9	4,0	5,5	10,5	9000	Potenza minima / <i>Potencia mínima</i>
2,1	4,9	6,1	11,6	10000	
2,5	6,0	7,4	12,8	11000	
3,0	7,1	8,8	14,0	12000	
3,5	8,3	10,4	15,1	13000	
4,1	9,7	12,0	16,3	14000	
4,7	11,1	13,8	17,4	15000	
5,3	12,6	15,7	18,6	16000	
6,0	14,2	17,7	19,8	17000	
6,8	16,0	19,9	20,9	18000	
7,5	17,8	22,1	22,1	19000	
8,3	19,7	24,5	23,3	20000	
9,2	21,7	27,0	24,4	21000	
10,1	23,9	29,7	25,6	22000	
11,0	26,1	32,4	26,7	23000	
12,0	28,4	35,3	27,9	24000	Potenza massima / <i>Potencia máxima</i>

Tabella II-B: Pressione ai bruciatori - potenza resa - Tabla II-B: Presión en los quemadores - potencia producida

GALAXY 310 Fi

Pressione ai bruciatori <i>Presión quemadores</i> GAS G20 mbar	Pressione ai bruciatori <i>Presión quemadores</i> GAS G30 mbar	Pressione ai bruciatori <i>Presión quemadores</i> GAS G31 mbar	Potenza termica <i>Potencia térmica</i> kW	Potenza termica <i>Potencia térmica</i> kcal/h	
3,9	7,3	8,5	15,8	13600	Potenza minima / <i>Potencia mínima</i>
4,2	8,8	10,6	16,9	14500	
4,5	10,1	12,1	18,0	15500	
4,8	11,4	13,7	19,2	16500	
5,4	12,8	15,4	20,3	17500	
6,0	14,3	17,2	21,5	18500	
6,7	15,9	19,1	22,7	19500	
7,4	17,6	21,1	23,8	20500	
8,2	19,4	23,2	25,0	21500	
8,9	21,2	25,4	26,2	22500	
9,8	23,1	27,8	27,3	23500	
10,6	25,1	30,2	28,5	24500	
11,5	27,2	32,7	29,7	25500	
12,4	29,4	35,3	30,8	26500	Potenza massima / <i>Potencia máxima</i>

Tabella II-C: Pressione ai bruciatori - potenza resa - Tabla II-B: Presión en los quemadores - potencia producida

GALAXY 280 Fi

Pressione ai bruciatori <i>Presión quemadores</i> GAS G20 mbar	Pressione ai bruciatori <i>Presión quemadores</i> GAS G31 mbar	Potenza termica <i>Potencia térmica</i> kW	Potenza termica <i>Potencia térmica</i> kcal/h	
3,9	8,5	15,8	13600	Potenza minima / <i>Potencia mínima</i>
4,2	10,6	16,9	14500	
4,5	12,1	18,0	15500	
4,8	13,7	19,2	16500	
5,4	15,4	20,3	17500	
6,0	17,2	21,5	18500	
6,7	19,1	22,7	19500	
7,4	21,1	23,8	20500	
8,2	23,2	25,0	21500	
8,9	25,4	26,2	22500	
9,8	27,8	27,3	23500	
10,7	30,4	28,5	24500	Potenza massima / <i>Potencia máxima</i>

16. Dispositivi di regolazione e sicurezza

Le caldaie sono costruite per soddisfare a tutte le prescrizioni delle Normative Europee di riferimento, in particolare sono dotate di:

- **Accensione automatica elettronica.**
A richiesta dei dispositivi di regolazione, la scheda di accensione provoca la scarica agli elettrodi di accensione e, aprendo la valvola gas, determina l'accensione del bruciatore. Allo stesso tempo controlla la regolare formazione della fiamma per mezzo della sonda a ionizzazione.
Se la fiamma non si è formata entro il tempo di sicurezza, la caldaia va in blocco (segnalazione rossa 8 accesa) e solo dopo aver rimosso la causa dell'intervento è possibile ripetere l'accensione ruotando il selettore (1) momentaneamente in posizione R.
- **Dispositivo regolazione temperatura acqua riscaldamento**
Questo dispositivo definisce la temperatura massima dell'acqua di mandata del circuito di riscaldamento. Può essere impostato da un minimo di 30°C ad un massimo di 85°C.
Per aumentare la temperatura ruotare la manopola (2) in senso orario e viceversa per diminuirla.
- **Dispositivo regolazione temperatura acqua sanitaria bollitore**
Questo dispositivo definisce la temperatura massima dell'acqua sanitaria contenuta nel bollitore. Può essere impostato da un minimo di 5°C ad un massimo di 65°C.
Per aumentare la temperatura ruotare la manopola (3) in senso orario e viceversa per diminuirla.
- **Modulazione elettronica della fiamma**
In relazione al posizionamento delle manopole dei dispositivi di regolazione della temperatura del circuito di riscaldamento (2) e dell'acqua sanitaria (3) il controllo elettronico di gestione della caldaia regola la potenza del bruciatore in funzione delle reali condizioni di scambio termico.
- **Pressostato aria - fumi (GALAXY Fi)**
Questo dispositivo permette l'accensione del bruciatore solo in caso di perfetta efficienza del circuito di scarico dei fumi.
Con la presenza di una di queste anomalie:
 - terminale di scarico ostruito
 - ventilatore bloccato
 - collegamento "venturi" - pressostato interrottoLa caldaia rimane in attesa e la spia (10) lampeggia.
- **Termostato fumi (GALAXY 280 i)**
Questo dispositivo arresta la caldaia in caso di camino ostruito e/o mancanza di tiraggio.
In queste condizioni la caldaia va in blocco (segnalazione rossa lampeggiante 10 e 8) e solo dopo aver rimosso la causa dell'intervento è possibile ripetere l'accensione ruotando il selettore (1) momentaneamente in posizione R.

E' VIETATO METTERE FUORI SERVIZIO QUESTO DISPOSITIVO DI SICUREZZA

- **Termostato di sicurezza**
Il termostato di sicurezza, il cui sensore è posizionato sulla mandata del circuito caldaia, arresta la caldaia in caso di eccessivo surriscaldamento dell'acqua contenuta nel circuito di riscaldamento, dovuto ad una anomalia del dispositivo di regolazione.
In queste condizioni la caldaia va in blocco (segnalazione rossa lampeggiante 9 e 8) e solo dopo aver rimosso la causa dell'intervento è possibile ripetere l'accensione ruotando il selettore (1) momentaneamente in posizione R.

E' VIETATO METTERE FUORI SERVIZIO QUESTO DISPOSITIVO DI SICUREZZA

16. Dispositivos de regulación y seguridad

Las calderas son construidas para satisfacer todas las prescripciones de las Normativas Europeas de referencia; en particular, están provistas de:

- **Encendido automático electrónico.**
A pedido de los dispositivos de regulación, la tarjeta de encendido provoca la descarga a los electrodos de encendido y, abriendo la válvula del gas, determina el encendido del quemador. Al mismo tiempo controla la formación regular de la llama por medio de la sonda de ionización.
Si la llama no se ha formado dentro del tiempo de seguridad, la caldera va en bloqueo (señal roja 8 encendida) y sólo después de haber quitado la causa de la intervención, es posible repetir el encendido girando el selector (1) momentáneamente en posición R.
- **Dispositivo de regulación de la temperatura del agua de calefacción.**
Este dispositivo define la temperatura máxima del agua de impulsión del circuito de calefacción. Puede ser programado de un mínimo de 30°C a un máximo de 85°C.
Para aumentar la temperatura hacer girar el botón (2) en sentido retrógrado y viceversa para disminuirla.
- **Dispositivo de regulación de la temperatura del agua sanitaria del hervidor**
Este dispositivo define la temperatura máxima del agua sanitaria contenida en el hervidor. Puede ser programado de un mínimo de 5°C a un máximo de 65 °C.
Para aumentar la temperatura hacer girar el botón (3) en sentido retrógrado y viceversa para disminuirla.
- **Modulación electrónica de la llama**
En relación al posicionamiento de los botones de los dispositivos de regulación de la temperatura del circuito de calefacción (2) y del agua sanitaria (3), el control electrónico de gestión de la caldera regula la potencia del quemador según las reales condiciones de cambio térmico.
- **Presóstato del aire - humos (GALAXY Fi)**
Este dispositivo permite el encendido del quemador principal sólo en el caso de una eficiencia perfecta del circuito de evacuación de los humos. La presencia de una de las siguientes anomalías:
 - terminal de evacuación obstruido
 - ventilador bloqueado
 - conexión venturi - presóstato interrumpida.La caldera permanece a la espera y el señal (10) parpadea.
- **Termostato humos (GALAXY 280 i)**
Este dispositivo para la caldera en caso que el conducto de evacuación esté obstruido y/o con poco tiro.
En estas condiciones la caldera se bloquea (lámpara roja parpadea 10 y 8) y sólo después de haber eliminado la causa de la intervención es posible repetir el encendido girando el selector (1) momentáneamente en posición R.

ESTÁ PROHIBIDO DESACTIVAR ESTE DISPOSITIVO DE SEGURIDAD

- **Termostato de seguridad**
Este dispositivo, cuyo sensor está posicionado en la salida del circuito de la caldera, para la caldera en caso de sobrecalentamiento del agua contenida en el circuito de calefacción debido a una anomalía del dispositivo de regulación. En estas condiciones la caldera se bloquea (lámpara roja parpadea 9 y 8) y sólo después de haber eliminado la causa de la intervención es posible repetir el encendido girando el selector (1) momentáneamente en posición R.

ESTÁ PROHIBIDO DESACTIVAR ESTE DISPOSITIVO DE SEGURIDAD

- **Postcircolazione pompa**
La post-circolazione delle pompe, ottenuta elettronicamente, ha una durata di 3 minuti e viene attivata ad ogni intervento del termostato ambiente (pompa riscaldamento) o alla fine della fase di messa in temperatura del bollitore (pompa sanitaria, funzionamento estivo).
- **Dispositivo antigelo (circuito riscaldamento)**
La gestione elettronica della caldaia è provvista di una funzione "Antigelo" in riscaldamento che con temperatura di mandata impianto inferiore ai 5 °C fa funzionare il bruciatore fino al raggiungimento in mandata di un valore pari a 30 °C.
Tale funzione è operativa se la caldaia è alimentata elettricamente, il selettore (1) non è in posizione (0), se il gas è aperto.
- **Dispositivo antigelo (circuito sanitario)**
Nel caso la manopola (3) di regolazione della temperatura dell'acqua sanitaria sia posizionata al minimo la gestione elettronica provvederà affinché la stessa non scenda sotto i 5 °C.
- **Funzione antilegionella**
Ad intervalli di una settimana, la gestione elettronica della caldaia porta l'acqua contenuta all'interno del bollitore ad una temperatura superiore ai 60°C.
Tale funzione viene attivata anche dopo un'ora che la caldaia è stata alimentata elettricamente o resettata e comunque dopo aver soddisfatto la richiesta di calore in riscaldamento.
Tale funzione non risulta operativa se la manopola sanitaria (3) è regolata al minimo o l'orologio programmatore sanitario non richiede calore.
- **Antibloccaggio pompe**
In caso di mancanza di richiesta calore, in riscaldamento e/o in sanitario, per un tempo di 24 ore consecutive le pompe si mettono in funzione automaticamente per 1 minuto.
Tale funzione è operativa se la caldaia è alimentata elettricamente e il selettore (1) non è in posizione (0).
- **Valvola di sicurezza idraulica circuito riscaldamento**
Questo dispositivo, tarato a 3 bar, è a servizio del circuito di riscaldamento ed interviene quando la pressione del circuito stesso supera tale valore.
E' consigliabile raccordare la valvola di sicurezza ad uno scarico sifonato.
- **Valvola di sicurezza idraulica circuito sanitario**
Questo dispositivo, tarato a 8 bar, è a servizio del circuito sanitario ed interviene quando la pressione del circuito stesso supera tale valore.
E' consigliabile raccordare la valvola di sicurezza ad uno scarico sifonato.
- **Postcirculación bomba**
La postcirculación de la bomba, obtenida electrónicamente, dura 3 minutos y es activada en cada intervención del termostato ambiente (bomba de calefacción) o al final de la fase de la colocación de la temperatura del hervidor (bomba sanitaria, funcionamiento estival).
- **Dispositivo antihielo (circuito de calefacción)**
*La gestión electrónica de la caldera está provista de una función "antihielo" en calefacción que con temperatura de impulsión instalación inferior a 5°C, hace funcionar el quemador hasta alcanzar un valor de 30°C en impulsión.
Esta función es operativa si la caldera es alimentada eléctricamente, el selector (1) no está en posición (0), si hay gas está abierto.*
- **Dispositivo antihielo (circuito sanitario)**
En el caso en que el botón (3) de regulación de la temperatura del agua sanitaria estuviese en la posición mínimo la gestión electrónica proveerá para que la misma no descienda por debajo de los 5 °C.
- **Función antilegionella**
*A intervalos de una semana, la gestión electrónica de la caldera lleva al agua contenida en el interior del hervidor a una temperatura superior a los 60°C.
Esta función también se activa después de un hora que la caldera está alimentada eléctricamente o va en reposición, y de todas maneras después de haber satisfecho la demanda de calor en calefacción.
Esta función no resulta operativa si el pomo sanitario (3) está regulado al mínimo o el reloj programador sanitario no pide calor.*
- **Antibloqueo bombas**
*En caso de falta de petición de calor, en calefacción y/o sanitario, por un período de 24 horas consecutivas, las bombas entran en función automáticamente por 1 minuto.
Esta función es operativa si la caldera es alimentada eléctricamente y el selector (1) no está en posición (0).*
- **Válvula de seguridad hidráulica circuito de calefacción**
*Este dispositivo, tarado a 3 bar, está incorporado al circuito de calefacción e interviene cuando la presión del circuito supera dicho valor.
Es aconsejable conectar la válvula de seguridad a un desagüe con sifón.*
- **Válvula de seguridad hidráulica circuito sanitario**
*Este dispositivo, tarado a 8 bar, está incorporado al circuito sanitario e interviene cuando la presión del circuito supera dicho valor.
Es aconsejable conectar la válvula de seguridad a un desagüe con sifón.*

E' VIETATO UTILIZZARE LE VALVOLE DI SICUREZZA COME MEZZI DI SVUOTAMENTO DEI CIRCUITI.

ESTA PROHIBIDO UTILIZAR LA VALVULA DE SEGURIDAD PARA VACIAR LOS CIRCUITOS.

17. Verifica dei parametri di combustione

GALAXY Fi

Per la misura in opera del rendimento di combustione e dell'igienicità dei prodotti della combustione, come disposto dal DPR 26 Agosto 1993 n° 412, la caldaia è dotata di due prese situate sul raccordo concentrico e destinate a tale uso specifico.

Per accedere alle prese rimuovere il coperchio superiore della caldaia. Una presa è collegata al circuito scarico dei fumi mediante la quale è possibile rilevare l'igienicità dei prodotti della combustione ed il rendimento di combustione.

L'altra è collegata al circuito di aspirazione dell'aria comburente nella quale è possibile verificare l'eventuale ricircolo dei prodotti della combustione nel caso di condotti coassiali.

Nella presa collegata al circuito dei fumi possono essere rilevati i seguenti parametri:

- Temperatura dei prodotti della combustione.
- Concentrazione di ossigeno (O_2) od in alternativa di anidride carbonica (CO_2).
- Concentrazione di ossido di carbonio (CO).

La temperatura dell'aria comburente deve essere rilevata, nel caso di condotti coassiali, nella presa collegata al circuito di aspirazione dell'aria. Nel caso di condotti separati, essa deve essere rilevata nella zona antistante il bruciatore inserendo la sonda di misura sul gommino in silicone presente nel cassetto anteriore della camera stagna (passacavo cavi candeles).

GALAXY 280 i

Per la misura in opera del rendimento di combustione e dell'igienicità dei prodotti della combustione, come disposto dal DPR 26 Agosto 1993 n° 412, è necessario realizzare un foro sul condotto di scarico dei fumi ad una distanza dalla caldaia di 2 volte il diametro interno del condotto stesso. Mediante tale foro possono essere rilevati i seguenti parametri:

- Temperatura dei prodotti della combustione.
- Concentrazione di ossigeno (O_2) od in alternativa di anidride carbonica (CO_2).
- Concentrazione di ossido di carbonio (CO).

La misura della temperatura dell'aria comburente deve essere effettuata nei pressi dell'ingresso dell'aria nella caldaia. Il foro, che deve essere realizzato dal responsabile dell'impianto in occasione della prima messa in servizio, deve essere chiuso in modo da garantire la tenuta del condotto di evacuazione dei prodotti della combustione durante il normale funzionamento.

18. Caratteristiche portata/prevalenza alla placca (pompa circolazione impianto)

La pompa utilizzata è del tipo ad alta prevalenza e bassa rumorosità adatta all'uso su qualsiasi tipo di impianto di riscaldamento mono o a due tubi.

La pompa, montata in caldaia, è predisposta per il funzionamento alla massima velocità (III). L'utilizzo della prima velocità è da evitare in quanto la caratteristica di portata/prevalenza non soddisfa le condizioni di normale utilizzo.

17. Control de los parámetros de combustión

GALAXY Fi

Para la medición en obra del rendimiento de combustión y de la higienicidad de los productos de la combustión, la caldera está dotada con dos tomas ubicadas en el tubo concéntrico y destinadas a tal uso específico.

Para acceder a las tomas quitar la tapa superior de la caldera.

Una toma está unida al circuito de descarga de los humos a través de la cual es posible controlar la higiene de los productos de la combustión y el rendimiento de la combustión.

La otra está unida al circuito de aspiración del aire comburente en la cual es posible verificar una eventual recirculación de los productos de la combustión en el caso de conductos coaxiales.

En la toma unida al circuito de los humos pueden ser controlados los parámetros siguientes:

- *temperatura de los productos de la combustión;*
- *concentración de oxígeno (O_2) o, en alternativa, de gas carbónico (CO_2);*
- *concentración de óxido carbónico (CO).*

La temperatura del aire comburente debe ser controlada en el caso de conductos coaxiales, en la toma unida al circuito de aspiración del aire.

En el caso de conductos separado ésta debe ser controlada en la zona que está debajo del quemador introduciendo la sonda de medida sobre la goma de silicona presente en el cajón anterior de la cámara estanca (pasacable, cables, bujías).

GALAXY 280 i

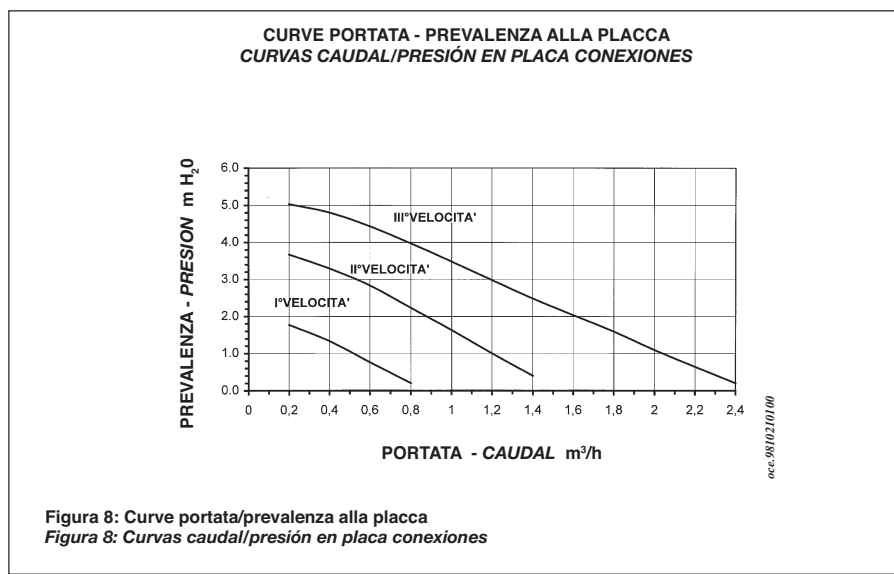
Para medir durante el funcionamiento el rendimiento de combustión y la limpieza de los productos de la combustión, es necesario realizar un agujero en el conducto de evacuación de humos a una distancia del collarín de la caldera de 2 veces el diámetro interno del conducto. A través de éste agujero pueden medirse los siguientes parámetros:

- *Temperatura de los productos de la combustión.*
- *Concentración de oxígeno (O_2) o en alternativa de anhídrido carbónico (CO_2).*
- *Concentración de óxido de carbono (CO).*

La medición de la temperatura del aire de la combustión debe realizarse a la entrada del aire en la caldera. El agujero, que debe realizar únicamente el responsable de la instalación durante la primera puesta en marcha, se cerrará una vez terminadas las operaciones para garantizar la estanqueidad del conducto de evacuación durante el normal funcionamiento.

18. Características caudal/ presión en placa conexiones (bomba de circulación de la instalación)

La bomba empleada es de alta presión y bajo ruido válida para su utilización en cualquier instalación de calefacción mono o doble tubo. La bomba, montada en la caldera, está preparada para funcionar con la alta velocidad (III). No se recomienda el empleo de la primera velocidad ya que las características caudal/presión no satisfacen en su totalidad las condiciones de uso normal.



19. Manutenzione e pulizia delle caldaie

Per un funzionamento regolare ed economico delle caldaie, è necessario che esse siano controllate, pulite e revisionate periodicamente ogni anno circa.

In particolare è necessario controllare:

- Che l'impianto sia pieno, caricato alla pressione giusta e che le pompe facciano circolare l'acqua regolarmente.
- L'accensione e la combustione del bruciatore.
- Il funzionamento dei dispositivi di regolazione e sicurezza (Pressostato aria - fumi, termostato fumi (280 i), termostato sicurezza, termoresistenze NTC).
- L'efficienza del controllo elettronico di fiamma (scheda elettronica accensione).
- L'efficienza del pressostato aria - fumi e del ventilatore evacuazione fumi (Fi);
- La pressione del gas agli ugelli ed il consumo del gas.
- La perfetta pulizia delle tubazioni di scarico dei prodotti della combustione e di aspirazione dell'aria comburente (Fi).
- L'integrità dell'anodo di magnesio inserito nel bollitore
- Che le serpentine del bollitore non siano incrostate da depositi calcarei in maniera tale da compromettere l'efficienza di scambio termico.

Bisognerà inoltre provvedere alla pulizia dello scambiatore in ghisa.

Pulizia dello scambiatore in ghisa

Per la pulizia dello scambiatore in ghisa è necessario rimuovere il convogliatore fumi e il gruppo bruciatore.

Rimozione del convogliatore fumi (Fi):

- Rimuovere il coperchio superiore della caldaia tirando verso l'alto dalla parte posteriore;
- Rimuovere il coperchio superiore della camera stagna, svitando le 8 viti a croce;
- Allentare le viti dei due giunti di fissaggio del tubo di collegamento del ventilatore al raccordo concentrico;
- Scollegare i cavetti di collegamento elettrico del ventilatore;
- Scollegare i tubetti di collegamento al pressostato aria - fumi;
- Svitare le quattro viti a croce di fissaggio del convogliatore fumi - ventilatore;
- Rimuovere completamente il convogliatore fumi alzandolo verso l'alto.

19. Mantenimiento y limpieza de la caldera

Para un funcionamiento regular y económico de la caldera, es necesario que ésta sea controlada, limpiada y revisada periódicamente cada año.

De manera particular es necesario controlar:

- Que la instalación esté llena, cargada a la presión justa y que la bomba haga circular el agua regularmente.
- El encendido y la combustión del quemador.
- El funcionamiento de los dispositivos de regulación y seguridad (Presostato aire- humos, termostato humos (280 i), termostato de seguridad, termoresistencias NTC).
- La eficiencia del control electrónico de la llama (tarjeta electrónica de encendido).
- La eficiencia del presostato aire - humos y del ventilador para la evacuación de humos (Fi);
- La presión del gas en las toberas y el consumo del gas.
- La limpieza perfecta de las tuberías de descarga de los productos de la combustión y de aspiración del aire comburente (Fi).
- La integridad del ánodo de magnesio introducido en el hervidor.
- Que los serpentines del hervidor no estén incrustados con depósitos calcáreos de manera que comprometan la eficiencia del intercambio térmico.

Será necesario también limpiar la cámara de combustión de hierro fundido.

Limpieza de la cámara de hierro fundido

Para limpiar la cámara es necesario desmontar antes la caja de humos y el grupo quemadores.

Extracción del transportador de humos (Fi):

- Quitar la tapa superior de la caldera tirando hacia arriba por la parte posterior;
- Quitar la tapa superior de la cámara estanca, destornillando los 8 tornillos con ranura en cruz;
- Aflojar los tornillos de las dos juntas de fijación del tubo de conexión del ventilador al tubo concéntrico;
- Desconectar los cables de conexión eléctrica del ventilador;
- Desconectar los tubos de conexión al presostato aire-humos;
- Destornillar los cuatro tornillos con ranura en cruz de fijación del transportador de humos - ventilador;
- Quitar completamente el transportador de humos alzándolo hacia arriba.

E' consigliabile sostituire lo stucco di tenuta del convogliatore fumi ad ogni rimozione.

Rimozione della cappa fumi (280 i):

- Rimuovere il coperchio superiore della caldaia tirando verso l'alto dalla parte posteriore.
 - Togliere le mollette di ancoraggio del materassino isolante.
 - Sconnettere il condotto di allacciamento alla canna fumaria.
 - Scollegare il cavo di collegamento elettrico del termostato fumi.
 - Svitare le quattro viti a croce di fissaggio della cappa fumi.
 - Rimuovere completamente la cappa fumi alzandolo verso l'alto.
- E' consigliabile sostituire lo stucco di tenuta della cappa fumi ad ogni rimozione.

Smontaggio gruppo bruciatore:

- Svitare le viti a croce dei cassettei anteriori della camera stagna e rimuovere il cassetto superiore (il cassetto inferiore rimane vincolato al tubo gas) (Fi).
- Svitare i quattro dadi di fissaggio della piastra bruciatori al corpo in ghisa.
- Sconnettere il tubo di alimentazione gas in corrispondenza del giunto a monte della valvola gas.
- Sfilare il connettore elettrico di alimentazione della valvola gas (accenditore) dopo aver rimosso la vite di fissaggio, i cavetti del modulatore e gli elettrodi di accensione e rilevazione.
- Dopo aver eseguito le operazioni precedenti il gruppo bruciatore può essere estratto dal corpo in ghisa. E' consigliabile sostituire ad ogni rimozione il pannello isolante in fibra ceramica.
- Rimuovere il pannello metallico posizionato sul fondo della camera di combustione (per il successivo posizionamento del seguente particolare controllare la figura 9 (310 Fi).

E' possibile effettuare la pulizia del corpo in ghisa agendo con uno scovolino nei canali di fumo.

Es aconsejable substituir la masilla del transportador de humos cada vez que se lo cambia.

Extracción del transportador de humos (280 i):

- *Quitar la tapa superior de la caldera tirando hacia arriba por la parte posterior.*
- *Sacar las pinzas de fijación del colchón aislante.*
- *Desconectar el conducto de conexión al humero.*
- *Desunir el cable de conexión eléctrica del termostato humos.*
- *Destornillar los cuatro tornillos de ajuste de la campana humos.*
- *Quitar completamente la campana humos levantándola hacia arriba.*

Es aconsejable substituir la masilla del transportador de humos cada vez que se lo cambia.

Desmontaje del grupo quemadores:

- *Destornillar los tornillos con ranura en cruz de los cajones anteriores de la cámara estanca y quitar el cajón superior (el cajón inferior permanece vinculado al tubo de gas) (Fi).*
- *Destornillar las cuatro tuercas de fijación de la placa de los quemadores del cuerpo de hierro.*
- *Desconectar el tubo de alimentación del gas en correspondencia con la junta por encima de la válvula del gas.*
- *Extraer el conector eléctrico de alimentación de la válvula del gas (acendido) después de haber sacado el tornillo de fijación, los cables del modulador y los electrodos de encendido y detección.*
- *Una vez realizadas las operaciones precedentes el quemador se puede extraer de la cámara de combustión. Es aconsejable sustituir cada vez el panel aislante de fibra cerámica.*
- *Extraer el panel metálico ubicado en el fondo de la cámara de combustión (para el sucesivo posicionamiento del siguiente particular controlar la figura 9 (310 Fi).*

La limpieza del cuerpo de hierro fundido puede realizarse introduciendo una escobilla a través de los canales de humos.

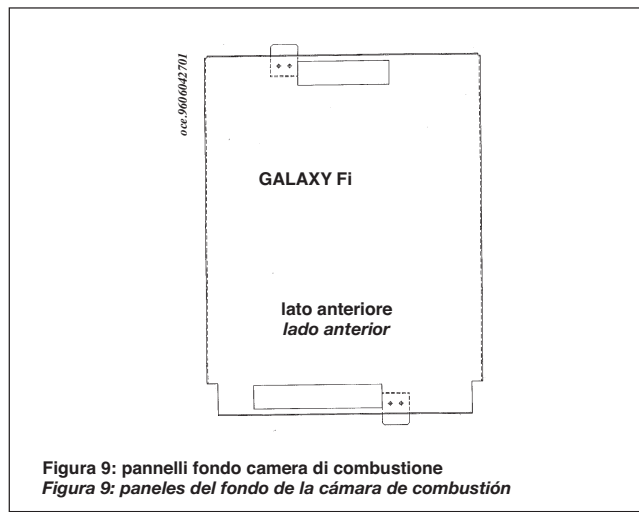


Figura 9: pannelli fondo camera di combustione
Figura 9: paneles del fondo de la cámara de combustión

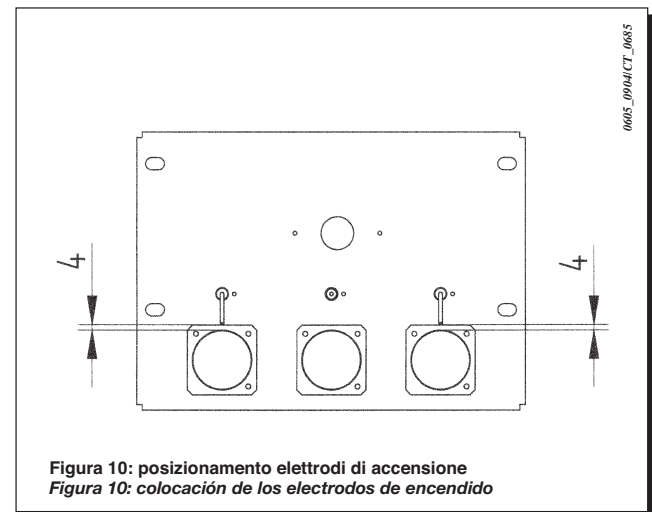


Figura 10: posizionamento elettrodi di accensione
Figura 10: colocación de los electrodos de encendido

ATTENZIONE: Dopo aver eseguito qualunque intervento che riguardi il circuito gas è assolutamente necessario controllare che i giunti siano a perfetta tenuta e che non vi siano perdite di gas. Si consiglia comunque che queste operazioni siano effettuate dal personale specializzato del Servizio di Assistenza Tecnica autorizzato.

ATENCIÓN: Una vez realizada cualquier intervención en el circuito de gas es necesario controlar absolutamente que las uniones sean perfectamente estancas y que no existan fugas. Se aconseja que Estas operaciones sean efectuadas por personal especializado del Servicio Asistencia Técnica autorizado.

20. Normativa

Devono essere osservate le disposizioni dei Vigili del Fuoco, quelle dell'azienda del gas e quanto richiamato nella Legge 9 gennaio 1991 n. 10 e relativo Regolamento ed in specie i Regolamenti Comunali.

Le norme italiane che regolano l'installazione, la manutenzione e la conduzione delle caldaie a gas sono contenute nei seguenti documenti:

- * Tabella UNI-CIG n. 7129
- * Tabella UNI-CIG n. 7131

Si riporta, qui di seguito, uno stralcio delle norme 7129 e 7131.

Per tutte le indicazioni qui non riportate è necessario consultare le norme suddette.

Le sezioni delle tubazioni costituenti l'impianto devono essere tali da garantire una fornitura di gas sufficiente a coprire la massima richiesta, limitando la perdita di pressione tra il contatore e qualsiasi apparecchio di utilizzazione non maggiore di:

- 1,0 mbar per i gas della seconda famiglia (gas naturale)
- 2,0 mbar per i gas della terza famiglia (GPL)

Le tubazioni che costituiscono la parte fissa degli impianti possono essere di Acciaio, Rame o Polietilene.

a) I tubi di acciaio possono essere senza saldatura oppure con saldatura longitudinale. Le giunzioni dei tubi di acciaio devono essere realizzate mediante raccordi con filettatura conforme alla norma UNI ISO 7/1 o a mezzo saldatura di testa per fusione. I raccordi ed i pezzi speciali devono essere realizzati di acciaio oppure di ghisa malleabile. E' assolutamente da escludere, come mezzo di tenuta, l'uso di biacca minio o altri materiali simili.

b) I tubi di rame devono avere caratteristiche qualitative e dimensionali non minori di quelle prescritte dalla UNI 6507. Per le tubazioni di rame interrato lo spessore non deve essere minore di 2,0 mm.

Le giunzioni dei tubi in rame devono essere realizzate mediante saldatura di testa o saldatura a giunzione capillare od anche per giunzione meccanica tenendo presente che tale giunzione non deve essere impiegata nelle tubazioni sottotraccia ed in quelle interrate.

c) I tubi di polietilene, da impiegare unicamente per le tubazioni interrate, devono avere caratteristiche qualitative non minori di quelle prescritte dalla UNI ISO 4437, con spessore minimo di 3 mm.

I raccordi ed i pezzi speciali dei tubi di polietilene devono essere realizzati anch'essi di polietilene. Le giunzioni devono essere realizzate mediante saldatura di testa per fusione a mezzo di elementi riscaldanti o mediante saldatura per elettrofusione.

Posa in opera dell'impianto

E' vietato installare impianti per gas aventi densità relativa maggiore di 0,80 in locali con pavimento al di sotto del piano di campagna.

Le tubazioni possono essere collocate in vista, sottotraccia ed interrate. Non è ammessa la posa in opera dei tubi del gas a contatto con tubazioni dell'acqua.

E' vietato l'uso delle tubazioni del gas come dispersori, conduttori di terra o conduttori di protezione di impianti e apparecchiature elettriche, telefono compreso.

E' inoltre vietata la collocazione delle tubazioni del gas nelle canne fumarie, nei condotti per lo scarico delle immondizie, nei vani per ascensori o in vani e cunicoli destinati a contenere servizi elettrici e telefonici.

A monte di ogni derivazione di apparecchio di utilizzazione e cioè a monte di ogni tubo flessibile o rigido di collegamento fra l'apparecchio e l'impianto deve essere sempre inserito un rubinetto di intercettazione, posto in posizione visibile e facilmente accessibile.

Se il contatore è situato all'esterno dell'abitazione bisogna anche inserire un analogo rubinetto immediatamente all'interno dell'alloggio.

I bidoni di GPL devono essere collocati in modo da non essere soggetti all'azione diretta di sorgenti di calore, capaci di portarli a temperature maggiori di 50 °C.

Ogni locale contenente bidoni di gas GPL deve essere aerabile mediante finestre, porte e altre aperture verso l'esterno.

20. Normativa

La instalación de la caldera debe cumplir la normativa vigente al respecto.

Se indica seguidamente la legislación aplicable;

- Real Decreto 2584/1981 del 18 de Septiembre, por el que se aprueba el "Reglamento General de Actuaciones del Ministerio de Industria y Energía en el Campo de la Normalización y Homologación".

- Real Decreto 494/1988 del 20 de Mayo, por el que se aprueba el "Reglamento de aparatos que utilizan gas como combustible".

- Orden 15170/1988 de Junio, del Ministerio de Industria y Energía, por la que se aprueban diversas Instrucciones Técnicas del anterior Reglamento.

- ITC MIE-AG 8.

- ITC MIE-AG 9.

- Normas UNE 60.002 - 73, UNE 60.751-84.

- Real Decreto 1618/1980, de 4 de Julio, por el que se aprueba el Reglamento de Instalaciones de Calefacción, Climatización y Agua Caliente Sanitaria.

- Orden de 16 de Julio de 1981, por el que se aprueban las Instrucciones Técnicas Complementarias (IT.IC.).

- Orden de 29 de Marzo de 1974, sobre Normas Básicas de Instalaciones de gas en edificios habitados.

En particular, se llama la atención sobre los siguientes puntos:

- El proyecto, la instalación y el mantenimiento de las instalaciones es competencia exclusiva de personal cualificado y deberá ser realizado de acuerdo con el vigente Reglamento de Calefacción, Climatización y Agua Caliente Sanitaria e Instrucciones Técnicas Complementarias (IT.IC.).

- Antes de conectar la caldera a la instalación, hay que comprobar que está preparada para el tipo de gas que se la va a suministrar. Anteriormente a cada caldera de utilización, debe ser instalada una válvula de corte.

Las conexiones de la caldera a la instalación serán mediante tubo rígido.

- Antes de poner en servicio una instalación de distribución interior de gas, así como antes de conectarla al contador, hay que verificar cuidadosamente su estanqueidad. Si alguna parte de la instalación ve empotrada, la prueba de estanqueidad hay que realizarla antes de cubrir dichos tramos. Antes de conectar los aparatos, la instalación debe ser aprobada con aire o gas inerte a una presión de al menos 100 mbar.

- Se debe controlar que cada aparato de utilización sea el adecuado para el tipo de gas con el cual será alimentado.

Verificación de los aparatos instalados

El instalador deberá verificar los aparatos consumidores una vez estén en condiciones de funcionamiento, incluso conectados a la red de distribución de agua en el caso de generadores de agua caliente.

Se comprobará que:

- las condiciones para asegurar la ventilación ó la evacuación de los gases sean satisfactorias.

- el aparato corresponda al tipo de gas que distribuye y es el adecuado a las necesidades de la instalación.

- el caudal de gas corresponde a su potencia calorífica nominal.

Está prohibida, la puesta en servicio y puesta a punto, la intervención en los reguladores integrados en los aparatos, el calibrado de los inyectores y de los quemadores y en general, modificar la forma o dimensiones de cualquier pieza que influya sobre el rendimiento térmico de aparato.

Estas operaciones sólo podrán ser ejecutadas por personas autorizadas de los fabricantes de los aparatos o de la Empresas suministradoras.

- La puesta en servicio de la instalación comprende las siguientes operaciones y controles:

a) Abrir la válvula del contador y purgar el aire contenido en el conjunto de tubos y aparatos, procediendo sucesivamente aparato por aparato.

b) Con los aparatos, controla que no existan fugas de gas. Durante 10 minutos el contador no debe señalar ningún paso de gas.

Verificar las posibles fugas de gas mediante el empleo de una solución jabonosa, y corregirlas si existen.

c) Verificar los dispositivos de evacuación de los gases de la combustión y la correcta ventilación de los locales.

Local de instalación

A la caldera debe asegurarse una ventilación constante y adecuada a su potencia. El local de la caldera debe reunir todos los requisitos indicados en la norma vigente.

In ogni locale adibito ad abitazione con cubatura fino a 20 m³ non si può tenere più di un bidone per un contenuto di 15 kg. In locali con cubatura fino a 50 m³ non si devono tenere installati più di due bidoni per un contenuto complessivo di 30 kg. L'installazione di recipienti di contenuto globale superiore a 50 kg deve essere fatta all'esterno.

Posa in opera degli apparecchi

L'installatore deve controllare che l'apparecchio di utilizzazione sia idoneo per il tipo di gas con il quale verrà alimentato.

Gli apparecchi fissi devono essere collegati all'impianto con tubo metallico rigido oppure con tubo flessibile di acciaio inossidabile a parete continua.

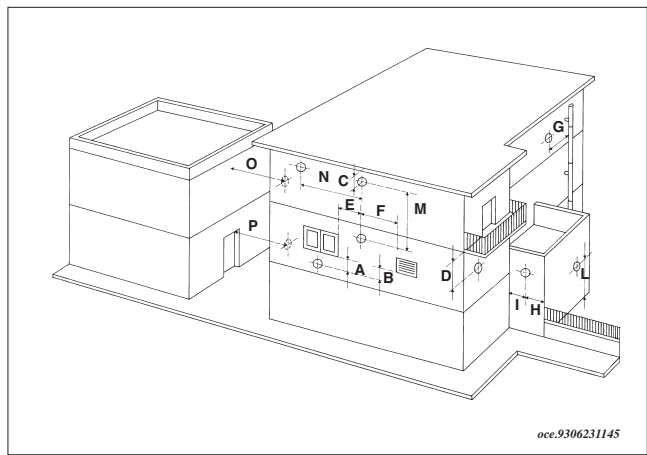
Caldaie a flusso forzato

Da norma UNI 7129 (gennaio 1992).

Impianti a gas per uso domestico alimentati da rete di distribuzione. Progettazione, installazione e manutenzione.

Le distanze minime per le sezioni di efflusso nell'atmosfera, cui debbono essere situati i terminali per gli apparecchi di tipo C a tiraggio forzato, sono indicate nel prospetto seguente:

Posizionamento del terminale	Distanza	Apparecchi oltre 16 fino a 35 kW mm
Sotto finestra	A	600
Sotto apertura di aerazione	B	600
Sotto gronda	C	300
Sotto balcone	D	300
Da una finestra adiacente	E	400
Da un'apertura di aerazione adiacente	F	600
Da tubazione scarichi verticali od orizzontali	G	300
Da un angolo dell'edificio	H	300
Da una rientranza dell'edificio	I	300
Dal suolo o da altro piano di calpestio	L	2500
Fra due terminali in verticale	M	1500
Fra due terminali in orizzontale	N	1000
Da una superficie frontale prospiciente senza aperture e terminale entro un raggio di 3 m dallo sbocco dei fumi	O	2000
Idem, ma con aperture e terminale entro un raggio di 3 m dallo sbocco dei fumi	P	3000



Negli spazi a cielo libero (pozzi di ventilazione, cavedi, cortili, ecc.) chiusi sui quattro lati, è consentito lo scarico diretto dei prodotti della combustione di apparecchi di riscaldamento a gas con tiraggio naturale o forzato e portata termica oltre 4 fino a 35 kW purché vengano rispettate le condizioni seguenti:

a) il lato minore in pianta deve essere di lunghezza maggiore o uguale a 3,5 m.

b) il numero di colonne di terminali di scarico K che è possibile installare (intendendo per colonna una serie di terminali sovrapposti, contenuti entro una fascia verticale di 0,6 metri di larghezza) deve essere minore o uguale al rapporto tra la superficie in pianta dello spazio a cielo libero, in m², e l'altezza in metri della parete più bassa delimitante detto spazio;

c) sulla stessa verticale non devono coesistere scarichi di impianti termici e prese d'aria di impianti di condizionamento ambienti.

Negli spazi a cielo libero adibiti ad uso esclusivo di impianti di ventilazione forzata o condizionamento dell'aria, è fatto assoluto divieto di installare terminali di scarico a tiraggio naturale o forzato di qualunque tipo di apparecchio a gas, in quanto tecnicamente incompatibili fra loro.

Esempio:

Spazio a cielo libero delimitato da 4 stabili di 7 piani (di altezza totale pari a h = 24 m) e dell'area di:

$$A = 3,5 \text{ m} \times 8 \text{ m}^2.$$

In base alle condizioni precisate in precedenza si ha:

- condizioni a) e c) rispettate

- condizione b) $K = A/h = 28/24 = 1,16$.

Pertanto nello spazio a cielo libero con area pari a quella sopraindicata ed altezza di 7 piani potrà essere installata una sola colonna di terminali e quindi solo 7 apparecchi con scarico all'esterno, ciascuna di portata termica non maggiore di quanto indicato nelle norme.

Affinché sia possibile l'installazione di una seconda colonna di terminali (K = 2) si deve avere:

$$1) \text{ per } h = 24 \text{ m:} \quad A = h \times K = 24 \times 2 = 48 \text{ m}^2$$

$$2) \text{ per } A = 28 \text{ m}^2: \quad h = A/K = 14 \text{ m (4 piani).}$$

Qualche riferimento al Regolamento d'Attuazione della Legge 9 gennaio 1991 n° 10 (DPR 26 Agosto 1993 n° 412)

Art. 5 comma 9

Gli edifici multipiano costituiti da più unità immobiliari devono essere dotati di appositi condotti di evacuazione dei prodotti di combustione, con sbocco sopra il tetto dell'edificio alla quota prescritta dalle norme tecniche UNI 7129.

Le disposizioni del presente comma possono non essere applicate in caso di mera sostituzione di generatori di calore individuali o in caso di singole ristrutturazioni degli impianti termici individuali già esistenti, siti in stabili plurifamiliari, qualora nella versione iniziale non dispongono già di sistemi di evacuazione dei prodotti di combustione con sbocco sopra il tetto dell'edificio.

Art. 11 comma 9

Gli impianti termici con potenza nominale inferiore ai 35 kW devono essere muniti di un "libretto di impianto".

Art. 11 comma 11

La compilazione iniziale del libretto nel caso gli impianti termici di nuova installazione o da ristrutturare e, per impianti termici individuali, anche in caso di sostituzione dei generatori di calore, deve essere effettuata da un installatore che possiede i requisiti richiesti per l'installazione e manutenzione degli impianti di cui all'art. 1, comma 1, lettera c) della legge 5 marzo 1990 n° 46.

La compilazione iniziale del libretto per impianti esistenti all'atto dell'entrata in vigore del presente regolamento nonché la compilazione per le verifiche periodiche previste dal presente regolamento è effettuata dal responsabile dell'esercizio e della manutenzione dell'impianto termico.

21. Caratteristiche tecniche

Modelli Caldaia GALAXY		280 i	310 Fi	280 Fi
Portata termica nominale	kW	31	34,3	30,6
Portata termica ridotta	kW	12	18	18
Potenza termica nominale	kW	27,9	30,9	28,5
	(kcal/h)	(24.000)	(26.500)	(24.500)
Potenza termica ridotta	kW	10,4	15,8	15,8
	(kcal/h)	(9.000)	(13.500)	(13.500)
Numero elementi corpo in ghisa		4	4	4
Contenuto d'acqua corpo in ghisa	l	15	15	15
Pressione massima acqua circuito termico	bar	3	3	3
Capacità vaso espansione	l	10	10	10
Pressione del vaso espansione	bar	1	1	1
Capacità bollitore in acciaio inox	l	100	100	100
Pressione max acqua circuito sanitario	bar	8	8	8
Produzione acqua sanitaria in continuo $\Delta T = 35^\circ C$	l/min	11,4	12,6	11,6
Portata sanitaria specifica	l/min	21	23	21
Regolazione temperatura acqua bollitore	$^\circ C$	5-65	5-65	5-65
Tempo massimo ripristino bollitore $\Delta T = 50^\circ C$	min	22	21	22
Diametro condotto di scarico fumi	mm	140	-	-
Diametro condotto di scarico concentrico	mm	-	60	60
Diametro condotto di aspirazione concentrico	mm	-	100	100
Diametro condotto di scarico sdoppiato	mm	-	80	80
Diametro condotto di aspirazione sdoppiato	mm	-	80	80
Temperatura fumi	$^\circ C$	112	-	-
Portata in massa dei fumi (metano)	kg/h	85	-	-
Tipo di gas		metano o GPL		
Pressione di alimentazione gas metano G20	mbar	20	20	20
Pressione di alimentazione gas butano G30	mbar	30	30	-
Pressione di alimentazione gas propano G31	mbar	37	37	37
Grado di protezione		IP X4D	IP X4D	IP X4D
Tensione di alimentazione elettrica	V	230	230	230
Frequenza di alimentazione elettrica	Hz	50	50	50
Potenza elettrica nominale	W	120	170	170
Peso	kg	202	216	216

1000 W = 860 kcal/h

1 mbar = 10,197 mmH₂O

BAXI S.p.A., nella costante azione di miglioramento dei prodotti, si riserva la possibilità di modificare i dati espressi in questa documentazione in qualsiasi momento e senza preavviso. La presente documentazione è un supporto informativo e non considerabile come contratto nei confronti di terzi.

21. Características técnicas

Modelos Caldera GALAXY		280 i	310 Fi	280 Fi
Caudal térmico nominal	kW	31	34,3	30,6
Caudal térmico reducido	kW	12	18	18
Potencia térmica nominal	kW	27,9	30,9	28,5
	(kcal/h)	(24.000)	(26.500)	(24.500)
Potencia térmica reducida	kW	10,4	15,8	15,8
	(kcal/h)	(9.000)	(13.500)	(13.500)
Número elementos cuerpo fundición		4	4	4
Contenido de agua del cuerpo de hierro	l	15	15	15
Presión máxima agua circuito térmico	bar	3	3	3
Capacidad depósito de expansión	l	10	10	10
Presión del depósito de expansión	bar	1	1	1
Capacidad del acumulador de acero inox	l	100	100	100
Presión máxima agua circuito sanitario	bar	8	8	8
Caudal de agua sanitaria en continuo $\Delta T = 35^\circ C$	l/min	11,4	12,6	11,6
Caudal sanitaria específico	l/min	21	23	21
Regulación temperatura agua hervidor	$^\circ C$	5-65	5-65	5-65
Tiempo máximo de reposición hervidor $\Delta T = 50^\circ C$	min	22	21	22
Diámetro conducto de descarga humos	mm	140	-	-
Diámetro conducto de descarga concéntrico	mm	-	60	60
Diámetro conducto de aspiración concéntrico	mm	-	100	100
Diámetro conducto de descarga desdoblado	mm	-	80	80
Diámetro conducto de aspiración desdoblado	mm	-	80	80
Temperatura humos	$^\circ C$	112	-	-
Caudal en masa de los humos (metano)	kg/h	85	-	-
Tipo de gas		metano o GPL		
Presión de alimentación gas metano (G20)	mbar	20	20	20
Presión de alimentación gas butano G30	mbar	28	28	-
Presión de alimentación gas propano G31	mbar	37	37	37
Grado de protección		IP X4D	IP X4D	IP X4D
Tensión de alimentación eléctrica	V	230	230	230
Frecuencia de alimentación eléctrica	Hz	50	50	50
Potencia eléctrica nominal	W	170	170	170
Peso	kg	202	216	216

1000 W = 860 kcal/h

1 mbar = 10,197 mmH₂O

BAXI S.p.A., en la constante acción de mejoramiento de los productos, se reserva la posibilidad de modificar los datos indicados en esta documentación en cualquier momento y sin previo aviso. La presente documentación constituye un soporte informativo y no puede ser considerada un contrato hacia terceros.

BAXI S.p.A.

36061 BASSANO DEL GRAPPA (VI) ITALIA
Via Trozzetti, 20
Tel. 0424 - 517111
Telefax 0424/38089

codice 912.105.1
1ª edizione 05/2006