



Bonus Casa 2018
Ristrutturazioni
edilizie



Ecobonus 2018
Riqualificazioni
energetiche



Soluzioni per installazioni all'esterno

Soluzioni per installazioni all'esterno



Baxi da sempre propone la soluzione impiantistica ideale per qualsiasi tipologia abitativa: per questo motivo la gamma Duo-tec+ si amplia con tre diverse versioni per l'installazione all'esterno.

Luna Duo-tec IN+

1 Installazione da incasso all'esterno

Luna Duo-tec IN+ è la caldaia a condensazione da incasso per l'installazione all'esterno, specificatamente progettata per la **sostituzione di un vecchio generatore da incasso**. Le dimensioni estremamente compatte della caldaia ne favoriscono l'installazione **in appartamenti di piccole/medie dimensioni** (anche in nuove installazioni), e in generale in tutte le unità abitative dove la gestione efficiente degli spazi è un obiettivo importante (ad esempio nei vani tecnici o in presenza di casse di contenimento).

All'interno dell'imballo sono presenti la staffa e raccordi di installazione per l'inserimento della caldaia nella cassa di contenimento.



La condensazione per installazioni all'esterno



Luna Duo-tec IN+		Potenza MAX in riscaldamento		Potenza MAX in sanitario		Profilo di carico
1.24 GA	Solo riscaldamento	24 kW	A	-		-
24 GA	Riscaldamento e produzione istantanea ACS	20 kW	A	24 kW	A	XL
28 GA	Riscaldamento e produzione istantanea ACS	24 kW	A	28 kW	A	XL

Luna Duo-tec IN+ (versione Luna Space)

② Installazione pensile all'esterno in luoghi parzialmente protetti

Luna Duo-tec IN+ (versione Luna Space) può essere installata pensile all'esterno, in **luoghi parzialmente protetti** (ad esempio balcone). Per agevolare l'installazione è disponibile l'accessorio kit raccordi telescopici (con rubinetto gas e acqua sanitaria). All'interno dell'imballo sono presenti la dima e la staffa di aggancio per installazione a muro.

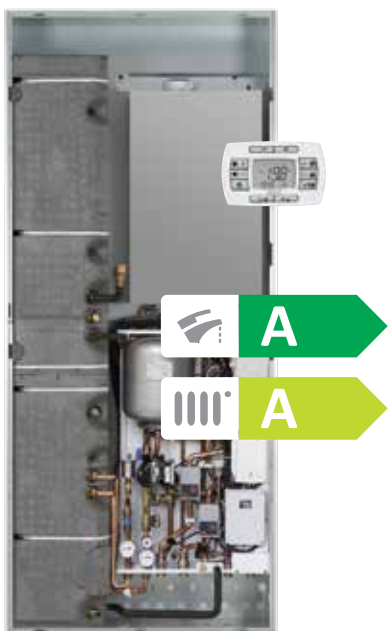


③ Installazione pensile all'esterno a cielo aperto

Luna Duo-tec IN+ (versione Luna Space) può essere installata pensile all'esterno, a **cielo aperto** grazie all'aggiunta del **kit di copertura per esterno**. Per agevolare l'installazione è disponibile l'accessorio kit raccordi telescopici (con rubinetto gas e acqua sanitaria). All'interno dell'imballo sono presenti la dima e la staffa di aggancio per l'installazione a muro.



Soluzioni per installazione all'esterno con integrazione solare



Duo-tec IN Solar

Duo-tec IN Solar è la caldaia a condensazione da incasso per integrazione solare adatta ad installazioni in unità abitative singole (ad esempio casa a schiera o appartamenti di medie dimensioni). All'interno è **integrato un bollitore da 150 lt a stratificazione termica e il kit idraulico disponibile in 2 versioni** che consente di gestire impianti con una o più zone. La caldaia può essere collocata anche all'interno di un armadio di contenimento a filo muro.



La condensazione da incasso per integrazione solare

Duo-tec IN Solar		Potenza MAX in riscaldamento		Potenza MAX in sanitario		Profilo di carico
240-B150 monozona	Riscaldamento e produzione ACS con bollitore	20 kW	A	24 kW	☞ A	XL
240-B150-MS multizona	Riscaldamento e produzione ACS con bollitore	20 kW	A	24 kW	☞ A	XL

Caratteristiche Luna Duo-tec IN+, Luna Duo-tec IN+ versione Luna Space e Luna Duo-tec IN Solar

1:7

Ampio campo di modulazione

Ampio campo di modulazione: maggiore efficienza data da minori accensioni e spegnimenti: con un rapporto di modulazione elevato, la riduzione dei continui cicli di accensione/spegnimento comporta una significativa riduzione dei consumi (dell'8-10%) e una pari riduzione delle emissioni inquinanti.

GAC

Gas Adaptive Control

Innovativo sistema che grazie ad una nuova elettronica di controllo e ad una nuova valvola a gas elettronica, garantisce un controllo automatico della combustione per mantenere costantemente i valori di massima efficienza.



Pannello comandi digitale

Pannello comandi digitale che permette una facile programmazione e un'immediata diagnostica di funzionamento della caldaia con registrazione delle ultime anomalie.



Funzione antigelo*

Le caldaie sono state progettate per permettere alla caldaia di operare fino a -15°C inoltre, la funzione antigelo, provvede all'accensione automatica del bruciatore evitando fenomeni di congelamento.

*Duo-tec IN Solar In caso di utilizzo, anche per breve tempo, in luoghi con temperature rigide inferiori a 0°C si consiglia di installare l'accessorio Kit resistenze antigelo e, in caso di temperature particolarmente rigide inferiori a -5°C si consiglia di installare l'accessorio kit antigelo.

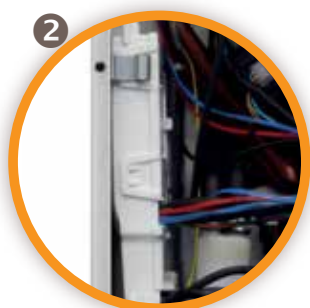
Caratteristiche tecniche Luna Duo-tec IN+ e versione Luna Space



Scambiatore in acciaio INOX



Vaso espansione riscaldamento



Cruscotto comandi con display LCD



Pompa ad alta efficienza a modulazione totale

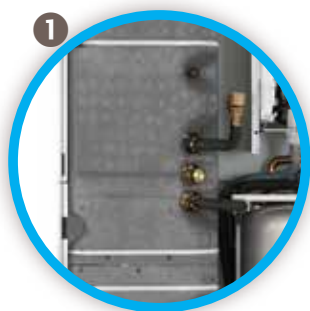


Raccogli condensa lato aspirazione

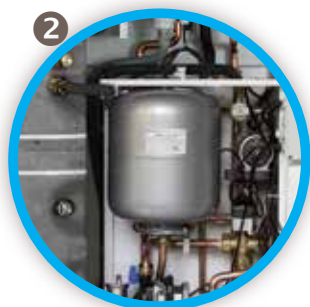


Valvola 3 vie posta sul ritorno riscaldamento

Caratteristiche tecniche Duo-tec IN Solar

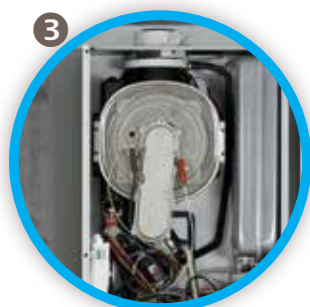


Serbatoio ad accumulo sanitario da 150 litri e stratificazione termica, in acciaio inox AISI con protezione anticorrosione tramite anodo di magnesio. Il bollitore è dotato di isolamento ad alta intensità per ridurre le dispersioni. L'acqua viene riscaldata tramite lo scambiatore a piastre della caldaia con una notevole riduzione dei tempi per una costante disponibilità d'acqua.



Vaso di espansione solare da 18 lt e gruppo di circolazione solare composto da:

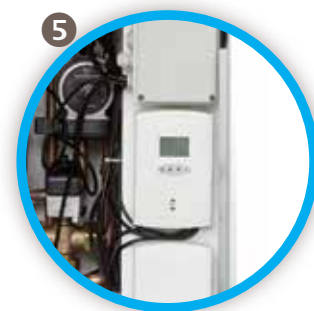
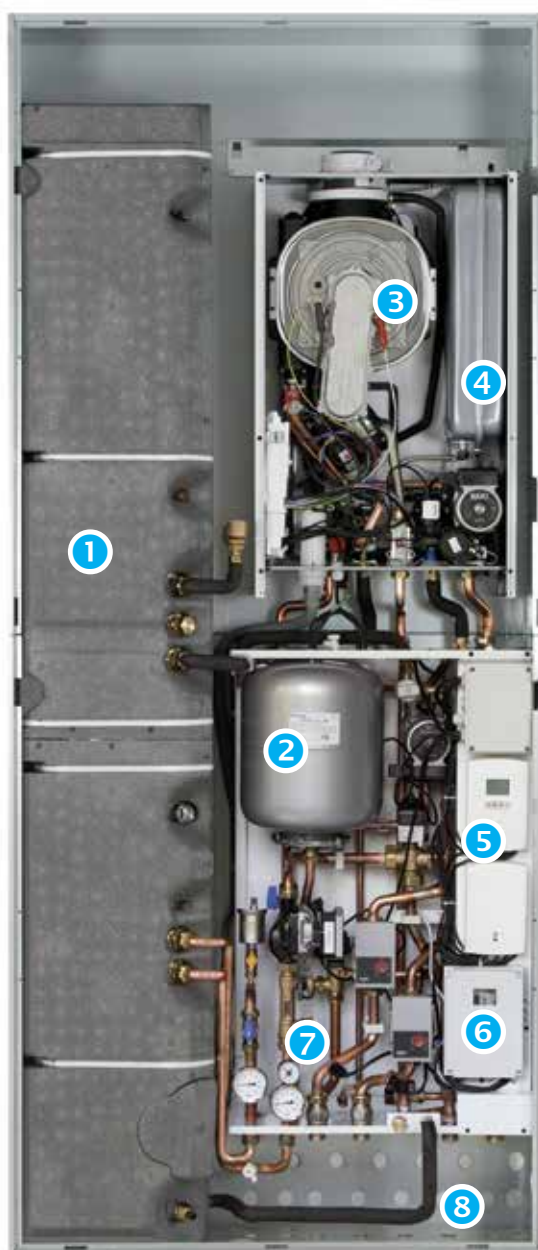
- Pompa di circolazione alta efficienza
- Asametro
- N°2 manometri
- Degasatore



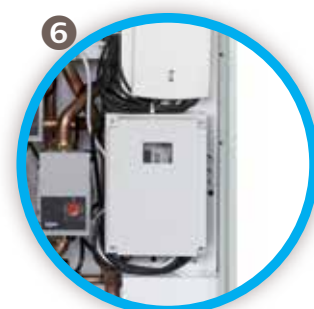
Caldaia Luna Duo-tec IN+ 24 GA



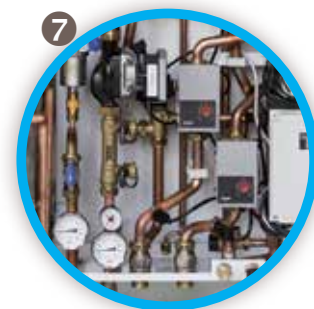
Vaso espansione riscaldamento



Centralina di regolazione solare con display LCD e visualizzazione grafica dello stato dell'impianto. È semplice da utilizzare grazie all'uso di soli 4 tasti.

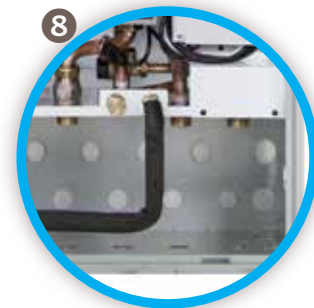


Centralina di gestione zone alta-bassa temperatura



Kit idraulico è composto da: gruppo di circolazione solare, centralina di regolazione, vaso d'espansione solare e vaso d'espansione circuito sanitario). È disponibile in 2 versioni:

- gestione impianto in alta o in bassa temperatura
- gestione impianti misti (1 alta temperatura - 2 basse temperature)



Cassa di contenimento universale per tutte le configurazioni (monozona e multizona)



Luna Duo-tec IN+

- Ampio campo di modulazione 1:7 maggiore efficienza e silenziosità
- GAC (gas adaptive control): controllo automatico della combustione
- Sistema di caricamento automatico dell'impianto
- Temperatura minima di funzionamento: -15°C
- Pannello comandi digitale remoto con display LCD
- Predisposizione per abbinamento con il sistema solare integrato Baxi
- Pompa di circolazione ad alta efficienza a modulazione totale
- Dimensioni ultracompatte: 770x470x238 mm (caldaia), installabile nella maggioranza delle casse in commercio
- Allacciamento a tubo di scarico Ø50 mm rigido e flessibile - mod. 24 kW lunghezza 40 metri
- Kit installazione DI SERIE (rubinetto gas / entrata gas / raccordi telescopici)
- Funzione antigelo e grado di protezione IPX5D

Sistema idraulico

- Valvola deviatrice a tre vie elettrica (anche modello solo riscaldamento)
- Bruciatore a premiscelazione in acciaio inox
- Scambiatore acqua/ fumi in acciaio inox
- Scambiatore sanitario maggiorato in acciaio inox che permette alla caldaia di condensare anche in funzionamento sanitario
- Ventilatore modulante a variazione elettronica di velocità
- By-pass automatico
- Pompa di circolazione ad alta efficienza a modulazione totale
- Sistema antibloccaggio pompa e valvola a tre vie che interviene ogni 24 ore
- Valvola di sicurezza circuito riscaldamento a 3 bar

Sistema di termoregolazione

- Sonda ambiente, programmatore riscaldamento e sanitario integrati nel pannello comandi remoto
- Regolazione climatica di serie (con sonda esterna disponibile come optional)
- Predisposizione per il collegamento ad un impianto a zone

Sistema di controllo

- Termostato di sicurezza contro le sovratemperature dello scambiatore acqua/fumi
- Pressostato idraulico che blocca il gas in caso di mancanza d'acqua
- Sonda NTC di sicurezza contro le sovratemperature dei fumi
- Controllo temperature mediante sonde NTC
- Dispositivo antigelo totale
- Termometro elettronico
- Manometro digitale circuito riscaldamento

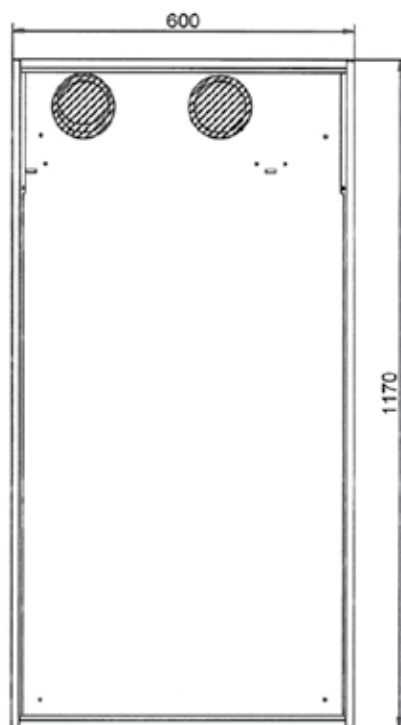
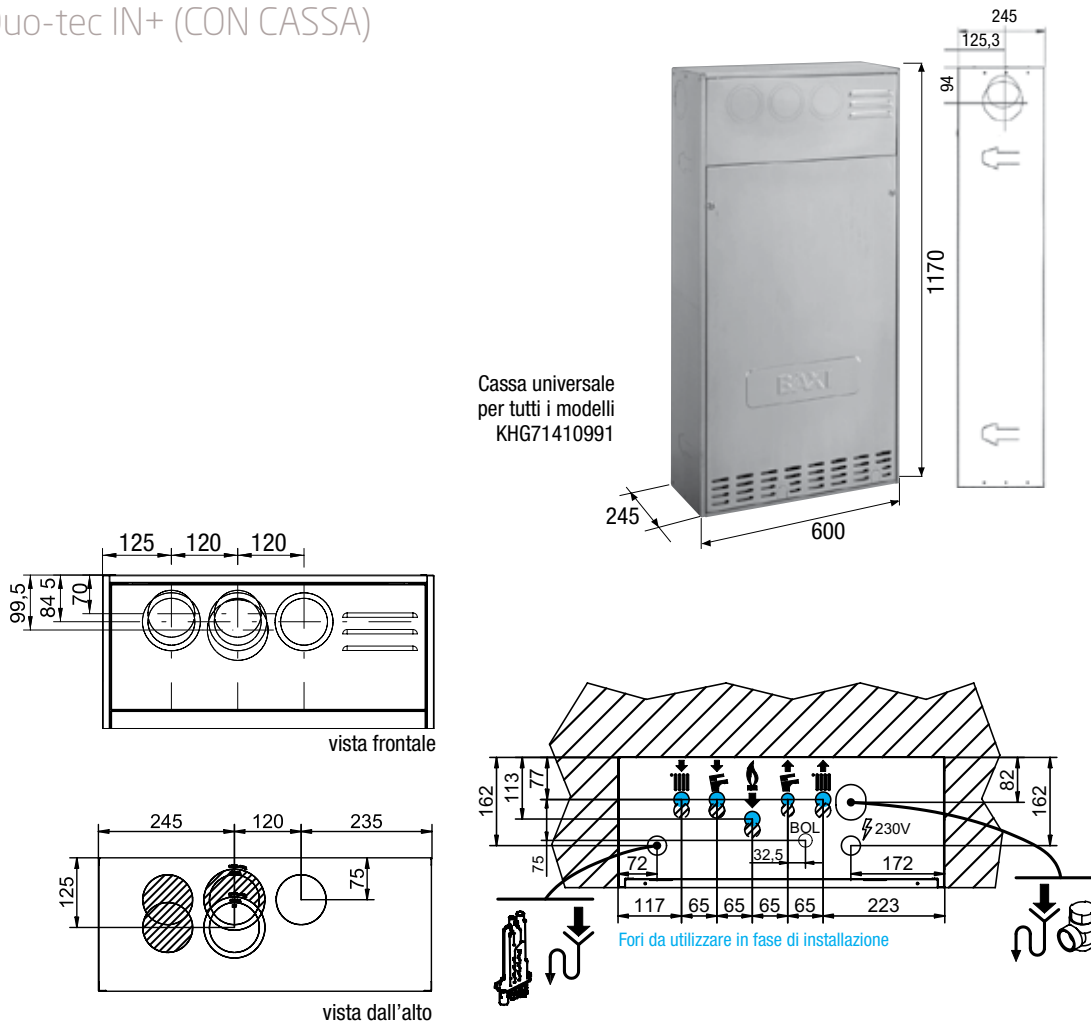
		Riscaldamento e produzione ACS		Solo riscaldamento
		24 GA	28 GA	1.24 GA
Portata termica nominale sanitario	kw	24,7	28,9	-
Portata termica nominale riscaldamento	kw	20,6	24,7	24,7
Portata termica ridotta	kw	3,5	3,9	3,5
Potenza termica nominale sanitario	kw	24	28	-
Potenza termica nominale $P_{nominale}$	kw	20	24	24
Potenza termica utile - a potenza termica nom. e regime ad alta temp.* P_u	kw	20	24	24
Potenza termica utile al 30% potenza term. nom. e regime a bassa temp.** P_{u30}	kw	6,7	8	8
Profilo di carico		XL	XL	-
Classe di efficienza energetica stagionale del riscaldamento d'ambiente		A	A	A
Classe di efficienza energetica di riscaldamento dell'acqua		A	A	-
Efficienza energetica stagionale del riscaldamento d'ambiente η_s	%	93	93	93
Rendimento utile a potenza termica nom. e regime ad alta temp.* η_{40}	%	88	87,9	87,9
Rendimento utile al 30% potenza termica nom. e regime a bassa temp.** η_{30}	%	98	98	98
Rendimento utile (pci) P_n - temperatura media 70°C	%	97,7	97,6	97,6
Rendimento utile (pci) al 30% - temperatura di ritorno 30°C	%	108,8	108,8	108,8
Rendimento utile (pci) intermedio - temperatura media 70°C	%	98,1	98	98
Emissioni di ossidi di azoto NOx	mg/kwh	15	17	16
Temperatura minima di funzionamento	°C	-15	-15	-15
Capacità vaso espansione	l	8	8	8
Regolazione temperatura acqua circuito risc.	°C	25-80	25-80	25-80
Regolazione temperatura acqua sanitaria	°C	35-60	35-60	-
Portata specifica secondo EN 13203-1	l/min	11,5	13,4	-
Produzione acqua sanitaria ΔT 25°C (1)	l/min	1,38	1,61	-
Portata minima acqua sanitaria	l/min	2	2	-
Pressione minima acqua circuito riscaldamento	bar	0,5	0,5	0,5
Pressione minima dinamica acqua circuito sanitario	bar	0,15	0,15	-
Pressione massima acqua circuito riscaldamento	bar	3	3	3
Pressione massima acqua circuito sanitario	bar	8	8	-
Lunghezza massima tubo scarico-aspirazione concentrico Ø 60/100	m	10	10	10
Lunghezza massima tubo scarico-aspirazione sdoppiato Ø 80	m	80	80	80
Portata massica fumi max	kg/s	0,012	0,014	0,012
Portata massica fumi min	kg/s	0,002	0,002	0,002
Temperatura fumi max	°C	80	80	80
Dimensioni (h x l x p) - con cassa	mm	1170x600x240		
Dimensioni (h x l x p) - caldaia	mm	770x470x238		
Peso netto	kg	32,5	32,5	28,5
Tipo di Gas		Metano/GPL		
Potenza elettrica nominale	W	85	99	85
Consumo ausiliario di elettricità a pieno carico el_{max}	kw	0,030	0,042	0,042
Consumo ausiliario di elettricità a carico parziale el_{min}	kw	0,013	0,013	0,013
Consumo ausiliario di elettricità modo stand-by P_{sb}	kw	0,003	0,003	0,003
Livello di potenza sonora, all'interno L_{wa}	dB	49	50	52
Grado di protezione		IPX5D		

* regime ad alta temperatura: temperatura di ritorno all'entrata della caldaia 60°C e temperatura di mandata all'uscita della caldaia 80°C
 ** bassa temperatura: temperatura di ritorno (all'entrata della caldaia) 30°C
 (1) senza limitatore di portata

Disegni tecnici / dimensionali / grafici

Luna Duo-tec IN+ (CON CASSA)

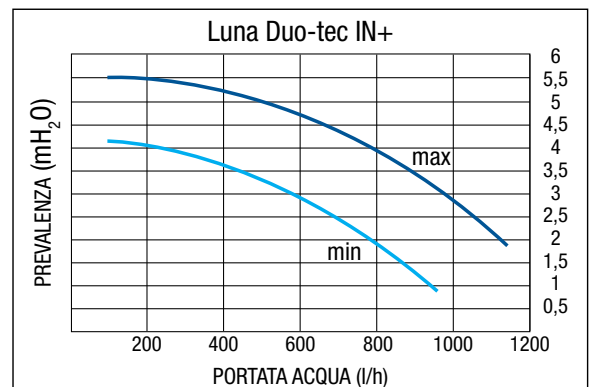
Cassa universale
per tutti i modelli
KHG71410991



Dima di montaggio

	Scarico condensa
	Scarico valvola di sicurezza
	Mandata impianto di riscaldamento (G3/4")
	Mandata acqua calda sanitaria (G1/2") modelli 24 e 28 / bollitore (G3/4") modello 1.24
	Entrata GAS (G3/4")
	Entrata acqua fredda sanitaria / Caricamento impianto (G1/2")
	Ritorno impianto di riscaldamento (G3/4")
	BOL Entrata bollitore solare (G1/2")

Grafico pompa



Luna Duo-tec IN+ versione Luna Space



- Ampio campo di modulazione 1:7 maggiore efficienza e silenziosità
- GAC (gas adaptive control): controllo automatico della combustione
- Interamente verniciata, anche nello schienale, per una maggiore protezione dagli agenti atmosferici
- Kit raccordi telescopici (con rubinetto gas e acqua sanitaria) per installazione pensile all'esterno, disponibile come accessorio
- Kit di copertura per installazione pensile all'esterno a cielo aperto, disponibile come accessorio
- Sistema di caricamento automatico dell'impianto
- Pompa di circolazione ad alta efficienza a modulazione totale
- Temperatura minima di funzionamento: -15°C
- Allacciamento a tubo di scarico Ø50 mm rigido e flessibile - mod. 24 kW lunghezza 40 metri
- Pannello comandi digitale remoto con display LCD
- Predisposizione per abbinamento con il sistema solare integrato Baxi
- Funzione antigelo e grado di protezione IPX5D

Sistema idraulico

- Valvola deviatrice a tre vie elettrica (anche modello solo riscaldamento)
- Brucciato a premiscelazione in acciaio inox
- Scambiatore acqua/ fumi in acciaio inox
- Scambiatore sanitario maggiorato in acciaio inox che permette alla caldaia di condensare anche in funzionamento sanitario
- Ventilatore modulante a variazione elettronica di velocità
- By-pass automatico
- Pompa di circolazione ad alta efficienza a modulazione totale
- Sistema antibloccaggio pompa e valvola a tre vie che interviene ogni 24 ore
- Valvola di sicurezza circuito riscaldamento a 3 bar

Sistema di termoregolazione

- Sonda ambiente, programmatore riscaldamento e sanitario integrati nel pannello comandi remoto
- Regolazione climatica di serie (con sonda esterna disponibile come optional)
- Predisposizione per il collegamento ad un impianto a zone

Sistema di controllo

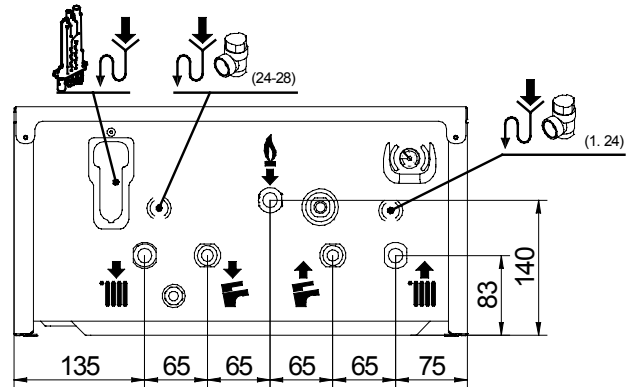
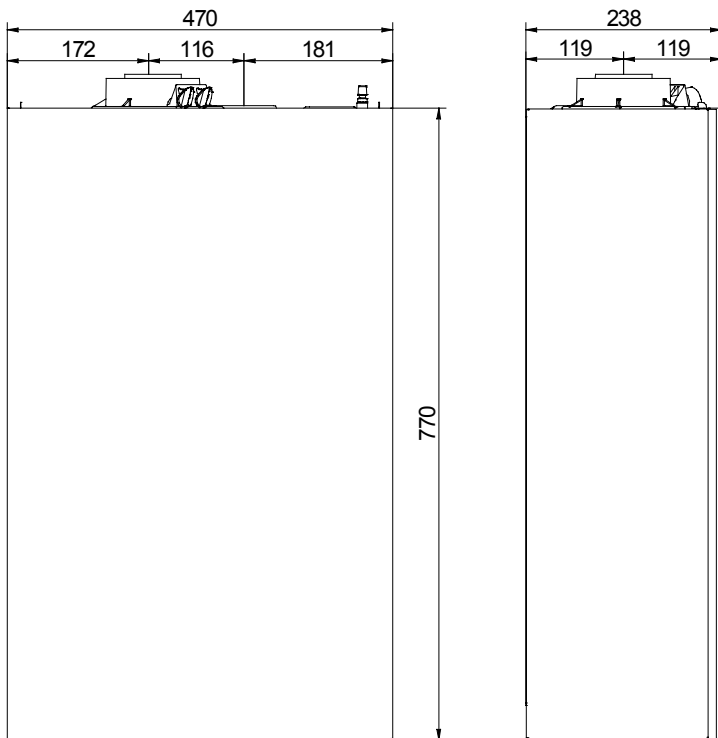
- Termostato di sicurezza contro le sovraturetemperature dello scambiatore acqua/fumi
- Pressostato idraulico che blocca il gas in caso di mancanza d'acqua
- Sonda NTC di sicurezza contro le sovraturetemperature dei fumi
- Controllo temperature mediante sonde NTC
- Dispositivo antigelo totale
- Termometro elettronico
- Manometro digitale circuito riscaldamento

	Riscaldamento e produzione ACS		Solo riscaldamento	
	24 GA	28 GA	1.24 GA	
Portata termica nominale sanitario	kW	24,7	28,9	-
Portata termica nominale riscaldamento	kW	20,6	24,7	24,7
Portata termica ridotta	kW	3,5	3,9	3,5
Potenza termica nominale sanitario	kW	24	28	-
Potenza termica nominale $P_{nominale}$	kW	20	24	24
Potenza termica utile - a potenza termica nom. e regime ad alta temp.* P_4	kW	20	24	24
Potenza termica utile al 30% potenza term. nom. e regime a bassa temp.** P_1	kW	6,7	8	8
Profilo di carico		XL	XL	-
Classe di efficienza energetica stagionale del riscaldamento d'ambiente		A	A	A
Classe di efficienza energetica di riscaldamento dell'acqua		A	A	-
Efficienza energetica stagionale del riscaldamento d'ambiente η_s	%	93	93	93
Rendimento utile a potenza termica nom. e regime ad alta temp.* η_4	%	88	87,9	87,9
Rendimento utile al 30% potenza termica nom. e regime a bassa temp.** η_1	%	98	98	98
Rendimento utile (pci) P_n - temperatura media 70°C	%	97,7	97,6	97,6
Rendimento utile (pci) al 30% - temperatura di ritorno 30°C	%	108,8	108,8	108,8
Rendimento utile (pci) intermedio - temperatura media 70°C	%	98,1	98	98
Emissioni di ossidi di azoto NOx	mg/kWh	15	17	16
Temperatura minima di funzionamento	°C	-15	-15	-15
Capacità vaso espansione	l	8	8	8
Regolazione temperatura acqua circuito risc.	°C	25-80	25-80	25-80
Regolazione temperatura acqua sanitaria	°C	35-60	35-60	-
Portata specifica secondo EN 13203-1	l/min	11,5	13,4	-
Produzione acqua sanitaria ΔT 25°C (1)	l/min	13,8	16,1	-
Portata minima acqua sanitaria	l/min	2	2	-
Pressione minima acqua circuito riscaldamento	bar	0,5	0,5	0,5
Pressione minima dinamica acqua circuito sanitario	bar	0,15	0,15	-
Pressione massima acqua circuito riscaldamento	bar	3	3	3
Pressione massima acqua circuito sanitario	bar	8	8	-
Lunghezza massima tubo scarico-aspirazione concentrico Ø 60/100	m	10	10	10
Lunghezza massima tubo scarico-aspirazione sdoppiato Ø 80	m	80	80	80
Portata massica fumi max	kg/s	0,012	0,014	0,012
Portata massica fumi min	kg/s	0,002	0,002	0,002
Temperatura fumi max	°C	80	80	80
Dimensioni (h x l x p) - con cassa	mm	1170x600x240		
Dimensioni (h x l x p) - caldaia	mm	770x470x238		
Peso netto	kg	32,5	32,5	28,5
Tipo di Gas		Metano/GPL		
Potenza elettrica nominale	W	85	99	85
Consumo ausiliario di elettricità a pieno carico e_{max}	kW	0,030	0,042	0,042
Consumo ausiliario di elettricità a carico parziale e_{min}	kW	0,013	0,013	0,013
Consumo ausiliario di elettricità modo stand-by P_{std}	kW	0,003	0,003	0,003
Livello di potenza sonora, all'interno L_{int}	dB	49	50	52
Grado di protezione		IPX5D		

* regime ad alta temperatura: temperatura di ritorno all'entrata della caldaia 60°C e temperatura di mandata all'uscita della caldaia 80°C
 ** bassa temperatura: temperatura di ritorno (all'entrata della caldaia) 30°C
 (1) senza limitatore di portata

Disegni tecnici / dimensionali / grafici

Luna Duo-tec IN+ versione Luna Space (SENZA CASSA)



	Scarico condensa
	Scarico valvola di sicurezza
	Mandata impianto di riscaldamento (G3/4")
	Mandata acqua calda sanitaria (G1/2") modelli 24 e 28 / bollitore (G3/4") modello 1.24
	Entrata GAS (G3/4")
	Entrata acqua fredda sanitaria / Caricamento impianto (G1/2")
	Ritorno impianto di riscaldamento (G3/4")

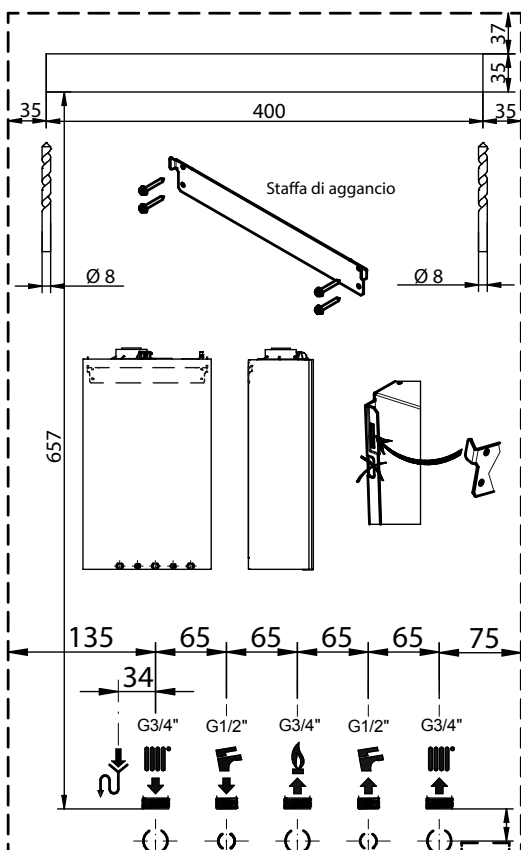
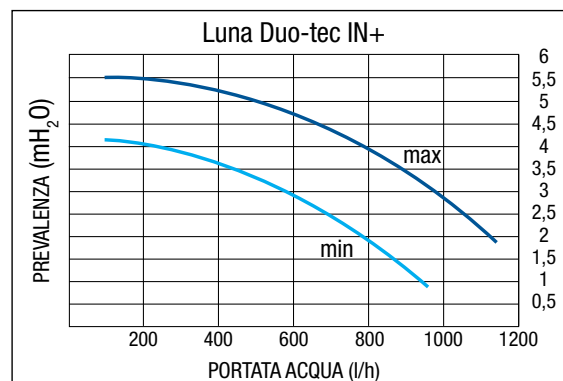


Grafico pompa



Accessori per l'installazione all'esterno (versione Luna Space)



Kit raccordi telescopici
(con rubinetto gas e acqua sanitaria)

Cod.
7106980



Kit copertura per esterno
(per installazione a cielo aperto e aspirazione
diretta all'esterno tipo B23)

Cod.
7656679



Kit scarico vert Ø 80 tipo B23 in polipropilene

Cod.
KHG 71411101

La dima e la staffa di aggancio sono forniti di serie all'interno dell'imballo



Sistema idraulico

Valvola deviatrice a tre vie elettrica
 Bruciatore a premiscelazione in acciaio inox
 Scambiatore acqua/fumi in acciaio inox
 Bollitore a stratificazione termica da 150 litri in acciaio inox con integrazione solare tramite scambiatore a serpentino
 Ventilatore modulante a variazione elettronica di velocità
 By-pass automatico
 Pompa di circolazione ad alta efficienza a modulazione totale
 Sistema antibloccaggio pompa e valvola a tre vie che interviene ogni 24 ore
 Valvola di sicurezza circuito riscaldamento a 3 bar
 Valvola di sicurezza bollitore a 8 bar
 Pompa di circolazione per bollitore
 Vaso d'espansione sanitario DI SERIE
 Vaso d'espansione solare DI SERIE
 Gruppo idraulico solare (pompa ad alta efficienza, valvola di sicurezza, regolatore di portata, disareatore) DI SERIE
 Valvola miscelatrice termostatica sull'uscita acqua calda del bollitore DI SERIE
 Kit installazione DI SERIE (rubinetto gas/ entrata sanitario)
 Predisposizione ricircolo sanitario

Sistema di termoregolazione

Centralina solare (controllo pompa e due sonde di temperatura)
 Regolazione climatica di serie (con sonda esterna disponibile come optional)
 Predisposizione per il collegamento ad un impianto a zone
 Sonda ambiente, programmatore riscaldamento e sanitario integrati nel pannello di controllo

Sistema di controllo

Termostato di sicurezza contro le sovratemperature dello scambiatore acqua/fumi
 Pressostato idraulico che blocca il gas in caso di mancanza d'acqua
 Sonda NTC di sicurezza contro le sovratemperature dei fumi
 Controllo temperature mediante sonde NTC
 Funzione antilegionella
 Dispositivo antigelo totale
 Termometro bollitore
 Termometro elettronico caldaia
 Manometro circuito riscaldamento

Duo-tec IN Solar

- Ampio campo di modulazione 1:7: maggiore efficienza e silenziosità
- GAC (gas adaptive control): controllo automatico della combustione
- Pannello comandi digitale remoto con display LCD
- **Bollitore a stratificazione da 150 l in acciaio inox con integrazione solare tramite scambiatore a serpentino**
- **Kit idraulico disponibile in 2 versioni: gestione impianto in alta o in bassa temperatura, gestione impianti misti (1 alta temperatura- 2 basse temperature)**
- Sistema di caricamento automatico dell'impianto
- Temperatura minima di funzionamento : -15°C*
- Centralina di regolazione, vaso espansione e gruppo idraulico per l'impianto solare integrati nella struttura caldaia
- Funzione antigelo e grado di protezione IPX5D

*In caso di utilizzo, anche per breve tempo, in luoghi con temperature rigide inferiori a 0°C si consiglia di installare l'accessorio Kit resistenze antigelo e, in caso di temperature particolarmente rigide inferiori a -5°C si consiglia di installare l'accessorio kit antigelo.

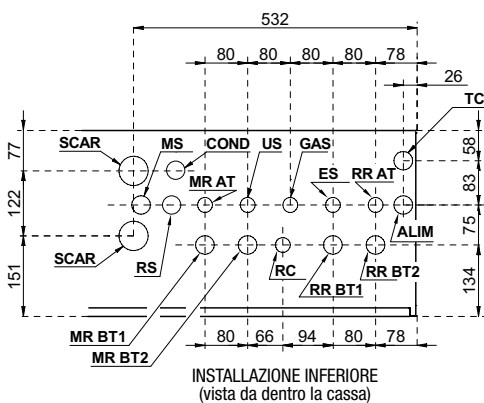
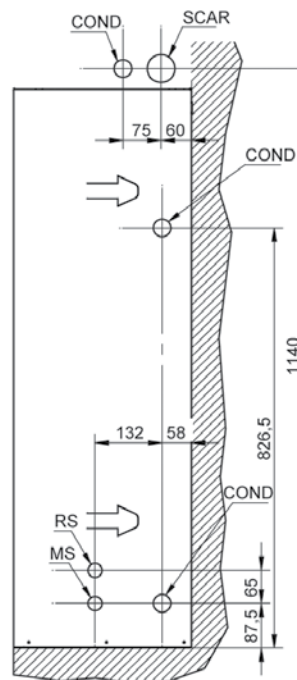
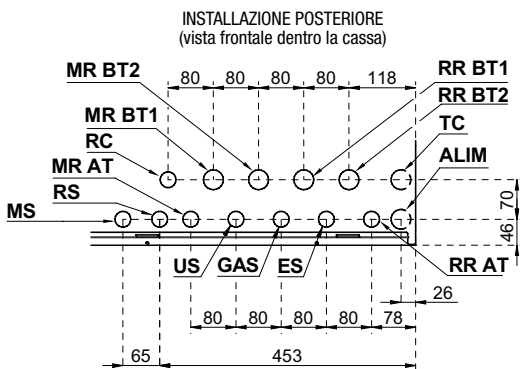
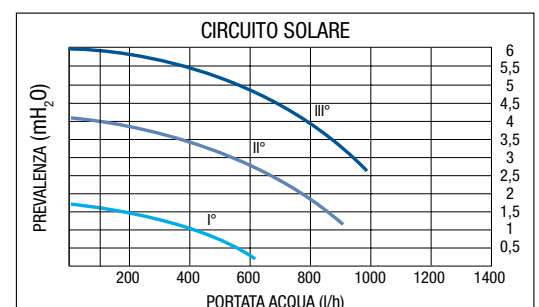
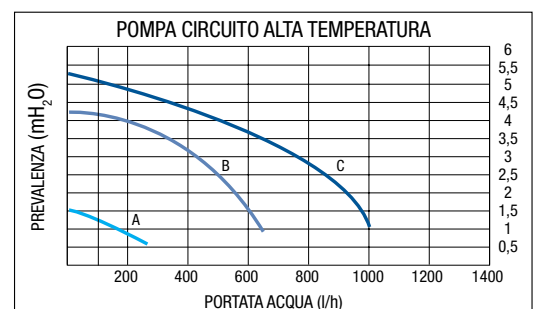
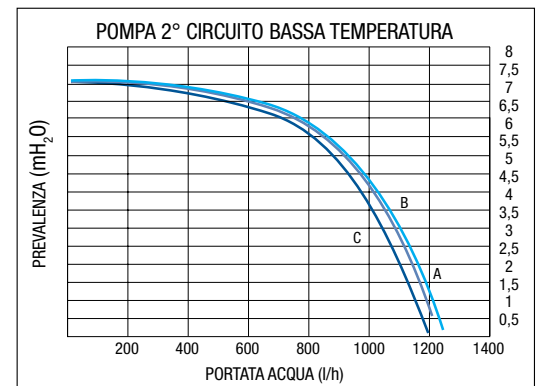
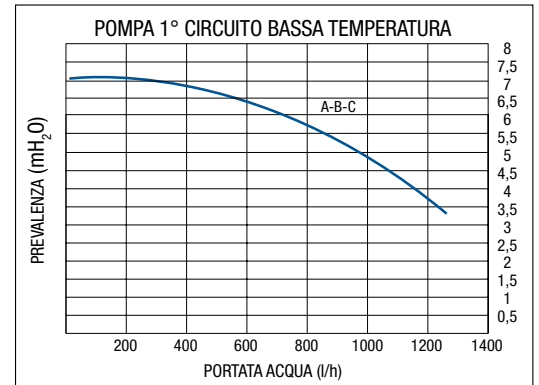
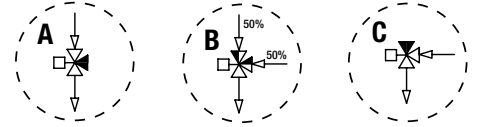
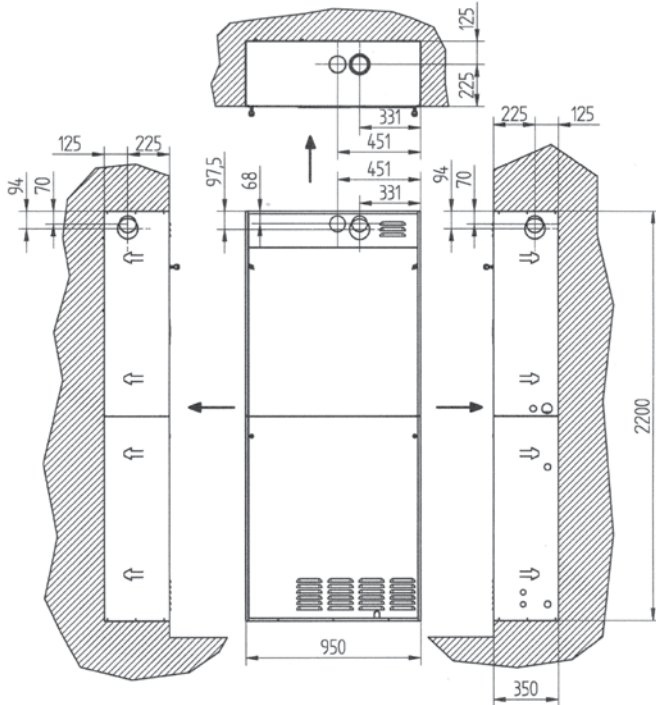
		Riscaldamento e produzione ACS con bollitore	
		240 - B150	240 - B150 - MS
Portata termica nominale sanitario	kW	24,7	24,7
Portata termica nominale riscaldamento	kW	20,6	20,6
Portata termica ridotta	kW	3,5	3,5
Potenza termica nominale sanitario	kW	24	24
Potenza termica nominale $P_{nominale}$	kW	20	20
Potenza termica utile, a potenza termica nom. e regime ad alta temp.* P_u	kW	20	20
Potenza termica utile al 30% potenza term. nom. e regime a bassa temp.** P_{30}	kW	6,7	6,7
Profilo di carico		XL	XL
Classe di efficienza energetica stagionale del riscaldamento d'ambiente		A	A
Classe di efficienza energetica di riscaldamento dell'acqua		A	A
Efficienza energetica stagionale del riscaldamento d'ambiente η_s	%	92	92
Rendimento utile a potenza termica nom. e regime ad alta temp.* η_u	%	88	88
Rendimento utile al 30% potenza termica nom. e regime a bassa temp.** η_{30}	%	98	98
Rendimento utile (pci) P_n - temperatura media 70°C	%	97,7	97,7
Rendimento utile (pci) al 30% - temperatura di ritorno 30°C	%	108,8	108,8
Rendimento utile (pci) intermedio - temperatura media 70°C	%	98,1	98,1
Emissioni di ossidi di azoto NOx	mg/kWh	15	15
Temperatura minima di funzionamento	°C	-15	-15
Capacità vaso espansione riscaldamento e sanitario	l	8	8
Capacità vaso espansione solare	l	18	18
Regolazione temperatura acqua circuito risc.	°C	25-80	25-80
Regolazione temperatura acqua sanitaria	°C	35-60	35-60
Capacità bollitore	l	150	150
Portata specifica secondo EN 13203-1	l/min	18,2	18,2
Produzione acqua sanitaria ΔT 25°C (1)	l/min	13,8	13,8
Pressione massima acqua circuito riscaldamento	bar	3	3
Pressione massima acqua circuito sanitario	bar	8	8
Pressione massima circuito solare	bar	6	6
Lunghezza massima tubo scarico-aspirazione concentrico \varnothing 60/100	m	10	10
Lunghezza massima tubo scarico-aspirazione sdoppiato \varnothing 80	m	80	80
Portata massima fumi max	kg/s	0,012	0,012
Portata massima fumi min	kg/s	0,002	0,002
Temperatura fumi max	°C	80	80
Dimensioni (h x l x p)	mm	2200x950x350	
Peso netto	kg	130	140
Tipo di Gas		Metano/GPL	
Potenza elettrica nominale	W	200	290
Consumo ausiliario di elettricità a pieno carico e_{max}	kW	0,031	0,036
Consumo ausiliario di elettricità a carico parziale e_{min}	kW	0,014	0,019
Consumo ausiliario di elettricità modo stand-by P_{sp}	kW	0,006	0,009
Livello di potenza sonora, all'interno L_{int}	dB	49	49
Grado di protezione		IPX5D	

* regime ad alta temperatura: temperatura di ritorno all'entrata della caldaia 60°C e temperatura di mandata all'uscita della caldaia 80°C
 ** bassa temperatura: temperatura di ritorno (all'entrata della caldaia) 30°C
 (1) senza limitatore di portata

Disegni tecnici / dimensionali / grafici

Duo-tec IN Solar

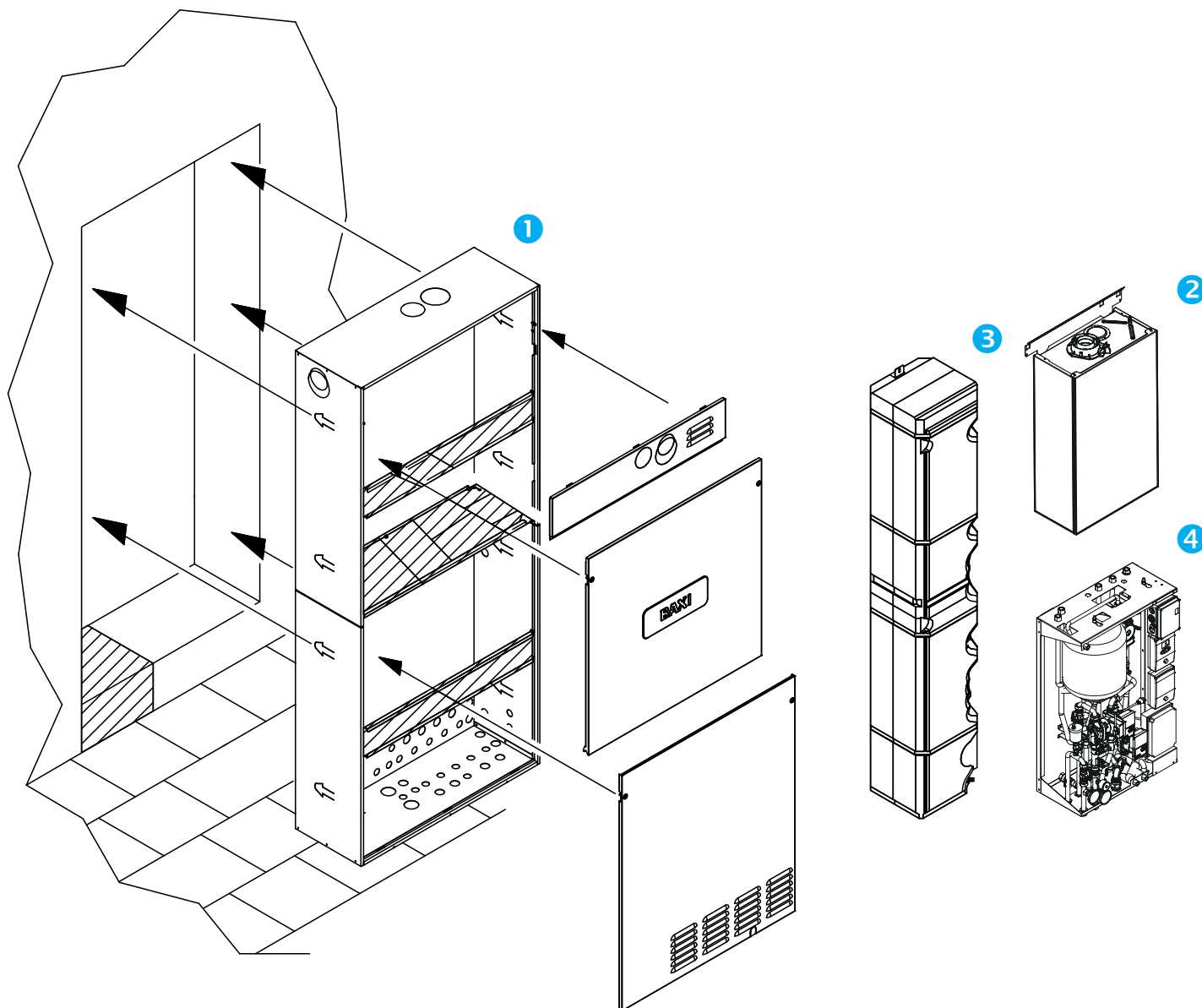
Dima di montaggio



MRBT1	Mandata Riscaldamento BT1 (G1")	ES	Entrata Sanitario G 1/2"
RRBT1	Ritorno Riscaldamento BT1 (G1")	US	Uscita Sanitario G 1/2"
MRBT2	Mandata Riscaldamento B21 (G1")	ALIM	Alimentazione elettrica
RRBT2	Ritorno Riscaldamento BT2 (G1")	GAS	Entrata gas G 3/4"
MRAT	Mandata Riscaldamento AT (G 3/4")	RC	Ricircolo sanitario
RRAT	Ritorno Riscaldamento AT (G 3/4")	TC	Controllo Remoto
MS	Mandata solare (G 3/4")	COND	Scarico condensa
RS	Ritorno solare (G 3/4")	SCAR	Scarico valvola di sicurezza

Le misure sono espresse in mm

Installazione da incasso

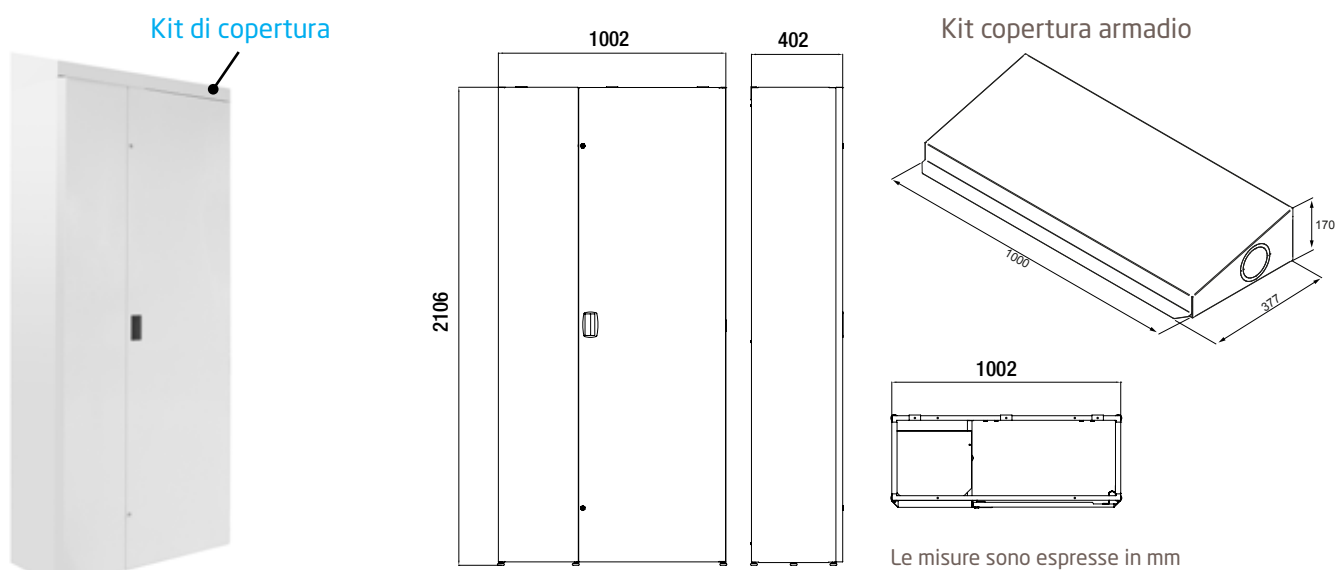


Nella Duo-tec IN Solar, la caldaia, il modulo idraulico e il bollitore vanno installati all'interno della cassa dima **1** che deve essere stata preventivamente murata. La cassa dima è fornita smontata in due parti che devono essere unite con le viti fornite a corredo.

Le tre traverse di rinforzo devono essere mantenute nella fase di muratura della cassa e successivamente rimosse. La cassa dima deve essere inserita nel muro in una nicchia ricavata a tale scopo e bloccata con le apposite zanche laterali.

Dopo aver completato le opere murarie agganciare la caldaia **2**, il bollitore (fissaggio con staffa) **3** e il modulo idraulico **4** nella cassa dima ed eseguire le connessioni idrauliche.

Installazione all'esterno con armadio di contenimento



Duo-tec IN Solar può essere installata anche all'interno di un **armadio tecnico di contenimento** e questo ne favorisce l'installazione in abitazioni dove non è possibile incassare a muro il sistema.

L'armadio è stato studiato per :

- rendere molto facile l'inserimento dei componenti al suo interno;
- evitare lo sprofondamento nel cappotto grazie alle staffe di ancoraggio e fissaggio molto ampie.

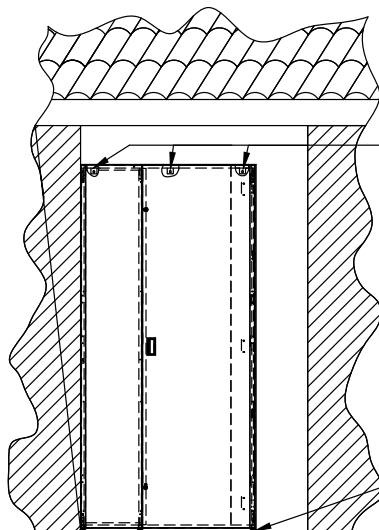
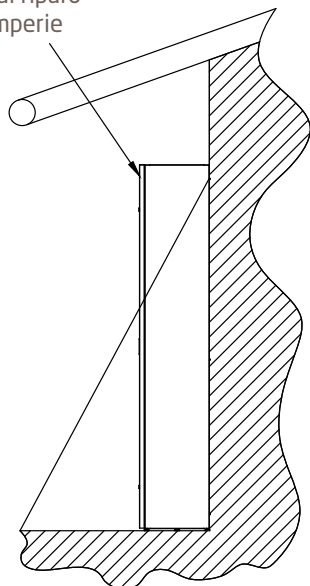
È facilmente installabile in qualsiasi locale dell'abitazione e grazie alla particolare verniciatura può essere **installato anche all'esterno in luoghi parzialmente protetti**.

È disponibile anche il **nuovo kit di copertura** armadio per proteggere ulteriormente Duo-tec IN Solar da agenti atmosferici e dall'intrusione di insetti/piccoli animali. La copertura è veloce e facile da installare grazie a degli agganci rapidi.



Montaggio ed installazione armadio di contenimento e kit di copertura

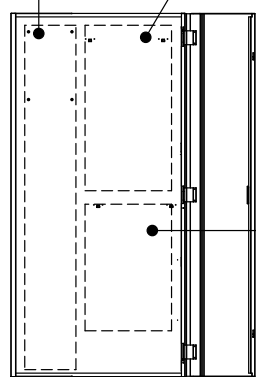
Installare al riparo dalle intemperie



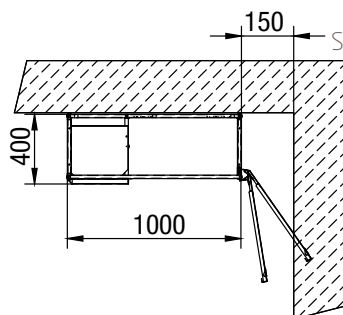
Fissare alla parete tramite le apposite asole a scomparsa

Regolare l'altezza e il livello tramite i 5 piedini regolabili posti sotto il telaio

Bollitore Caldaia



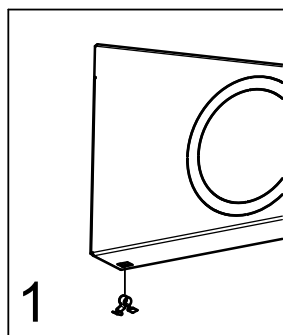
Modulo idraulico



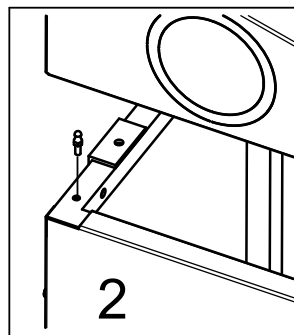
Spazio minimo per apertura porta

Sequenza di montaggio:

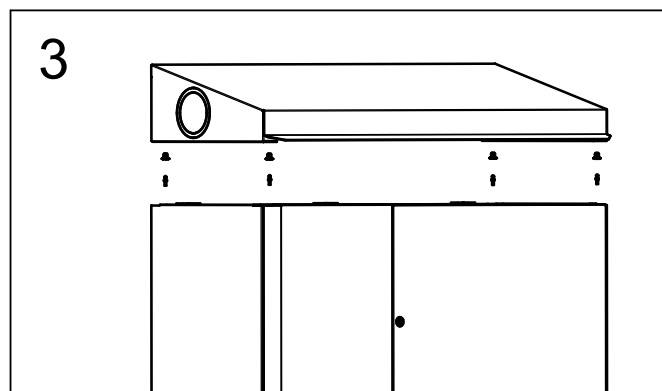
- 1 Sistemare la cassa armadio in una zona riparata dalle intemperie
- 2 Regolare altezza ed inclinazione tramite 5 piedini posti sotto la cassa
- 3 Fissare al muro con tasselli mediante le staffe asolate a scomparsa
- 4 Inserire bollitore ed assicurarlo alla cassa con la staffa in dotazione
- 5 Appendere la caldaia ed il modulo idraulico mediante gli appositi ganci
- 6 Collegare caldaia/modulo/bollitore con i tubi forniti in dotazione



Inserire le 4 clips di fissaggio copertura nelle apposite asole;

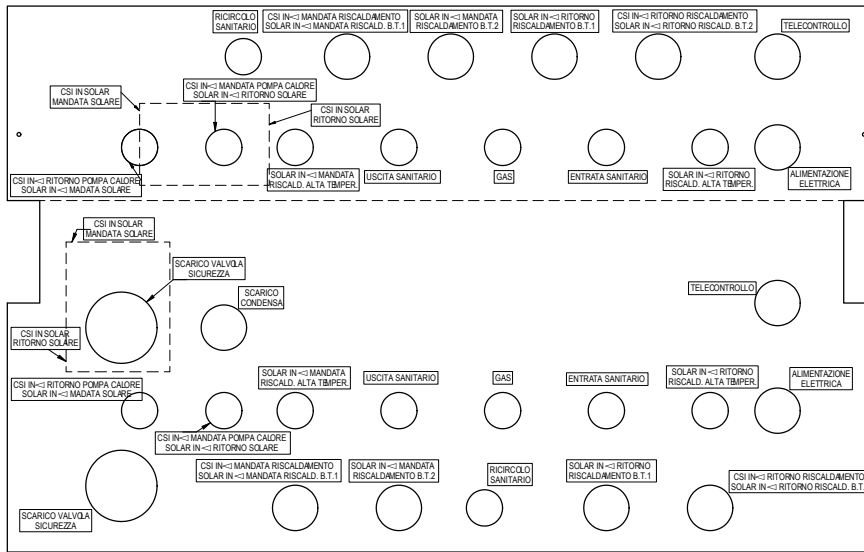


Avvitare i piolini negli appositi fori filettati predisposti nel telaio dell'armadio;

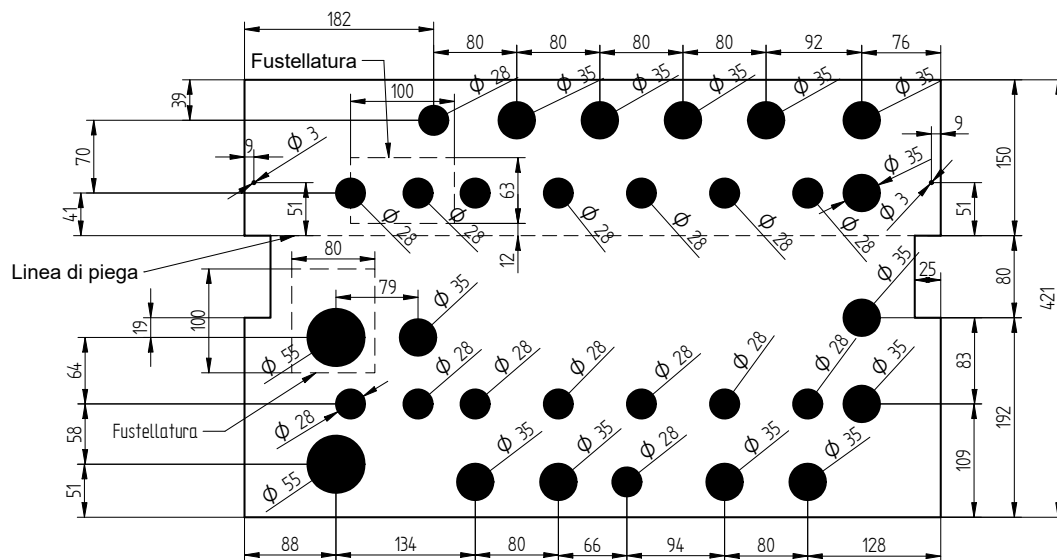
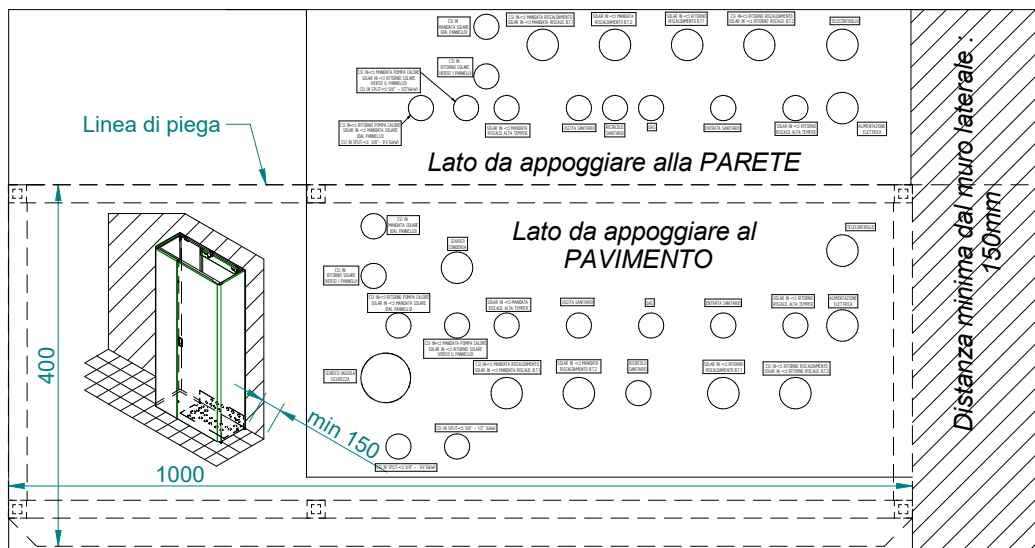


Agganciare la copertura sopra l'armadio facendo attenzione ad allineare le clips con i piolini.

Dima da installare all'interno dell'armadio



Dima da installare sotto l'armadio



Le dime sono scaricabili dal sito baxi.it alla sezione prodotti.

Esempio di installazione

Es. di sistema Integrato composto da una caldaia a condensazione ad incasso con bollitore a stratificazione termica integrato predisposta per il controllo di un sistema solare autonomo. Copertura fabbisogno annuale ACS 57% dato da integrazione solare.

(Città di installazione Roma)

Generatore di calore Duo-tec IN Solar 240 B150 MS

Ampio campo di modulazione 1÷7, maggiore efficienza e silenziosità
Temperatura minima di funzionamento -15° C
Bollitore da 150 litri in acciaio inox a stratificazione termica
Controllo remoto con display LCD, con funzione di cronotermostato e centralina climatica fornito DI SERIE

Collettori solari ad incasso per tetti con tegole SB20+V

Superficie 2 m² per singolo collettore
Struttura a meandro
Vetro antiriflesso

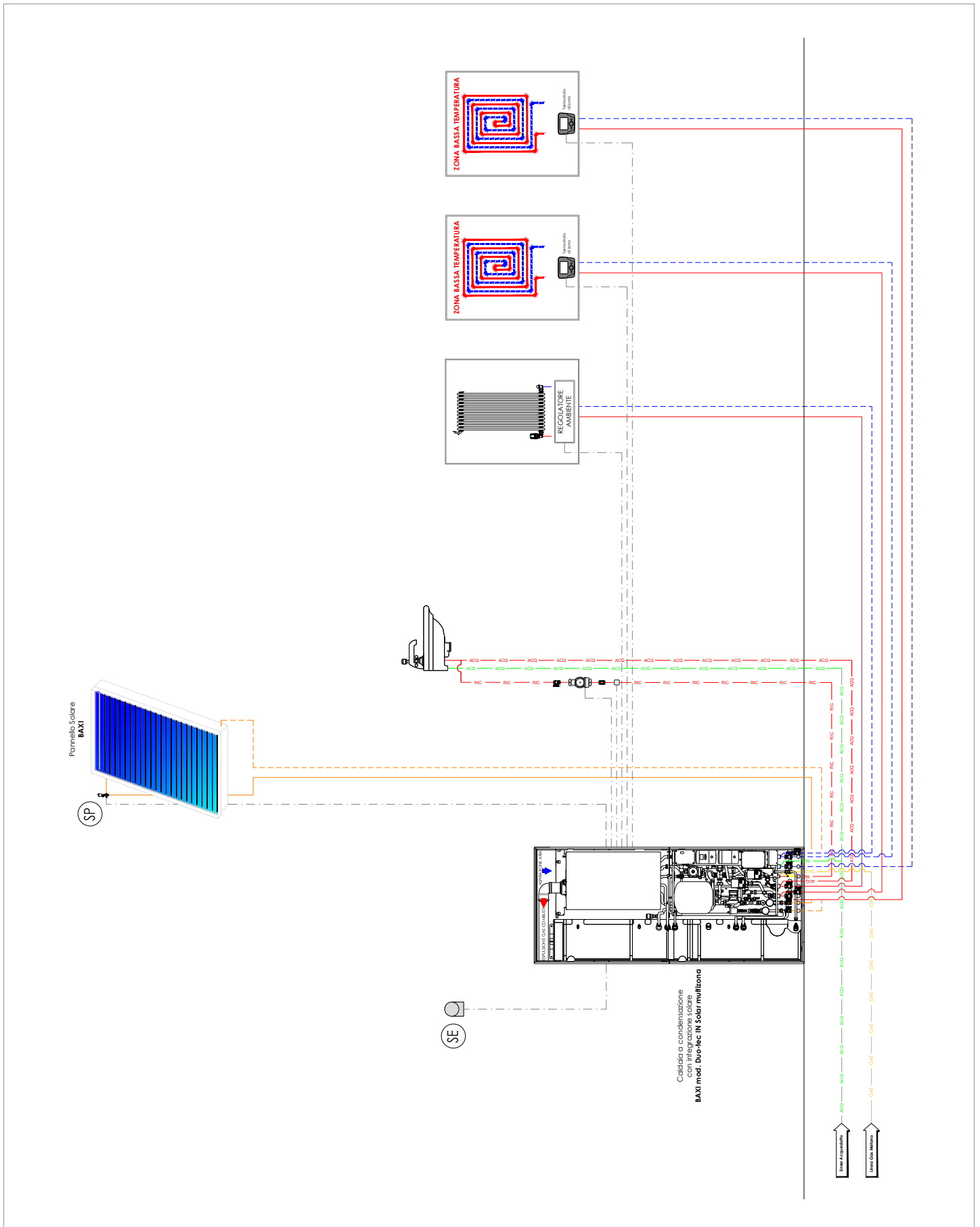


Caratteristiche collettori solari a circolazione forzata Baxi

SB 25+V/O, SB 20+V

- Superficie lorda: 2,51 m² (SB25+V/O), 2,01 m² (SB20+V)
- Struttura a meandro per una migliore trasmissione del calore (SB20+V)
- Installazione su tetto inclinato, piano ed incasso
- Soluzioni per nuclei da 3 a 7 persone
- Gruppo di circolazione con regolazione elettronica disponibile come optional
- Abbinabili all'intera gamma di bollitori in acciaio smaltato da 200 a 2000 litri a singola o doppia serpentina

Schema idraulico Duo-tec IN Solar





Qualità Ambiente Sicurezza

sono gli obiettivi strategici di Baxi, e le certificazioni ottenute garantiscono l'osservanza delle specifiche regolamentazioni

BAXISPA

36061 BASSANO DEL GRAPPA (VI)
Via Trozzetti, 20
marketing@baxi.it
www.baxi.it

La casa costruttrice non assume responsabilità per eventuali errori o inesattezze nel contenuto di questo prospetto e si riserva il diritto di apportare ai suoi prodotti, in qualunque momento e senza avviso, eventuali modifiche ritenute opportune per qualsiasi esigenza di carattere tecnico o commerciale. Questo prospetto non deve essere considerato come contratto nei confronti di terzi.

Baxi S.p.A. 04-18 (E)

