

# **BAXI**

**SIG 11 i – 13 i – 13 Fi**

***Scaldacqua  
istantanei a gas,  
modulanti e  
con accensione  
automatica***

**Manuale per l'uso  
destinato all'utente  
ed all'installatore**

**CE** 0099

## UNA PAROLA AL PROPRIETARIO

La nostra Azienda ritiene che il Suo nuovo apparecchio **BAXI** soddisferà tutte le Sue esigenze.

L'acquisto di un prodotto **BAXI** garantisce quanto Lei si aspetta: un buon funzionamento ed un uso semplice e razionale.

Quello che Le chiediamo è di non mettere da parte queste istruzioni senza averle prima lette: esse contengono informazioni utili per una corretta ed efficiente gestione della Suo apparecchio.

**Attenzione:** le parti dell'imballo (sacchetti in plastica, polistirolo ecc.) non devono essere lasciate alla portata dei bambini in quanto potenziali fonti di pericolo.

**BAXI S.p.A.**

- Caldaie murali a gas
- Caldaie a terra a gas
- Scaldacqua elettrici
- Scaldacqua a gas
- Vasche da bagno in acciaio
- Piatti doccia
- Termoconvettori a gas

## INDICE

### Istruzioni destinate all'utente

	Pagina
1. Descrizione generale .....	3
2. Avvertenze prima dell'installazione .....	3
3. Avvertenze prima della messa in funzione .....	3
4. Istruzioni per l'accensione .....	4
5. Spegnimento dell'apparecchio .....	4
6. Istruzioni per l'ordinaria manutenzione .....	4

### Istruzioni destinate all'installatore

	Pagina
1. Ingombro scaldacqua .....	5
2. Avvertenze generali .....	6
3. Avvertenze prima dell'installazione .....	6
4. Installazione .....	6
5. Allacciamento elettrico (modelli a camera stagna) .....	8
6. Alloggiamento Batterie (modelli atmosferici) .....	8
7. Smontaggio del mantello .....	8
8. Modalità di cambio gas .....	8
9. Tabelle di riferimento per l'adattamento ai diversi tipi di gas .....	10
10. Protezione contro il calcare .....	10
11. Protezione contro il gelo .....	10
12. Manutenzione e pulizia degli scaldacqua .....	10
13. Schemi elettrici .....	10
14. Schema funzionali circuiti idraulici .....	11
15. Caratteristiche tecniche .....	12

## ATTENZIONE

I modelli atmosferici possono essere installati e funzionare solo in locali permanentemente ventilati secondo le Norme UNI 7129 e 7131.

## ISTRUZIONI DESTINATE ALL'UTENTE

Le istruzioni che seguono forniscono importanti indicazioni per l'accensione e l'uso dell'apparecchio.

Le note ed istruzioni tecniche, rivolte agli installatori, per dar loro la possibilità di effettuare una perfetta installazione sono contenute nella seconda parte di tale manuale.

### 1. Descrizione generale

Gli apparecchi **BAXI SIG 11 i – 13 i – 13 Fi** sono degli scaldacqua a gas, con accensione diretta del bruciatore, controllo di fiamma elettronico a ionizzazione e modulazione della portata gas, da utilizzarsi per la produzione istantanea di acqua calda per uso sanitario.

MODELLI SCALDACQUA	POTENZA TERMICA MAX/MIN KW	ACCENSIONE	CAMERA
SIG 11 i	19,2 / 9,4	AUTOMATICA	APERTA
SIG 13 i	22,7 / 11,35	AUTOMATICA	APERTA
SIG 13 Fi	22,7 / 11,35	AUTOMATICA	STAGNA

### 2. Avvertenze prima dell'installazione

Questi apparecchi servono per la produzione di acqua calda sanitaria. Essi devono essere allacciati ad una rete di distribuzione d'acqua sanitaria e gas, compatibilmente alle loro prestazioni ed alle loro potenze.

Prima di far allacciare l'apparecchio da personale professionalmente qualificato, secondo la Legge 5 marzo 1990 n°46 e relativo Regolamento di Attuazione, far effettuare:

- **Un lavaggio accurato delle tubazioni sanitarie onde rimuovere eventuali residui.**
- La verifica che l'apparecchio sia predisposto per il funzionamento con il tipo di gas disponibile. Questo è rilevabile dalla scritta sull'imballo e dalla targa matricola presente sull'apparecchio.
- **Nel caso di raccordo su canne fumarie, un controllo che il camino abbia un tiraggio adeguato, non presenti strozzature e non siano inseriti nella canna fumaria scarichi di altri apparecchi, salvo che questa non sia realizzata per servire più utenze secondo le specifiche Norme e prescrizioni vigenti.**

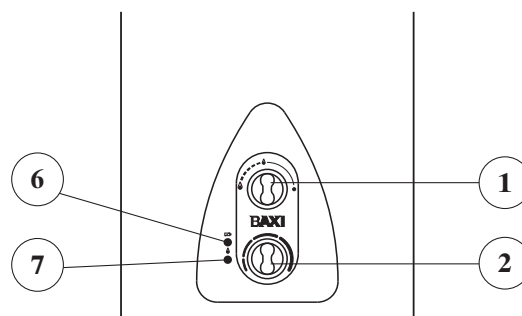
### 3. Avvertenze prima della messa in funzione

L'installatore dovrà verificare:

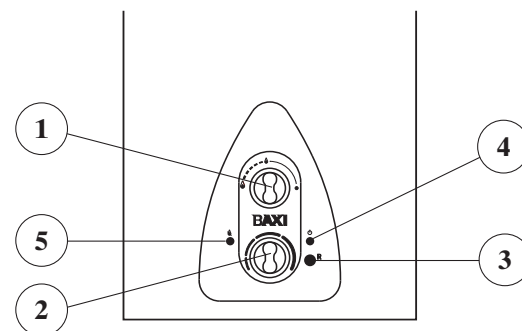
- Che i dati di targa siano rispondenti a quelli delle reti di alimentazione (elettrica, idrica, gas).
- Che l'installazione sia conforme alle normative vigenti (UNI-CIG 7129, 7131 e Regolamento di Attuazione della Legge 9 gennaio 1991 n° 10).
- Che sia stato effettuato regolarmente il collegamento elettrico alla rete elettrica più terra (modelli a camera stagna).
- Che l'apparecchio sia pieno d'acqua; allo scopo aprire un rubinetto di prelievo acqua calda fino alla fuoriuscita della stessa in modo continuo ed uniforme (verificare che il rubinetto di ingresso acqua fredda sia aperto).

Figura 1: cruscotti scaldacqua

SIG 11 i  
SIG 13 i



SIG 13 Fi



#### Legenda

1. Selettore regolazione potenza bruciatore.
2. Selettore temperatura acqua sanitaria.
3. Interruttore generale/ Pulsante di riarmo mancata accensione (modelli a camera stagna).
4. Segnalazione presenza tensione (modelli a camera stagna).
5. Segnalazione blocco gas (modelli a camera stagna).
6. Segnalazione livello carica batterie (modelli atmosferici).
7. Segnalazione presenza fiamma (modelli atmosferici).

## 4. ISTRUZIONI PER L'ACCENSIONE

Procedere come di seguito descritto per le corrette operazioni di accensione:

### 4.1 Operazioni preliminari

- Aprire il rubinetto del gas.
- Alimentare elettricamente l'apparecchio (modello a camera stagna).
- Premere l'interruttore generale (3) dell'alimentazione elettrica, la segnalazione gialla (4) deve accendersi (modello a camera stagna).
- Verificare lo stato di carica delle batterie (modello atmosferico), la segnalazione (6) deve rimanere spenta.

### 4.2 Selezione potenza bruciatore

- Girare il selettore regolazione potenza bruciatore (1) in senso antiorario fino a raggiungere una delle due posizioni: minimo (fiamma piccola) (●) o massimo (fiamma grande) (●), selezionando così la potenza che si desidera ottenere.

Con il comando gas sulla posizione (●) (fiamma grande), l'apparecchio riscalda l'acqua a piena potenza. Se la temperatura fosse eccessivamente alta, ad esempio in estate o quando si ha bisogno di piccole portate d'acqua, girare il comando in senso orario fino alla posizione desiderata.

### 4.3 Selezione temperatura sanitaria

- Con il selettore di temperatura (2) si può graduare facilmente la temperatura dell'acqua girando il selettore verso destra per ottenere una maggiore temperatura, o verso sinistra per ottenere acqua meno calda.

Mediante il gruppo idraulico, la potenza dell'apparecchio viene opportunamente modulata in funzione del prelievo d'acqua, mantenendo così costante la temperatura dell'acqua calda in uscita.

Il bruciatore si accende automaticamente in presenza di un prelievo d'acqua calda sanitaria

### 4.4 Blocco accensione

In caso di mancata accensione del bruciatore l'apparecchio si pone in stato di blocco:

- Per i modelli a camera stagna si illumina la segnalazione rossa blocco gas (5). Per riavviare l'apparecchio spegnere e riaccendere l'interruttore generale (3) dopo 15 sec.

La segnalazione blocco gas (5) si spegne e l'apparecchio ripete il ciclo automatico di accensione.

**Avvertenza:** in fase di prima accensione, finché non viene scaricata l'aria contenuta nella tubazione del gas, si può verificare la non accensione del bruciatore ed il conseguente blocco dell'apparecchio.

Si consiglia in questo caso di ripetere le operazioni di ripristino, fino all'arrivo del gas al bruciatore, agendo sull'interruttore generale (3).

## 4.5 Sicurezza blocco camino

Gli apparecchi atmosferici sono dotati di un dispositivo di protezione e di sicurezza camino per evitare la fuoriuscita dei gas di combustione nell'ambiente in caso di difetto di tiraggio.

Questo dispositivo interviene interrompendo il funzionamento dell'apparecchio.

In caso di intervento del dispositivo bisogna attendere almeno 5 minuti prima di procedere alle operazioni di accensione.

**Se l'intervento di tale dispositivo fosse molto frequente, chiamare il Servizio di Assistenza Tecnica.**

## 5. SPEGNIMENTO DELL'APPARECCHIO

Procedere come di seguito descritto per le corrette operazioni di spegnimento (fuori servizio) (●):

- Premere l'interruttore generale (3) dell'alimentazione elettrica, la segnalazione gialla (4) deve spegnersi (modello a camera stagna).
- Girare il selettore regolazione potenza bruciatore (1) in senso orario fino a raggiungere la posizione (●) di spegnimento.
- Chiudere il rubinetto del gas in caso di fermata prolungata dell'impianto.

## 6. ISTRUZIONI PER L'ORDINARIA MANUTENZIONE

Per garantire all'apparecchio una perfetta efficienza funzionale e di sicurezza è necessario, alla fine di ogni stagione, far ispezionare la stessa dal Servizio di Assistenza Tecnica autorizzato dalla **BAXI** (si veda DPR 26 Agosto 1993 n° 412).

Una manutenzione accurata è sempre motivo di risparmio nella gestione dell'impianto.

La pulizia esterna dell'apparecchio non deve essere effettuata con sostanze abrasive, aggressive e/o facilmente infiammabili (es. benzina, alcoli, ecc.) e comunque deve essere effettuata con l'apparecchio non in funzione.

# ISTRUZIONI DESTINATE ALL'INSTALLATORE

Le note ed istruzioni tecniche che seguono sono rivolte agli installatori per dar loro la possibilità di effettuare una perfetta installazione.

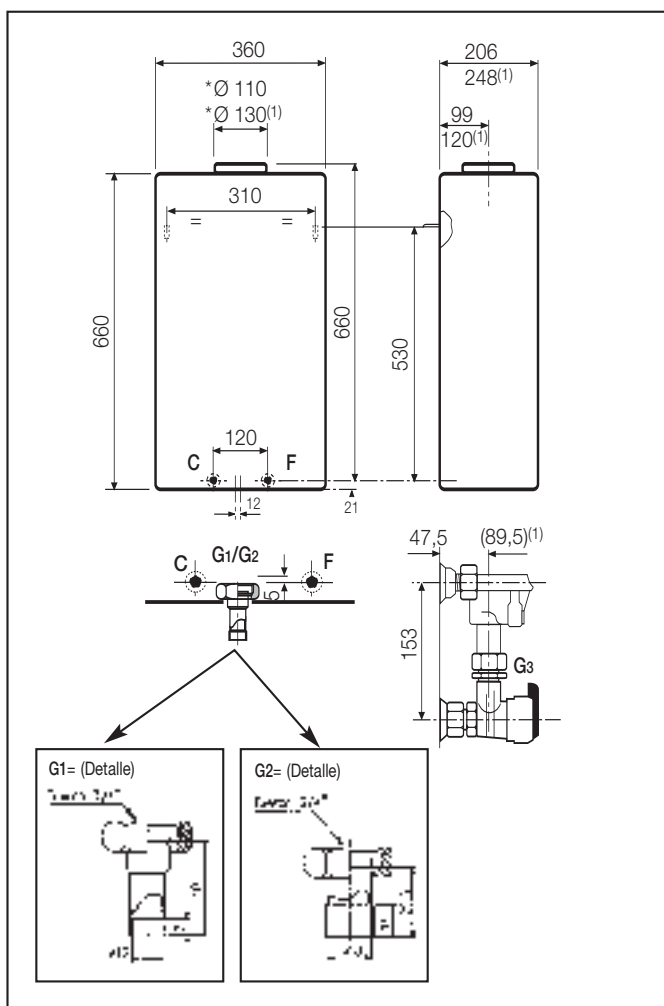
Le istruzioni riguardanti l'accensione e l'utilizzo dello scaldacqua sono contenute nella prima parte di tale manuale.

## ATTENZIONE:

Le parti dell'imballo (sacchetti in plastica, polistirolo ecc.) non devono essere lasciate alla portata dei bambini in quanto potenziali fonti di pericolo.

## 1. Ingombro scaldacqua

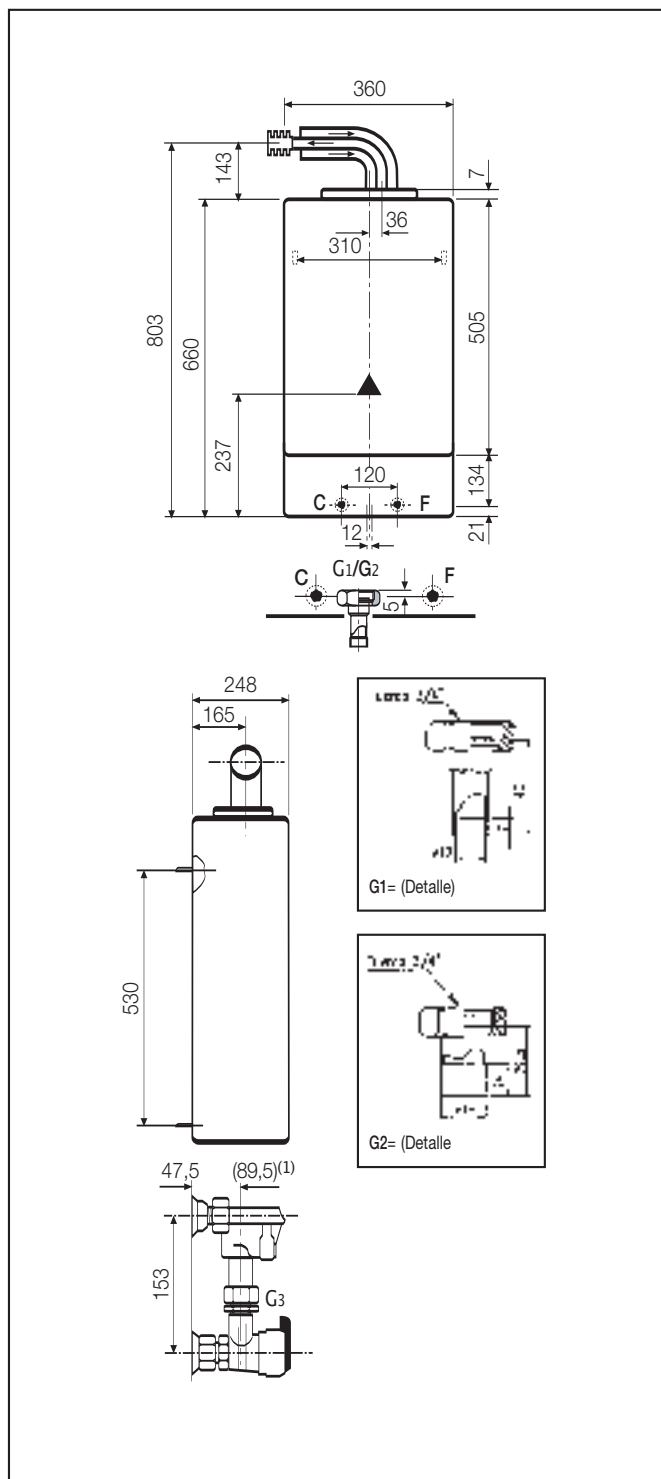
Modelli atmosferici SIG 11 i – SIG 13 i



### Legenda

- C= Uscita acqua calda sanitaria R 1/2".
- F= Entrata acqua sanitaria R 1/2".
- G1= Entrata gas Butano/Propano  $\varnothing$  12 mm ext.
- G2= Entrata gas metano  $\varnothing$  18 mm ext.
- G3= Entrata gas città  $\varnothing$  18 mm ext.

## Modelli camera stagna SIG 13 Fi



### Legenda

- C= Uscita acqua calda sanitaria R 1/2".
- F= Entrata acqua sanitaria R 1/2".
- G1= Entrata gas Butano/Propano  $\varnothing$  12 mm ext.
- G2= Entrata gas metano  $\varnothing$  18 mm ext.
- G3= Entrata gas città  $\varnothing$  18 mm ext.

## 2. Avvertenze generali

Si fa presente che le Norme Italiane che regolano l'installazione, la manutenzione e la conduzione degli impianti d'uso domestico a gas sono contenute nei seguenti documenti:

- Norme UNI-CIG 7129 - 7131.
- Legge 9 gennaio 1991 n°10 e relativo Regolamento di Attuazione (DPR 26 Agosto 1993 n° 412).
- Disposizioni dei Vigili del Fuoco, dell'Azienda del gas ed in specie i Regolamenti Comunali.

Inoltre, il tecnico installatore deve essere abilitato all'installazione degli apparecchi per riscaldamento secondo la Legge 5 marzo 1990 n° 46 e relativo Regolamento di Attuazione.

Oltre a ciò va tenuto presente che:

- L' apparecchio deve essere collegata alla rete di distribuzione del gas per mezzo di una tubazione metallica e deve essere installato un rubinetto di arresto a monte dello scaldacqua stesso.
- E' necessario che nel locale in cui è installato lo scaldacqua affluisca l'aria richiesta dalla regolare combustione del gas consumato dall'apparecchio. Pertanto bisogna praticare delle aperture libere non ostruibili di almeno 6 cm<sup>2</sup> per ogni kW (860 kcal/h) di portata termica installata con un minimo di 100 cm<sup>2</sup> (solo modelli atmosferici).
- E' vietato per la sua pericolosità il funzionamento nello stesso locale di aspiratori, caminetti e simili contemporaneamente allo scaldacqua (modelli atmosferici).
- Lo scaldacqua deve avere un collegamento diretto a canna fumaria efficiente per scaricare all'esterno i prodotti della combustione. La sezione del collegamento fra scaldacqua e canna fumaria non deve essere minore di quella dell'attacco dell'apparecchio. Il camino deve sempre essere in ottime condizioni e non deve presentare aperture o crepe che possano determinare dispersioni di tiraggio (modelli atmosferici).
- Nel caso d'installazione esterna si dovrà evitare che lo scaldacqua sia esposta agli agenti atmosferici, quali vento, acqua, gelo, che ne potrebbero compromettere il funzionamento e la sicurezza. Il non rispetto di tale prescrizione comporta il decadimento immediato della garanzia. Al riguardo si consiglia la creazione di un vano tecnico riparato dalle intemperie.
- La prima accensione deve essere effettuata dal Servizio di Assistenza Tecnica autorizzato dalla **BAXI** rilevabile dal foglio allegato.

Il mancato rispetto di quanto sopra comporta il decadimento della garanzia.

## 3. Avvertenze prima dell'installazione

Questi apparecchi servono a riscaldare l'acqua sanitaria. Esse devono essere allacciati ad una rete di distribuzione di acqua calda sanitaria compatibilmente alle loro prestazioni e potenze.

Prima di collegare lo scaldacqua è indispensabile effettuare:

- **Un lavaggio accurato delle tubazioni sanitarie onde rimuovere eventuali residui delle filettature, saldature ed i solventi presenti eventualmente nei vari componenti del circuito.**
- Una verifica che lo scaldacqua sia predisposto per il funzionamento con il tipo di gas disponibile. Questo è rilevabile dalla scritta sull'imballo e dalla targa matricola presente sull'apparecchio.
- Una verifica che lo scaldacqua abbia un condotto fisso di scarico dei fumi all'esterno con diametro non inferiore al collare della cappa (modelli atmosferici).
- **Un controllo che il camino abbia un tiraggio adeguato, non presenti strozzature e non siano inseriti nella canna fumaria scarichi di altri apparecchi, salvo che questa non sia realizzata per servire più utenze secondo le specifiche Norme e prescrizioni vigenti (modelli atmosferici).**
- Un controllo che, nel caso di raccordi su canne fumarie preesistenti, queste siano state perfettamente pulite poiché le scorie, staccandosi dalle pareti durante il funzionamento, potrebbero occludere il passaggio dei fumi, causando situazioni di pericolo.

## 4. INSTALLAZIONE

Prima di installare l'apparecchio è opportuno verificare che lo stesso sia integro.

Nel caso che l'apparecchio venga racchiuso dentro o fra mobili deve esserci lo spazio sufficiente per le normali manutenzioni, si consiglia di lasciare una intercapedine di 2 ÷ 3 cm fra il mantello dell'apparecchio e le pareti del mobile.

Nessun oggetto infiammabile deve trovarsi nelle vicinanze dell'apparecchio (carta, stracci, plastica, polistirolo, ecc.).

Questi apparecchi sono stati progettati unicamente per installazioni a parete. La parete deve essere liscia, priva cioè di sporgenze o rientranze tali da consentire l'accesso dalla parte posteriore. Non sono stati assolutamente progettati per installazioni su basamenti o pavimenti.

### 4.1 Fissaggio a muro

L'applicazione a muro dell'apparecchio deve essere effettuata con il fissaggio dei tasselli e dei chiodi a rampino al muro ad una altezza di 530 mm in verticale rispetto agli assi della tubazione dell'acqua ed a una distanza orizzontale di 310 mm centrale rispetto all'asse verticale dell'apparecchio.

Per facilitare l'installazione utilizzare la dima in dotazione contenuta nell'imballo.

## 4.2 Collegamento gas

L'apparecchio deve essere collegata alla rete di distribuzione del gas per mezzo di una tubazione metallica e deve essere installato un rubinetto di arresto a monte dello scaldacqua stesso. Il rubinetto di intercettazione gas deve essere omologato e certificato.

## 4.3 Collegamento sanitario

L'allacciamento idraulico deve essere eseguito in modo razionale rispettando le posizioni dei raccordi di entrata e di uscita dell'apparecchio. Si consiglia l'utilizzo di in tubo con diametro minimo da G 1/2" o in caso di pressione debole dell'acqua un tubo da G 3/4".

Collegare sul tubo dell'acqua fredda il rubinetto di alimentazione fornito in dotazione con l'apparecchio (all'interno della busta accessori).

**Devono essere utilizzati, per l'installazione, esclusivamente accessori originali.**

TIPO DI CONDOTTI	LUNGHEZZA MAX CONDOTTI DI SCARICO	RIDUZIONE DELLA LUNGHEZZA PER INSERIMENTO CURVA A 90°	RIDUZIONE DELLA LUNGHEZZA PER INSERIMENTO CURVA A 45°	DIAMETRO TERMINALE CAMINO	DIAMETRO CONDOTTO ESTERNO
COASSIALI	3 m	1 m	0,5 m	100 mm	100 mm
SDOPPIATI	16 m	0,5 m	0,25 m	-	80 mm

### ...condotto di scarico - aspirazione coassiale (concentrico)

Questo tipo di condotto permette lo scarico dei combustibili e l'aspirazione dell'aria comburente sia all'esterno dell'edificio, sia in canne fumarie di tipo LAS.

La curva coassiale a 90° permette di collegare lo scaldacqua ai condotti di scarico - aspirazione in qualsiasi direzione grazie alla possibilità di rotazione a 360°. Essa può essere utilizzata anche come curva supplementare in abbinamento al condotto coassiale o alla curva a 45°.

In caso di scarico all'esterno il condotto scarico - aspirazione deve fuoriuscire dalla parete per almeno 18 mm per permettere il posizionamento del rosone in alluminio e la sua sigillatura per evitare le infiltrazioni d'acqua.

La pendenza minima, verso l'esterno di tali condotti deve essere di 1 cm per metro di lunghezza.

L'inserimento di una curva a 90° riduce la lunghezza totale di 1 metro.

L'inserimento di una curva a 45° riduce la lunghezza totale di 0,5 metri.

### condotto di scarico - aspirazione coassiale (concentrico) – installazione verticale

L'installazione può essere eseguita sia con tetto inclinato che con tetto piano utilizzando il camino e l'apposita tegola e guaina disponibile a richiesta.

Per istruzioni più dettagliate sulle modalità di montaggio degli accessori vedere le notizie tecniche che accompagnano gli accessori stessi.

## 4.4 Installazione dei terminali di aspirazione aria e scarico fumi (modelli a camera stagna)

Gli scaldacqua a flusso forzato **BAXI SIG 13 Fi** si possono installare con facilità e flessibilità grazie agli accessori forniti e dei quali successivamente è riportata una descrizione.

Lo scaldacqua è, all'origine, predisposto per il collegamento ad un condotto di scarico - aspirazione di tipo coassiale, verticale o orizzontale. Per mezzo dell'accessorio sdoppiatore è possibile l'utilizzo anche dei condotti separati.

### ...condotti di scarico - aspirazione separati

Questo tipo di condotto permette lo scarico dei combustibili sia all'esterno dell'edificio, sia in canne fumarie singole. L'aspirazione dell'aria comburente può essere effettuata in zone diverse rispetto a quelle dello scarico.

L'accessorio sdoppiatore è costituito da un raccordo riduzione scarico (100/80) e da un raccordo aspirazione aria che può essere posizionato a sinistra del raccordo di scarico.

La guarnizione e le viti del raccordo aspirazione aria da utilizzare sono quelle tolte in precedenza dal tappo.

La curva a 90° permette di collegare lo scaldacqua ai condotti di scarico e di aspirazione in qualsiasi direzione grazie alla possibilità di rotazione a 360°. Essa può essere utilizzata anche come curva supplementare in abbinamento al condotto o alla curva a 45°.

L'inserimento di una curva a 90° riduce la lunghezza totale di 0,5 metri.

L'inserimento di una curva a 45° riduce la lunghezza totale di 0,25 metri.

**Il condotto di scarico non deve mai essere superiore a 14 metri calcolati con una curva a 90°. In caso di lunghezze superiori a 6 metri devono essere utilizzati, per tutta la lunghezza del condotto di scarico, tubi e curve coibentati affinché sia contenuta la caduta di temperatura lungo lo stesso.**

**IMPORTANTE:** il condotto singolo per scarico combusto deve essere opportunamente coibentato, nei punti dove lo stesso viene in contatto con le pareti dell'abitazione, con un adeguato isolamento (esempio materassino in lana di vetro).

Per istruzioni più dettagliate sulle modalità di montaggio degli accessori vedere le notizie tecniche che accompagnano gli accessori stessi.

#### 4.5 Collegamento alla canna fumaria (modelli atmosferici)

Il collegamento deve essere effettuato da un tecnico specializzato rispettando le norme vigenti.

Effettuare il collegamento alla canna fumaria mediante un tubo metallico verticale resistente nel tempo alle normali sollecitazioni meccaniche, al calore ed all'azione dei prodotti di combustione e delle loro eventuali condense.

Il tubo di evacuazione dei gas di combustione deve avere i seguenti diametri a seconda del modello: SIG 11 i  $\varnothing$  110 mm – SIG 13 i  $\varnothing$  130 mm (il diametro del camino fa riferimento al diametro interno del tubo),

E' consigliabile che l'allacciamento alla canna fumaria sia eseguito in modo da poter sconnettere la canna stessa dello scaldacqua, così da agevolare le operazioni di manutenzione.

#### 5. ALLACCIAMENTO ELETTRICO (MODELLI A CAMERA STAGNA)

Gli apparecchi sono venduti completi di collegamenti elettrici e di cavo di alimentazione.

La sicurezza elettrica dell'apparecchio è raggiunta soltanto quando lo stesso è correttamente collegato ad un'efficace impianto di messa a terra, eseguito come previsto dalle vigenti Norme di sicurezza sugli impianti (Legge 5 marzo 1990 n° 46 e relativo Regolamento di Attuazione).

Lo scaldacqua va collegato elettricamente ad una rete di alimentazione 230 V 50 Hz monofase + terra mediante il cavo a tre fili in dotazione **rispettando la polarità FASE (L) - NEUTRO (N)**.

Se durante l'allacciamento non vengono rispettate le polarità l'apparecchio non rileva presenza di fiamma ed entra in blocco accensione.

L'allacciamento deve essere effettuato tramite un interruttore ad azione bipolare con apertura dei contatti di almeno 3 mm.

In caso di sostituzione del cavo di alimentazione deve essere utilizzato un cavo armonizzato "HAR H05 VV-F" 3 x 1 mm<sup>2</sup> con diametro massimo di 8 mm.

L'apparecchio ha un grado di protezione IP 44.

#### 6. ALLOGGIAMENTO BATTERIE (MODELLI ATMOSFERICI)

Due batterie da 1,5 V sono fornite in dotazione con l'apparecchio.

Alloggiare le stesse nell'apposito vano con coperchio, situato nella parte inferiore sinistra, rispettando la polarità (+ e -).

Quando la segnalazione Livello carica batterie (6 figura 1) si accende è necessario sostituire le stesse.

#### 7. SMONTAGGIO DEL MANTELLO

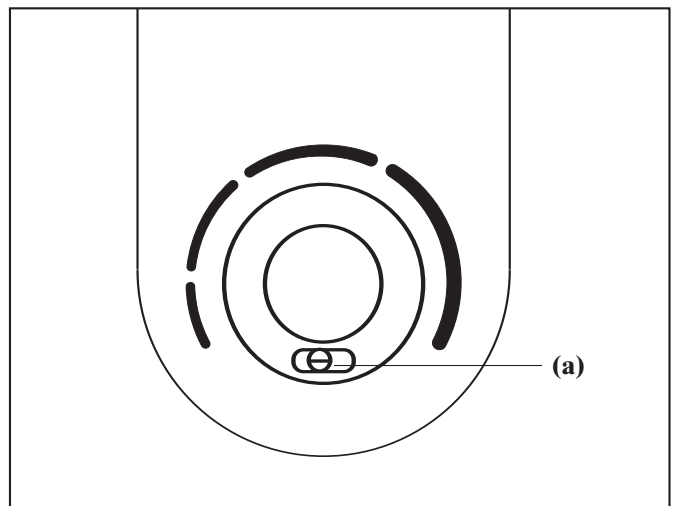
Per la rimozione di tale particolare procedere come di seguito descritto:

- Sfilare le manopole del selettore Potenza gas e temperatura.
- Svitare le vite di unione della mascherina mantello con il gruppo gas (a).
- Sollevare verso l'alto il mantello per sfilarlo dagli incastri laterali dello schienale.

Nel rimontare il mantello verificare la perfetta corrispondenza fra lo stesso ed i perni delle due manopole.

La mascherina è dotata di una asola per facilitare il centraggio sui perni dei comandi acqua/gas.

- Rimontare le manopole esercitando una pressione su di esse.



#### 8. MODALITÀ DI CAMBIO GAS

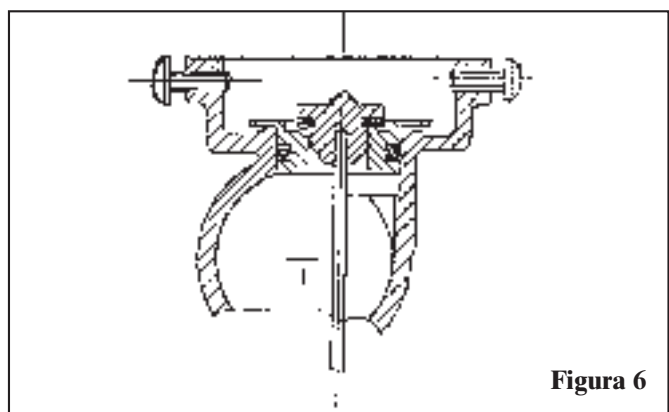
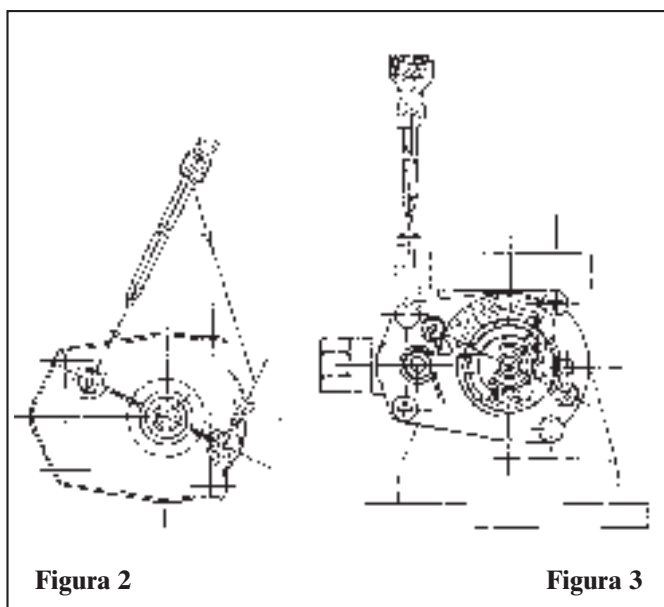
Gli scaldacqua **BAXI SIG** possono essere trasformati per l'uso con un gas diverso da quello di targa richiedendo l'apposito kit. La trasformazione deve essere eseguita dal Servizio di Assistenza Tecnica autorizzato **BAXI**.

Per far funzionare gli scaldacqua con un gas diverso da quello per il quale sono stati tarati, è necessario effettuare le seguenti operazioni:

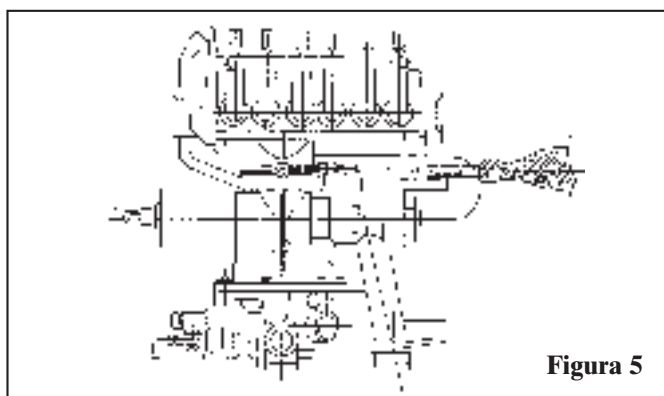
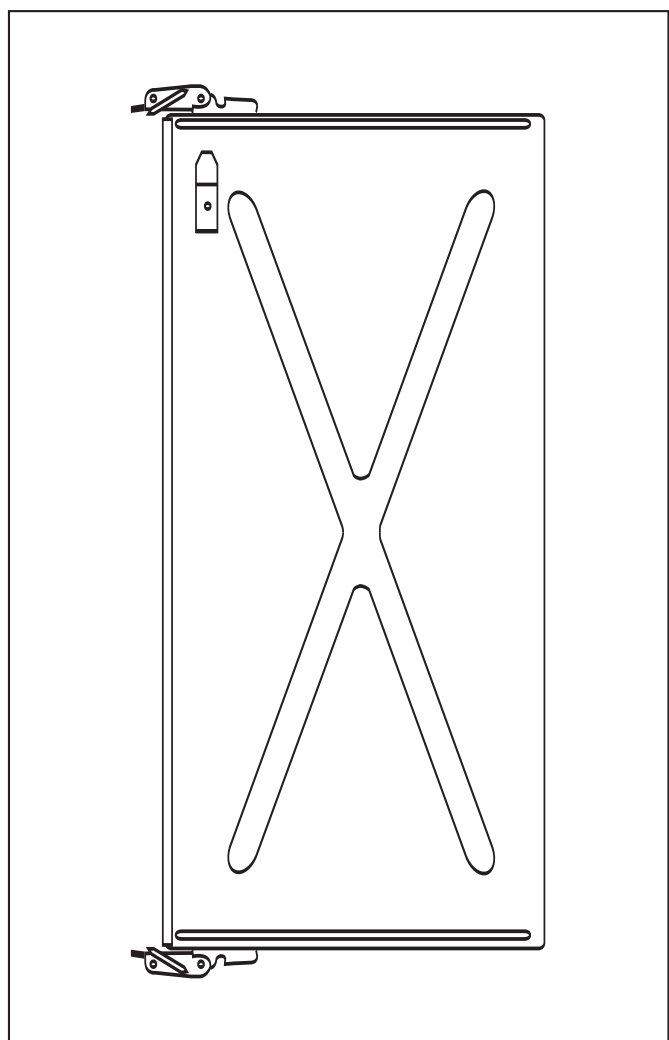
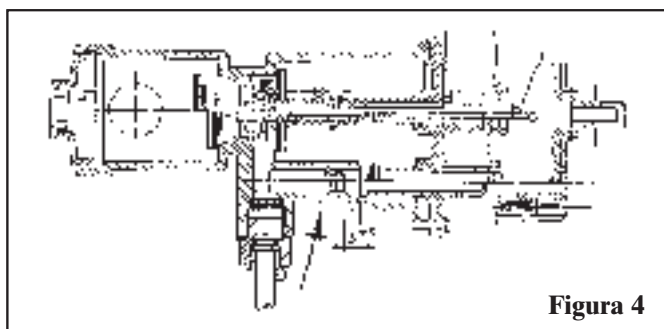
- Smontare il coperchio di centraggio della camma (figura 2).



- Smontare il coperchio frontale (figura 3).
- Inserire il diaframma adeguato (figura 4).
- Montare il coperchio frontale e il coperchio di centraggio.
- Smontare il bruciatore (figura 5).
- Inserire il piattello valvola idoneo per il tipo di gas (figura 6).
- Inserire gli ugelli adeguati al tipo di gas.
- Montare il bruciatore.
- Verificare la tenuta del circuito gas.
- Applicare la nuova etichetta adesiva.



Per i modelli a camera stagna si deve rimuovere il pannello anteriore della camera stagna aprendo i ganci rapidi.



La verifica del bruciatore deve essere effettuata con un manometro differenziale ad "U" o digitale, collegato alla presa di pressione posta sotto i bruciatori (modelli atmosferici) o sotto la camera stagna e alla presa pressione sull'ingresso della valvola gas.

## 9. TABELLE DI RIFERIMENTO PER L'ADATTAMENTO AI DIVERSI TIPI DI GAS

MODELLI SCALDACQUA		SIG 11 i		SIG 13 i		SIG 13 Fi	
		G.PL. (G30)	METANO (G20)	G.PL. (G30)	METANO (G20)	G.PL. (G30)	METANO (G20)
DIAFRAMMA MINIMO	COLORE CODICE	Rosso	Azzurro	Verde	Nero	Verde	Nero
UGELLI BRUCIATORE	Ø mm CODICE	0,71	1,08	0,68	1,10	0,66	1,03
PIATTELLO PER VALVOLA GAS	CODICE	6911	6630	5856	5857	5856	6630
PRESSIONE GAS	ALIMEN. (mbar)	30	20	30	20	30	20
PRESSIONE GAS	UGELLI (mbar)	28,1	17,3	27,45	12,61	27,65	14,50

## 10. PROTEZIONE CONTRO IL CALCARE

Nei luoghi in cui l'acqua è molto dura (oltre 35° Fr.) il calcare si deposita sulle pareti dello scambiatore riducendo progressivamente lo scambio termico dell'apparecchio.

In questi casi si consiglia l'installazione di un dosatore di polifosfati per impedire la precipitazione calcarea all'interno dello scambiatore di calore.

## 11. PROTEZIONE CONTRO IL GELO

Se l'apparecchio rimane inattivo, in locali esposti al rischio di gelo, è necessario provvedere al suo svuotamento per evitare possibili rotture nel circuito idraulico.

Per procedere allo svuotamento operare come di seguito descritto:

- Chiudere il rubinetto del gas e togliere l'alimentazione elettrica (modelli a camera stagna).
- Chiudere il rubinetto di alimentazione acqua ed aprire il rubinetto dell'acqua calda più in basso nella rete idrica.
- Allentare il tappo di spurgo situato nella parte inferiore del gruppo acqua per favorire lo svuotamento dell'apparecchio.

## 12. MANUTENZIONE E PULIZIA DEGLI SCALDACQUA

**Per un funzionamento regolare ed economico degli scaldacqua, è necessario che essi siano controllati, puliti e revisionati periodicamente ogni anno circa.**

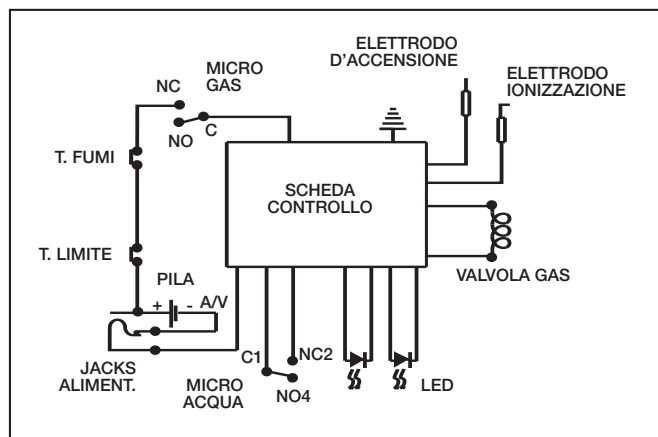
In particolare devono essere eseguite le seguenti operazioni di controllo e manutenzione:

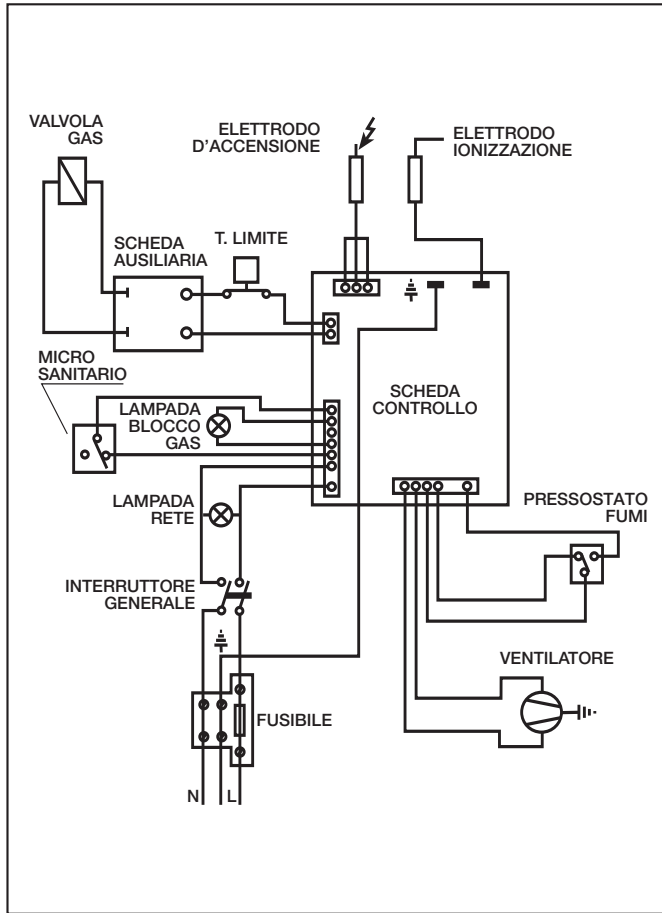
- Pulizia dello scambiatore lato fumi.
- Pulizia bruciatore.
- Verifica deterioramento o corrosione della cappa fumi.
- Controllo regolarità accensione, funzionamento e corretta taratura bruciatore.
- Verifica regolare funzionamento dei dispositivi di comando e regolazione dell'apparecchio.
- Verifica tenuta circuito gas.
- Verifica tenuta circuito acqua.

### ATTENZIONE

Dopo aver eseguito qualunque intervento che riguardi il circuito gas è **assolutamente necessario** controllare che i giunti siano a perfetta tenuta e che non vi siano perdite di gas. Si consiglia comunque che queste operazioni siano effettuate dal personale specializzato del **Servizio di Assistenza Tecnica autorizzato dalla BAXI.**

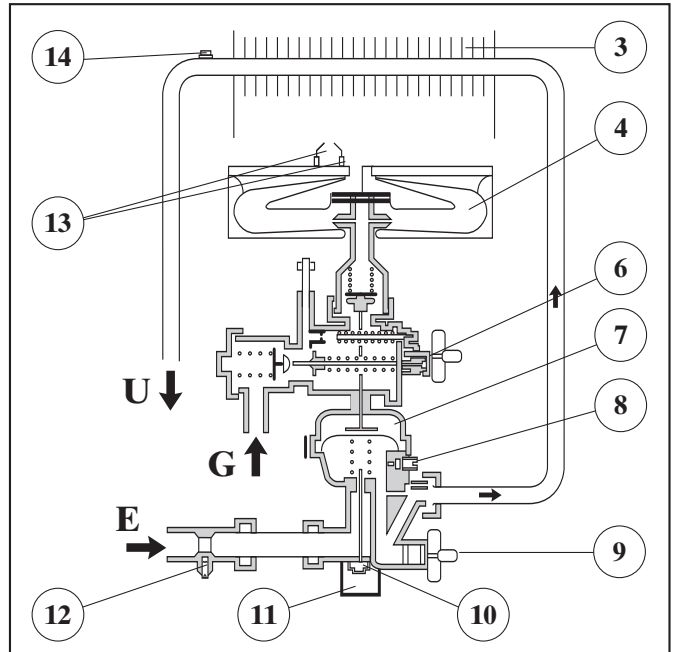
## 13. SCHEMI ELETTRICI



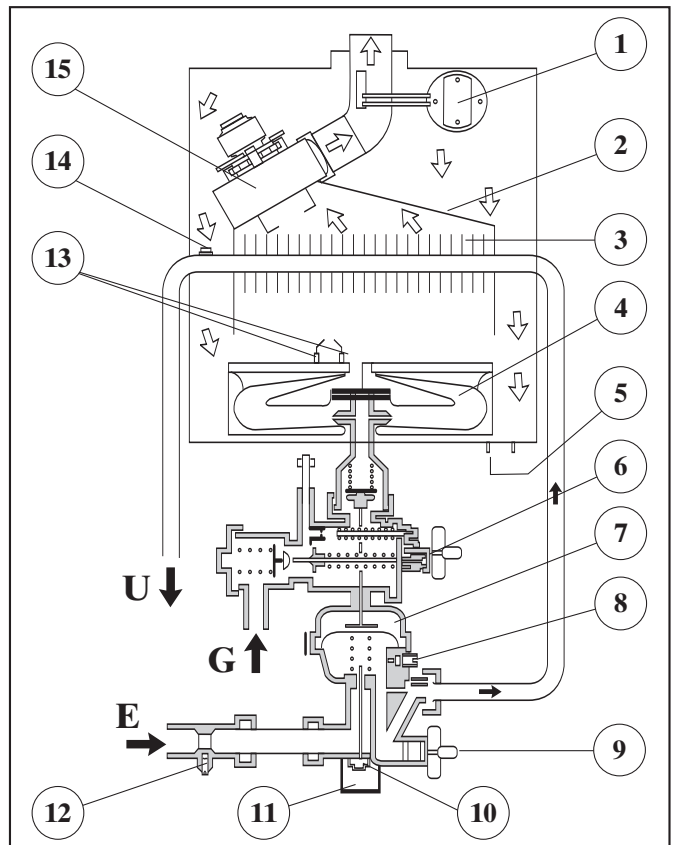


## 14. SCHEMA FUNZIONALI CIRCUITI IDRAULICI

Schema idraulico modelli SIG 11 i  
SIG 13 i



Schema idraulico modelli SIG 13 Fi



(Modelli camera stagna)

### Legenda schema idraulici

- 1 = Pressostato sicurezza ventilatore.
- 2 = Cappa fumi.
- 3 = Scambiatore di calore.
- 4 = Bruciatore.
- 5 = Presa pressione positivo.
- 6 = Selettore gas.
- 7 = Gruppo idraulico (sicurezza contro la mancanza d'acqua).
- 8 = Vite di regolazione lenta accensione.
- 9 = Selettore temperatura.
- 10 = Regolatore di portata acqua.
- 11 = Microinterruttore flusso.
- 12 = Rubinetto di intercettazione acqua fredda.
- 13 = Candelette di accensione e rilevazione.
- 14 = Termostato sicurezza sovratemperatura.
- 15 = Ventilatore espulsione fumi.

## 15. CARATTERISTICHE TECNICHE

Modelli Scaldacqua		SIG 11 i	SIG 13 i	SIG 13 Fi
Portata termica nominale	kW	22,2	27	26
Portata termica ridotta	kW	11,1	13,5	13
Potenza termica nominale	kW	19,2	22,7	22,7
Potenza termica ridotta	kW	9,4	11,35	11,35
Pressione max acqua circuito sanitario	bar	10	10	10
Portata sanitaria specifica in servizio continuo $\Delta T=30^{\circ}\text{C}$	l/min	9,2	10,8	10,8
Portata sanitaria specifica $\Delta T=25^{\circ}\text{C}$	l/min	11	13	13
Contenuto circuito acqua	kg	0,42	0,60	0,65
Portata di intervento micro sanitario	l/min	2,75	3,5	3,5
Diametro condotto di scarico	mm	110	130	-
Portata gas G20 Min/Max	m <sup>3</sup> /h	1,17/2,35	1,43/2,87	1,38/2,75
Portata gas G30 Min/Max	kg/h	0,87/1,75	1,06/2,13	1,02/2,05
Portata gas G31 Min/Max	kg/h	0,86/1,72	1,05/2,1	1/2,02
Temperatura dei fumi a potenza massima	°C	193	186	135-145
Portata in massa dei fumi a potenza massima	kg/h	241	321	321
Pressione di alimentazione gas metano G20	mbar	20	20	20
Pressione di alimentazione gas butano G30	mbar	28-30	28-30	28-30
Pressione di alimentazione gas propano G 31	mbar	37	37	37
Corrente di alimentazione elettrica (230V – 50 Hz)		no	no	230V – 50 Hz
Potenza elettrica nominale	W	-	-	60
Peso	kg	13	15	22

**BAXI S.p.A.** nella costante azione di miglioramento dei prodotti, si riserva la possibilità di modificare i dati espressi in questa documentazione in qualsiasi momento e senza preavviso. La presente documentazione è un supporto informativo e non considerabile come contratto nei confronti di terzi.

**BAXI** S.p.A.

36061 BASSANO DEL GRAPPA (VI) ITALIA

Via Trozzetti, 20

Tel. 0424/517111

Telefax 0424 / 38089

1°edizione 02