

BAXI

Baxi 11 Fi
Baxi 14 Fi



MANUALE DI INSTALLAZIONE E MANUTENZIONE

ATTENZIONE

Per preservare la durata e le caratteristiche di efficienza dell'apparecchio è obbligatoria l'installazione di un dosatore di polifosfati in presenza di acque le cui caratteristiche possono provocare l'insorgenza di incrostazioni calcaree.

Per il D.P.R. 59/09 è obbligatorio trattare l'acqua di alimentazione con durezza temporanea maggiore o uguale a 25 gradi francesi per il circuito di riscaldamento e maggiore uguale di 15 gradi francesi per l'acqua sanitaria, mediante trattamento chimico (secondo UNI 8065) di condizionamento per potenze ≤ 100 kW o di addolcimento per potenze > 100 kW.

Il mancato rispetto di quanto sopra comporta il decadimento della garanzia.

INTRODUZIONE

Il presente documento contiene le informazioni necessarie per l'installazione, la messa in servizio e la manutenzione degli scaldabagni istantanei a gas da 11 e 14 litri a camera stagna.

L'apparecchio è costruito secondo le regole della buona tecnica nello spirito delle leggi in vigore.

Inoltre l'impiego delle apparecchiature a gas è sottoposto ad una precisa regolamentazione.

È pertanto indispensabile osservare le normative UNI-CIG 7129 e 7131.

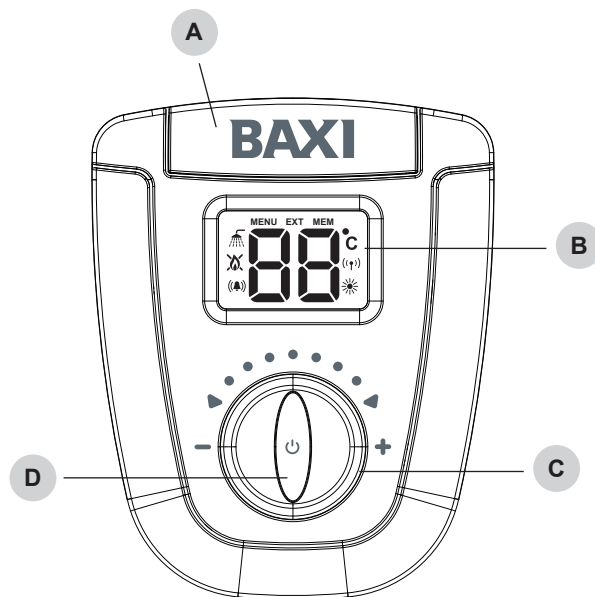
Per i gas di petrolio liquefatti (G.P.L.), l'installazione dovrà essere conforme alle prescrizioni delle società distributrici e rispondere ai requisiti delle norme sopra citate.

La marcatura **CE** posta sul prodotto indica che lo stesso è conforme alle seguenti Direttive Europee:

- **Direttiva apparecchi a gas 2009/142/CE**
- **Direttiva bassa tensione 2006/95**
- **Norma Europea Apparecchi a gas per la produzione istantanea di acqua calda sanitaria UNI EN 26:2015**
- **Direttiva compatibilità elettromagnetica 2004/108**
- **Direttiva progettazione ecocompatibile dei prodotti connessi all'energia 2009/125/CE**
- **Direttiva indicazioni del consumo di energia mediante etichettatura 2010/30/UE**
- **Regolamento delegato (UE) n. 812/2013**
- **Regolamento delegato (UE) n. 814/2013**

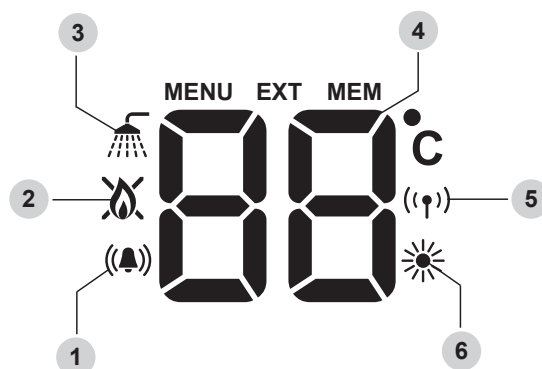
PANELLO DI COMANDO

- A** Service toolgate
- B** Display
- C** Manopola regolazione temperatura dell'acqua
- D** Tasto accensione / spegnimento / reset



DISPLAY

- 1** Presenza di anomalia
- 2** Presenza di fiamma (simbolo fiamma)
Anomalia fiamma (simbolo barrato)
- 3** Prelievo acqua in corso
- 4** Valore della temperatura impostata
Guasti / Allarmi
- 5** Connessione a comando remoto (modello da esterno)
- 6** Connessione a impianto solare



CONTENUTO DELL'IMBALLO

A corredo dello scaldabagno trovate:

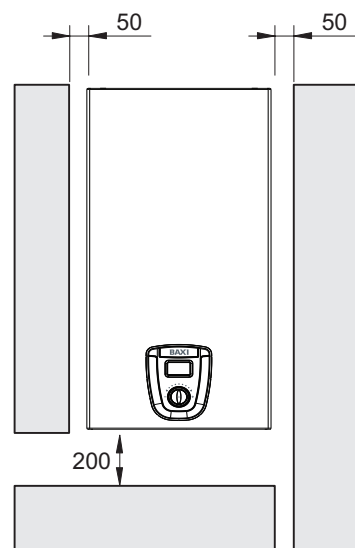
- n. 1 staffa di fissaggio a parete con viti e tasselli
- n. 1 flangia fumi
- n. 1 anello riduzione scarico
- n. 1 dima in carta
- conf. viti e tasselli

FISSAGGIO A PARETE

Tenere sempre presente che:

- Lo scaldabagno deve essere installato su una parete idonea ed in prossimità di un condotto di evacuazione fumi
- Per consentire le operazioni di manutenzione è indispensabile lasciare intorno all'apparecchio le distanze minime indicate in figura
- Lo scaldabagno non deve essere posto al di sopra di una cucina o altro apparecchio di cottura al fine di evitare il depositarsi del grasso dei vapori di cucina e conseguentemente un cattivo funzionamento
- Le pareti sensibili al calore (per es. quelle in legno) devono essere protette con opportuno isolamento
- È vietato installare lo scaldabagno in locali dove la temperatura possa scendere sotto 0°C. Se l'apparecchio rimane, in locali esposti al rischio di gelo, è necessario scollegare lo scaldabagno e provvedere al suo svuotamento.

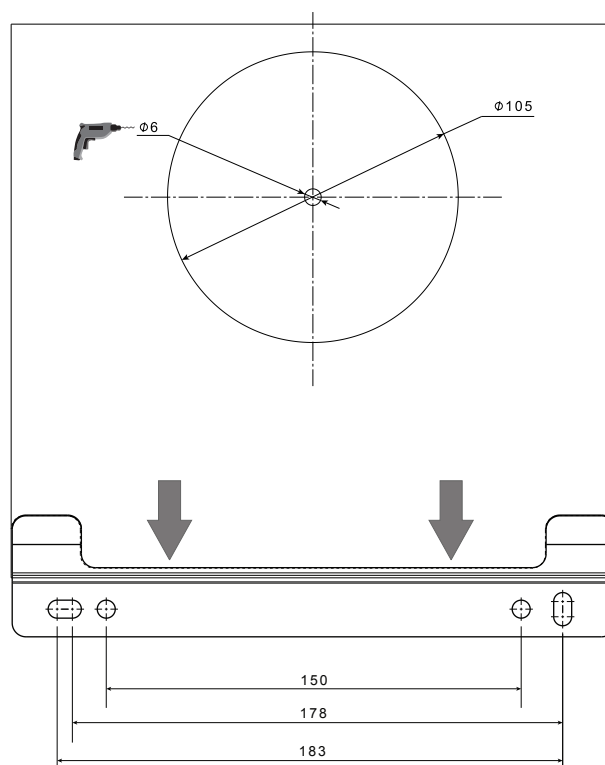
! Non installare questo apparecchio in un locale che presenti una atmosfera ambiente contenente polveri o vapori grassi e/o corrosivi.



Stabilita la posizione dell'apparecchio, praticare n°2 fori Ø 6 per l'applicazione dell'apposita staffa di sostegno (utilizzate la stessa staffa per tracciare i fori), fissare la stessa con i tasselli in dotazione.

Viene di seguito descritta la tipologia di scarico posteriore ed orizzontale che è la più comune:

- Appoggiare la dima in carta tra il muro e le alette di sostegno dell'apparecchio
- Tracciare il centro del foro del condotto
- Praticare un foro di Ø 105 mm come indicato sulla dima di carta
- Agganciare l'apparecchio alla staffa di sostegno e collegare i condotti scarico fumi.



CARATTERISTICHE TECNICHE

| | | 11 Fi | | | 14 Fi | | |
|------------------------------------|-------|---------------|-----------|-----------|---------------|-----------|-----------|
| | | kW - kcal/h | | | kW - kcal/h | | |
| Portata termica nominale (Qn) | | 22,0 - 18.920 | | | 27,6 - 23.736 | | |
| Potenza utile nominale (Pn) | | 19,5 - 16.744 | | | 24,5 - 21.054 | | |
| Portata termica minima (Qm) | | 7,5 - 6.450 | | | 9,0 - 7.740 | | |
| Potenza utile minima (Pm) | | 5,9 - 5.102 | | | 7,0 - 6.022 | | |
| TIPO GAS | | GAS METANO | GPL | | GAS METANO | GPL | |
| | | G20 | G30 | G31 | G20 | G30 | G31 |
| P.C.I. (15° C 1013 mbar) | MJ/m³ | 34,02 | 116,09 | 88,00 | 34,02 | 116,09 | 88,00 |
| WI (15° C 1013 mbar) | MJ/m³ | 45,67 | 80,58 | 70,69 | 45,67 | 80,58 | 70,69 |
| Pressione nominale d'alimentazione | mbar | 20 | 28 - 30 | 37 | 20 | 28 - 30 | 37 |
| Consumo | | 2,33 m³/h | 1,73 kg/h | 1,71 kg/h | 2,92 m³/h | 2,18 kg/h | 2,14 kg/h |
| Pressione bruciatore massima | mbar | 10,50 | 28,40 | 36,40 | 11,50 | 28,20 | 36,10 |
| Pressione bruciatore minima | mbar | 1,30 | 3,30 | 4,20 | 1,30 | 3,00 | 3,60 |
| Ø Ugello bruciatore principale | mm | 1,32 | 0,77 | | 1,32 | 0,78 | |
| Ugelli | N. | 10 | | | 12 | | |
| Ø Attacco gas | | 3/4" | | | 3/4" | | |
| Categoria | | I2H | I3+ | | I2H | I3+ | |

| EVACUAZIONE DEI FUMI | | 11 Fi | | | 14 Fi | | |
|------------------------------------|------|---------------|---------------|---------------|---------------|---------------|---------------|
| | | G20 | G30 | G31 | G20 | G30 | G31 |
| Portata massica dei fumi (max-min) | kg/h | 49,255-60,202 | 46,882-56,282 | 48,530-61,848 | 59,530-68,174 | 60,348-70,746 | 60,883-73,780 |
| Temperatura fumi (max-min) | °C | 178 - 127 | 176 - 122 | 175 - 120 | 182 - 120 | 188 - 122 | 187 - 124 |
| Ø tubo scarico fumi | mm | 100/60 80/80 | | | 100/60 80/80 | | |

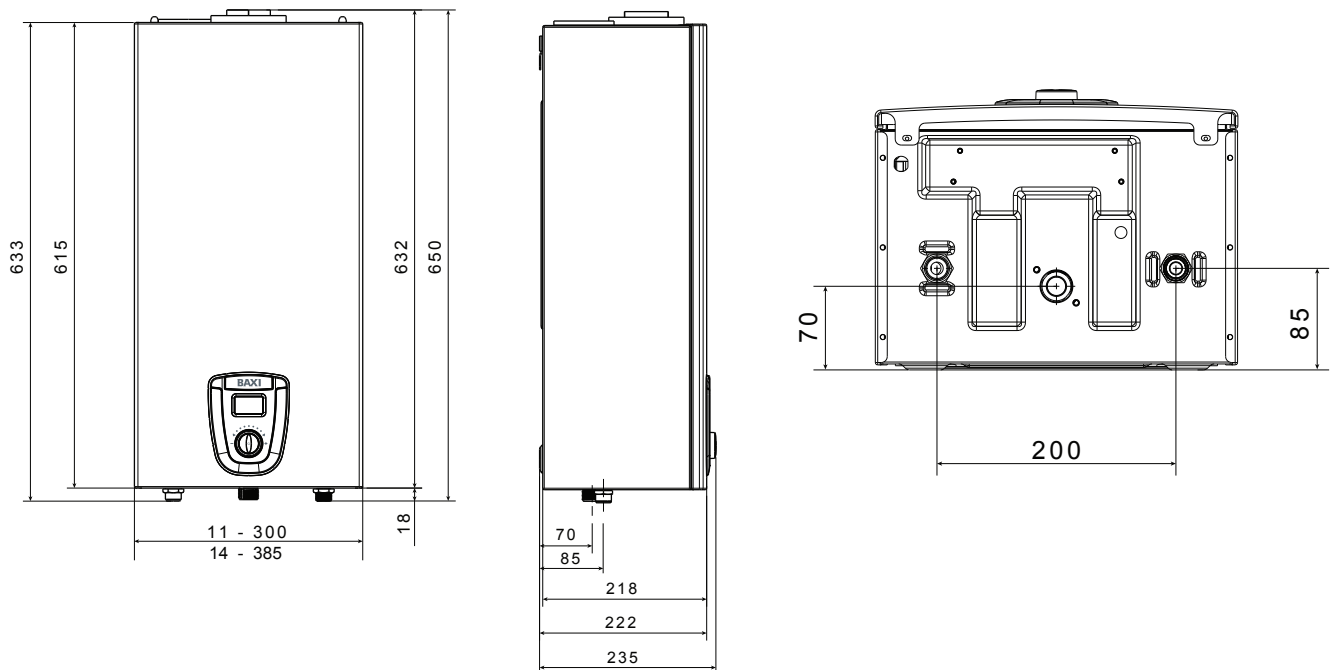
| CIRCUITO ELETTRICO | | 11 Fi | | 14 Fi | |
|---------------------------|--------|----------|--|----------|--|
| Tensione elettrica | V - Hz | 230 - 50 | | 230 - 50 | |
| Potenza massima assorbita | W | 40 | | 41 | |
| Grado di protezione | | IPX5D | | IPX5D | |

| ACQUA | | 11 Fi | | 14 Fi | |
|------------------------|-------|---------------------|--|---------------------|--|
| Campo di prelievo | l/min | da 2 a 10 (ΔT 27°K) | | da 2 a 12 (ΔT 34°K) | |
| Temperatura dell'acqua | °C | 37-60 | | 37-60 | |
| Pressione minima | bar | 0,2 | | 0,2 | |
| Pressione massima | bar | 10 | | 10 | |
| Ø attacchi acqua | | 1/2" | | 1/2" | |

| DIMENSIONI E PESI | | 11 Fi | | 14 Fi | |
|-------------------|----|------------------------|--|------------------------|--|
| Altezza | mm | 615 | | 615 | |
| Larghezza | mm | 300 | | 385 | |
| Profondità | mm | 222 (235 con estetica) | | 222 (235 con estetica) | |
| Peso | Kg | 14 | | 15 | |

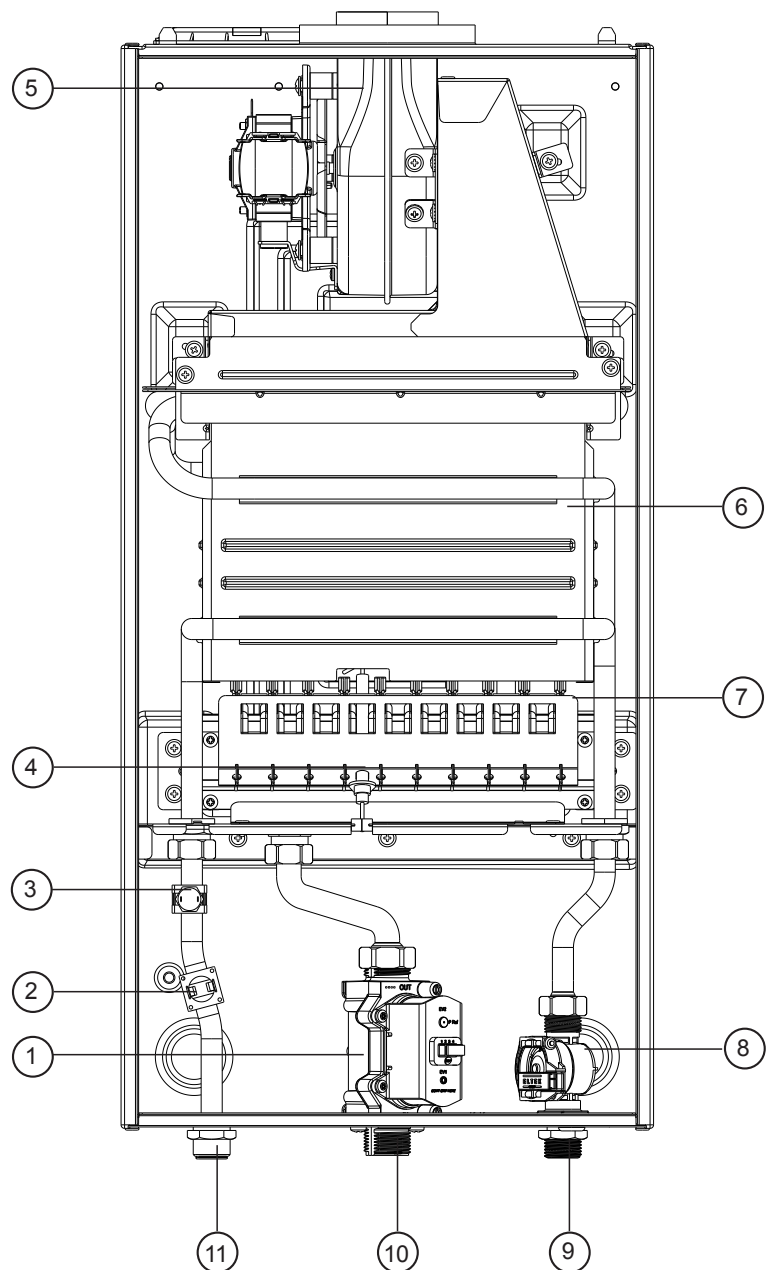
Nota: temperatura acqua fredda di riferimento di 15°C.

DIMENSIONI DELL'APPARECCHIO E ATTACCHI IDRAULICI

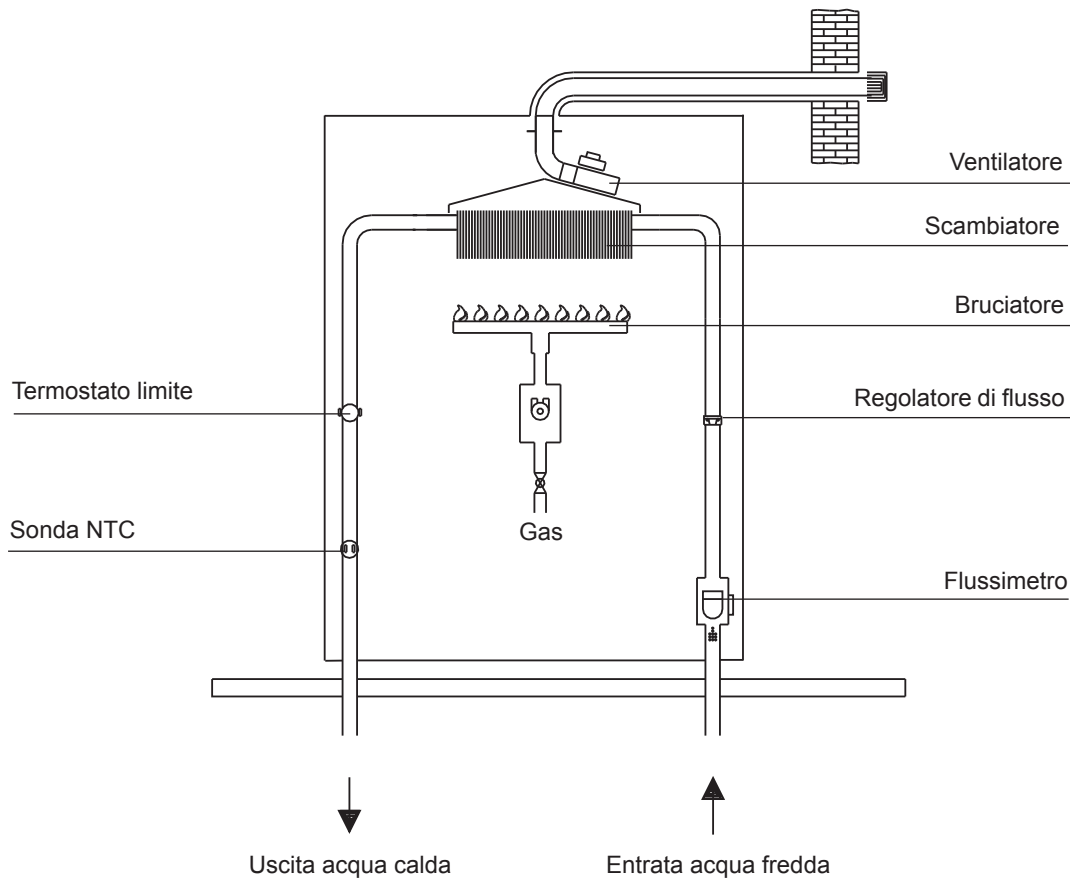


COMPONENTI PRINCIPALI

1. Valvola gas
2. Sonda NTC
3. Termostato limite
4. Elettrodo accensione/rilevazione
5. Ventilatore
6. Scambiatore
7. Bruciatore
8. Flussimetro
9. Entrata acqua fredda
10. Gas
11. Uscita acqua calda



CIRCUITO IDRAULICO



TRASFORMAZIONE GAS

L'operazione di trasformazione dell'apparecchio da un gas di una famiglia ad un gas di un'altra famiglia può essere facilmente effettuata anche con apparecchio installato.

Le istruzioni per la trasformazione e regolazione nei vari tipi di gas, sono descritte di seguito.

! Si ricorda che l'operazione di trasformazione deve essere effettuata da personale abilitato e qualificato ai sensi del D.M.37/08, vanno inoltre rispettate le disposizioni contenute nelle norme UNI CIG 7129 e 7131.


Spegnere l'apparecchio agendo sull'interruttore onnipolare previsto sulla linea di alimentazione elettrica e chiudere i rubinetti del gas e dell'acqua.

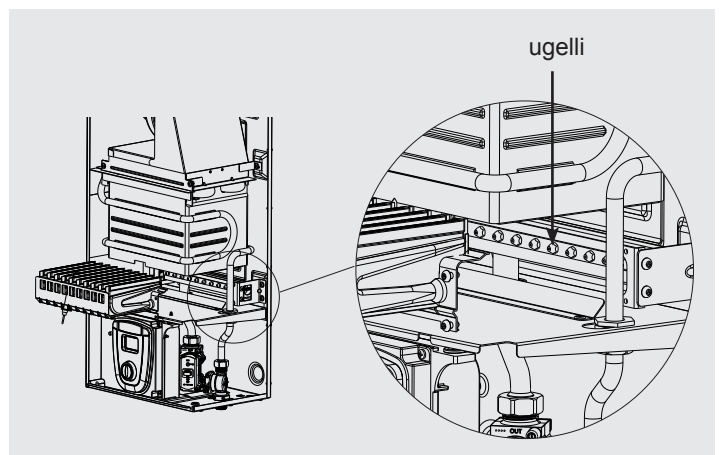
Rimuovere il mantello e il bruciatore riferendosi ai capitoli dedicati. Utilizzando un tubo a chiave o a forchetta, rimuovere gli ugelli e sostituirli con quelli forniti nel kit.

Riposizionare il bruciatore nella propria sede.

Rimontare i componenti procedendo in ordine inverso.

Accendere l'apparecchio ed entrare nel **Menu' parametri** **ES** in questo modo:

- Con scaldabagno acceso premere il tasto reset  per circa 10 secondi, i simboli a display cominciano a lampeggiare, viene visualizzato prima il simbolo **--** e successivamente il simbolo **00**
- A questo punto rilasciare il tasto reset
- Inserire il codice **06** ruotando la manopola e confermare premendo il tasto reset
- Ruotando la manopola selezionare **ES** (Menù parametri) e confermare premendo il tasto reset



- All'attivazione del Menù scorrere con la manopola l'elenco fino ad individuare il parametro 02 (tipo gas), premere il tasto reset: il valore modificabile lampeggia e tramite la rotazione della manopola sarà possibile selezionare il tipo di gas necessario: 0 (MTN) - 1 (GPL)
- Memorizzare premendo il tasto reset.

⚠ L'uscita dal menù termina automaticamente dopo 5 minuti di inutilizzo oppure premendo a lungo il tasto reset.

Procedere alla taratura della valvola del gas in modalità **AUTO accessibile SOLO dal Servizio Tecnico di Assistenza.**

- Posizionare l'interruttore elettrico dell'impianto su spento
- Togliere il mantello
- Togliere il tappo che chiude il passaggio di servizio (posizionato sulla mensola) e far passare attraverso il foro il tubetto di silicone del manometro
- Allentare di circa due giri la vite della presa di pressione a valle della valvola gas e collegarvi un manometro
- Richiudere accuratamente il mantello
- Posizionare l'interruttore elettrico dell'impianto su acceso.

Entrare nel **Menu' parametri** **ES** riferendosi al capitolo precedente.

- All'attivazione del Menù scorrere con la manopola l'elenco fino ad individuare il parametro 17 (taratura completa o parziale), premere il tasto reset: il valore modificabile lampeggia e tramite la rotazione della manopola selezionare il valore 5
- Memorizzare premendo il tasto reset.

⚠ In caso di perdita di tensione è necessario ripetere la procedura.

Entrare nel **Menu' taratura** **EA** in questo modo:

- Premere il tasto reset finché sul display compaiono la scritta MENU' lampeggiante e **ES**
- Ruotando la manopola selezionare **EA** (Menù taratura) e confermare premendo il tasto reset
- Aprire un rubinetto dell'acqua calda e attendere l'accensione del bruciatore
- Sul display compare la scritta **Auto** e **POI** ad indicare che l'apparecchio funziona al massimo
- Ruotare la manopola fino a visualizzare sul manometro il valore della pressione massima al bruciatore (rif. tabella dati tecnici)
- Per memorizzare il valore premere il tasto reset
- Premere il tasto reset per selezionare il successivo valore di taratura del minimo **POO**
- Ruotare la manopola fino a visualizzare sul manometro il valore della pressione minima al bruciatore (rif. tabella dati tecnici)
- Premere il tasto reset
- Chiudere il rubinetto dell'acqua calda
- Premere il tasto reset finché sul display compare la scritta MENU' lampeggiante, rilasciare il tasto: il display visualizza **EA**
- Premere nuovamente il tasto reset finché la scritta MENU' lampeggia, rilasciare il tasto: il display visualizza il valore della temperatura impostata.

⚠ L'uscita dal menù termina automaticamente dopo 15 minuti di inutilizzo oppure premendo a lungo il tasto reset.

⚠ In caso di perdita di tensione è necessario ripetere la procedura.

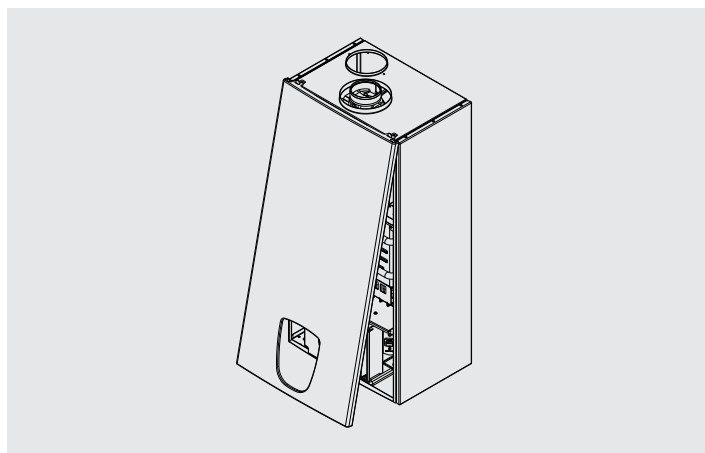


MANUTENZIONE E SOSTITUZIONE COMPONENTI

SMONTAGGIO DEL MANTELLO

Per smontare il mantello procedere come segue:

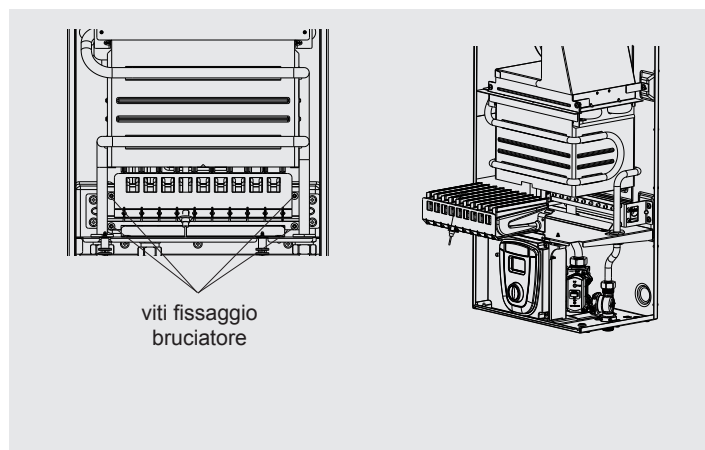
- Togliere il mantello svitando le viti di fissaggio poste nella parte inferiore dello scaldabagno
- Sganciare il mantello nella parte superiore.



SMONTAGGIO DEL BRUCIATORE

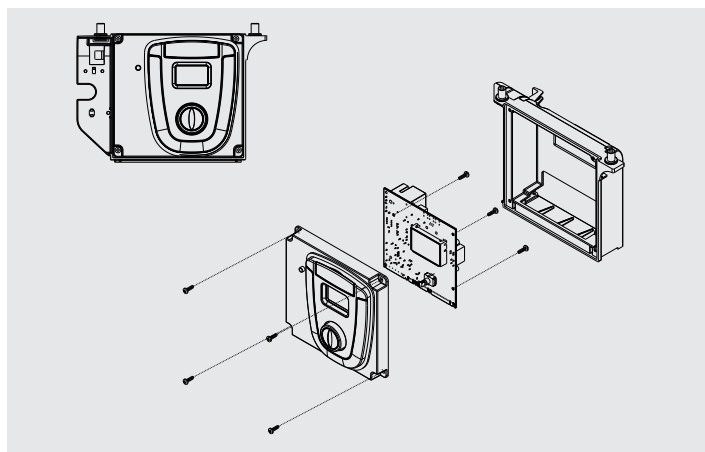
Per smontare il bruciatore procedere come segue:

- Scollegare la rampa del gas svitando il dado
- Svitare le viti di fissaggio del bruciatore
- Sconnettere il connettore dell'elettrodo
- Estrarre il bruciatore dalla propria sede



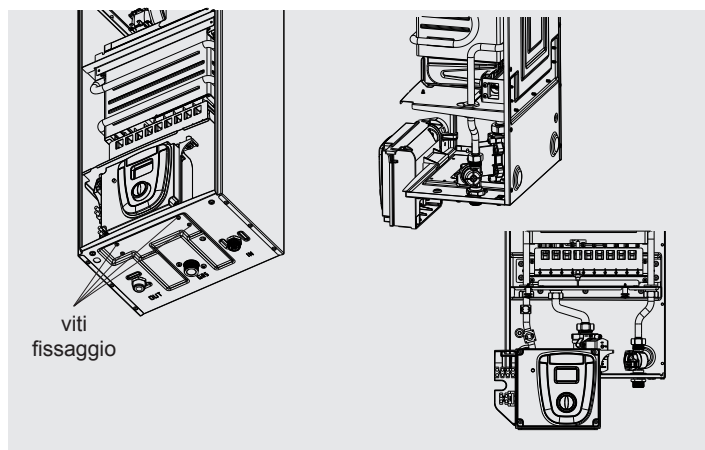
ACCESSIBILITA' ALLA SCHEDA ELETTRONICA

- Togliere il mantello riferendosi al paragrafo specifico
- Togliere il cruscotto svitando le viti che lo fissano alla sede della scheda elettronica
- Scollegare i connettori



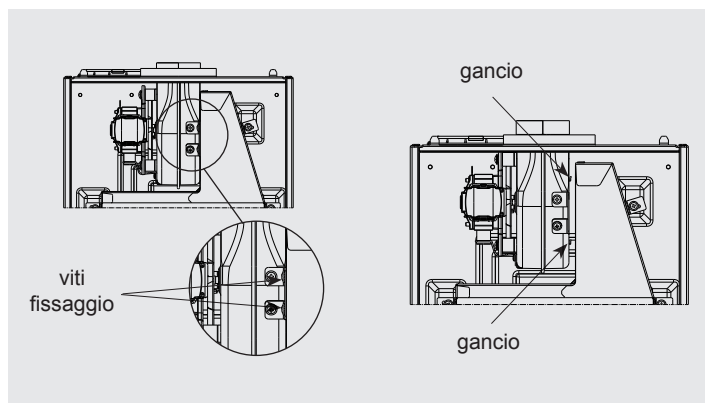
SMONTAGGIO DELLA VALVOLA GAS

- Togliere il mantello riferendosi al paragrafo specifico
- Svitare le viti che fissano il cruscotto alla mensola inferiore
- Estrarre il cruscotto senza scollegare il cablaggio ed agganciarlo alla mensola come indicato in figura
- Scollegare la valvola gas svitando le viti di fissaggio e il dado di collegamento alla rampa gas



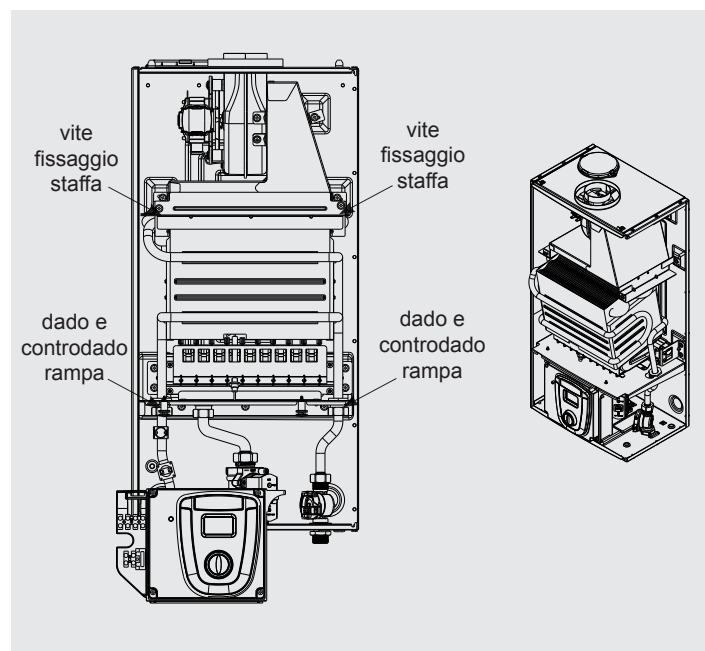
SMONTAGGIO DEL VENTILATORE

- Togliere il mantello riferendosi al paragrafo specifico
- Svitare le viti di fissaggio del ventilatore
- Abbassare il ventilatore liberandolo dai ganci ed estrarlo facendolo scorrere verso sinistra



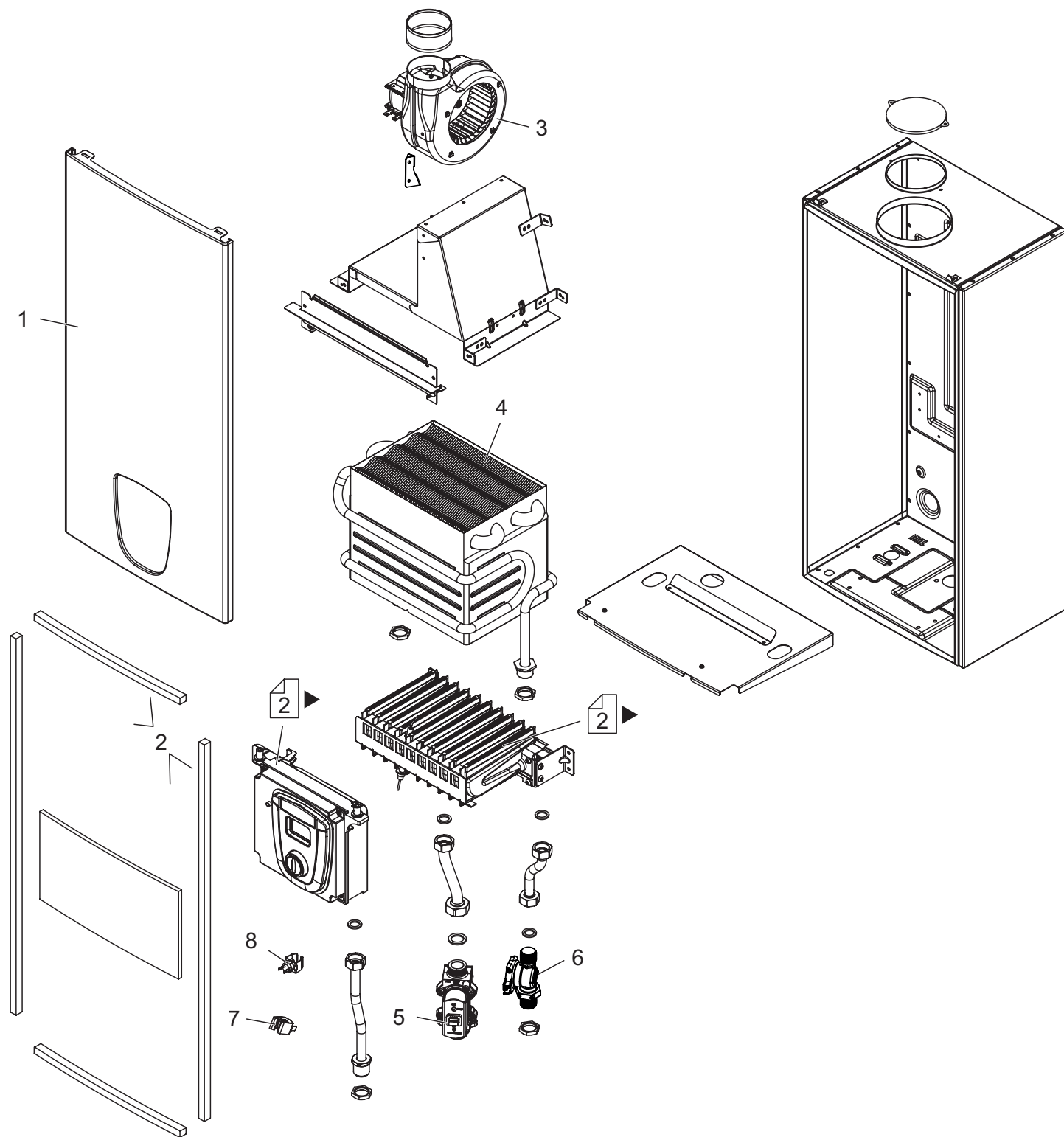
SMONTAGGIO DELLO SCAMBIATORE

- Togliere il mantello riferendosi al paragrafo specifico
- Svitare le viti che fissano il cruscotto alla mensola inferiore
- Estrarre il cruscotto senza scollegare il cablaggio ed agganciarlo alla mensola
- Rimuovere la staffa svitando le viti di fissaggio
- Scollegare le rampe entrata/uscita acqua dallo scambiatore rimuovendo i dadi e controdadi
- Inclinare in avanti lo scambiatore ed estrarlo



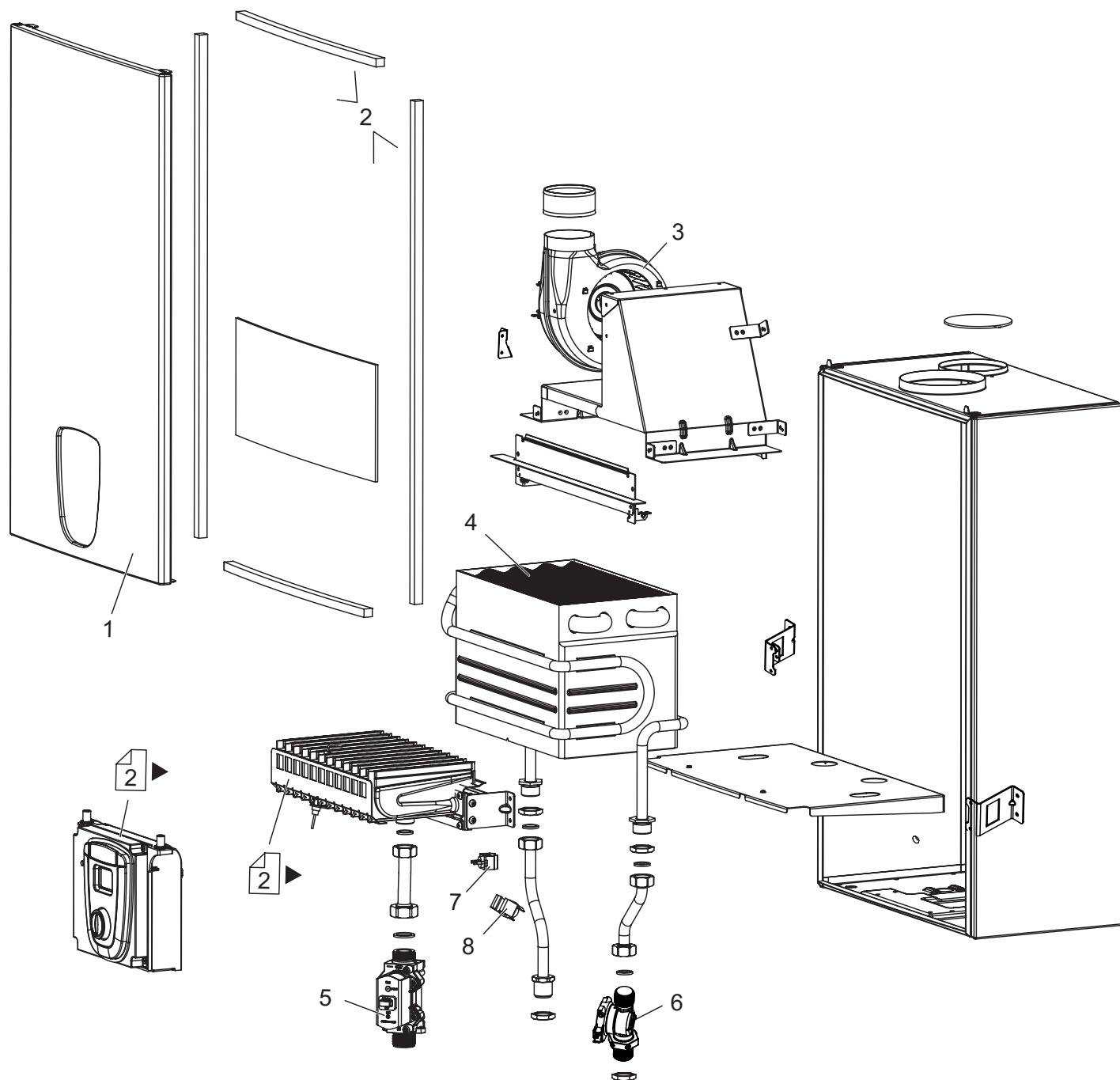
COMPONENTI DEGLI SCALDABAGNI

Baxi 11 Fi - Tavola 1



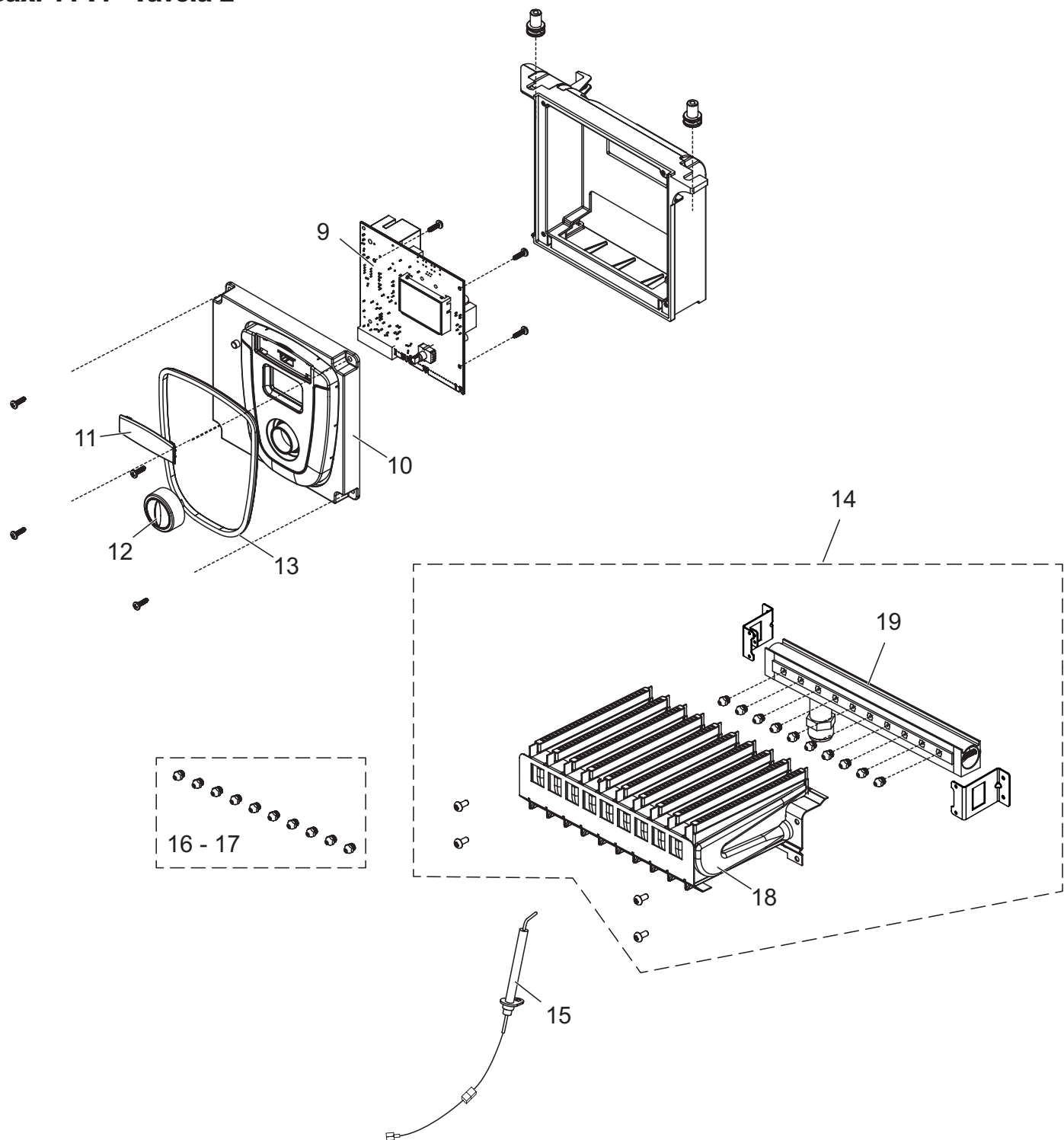
| | | |
|---|------------------------------|----------|
| 1 | Frontale lamiera 11 Baxi | 20006043 |
| 2 | Kit guarnizione tenuta 11 lt | 20006042 |
| 3 | Ventilatore 11 lt | 20006039 |
| 4 | Scambiatore 11 lt | 20006040 |
| 5 | Valvola gas | 20006045 |
| 6 | Flussimetro | 20006046 |
| 7 | Sonda NTC | 20006048 |
| 8 | Termostato limite | 20006041 |

Baxi 14 Fi - Tavola 1



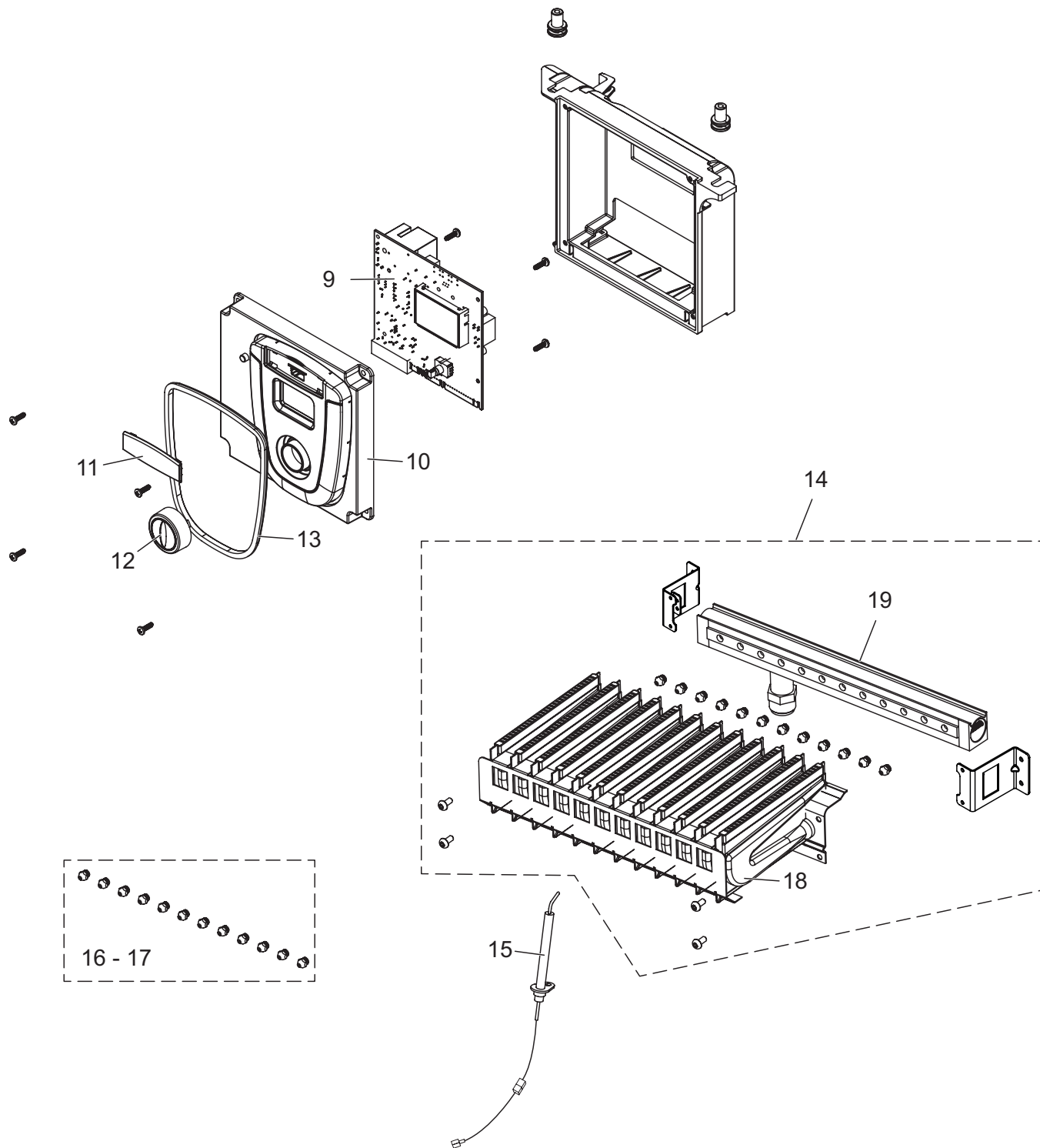
| | | |
|---|---------------------------------|----------|
| 1 | Frontale lamiera 14 Baxi | 20006066 |
| 2 | Kit guarnizione tenuta 14-17 lt | 20006065 |
| 3 | Ventilatore 14 lt | 20006063 |
| 4 | Scambiatore 14 lt | 20006064 |
| 5 | Valvola gas | 20006045 |
| 6 | Flussimetro | 20006046 |
| 7 | Sonda NTC | 20006048 |
| 8 | Termostato limite | 20006041 |

Baxi 11 Fi - Tavola 2




| | | |
|----|------------------------------------|----------|
| 9 | Scheda elettronica manopola | 20006043 |
| 10 | Frontale Baxi | 20006042 |
| 11 | Coperchio Baxi | 20006039 |
| 12 | Manopola Baxi | 20006040 |
| 13 | Guarnizione cruscotto | 20006045 |
| 14 | Assieme bruciatore 10 rampe NG | 20006046 |
| 14 | Assieme bruciatore 10 rampe G.P.L. | 20006418 |
| 15 | Elettrodo | 20006048 |
| 16 | Kit cambio gas G.P.L. (11 lt) | 20006076 |
| 17 | Kit cambio gas NG (11 lt - 14 lt) | 20006075 |
| 18 | Bruciatore 10 lame | 20006232 |
| 19 | Collettore 10 lame | 20006233 |

Baxi 14 Fi - Tavola 2




| | | |
|----|------------------------------------|----------|
| 9 | Scheda elettronica manopola | 20006050 |
| 10 | Frontale Baxi | 20006051 |
| 11 | Coperchio Baxi | 20006052 |
| 12 | Manopola Baxi | 20006053 |
| 13 | Guarnizione cruscotto | 20006054 |
| 14 | Assieme bruciatore 12 rampe NG | 20006067 |
| 14 | Assieme bruciatore 12 rampe G.P.L. | 20006419 |
| 15 | Elettrodo | 20006049 |
| 16 | Kit cambio gas G.P.L. (14 lt) | 20006077 |
| 17 | Kit cambio gas NG (11 lt - 14 lt) | 20006075 |
| 18 | Bruciatore 12 lame | 20006234 |
| 19 | Collettore 12 lame | 20006235 |

MANUTENZIONE

 Si raccomanda un controllo dell'apparecchio da parte di personale qualificato almeno una volta all'anno.

Questo per garantire un funzionamento corretto, continuo ed affidabile dello scaldabagno.

 Una manutenzione insufficiente o inadeguata può compromettere la sicurezza dell'apparecchio.

 Prima di effettuare qualsiasi operazione di pulizia o di manutenzione, spegnere l'apparecchio agendo sull'interruttore onnipolare previsto sulla linea di alimentazione elettrica e chiudere i rubinetti del gas e dell'acqua all'apparecchio.

In particolare controllare i componenti principali e la tenuta del circuito del gas.

Per effettuare la pulizia dei pannelli esterni utilizzare un panno imbevuto di acqua e sapone.

Non utilizzare solventi, polveri e spugne abrasive.

Non effettuare pulizie dell'apparecchio e/o delle sue parti con sostanze facilmente infiammabili (esempio: benzina, alcool, nafta, ecc.).



A series of horizontal lines for writing, consisting of 25 evenly spaced lines that span the width of the page.

BAXI