



Nuova gamma scaldacqua  
istantanei a gas

## Acquaprojet: il NUOVO scaldacqua istantaneo a gas

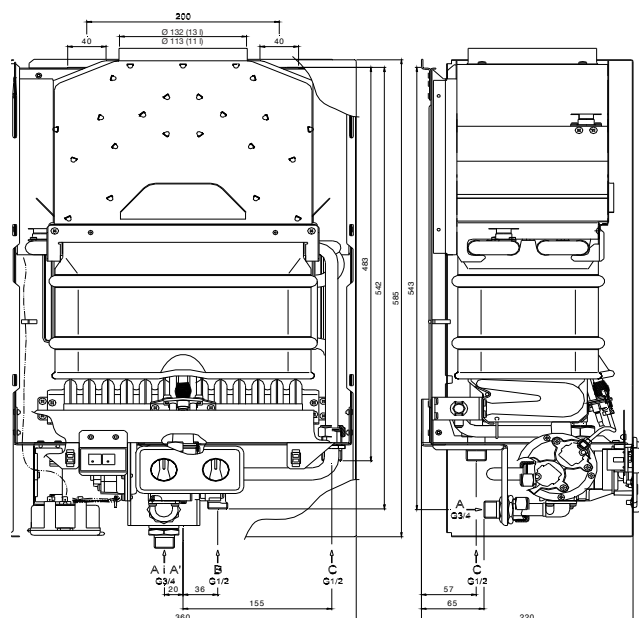
Baxi propone un nuovo scaldacqua istantaneo a gas, con modelli a camera aperta e a camera stagna da 11 e 13 l/min

### Modelli a camera aperta 11-13 l/min



- Accensione elettronica a batteria
- Rilevamento elettronico presenza di fiamma
- Valvola a gas con modulazione proporzionale alla portata d'acqua per mantenere stabile la temperatura in uscita
- Portata minima di accensione 2,9 l/min
- Indicatori LED di funzionamento e di stato delle batterie
- Kit trasformazione GPL disponibile come optional

### Dimensioni (mm)



- A Ingresso gas
- B Entrata acqua fredda
- C Uscita acqua calda

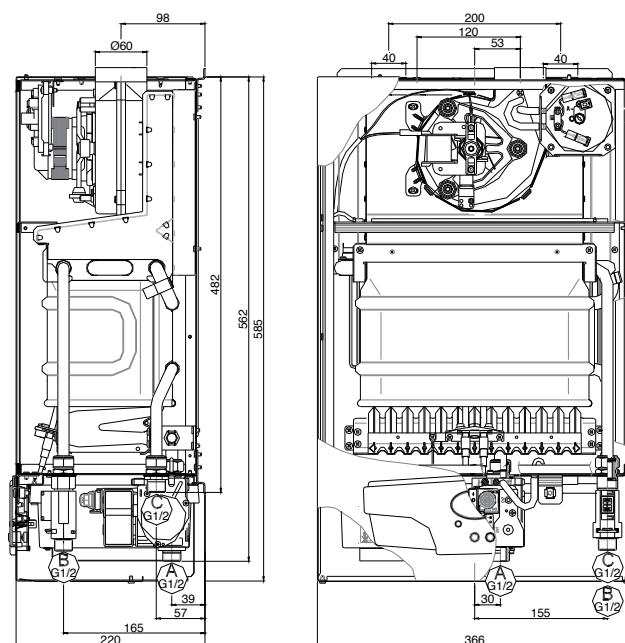
Modelli a camera aperta		11i	13i
Categoria		II 2H3+	II 2H3+
Tipo		B11BS	B11BS
Potenza termica nominale	kw	19,2	22,7
Portata termica nominale	kw	21,8	25,8
Potenza termica minima	kw	7,7	7,7
Portata termica minima	kw	8,8	8,8
Pressione di esercizio dell'acqua	bar	0,2-6	0,2-6
Campo di prelievo acqua	l/min	3-11	3-13
Temperatura massima dell'acqua in uscita	°C	65	65
Tubo di scarico diam.	mm	113	132
Dimensioni hxlxp	mm	585x360x220	585x360x220
Peso	kg	10,5	10,5

## Modelli a camera stagna 11- 13 l/min



- Accensione elettronica con cavo
- Modulazione elettronica lineare della potenza
- Controllo elettronico della temperatura dell'acqua con sonda NTC
- Portata minima di accensione 2,5 l/min
- Pannello comandi digitale con display LCD e visualizzazione della temperatura
- Kit trasformazione GPL disponibile come optional

## Dimensioni (mm)



- A Ingresso gas
- B Entrata acqua fredda
- C Uscita acqua calda

Modelli a camera stagna		11Fi	13Fi
Categoria		II <sub>2H3+</sub>	II <sub>2H3+</sub>
Tipo		C62	C62
Potenza termica nominale	kw	19,2	23,0
Portata termica nominale	kw	20,6	24,5
Potenza termica minima	kw	5,7	5,7
Portata termica minima	kw	6,6	6,6
Pressione di esercizio dell'acqua	bar	0,2-10	0,2-10
Campo di prelievo dell'acqua	l/min	3-11	3-13
Campo di regolazione di temperatura dell'acqua	°C	35-60	35-60
Tubo di scarico Ø	mm	coassiale Ø 60/100 separati Ø 80/80	coassiale Ø 60/100 separati Ø 80/80
Massima rumorosità	dB (A)	60	60
Massima potenza elettrica assorbita	W	65	65
Tensione di alimentazione	V	230	230
Grado di protezione		IP44	IP44
Dimensioni hxlxp	mm	585x360x220	585x360x220
Peso	kg	16,5	16,5

## Modelli a camera stagna Accessori scarico fumi

Grazie all'adattatore fornito DI SERIE, gli accessori scarico fumi delle caldaie BAXI sono facilmente utilizzabili anche per l'installazione dello scaldacqua Acquaprojet

		
Curva coassiale 90° Ø 60/100 partenza caldaia Cod. KHG71410141	Adattatore per scarico verticale coassiale Ø 60/100 Cod. KHG71410191	Kit scarichi separati aspirazione orientabile Cod. KHG71413621
 <b>FORNITO DI SERIE</b>		

## Accessori scarico / aspirazione coassiale per modelli a camera stagna

				
Terminale aspirazione/ scarico orizzontale Ø 60/100 per installazione a parete (comprende rosone per esterno) Cod. KHG 71410181	Prolunga tubi coassiali Ø 60/100 L=1000 mm Cod. KHG 71410171	Prolunga tubi coassiali Ø 60/100 L=500 mm Cod. KHG 71410391	Rosone Ø 100 per interno Cod. KHG 71401771	Tubo Ø 80 verniciato L=1000 mm Cod. KHG 71401831
				
Tubo Ø 80 verniciato L=500 mm Cod. KHG 71401821	Tubo Ø 80 L=2000 mm Cod. KHG 71403871	Tubo Ø 80 L=1000 mm Cod. KHG 71403861	Tubo Ø 80 L=500 mm Cod. KHG 71403851	Curva 90° Ø 80 Cod. KHG 71401801
			<b>Accessori idraulici</b>	
Rosone Ø 80 per interno Cod. KHG 71401851	Rosone Ø 80 per esterno Cod. KHG 71401841	Terminale camino verticale per scarichi separati Ø 80/125 per installazione a tetto Cod. KHG 71403651		Kit sostituzione universale (n°2 tubi inox flessibili L=350 mm) Cod. 7214001

## Accessori cambio gas

Kit trasformazione GPL Acquaprojet - mod. 13Fi - 11Fi	Cod. 7213902
Kit trasformazione GPL Acquaprojet - mod. 13i	Cod. 7213997
Kit trasformazione GPL Acquaprojet - mod. 11i	Cod. 7213901



**Qualità  
Ambiente  
Sicurezza**

sono gli obiettivi strategici di Baxi, e le certificazioni ottenute garantiscono l'osservanza delle specifiche regolamentazioni

**BAXISPA**

36061 BASSANO DEL GRAPPA (VI)  
Via Trozzetti, 20  
marketing@baxi.it  
www.baxi.it

La casa costruttrice non assume responsabilità per eventuali errori o inesattezze nel contenuto di questo prospetto e si riserva il diritto di apportare ai suoi prodotti, in qualunque momento e senza avviso, eventuali modifiche ritenute opportune per qualsiasi esigenza di carattere tecnico o commerciale. Questo prospetto non deve essere considerato come contratto nei confronti di terzi.

Baxi S.p.A. 05-14 (E)

**SERVIZIO CLIENTI**

**Tel +39 0424 517800  
Fax +39 0424 38089**