

# BAXI

## NUVOLA 3 PIU'

it

**caldaie murali a gas ad alto rendimento con accumulo rapido**  
manuale per l'uso destinato all'utente ed all'installatore

**CE** 0051

---

Gentile Cliente,

la nostra Azienda ritiene che il Suo nuovo prodotto soddisferà tutte le Sue esigenze. L'acquisto di un nostro prodotto garantisce quanto Lei si aspetta: un buon funzionamento ed un uso semplice e razionale.

Quello che Le chiediamo è di non mettere da parte queste istruzioni senza averle prima lette: esse contengono informazioni utili per una corretta ed efficiente gestione della Suo prodotto.

La nostra azienda dichiara che questi prodotti sono dotati di marcatura **CE** conformemente ai requisiti essenziali delle seguenti :

- Direttiva Gas **2009/142/CE**
- Direttiva Rendimenti **92/42/CEE**
- Direttiva Compatibilità Elettromagnetica **2004/108/CE**
- Direttiva Bassa tensione **2006/95/CE**



La nostra azienda, nella costante azione di miglioramento dei prodotti, si riserva la possibilità di modificare i dati espressi in questa documentazione in qualsiasi momento e senza preavviso. La presente documentazione è un supporto informativo e non considerabile come contratto nei confronti di terzi.

## INDICE

### ISTRUZIONI DESTINATE ALL'UTENTE

1. Avvertenze prima dell'installazione	3
2. Avvertenze prima della messa in funzione	3
3. Messa in funzione della caldaia	4
4. Regolazione della temperatura dell'acqua di riscaldamento e sanitaria	5
5. Riempimento impianto	6
6. Spegnimento della caldaia	6
7. Arresto prolungato dell'impianto. Protezione al gelo	6
8. Cambio gas	6
9. Segnalazioni-Intervento dispositivi di sicurezza	7
10. Istruzioni per l'ordinaria manutenzione	7

### ISTRUZIONI DESTINATE ALL'INSTALLATORE

11. Avvertenze generali	8
12. Avvertenze prima dell'installazione	8
13. Dima per il fissaggio della caldaia alla parete	9
14. Dimensioni caldaia	10
15. Installazione dei condotti di scarico-aspirazione (modelli a flusso forzato)	10
16. Allacciamento elettrico	14
17. Collegamento del termostato ambiente	14
18. Modalità di cambio gas	15
19. Visualizzazione informazioni	16
20. Impostazione parametri	18
21. Dispositivi di regolazione e sicurezza	19
22. Posizionamento elettrodo di accensione e rivelazione di fiamma	20
23. Verifica dei parametri di combustione	20
24. Caratteristiche portata / prevalenza alla placca	21
25. Svuotamento dell'acqua contenuta nel bollitore	21
26. Vaso espansione sanitario (accessorio a richiesta)	21
27. Collegamento della sonda esterna	22
28. Collegamento elettrico del telecomando	23
29. Collegamento elettrico ad un impianto a zone	24
30. Manutenzione annuale	25
31. Pulizia dei filtri	26
32. Pulizia dal calcare del circuito sanitario	26
33. Smontaggio dello scambiatore acqua-acqua	26
34. Smontaggio anodo bollitore	26
35. Schema funzionale circuiti	27
36. Schema collegamento connettori	28
37. Caratteristiche tecniche	29



**BAXI S.p.A.**, tra i leader in Europa nella produzione di caldaie e sistemi per il riscaldamento ad alta tecnologia, è certificata da CSQ per i sistemi di gestione per la qualità (ISO 9001) per l'ambiente (ISO 14001) e per la salute e sicurezza (OHSAS 18001). Questo attesta che BAXI S.p.A. riconosce come propri obiettivi strategici la salvaguardia dell'ambiente, l'affidabilità e la qualità dei propri prodotti, la salute e sicurezza dei propri dipendenti. L'azienda attraverso la propria organizzazione è costantemente impegnata a implementare e migliorare tali aspetti a favore della soddisfazione dei propri clienti.



# 1. AVVERTENZE PRIMA DELL'INSTALLAZIONE

Questa caldaia serve a riscaldare l'acqua ad una temperatura inferiore a quella di ebollizione a pressione atmosferica. Essa deve essere allacciata ad un impianto di riscaldamento e ad una rete di distribuzione di acqua calda sanitaria, compatibilmente alle sue prestazioni ed alla sua potenza.

Prima di far allacciare la caldaia da personale professionalmente qualificato, secondo il DM 22 gennaio 2008, n.37, far effettuare:

- a) Una verifica che la caldaia sia predisposta per il funzionamento con il tipo di gas disponibile. Questo è rilevabile dalla scritta sull'imballo e dalla targa presente sull'apparecchio.
- b) Un controllo che il camino abbia un tiraggio adeguato, non presenti strozzature e non siano inseriti nella canna fumaria scarichi di altri apparecchi, salvo che questa non sia realizzata per servire più utenze secondo le specifiche Norme e prescrizioni vigenti.
- c) Un controllo che, nel caso di raccordi su canne fumarie preesistenti, queste siano state perfettamente pulite poiché le scorie, staccandosi dalle pareti durante il funzionamento, potrebbero occludere il passaggio dei fumi.
- d) Risulta inoltre indispensabile, al fine di preservare il corretto funzionamento e la garanzia dell'apparecchio, seguire le seguenti precauzioni:

## 1. Circuito sanitario:

**1.1.** Se la durezza dell'acqua supera il valore di 20 °F (1 °F = 10 mg di carbonato di calcio per litro d'acqua) si prescrive l'installazione di un dosatore di polifosfati o di un sistema di pari effetto rispondente alle normative vigenti.

**1.2.** E' necessario effettuare un lavaggio accurato dell'impianto dopo l'installazione dell'apparecchio e prima del suo utilizzo.

**1.3.** I materiali utilizzati per il circuito acqua sanitaria del prodotto sono conformi alla Direttiva 98/83/CE.

## 2. Circuito di riscaldamento

### 2.1. impianto nuovo

Prima di procedere all'installazione della caldaia l'impianto deve essere opportunamente pulito allo scopo di eliminare residui di filettature, saldature ed eventuali solventi utilizzando prodotti idonei disponibili nel mercato non acidi e non alcalini, che non attacchino i metalli, le parti in plastica e gomma. I prodotti raccomandati per la pulizia sono:

SENTINEL X300 o X400 e FERNOX Rigeneratore per impianti di riscaldamento. Per l'utilizzo di questi prodotti seguire attentamente le istruzioni fornite con i prodotti stessi.

### 2.2. impianto esistente:

Prima di procedere all'installazione della caldaia l'impianto deve essere completamente svuotato ed opportunamente pulito da fanghi e contaminanti utilizzando prodotti idonei disponibili nel mercato citati al punto 2.1.

Per la protezione dell'impianto dall'incrostazioni è necessario l'utilizzo di prodotti inibitori quali SENTINEL X100 e FERNOX Protettivo per impianti di riscaldamento. Per l'utilizzo di questi prodotti seguire attentamente le istruzioni fornite con i prodotti stessi.

Ricordiamo che la presenza di depositi nell'impianto di riscaldamento comporta dei problemi funzionali alla caldaia (es. surriscaldamento e rumorosità dello scambiatore).

---

**La mancata osservazione di queste avvertenze comporta il decadimento della garanzia dell'apparecchio.**

---

# 2. AVVERTENZE PRIMA DELLA MESSA IN FUNZIONE

La prima accensione deve essere effettuata dal Servizio di Assistenza Tecnica autorizzato che dovrà verificare:

- a) Che i dati di targa siano rispondenti a quelli delle reti di alimentazione (elettrica, idrica, gas).
- b) Che l'installazione sia conforme alle normative vigenti di cui riportiamo uno stralcio nel manuale tecnico destinato all'installatore.
- c) Che sia stato effettuato regolarmente il collegamento elettrico alla rete più terra.

I nominativi dei Centri di Assistenza Tecnica autorizzati sono rilevabili dal foglio allegato.

Il mancato rispetto di quanto sopra comporta il decadimento della garanzia.

Prima della messa in funzione togliere il film protettivo della caldaia. Non utilizzare per lo scopo utensili o materiali abrasivi perché potrebbero danneggiare le parti verniciate.


---

***L'apparecchio non è destinato a essere usato da persone (bambini compresi) le cui capacità fisiche, sensoriali o mentali siano ridotte, oppure con mancanza di esperienza o di conoscenza, a meno che esse abbiano potuto beneficiare, attraverso l'intermediazione di una persona responsabile della loro sicurezza, di una sorveglianza o di istruzioni riguardanti l'uso dell'apparecchio.***

---

### 3. MESSA IN FUNZIONE DELLA CALDAIA

Procedere come di seguito descritto per le corrette operazioni di accensione:

- Alimentare la caldaia elettricamente.
- Aprire il rubinetto del gas;
- Premere il tasto  (circa 2 secondi) per impostare lo stato di funzionamento della caldaia come descritto al paragrafo 3.2.

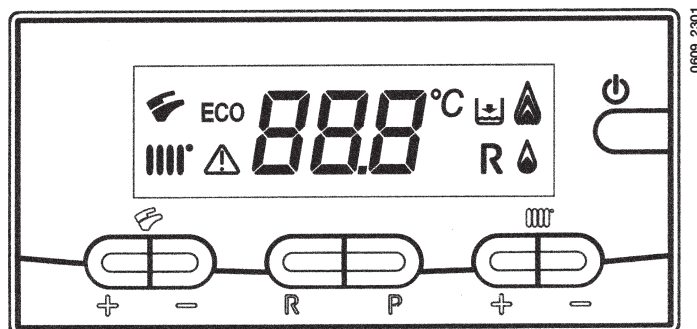
**NOTA:** impostando il modo di funzionamento *ESTATE* , la caldaia accenderà solo in caso di prelievo sanitario.

- Per impostare la temperatura desiderata sia in riscaldamento sia in sanitario, agire sui rispettivi tasti +/- come descritto al [paragrafo 4](#).



#### AVVERTENZA

In fase di prima accensione, finché non viene scaricata l'aria contenuta nella tubazione del gas, si può verificare la non accensione del bruciatore ed il conseguente blocco della caldaia.

Si consiglia, in questo caso, di ripetere le operazioni di accensione, fino all'arrivo del gas al bruciatore premendo, per almeno 2 secondi, il tasto di RESET (R).



#### LEGENDA SIMBOLI DISPLAY:

	Abilitazione funzionamento in riscaldamento
	Abilitazione funzionamento in sanitario
	Presenza fiamma - figura 2 (livello potenza 0 - 25%)
	Livello modulazione di fiamma - figura 2 (3 livelli di potenza)
	Anomalia generica
	RESET
	Mancanza acqua (Pressione impianto bassa)
	Segnalazione numerica (Temperatura, cod. anomalia, etc.)
	Funzionamento in modalità ECO

#### LEGENDA TASTI:






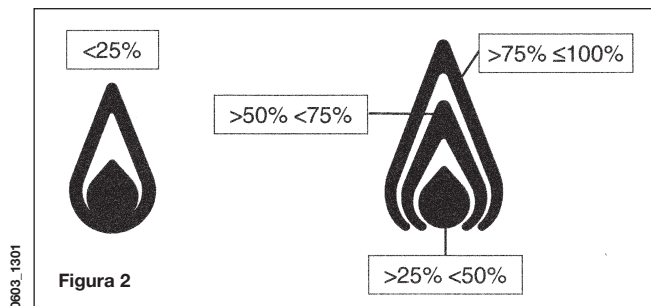
	+	-	regolazione temperatura dell'acqua sanitaria (°C)
	+	-	regolazione temperatura dell'acqua di riscaldamento (°C)
			RESET (riarmo caldaia)
			ECO - COMFORT
			tasto MODE (vedere paragrafo 3.2)

Figura 1

**In caso di collegamento del telecomando, fornito come accessorio, tutte le regolazioni di caldaia devono essere effettuate dal telecomando. Vedere le istruzioni che accompagnano l'accessorio.**

### 3.1 SIGNIFICATO DEL SIMBOLO

Durante il funzionamento della caldaia sono visualizzati 4 livelli di potenza relativi al grado di modulazione della caldaia, come illustrato nella figura 2:



### 3.2 MODI DI FUNZIONAMENTO

Sono disponibili 4 modi di funzionamento della caldaia:

**SPENTO (OFF)** - **ESTATE** - **INVERNO** - **SOLO RISCALDAMENTO** .

Per impostare un modo di funzionamento premere per circa 2 secondi il tasto .

Selezionando **SPENTO** il display non visualizza nessuno dei due simboli . In questa modalità è abilitata solo la funzione antigelo ambiente, ogni altra richiesta di calore in sanitario o in riscaldamento non è soddisfatta.

In **ESTATE** sul display è visualizzato il simbolo . La caldaia soddisfa solo le richieste di calore in sanitario, il riscaldamento NON è abilitato (funzione di antigelo ambiente attiva).

In **INVERNO** sul display sono visualizzati i simboli . La caldaia soddisfa sia le richieste di calore in sanitario che quelle in riscaldamento (funzione di antigelo ambiente attiva).

In **SOLO RISCALDAMENTO** sul display è visualizzato il simbolo . La caldaia soddisfa solo le richieste di calore in riscaldamento (funzione di antigelo ambiente attiva).

## 4. REGOLAZIONE DELLA TEMPERATURA DELL'ACQUA DI RISCALDAMENTO E SANITARIA

La regolazione della temperatura di mandata in riscaldamento e dell'acqua calda in sanitario , viene effettuata agendo sui rispettivi tasti +/- (figura 1).

L'accensione del bruciatore è visualizzata sul display del pannello comandi con il simbolo .

#### RISCALDAMENTO

L'impianto deve essere dotato di termostato ambiente per il controllo della temperatura nei locali.

Durante il funzionamento della caldaia in riscaldamento, sul display di figura 1 è visualizzato il simbolo lampeggiante e la temperatura (°C) di mandata riscaldamento.

#### SANITARIO

Durante il funzionamento della caldaia in sanitario, sul display di figura 1 è visualizzato il simbolo lampeggiante e la temperatura (°C) dell'acqua di mandata bollitore.

Si possono impostare due diversi valori di temperatura dell'acqua sanitaria **ECO** e **COMFORT**, agendo sul tasto **P**.

Per modificare le temperature agire nel modo seguente:

#### ECO

Premere il tasto **P**, il display visualizza la scritta "eco", impostare il valore di setpoint di temperatura desiderato agendo sui tasti +/- .

#### COMFORT

Premere il tasto **P**, il display visualizza solo il valore di temperatura da impostare, regolare il valore di setpoint di temperatura desiderato agendo sui tasti +/- .

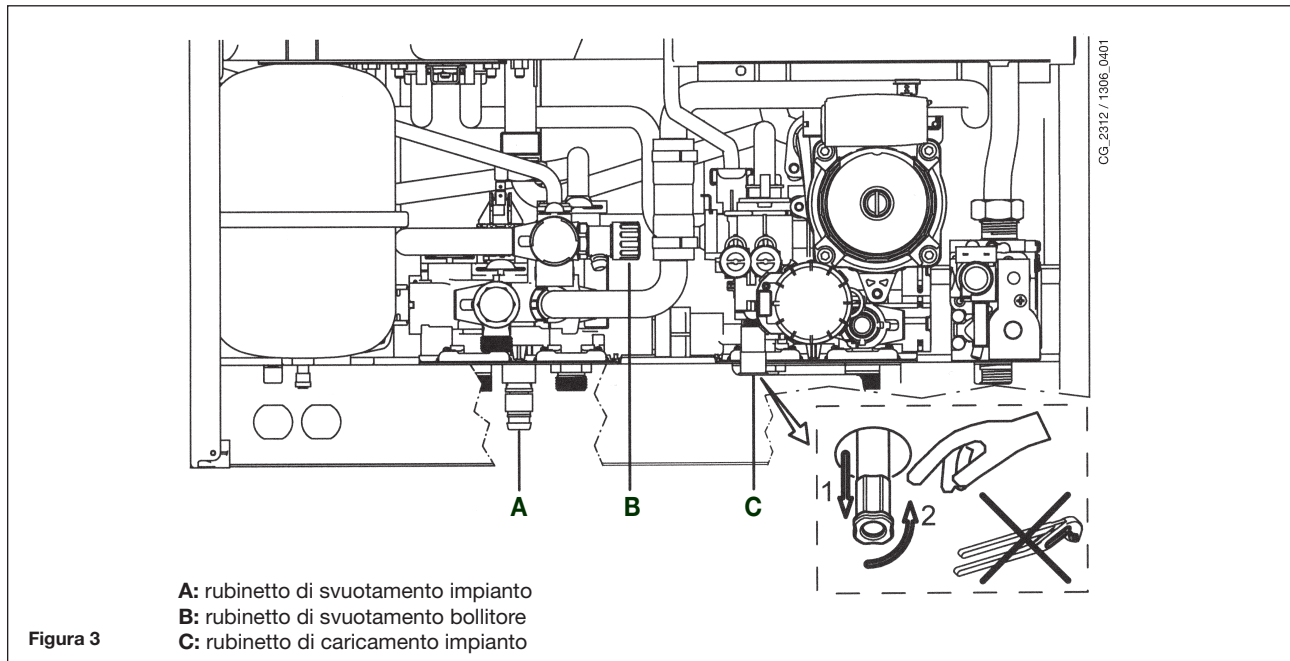
## 5. RIEMPIMENTO IMPIANTO

**IMPORTANTE:** Verificare periodicamente che la pressione, letta sul manometro, ad impianto freddo, sia di 0,5 - 1 bar. In caso di sovrappressione agire sul rubinetto di scarico caldaia. Nel caso sia inferiore agire sul rubinetto di caricamento della caldaia (figura 3).

E' consigliabile che l'apertura di tale rubinetto sia effettuata molto lentamente in modo da facilitare lo sfiato dell'aria.

Durante questa operazione è necessario che la caldaia sia in "OFF" (agire sul tasto  $\Phi$  - figura 1).

**Se si dovessero verificare frequenti diminuzioni di pressione chiedere l'intervento del Servizio di Assistenza Tecnica autorizzato.**



La caldaia è dotata di un pressostato idraulico che, in caso di pompa bloccata o mancanza d'acqua, non consente il funzionamento della caldaia.

## 6. SPEGNIMENTO DELLA CALDAIA

Per lo spegnimento della caldaia occorre togliere l'alimentazione elettrica dell'apparecchio. Se la caldaia è in "OFF" (paragrafo 3.2), i circuiti elettrici restano in tensione ed è attiva la funzione antigelo (paragrafo 7).

## 7. ARRESTO PROLUNGATO DELL'IMPIANTO. PROTEZIONE AL GELO

E' buona norma evitare lo svuotamento dell'intero impianto di riscaldamento poiché ricambi d'acqua portano anche ad inutili e dannosi depositi di calcare all'interno della caldaia e dei corpi scaldanti. Se durante l'inverno l'impianto termico non dovesse essere utilizzato, e nel caso di pericolo di gelo, è consigliabile miscelare l'acqua dell'impianto con idonee soluzioni anticongelanti destinate a tale uso specifico (es. glicole propilenico associato ad inibitori di incrostazioni e corrosioni).

La gestione elettronica della caldaia è provvista di una funzione "antigelo" in riscaldamento che con temperatura di mandata impianto inferiore ai 5 °C fa funzionare il bruciatore fino al raggiungimento in mandata di un valore pari a 30 °C.

Tale funzione è operativa se:

- \* la caldaia è alimentata elettricamente;
- \* c'è gas;
- \* la pressione dell'impianto è quella prescritta;
- \* la caldaia non è in blocco.

## 8. CAMBIO GAS


Le caldaie possono funzionare sia a gas metano che a gas **GPL**.

Nel caso in cui si renda necessaria la trasformazione, ci si dovrà rivolgere al Servizio di Assistenza Tecnica autorizzato.

## 9. SEGNALAZIONI-INTERVENTO DISPOSITIVI DI SICUREZZA

Le anomalie sono visualizzate sul display identificate da un codice di errore (es. E01).

Le anomalie che possono essere resettate dall'utente sono indicate sul display dal simbolo **R** (figura 4).

Le anomalie che non possono essere resettate dall'utente sono indicate sul display dal simbolo  (figura 4.1).

Per **RESETTARE** la caldaia premere, per almeno 2 secondi, il tasto **R**.



CODICE VISUALIZZATO	TIPO DI ANOMALIA	INTERVENTO
E01	Blocco per mancata accensione	Premere il tasto <b>R</b> . In caso d'intervento ripetuto di questa anomalia, chiamare il centro di assistenza tecnica autorizzata.
E02	Blocco per intervento termostato di sicurezza	Premere il tasto <b>R</b> . In caso d'intervento ripetuto di questa anomalia, chiamare il centro di assistenza tecnica autorizzata.
E03	Intervento termostato fumi / pressostato fumi	Chiamare il centro di assistenza tecnica autorizzata.
E04	Errore di sicurezza per perdite di fiamma frequenti	Chiamare il centro di assistenza tecnica autorizzata.
E05	Guasto sonda di mandata	Chiamare il centro di assistenza tecnica autorizzata.
E06	Guasto sonda sanitaria	Chiamare il centro di assistenza tecnica autorizzata.
E10	Mancato consenso pressostato idraulico	Verificare che la pressione dell'impianto sia quella prescritta. Vedere paragrafo 5. Se l'anomalia persiste, chiamare il centro di assistenza tecnica autorizzata.
E11	Intervento termostato di sicurezza per impianto a bassa temperatura (se collegato)	Chiamare il centro di assistenza tecnica autorizzata.
E25	Intervento di sicurezza per mancanza circolazione acqua	Chiamare il centro di assistenza tecnica autorizzata.
E31	Errore di comunicazione tra scheda elettronica e telecomando	Premere il tasto <b>R</b> . In caso d'intervento ripetuto di questa anomalia, chiamare il centro di assistenza tecnica autorizzata.
E35	Fiamma parassita (errore fiamma)	Premere il tasto <b>R</b> . In caso d'intervento ripetuto di questa anomalia, chiamare il centro di assistenza tecnica autorizzata.
E98	Errore interno di scheda	Chiamare il centro di assistenza tecnica autorizzata.
E99	Errore interno di scheda	Chiamare il centro di assistenza tecnica autorizzata.

## 10. ISTRUZIONI PER L'ORDINARIA MANUTENZIONE

Per garantire alla caldaia una perfetta efficienza funzionale e di sicurezza è necessario, alla fine di ogni stagione, far ispezionare la caldaia dal Servizio di Assistenza Tecnica autorizzato.

Una manutenzione accurata è sempre motivo di risparmio nella gestione dell'impianto.

La pulizia esterna dell'apparecchio non deve essere effettuata con sostanze abrasive, aggressive e/o facilmente infiammabili (es. benzina, alcoli, ecc.) e comunque dev'essere effettuata con l'apparecchio non in funzione (vedi capitolo 6: spegnimento della caldaia).

## 11. AVVERTENZE GENERALI

Le note ed istruzioni tecniche che seguono sono rivolte agli installatori per dar loro la possibilità di effettuare una perfetta installazione. Le istruzioni riguardanti l'accensione e l'utilizzo della caldaia sono contenute nella parte destinata all'utente.

Si fa presente che le Norme Italiane che regolano l'installazione, la manutenzione e la conduzione degli impianti d'uso domestico a gas sono contenute nei seguenti documenti:

- Norme UNI-CIG 7129-7131 e CEI 64-8
- Legge 9 gennaio 1991 n° 10 e relativo Regolamento d'Attuazione (DPR 26 Agosto 1993 n° 412).
- Disposizioni dei Vigili del Fuoco, dell'Azienda del gas ed in specie i Regolamenti Comunali.

Inoltre, il tecnico installatore dev'essere abilitato all'installazione degli apparecchi per riscaldamento secondo il DM 22 gennaio 2008, n.37.

Oltre a ciò va tenuto presente che:

- La caldaia può essere utilizzata con qualunque tipo di piastra convettrice, radiatore, termoconvettore, alimentati a due tubi o monotubo. Le sezioni del circuito saranno, in ogni caso, calcolate secondo i normali metodi, tenendo conto della caratteristica portata-prevalenza disponibile alla placca e riportata al paragrafo 24.
- Le parti dell'imballo (sacchetti in plastica, polistirolo ecc.) non devono essere lasciate alla portata dei bambini in quanto potenziali fonti di pericolo.
- La prima accensione deve essere effettuata dal Servizio di Assistenza Tecnica autorizzato, rilevabile dal foglio allegato.

Il mancato rispetto di quanto sopra comporta il decadimento della garanzia.

## 12. AVVERTENZE PRIMA DELL'INSTALLAZIONE

Questa caldaia serve a riscaldare l'acqua ad una temperatura inferiore a quella di ebollizione a pressione atmosferica. Essa deve essere allacciata ad un impianto di riscaldamento e ad una rete di distribuzione di acqua calda sanitaria, compatibilmente alle sue prestazioni ed alla sua potenza.

Prima di far allacciare la caldaia da personale professionalmente qualificato, far effettuare:

- a) Una verifica che la caldaia sia predisposta per il funzionamento con il tipo di gas disponibile. Questo è rilevabile dalla scritta sull'imballo e dalla targa presente sull'apparecchio.
- b) Un controllo che il camino abbia un tiraggio adeguato, non presenti strozzature e non siano inseriti nella canna fumaria scarichi di altri apparecchi, salvo che questa non sia realizzata per servire più utenze secondo le specifiche Norme e prescrizioni vigenti.
- c) Un controllo che, nel caso di raccordi su canne fumarie preesistenti, queste siano state perfettamente pulite poiché le scorie, staccandosi dalle pareti durante il funzionamento, potrebbero occludere il passaggio dei fumi.

Risulta inoltre indispensabile, al fine di preservare il corretto funzionamento e la garanzia dell'apparecchio, seguire le seguenti precauzioni:

### 1. Circuito sanitario:

- 1.1. Se la durezza dell'acqua supera il valore di 20 °F (1 °F = 10 mg di carbonato di calcio per litro d'acqua) si prescrive l'installazione di un dosatore di polifosfati o di un sistema di pari effetto rispondente alle normative vigenti.
- 1.2. E' necessario effettuare un lavaggio accurato dell'impianto dopo l'installazione dell'apparecchio e prima del suo utilizzo.
- 1.3. I materiali utilizzati per il circuito acqua sanitaria del prodotto sono conformi alla Direttiva 98/83/CE.

### 2. Circuito di riscaldamento

#### 2.1. impianto nuovo

Prima di procedere all'installazione della caldaia l'impianto deve essere opportunamente pulito allo scopo di eliminare residui di filettature, saldature ed eventuali solventi utilizzando prodotti idonei disponibili nel mercato non acidi e non alcalini, che non attacchino i metalli, le parti in plastica e gomma. I prodotti raccomandati per la pulizia sono: SENTINEL X300 o X400 e FERNOX Rigeneratore per impianti di riscaldamento. Per l'utilizzo di questi prodotti seguire attentamente le istruzioni fornite con i prodotti stessi.

#### 2.2. impianto esistente:

Prima di procedere all'installazione della caldaia l'impianto deve essere completamente svuotato ed opportunamente pulito da fanghi e contaminanti utilizzando prodotti idonei disponibili nel mercato citati al punto 2.1.

Per la protezione dell'impianto dall'incrostazioni è necessario l'utilizzo di prodotti inibitori quali SENTINEL X100 e FERNOX Protettivo per impianti di riscaldamento. Per l'utilizzo di questi prodotti seguire attentamente le istruzioni fornite con i prodotti stessi.

Ricordiamo che la presenza di depositi nell'impianto di riscaldamento comporta dei problemi funzionali alla caldaia (es. surriscaldamento e rumorosità dello scambiatore).

---

**La mancata osservazione di queste avvertenze comporta il decadimento della garanzia dell'apparecchio.**

---



## 13. DIMA PER IL FISSAGGIO DELLA CALDAIA ALLA PARETE

Determinata l'esatta ubicazione della caldaia fissare la dima alla parete.

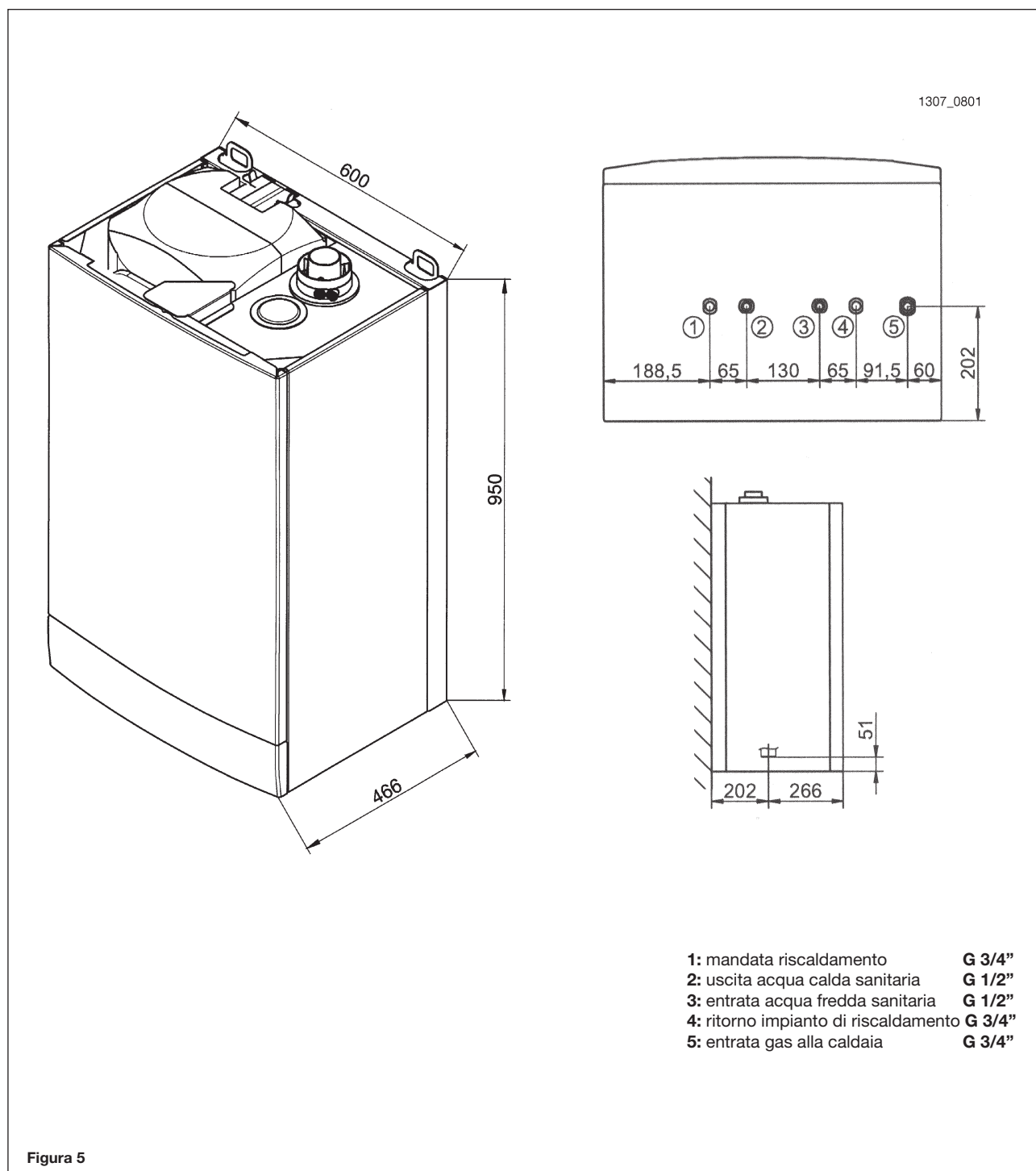
Eeguire la posa in opera dell'impianto partendo dalla posizione degli attacchi idrici e gas presenti nella traversa inferiore della dima stessa.

E' consigliabile installare, sul circuito di riscaldamento, due rubinetti d'intercettazione (mandata e ritorno) G3/4, disponibili a richiesta, che permettono, in caso d'interventi importanti, di operare senza dover svuotare tutto l'impianto di riscaldamento.

Nel caso di impianti già esistenti e nel caso di sostituzioni è consigliabile, oltre a quanto citato, prevedere sul ritorno alla caldaia ed in basso un vaso di decantazione destinato a raccogliere i depositi o scorie presenti anche dopo il lavaggio e che nel tempo possono essere messi in circolazione.

Fissata la caldaia alla parete effettuare il collegamento ai condotti di scarico e aspirazione, forniti come accessori, come descritto nei successivi capitoli.

In caso d'installazione delle caldaie a tiraggio naturale, effettuare il collegamento al camino mediante un tubo metallico resistente nel tempo alle normali sollecitazioni meccaniche, al calore ed all'azione dei prodotti di combustione e delle loro eventuali condense.



## 14. DIMENSIONI CALDAIA

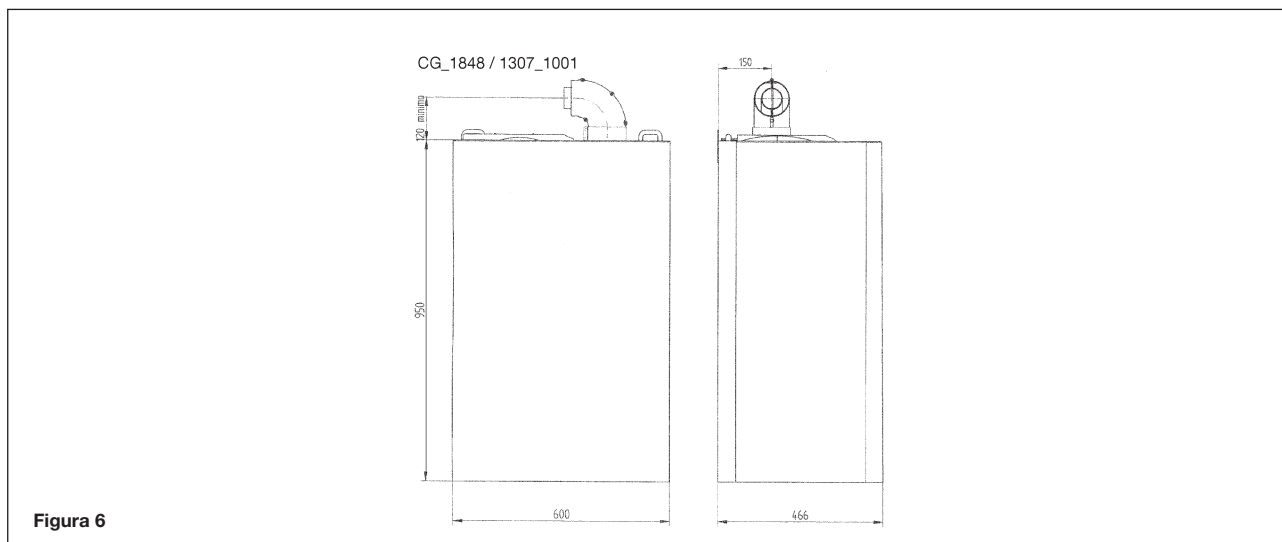


Figura 6

## 15. INSTALLAZIONE DEI CONDOTTI DI SCARICO - ASPIRAZIONE

L'installazione della caldaia può essere effettuata con facilità e flessibilità grazie agli accessori forniti e dei quali successivamente è riportata una descrizione.

La caldaia è, all'origine, predisposta per il collegamento ad un condotto di scarico - aspirazione di tipo coassiale, verticale o orizzontale. Per mezzo dell'accessorio sdoppiatore è possibile l'utilizzo anche dei condotti separati.

**Devono essere utilizzati, per l'installazione, esclusivamente accessori forniti dal costruttore!**

### condotto di scarico - aspirazione coassiale (concentrico)

Questo tipo di condotto permette lo scarico dei combustibili e l'aspirazione dell'aria comburente sia all'esterno dell'edificio, sia in canne fumarie di tipo LAS.

La curva coassiale a 90° permette di collegare la caldaia ai condotti di scarico-aspirazione in qualsiasi direzione grazie alla possibilità di rotazione a 360°. Essa può essere utilizzata anche come curva supplementare in abbinamento al condotto coassiale o alla curva a 45°.

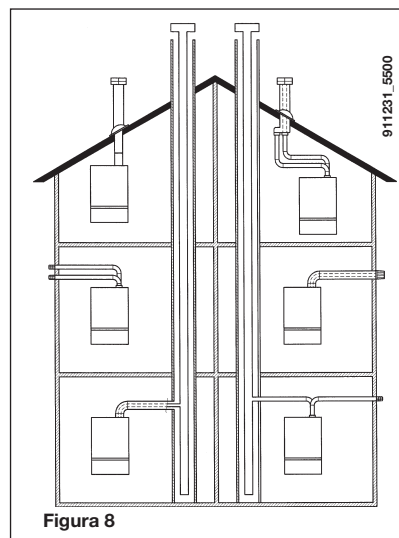


Figura 8

### AVVERTENZA

**Al fine di garantire una maggior sicurezza di funzionamento è necessario che i condotti di scarico fumi siano ben fissati al muro mediante apposite staffe di fissaggio.**

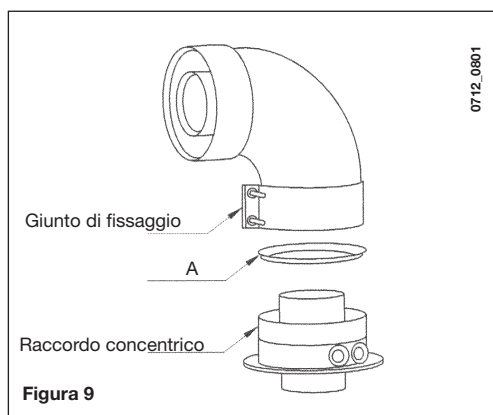


Figura 9

MODELLO CALDAIA	LUNGHEZZA MAX. (m)	DIAFRAMMA ASPIRAZIONE (A) (mm)
NUVOLA 3 240 Fi Più	0,5	73
	0,5 ÷ 2	80
	2 ÷ 4	NO

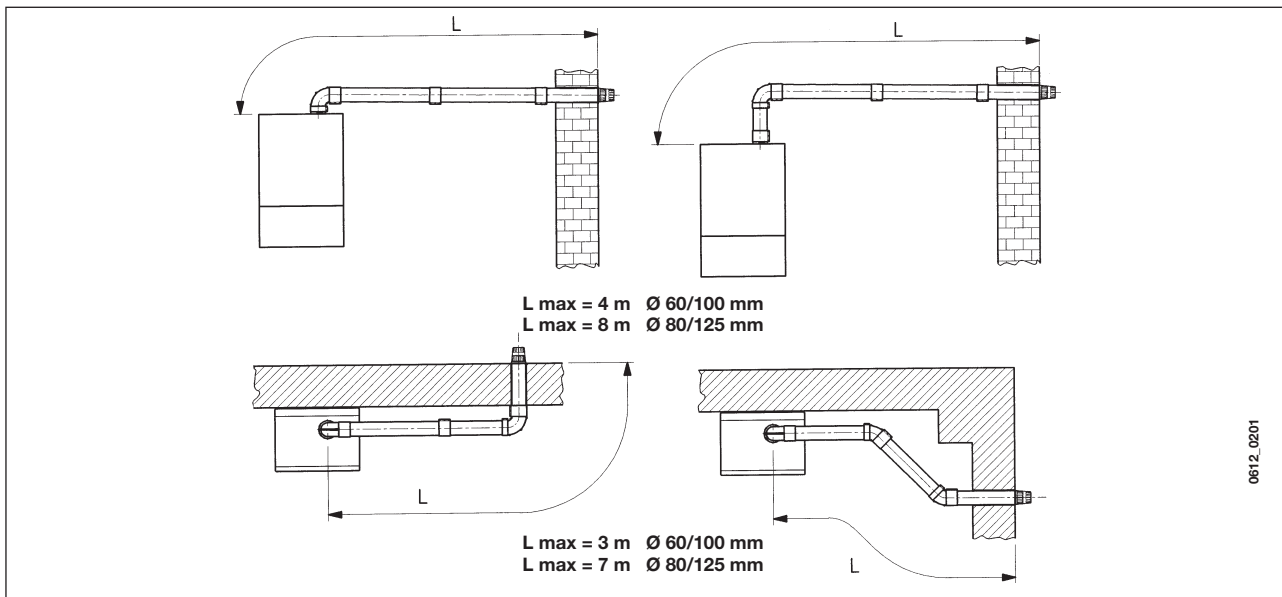
In caso di scarico all'esterno il condotto scarico-aspirazione deve fuoriuscire dalla parete per almeno 18 mm per permettere il posizionamento del rosone in alluminio e la sua sigillatura onde evitare le infiltrazioni d'acqua.

La pendenza minima verso l'esterno di tali condotti deve essere di 1 cm per metro di lunghezza.

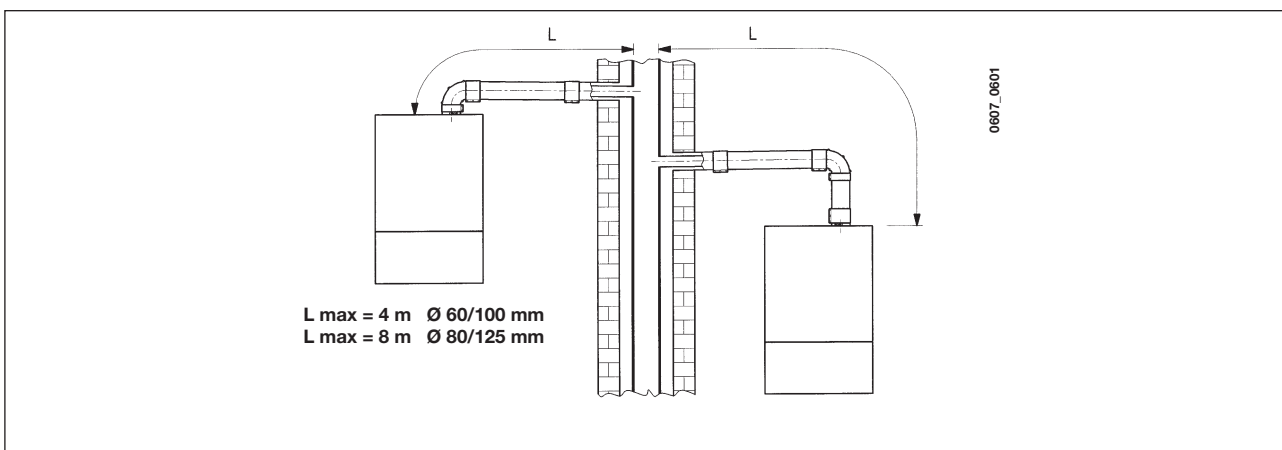
**L'inserimento di una curva a 90° riduce la lunghezza totale del condotto di 1 metro.**

**L'inserimento di una curva a 45° riduce la lunghezza totale del condotto di 0,5 metri.**

## 15.1 ESEMPI D'INSTALLAZIONE CON CONDOTTI ORIZZONTALI

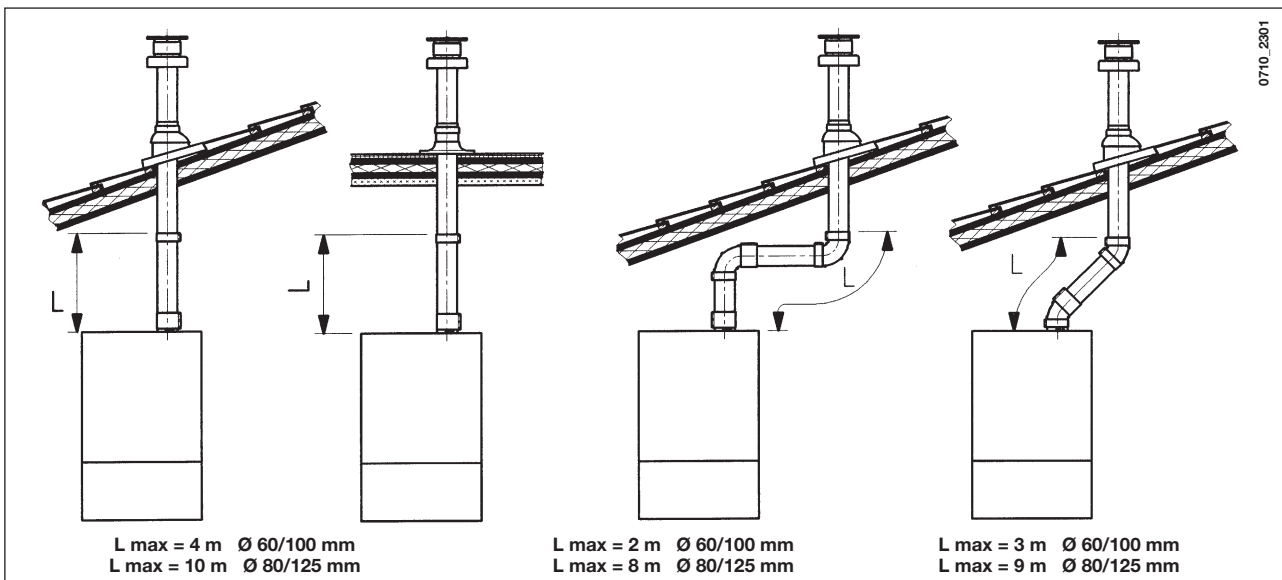


## 15.2 ESEMPI D'INSTALLAZIONE CON CANNE FUMARIE DI TIPO LAS



## 15.3 ESEMPI D'INSTALLAZIONE CON CONDOTTI VERTICALI

L'installazione può essere eseguita sia con tetto inclinato che con tetto piano utilizzando l'accessorio camino e l'apposita tegola con guaina disponibile a richiesta.



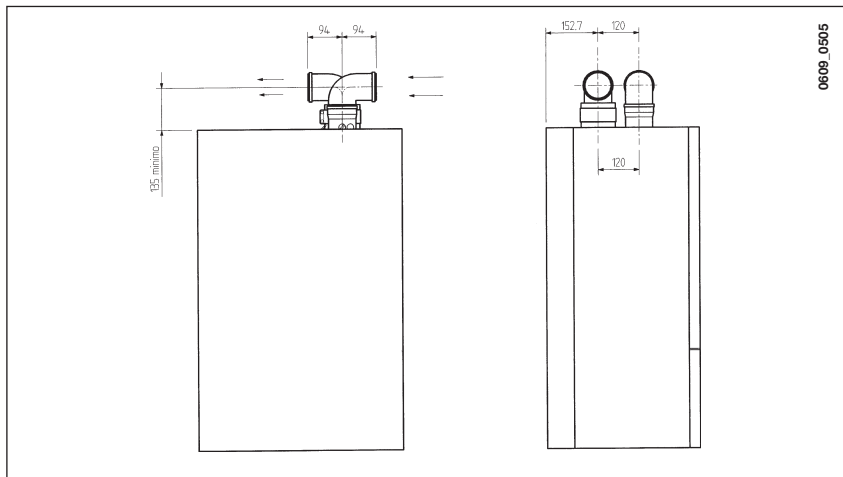
Per istruzioni più dettagliate sulle modalità di montaggio degli accessori vedere le notizie tecniche che accompagnano gli accessori stessi.

### condotti di scarico-aspirazione separati

Questo tipo di condotto permette lo scarico dei combustivi sia all'esterno dell'edificio, sia in canne fumarie singole. L'aspirazione dell'aria comburente può essere effettuata in zone diverse rispetto a quelle dello scarico. L'accessorio sdoppiatore è costituito da un raccordo riduzione scarico (100/80) e da un raccordo aspirazione aria. La guarnizione e le viti del raccordo aspirazione aria da utilizzare sono quelle tolte in precedenza dal tappo. Il diaframma presente in caldaia va tolto in caso d'installazione con questi tipi di condotti.

**NOTA:** *La prima curva 90° non rientra nel calcolo della lunghezza massima disponibile.*

La curva a 90° permette di collegare la caldaia ai condotti di scarico e di aspirazione in qualsiasi direzione grazie alla possibilità di rotazione a 360°. Essa può essere utilizzata anche come curva supplementare in abbinamento al condotto o alla curva a 45°.



- *L'inserimento di una curva a 90° riduce la lunghezza totale del condotto di 0,5 metri.*
- *L'inserimento di una curva a 45° riduce la lunghezza totale del condotto di 0,25 metri.*

### Regolazione registro aria per scarico sdoppiato

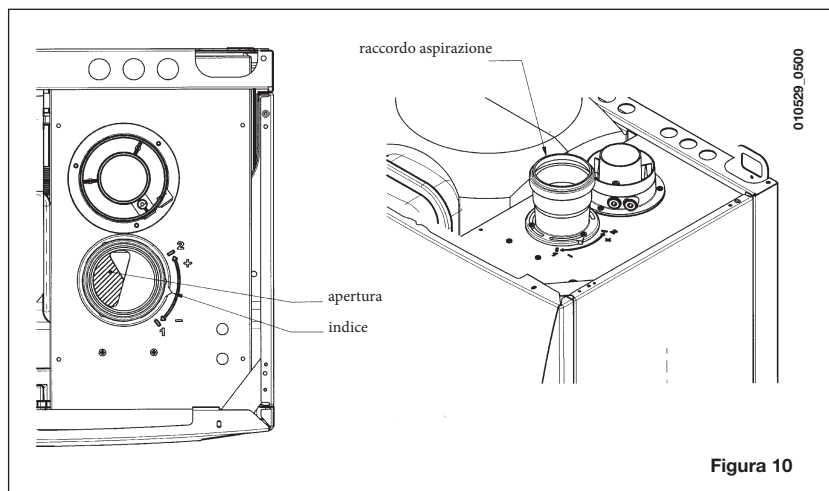
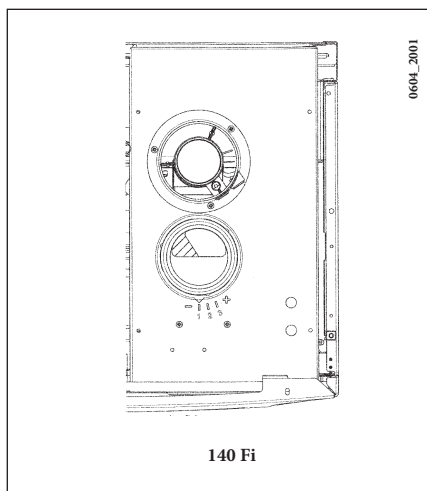
La regolazione di questo registro risulta essere necessaria per l'ottimizzazione del rendimento e dei parametri della combustione.

Ruotando il raccordo aspirazione aria viene regolato opportunamente l'eccesso d'aria in funzione della lunghezza totale dei condotti di scarico ed aspirazione dell'aria comburente.

Ruotare questo registro in senso orario per diminuire l'eccesso di aria comburente e viceversa per aumentarlo.

Per una maggiore ottimizzazione è possibile misurare, mediante l'utilizzo di un analizzatore dei prodotti di combustione, il tenore di CO<sub>2</sub> nei fumi alla massima portata termica, e regolare gradualmente il registro d'aria fino a rilevare il tenore di CO<sub>2</sub> riportato nella tabella seguente, se dall'analisi viene rilevato un valore inferiore.

Per il corretto montaggio di questo dispositivo vedere anche le istruzioni che accompagnano l'accessorio stesso.



	LUNGHEZZA MAX L1+L2 (m)	POSIZIONE REGISTRO	CO <sub>2</sub> %		
		AFR	G20	G30	G31
240 Fi Più	0 ÷ 20	1	6,1	8,7	8,7
	20 ÷ 30	2			

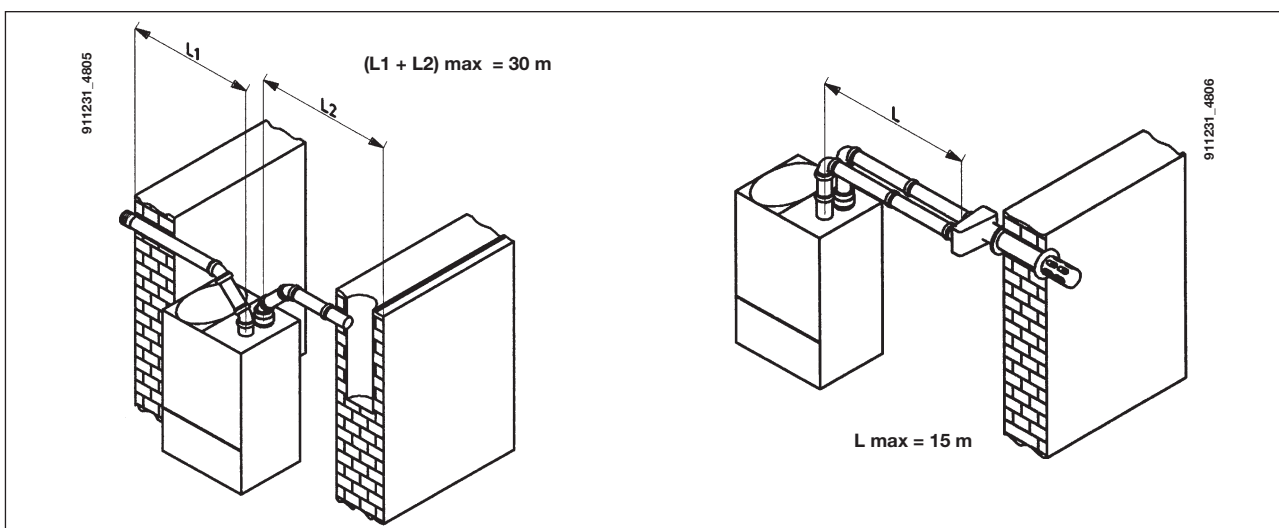
**NB:** Per la tipologia C52 i terminali per l'aspirazione dell'aria comburente e per l'evacuazione dei prodotti della combustione non devono essere previsti su muri opposti all'edificio. Il condotto di aspirazione deve avere una lunghezza massima di 10 metri.

In caso di lunghezza del condotto di scarico superiore ai 6 metri è necessario installare, in prossimità della caldaia, il kit raccogli condensa fornito come accessorio.

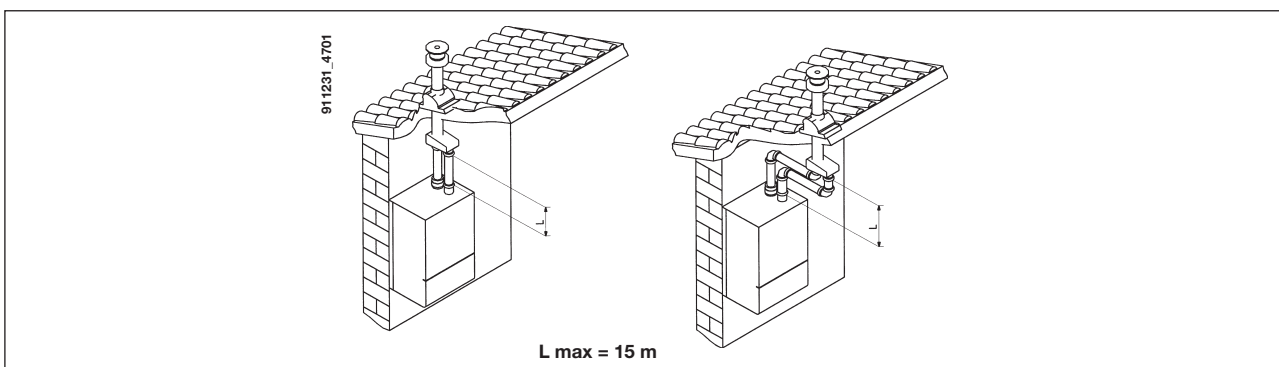
**IMPORTANTE:** il condotto singolo per scarico combustivi deve essere opportunamente coibentato, nei punti dove lo stesso viene in contatto con le pareti dell'abitazione, con un adeguato isolamento (esempio materassino in lana di vetro). Per istruzioni più dettagliate sulle modalità di montaggio degli accessori vedere le notizie tecniche che accompagnano gli accessori stessi.

## 15.4 ESEMPI D'INSTALLAZIONE CON CONDOTTI SEPARATI ORIZZONTALI

**IMPORTANTE** - La pendenza minima, verso l'esterno, del condotto di scarico deve essere di 1 cm per metro di lunghezza. In caso d'installazione del kit raccogli condensa la pendenza del condotto di scarico deve essere rivolta verso la caldaia.



## 15.5 ESEMPI D'INSTALLAZIONE CON CONDOTTI SEPARATI VERTICALI



## 16. ALLACCIAMENTO ELETTRICO

La sicurezza elettrica dell'apparecchio è raggiunta soltanto quando lo stesso è correttamente collegato ad un efficace impianto di messa a terra, eseguito come previsto dalle vigenti Norme di sicurezza sugli impianti (DM 22 gennaio 2008, n.37). La caldaia va collegata elettricamente ad una rete di alimentazione 230 V monofase + terra mediante il cavo a tre fili in dotazione rispettando la polarità LINEA - NEUTRO.

L'allacciamento dev'essere effettuato tramite un interruttore bipolare con apertura dei contatti di almeno 3 mm.

In casi di sostituzione del cavo di alimentazione dev'essere utilizzato un cavo armonizzato "HAR H05 VV-F" 3x0,75 mm<sup>2</sup> con diametro massimo di 8 mm.

### Accesso alla morsettiera di alimentazione

- togliere tensione alla caldaia mediante l'interruttore bipolare;
- svitare le due viti di fissaggio del pannello comandi alla caldaia;
- ruotare il pannello comandi;
- togliere il coperchio ed accedere alla zona collegamenti elettrici (figura 11).

I fusibili, del tipo rapido da 2A, sono incorporati nella morsettiera di alimentazione (estrarre il portafusibile colore nero per il controllo e/o la sostituzione).

(L) = **Linea** (marrone)

(N) = **Neutro** (celeste)

⊕ = **Terra** (giallo-verde)

(1) (2) = **Contatto per termostato ambiente**

**IMPORTANTE:** rispettare la polarità in alimentazione **L** (LINEA) - **N** (NEUTRO).

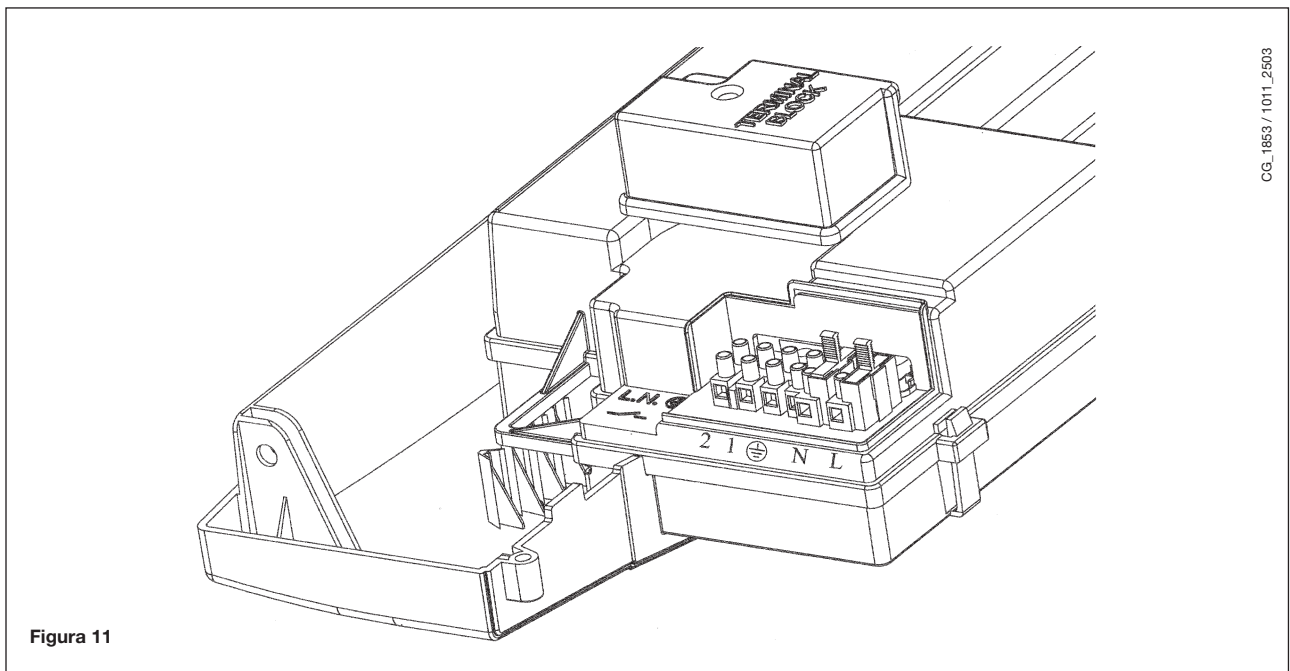


Figura 11

### AVVERTENZA

*In caso l'apparecchio sia collegato direttamente ad un impianto a pavimento deve essere previsto, a cura dell'installatore, un termostato di protezione per la salvaguardia di quest'ultimo contro le sovratemperature.*

## 17. COLLEGAMENTO DEL TERMOSTATO AMBIENTE

- accedere alla morsettiera di alimentazione (figura 11) come descritto al capitolo precedente;
- togliere il ponticello presente sui morsetti (1) e (2);
- introdurre il cavo a due fili attraverso il passacavo e collegarlo a questi due morsetti.

## 18. MODALITÀ DI CAMBIO GAS

La caldaia può essere trasformata per l'uso a gas metano (G. 20) o a gas liquido (G. 30, G. 31) a cura del Servizio di Assistenza Tecnica autorizzato.

Le operazioni da eseguire in sequenza sono le seguenti:

- A) sostituzione degli ugelli del bruciatore principale;
- B) cambio tensione al modulatore;
- C) nuova taratura max e min del regolatore di pressione.

### A) Sostituzione degli ugelli

- sfilare con cura il bruciatore dalla sua sede;
- sostituire gli ugelli del bruciatore avendo cura di bloccarli a fondo onde evitare fughe di gas. Il diametro degli ugelli è riportato nella tabella 2.

### Modalità di sostituzione dell'ugello diaframma (per modelli 240 Fi)

- rimuovere il tubo alimentazione gas (1 di Figura 12b);
- sostituire l'ugello per diaframma montato sulla valvola del gas (2);
- rimontare il tubo alimentazione gas.

### B) Cambio tensione al modulatore

- settare il parametro **F02** in base al tipo di gas, come descritto nel capitolo 20.

### C) Taratura del regolatore di pressione

- collegare la presa di pressione positiva di un manometro differenziale, possibilmente ad acqua, alla presa di pressione (**Pb**) della valvola del gas (figura 12a). Per i modelli 240 i/Fi utilizzare la presa di pressione (3) presente nel tubo di alimentazione gas (figura 12b). Collegare, solo per i modelli a camera stagna, la presa negativa dello stesso manometro ad un apposito "T" che permetta di collegare insieme la presa di compensazione della caldaia, la presa di compensazione della valvola del gas (**Pc**) ed il manometro stesso. (Una pari misura può essere effettuata collegando il manometro alla presa di pressione (**Pb**) e senza il pannello frontale della camera stagna); Una misura della pressione ai bruciatori effettuata con metodi diversi da quelli descritti potrebbe risultare falsata in quanto non terrebbe conto della depressione creata dal ventilatore nella camera stagna.

### C1) Regolazione alla potenza nominale:

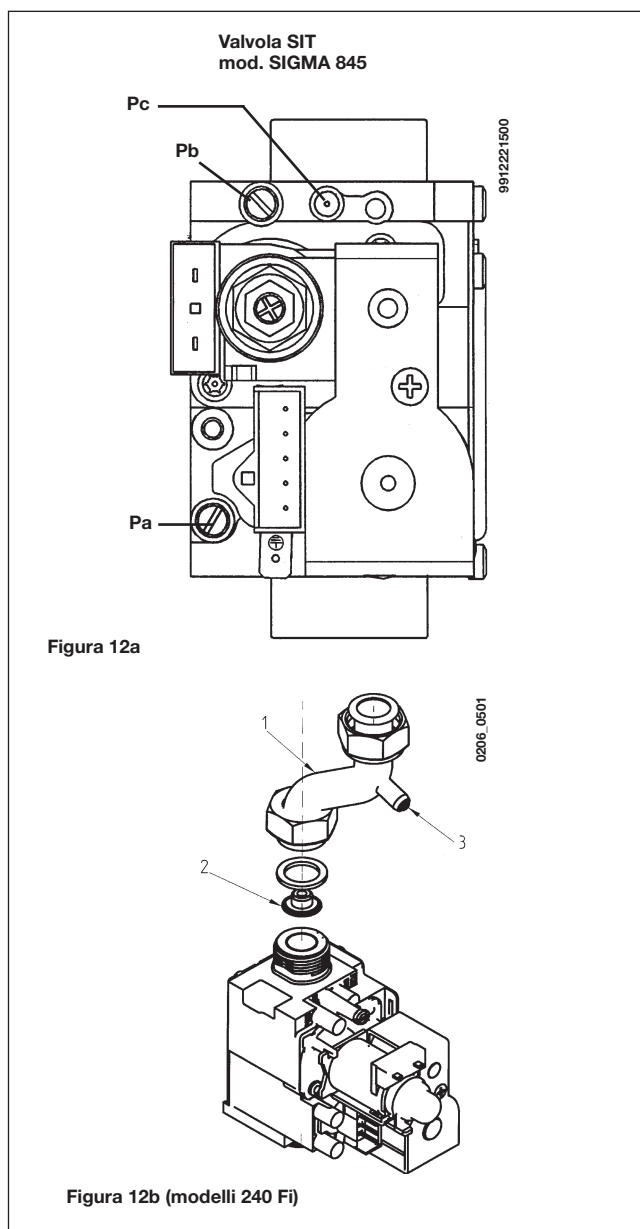
- aprire il rubinetto gas;
- premere il tasto **⏻** (paragrafo 3.2) e predisporre la caldaia in posizione inverno;
- aprire il rubinetto di prelievo dell'acqua sanitaria ad una portata di almeno 10 litri al minuto o comunque assicurarsi che ci sia massima richiesta di calore;
- verificare che la pressione dinamica di alimentazione della caldaia, misurata alla presa di pressione (Pa) della valvola del gas (figura 12a) sia quella corretta (**30 mbar** per il gas **butano**, **37 mbar** per il gas **propano** o **20 mbar** per il gas **metano**).
- togliere il coperchio del modulatore;
- regolare la vite in ottone del canotto fino ad ottenere i valori di pressione indicati nella tabella 1;

### C2) Regolazione alla potenza ridotta:

- scollegare il cavetto di alimentazione del modulatore e svitare la vite rossa fino a raggiungere il valore di pressione corrispondente alla potenza ridotta (vedi tabella 1);
- ricollegare il cavetto;
- montare il coperchio del modulatore e sigillare la vite di fissaggio.

### C3) Verifiche conclusive

- applicare la targhetta aggiuntiva, in dotazione alla trasformazione, con specificato il tipo di gas e la taratura effettuata.



## Tabella pressione al bruciatore - potenza resa

Tipo di gas	240 Fi Più		
	G20	G30	G31
<b>Diametro ugelli (mm)</b>	1,18	0,69	0,69
Pressione bruciatore (mbar*) <b>Potenza RIDOTTA (mbar)</b>	1,6	3,9	6,9
Pressione bruciatore (mbar*) <b>Potenza NOMINALE (mbar)</b>	8,1	20,6	26,3
n°1 diaframma diametro	4,5	3,5	3,5
<b>N° ugelli</b>	18		

\* 1 mbar = 10,197 mm H<sub>2</sub>O

Tabella 1

Consumo 15 °C-1013 mbar	240 Fi Più		
	G20	G30	G31
<b>Potenza Nominale</b>	2,78 m <sup>3</sup> /h	2,07 Kg/h	2,04 Kg/h
<b>Potenza ridotta</b>	1,26 m <sup>3</sup> /h	0,94 Kg/h	0,92 Kg/h
<b>p.c.i.</b>	34,02 MJ/m <sup>3</sup>	45,60 MJ/Kg	46,30 MJ/Kg

Tabella 2

# 19. VISUALIZZAZIONE INFORMAZIONI

## 19.1 INFORMAZIONI ACCENSIONE DISPLAY

Procedere come di seguito descritto per le corrette operazioni di accensione:

- Alimentare la caldaia elettricamente.  
Quando la caldaia è alimentata elettricamente, per i primi 10 secondi circa, il display visualizza le seguenti informazioni:
  - tutti i simboli accesi;
  - informazioni produttore;
  - informazioni produttore;
  - informazioni produttore;
  - tipo di caldaia e di gas utilizzato (es.  $\square \cap$ ).  
Il significato delle lettere visualizzato è il seguente:
 

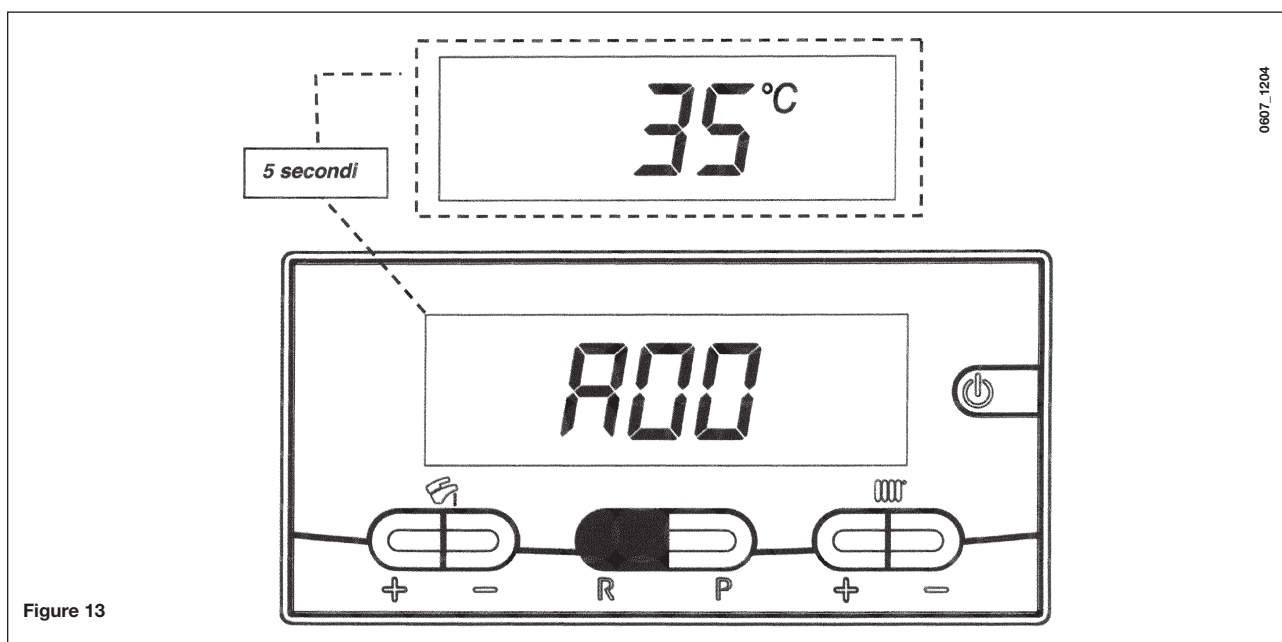
$\square$ = caldaia a camera aperta	$\square$ = caldaia a camera stagna;
$\cap$ = gas utilizzato <u>NATURALE</u>	$\sqcup$ = gas utilizzato <u>GPL</u> .
  - impostazione circuito idraulico;
  - versione software (due numeri **x.x**);
- Aprire il rubinetto del gas;
- Premere il tasto  $\odot$  (circa 2 secondi) per impostare lo stato di funzionamento della caldaia come descritto al paragrafo 3.2.



## 19.2 INFORMAZIONI DI FUNZIONAMENTO

Per visualizzare sul display alcune informazioni di funzionamento della caldaia, procedere come di seguito descritto:

- Tenere premuto il tasto **R** per circa 6 secondi. Quando la funzione è attiva il display visualizza la scritta **"A00"** (...**"A07"**) che si alterna al rispettivo valore (figura 13);



- Agire sui tasti +/- di regolazione della temperatura dell'acqua sanitaria (☞) per visualizzare le seguenti informazioni:

**A00:** valore (°C) istantaneo della temperatura sanitaria (A.C.S.);  
**A01:** valore (°C) istantaneo della temperatura esterna (con sonda esterna collegata);  
**A02:** valore (%) della corrente al modulatore (100% = 230 mA METANO - 100% = 310 mA GPL);  
**A03:** valore (%) del range di potenza (MAX R) - Parametro F13 (paragrafo 20);  
**A04:** valore (°C) di temperatura del set-point riscaldamento;  
**A05:** valore (°C) istantaneo della temperatura di mandata riscaldamento;  
**A06:** non utilizzato;  
**A07:** valore (%) segnale di fiamma (8-100%).

**NOTA:** le righe di visualizzazione **A08** e **A09** non sono utilizzate.

- Tale funzione rimane attiva per un tempo di 3 minuti. E' possibile interrompere anticipatamente la funzione "INFO" premendo il tasto **⏻**.

## 19.3 VISUALIZZAZIONE ANOMALIE

**NOTA:** È possibile effettuare 5 tentativi consecutivi di riarmo, dopo i quali la caldaia rimane in blocco. Per effettuare un nuovo tentativo di riarmo, agire nel modo seguente:

- premere il tasto **⏻** selezionando **"SPENTO"** (come descritto al paragrafo 3.2);
- premere il tasto **R** per circa 2 secondi, il display visualizza la scritta **"OFF"**;
- ripristinare il modo di funzionamento della caldaia.

*I codici e la descrizione delle anomalie sono riportate al paragrafo 9.*

## 19.4 INFORMAZIONI SUPPLEMENTARI

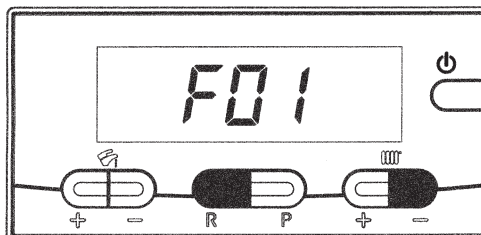
Per il completamento delle informazioni tecniche consultare il documento "ISTRUZIONI PER IL SERVICE".

## 20. IMPOSTAZIONE PARAMETRI

Per impostare i parametri di caldaia, premere contemporaneamente il tasto **R** e il tasto **-** (☐) per almeno 6 secondi. Quando la funzione è attiva, sul display è visualizzata la scritta **"F01"** che si alterna col valore del parametro visualizzato.

### Modifica parametri

- Per scorrere i parametri agire sui tasti **+/-** (☐);
- Per modificare il singolo parametro agire sui tasti **+/-** (☐);
- Per memorizzare il valore premere il tasto **P**, sul display è visualizzata la scritta **"MEM"**;
- Per uscire dalla funzione senza memorizzare, premere il tasto **⏻**, sul display è visualizzata la scritta **"ESC"**.



0704\_1902

	Descrizione parametri	Impostazioni di fabbrica
		240 Fi Più
<b>F01</b>	Tipo di caldaia <b>10</b> = camera stagna - <b>20</b> = camera aperta	10
<b>F02</b>	Tipo di gas utilizzato <b>00</b> = METANO - <b>01</b> = GPL	00 o 01
<b>F03</b>	Sistema idraulico	06
<b>F04</b>	Settaggio relè programmabile 1 (Vedere istruzioni Service)	02
<b>F05</b>	Settaggio relè programmabile 2 (06 = pompa sanitaria - Vedere istruzioni Service)	06
<b>F06</b>	Configurazione sonda Ext (Vedere istruzioni Service).	00
<b>F07...F12</b>	Informazioni produttore	00
<b>F13</b>	Max potenza in riscaldamento ( <b>0-100%</b> )	100
<b>F14</b>	Max potenza in sanitario ( <b>0-100%</b> )	100
<b>F15</b>	Min potenza in riscaldamento ( <b>0-100%</b> )	00
<b>F16</b>	Impostazione massimo setpoint (°C) riscaldamento <b>00</b> = 85°C - <b>01</b> = 45°C	00
<b>F17</b>	Tempo di post circolazione pompa in riscaldamento <b>(01-240 minuti)</b>	03
<b>F18</b>	Tempo di attesa in riscaldamento prima di una nuova accensione <b>(00-10 minuti) - 00=10 secondi</b>	03
<b>F19</b>	Informazioni produttore	07
<b>F20</b>	Informazioni produttore	00
<b>F21</b>	Funzione antilegionella <b>00</b> = Disabilitata - <b>01</b> = Abilitata	00
<b>F22</b>	Informazioni produttore	00
<b>F23</b>	Massimo setpoint sanitario (ACS)	60
<b>F24</b>	Informazioni produttore	35
<b>F25</b>	Dispositivo di protezione mancanza acqua	00
<b>F26...F29</b>	Informazioni produttore (parametri di sola lettura)	--
<b>F30</b>	Informazioni produttore	03
<b>F31</b>	Informazioni produttore	00
<b>F32...F41</b>	Diagnostica (Vedere istruzioni Service)	--
<b>Ultimo parametro</b>	Attivazione funzione taratura (Vedere istruzioni Service)	0

**ATTENZIONE:** non modificare il valore dei parametri "Informazioni produttore".

## 21. DISPOSITIVI DI REGOLAZIONE E SICUREZZA

La caldaia è costruita per soddisfare a tutte le prescrizioni delle Normative europee di riferimento, in particolare è dotata di:

- **Pressostato aria per modelli a flusso forzato**

Questo dispositivo permette l'accensione del bruciatore principale solo in caso di perfetta efficienza del circuito di scarico dei fumi.

Con la presenza di una di queste anomalie:

- terminale di scarico ostruito
- venturi ostruito
- ventilatore bloccato
- collegamento "venturi" - pressostato interrotto

La caldaia rimane in attesa segnalando il codice di errore E03 (vedere tabella paragrafo 9).

- **Termostato di sicurezza**

Questo dispositivo, il cui sensore è posizionato sulla mandata del riscaldamento, interrompe l'afflusso del gas al bruciatore in caso di surriscaldamento dell'acqua contenuta nel circuito primario. In queste condizioni la caldaia va in blocco e solo dopo aver rimosso la causa dell'intervento è possibile ripetere l'accensione (paragrafo 9).

---

E' vietato mettere fuori servizio questo dispositivo di sicurezza

---

- **Rivelatore a ionizzazione di fiamma**

L'elettrodo di rivelazione garantisce la sicurezza in caso di mancanza gas o interaccensione incompleta del bruciatore principale. In queste condizioni la caldaia va in blocco. Per ristabilire le normali condizioni di funzionamento, vedere il par. 9.

- **Pressostato idraulico**

Questo dispositivo, montato sul gruppo idraulico, permette l'accensione del bruciatore principale solamente se la pressione del circuito di riscaldamento è superiore a 0,5 bar.

- **Postcircolazione pompa**

La postcircolazione della pompa, ottenuta elettronicamente, ha una durata di 3 minuti e viene attivata, nella funzione riscaldamento, dopo lo spegnimento del bruciatore principale per l'intervento del termostato ambiente.

- **Dispositivo antigelo**

La gestione elettronica della caldaia è provvista di una funzione "antigelo" in riscaldamento che con temperatura di mandata impianto inferiore ai 5 °C fa funzionare il bruciatore fino al raggiungimento in mandata di un valore pari a 30 °C. Tale funzione è operativa se la caldaia è alimentata elettricamente, se c'è gas e se la pressione dell'impianto è quella prescritta.

- **Funzione antilegionella**

La funzione antilegionella NON è attiva.

Per attivare la funzione, impostare il parametro F21=01 (come descritto al paragrafo 20). Quando la funzione è attiva, la gestione elettronica della caldaia, ad intervalli di una settimana, porta l'acqua contenuta all'interno del bollitore ad una temperatura superiore ai 60°C (la funzione è operativa solo se l'acqua non ha mai superato i 60°C nei precedenti 7 giorni).

- **Antibloccaggio pompa**

In caso di mancanza di richiesta di calore, in riscaldamento e/o in sanitario, per un tempo di 24 ore consecutive la pompa si mette in funzione automaticamente per 10 secondi. Tale funzione è operativa se la caldaia è alimentata elettricamente.

- **Antibloccaggio valvola a tre vie**

In caso di mancanza di richiesta calore in riscaldamento per un tempo di 24 ore la valvola a tre vie effettua una commutazione completa. Tale funzione è operativa se la caldaia è alimentata elettricamente.

- **Valvola di sicurezza idraulica (circuito di riscaldamento)**

Questo dispositivo, tarato a 3 bar, è a servizio del circuito di riscaldamento.

- **Valvola di sicurezza idraulica (circuito sanitario)**

Questo dispositivo, tarato a 8 bar, è a servizio del circuito sanitario (bollitore).

---

E' consigliabile raccordare le valvole di sicurezza ad uno scarico sifonato. E' vietato utilizzarla come mezzo di svuotamento del circuito di riscaldamento e/o sanitario.

---

## 22. POSIZIONAMENTO ELETTRODO DI ACCENSIONE E RIVELAZIONE DI FIAMMA

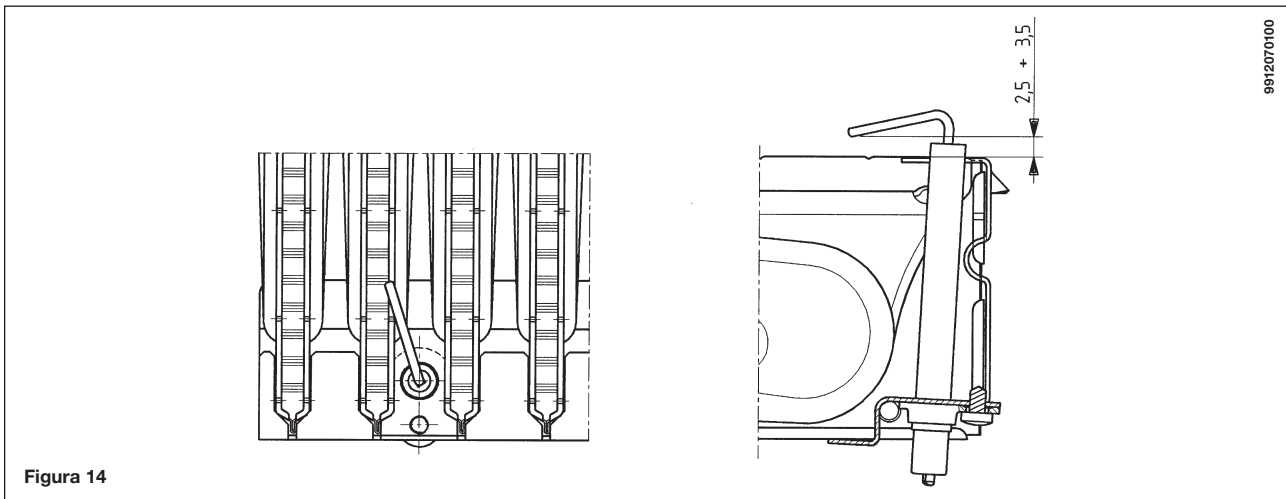


Figura 14

## 23. VERIFICA DEI PARAMETRI DI COMBUSTIONE

Per la misura in opera del rendimento di combustione e dell'igienicità dei prodotti di combustione, come disposto dal DPR 26 Agosto 1993 n° 412, i modelli di caldaia a flusso forzato sono dotati di due prese situate sul raccordo concentrico e destinate a tale uso specifico.

Una presa è collegata al circuito scarico dei fumi mediante la quale è possibile rilevare l'igienicità dei prodotti della combustione ed il rendimento di combustione.

L'altra è collegata al circuito di aspirazione dell'aria comburente nella quale è possibile verificare l'eventuale ricircolo dei prodotti della combustione nel caso di condotti coassiali.

Nella presa collegata al circuito dei fumi possono essere rilevati i seguenti parametri:

- temperatura dei prodotti della combustione;
- concentrazione di ossigeno ( $O_2$ ) od in alternativa di anidride carbonica ( $CO_2$ );
- concentrazione di ossido di carbonio (CO).

La temperatura dell'aria comburente deve essere rilevata nella presa collegata al circuito di aspirazione dell'aria presente sul raccordo concentrico.

Per i modelli di caldaie a tiraggio naturale è necessario realizzare un foro sul condotto di scarico dei fumi ad una distanza dalla caldaia di 2 volte il diametro interno del condotto stesso.

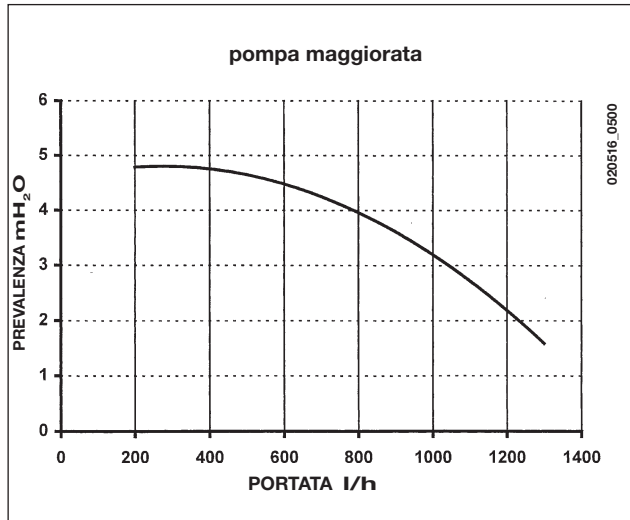
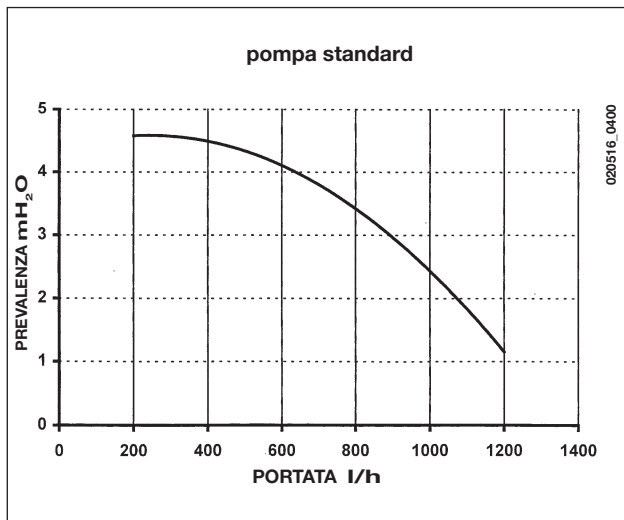
Mediante tale foro possono essere rilevati i seguenti parametri:

- temperatura dei prodotti della combustione;
- concentrazione di ossigeno ( $O_2$ ) od in alternativa di anidride carbonica ( $CO_2$ );
- concentrazione di ossido di carbonio (CO).

La misurazione della temperatura dell'aria comburente deve essere effettuata nei pressi dell'ingresso dell'aria nella caldaia. Il foro, che deve essere realizzato dal responsabile dell'impianto in occasione della prima messa in servizio, deve essere chiuso in modo da garantire la tenuta del condotto di evacuazione dei prodotti della combustione durante il normale funzionamento.

## 24. CARATTERISTICHE PORTATA/PREVALENZA ALLA PLACCA

La pompa utilizzata è del tipo ad alta prevalenza adatta all'uso su qualsiasi tipo di impianto di riscaldamento mono o a due tubi. La valvola automatica sfogo aria incorporata nel corpo della pompa permette una rapida disaerazione dell'impianto di riscaldamento.



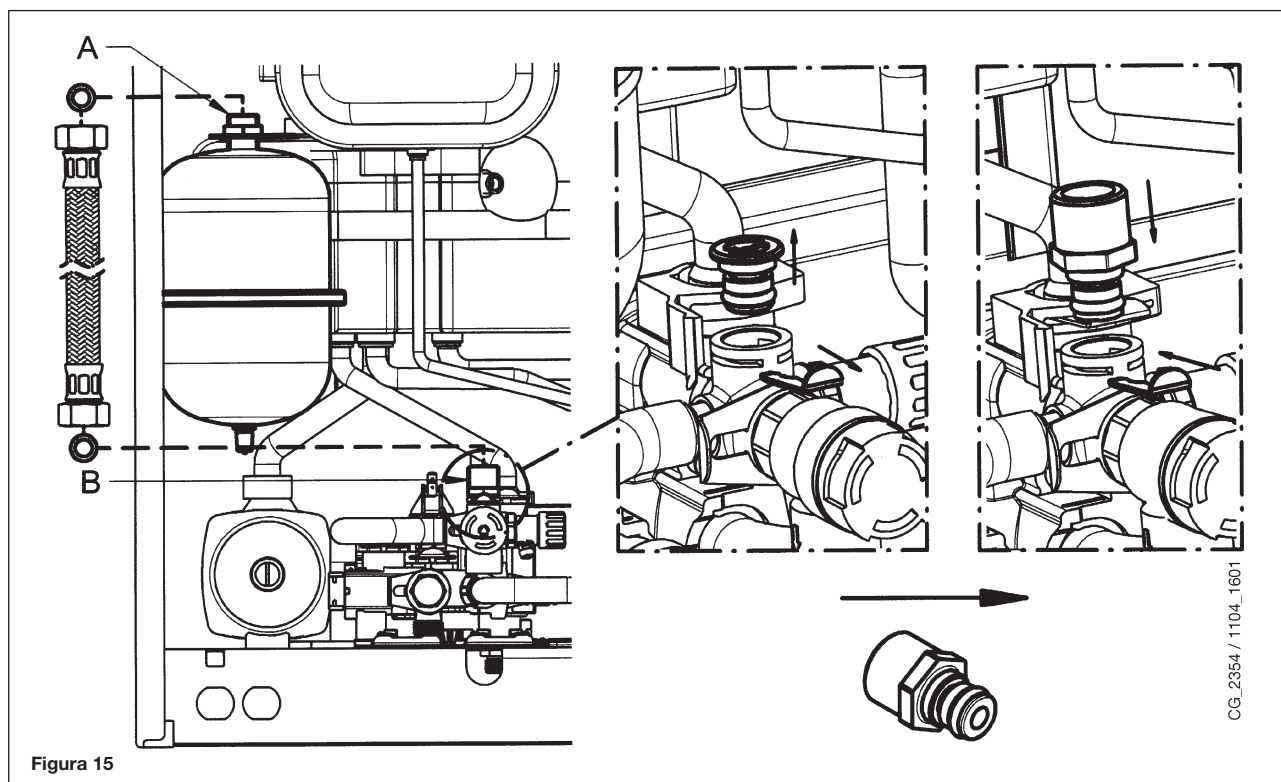
**NOTA:** A richiesta è disponibile una pompa maggiorata. Per le caratteristiche vedere i grafici sopra.

## 25. SVUOTAMENTO DELL'ACQUA CONTENUTA NEL BOLLITORE

Lo svuotamento dell'acqua contenuta nel bollitore può essere effettuato procedendo come di seguito descritto:

- chiudere il rubinetto entrata acqua sanitario;
- aprire un rubinetto utilizzatore;
- aprire l'apposito rubinetto di scarico (Fig. 3-B);
- svitare leggermente il dado sul tubo di uscita dell'acqua sanitaria presente sul fondo del bollitore.

## 26. VASO DI ESPANSIONE SANITARIO

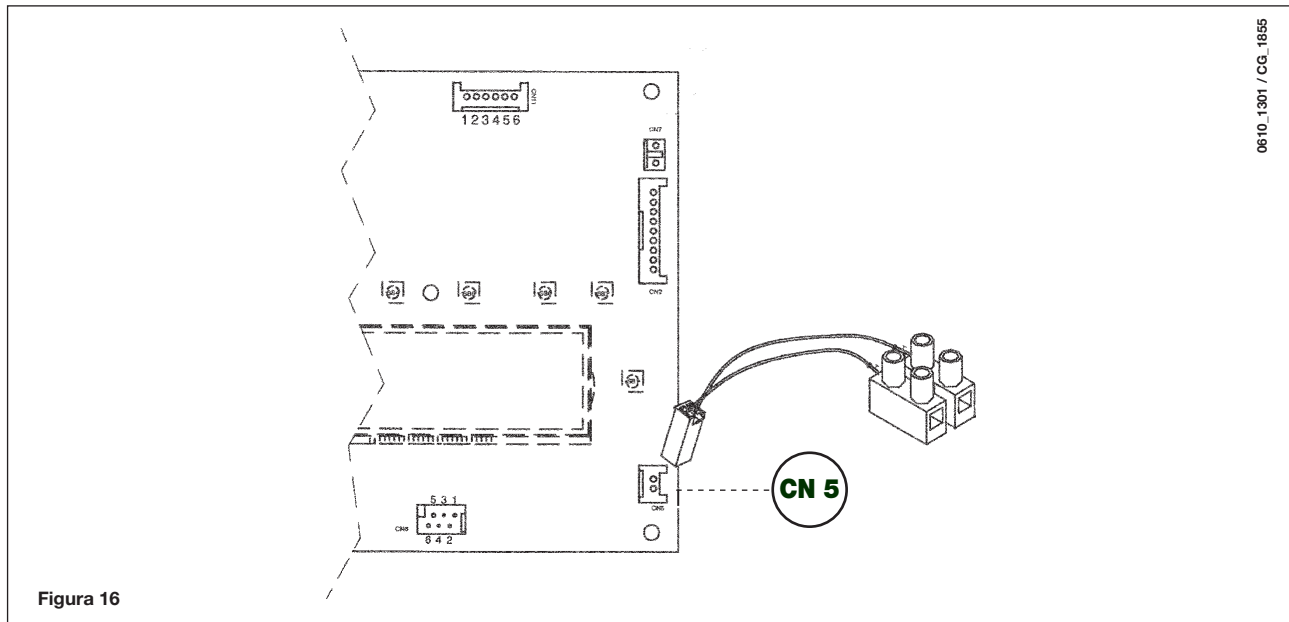


### Raccomandazione


Per un efficace funzionamento del vaso di espansione, la pressione dell'acquedotto deve essere inferiore a 4 bar. In caso contrario, installare un riduttore di pressione. Il riduttore di pressione deve essere regolato in modo da avere una pressione di alimentazione dell'acqua inferiore a 4 bar.

Per particolari zone di utenza, dove le caratteristiche di durezza dell'acqua superano i valori di 25 °F (1 °F = 10 mg di carbonato di calcio per litro d'acqua) è consigliabile installare un dosatore di polifosfati o sistemi di pari effetto rispondenti alle vigenti normative.

## 27. COLLEGAMENTO DELLA SONDA ESTERNA

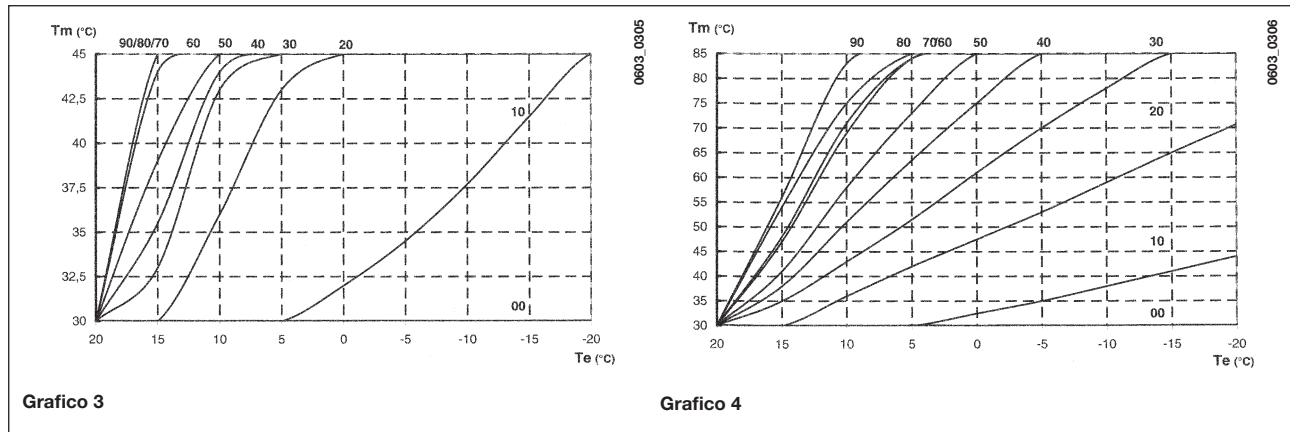


La caldaia è predisposta per il collegamento di una sonda esterna fornita come accessorio.  
Per il collegamento vedere la figura 16 oltre alle istruzioni fornite con la sonda stessa.

Con sonda esterna collegata i tasti +/- di regolazione della temperatura del circuito di riscaldamento  (figura 1) svolgono la funzione di regolazione del coefficiente di dispersione Kt (1...90). I grafici 3 e 4 evidenziano la corrispondenza tra il valore impostato e le relative curve. Possono essere selezionate anche curve intermedie a quelle rappresentate.

**IMPORTANTE:** il valore della temperatura di mandata **TM** dipende dall'impostazione del parametro **F16** (vedere par. 20). La temperatura max impostabile può essere, infatti, di 85 o 45°C.

### Curve kt

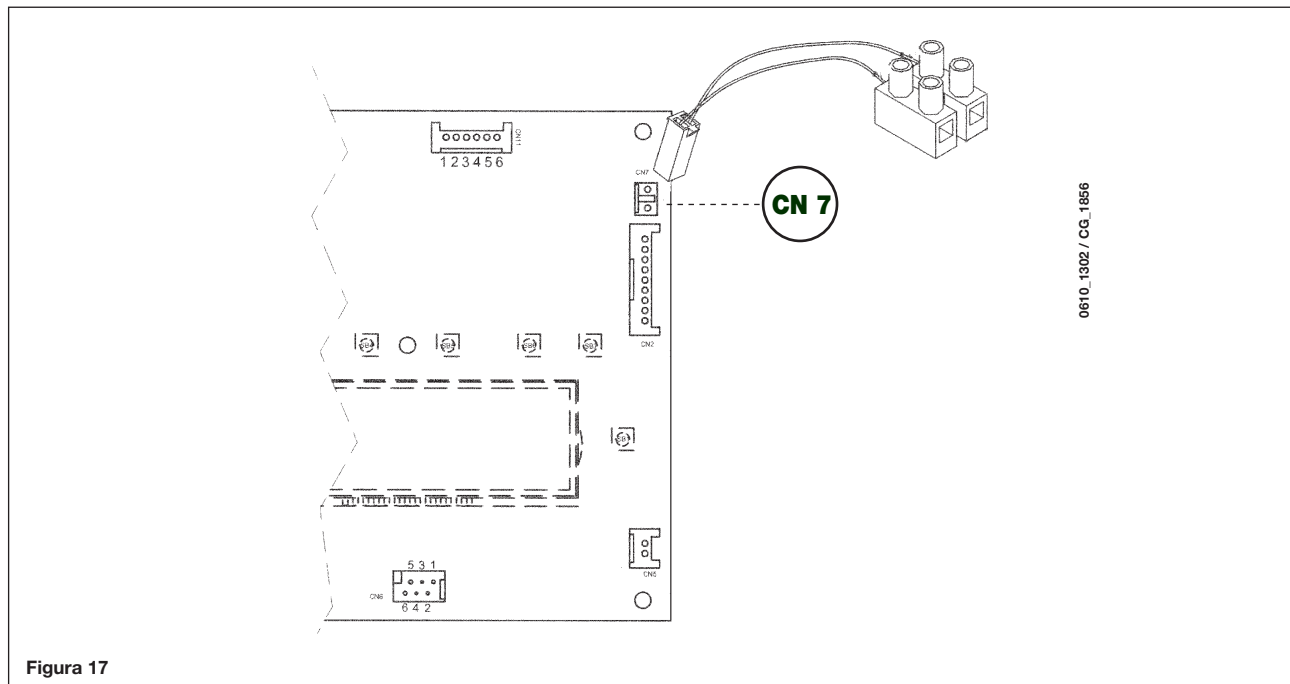


**TM** = Temperatura mandata  
**Te** = Temperatura esterna

## 28. COLLEGAMENTO ELETTRICO DEL TELECONTROLLO

(FORNITO COME ACCESSORIO)

Il telecontrollo non è compreso nella dotazione della caldaia perché fornito come accessorio.  
Aprire il cruscotto della scheda elettronica e collegare il cavetto (fornito assieme alla morsettiera a due poli) nel connettore **CN7** della scheda elettronica di caldaia. Collegare i terminali del telecontrollo alla morsettiera a due poli (figura 17).



## 29. COLLEGAMENTO ELETTRICO AD UN IMPIANTO A ZONE

### 29.1 COLLEGAMENTO DELLA SCHEDA RELÈ

Un relè è disponibile per comandi ausiliari esterni. Collegare i morsetti 1-2-3 del connettore **CN1** della schedina relè ai rispettivi morsetti 10-9-8 della morsettiera **M2**.

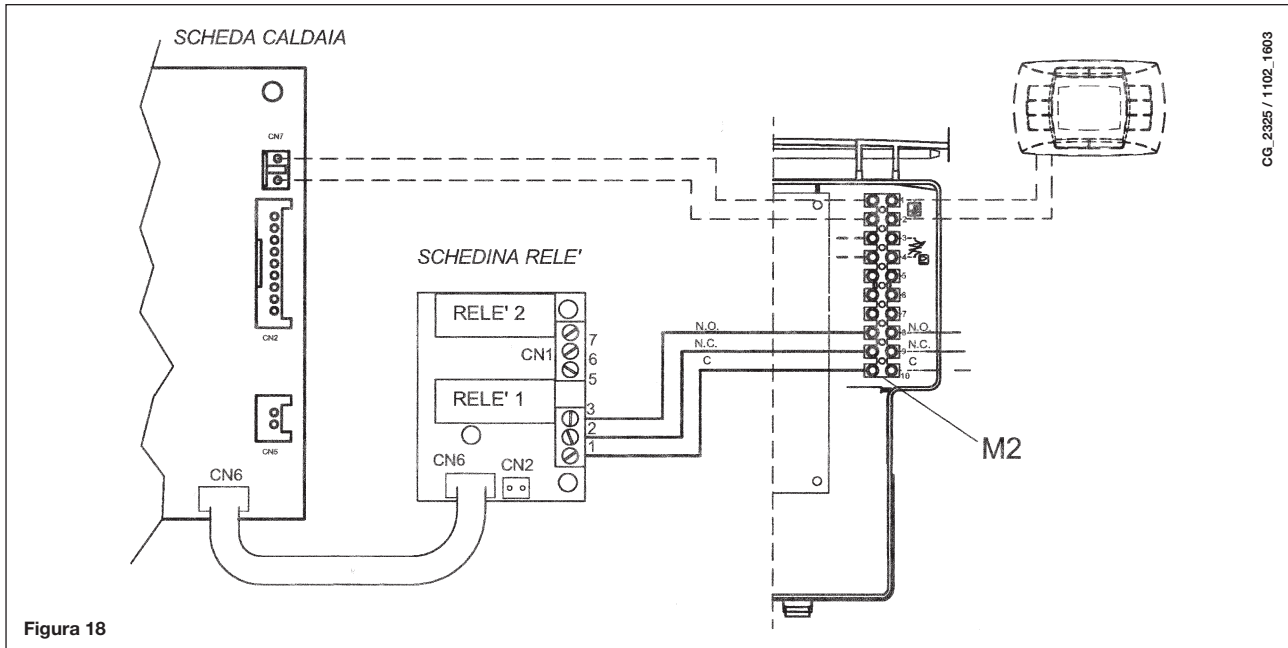


Figura 18

### 29.2 COLLEGAMENTO DELLE ZONE

Il contatto relativo alla richiesta di funzionamento delle zone non controllate dal telecontrollo deve essere collegato in parallelo e connesso ai morsetti 1-2 "TA" della morsettiera **M1**.

Il ponticello presente deve essere rimosso.

La zona controllata dal telecontrollo è gestita dall'elettrovalvola della zona 1, come illustrato in figura 19.

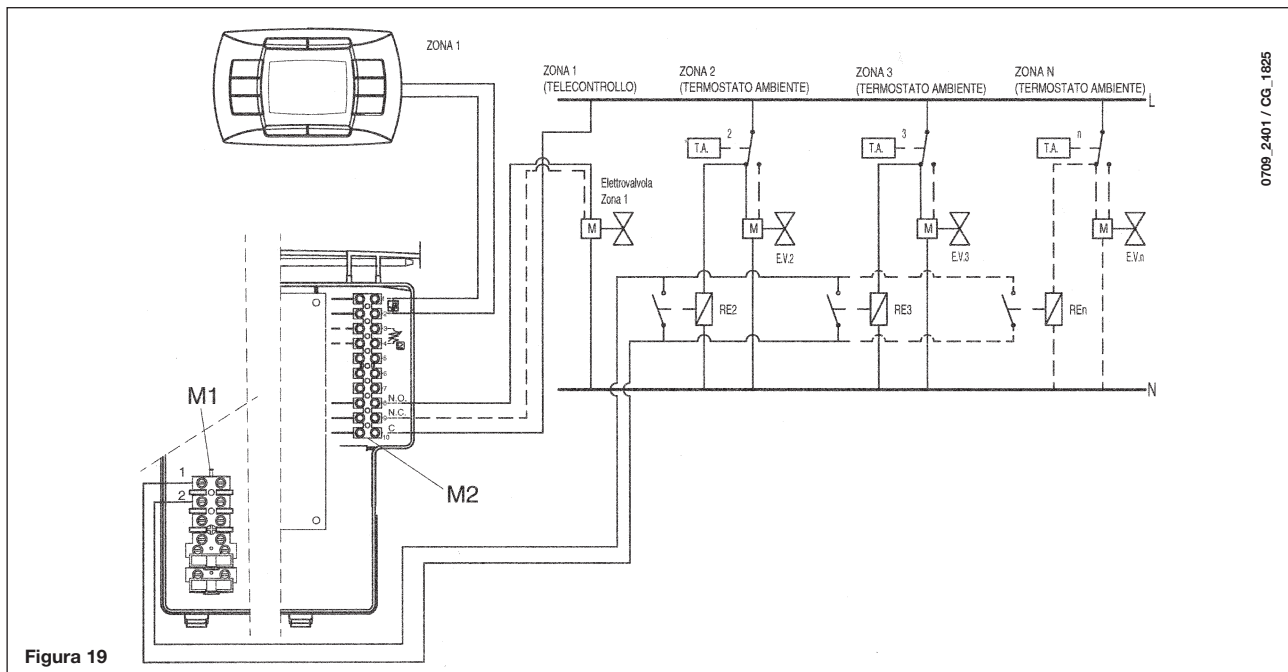


Figura 19

**IMPORTANTE:** assicurarsi il parametro **F04 = 2** (come da impostazione di fabbrica - paragrafo 20).



## 30. MANUTENZIONE ANNUALE

Allo scopo di assicurare un'efficienza ottimale della caldaia è necessario effettuare annualmente i seguenti controlli:

- verifica dell'aspetto e della tenuta delle guarnizioni del circuito gas e del circuito di combustione;
- verifica dello stato e della corretta posizione degli elettrodi di accensione e rivelazione di fiamma;
- verifica dello stato del bruciatore ed il suo corretto fissaggio;
- verifica delle eventuali impurità presenti all'interno della camera di combustione.

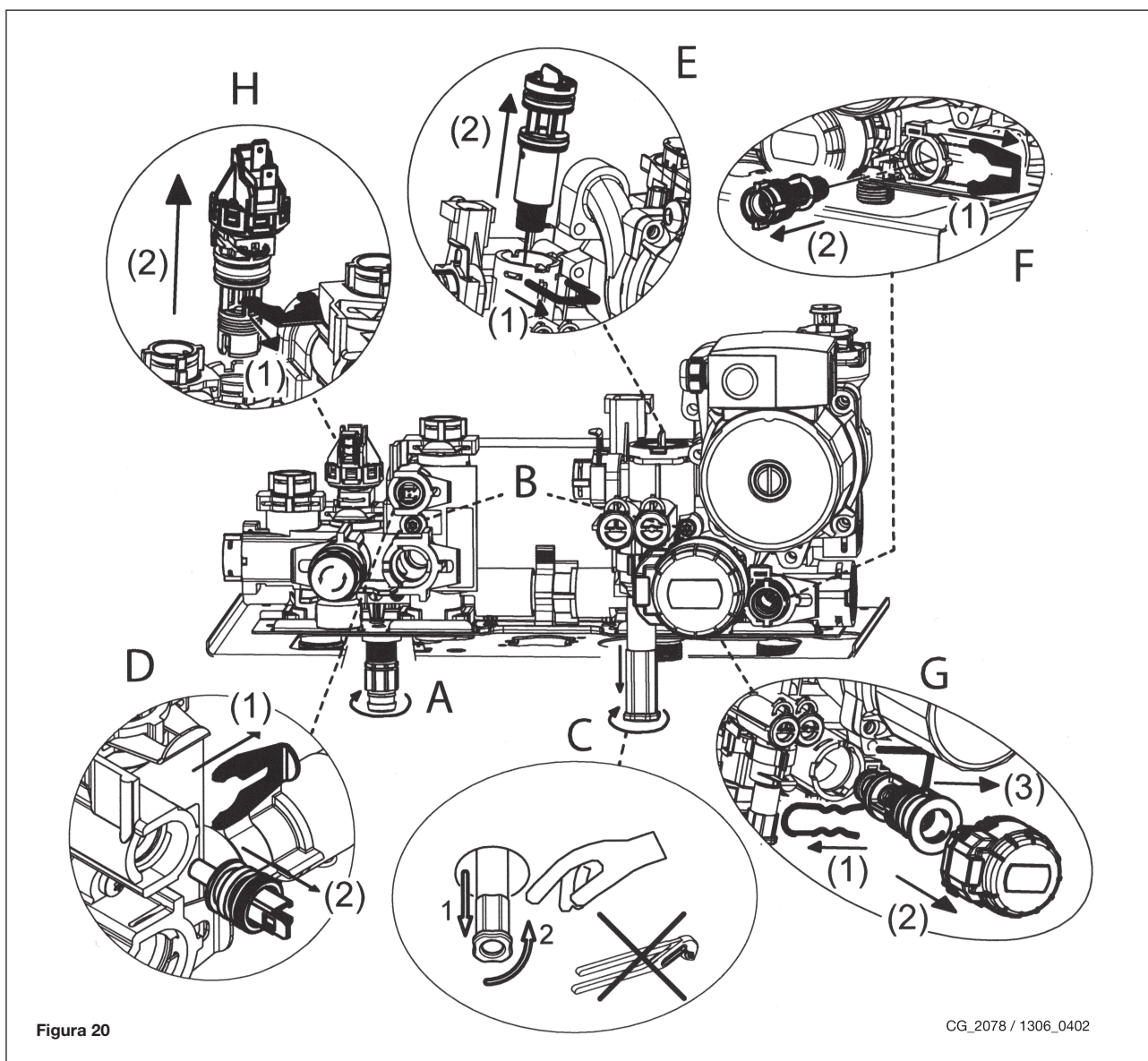
Utilizzare allo scopo un aspirapolvere per la pulizia;

- verifica della corretta taratura della valvola gas;
- verifica della pressione dell'impianto di riscaldamento;
- verifica della pressione del vaso espansione;
- verifica che il ventilatore funzioni correttamente;
- verifica che i condotti di scarico e aspirazione non siano ostruiti;
- verifica stato anodo bollitore.

### AVVERTENZE

Prima di effettuare qualsiasi intervento, assicurarsi che la caldaia non sia alimentata elettricamente.

Terminate le operazioni di manutenzione, riportare le manopole e/o i parametri di funzionamento della caldaia nelle posizioni originali.



### AVVERTENZA

Prestare la massima attenzione durante lo smontaggio delle singole parti del gruppo idraulico.

Non utilizzare utensili appuntiti, non esercitare una forza eccessiva nel rimuovere le clip di fissaggio.

## 31. PULIZIA DEI FILTRI

I filtri dell'acqua sanitaria e del circuito di riscaldamento sono alloggiati all'interno di apposite cartucce estraibili. La cartuccia del circuito di riscaldamento è posizionata sul ritorno del riscaldamento (figura 20F). Per la pulizia dei filtri agendo come di seguito riportato:

- togliere l'alimentazione elettrica alla caldaia;
- chiudere il rubinetto dell'acqua d'ingresso sanitario;
- svuotare l'acqua contenuta nel circuito di riscaldamento aprendo il rubinetto A di figura 20.
- rimuovere la clip (1-F) del filtro come illustrato in figura ed estrarre la cartuccia (2-F) contenente il filtro avendo cura di non esercitare una forza eccessiva;
- per estrarre la cartuccia del filtro di riscaldamento è necessario prima rimuovere il motore della valvola 3 vie (1-2G - figura 20);
- eliminare dal filtro eventuali impurità e depositi;
- riposizionare il filtro all'interno della cartuccia e inserire nuovamente la stessa nella propria sede assicurandola con la propria clip.

### AVVERTENZA

In caso di sostituzione e/o pulizia degli anelli "OR" del gruppo idraulico non utilizzare come lubrificanti olii o grassi ma esclusivamente Molykote 111.

## 32. PULIZIA DAL CALCARE DEL CIRCUITO SANITARIO

La pulizia del circuito sanitario può essere effettuata senza togliere dalla sua sede lo scambiatore acqua-acqua se la placca è stata provvista inizialmente dello specifico rubinetto (a richiesta) collocato sull'uscita dell'acqua calda sanitaria.

Per le operazioni di pulizia è necessario:

- Chiudere il rubinetto d'entrata dell'acqua sanitaria
- Svuotare dall'acqua il circuito sanitario mediante un rubinetto utilizzatore
- Chiudere il rubinetto d'uscita dell'acqua sanitaria
- Rimuovere la clip 1E di figura 20
- Togliere il filtro (2E figura 20).

Nel caso non vi fosse la specifica dotazione è necessario smontare lo scambiatore acqua-acqua, come descritto al paragrafo successivo, e pulirlo isolatamente.

Per la pulizia dello scambiatore e/o del circuito sanitario è consigliabile l'utilizzo di Cillit FFW-AL o Benckiser HF-AL.

## 33. SMONTAGGIO DELLO SCAMBIATORE ACQUA-ACQUA

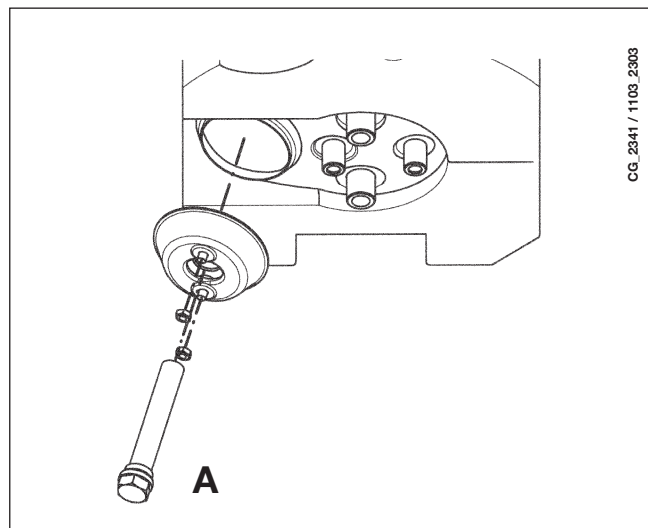
Lo scambiatore acqua-acqua, del tipo a piastre in acciaio inox, può essere facilmente smontato con l'utilizzo di una chiave esagonale M4 procedendo come di seguito descritto:

- svuotare l'impianto, se possibile limitatamente alla caldaia, **mediante l'apposito rubinetto di scarico**;
- svuotare l'acqua contenuta nel circuito sanitario;
- togliere le due viti, visibili frontalmente, di fissaggio dello scambiatore acqua-acqua e sfilarlo dalla sua sede (fig. 20B).

## 34. SMONTAGGIO ANODO BOLLITORE

Verificare annualmente lo stato dell'anodo protettivo in magnesio (prima di procedere svuotare il circuito del bollitore utilizzando l'apposito rubinetto di scarico).

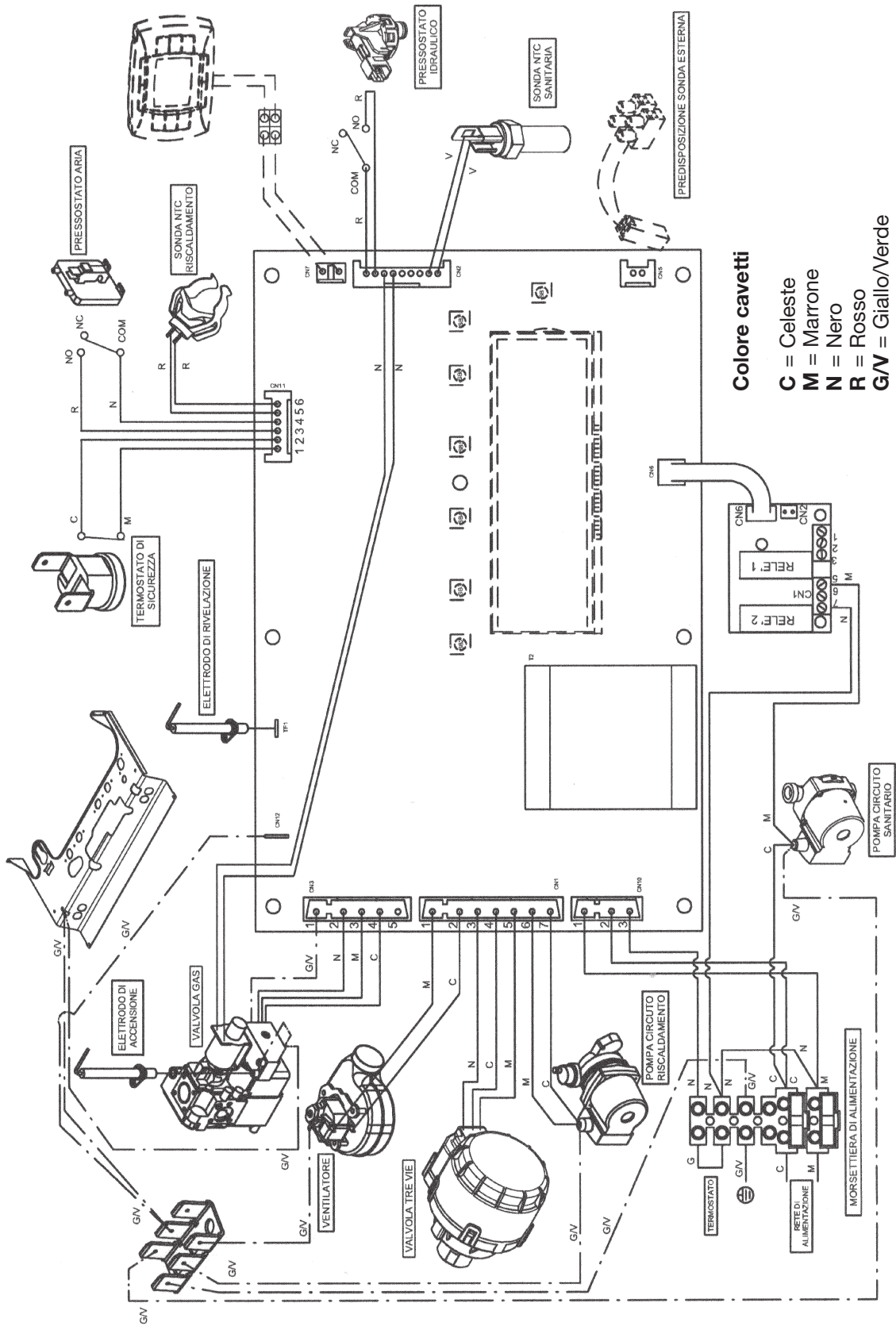
Per smontare il gruppo anodo allentare il dado del supporto (A) con una chiave fissa da 27 mm.





# 36. SCHEMA COLLEGAMENTO CONNETTORI

CG\_2321 / 1102\_1609



## Colore cavetti

- C = Celeste
- M = Marrone
- N = Nero
- R = Rosso
- GV = Giallo/Verde
- B = Bianco
- V = Verde

## 37. CARATTERISTICHE TECNICHE

Caldaia modello NUVOLA 3 PIÙ		240 Fi	
Categoria		II <sub>2H3+</sub>	
Portata termica nominale	kW	26,3	
Portata termica ridotta	kW	11,9	
Potenza termica nominale	kW	24,4	
	kcal/h	21.000	
Potenza termica ridotta	kW	10,4	
	kcal/h	8.900	
Rendimento secondo la direttiva 92/42/CEE	–	★★★	
Pressione massima acqua circuito termico	bar	3	
Capacità accumulo bollitore	l	42	
Capacità vaso espansione circuito riscaldamento	l	7,5	
Capacità vaso espansione circuito sanitario	l	2	
Pressione del vaso d'espansione	bar	0,5	
Produzione acqua sanitaria alla scarica $\Delta T=30^{\circ}\text{C}$	l/30min	380	
Pressione massima acqua circuito sanitario	bar	8	
Produzione acqua sanitaria con $\Delta T=25^{\circ}\text{C}$	l/min	14	
Produzione acqua sanitaria con $\Delta T=35^{\circ}\text{C}$	l/min	10	
Portata specifica (*)	l/min	16,5	
Tipo	–	C12 - C32 - C42 - C52 - C82 - B22	
Diametro condotto di scarico concentrico	mm	60	
Diametro condotto di aspirazione concentrico	mm	100	
Diametro condotto di scarico sdoppiato	mm	80	
Diametro condotto di aspirazione sdoppiato	mm	80	
Portata massica fumi max	kg/s	0,017	
Portata massica fumi min.	kg/s	0,018	
Temperatura fumi max	$^{\circ}\text{C}$	134	
Temperatura fumi min.	$^{\circ}\text{C}$	108	
Classe NOx	–	3	
Tipo di gas	–	G20	
	–	G30-G31	
Pressione di alimentazione gas metano G20	mbar	20	
Pressione di alimentazione gas butano G30	mbar	28-30	
Pressione di alimentazione gas propano G31	mbar	37	
Tensione di alimentazione elettrica	V	230	
Frequenza di alimentazione elettrica	Hz	50	
Potenza elettrica nominale	W	190	
Peso netto	kg	63	
Dimensioni	altezza	mm	950
	larghezza	mm	600
	profondità	mm	466
Grado di protezione contro l'umidità e la penetrazione dell'acqua (**)	–	IP X5D	

(\*) secondo EN 625

(\*\*) secondo EN 60529





# **BAXI S.p.A.**

36061 BASSANO DEL GRAPPA (VI) ITALIA

Via Trozzetti, 20

Tel. 0424 - 517800

Telefax 0424/38089

[www.baxi.it](http://www.baxi.it)