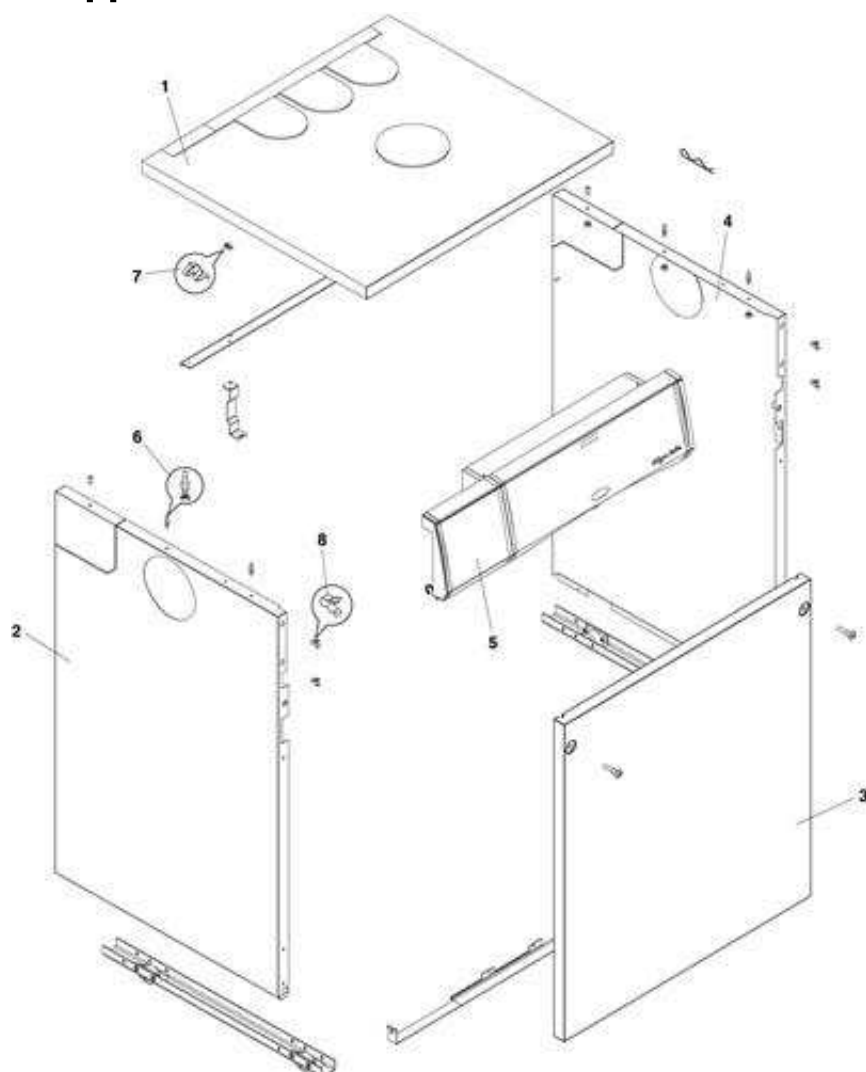


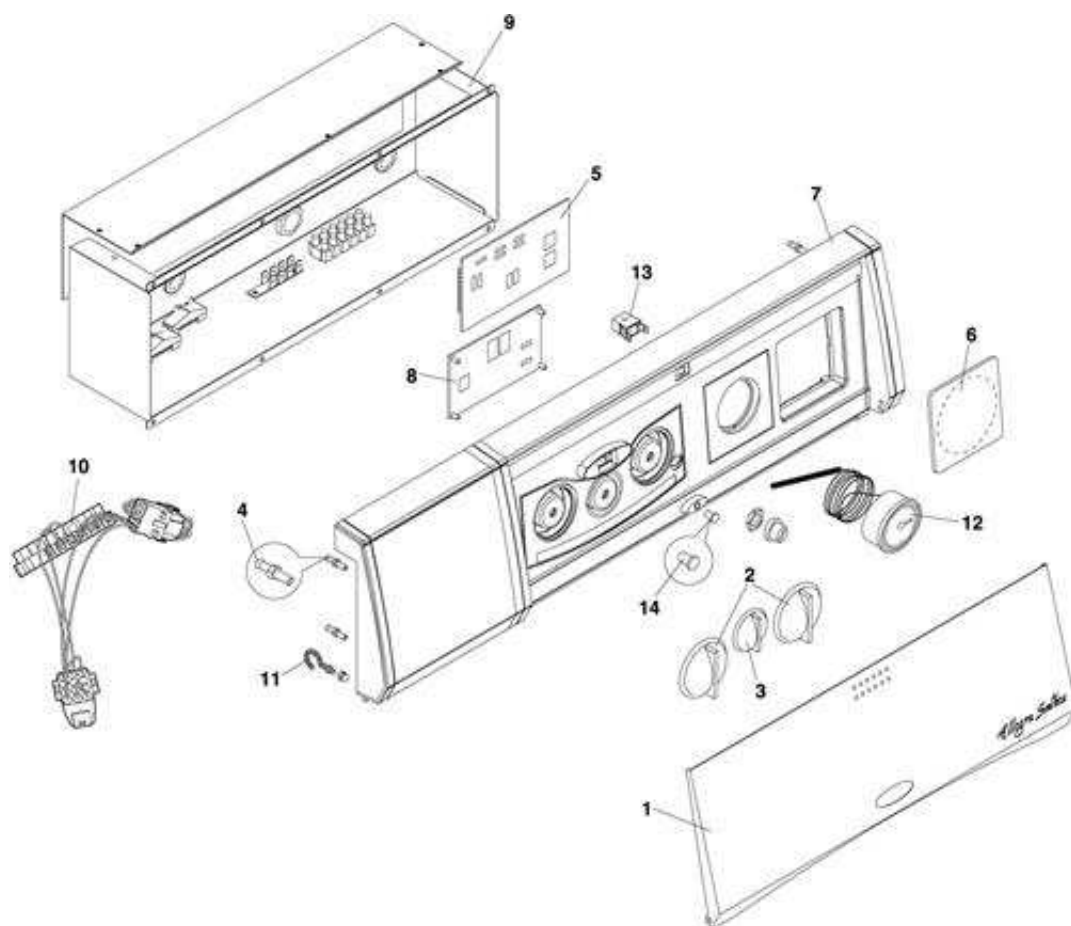
1101543 - Allegra Sinthesi 29 CSI**Tav. 1****Gruppo mantello**

Posizione	idComponente	Descrizione	Nota	Matricola
1	R102796	Coperchio		
2	RKD91	Pannello laterale sinistro		
3	R102785	Porta		
4	RKD90	Pannello laterale destro		
5	R107800	Quadro elettrico completo		
6	RK860	Piolino		
7	RK424	Clip		
8	R101821	Clip		

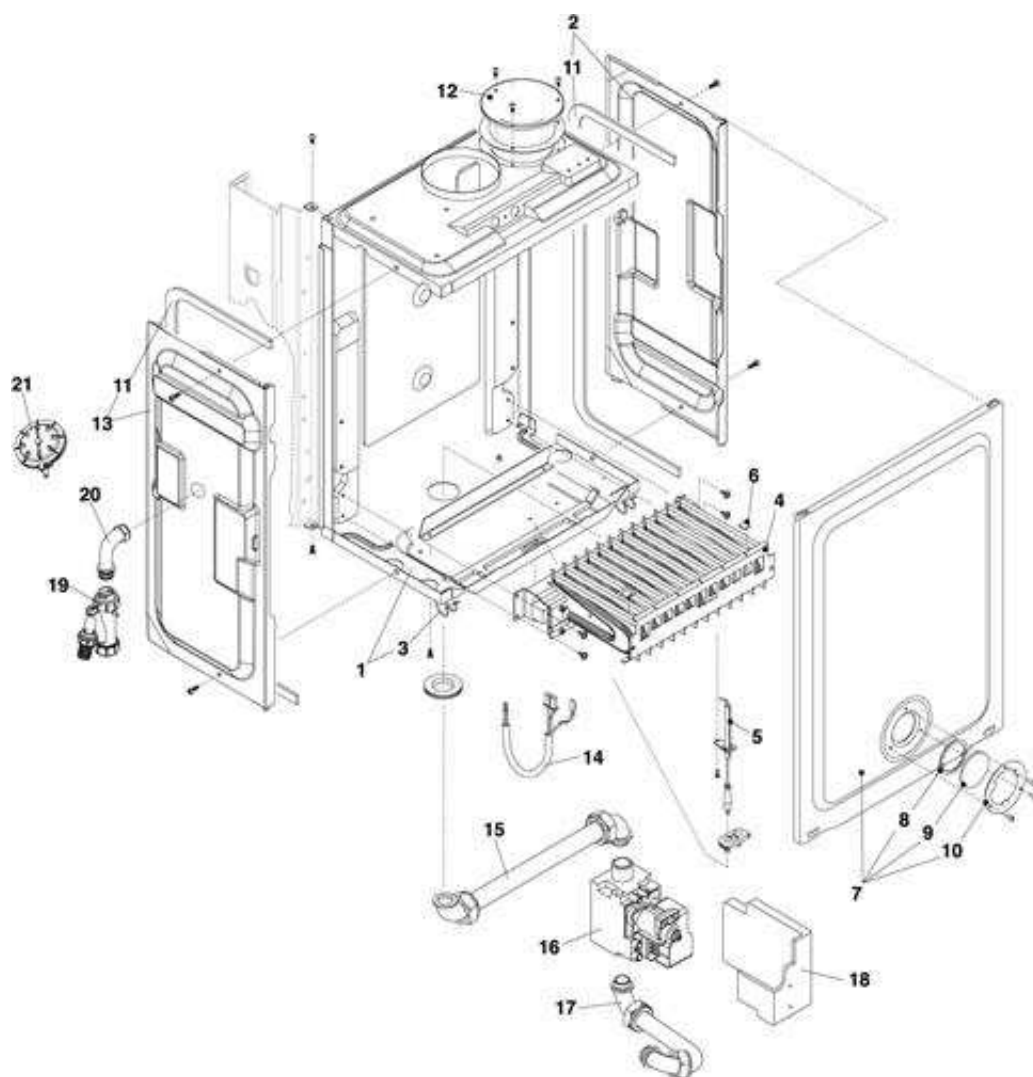
1101543 - Allegra Sinthesi 29 CSI

Tav. 2

Standard Fascia



Posizione	idComponente	Descrizione	Nota	Matricola
1	R107076	Porta pannello quadro elettrico		
2	R01005072	Kit manopola selezione temperatura		
3	R01005073	Kit manopola comando funzione		
4	R103277	Piolino		
5	RKE13	Scheda gestione		
6	RKE15	Tappo		
7	RKE16	Pannello portastrumenti		
8	RKE14	Scheda comandi		
9	RKE18	Carenatura		
10	R106328	Cablaggio		
11	RKE20	Gancio		
12	RKE23	Idrometro		
13	RKE24	Chiusura push-push		
14	RKE28	Led		

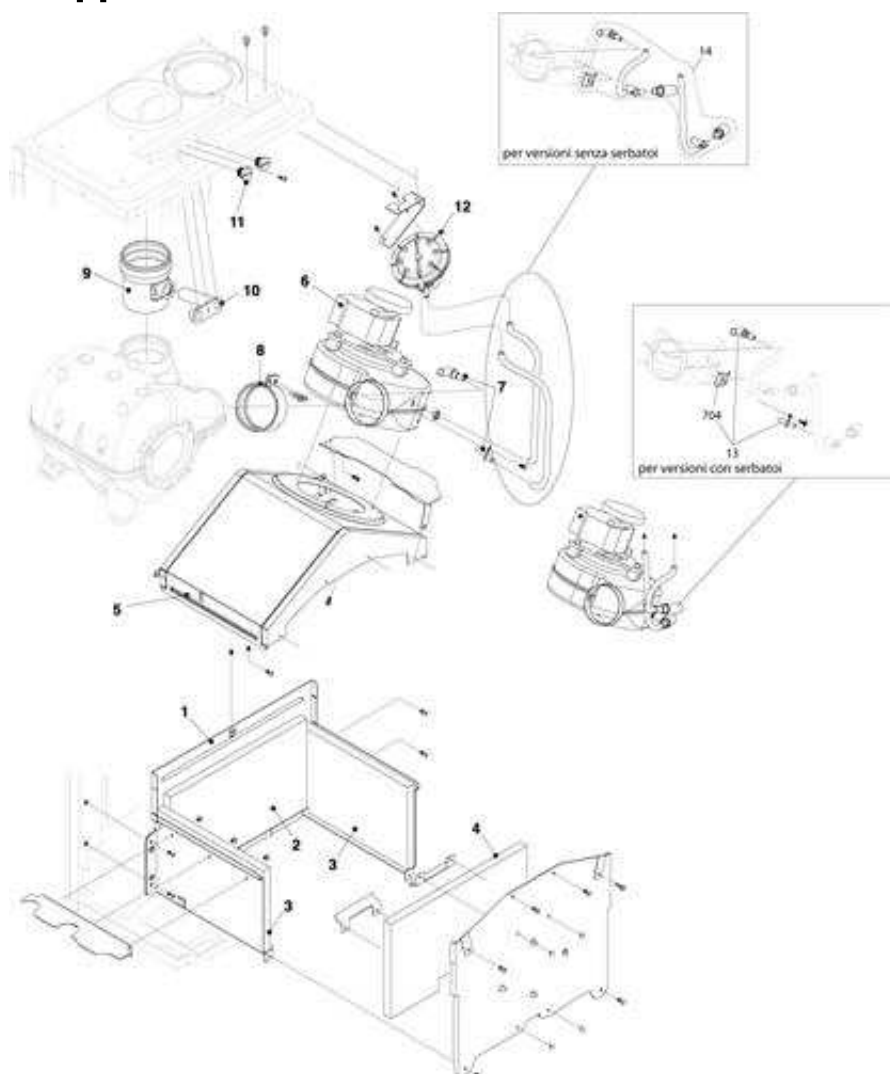
1101543 - Allegra Sinthesi 29 CSI**Tav. 3**

Posizione	idComponente	Descrizione	Nota	Matricola
1	R10027894	Scatola aria		
2	R10024166	Fianco scatola aria		
3	R0442	Clip		
4	R10027564	Brucciato MTN		
5	R10025985	Candela acc.-rilevazione		
6	R5172	Piastrina		
7	R10020217	Assieme coperchio		
8	R5072	Guarnizione		
9	R3139	Vetro flangiato		
10	R4007	Ghiera		
12	R8084	Tappo		
13	R10027897	Fianco scatola aria		
14	R10027898	Cablaggio combustione		
15	R106368	Rampa		
16	R106332	Valvola gas		
17	RKE09	Tubo mandata		
18	R1837	Apparecchiatura di controllo		
19	R10027546	Sifone condensa		
20	R106324	Tubo sifone		
21	R10022556	Pressostato		
22	RKE01	Raccordo aria		

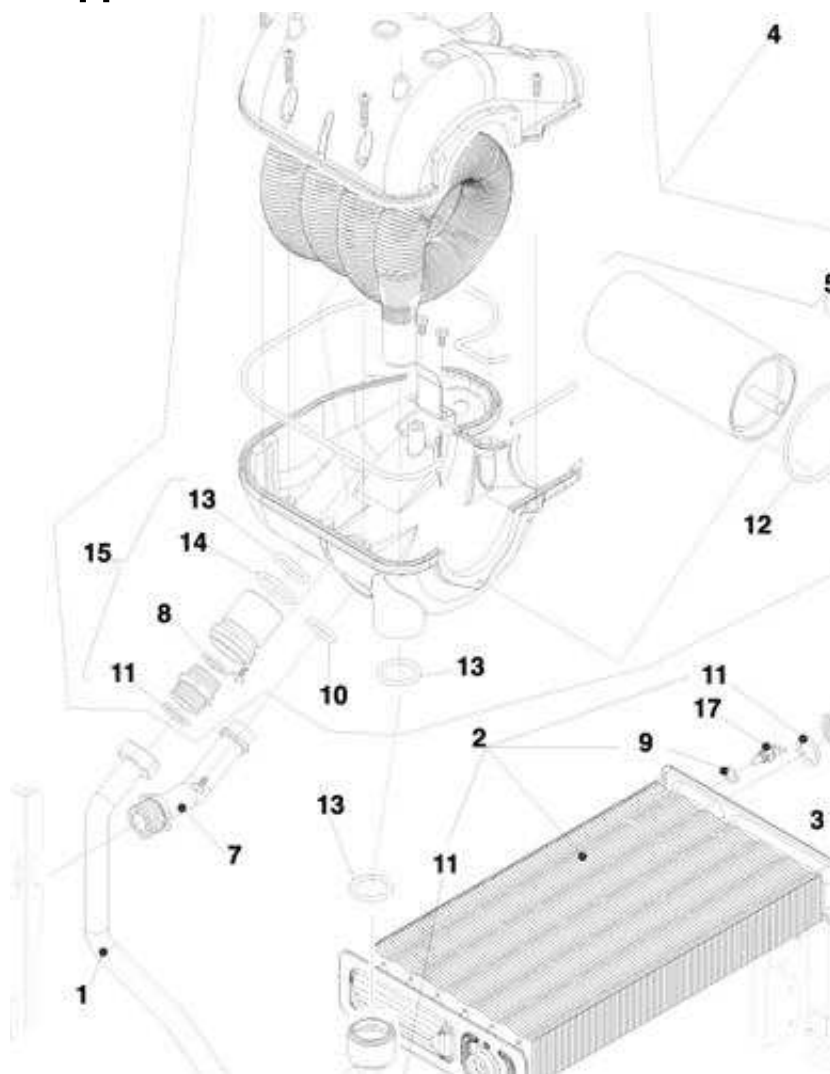
1101543 - Allegra Sinthesi 29 CSI

Tav. 4

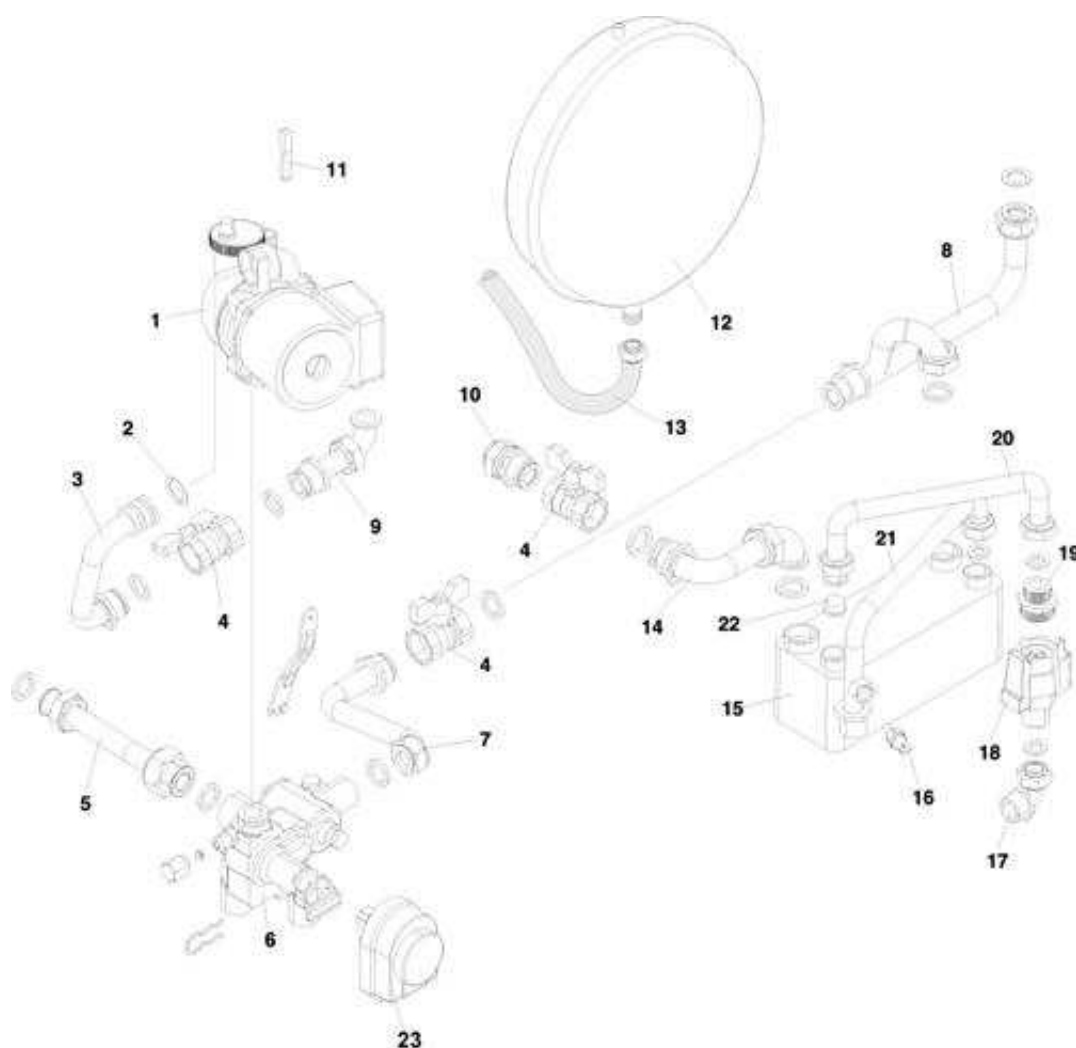
Gruppo combustione



Posizione	idComponente	Descrizione	Nota	Matricola
1	R10026406	Camera combustione		
2	R5316	Isolante		
3	R5271	Isolamento paratie laterali		
4	R5315	Pannello isolante		
5	R10024125	Cappa fumi		
6	R10024035	Ventilatore		
7	20031569	Assieme venturi presa pressione		
8	R10024126	Fascetta bloccaggio ventilatore		
9	R10024137	Tubo scarico analisi fumi		
10	R10026933	Blocchetto analisi combustione		
11	R8086	Tappo		
12	R10020889	Pressostato		
13	20031569	Assieme venturi presa pressione		
14	20030209	Kit venturi		
704	20031570	Molletta		

1101543 - Allegra Sinthesi 29 CSI**Tav. 5****Gruppo condensatore**

Posizione	idComponente	Descrizione	Nota	Matricola
1	R10024130	Rampa		
2	R2378	Scambiatore		
3	R10021041	Rampa		
4	R01005509	Assieme unità condensante		
6	R10024129	Rampa		
7	R10027896	Rampa		
8	R5023	Guarnizione		
9	R5041	Guarnizione		
10	R6898	Anello		
11	R10023699	Guarnizione in gomma		
12	R10024141	Anello tenuta		
13	R10024142	Anello tenuta		
14	R10024143	Anello tenuta		
15	R01005292	Kit raccordi		
16	R10024710	Termostato limite		
17	R10027352	Sonda NTC rossa		
18	R10027540	Guarnizione		

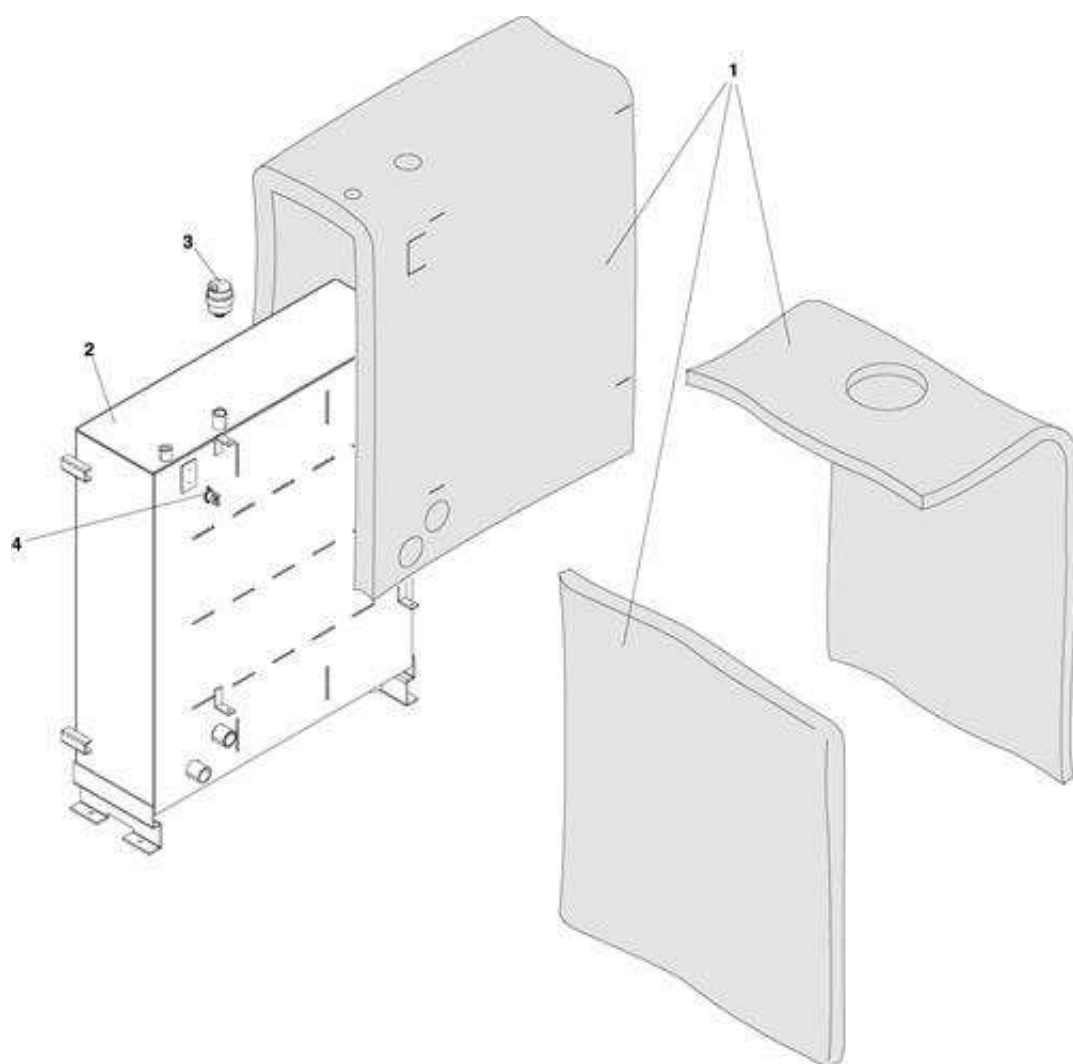
1101543 - Allegra Sinthesi 29 CSI**Tav. 6**

Posizione	idComponente	Descrizione	Nota	Matricola
1	R10021792	Circolatore		
2	RKE53	O-ring		
3	RKE57	Tubo ritorno		
4	RKE54	Rubinetto		
5	RKE06	Tubo uscita accumulo		
6	R102859	Distributore idraulico		
7	RKE56	Tubo mandata impianto		
8	RKE55	Tubo mandata impianto		
9	RKE58	Tubo ritorno		
10	RKE03	Tubo mandata		
11	R9263	Chiavetta		
12	R2573	Vaso espansione		
13	R10025188	Rampa flessibile vaso espansione		
14	RKE10	Tubo mandata		
15	R1091	Scambiatore		
16	R10027352	Sonda NTC rossa		
17	RKE46	Tubo		
18	RKE48	Flussostato		
19	RKE47	Raccordo		
20	RKE45	Tubo entrata		
21	RKE44	Tubo mandata		

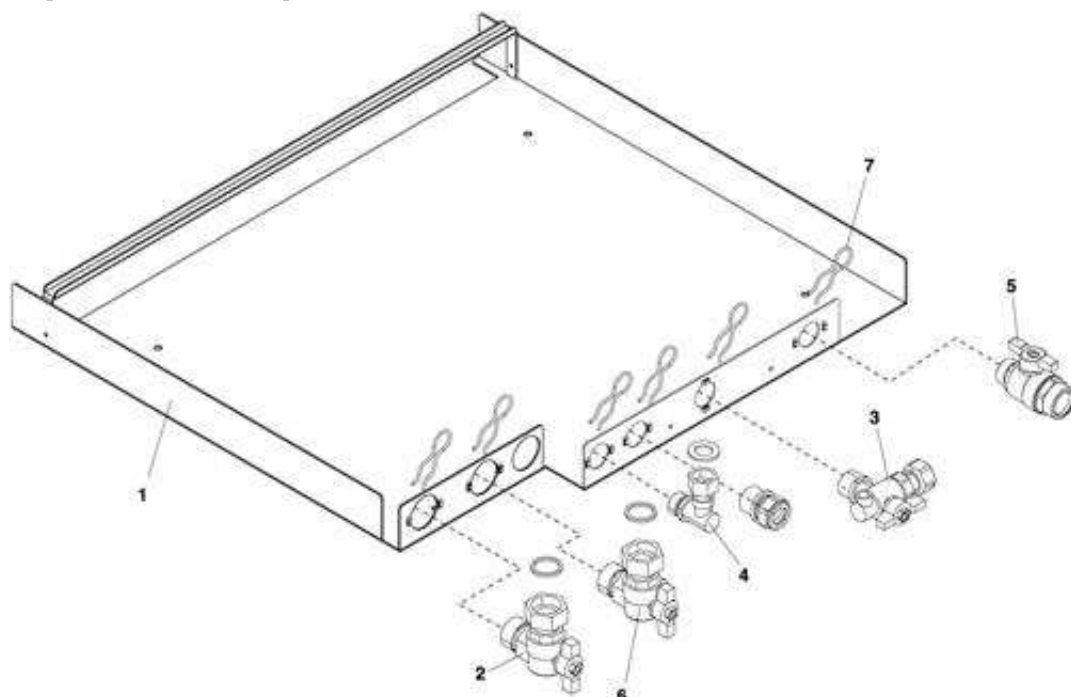
22	R103329	Riduttore	
23	R2905	Attuatore elettrico	

1101543 - Allegra Sinthesi 29 CSI

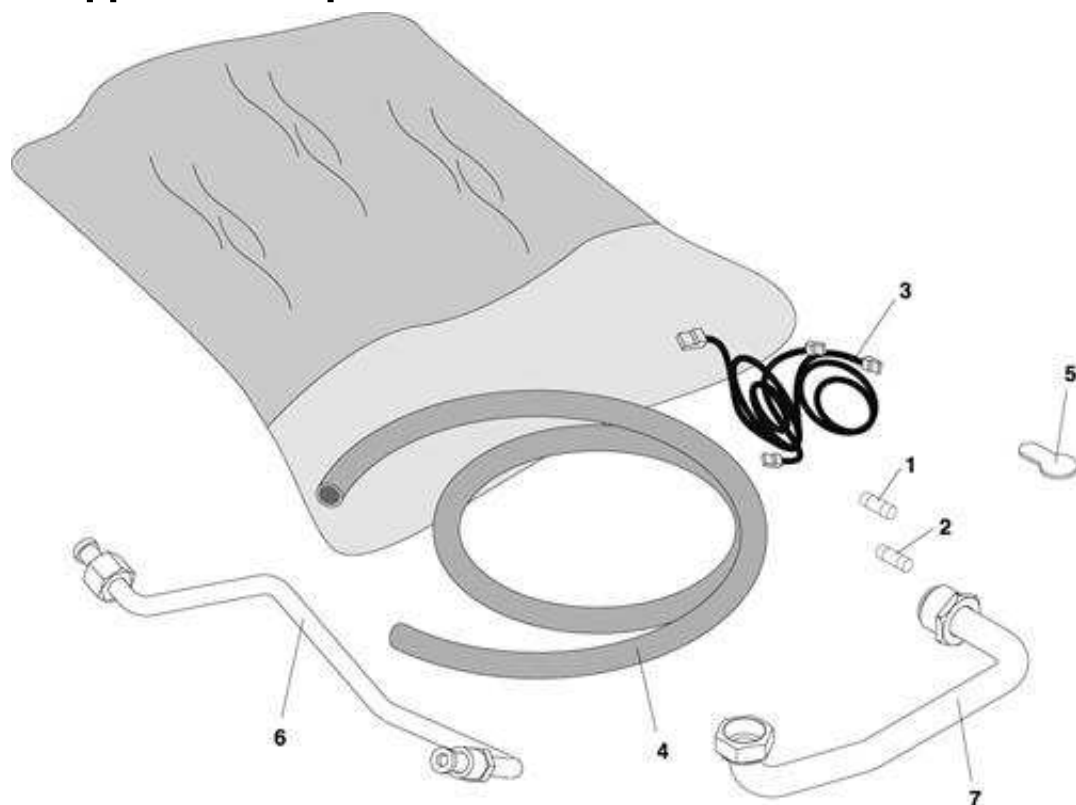
Tav. 7



Posizione	idComponente	Descrizione	Nota	Matricola
1	R104198	Isolamento accumulatore		
2	RKE07	Bollitore		
3	RK074	Valvola sfiato aria(Sost. 20016306)		
4	R104199	Termostato sicurezza		

1101543 - Allegra Sinthesi 29 CSI**Tav. 8****Hydraulic Components 1**

Posizione	idComponente	Descrizione	Nota	Matricola
1	R107077	Dima		
2	R104372	Rubinetto		
3	RKE29	Rubinetto		
4	RKE33	Raccordo uscita		
5	RKE30	Rubinetto gas		
6	R104373	Rubinetto		
7	RKE41	Molla		

1101543 - Allegra Sinthesi 29 CSI**Tav. 9****Gruppo altri componenti**

Posizione	idComponente	Descrizione	NotaMatricola
1	RKE21	Fusibile	
2	RKE22	Fusibile	
3	R106335	Cablaggio timer	
4	R106336	Tubo scarico condensa	
5	R103539	Chiave metallica	
6	RKE35	Tubo carico impianto	
7	RKE36	Tubo	