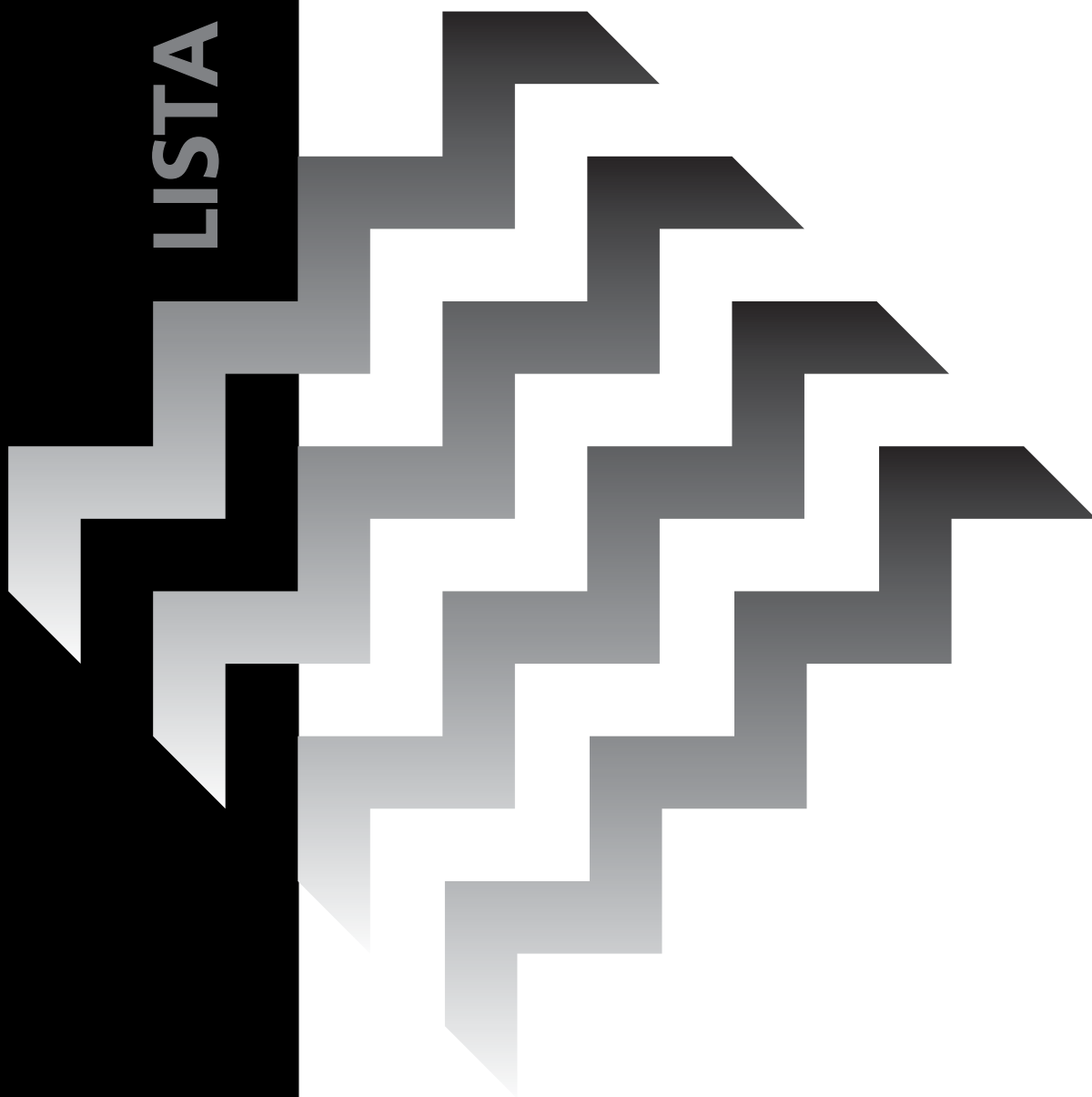
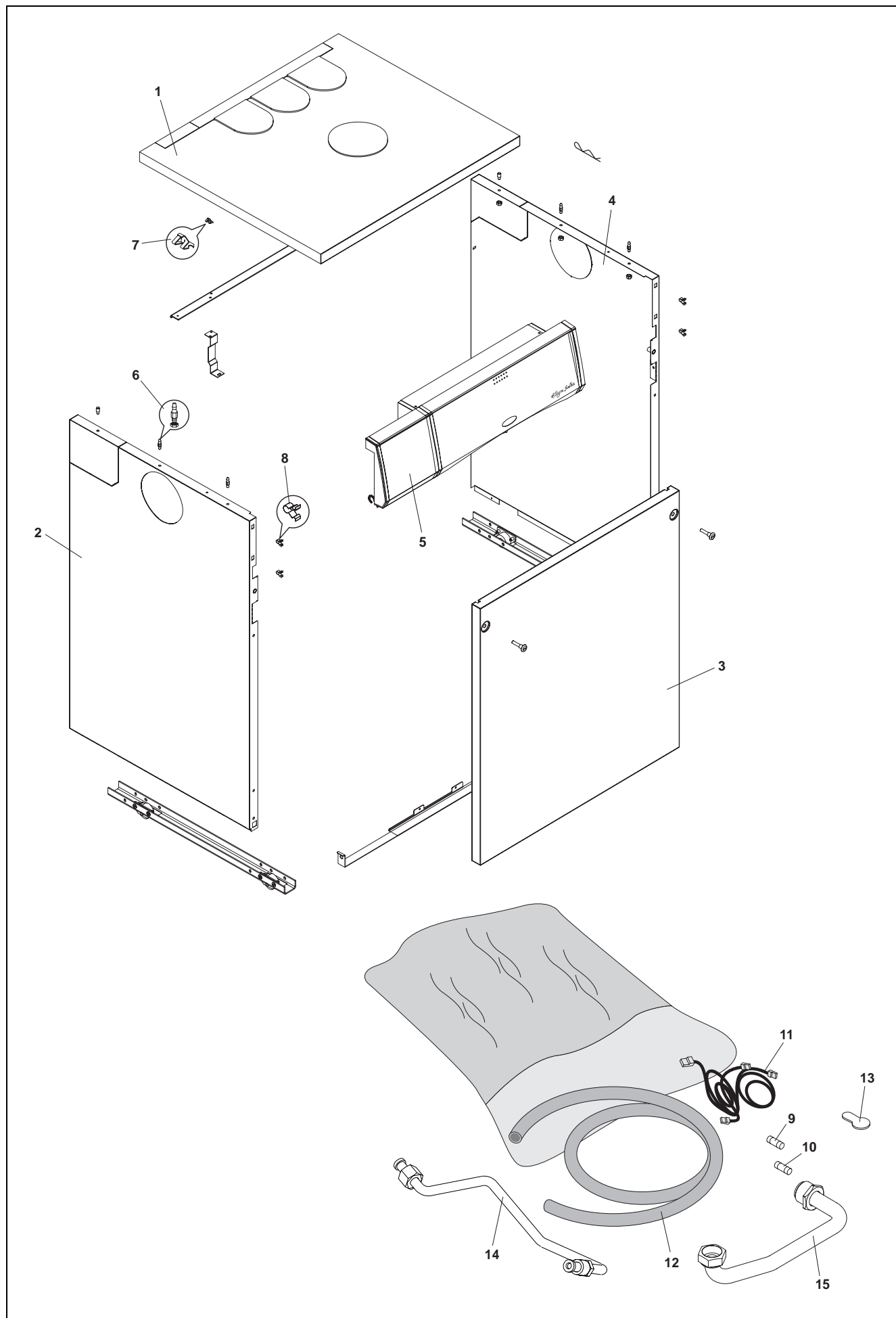


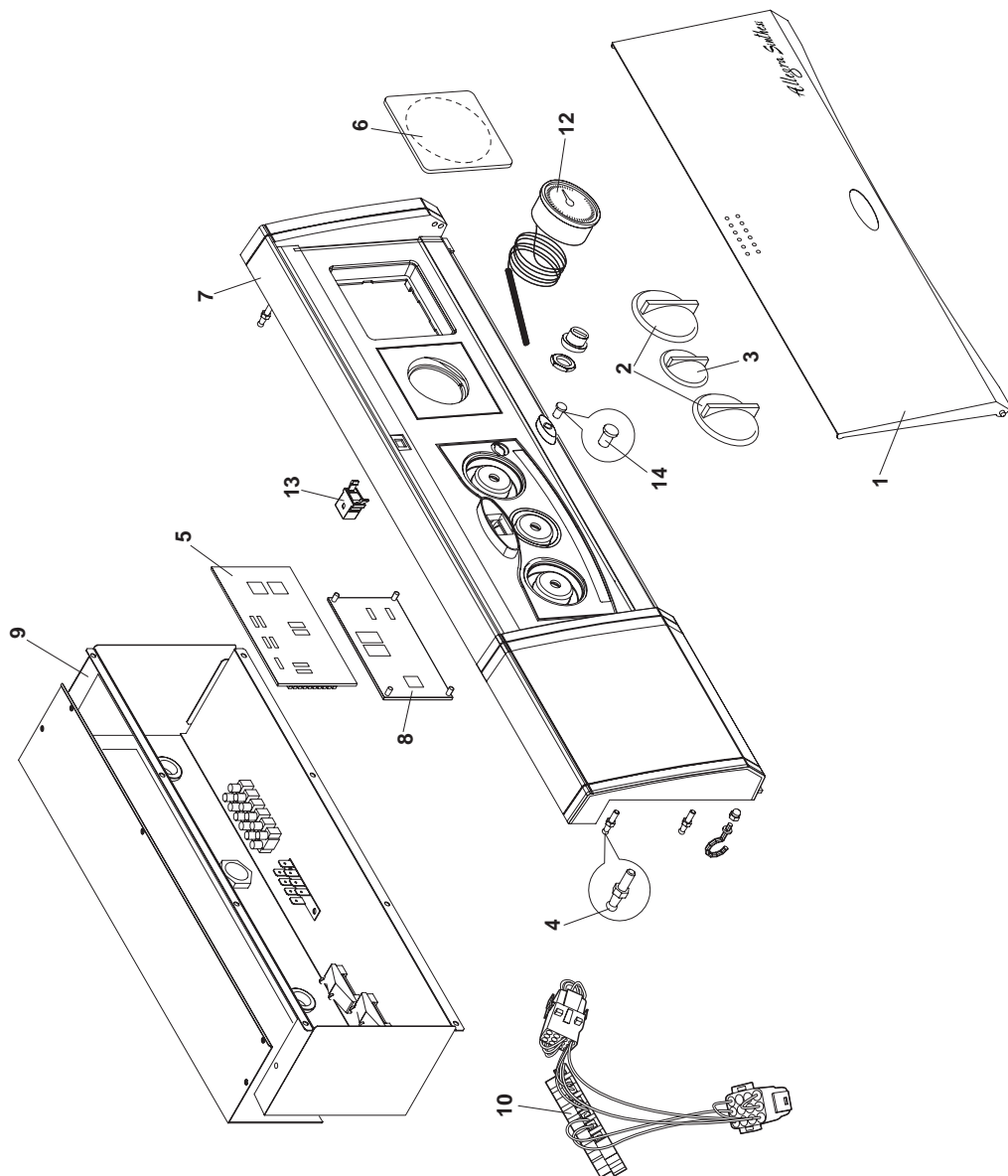
LISTA COMPONENTI

Allegra Sinthesi CSI

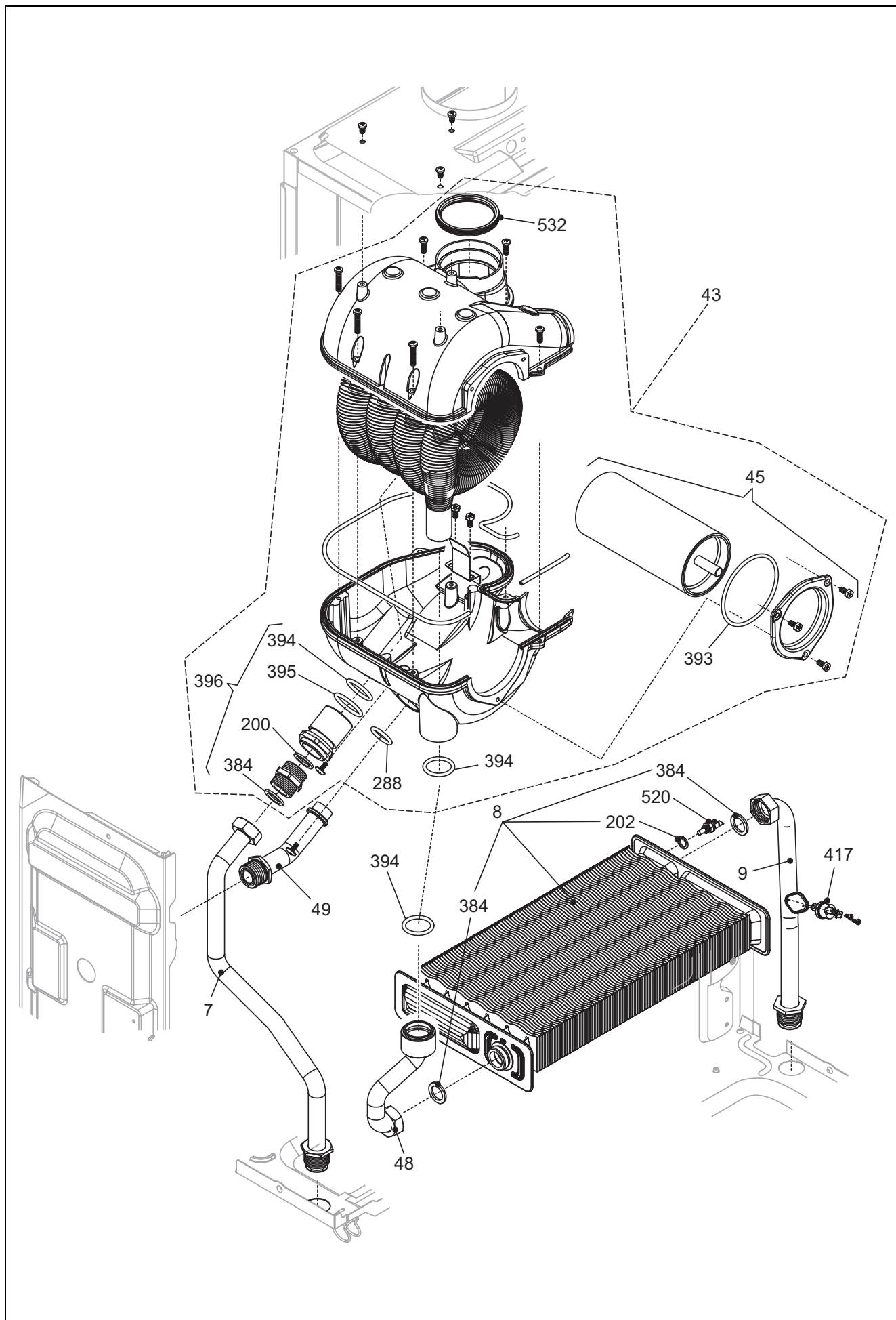




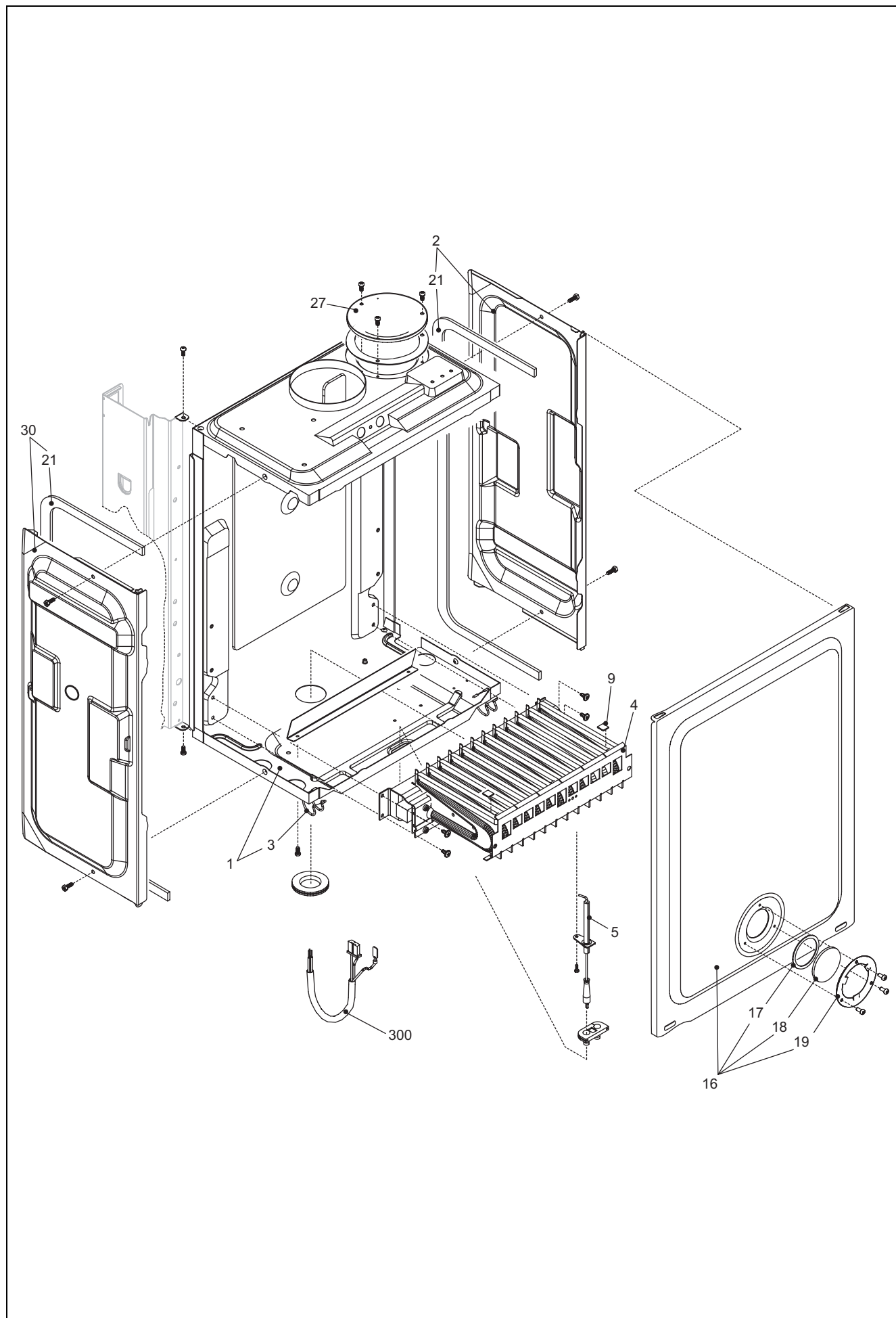
POS.	DESCRIZIONE	29 CSI
1	Coperchio	R102796
2	Pannello laterale sinistro	RKD91
3	Porta	R102785
4	Pannello laterale destro	RKD90
5	Quadro elettrico	R106326
6	Piolino	RK860
7	Clip	RK424
8	Clip	R101821
9	Fusibile	RKE21
10	Fusibile	RKE22
11	Cablaggio timer	R106335
12	Tubo scarico condensa	R106336
13	Chiave metallica	R103539
14	Tubo carico impianto	RKE35
15	Tubo	RKE36



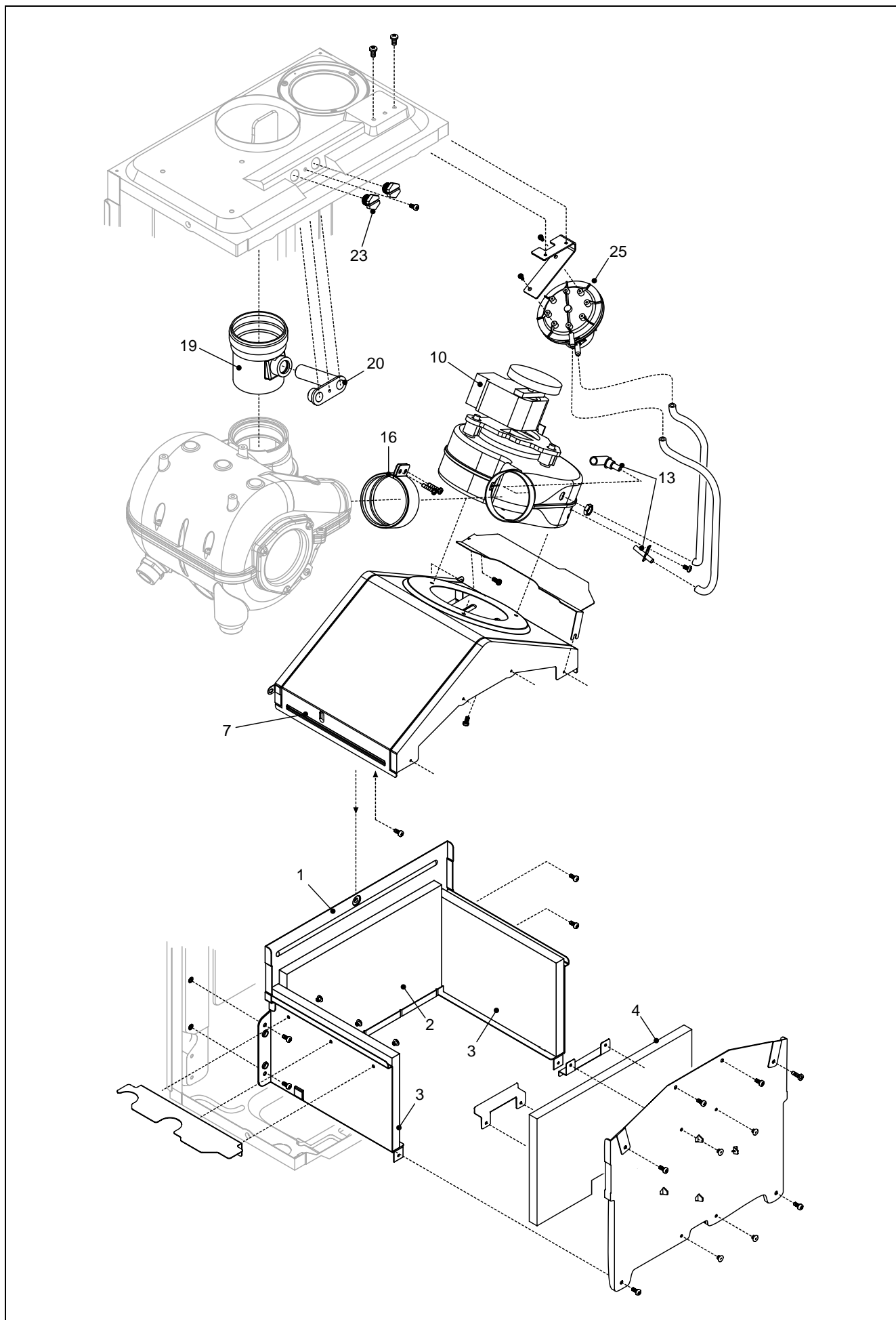
POS.	DESCRIZIONE	29 CSI
1	Porta pannello quadro elettrico	R107076
2	Kit manopola selezione temperatura	R01005072
3	Kit manopola comando funzione	R01005073
4	Piolino	R103277
5	Scheda gestione	R106327
6	Tappo	RKE15
7	Pannello portastrumenti	RKE16
8	Scheda comandi	RKE14
9	Carenatura	RKE18
10	Cablaggio	R106328
12	Idrometro	RKE23
13	Chiusura push-push	RKE24
14	Led	RKE28



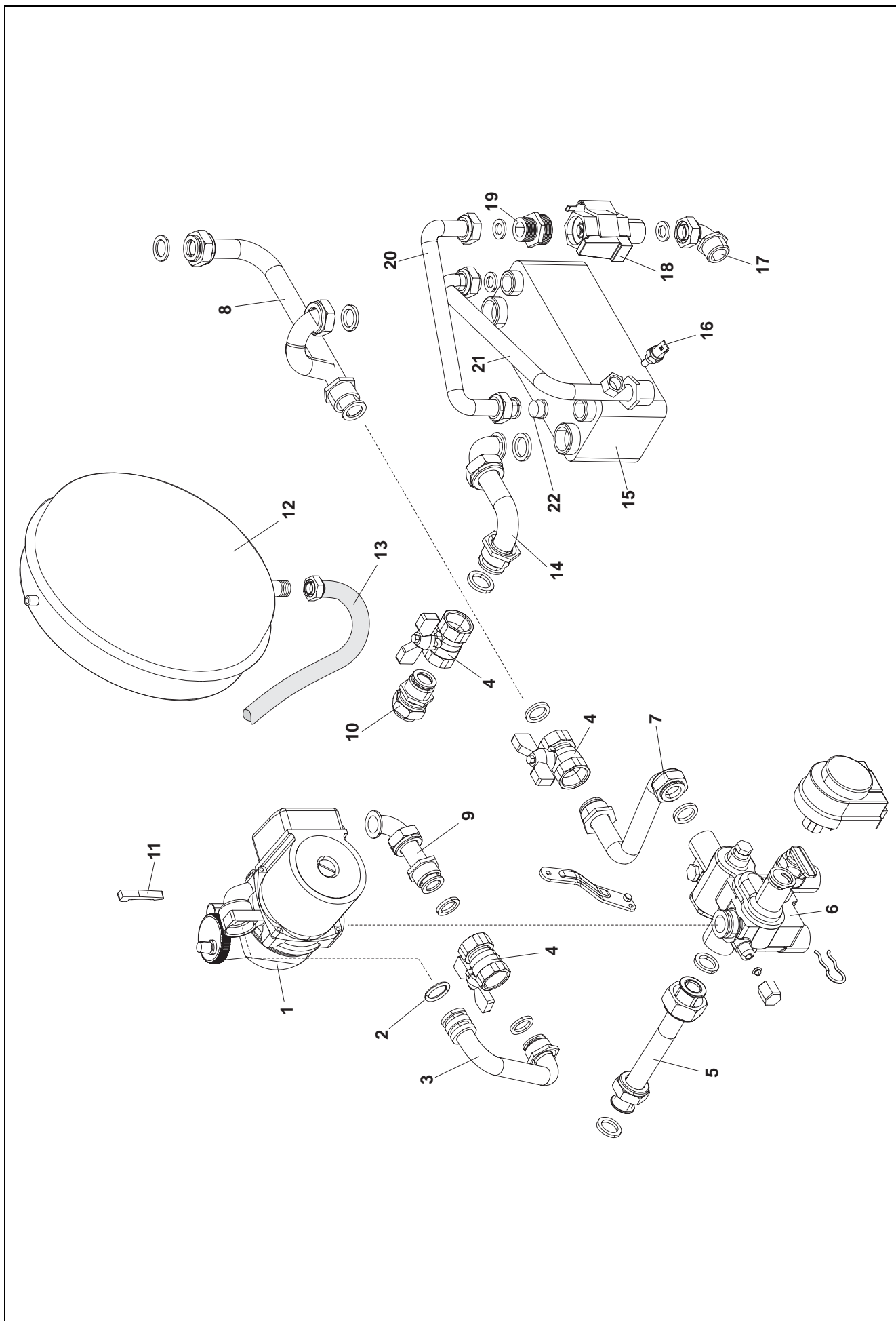
POS.	DESCRIZIONE	29 CSI
7	Rampa	R10024130
8	Scambiatore	R2378
9	Rampa	R10021041
43	Assieme unità condensante	R01005411
45	Retarder	R10024136
48	Rampa	R10024129
49	Rampa	R10027896
200	Guarnizione	R5023
202	Guarnizione	R5041
288	Anello	R6898
384	Guarnizione in gomma	R10023699
393	Anello tenuta	R10024141
394	Anello tenuta	R10024142
395	Anello tenuta	R10024143
396	Kit raccordi	R01005292
417	Termostato limite	R10024710
520	Sonda NTC	R10027352
532	Guarnizione	R10027540



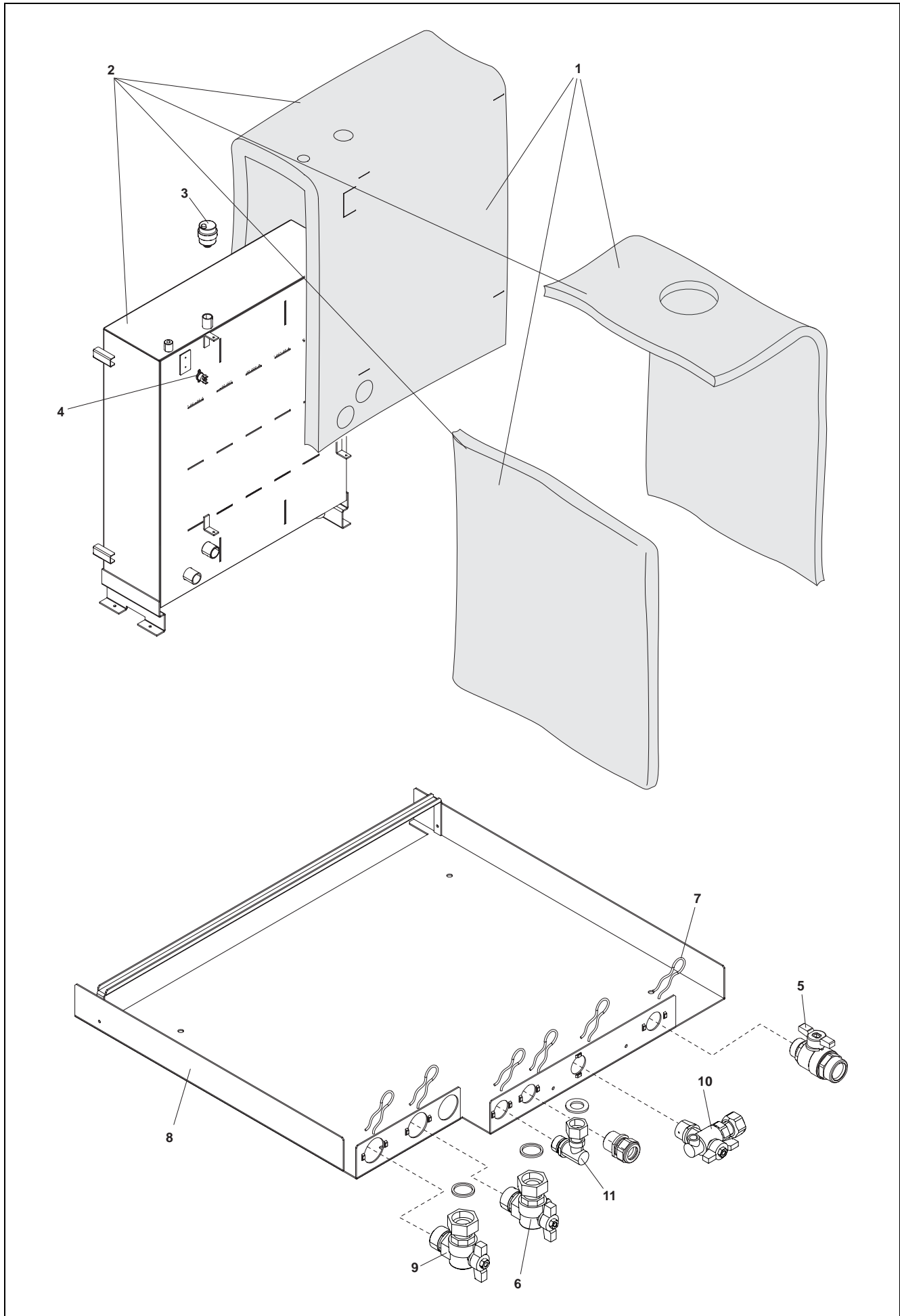
POS.	DESCRIZIONE	29 CSI
1	Scatola aria	R10027894
2	Fianco scatola aria	R10024166
3	Clip	R0442
4	Bruciatore MTN	R10027564
5	Candela acc.-rilevazione	R10025985
9	Piastrina	R5172
16	Assieme coperchio	R10020217
17	Guarnizione vetro	R5072
18	Vetro flangiato	R3139
19	Ghiera	R4007
21	Guarnizione adesiva	R5905
27	Tappo	R8084
30	Fianco scatola aria	R10027897
300	Cablaggio combustione	R10027898



POS.	DESCRIZIONE	29 CSI
1	Camera combustione	R10026406
2	Isolante	R5316
3	Isolamento paratie laterali	R5271
4	Pannello isolante	R5315
7	Cappa fumi	R10024125
10	Ventilatore	R10024035
13	Assieme venturi presa pressione	R01005405
16	Fascetta bloccaggio ventilatore	R10024126
19	Tubo scarico analisi fumi	R10024137
20	Blocchetto analisi combustione	R10026933
23	Tappo	R8086
25	Pressostato	R10020889



POS.	DESCRIZIONE	29 CSI
1	Circolatore	R10020437
2	O-ring	RKE53
3	Tubo ritorno	RKE57
4	Rubinetto	RKE54
5	Tubo uscita accumulo	RKE06
6	Distributore idraulico	R102859
7	Tubo mandata impianto	RKE56
8	Tubo mandata impianto	RKE55
9	Tubo ritorno	RKE58
10	Tubo mandata	RKE03
11	Chiavetta	R9263
12	Vaso espansione	R106333
13	Tubo flessibile	R106331
14	Tubo mandata	RKE10
15	Scambiatore	R1091
16	Sonda NTC	R10027352
17	Tubo	RKE46
18	Flussostato	RKE48
19	Raccordo	RKE47
20	Tubo entrata	RKE45
21	Tubo mandata	RKE44
22	Riduttore	R103329



POS.	DESCRIZIONE	29 CSI
1	Isolamento accumulo	R104198
2	Bollitore	RKE07
3	Valvola sfiato aria	RK074
4	Termostato sicurezza	R104199
5	Rubinetto gas	RKE30
6	Rubinetto	R104373
7	Molla	RKE41
8	Dima	R107077
9	Rubinetto	R104372
10	Rubinetto	RKE29
11	Raccordo uscita	RKE33

MODELLO	CODICE	
	MTN	GPL
Allegra Sinthesi 29 CSI	1101543 (B3R)	-

Cod. A378 - 0 - 12/06



IL MEGLIO ASSISTITO MEGLIO
Servizio Clienti 199.13.31.31
Assistenza Tecnica 199.12.12.12

e-mail assistenza: sat@berettacaldaie.it - www.beretta.caldaie.com

Beretta si riserva di variare le caratteristiche e i dati riportati nel presente fascicolo in qualunque momento e senza preavviso, nell'intento di migliorare i prodotti. Questo fascicolo pertanto non può essere considerato come contratto nei confronti di terzi.