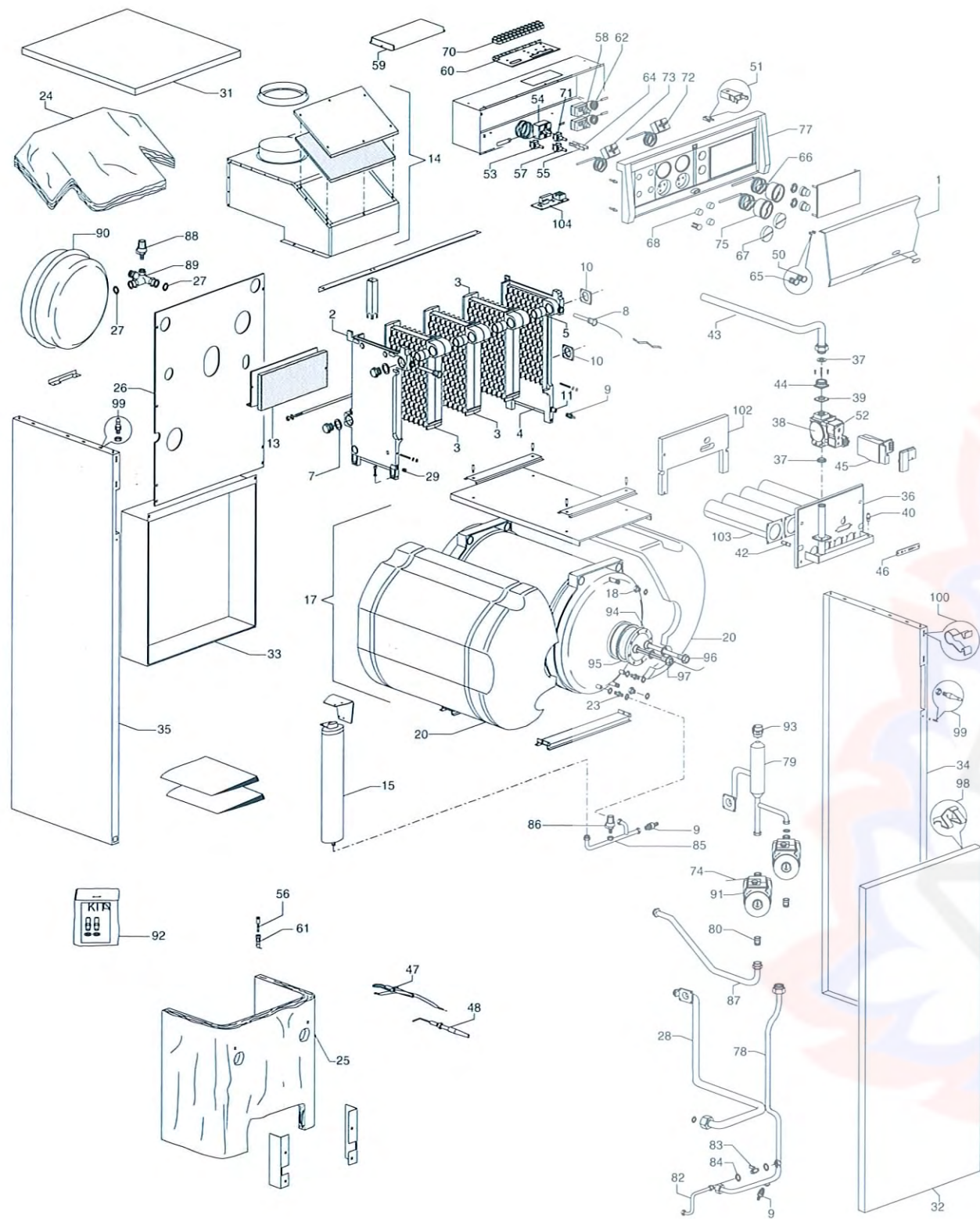


## FABULA CAI 120



POS.	DENOMINAZIONE	CODICE	POS.	DENOMINAZIONE	CODICE
1	COPERCHIO QUADRO ELETTRICO	KG34	55	LAMPADA AL FLUORO	K175
2	ELEMENTO SINISTRO	KF00	56	FUSIBILE (CZ.10 PZ.)	KE86
3	ELEMENTO INTERMEDIO	KF01	57	INTERRUTTORE UNIPOLARE	KF34
4	ELEMENTO DESTRO	KF02	58	TERMOSTATO SICUREZZA FUMI	K126
5	BICONO DM.1" 1/2 (CZ.10 PZ.)	K186	59	COPERCHIO MORSETTIERA	KE83
7	GUARNIZIONE (CZ.10 PZ.)	K857	60	SUPPORTO MORSETTIERA	KE84
8	GUAINA BSA	KD30	61	PORTAFUSIBILE	KF37
9	RUBINETTO SCARICO	K003	62	TERMOSTATO SICUREZZA	KG05
10	GUARNIZIONE (CZ.10 PZ.)	K288	64	LAMPADA	K267
11	PROLUNGA M-F	KG47	65	GEMMA VERDE	KG08
13	ISOLAMENTO PARATIA POSTERIORE	KF11	66	TERMOMETRO	KG11
14	CAPPA FUMI	KF28	67	MANOPOLA	KG17
15	VASO ESPANSIONE SANITARIO	KF47	68	TASTO	KG15
17	BOLLITORE COMPLETO	KH03	70	CABLAGGIO COMPLETO	R103332
18	NIPPLE 3/4" F - 1" M	KD70	71	DEVIATORE	K038
20	SCOCCA BOLLITORE	KF09	72	TERMOSTATO REGOLAZIONE	K025
23	NIPPLE	KF43	73	TERMOSTATO LIMITE	KC18
24	ISOLAMENTO CAPPA FUMI	KF17	74	CAVO ALIMENTAZIONE POMPA	R100550
25	ISOLAMENTO CORPO CALDAIA	KF20	75	TERMIDROMETRO	KG18
26	MANTELLO: POSTERIORE SUPERIORE	KF73	77	PANNELLO PORTASTRUMENTI	R102258
27	GUARNIZIONE	K460	78	TUBO ENTRATA BOLLITORE	R102149
28	TUBO RITORNO SERPENTINO	KG67	79	TUBO SEPARATORE	R102059
29	VALVOLA PER IDROMETRO	K221	80	VALVOLA DI RITEGNO MANUALE	KF89
31	MANTELLO: COPERCHIO	R103330	82	TUBETTO CARICO IMPIANTO	KB40
32	MANTELLO: PORTA	KF67	83	RUBINETTO	K017
33	MANTELLO: POSTERIORE INFERIORE	KF72	84	GUARNIZIONE (CZ.10 PZ.)	K027
34	MANTELLO: LATERALE DESTRO	KF64	85	TUBO COLLEGAMENTO RICIRCOLO	KB37
35	MANTELLO: LATERALE SINISTRO	KF65	86	VALVOLA DI SICUREZZA	K346
36	COLLETORE GAS	KG83	87	TUBO MANDATA IMPIANTO	R102130
37	GUARNIZ. 1/2 IN (CZ.10 PZ.)	K287	88	VALVOLA DI SICUREZZA	K393
38	ELETTRIVALVOLA GAS	R7625	89	TUBO RITORNO IMPIANTO	KG59
39	GUARNIZIONE (CZ.10 PZ.)	KB55	90	VASO ESPANSIONE IMPIANTO	KG46
40	PRESA DI PRESSIONE	K505	91	CIRCOLATORE	KB50
42	KIT TRASFORMAZIONEMTN	KG00	92	KIT TRASFORMAZIONE GPL	KG88
43	TUBO ALIMENTAZIONE GAS	KG81	93	VALVOLA SFIATO AUTOMATICO	K074
44	FLANGIA GAS	KC59	94	FLANGIA 8 FORI	KH40
45	UNITÀ CONTROLLO FIAMMA	KC23	95	GUARNIZIONE PER FLANGIA DOLL.	KH41
46	PIASTRA PORTA ELETTRODI PCA	KG85	96	ANODO CON TAPPO	K005
47	ELETTRODO RIVELAZIONE PIEGATO SX	R103331	97	TAPPO PORTA SONDA	KH39
48	ELETTRODO ACCENS. PROLUNG. CON SCHERMAT.	R103307	98	MOLLA (CZ.20 PZ.)	K424
50	GEMMA ROSSA	KG06	99	PIOLINI + DADI (CZ.20 PZ.)	K860
51	CHIUSURA PUSH-PUSH (CZ.20 PZ.)	R1864	100	MOLLETTA	KD31
52	MODULATORE	R0750	102	PROTEZIONE BRUCIATORE	KF14
53	INTERRUTTORE	K036	103	TUBO ALIMENTAZIONE GAS	KG81
54	TERMOSTATO REGOLAZIONE	K029	104	SCHEDA SPEGNIMENTO TOTALE	KE82