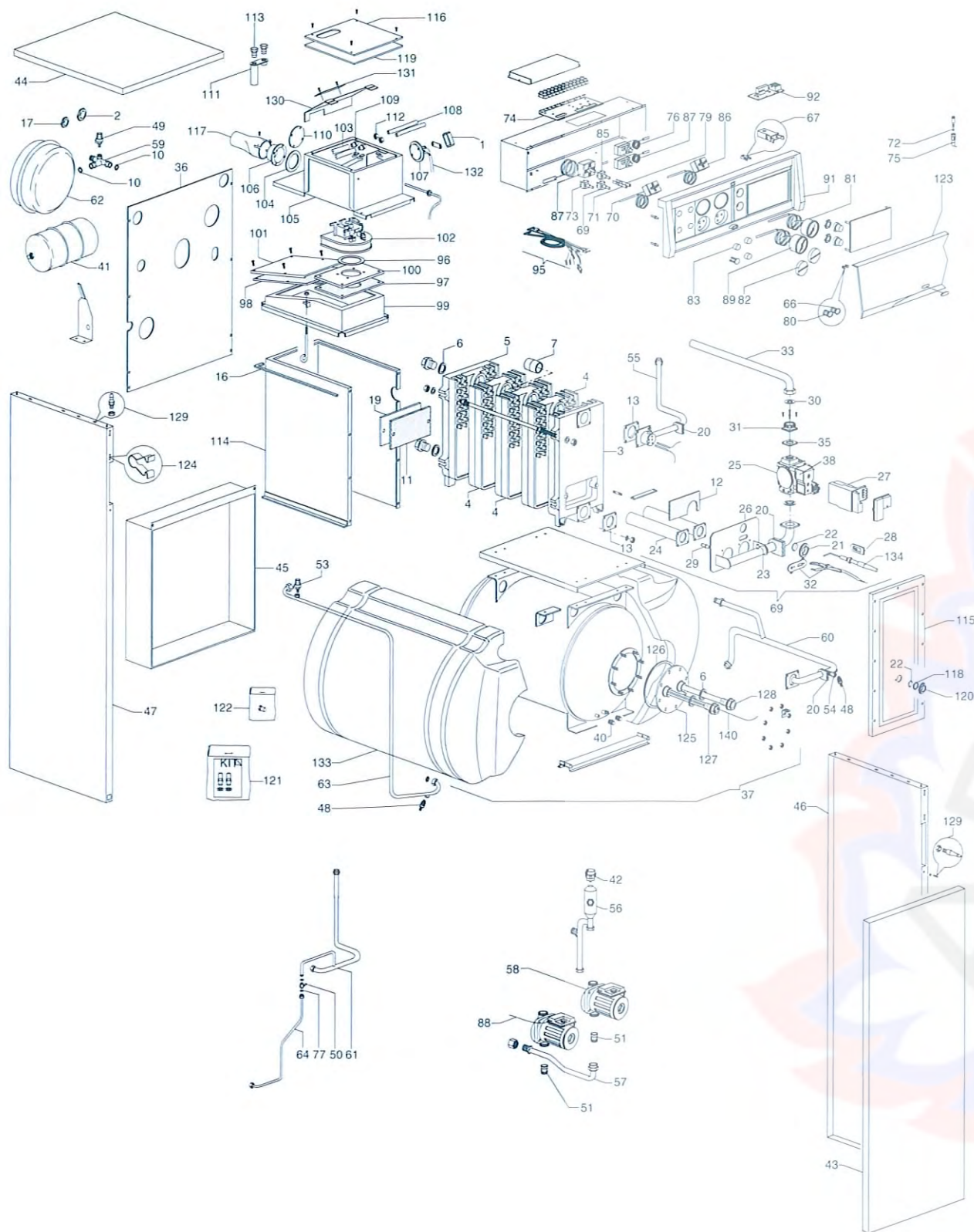


## FABULA CSI 80



POS.	DENOMINAZIONE	CODICE		POS.	DENOMINAZIONE	CODICE	
		26	32			26	32
1	COPERCHIO PRESSOSTATO CON ACCESSORI	KA29	KA29	71	LAMPADA AL FLUORO	K175	K175
2	DADO	KE61	KE61	72	FUSIBILE (CZ.10 PZ.)	KE86	KE86
3	ELEMENTO ANTERIORE	K908	K908	73	INTERRUTTORE UNIPOLARE	KF34	KF34
4	ELEMENTO INTERMEDIO	K909	K909	74	BASSETTA PER MORSETTIERA	KE84	KE84
5	ELEMENTO POST.	K910	K910	75	PORTAFUSIBILE	KF37	KF37
6	GUARNIZIONE D.1" 1/4 (CZ.10 PZ.)	K857	K857	76	TERMOSTATO SICUREZZA	KG05	KG05
7	BICONI 1" 1/2 (CZ.10 PZ.)	K186	K186	77	GUARNIZIONE (CZ.10 PZ.)	K027	K027
11	PROTEZIONE PORTA MG	K254	K254	79	LAMPADA	K267	K267
12	PROTEZIONE BRUCIATORE MG (CZ.5 PZ.)	K080	K080	80	GEMMA VERDE	KG08	KG08
13	GUARNIZIONE (CZ.10 PZ.)	K288	K288	81	TERMOMETRO	KG11	KG11
16	GUARNIZIONE NEOPRENE MT.10	K188	K188	82	MANOPOLA	KG17	KG17
17	DADO BASSO 1/2"	KE60	KE60	83	TASTO BIANCO	KG15	KG15
19	PORTINA POSTERIORE	KE62	KE62	85	DEVIATORE	K038	K038
20	GUARNIZIONE SILICONE TUBO (CZ.5 PZ.)	K216	K216	86	TERMOSTATO REGOLAZIONE	K025	K025
21	FERMAVETRO	KE64	KE64	87	TERMOSTATO LIMITE	KC18	KC18
22	VETRINO D. 30	K117	K117	88	CAVO ALIMENTAZIONE POMPA	R100550	R100550
23	PRESA DI PRESSIONE	K505	K505	89	TERMIDROMETRO	KG18	KG18
24	BRUCIATORE	KA47	KA48	91	PANNELLO PORTASTRUMENTI	R103342	R103342
25	ELETTRIVALVOLA GAS	R7625	R7625	92	SCHEDA SPEGNIMENTO TOTALE	KE82	KE82
26	COLLETORE GAS	KG74	KG74	95	CABLAGGIO COMPLETO	R103452	R103452
27	UNITÀ CONTROLLO FIAMMA	KC23	KC23	96	GUARNIZIONE VENTILATORE	K047	K047
28	GUARNIZIONE ELETTRODI (CZ.10 PZ.)	KB20	KB20	97	ISOLAMENTO CAPP A FUMI	K256	K256
29	UGELLO MTN	KA20	KA21	98	ISOLAMENTO CAPP A FUMI	K255	K215
30	GUARNIZ. 1/2 IN (CZ.10 PZ.)	K287	K287	99	CAPP A FUMI	K810	K477
31	FLANGIA GAS	KC59	KC59	100	COPERCHIO CAPP A FUMI	KB88	KB88
32	ELETTRODO DI ACC. CON PIASTRINA	KF98	KF98	101	COPERCHIO CAPP A	KB89	KB89
33	TUBO ALIMENTAZIONE GAS	R102204	R102204	102	ASPIRATORE FUMI	K046	K088
35	GUARNIZIONE IN SUGHERGOMMA (CZ.10 PZ.)	KB55	KB55	103	TUBETTO SILICONE MT.5	K232	K232
36	MANTELLO: POST. SUPERIORE	KF71	KF71	104	SCATOLA STAGNA GUARNIZIONE COL FUMI (CZ.5 PZ.)	K467	K467
37	BOLLITORE COMPLETO	KF08	KF08	105	SCATOLA STAGNA PARTE SUPERIORE	KB74	KB74
38	MODULATORE	R0750	R0750	106	SCATOLA STAGNA COLLARINO ARIA 5-6	KB87	KB87
40	NIPPLE	KF43	KF43	107	PRESSOSTATO	K620	K620
41	VASO ESPANSIONE SANITARIO	KG72	KG72	108	TUBETTO SILICONE	KA14	KA14
42	VALVOLA SFIATO AUTOMATICO	K074	K074	109	SCATOLA STAGNA: RACC. TUBO SILICONE (CZ.5 PZ.)	KB83	KB83
43	MANTELLO: ANTERIORE	R103447	R103447	110	SCATOLA STAGNA: TAPPO CHIUSURA FORO	KB75	KB75
44	MANTELLO: COPERCHIO	R103343	R103343	111	BLOCCHETTO PRES A ANALISI COMBUSTIONE	R8085	R8085
45	MANTELLO:POSTERIORE INFERIORE	KF62	KF62	112	DADO BASSO 1/8"	KB82	KB82
46	MANTELLO: LATERALE DESTRO	R103448	R103448	113	TAPPO	K504	K504
47	MANTELLO: LATERALE SINISTRO	R103449	R103449	114	SCATOLA STAGNA: CORPO	K474	K474
48	RUBINETTO SCARICO	K003	K003	115	SCATOLA STAGNA: FRONTALE	K327	K327
49	VALVOLA DI SICUREZZA	K393	K393	116	SCATOLA STAGNA: COPERCHIO	KB78	KB78
50	RUBINETTO	K017	K017	117	SCATOLA STAGNA: RACC. TONDO-QUADRO	KF24	KB79
51	VALVOLA DI RITEGNO MANUALE	KF89	KF89	118	GUARNIZIONE VETRINO SPIA (CZ.10 PZ.)	K187	K187
53	VALVOLA DI SICUREZZA	K346	K346	119	GUARNIZIONE	KE71	KE71
54	VALVOLA PER IDROMETRO	K221	K221	120	FERMAVETRO (CZ.10 PZ.)	K470	K470
55	TUBO MANDATA CALDAIA	KG64	KG64	121	KIT TRASFORMAZIONE GPL	KH60	KH61
56	TUBO SEPARATORE	R102198	R102198	122	RIDUTTORE PER LENTA ACCENSIONE GPL	KG01	KG01
57	TUBO MANDATA IMPIANTO	R102194	R102194	123	COPERCHIO QUADRO ELETTRICO	KG34	KG34
58	CIRCOLATORE	KB50	KB50	124	MOLLA	KD31	KD31
59	TUBO RITORNO IMPIANTO	KG59	KG59	125	FLANGIA BOLLITORE	KH43	KH43
60	TUBO RITORNO SERPENTINO	KG62	KG62	126	GUARNIZIONE	KH44	KH44
61	TUBO ENTRATA BOLLITORE	R102373	R102373	127	TAPPO PORTASONDE	KH45	KH45
62	VASO ESPANSIONE IMPIANTO	KG43	KG43	128	ANODO CON TAPPO	KH47	KH47
63	TUBO COLL. VASO-VALVOLA SANITARI	KG73	KG73	129	PIOLINI + DADI (CZ.20 PZ.)	K860	K860
64	TUBO CARICO IMPIANTO	KG60	KG60	130	SCATOLA STAGNA: DEFLETTORE	KB76	KB76
66	GEMMA ROSSA	KG06	KG06	131	SCATOLA STAGNA: SERRANDA	KB77	KB77
67	CHIUSURA PUSH-PUSH (CZ.20 PZ.)	R1864	R1864	132	CAVIERA ALIM. UNITÀ CONTROLLO FIAMMA	KC30	KC30
69	INTERRUTTORE	K036	K036	133	SCocca BOLLITORE KV 80	R102363	R102363
70	TERMOSTATO REGOLAZIONE	K029	K029	134	ELETTRODO RILEVAZIONE	KC19	KC19