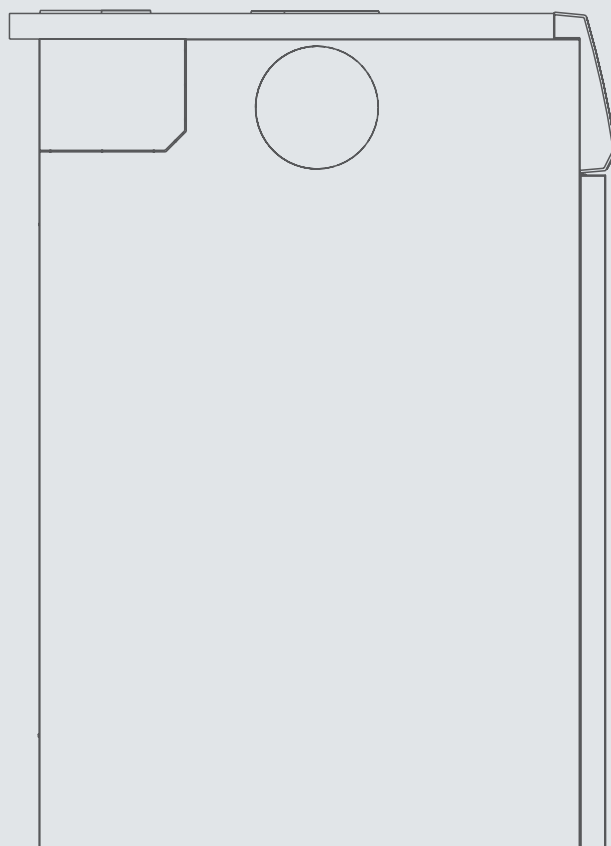
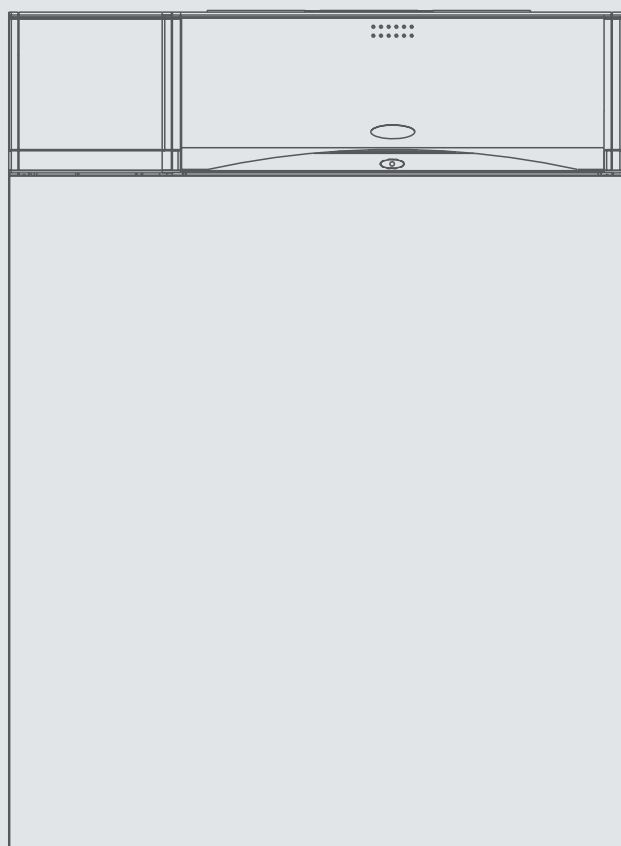


# Allegra

---



Standard / Basamento

Residenziale

 **Beretta**

Il clima di casa.

## INTRODUZIONE

Ogni prodotto all'interno della gamma Beretta trova una sua precisa collocazione derivante dagli attenti studi volti a soddisfare le nuove esigenze in termini di efficienza e installazione. Volendo sintetizzare, le principali caratteristiche di Allegra sono:

- caldaia a basamento combinata a camera stagna a tiraggio forzato;
- potenza utile 28 kW disponibile nella versione metano e GPL;
- Accumulo primario da 58 litri ;
- accensione elettronica con controllo a ionizzazione di fiamma;
- dimensioni e design curato che facilitano l'installazione in ogni ambiente;
- manutenzione e controllo facilitati grazie all'accessibilità frontale dei componenti;
- protezione elettrica IP 40;
- regolatore della temperatura riscaldamento e sanitario.

Il lettore più attento troverà nell'indice la risposta ad ogni quesito su prestazioni, installazione e manutenzione.

Beretta Caldaie



# SOMMARIO

<b>Sezione 1</b>	<b>Guida al capitolato</b>	
1.1	Allegra 28 C.S.I.	pag. 5
<b>Sezione 2</b>	<b>Dati tecnici</b>	
2.1	Tabella dati tecnici	pag. 6
2.2	Tabella legge 10	pag. 7
2.3	Tabella funzionamento multigas	pag. 7
2.4	Descrizione dei modelli	pag. 8
2.5	Sicurezze	pag. 8
2.6	Predisposizioni caldaia	pag. 8
2.7	Grafico prevalenza/portata disponibile circolatore	pag. 8
<b>Sezione 3</b>	<b>Installazione dell'apparecchio</b>	
3.1	Norme per l'installazione	pag. 9
3.2	Collegamento mandata e ritorno riscaldamento	pag. 9
3.3	Configurazioni di scarico fumi	pag. 9
3.4	Dimensioni di ingombro	pag. 10
3.5	Pannello di comando	pag. 10
<b>Sezione 4</b>	<b>Collegamenti elettrici</b>	
4.1	Note generali	pag. 11
4.2	Kit pannello di comando a distanza (accessorio)	pag. 12
4.3	Schema elettrico funzionale	pag. 13
<b>Sezione 5</b>	<b>Descrizione dei principi di funzionamento</b>	
5.1	Descrizione componenti principali	pag. 14
5.2	Principio di funzionamento idraulico in sanitario	pag. 15
5.3	Principio di funzionamento idraulico in riscaldamento	pag. 15
<b>Sezione 6</b>	<b>Installazione condotti di aspirazione aria e scarico fumi</b>	
6.1	Scarico fumi ed aspirazione aria comburente	pag. 16
6.2	Accessori sistema scarico fumi coassiali Ø 60/100 mm	pag. 17
6.3	Accessori sistema scarico fumi forzato Ø 80 mm	pag. 18
6.4	Accessori circuito idraulico	pag. 19
6.5	Accessori comfort	pag. 19

# SEZIONE 1

## Guida al capitolato

1

Allegra 28 C.S.I.

### 1.1

#### Allegra 28 C.S.I.

**caldaia a basamento a gas per impianti unifamiliari**

**camera stagna tiraggio forzato**

**accumulo primario da 58 litri**

**accensione elettronica con controllo a ionizzazione di fiamma**

**riscaldamento ambiente e produzione di acqua calda sanitaria**

**facilità di movimentazione grazie al corpo in rame su ruote**



Caldia	: Beretta
Modello	: Allegra 28 C.S.I.
CE N°	: 0694
Pin N°	: 0694BL3369
Apparecchio di tipo	: C12-C22-C32-C42-C62
Categoria gas	: II2H3+
Classe di emissioni	: 1
Certificazione rendimento	: ★

### Caratteristiche

- Accensione elettronica con controllo a ionizzazione di fiamma.
- Modulazione elettronica di fiamma.
- Scambiatore primario in rame.
- Bruciatore atmosferico in acciaio inox.
- Accumulo primario da 58 litri.
- Circolatore con dispositivo per la separazione e lo sfiato automatico dell'aria.
- Vaso d'espansione impianto 10 litri.
- Valvola di sicurezza tarata a 3 bar sul riscaldamento.
- Valvola di sicurezza sul sanitario tarata a 6 bar.
- Idrometro di controllo della pressione impianto di riscaldamento.
- Selettore di funzione OFF-RESET, Estate, Inverno.
- Predisposizione per termostato ambiente o programmatore orario.
- Campo di temperatura mandata riscaldamento regolabile da 45 a 85°C.
- Campo di selezione della temperatura acqua sanitaria 50-65°C.
- Sonda NTC per il controllo temperatura del primario e del sanitario.
- Dispositivo antibloccaggio del circolatore e della valvola a tre vie.
- Dispositivo antigelo impianto di primo livello.
- Sicurezza contro il rientro in ambiente dei prodotti della combustione (pressostato differenziale).
- Certificazione CE, Direttiva 90/396 (Normativa Europea EN 297).
- Certificazione secondo Direttive Europee: 89/336 EMC Compatibilità elettromagnetica; 73/23 BT Bassa tensione.
- Certificazione del sistema di Qualità Aziendale: ISO EN 9002.
- Possibilità di aderire al servizio: "BERETTA 5 ANNI FORMULA KASKO".

5

# SEZIONE 2

## Dati tecnici

## 2.1

### Tabella dati tecnici ALLEGRA 28 CSI (Certificati da Istituto Gastec)

DESCRIZIONE	UNITÀ	28 C.S.I.
Portata termica nominale riscaldamento/sanitario	kW	31,00
	kcal/h	26.650
Potenza termica nominale riscaldamento/sanitario	kW	28,00
	kcal/h	24.100
Portata termica ridotta riscaldamento	kW	12,50
	kcal/h	10.750
Potenza termica ridotta riscaldamento	kW	10,50
	kcal/h	9.050
Portata termica ridotta riscaldamento	kW	10,50
	kcal/h	9.050
Potenza termica ridotta riscaldamento	kW	8,70
	kcal/h	7.500
Potenza elettrica	W	150
Tensione di alimentazione	V - Hz	230 - 50
Grado di protezione	IP	40
<b>Esercizio riscaldamento</b>		
Temperatura massima	°C	100
Campo di selezione della temperatura H <sub>2</sub> O riscaldamento	°C	45-85
Pressione massima di esercizio	bar	3
Vaso d'espansione a membrana (riscaldamento)	l	10
<b>Esercizio sanitario</b>		
Pressione massima sanitario	bar	6
Quantità di acqua calda con $\Delta t$ 25°C	l/min	16,10
con $\Delta t$ 35°C	l/min	11,50
Contenuto acqua accumulo primario	l	58
Prelievo A.C.S. in 10' (T <sub>media</sub> =43°C T <sub>ingresso</sub> =13°C)	l	172
Campo di selezione della temperatura H <sub>2</sub> O sanitaria	°C	50-65
<b>Pressione gas</b>		
Pressione nominale gas metano (G 20)	mbar	20
Pressione nominale gas liquido G.P.L. (G 30/G 31)	mbar	29/37
<b>Collegamenti idraulici</b>		
Entrata - uscita riscaldamento	Ø mm	3/4"
Entrata - uscita sanitario	Ø mm	1/2"
Entrata gas	Ø mm	3/4"
<b>Dimensioni caldaia</b>		
Altezza	mm	850
Larghezza	mm	600
Profondità	mm	585
Peso caldaia	kg	88
<b>Tubi scarico fumi concentrici</b>		
Diametro	mm	60/100
Lunghezza massima (con curva 90°)	m	1,8
<b>Tubi scarico fumi separati</b>		
Diametro	mm	80/80
Lunghezza massima (con curva e sdoppiatore)	m	8,8+8,8

## 2.2

## Tabella legge 10 ALLEGRA 28 CSI

DESCRIZIONE	UNITÀ	28 C.S.I.	
<b>Potenza termica massima</b>			
Utile	kW	28,00	
Focolare	kW	31,00	
<b>Potenza termica minima</b>			
utile	kW	10,50	
focolare	kW	12,50	
<b>Rendimento utile</b>			
Pn. Max.	%	90,3	
A carico Rid. 30%	%	86,2	
<b>Perdite a Pn Max.</b>			
Perdite al camino con bruciatore spento	%	0,6	
Perdite al camino con bruciatore in funzione	%	8,5	
Perdite al mantello	%	0,1	
$\Delta t$ temperatura fumi	$^{\circ}\text{C}$	119	
Portata fumi	kg/s	0,021	
<b>Valori di emissioni a portata massima e minima con gas G20 (*)</b>			
Massimo	CO s.a. inferiore a	p.p.m.	60
	CO <sub>2</sub>	%	5,50
	NOx s.a. inferiore a	p.p.m.	130
	$\Delta t$ fumi	$^{\circ}\text{C}$	119
Minimo	CO s.a. inferiore a	p.p.m.	150
	CO <sub>2</sub>	%	1,65
	NOx s.a. inferiore a	p.p.m.	100
	$\Delta t$ fumi	$^{\circ}\text{C}$	89
<b>Potenza elettrica prima zona</b>		W	150

\* Verifica eseguita con tubi separati diametro 80 mm (0,5+0,5+90°) temperatura acqua 60°.

## 2.3

## Tabella funzionamento multigas ALLEGRA 28 CSI

TIPO DI GAS	Gas metano (G20)	Gas liquido		
		Butano (G30)	Propano (G31)	
Indice di Wobbe inferiore (a 15°C-1013 mbar) .....	MJ/m <sup>3</sup>	45,70	80,90	71
Pressione nominale di alimentazione .....	mbar	20	28	37
Pressione minima di alimentazione .....	mbar	13,5		
Bruciatore principale numero ugelli .....	n.	14	14	14
	Ømm	1,35	0,77	0,77
Portata gas massima (**)	m <sup>3</sup> /h	3,28		
	kg/h		2,58	2,54
Portata gas minima riscaldamento (**)	m <sup>3</sup> /h	1,26		
	kg/h		0,99	0,97
Portata gas minima sanitario (**)	mbar	1,11		
	mm H <sub>2</sub> O		0,87	0,86
Pressione massima .....	mbar	10,10	28	36

(\*\*) Temperatura 15°C ; Pressione 1013 mbar.

## 2.4 Descrizione dei modelli

La ricerca Beretta propone con **Allegra 28 C.S.I.** una caldaia a basamento combinata di tipo C per il riscaldamento e la produzione di acqua calda sanitaria. La versione stagna è un apparecchio della tipologia: C12-C22-C32-C42-C62, con camera di combustione stagna rispetto all'ambiente, predisposta con prese per l'analisi della combustione ed eventuale installazione con scarico sdoppiato.

## 2.5 Sicurezze

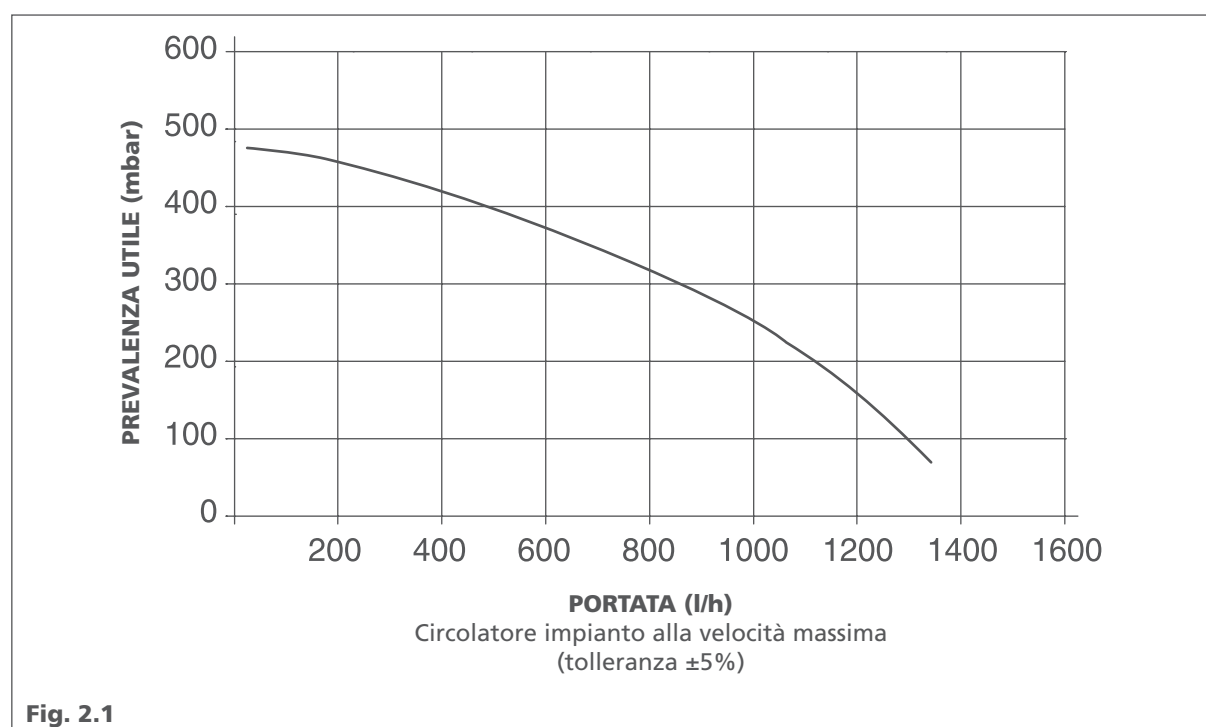
- Termostato limite di sicurezza che controlla surriscaldamenti della caldaia.
- Valvola di sicurezza a 3 bar sull'impianto di riscaldamento e pressostato acqua.
- Valvola di sicurezza 6 bar sull'impianto sanitario.
- Pressostato differenziale che interviene in caso di anomalie al circuito di scarico fumi.
- Sistema antibloccaggio dei circolatori
- Sistema antigelo impianto di primo livello (adatto per installazioni interne)
- Pressostato acqua che interviene in caso di insufficiente (< 0,9 bar) pressione idraulica.

## 2.6 Predisposizioni caldaia

- Possibilità di essere gestita con un controllo remoto o cronotermostato (con Kit aggiuntivi).
- Il controllo remoto è inoltre predisposto per l'installazione del kit accessorio Sonda Esterna che abilita la funzione di controllo climatico con compensazione ambiente.

## 2.7 Grafico prevalenza/portata disponibile circolatore

Il circolatore installato sul gruppo termico alla velocità massima, ha le prestazioni utili deducibili dalla curva riportata sotto in fig.2.1.



### 3.1

#### Norme per l'installazione

L'installazione dev'essere eseguita da personale qualificato in conformità alle seguenti normative di riferimento:

- UNI-CIG 7129
- UNI-CIG 7131
- CEI 64-8

Ci si deve inoltre sempre attenere alle locali norme dei Vigili del Fuoco ed alle eventuali disposizioni comunali.

### 3.2

#### Collegamento mandata e ritorno riscaldamento

(Fig. 3.1)

Le caldaie linea **Allegra 28 C.S.I.** sono progettate e realizzate sia per il riscaldamento che per la produzione di acqua calda sanitaria. Le caratteristiche degli attacchi idraulici sono le seguenti:

MI	Mandata impianto	3/4"	M
Gas	Alimentazione gas	1/2"	M
RI	Ritorno impianto	3/4"	M
UAC	Uscita acqua calda sanitario	1/2"	M
SV	scarico valvola sicurezza	1/2"	M
EAF	Entrata acqua fredda sanitario	1/2"	M

- Lo scarico della valvola di sicurezza della caldaia deve essere collegato ad un adeguato sistema di raccolta ed evacuazione.
- Gli impianti caricati con antigelo obbligano l'impiego di disconnettori idrici.

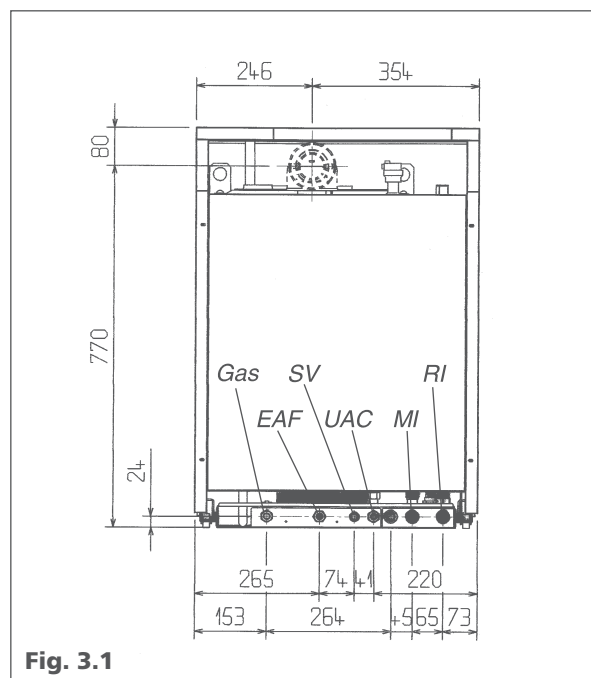


Fig. 3.1

### 3.3

#### Configurazioni di scarico fumi

(Fig. 3.2)

- C12** Scarico a parete concentrico. I tubi possono anche essere sdoppiati, ma le uscite devono essere concentriche o abbastanza vicine da essere sottoposte a simili condizioni di vento (entro 50 cm).
- C22** Scarico concentrico in canna fumaria comune (aspirazione e scarico nella stessa canna).
- C32** Scarico concentrico a tetto. Uscite come per C12
- C42** Scarico e aspirazione in canne fumarie comuni separate, ma sottoposte a simili condizioni di vento.
- C62** Scarico e aspirazione realizzati con tubi commercializzati e certificati separatamente (CE 1856/1)

Fare riferimento al DPR 412, al DPR 551 e alla norma UNI CIG 7129.

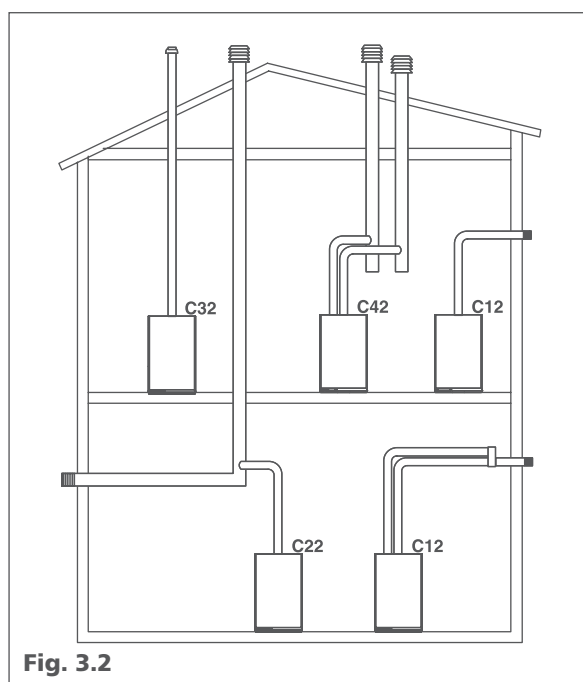


Fig. 3.2



### 3.4 Dimensioni di ingombro

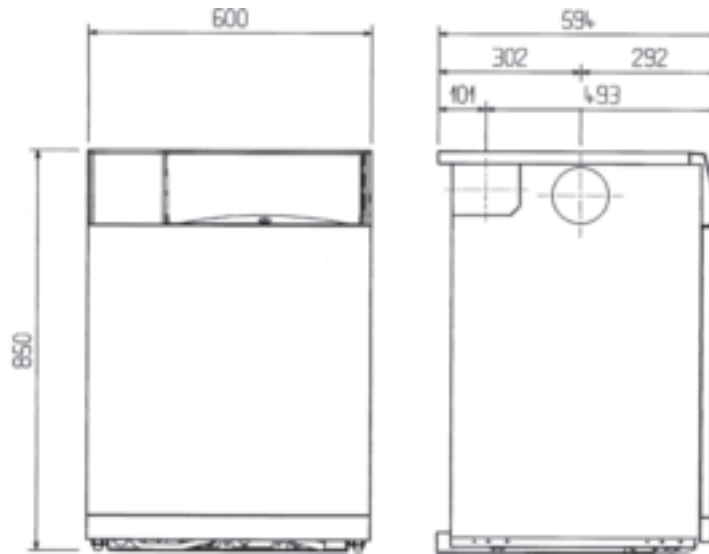
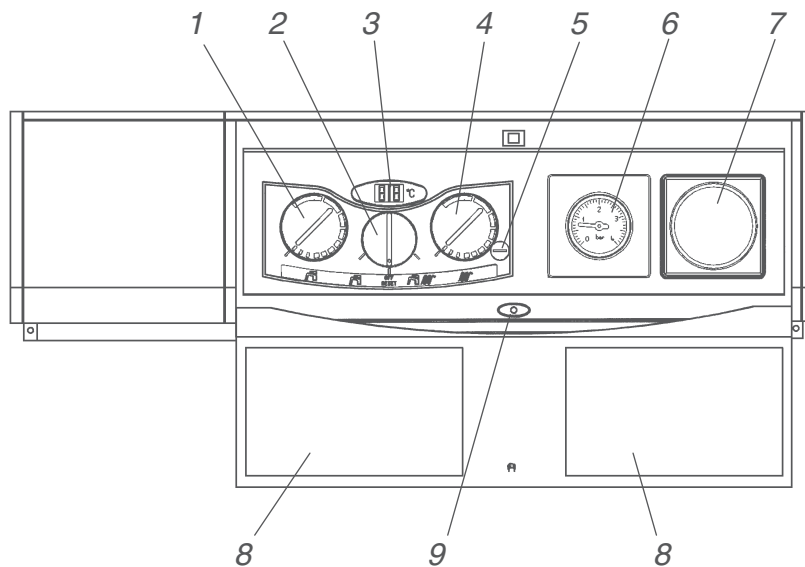


Fig. 3.3

Misure espresse in mm

### 3.5 Pannello di comando



- |   |  |   |  |
|---|--|---|--|
| 1 | Regolatore temperatura acqua sanitaria     | 5 | Test analisi combustione               |
| 2 | Selettore di funzione                      | 6 | Idrometro                              |
| 3 | Display digitale a due cifre               | 7 | Alloggiamento per programmatore orario |
| 4 | Regolatore temperatura acqua riscaldamento | 8 | Mini guida                             |
|   |  | 9 | Led indicatore di stato                |

Fig. 3.4

# SEZIONE 4

## Collegamenti elettrici

### 4.1

#### Note generali

Il collegamento alla rete elettrica deve essere realizzato tramite un dispositivo di separazione con apertura onnipolare di almeno 3 mm.

L'apparecchio funziona con corrente alternata a 230 V~50 Hz, ha una potenza elettrica di 150 W ed è conforme alla norma EN 60335-1.

È obbligatorio:

- l'impiego di un interruttore magnetotermico onnipolare, sezionatore di linea, conforme alle Norme CEI-EN (apertura dei contatti di almeno 3 mm);
- rispettare il collegamento L1 (Fase) -N (Neutro);
- utilizzare cavi con caratteristiche di isolamento e sezione conformi alle Norme di Installazione vigenti (sezione maggiore o uguale a 1,5 mm<sup>2</sup>);
- riferirsi agli schemi elettrici per qualsiasi intervento di natura elettrica;
- realizzare un efficace collegamento di terra.

Il gruppo termico lascia la fabbrica completamente cablato e necessita solamente dell'allacciamento alla rete di alimentazione elettrica e dell'eventuale collegamento del TA ai morsetti dedicati.

I collegamenti standard e l'eventuale installazione di kit originali deve essere eseguita nel rispetto delle Norme vigenti.

Per accedere alla morsettiera togliere il pannello anteriore, ruotare di 90° il cruscotto e svitare la vite di fissaggio della protezione morsettiera, come mostrato in fig.4.1.

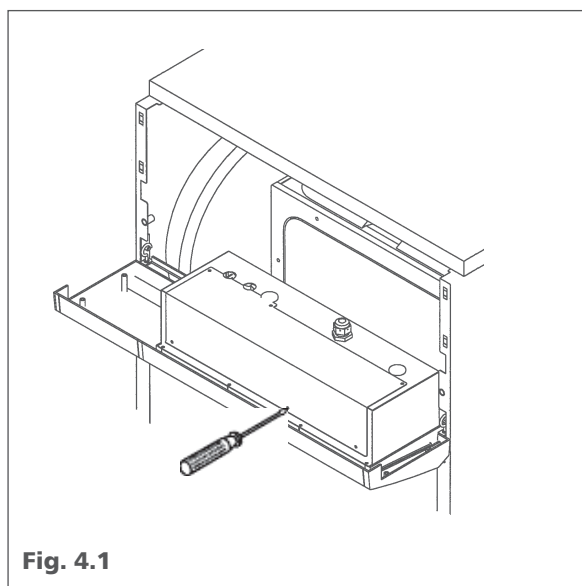


Fig. 4.1

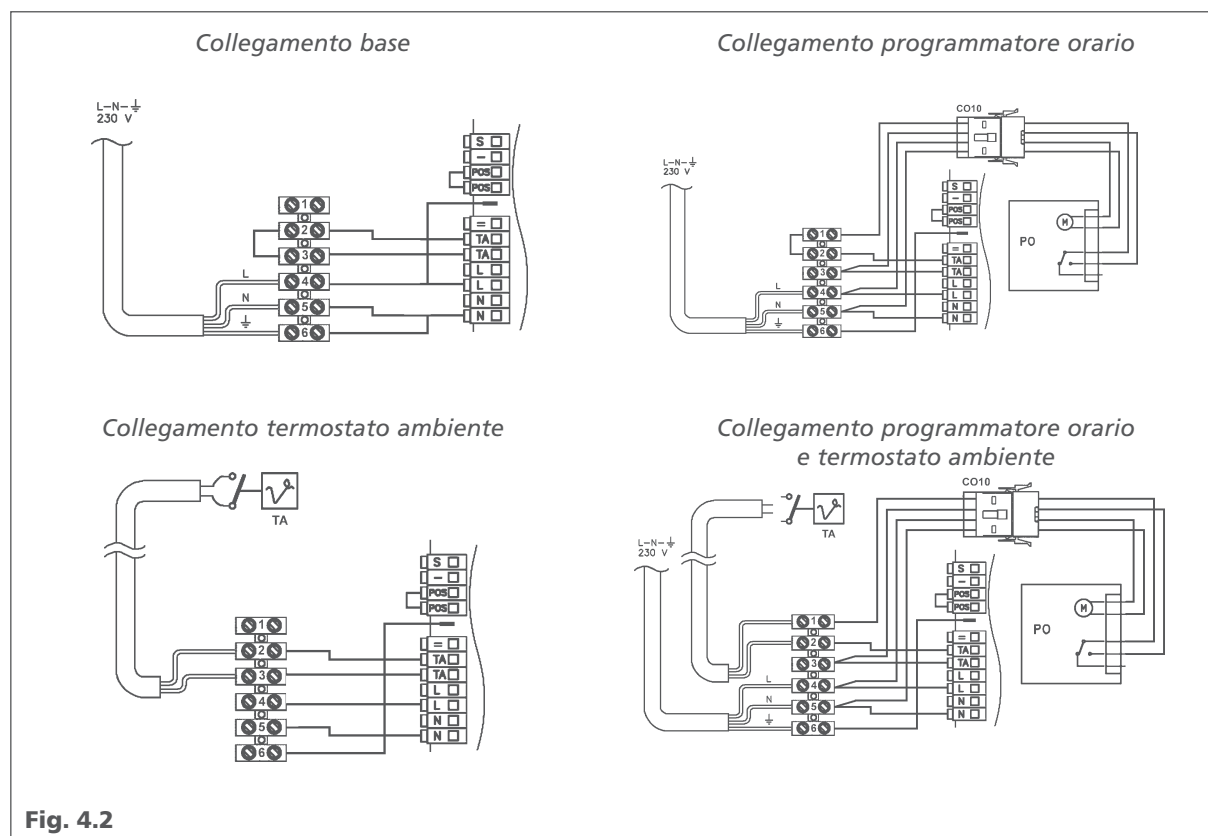


Fig. 4.2

## 4.2 Kit pannello di comando a distanza (accessorio) (Fig. 4.3)

Il kit pannello comandi a distanza (REC) è lo strumento che consente la gestione remota del gruppo termico **Allegra 28 C.S.I.**

Il pannello controlla la temperatura di caldaia, bollitore e ambiente, controlla e sovraintende i regimi di funzionamento, gli orari di attivazione e segnala eventuali anomalie.

Si configura come programmatore orario settimanale ed è predisposto per accettare il segnale proveniente da sonda esterna (kit accessorio) per il funzionamento con curve climatiche.

Nel caso di installazione del kit elettrico multizona, esiste la possibilità di inserire in ogni zona un termostato ambiente mentre il REC manterrà le sue funzioni di comando a distanza e gestione anomalie.

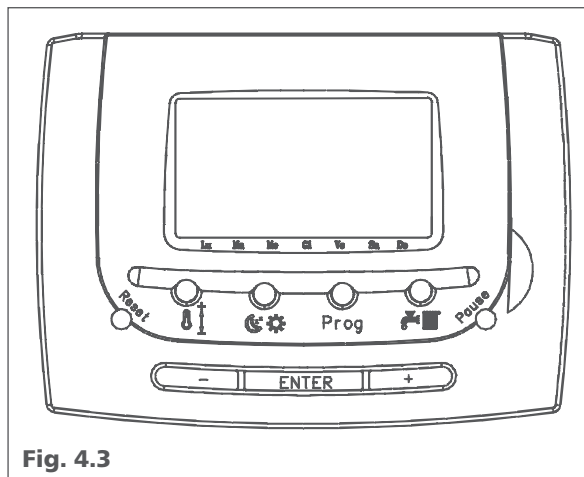


Fig. 4.3

### Installazione (Fig. 4.4)

Per controllare la temperatura ambiente in modo ottimale, il pannello comandi deve essere installato in un locale e in una posizione di riferimento per tutta l'abitazione (fig. 4.4). Per una corretta installazione considerare che il pannello:

- deve essere installato su una parete, possibilmente interna, che non sia attraversata da tubazioni calde o fredde;
- deve essere fissato a circa 1,50 m da terra;
- non deve essere installato in prossimità di porte o finestre, apparecchi di cottura, termosifoni, ventilconvettori o più in generale da situazioni che possono generare perturbazioni alle temperature rilevate.

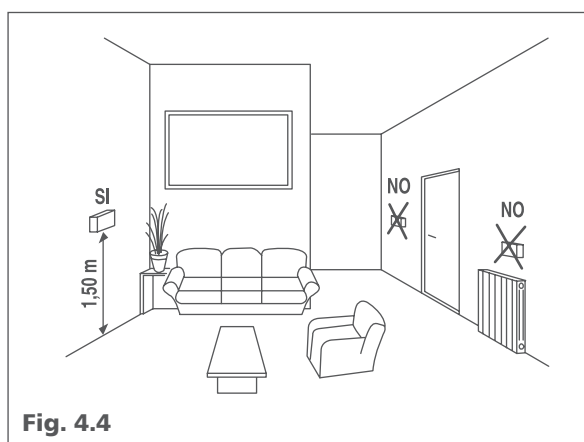
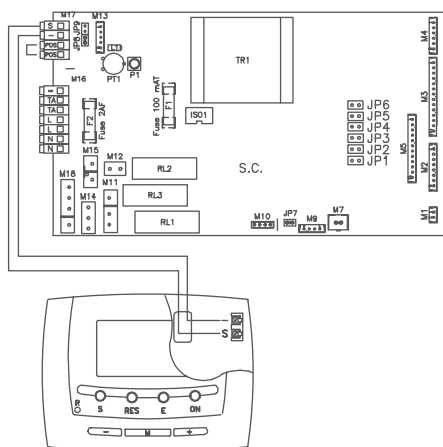
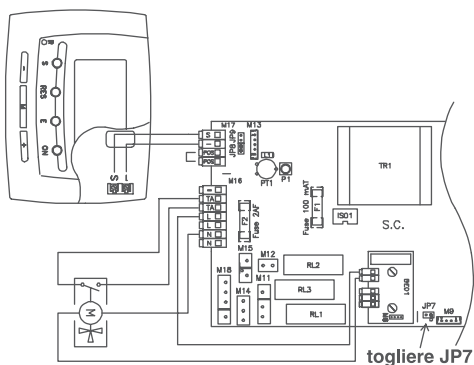


Fig. 4.4

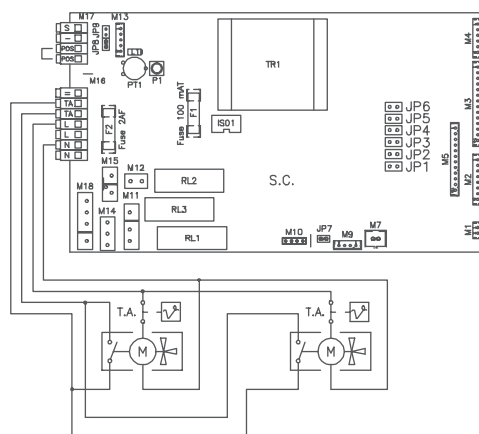
### Collegamento pannello di controllo



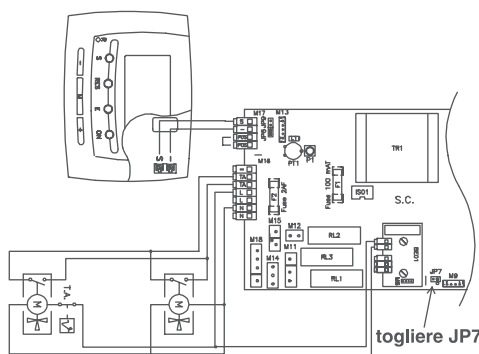
Collegamento pannello che comanda una valvola di zona con motore 230 V



### Collegamento valvole di zona con motore 230 V



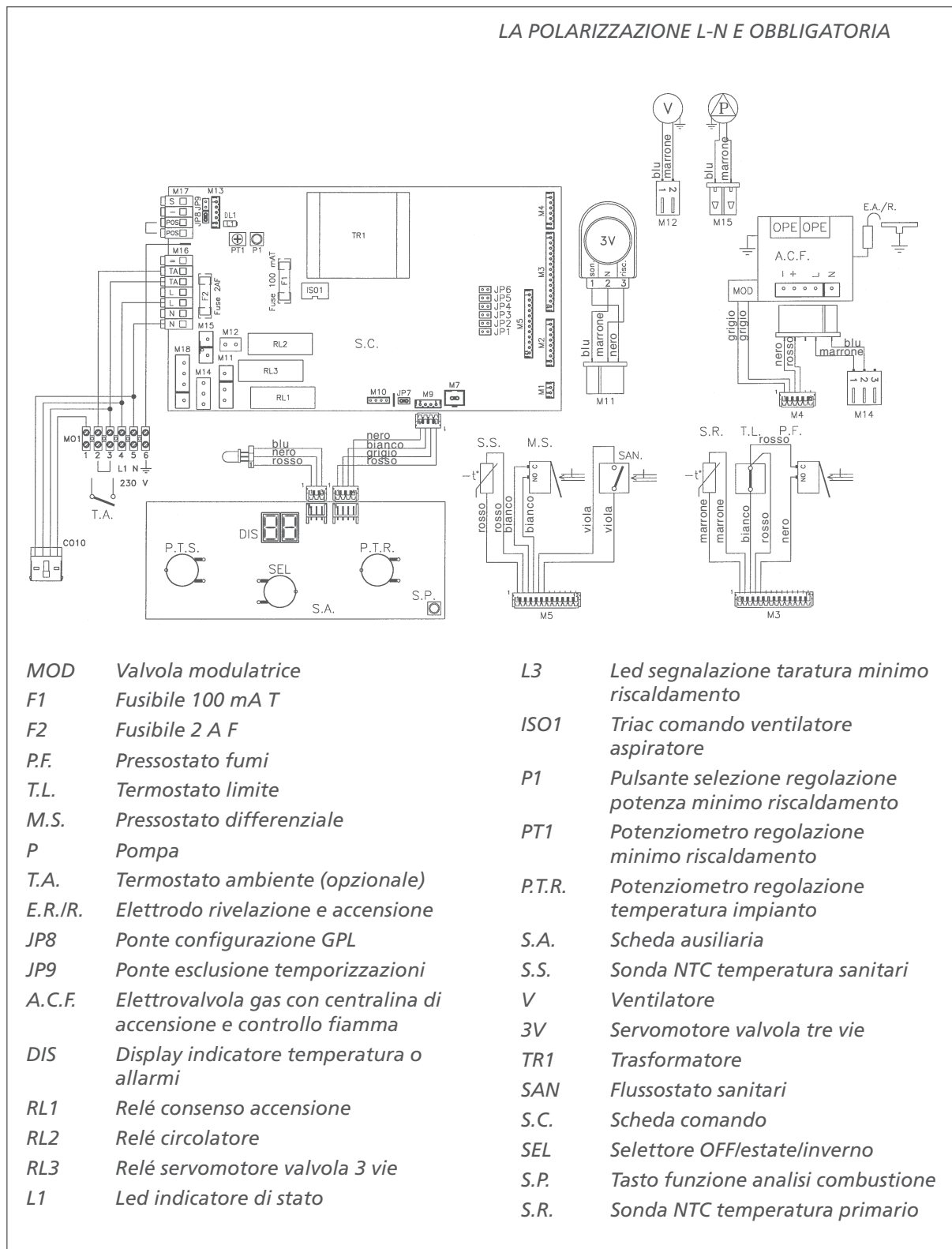
Collegamento pannello che comanda una valvola di zona, e termostati che comandano altre valvole di zona tutte con motore 230 V



## 4.3 Schema elettrico funzionale

# 4

Allegra 28 C.S.I.



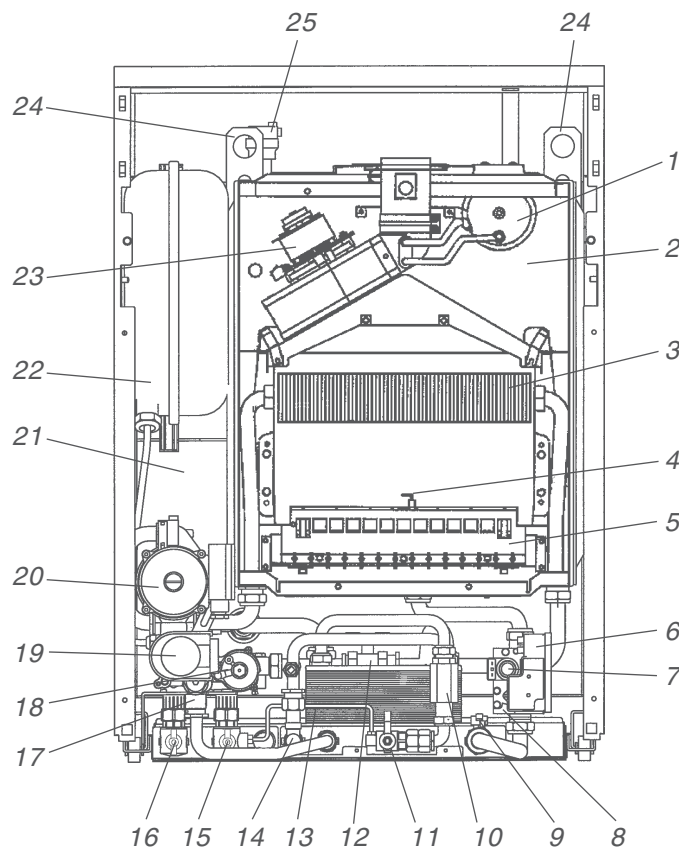
# 13

# Descrizione dei principi di funzionamento

## 5.1

## Descrizione componenti principali

- |  |   |
|--|---|
| 1 Pressostato differenziale fumi                               | 14 Uscita acqua calda sanitaria con sonda NTC                   |
| 2 Camera di combustione stagna                                 | 15 Rubinetto mandata impianto                                   |
| 3 Scambiatore primario   | 16 Rubinetto ritorno impianto                                   |
| 4 Elettrodo di accensione e rivelazione                        | 17 Valvola sicurezza e scarico caldaia                          |
| 5 Bruciatore atmosferico in acciaio inox                       | 18 Flussostato di sicurezza                                     |
| 6 Apparecchiatura elettronica di accensione e controllo fiamma | 19 Valvola deviatrice motorizzata con by-pass automatico        |
| 7 Modulatore per elettrovalvola gas                            | 20 Circolatore di impianto con valvola di scarico automatica    |
| 8 Elettrovalvola gas   | 21 Accumulo primario da 58 litri                                |
| 9 Rubinetto gas  | 22 Vaso espansione impianto da 10 litri                         |
| 10 Flussostato sanitario                                       | 23 Ventilatore aspirazione dei fumi                             |
| 11 Rubinetto entrata sanitario e carico impianto (3 posizioni) | 24 Golfari per sollevamento e movimentazione del gruppo termico |
| 12 Rubinetto di intercettazione accumulo primario              | 25 Valvola di sfiato automatica dell'accumulo primario          |
| 13 Scambiatore secondario (sanitario)                          |   |



## 5.2 Principio di funzionamento idraulico in sanitario (Fig. 5.1)

Aperto un rubinetto di prelievo dell'acqua di servizio (1) viene richiamata sull'ingresso sanitario (2) l'acqua di rete, che passa attraverso regolatore di portata (3) e flussostato (4). L'acqua che attraversa il flussostato con una portata superiore a 2 l/min, spingerà verso l'alto il galleggiante posto all'interno dello stesso. Tramite questo movimento si avrà la chiusura del contatto elettrico, inserito in un dispositivo esterno al flussostato. Per mezzo di una rampa (5) di collegamento, l'acqua passerà dal flussostato nello scambiatore secondario (6) dove verrà riscaldata. L'accumulo di 60 litri sul primario (14) consentirà una maggiore stabilità della temperatura e una riduzione dei tempi di attesa sul sanitario facendo da volano termico.

## 5.3 Principio di funzionamento idraulico in riscaldamento (Fig. 5.1)

A una richiesta di temperatura del termostato ambiente, la valvola tre vie elettrica (13) si predispone a far defluire l'acqua del primario nel circuito di riscaldamento. Durante la richiesta lato riscaldamento viene alimentato il circolatore (8) che genera una depressione sul ritorno. L'acqua spinta dal circolatore nello scambiatore primario (9), prosegue lungo la rampa di collegamento fino alla valvola di ritegno (10) dello scambiatore sanitario, ma, trovandola chiusa perché la valvola tre vie è in posizione di riscaldamento, non riesce a vincere la resistenza della molla e il flusso è obbligato a proseguire verso la mandata dell'impianto. Se il pressostato acqua (11) è chiuso viene innescata l'accensione del bruciatore. Durante il funzionamento in condizioni normali, cioè con impianto a basse perdite di carico o comunque con una circolazione d'acqua superiore a 450 l/h, il by-pass automatico (12) subirà una spinta dalla molla otturatore in senso opposto a quella della membrana di sicurezza, facendo quindi fluire l'acqua direttamente verso l'impianto di riscaldamento (mandata impianto). Se invece l'impianto presenta perdite di carico notevoli, il circolatore scaricherà la sua prevalenza sulla superficie dell'otturatore del by-pass (12) che spingerà la molla mettendo in comunicazione il ritorno con la mandata. Si avrà un ricircolo interno che andrà a sommarsi all'acqua proveniente dal ritorno dell'impianto.

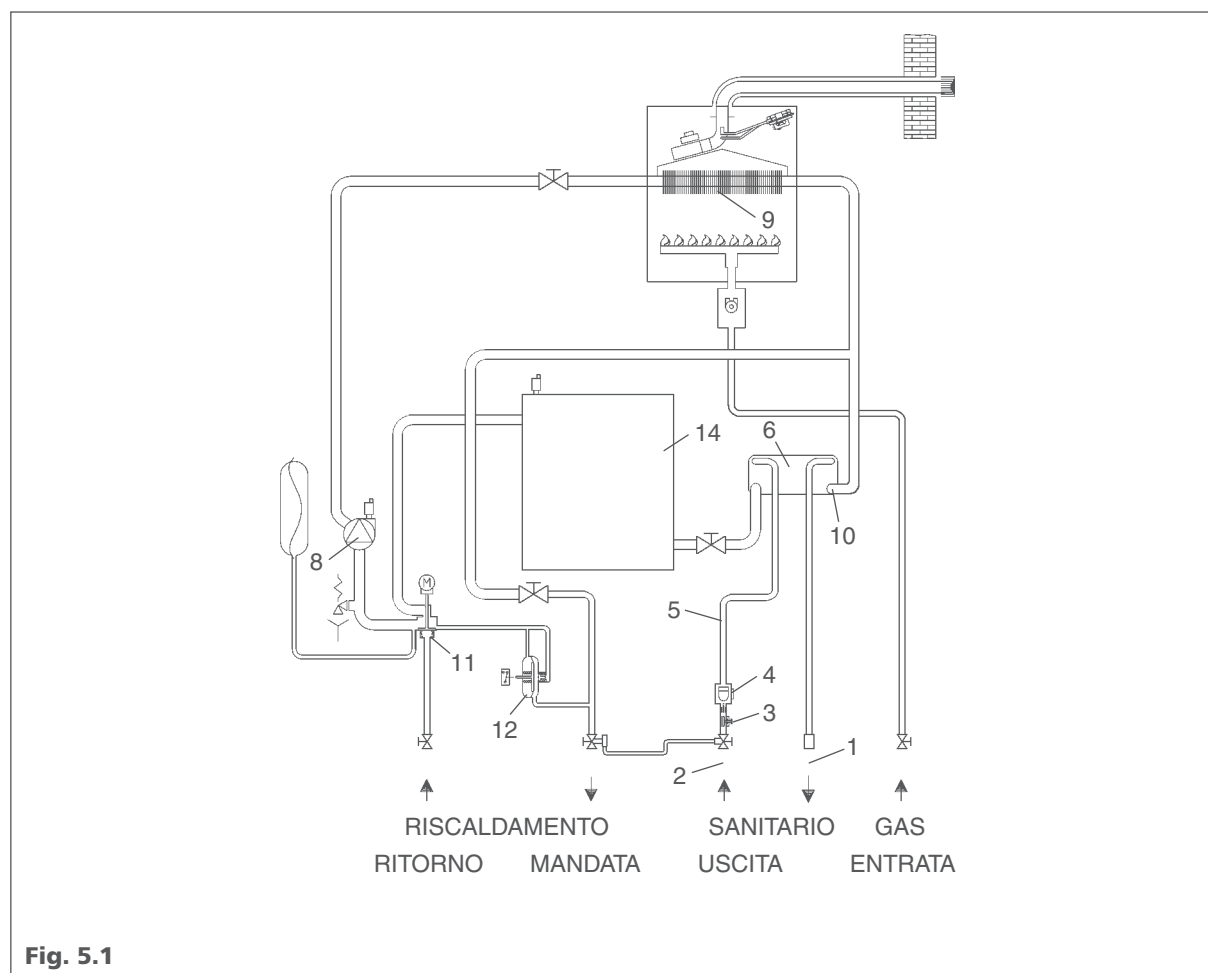


Fig. 5.1

# Installazione condotti di aspirazione aria e scarico fumi

## 6.1

### Scarico fumi ed aspirazione aria comburente

La caldaia **Allegra 28 C.S.I** è un apparecchio di Tipo C stagno e deve quindi avere un collegamento sicuro al condotto di scarico dei fumi ed a quello di aspirazione dell'aria comburente che sfociano entrambi all'esterno e senza i quali l'apparecchio non può funzionare.

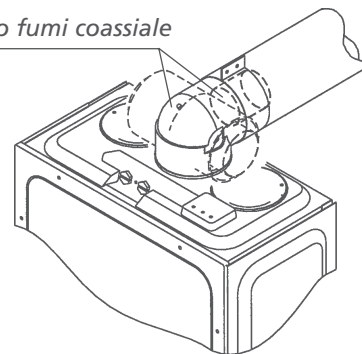
Detti condotti sono parte integrante del Gruppo Termico anche se vengono forniti come kit separati dall'apparecchio. I tipi di terminali disponibili possono essere coassiali o sdoppiati.

#### SCARICHI COASSIALI (Ø 60/100)

Gli scarichi coassiali possono essere orientati nella direzione più adatta alle esigenze del locale, rispettando le lunghezze massime indicate.

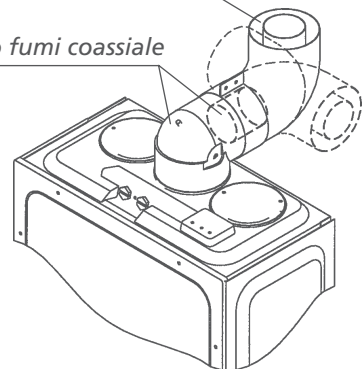
Lunghezza max condotti (m)	Perdite di carico ad ogni curva(m)	
	90°	45°
1,8	0,85	0,85
	0,85	0,85

*Kit scarico fumi coassiale*



*Curva coassiale 90°*

*Kit scarico fumi coassiale*



**Fig. 6.1**

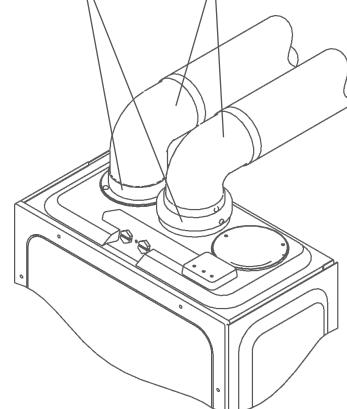
#### SCARICHI SDOPPIATI (Ø 80)

Gli scarichi sdoppiati possono essere orientati nella direzione più adatta alle esigenze del locale rispettando le lunghezze massime indicate.

Lunghezza max condotti (m)	Perdite di carico ad ogni curva(m)	
	90°	45°
8,8 + 8,8	0,85	0,85
	0,85	0,85

*Kit sistema sdoppiato*

*Curva 90° D.80*



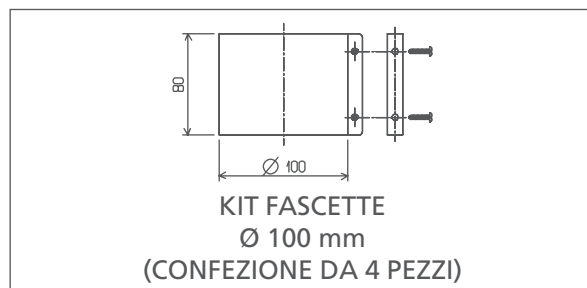
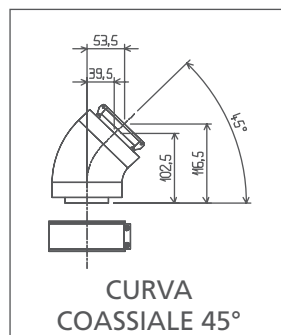
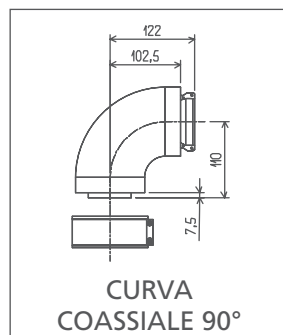
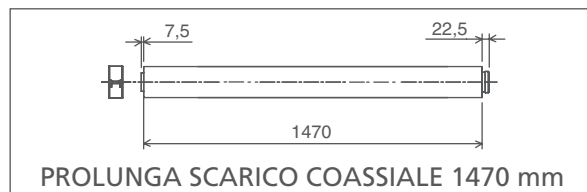
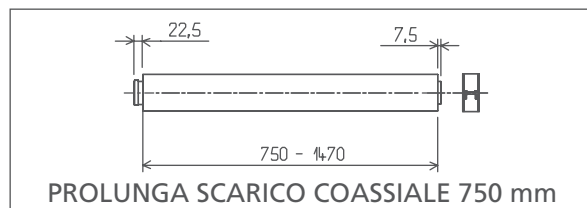
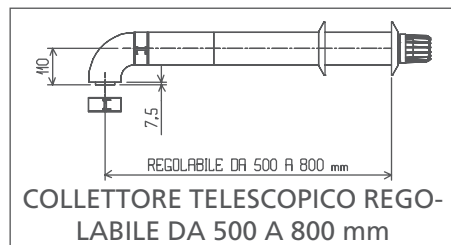
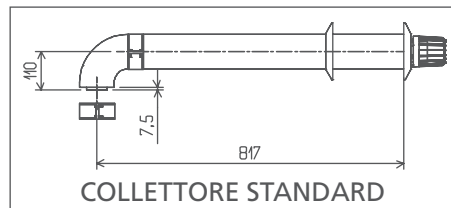
**Fig. 6.2**

## 6.2

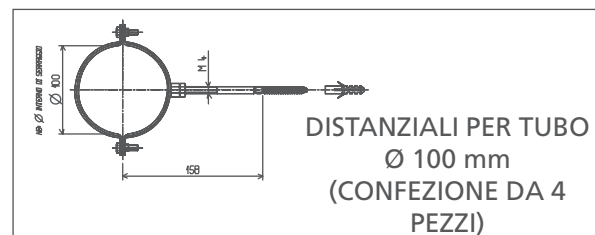
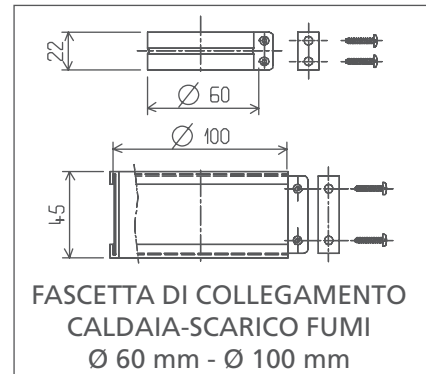
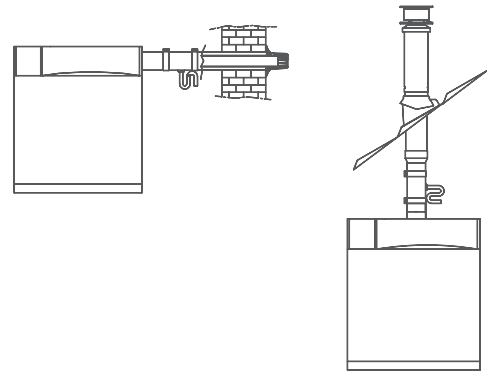
### Accessori sistema scarico fumi coassiali Ø 60/100 mm

Per tutte le configurazioni fumisteria fare riferimento alla legge n 1083 del 6/7/1971, alla norma UNI-CIG 7129/92, al D.P.R. 412/93 e al D.P.R. 551/99 e successive modifiche

#### Accessori disponibili (misure espresse in mm)



### Esempi di installazione

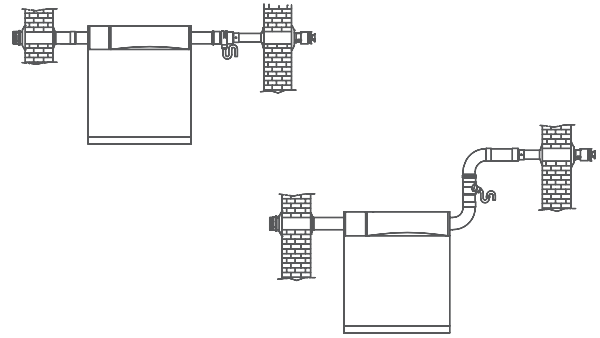
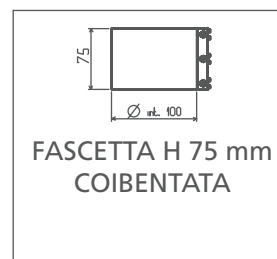
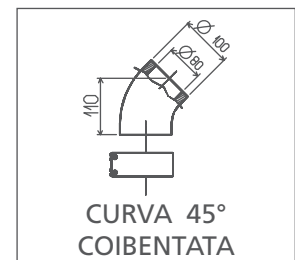
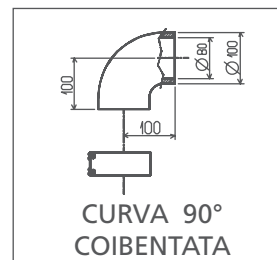
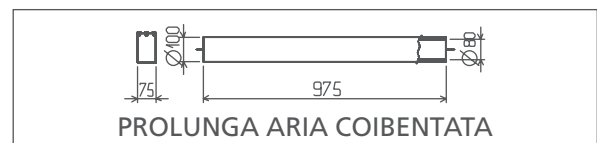
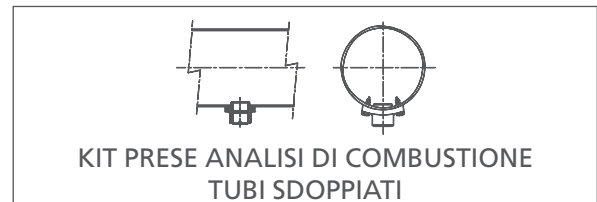
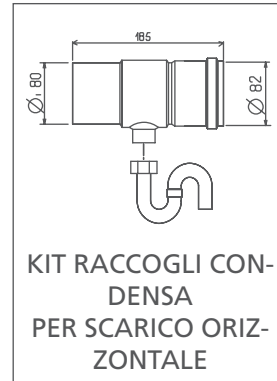
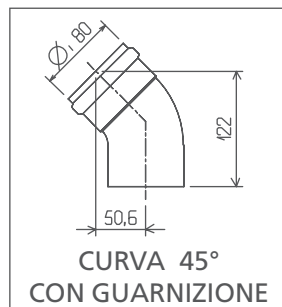
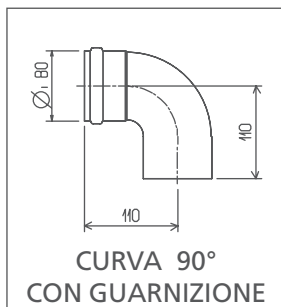
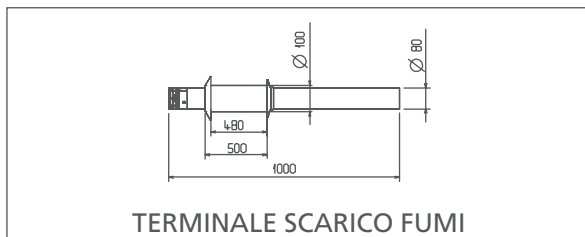
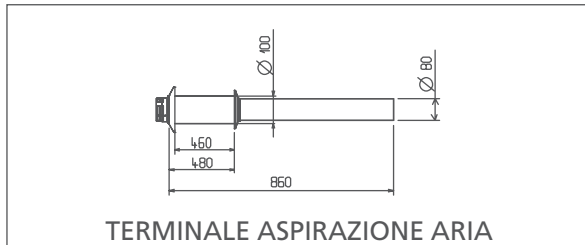
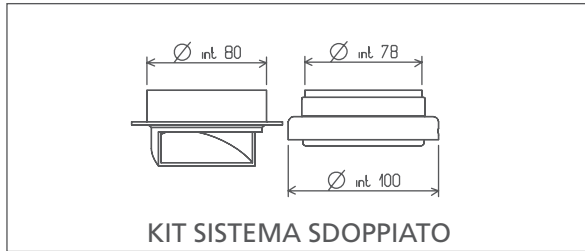




## 6.3

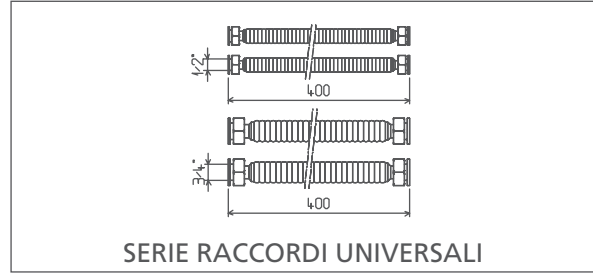
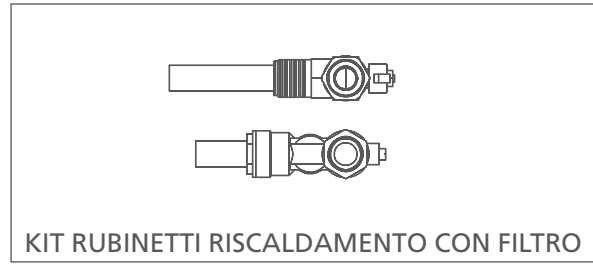
**Accessori sistema scarico fumi forzato Ø 80 mm**

Per tutte le configurazioni fumisteria fare riferimento alla legge n 1083 del 6/7/1971, alla norma UNI-CIG 7129/92, al D.P.R. 412/93 e al D.P.R. 551/99 e successive modifiche

**Esempi di installazione****Accessori disponibili (misure espresse in mm)**

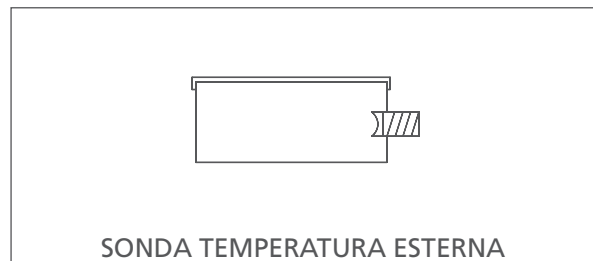
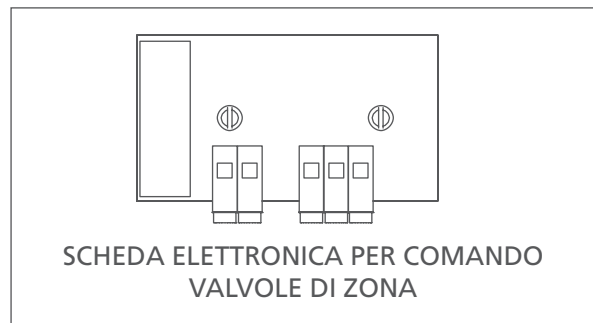
## 6.4

### Accessori circuito idraulico



## 6.5

### Accessori comfort





Lined writing area with horizontal lines.



## Servizio Clienti 199.13.31.31 \*

Sede commerciale: Via Risorgimento, 23 A  
23900 - Lecco

[www.berettaclima.it](http://www.berettaclima.it)  
[prevendita@berettaclima.it](mailto:prevendita@berettaclima.it)

Beretta si riserva di variare le caratteristiche e i dati riportati nel presente fascicolo in qualunque momento e senza preavviso, nell'intento di migliorare i prodotti. Questo fascicolo pertanto non può essere considerato contratto nei confronti di terzi.

\* Costo della chiamata da telefono fisso: 0,15 euro/min. IVA inclusa, da lunedì a venerdì dalle 08.00 alle 18.30, sabato dalle 08.00 alle 13.00.

Negli altri orari e nei giorni festivi il costo è di 0,06 euro./min. IVA inclusa. Da cellulare il costo è legato all'Operatore utilizzato.

 **Beretta**  
Il clima di casa.