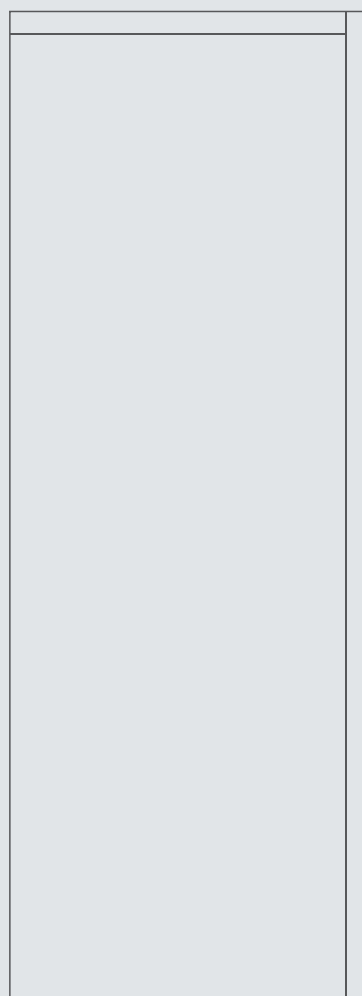
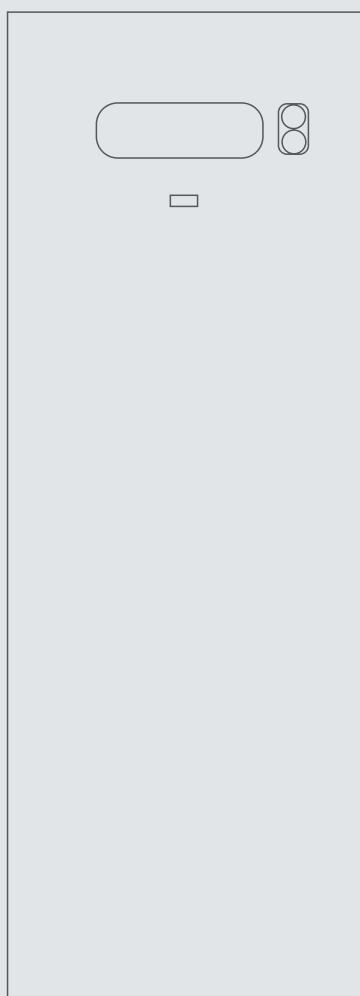


Cupra MIX



RENDIMENTO ★★ ★ (a camera stagna)
secondo Direttiva Europea CEE 92/42.

Standard / Basamento

Residenziale

 **Beretta**

Il clima di casa.

SEZIONE 1

Guida al capitolato

1.1

Cupra 32 MIX 130 C.S.I.

caldaia a basamento a gas per impianti unifamiliari

tramite kit gestisce fino a tre zone dirette oppure una diretta e due miscelate termostatiche

bollitore ad accumulo da 130 litri in acciaio inox

camera stagna tiraggio forzato

separatore idraulico di serie

modulazione elettronica continua Aria/ Gas (sistema MIX)

gestione a microprocessore con autodiagnosi tramite led e display

Caldiaia	: Beretta
Modello	: Cupra 32 MIX 130 C.S.I.
CE N°	: 0051
Pin N°	: 51BR3220
Apparecchio di tipo	: B22-C12-C22-C32-C42-C52-C62-C82
Categoria gas	: II2H3+
Classe di emissioni NOx	: 2
Certificazione rendimento	: ★★★



Caratteristiche

- Accensione elettronica con controllo a ionizzazione di fiamma.
- Sistema di regolazione del rapporto aria gas.
- Modulazione elettronica di fiamma.
- Scambiatore primario in rame.
- Bruciatore atmosferico in acciaio inox.
- Bollitore ad accumulo in acciaio inox da 130 litri coibentato con materassino di lana di vetro e foglio di alluminio. Anodo al magnesio.
- Circolatore con dispositivo per la separazione e lo sfiato automatico dell'aria.
- Vaso d'espansione sanitario 8 litri.
- Vaso d'espansione impianto 10 litri.
- Valvola di sicurezza tarata a 3 bar sul riscaldamento.
- Valvola di sicurezza sul sanitario tarata a 6 bar.
- Termometro e idrometro per il controllo della temperatura dell'acqua della caldaia e della pressione.
- Selettore di funzione OFF-RESET, Estate, Inverno.
- Predisposizione per termostato ambiente.
- Campo di temperatura mandata riscaldamento regolabile da 40 a 80°C.
- Campo di selezione della temperatura acqua sanitaria 37-60°C.
- Massimo prelievo acqua sanitaria a 25°C di 1045 litri/ora.
- Pressostato acqua che interviene in caso di insufficiente (<0,9 bar) pressione idraulica.
- Termostato limite temperatura scambiatore che interviene ponendo la caldaia in stato di arresto di sicurezza se la temperatura del circuito supera il limite (102±3°C).
- Sonda NTC per il controllo temperatura del primario e del sanitario.
- Dispositivo antibloccaggio del circolatore.
- Dispositivo antigelo impianto di primo livello.
- Sicurezza contro il rientro in ambiente dei prodotti della combustione (pressostato differenziale).
- Alimentazione elettrica 230V 50Hz.
- Grado di protezione elettrica IP X0D.
- Certificazione CE, Direttiva 90/396 (Normativa Europea EN 297).
- Certificazione secondo Direttive Europee: 89/336 EMC Compatibilità elettromagnetica; 73/23 BT Bassa tensione.
- Certificazione del sistema di Qualità Aziendale: ISO EN 9002.
- Possibilità di aderire al servizio: "BERETTA 5 ANNI FORMULA KASKO".

SEZIONE 2

Dati tecnici

2.1

Tabella dati tecnici CUPRA MIX (Certificati da Istituto IMQ)

DESCRIZIONE	UNITÀ	32 MIX 130 C.S.I.
Portata termica nominale riscaldamento/sanitario	kW	34,80
	kcal/h	29928
Potenza termica nominale riscaldamento/sanitario	kW	32,75
	kcal/h	28162
Portata termica ridotta riscaldamento	kW	9,95
	kcal/h	8557
Potenza termica ridotta riscaldamento	kW	9,24
	kcal/h	7949
Portata termica ridotta sanitario	kW	9,95
	kcal/h	8557
Potenza termica ridotta sanitario	kW	9,24
	kcal/h	7949
Potenza elettrica	W	354
Categoria		II2H3+
Tensione di alimentazione	V - Hz	230 - 50
Grado di protezione	IP	X0D
Rendimento a Pn	%	94,1
Rendimento a carico ridotto 30%	%	95,8
Perdite al camino e al mantello a bruciatore spento	%	0,07 - 0,80
Esercizio riscaldamento		
Pressione massima	bar	3
Temperatura massima	°C	90
Campo di selezione della temperatura H ₂ O riscaldamento	°C	40-80
Contenuto di H ₂ O circuito primario	l	9,8
Vaso d'espansione a membrana (riscaldamento)	l	10
Prearica vaso espansione (riscaldamento)	bar	1
Esercizio sanitario		
Pressione massima sanitario	bar	6
Potenza assorbita	kW	31
Quantità di acqua calda con Δt 25°C	l/min	17,42
con Δt 35°C	l/min	12,33
Prelievo in 10' con accumulo a 48°C	l	180
Prelievo in 10' con accumulo a 60°C	l	210
Tempo di ripristino $\Delta t=35^\circ\text{C}$	min	16
Campo di selezione della temperatura H ₂ O sanitaria	°C	37-60
Volume vaso di espansione (sanitario)	l	8
Prearica vaso di espansione (sanitario)	bar	2,5
Pressione gas		
Pressione nominale gas metano (G 20)	mbar	20
Pressione nominale gas liquido G.P.L. (G 30/G 31)	mbar	28-30/37
Collegamenti idraulici		
Entrata - uscita riscaldamento zona 1	Ø mm	3/4"
Entrata - uscita riscaldamento zona 2	Ø mm	1"
Entrata - uscita riscaldamento zona 3	Ø mm	1"
Entrata - uscita - ricircolo sanitario	Ø mm	1/2"
Entrata gas	Ø mm	1/2"
Dimensioni caldaia		
Altezza	mm	1700
Larghezza	mm	600
Profondità	mm	600
Peso caldaia	kg	135
Tubi scarico fumi concentrici		
Diametro	mm	60/100
Lunghezza massima (*)	m	3,4
Tubi scarico fumi separati		
Diametro	mm	80
Lunghezza massima (*)	m	15 + 15
Prevalenza residua ventilatore		
Prevalenza residua tubi concentrici 0,85 m	mbar	0,20
Prevalenza residua tubi separati 0,5 m	mbar	1,7
Prevalenza residua caldaia senza tubi	mbar	2

* Perdite di carico per ogni curva: 0,5 m per curve di 45°, 0,8 metri per curve di 90°.

DESCRIZIONE	UNITÀ	32 MIX 130 C.S.I.	
Potenza termica massima			
Utile	kW	32,75	
Focolare	kW	34,80	
Potenza termica minima			
Utile	kW	9,24	
Focolare	kW	9,95	
Rendimento utile			
Pn. Max.	%	94,1	
A carico Rid. 30%	%	95,8	
Perdite a Pn. Max.			
Perdite al camino con bruciatore spento	%	0,07	
Perdite al mantello con bruciatore spento	%	0,8	
Perdite al camino con bruciatore in funzione	%	7,5	
Perdite al mantello con bruciatore in funzione	%	0,4	
Δt temperatura fumi	°C	115	
Portata fumi	kg/s	0,019	
Valori di emissioni a portata minima con gas G20 (*)			
Massimo	CO s.a. inferiore a	p.p.m.	80
	CO ₂	%	7,20
	NOx s.a. inferiore a	p.p.m.	160
	Δt fumi	°C	100
Minimo	CO s.a. inferiore a	p.p.m.	90
	CO ₂	%	3,60
	NOx s.a. inferiore a	p.p.m.	110
	Δt fumi	°C	56
Potenza elettrica prima zona		W	354

Verifica eseguita con paramenti riferiti a 0% di O₂ residuo nei prodotti di combustione e con pressione atmosferica a livello del mare.

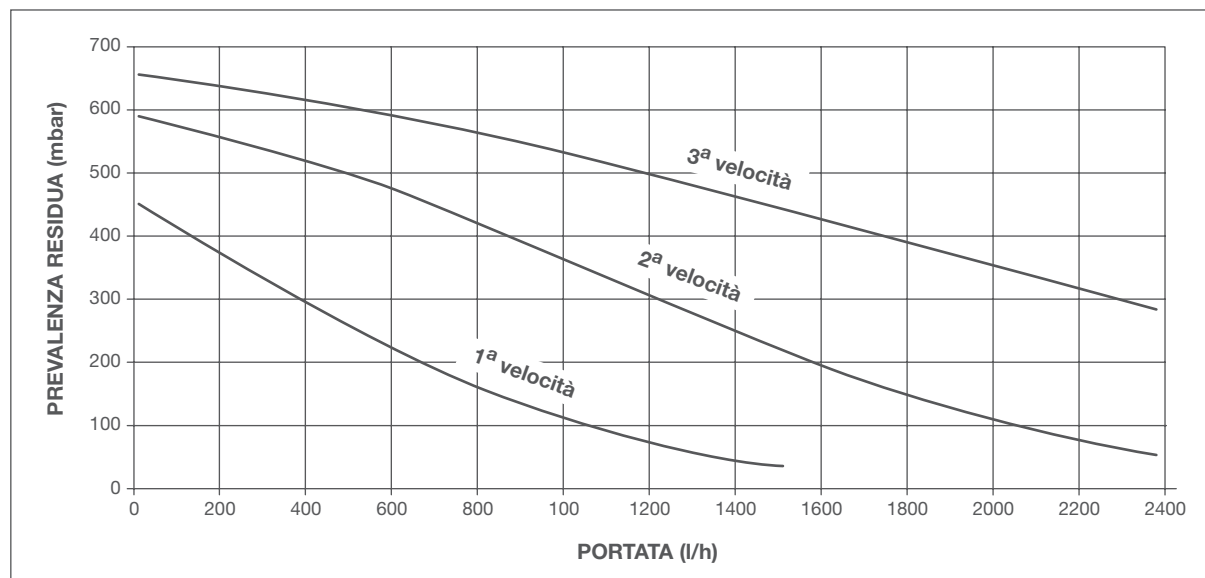
2.3 Sicurezze

- Termostato limite di sicurezza che controlla surriscaldamenti della caldaia.
- Valvola di sicurezza a 3 bar sull'impianto di riscaldamento e pressostato acqua.

- Valvola di sicurezza 6 bar sull'impianto sanitario.
- Pressostato differenziale che interviene in caso di anomalie al circuito di scarico fumi.
- Sistema antibloccaggio dei circolatori
- Sistema antigelo impianto di primo livello (adatto per installazioni interne)
- Pressostato acqua che interviene in caso di insufficiente (< 0,9 bar) pressione idraulica.

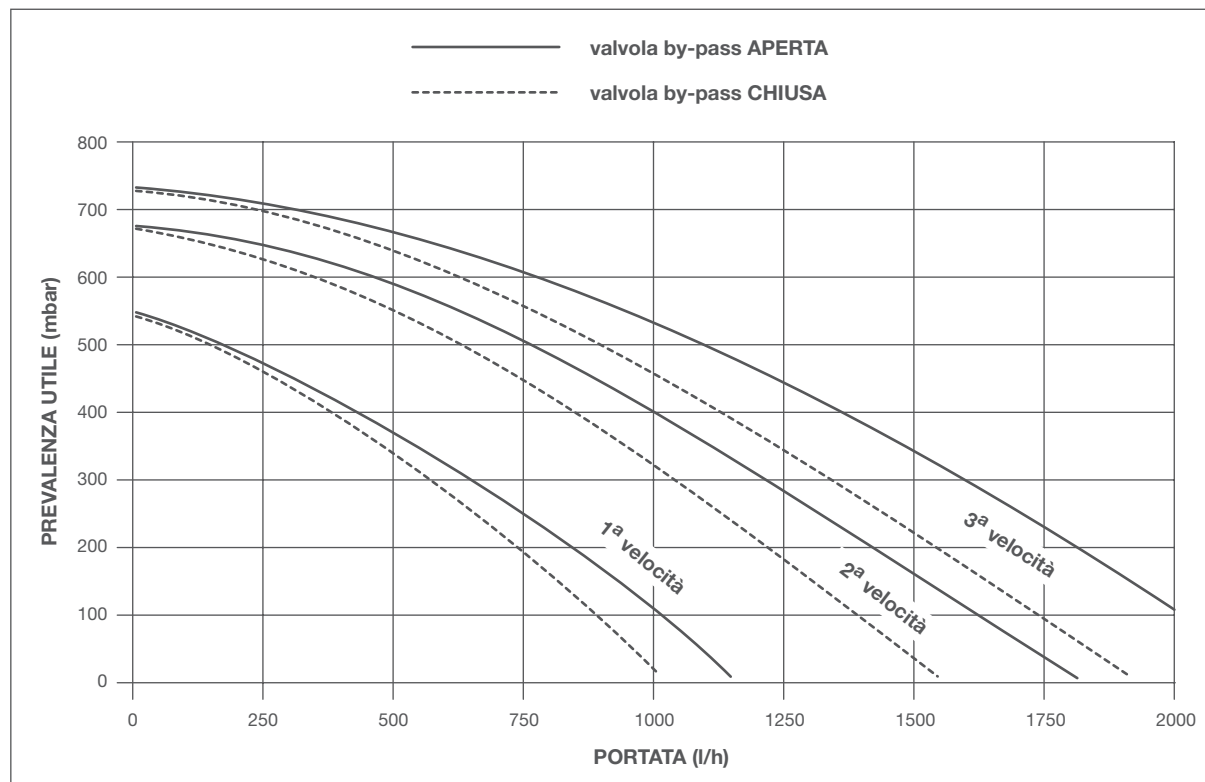
2.4

Grafico prevalenza/portata disponibile all'impianto



2.5

Grafico prevalenza/portata pompa kit I^a e II^a zona miscelata



3.1

Collegamento mandata e ritorno riscaldamento (Fig. 3.1)

Le caldaie linea **Cupra 32 MIX 130 C.S.I.** sono progettate e realizzate sia per il riscaldamento che per la produzione di acqua calda sanitaria. Le caratteristiche degli attacchi idraulici sono le seguenti:

MI1	Mandata impianto 1° zona	3/4"	M
MI2	Mandata impianto 2° zona	1"	M
MI3	Mandata impianto 3° zona	1"	M
Gas	Alimentazione gas	1/2"	M
RI3	Ritorno impianto 3° zona	1"	M
RI2	Ritorno impianto 2° zona	1"	M
RI1	Ritorno impianto 1° zona	3/4"	M
U	Uscita sanitario	1/2"	M
RC	Ricircolo sanitario	1/2"	M
E	Entrata sanitario	1/2"	M

- Lo scarico della valvola di sicurezza della caldaia deve essere collegato ad un adeguato sistema di raccolta ed evacuazione.
- Gli impianti caricati con antigelo obbligano l'impiego di disconnettori idrici.
- La scelta e l'installazione dei componenti dell'impianto sono demandate per competenza all'installatore, che dovrà operare secondo le regole della buona tecnica e della Legislazione vigente.
- Per la scelta dei codici dei kit zona aggiuntiva consultare la tabella a pagina 8.

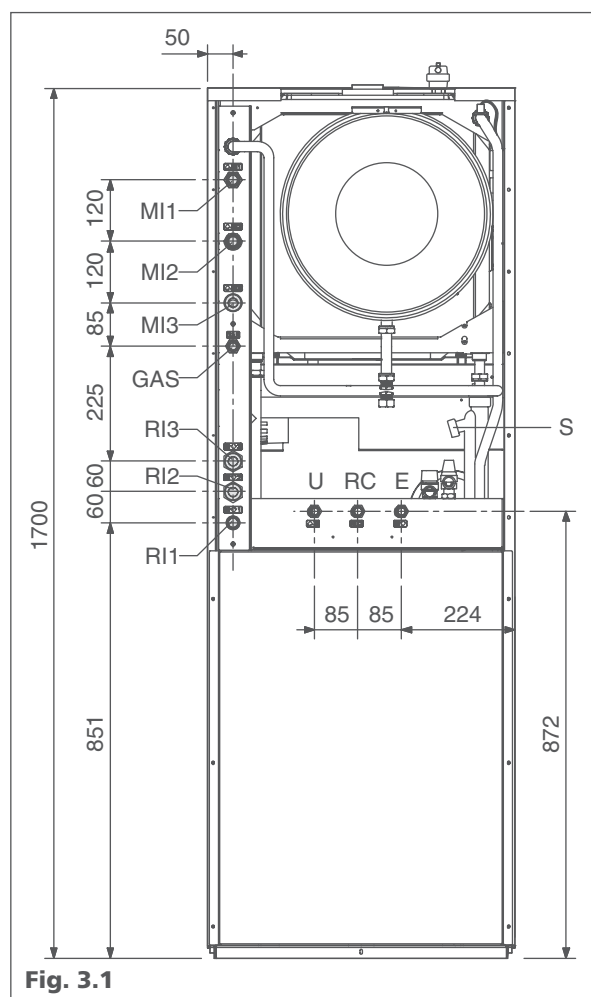


Fig. 3.1

3.2

Configurazioni di scarico fumi

(secondo UNI 10642) (Fig. 3.2)

- B22** Ventilatore a valle. Aspirazione aria comburente direttamente dal locale dov'è installato il gruppo termico. Scarico gas combusti a mezzo di condotti orizzontali o verticali, e predisposte prese di ventilazione.
- C12** Scarico a parete concentrico. I tubi possono anche essere sdoppiati, ma le uscite devono essere concentriche o abbastanza vicine da essere sottoposte a simili condizioni di vento.
- C22** Scarico concentrico in canna fumaria comune (aspirazione e scarico nella stessa canna).
- C32** Scarico concentrico a tetto. Uscite come per C12
- C42** Scarico e aspirazione in canne fumarie comuni separate, ma sottoposte a simili condizioni di vento.
- C52** Scarico e aspirazione separati a parete o a tetto e comunque in zone a pressioni diverse.
- C62** Ventilatore a valle. Aspirazione aria comburente e scarico gas combusti senza terminali.
- C82** Scarico in canna fumaria singola o comune e aspirazione a parete.

Fare riferimento al DPR 412 e UNI CIG 7129.

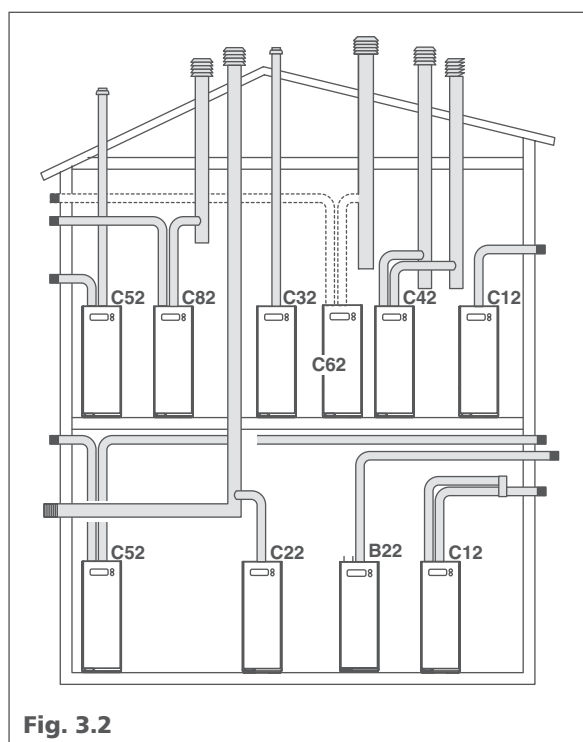
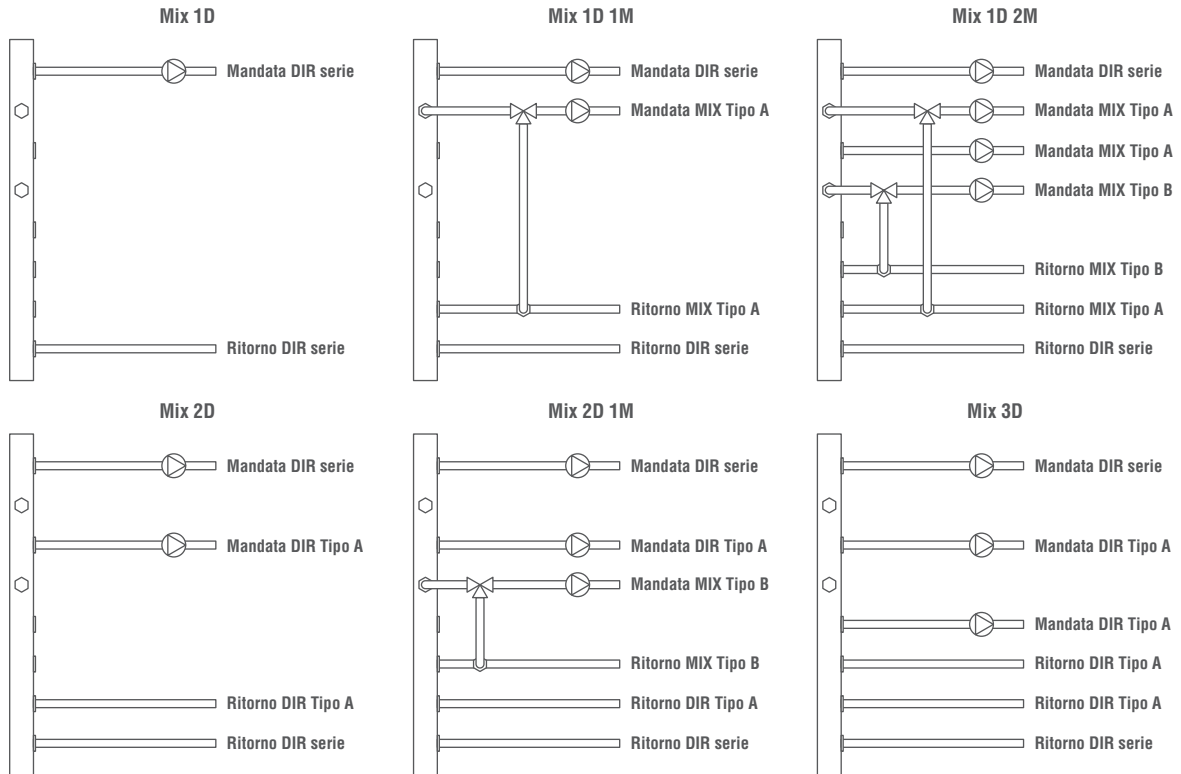


Fig. 3.2

3.3

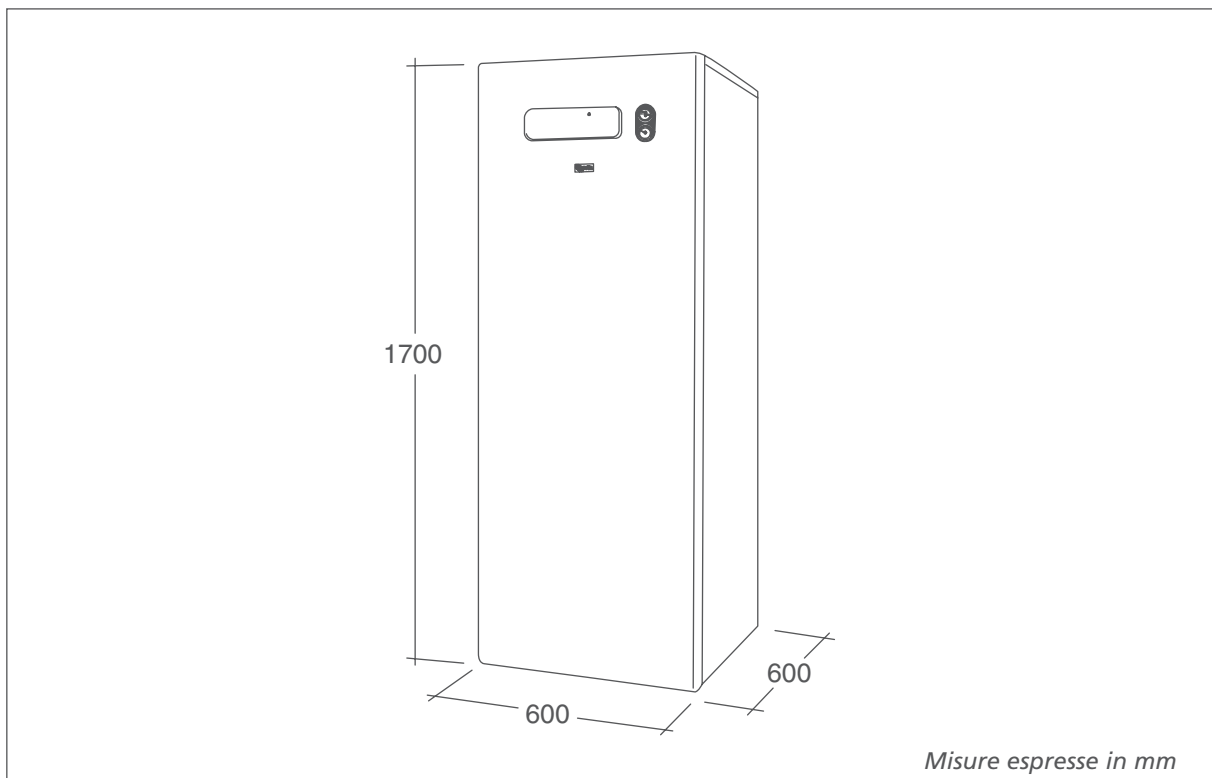
Kit zona aggiuntiva

	MIX Tipo B (1101719)	MIX Tipo A (1101779)	DIR Tipo B (1102479)	MIX Tipo C (1102489)	DIR Tipo A (1102469)	Elettrico (1101699)	
Cupra MIX 1 Diretta	-	-	-	-	-	-	1 in alta (di serie)
Cupra MIX 1 Diretta e 1 Miscelata	1	-	-	-	-	1	1 in alta e 1 in bassa
Cupra MIX 1 Diretta e 2 Miscelate	1	1	-	-	-	1	1 in alta e 2 in bassa
Cupra MIX 2 Dirette	-	-	-	-	1	1	2 in alta
Cupra MIX 2 Dirette e 1 Miscelata	1	-	-	-	1	1	2 in alta e 1 in bassa
Cupra MIX 3 Dirette	-	-	-	-	2	1	3 in alta



3.4

Dimensioni di ingombro



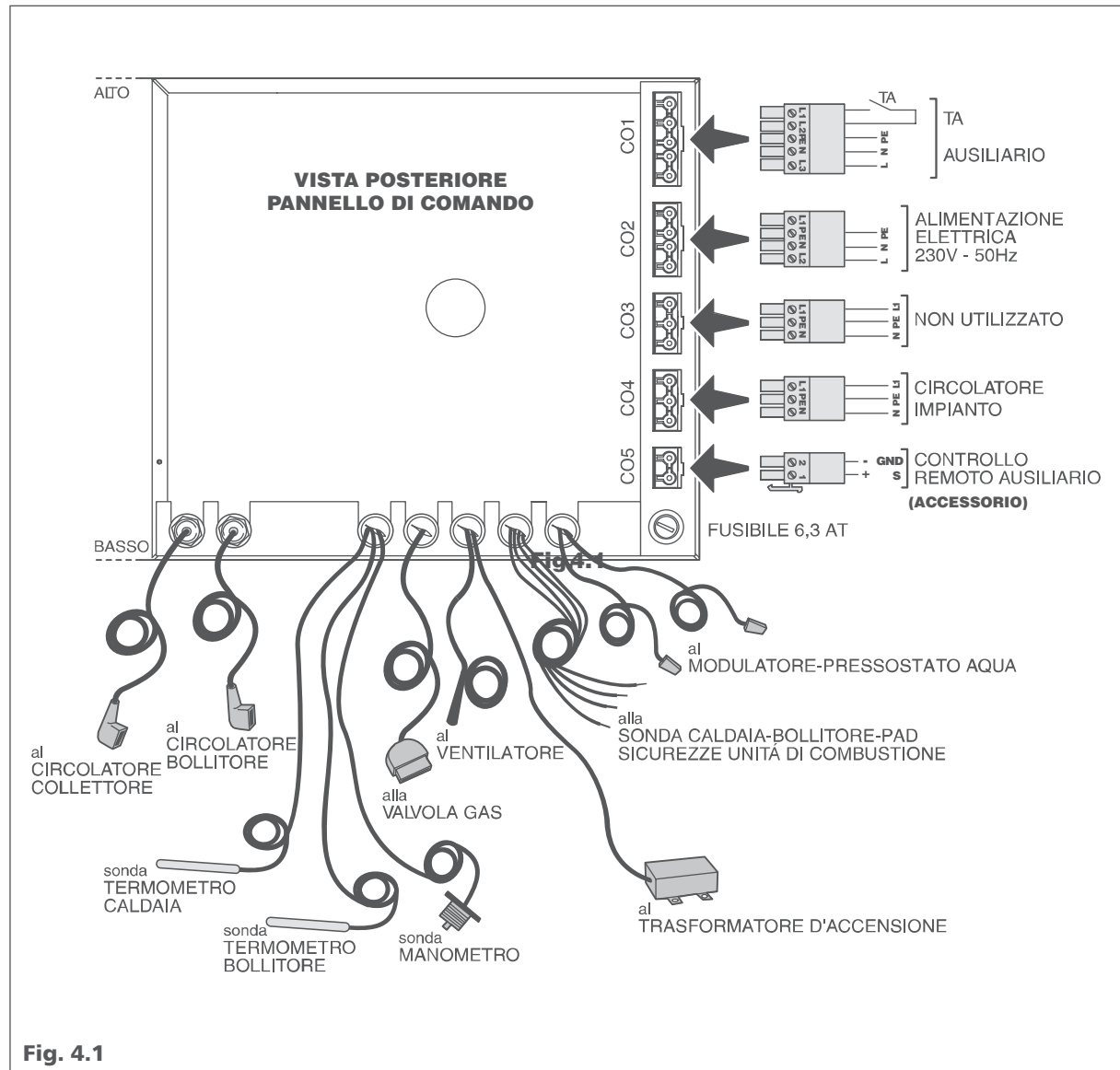
SEZIONE 4

Collegamenti elettrici

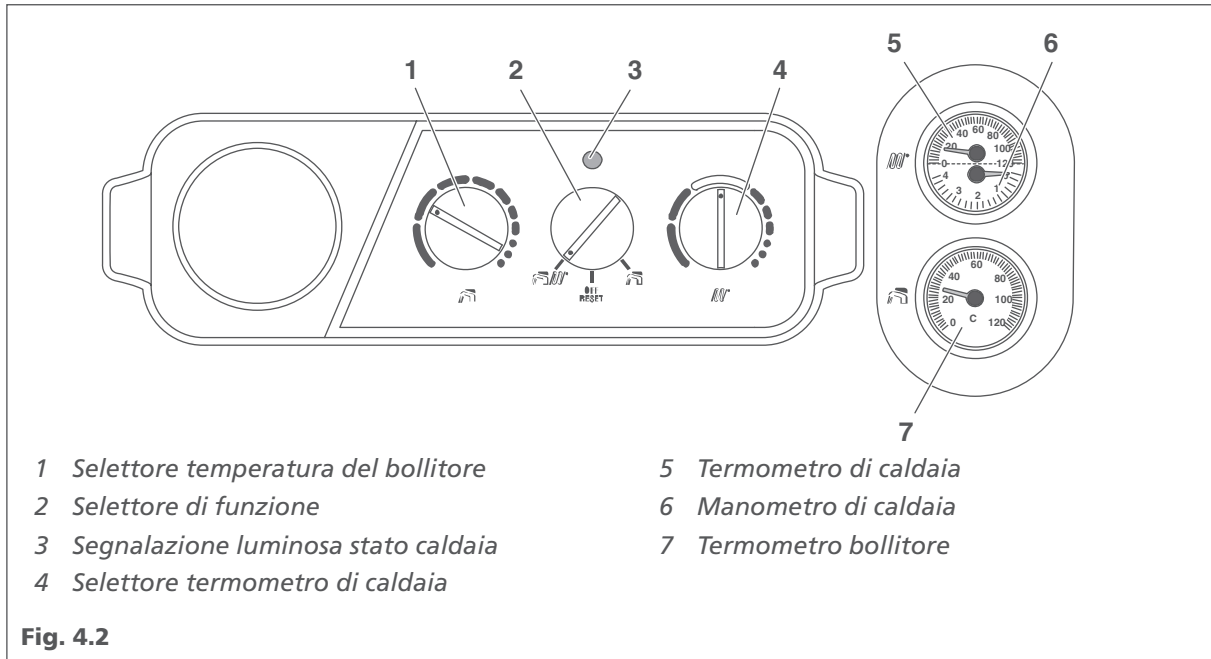
4.1 Collegamenti elettrici

Sono sufficienti i seguenti collegamenti:

- alla rete elettrica con tensione monofase a 230V-50Hz tramite la spina 4 poli (CO2);
- del termostato ambiente (TA) tramite la spina 5 poli (CO1) eliminando il ponticello tra i morsetti L1 ed L2.



4.2

Pannello di comando (Fig. 4.2)

4.3

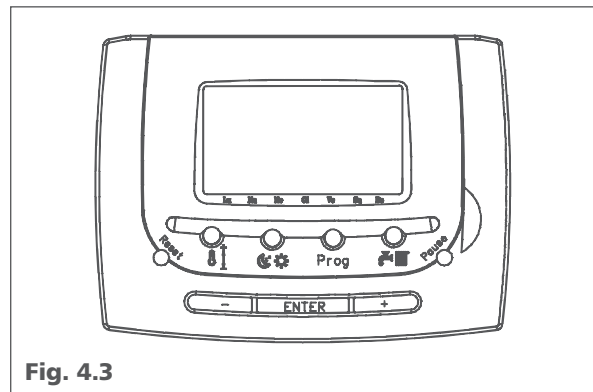
Kit pannello di comando a distanza (accessorio) (Fig. 4.3)

Il kit pannello comandi a distanza (REC) è lo strumento che consente la gestione remota del gruppo termico **Cupra 32 MIX 130 C.S.I.**

Il pannello controlla la temperatura di caldaia, bollitore e ambiente, controlla e sovraintende i regimi di funzionamento, gli orari di attivazione e segnala eventuali anomalie.

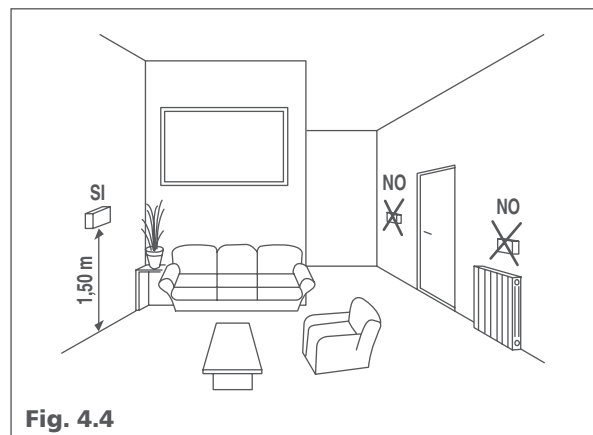
Si configura come programmatore orario settimanale ed è predisposto per accettare il segnale proveniente da sonda esterna (kit accessorio) per il funzionamento con curve climatiche.

Nel caso di installazione del kit elettrico multizona (necessario ogni volta che c'è una zona aggiuntiva), esiste la possibilità di inserire in ogni zona un termostato ambiente mentre il REC manterrà le sue funzioni di comando a distanza e gestione anomalie.

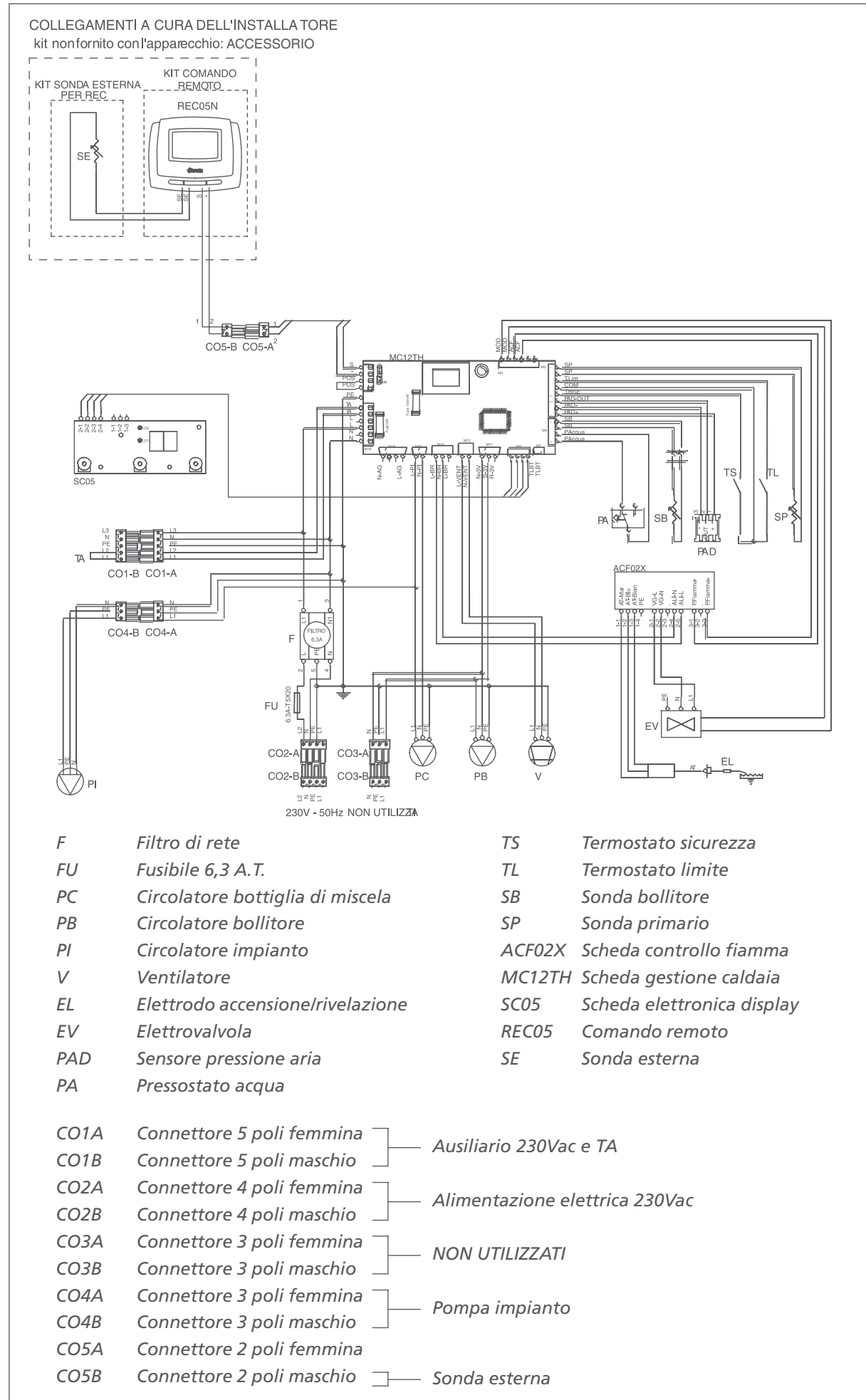
**Installazione (Fig. 4.4)**

Per controllare la temperatura ambiente in modo ottimale, il pannello comandi deve essere installato in un locale e in una posizione di riferimento per tutta l'abitazione (fig. 4.4). Per una corretta installazione considerare che il pannello:

- deve essere installato su una parete, possibilmente interna, che non sia attraversata da tubazioni calde o fredde;
- deve essere fissato a circa 1,50 m da terra;
- non deve essere installato in prossimità di porte o finestre, apparecchi di cottura, termosifoni, ventilconvettori o più in generale da situazioni che possono generare perturbazioni alle temperature rilevate.



4.5 Schema elettrico funzionale

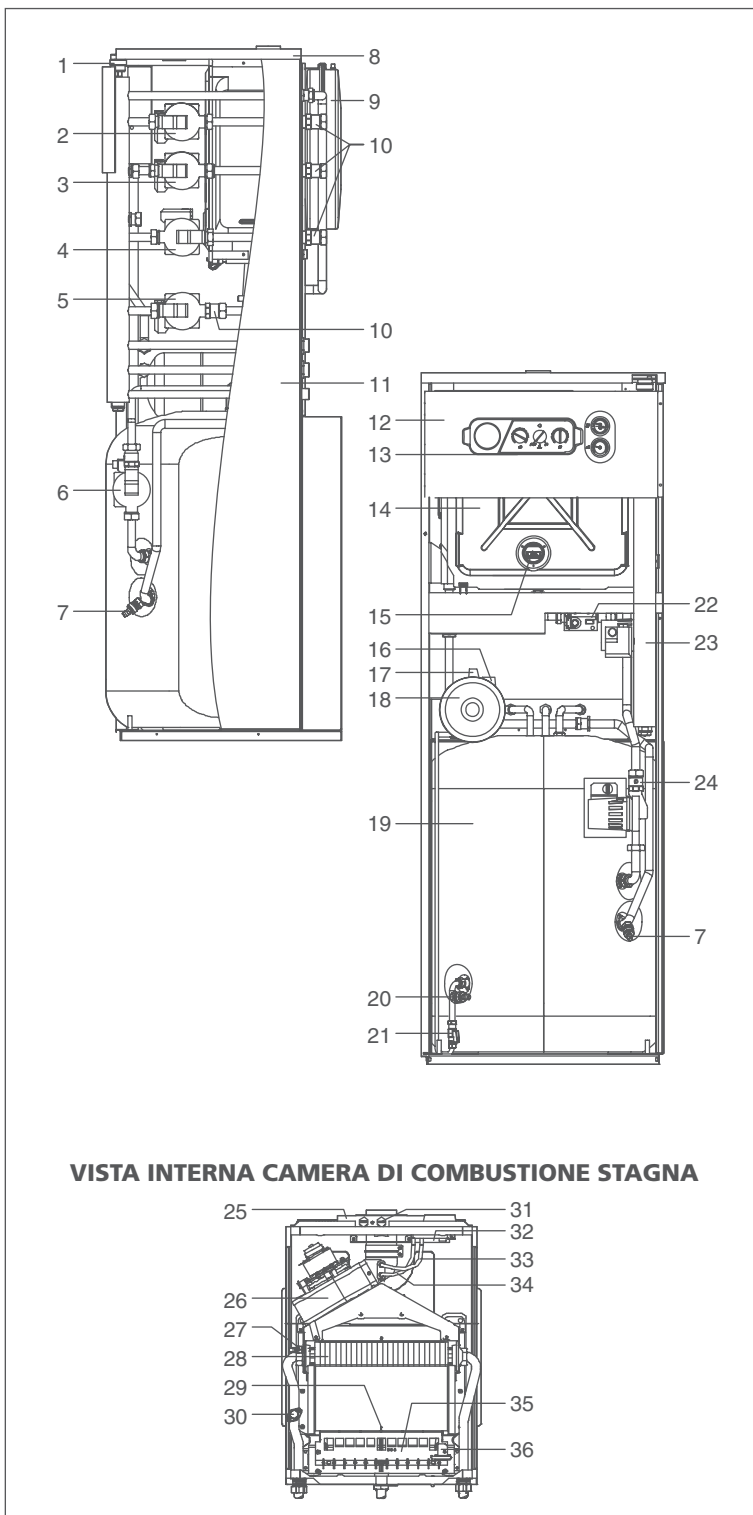


Descrizione dei principi di funzionamento

5.1

Descrizione componenti principali

- 1 Valvola di sfiato automatica
- 2 Circolatore impianto zona diretta
- 3 Circolatore impianto zona opzionale (disponibile con kit a richiesta)
- 4 Circolatore impianto zona miscelata (disponibile con kit a richiesta)
- 5 Circolatore bottiglia di miscela
- 6 Circolatore sanitario
- 7 Rubinetto di scarico primario
- 8 Pannello coperchio
- 9 Vaso espansione riscaldamento (10 litri)
- 10 Valvola unidirezionale con dispositivo di apertura manuale
- 11 Pannellatura laterale
- 12 Pannello porta strumenti
- 13 Pannello di comando
- 14 Camera di combustione stagna
- 15 Visore fiamma
- 16 Valvola di sicurezza sanitario
- 17 Valvola di sicurezza impianto
- 18 Vaso espansione sanitario (8 litri)
- 19 Bollitore coibentato da 130 litri
- 20 Rubinetto di scarico bollitore
- 21 Rubinetto di carico impianto
- 22 Valvola gas
- 23 Bottiglia di miscela
- 24 Valvola unidirezionale con dispositivo di apertura manuale
- 25 Flangia aria comburente
- 26 Ventilatore
- 27 Sonda NTC riscaldamento
- 28 Scambiatore principale
- 29 Elettrodo di accensione/ rivelazione
- 30 Termostato limite
- 31 Punto prelievo prodotti della combustione
- 32 Pressostato aria differenziale
- 33 Presa depressione ventilatore
- 34 Presa pressione ventilatore
- 35 Bruciatore
- 36 Termostato sicurezza



5.2

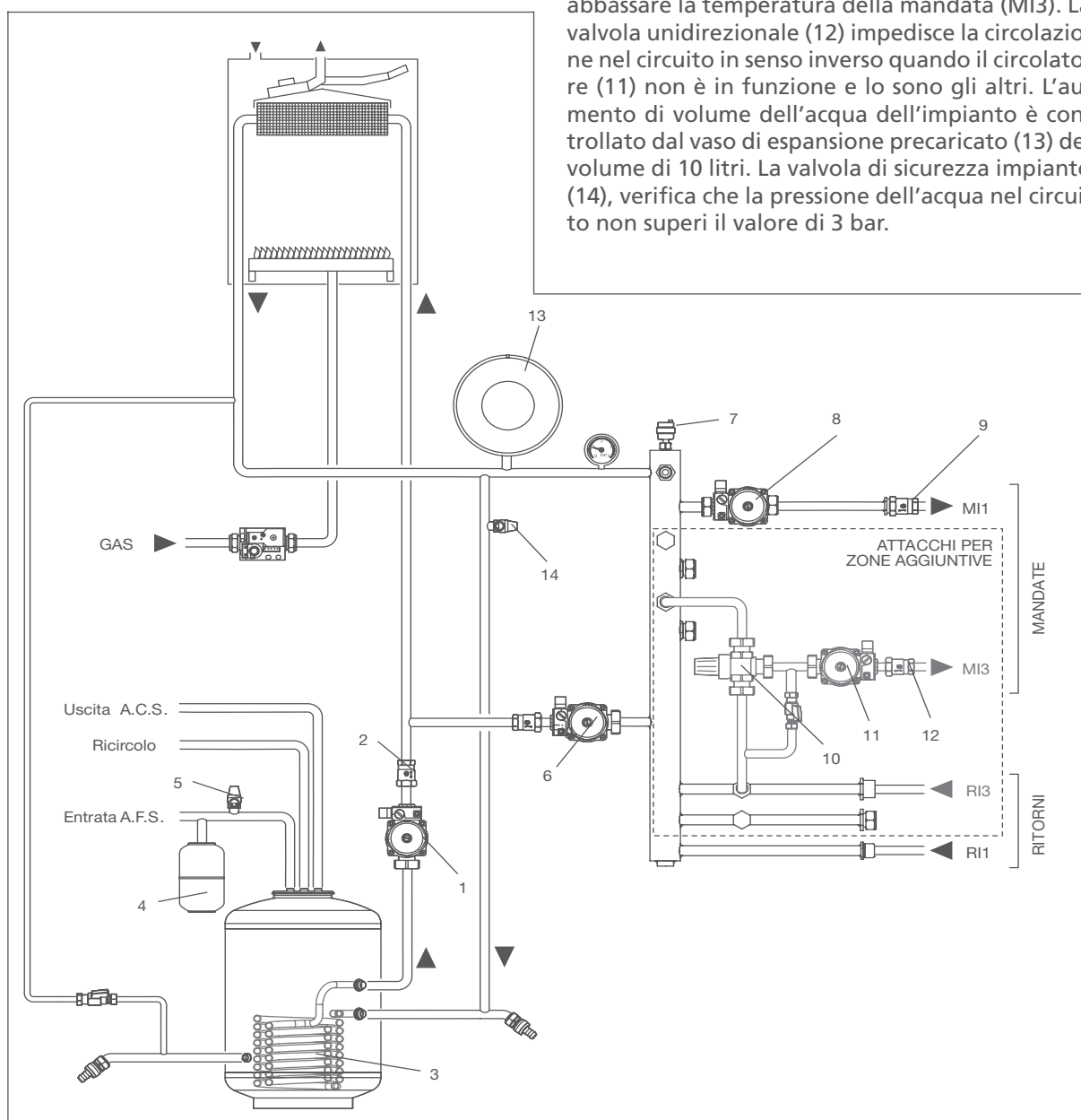
Principio di funzionamento idraulico in sanitario

Aperto un rubinetto di prelievo dell'acqua dei servizi (A.C.S.) viene richiamata sull'ingresso sanitario l'acqua di rete (A.F.S.). Fino a che l'accumulo riesce a far fronte alla richiesta di acqua calda il sistema rimane inerte. Il bulbo della sonda termostatica inserito in una guaina, affogata nell'acqua contenuta nel bollitore ne verifica le variazioni di temperatura. Quando viene registrato un abbassamento della temperatura al di sotto del set point, l'acqua calda generata dalla caldaia, inizia a fluire dal lato "mandata", richiamata dal circolatore (1). La valvola unidirezionale (2) impedisce il ritorno dell'acqua verso la caldaia. L'acqua calda viene quindi fatta passare attraverso lo scambiatore (3) realizzato in serpentino orizzontale. L'acqua di scambio, che tende a raffreddarsi attraverso il serpentino, ritorna poi in caldaia dal lato "ritorno". L'aumento di volume dell'acqua sanitaria è controllato dal vaso di espansione precaricato (4) del volume di 8 litri. La valvola di sicurezza sanitario (5), verifica che la pressione dell'acqua nel circuito non superi il valore di 6 bar.

5.3

Principio di funzionamento idraulico in riscaldamento

A una richiesta di temperatura del termostato ambiente, l'acqua calda generata dalla caldaia, inizia a fluire nel compensatore idraulico, richiamata dal circolatore (6), rilasciando l'aria attraverso la valvola di sfiato automatica (7). Nel caso la caldaia venga utilizzata senza kit aggiuntivi, e cioè se lavora con una zona diretta, l'acqua calda viene inviata verso l'impianto (MI1) dal circolatore (8) e dopo avere ceduto il proprio calore all'impianto, rientra nel compensatore idraulico dal ritorno (RI1). La valvola unidirezionale (9) impedisce la circolazione nel circuito in senso inverso quando il circolatore (8) non è in funzione e lo sono invece i circolatori delle zone optional. Se viene utilizzato il kit aggiuntivo, composto dalla pompa e dalla valvola miscelatrice, per gestire una o due zone a bassa temperatura, l'acqua calda, dopo essere stata miscelata tramite la miscelatrice termostatica (10) con l'acqua di ritorno, viene inviata verso l'impianto (MI3) dal circolatore (11). L'acqua, che cede il proprio calore all'impianto, rientra nel compensatore idraulico dal ritorno (RI3) mentre una frazione di questa portata di ritorno viene utilizzata per abbassare la temperatura della mandata (MI3). La valvola unidirezionale (12) impedisce la circolazione nel circuito in senso inverso quando il circolatore (11) non è in funzione e lo sono gli altri. L'aumento di volume dell'acqua dell'impianto è controllato dal vaso di espansione precaricato (13) del volume di 10 litri. La valvola di sicurezza impianto (14), verifica che la pressione dell'acqua nel circuito non superi il valore di 3 bar.



Installazione condotti di aspirazione aria e scarico fumi

6.1

Scarico fumi ed aspirazione aria comburente

La caldaia **Cupra 32 MIX 130 C.S.I.** è un apparecchio di Tipo C stagno e deve quindi avere un collegamento sicuro al condotto di scarico dei fumi ed a quello di aspirazione dell'aria comburente che sfociano entrambi all'esterno e senza i quali l'apparecchio non può funzionare. Detti condotti sono parte integrante del Gruppo Termico anche se vengono forniti come kit separati dall'apparecchio. I tipi di terminali disponibili possono essere coassiali o sdoppiati.

CONDOTTI COASSIALI (Ø 60/100)

I condotti coassiali possono essere orientati nella direzione più adatta alle esigenze del locale, rispettando le lunghezze massime indicate in tabella.

Lunghezza max condotti senza raccogli condensa (m)	Perdite di carico ad ogni curva(m)	
	45°	90°
3,4	0,5	0,8

Nel caso di scarichi di lunghezza superiore a 3,4 metri (fig. 6.2) è necessario prevedere un raccoglitore di condensa.

- In caso di funzionamento a temperature inferiori a 50°C (ad esempio nelle installazioni con sonda esterna) la lunghezza massima consentita senza raccoglitore di condensa deve essere ridotta di 1 metro.
- Prevedere un'inclinazione del condotto scarico fumi di 1% verso il raccoglitore di condensa.
- L'utilizzo di un condotto con una lunghezza maggiore di quella indicata, comporta una perdita di potenza della caldaia.
- La caldaia adegua automaticamente la ventilazione in base al tipo di installazione e alla lunghezza del condotto. Non ostruire né paralizzare in alcun modo il condotto di aspirazione dell'aria comburente.
- Il raccoglitore di condensa si applica solo sul condotto fumi, entro 0,85 m. dalla caldaia; collegare il sifone del raccoglitore di condensa ad uno scarico delle acque bianche.

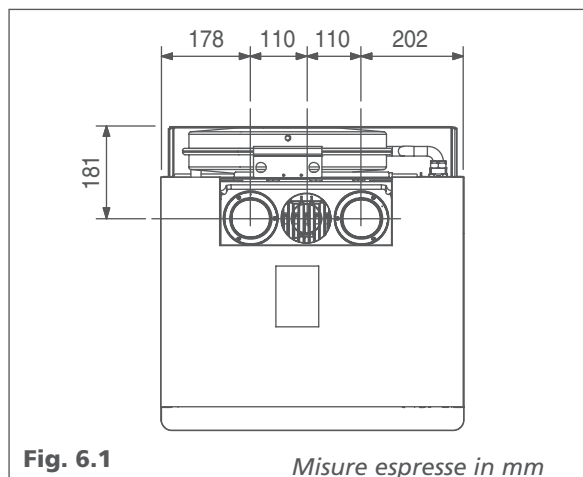


Fig. 6.1

Misure espresse in mm

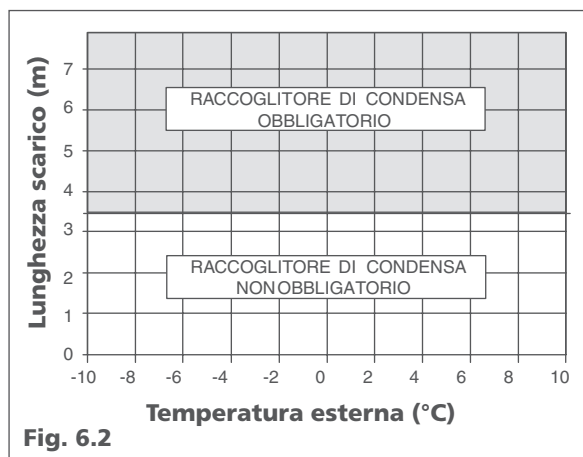


Fig. 6.2

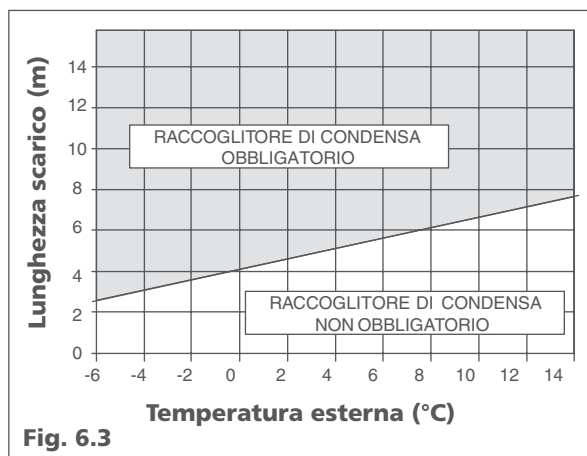


Fig. 6.3

CONDOTTI SDOPPIATI (Ø 80)

Gli scarichi sdoppiati possono essere orientati nella direzione più adatta alle esigenze del locale rispettando le lunghezze massime indicate.

Lunghezza max condotto sdoppiato (m)	Perdite di carico ad ogni curva(m)	
	45°	90°
15 + 15	0,5	0,8

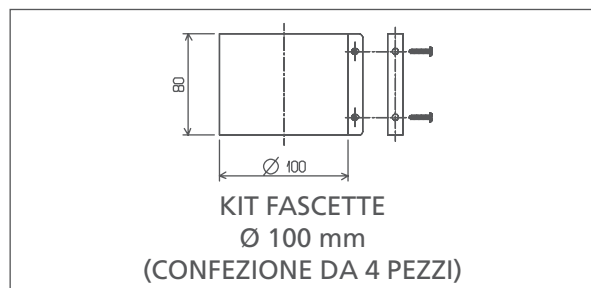
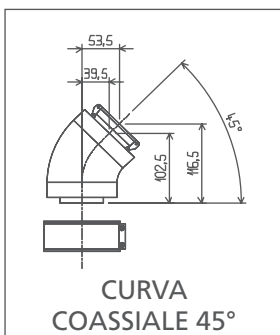
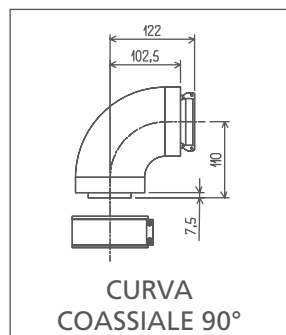
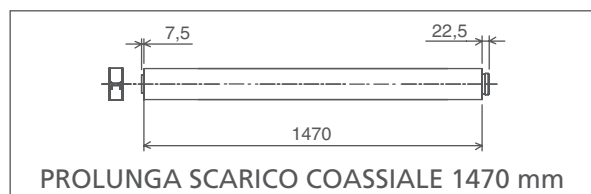
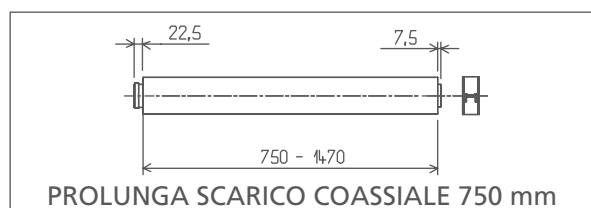
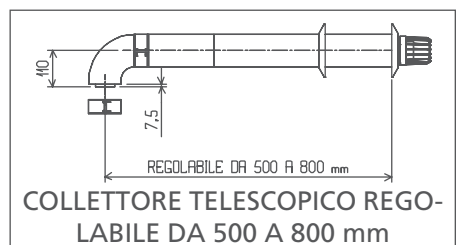
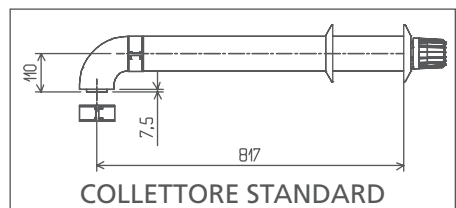
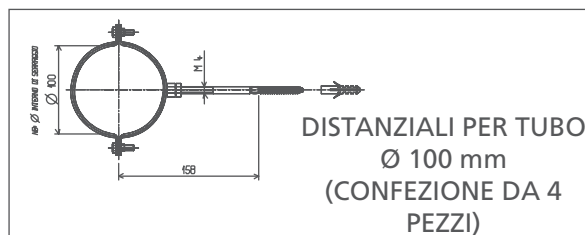
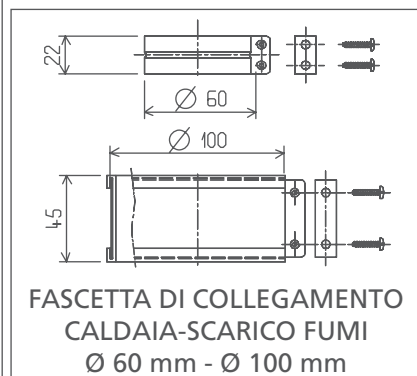
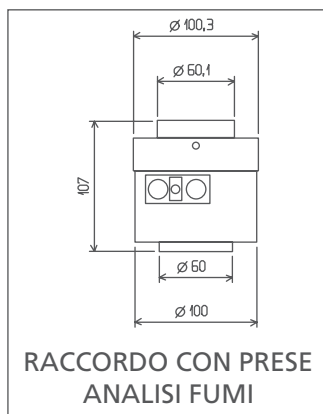
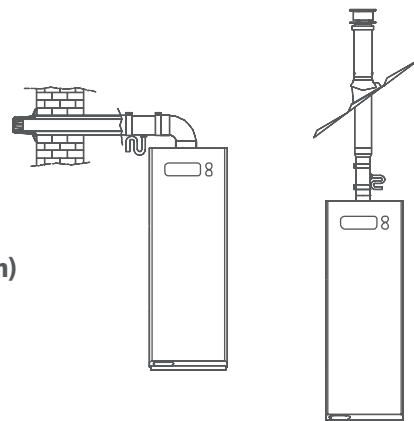
Nel caso di scarichi di particolare lunghezza (fig. 6.3) è necessario prevedere un raccoglitore di condensa.

- In caso di installazioni con tratti di scarico all'esterno, per il calcolo della lunghezza massima consentita senza raccoglitore di condensa, fare riferimento alla temperatura esterna anziché a quella del luogo di installazione.
- In caso di funzionamento a temperature inferiori a 50°C (ad esempio nelle installazioni con sonda esterna) la lunghezza massima consentita senza raccoglitore di condensa deve essere ridotta di 0,85 metri.
- L'utilizzo di un condotto con una lunghezza maggiore di quella indicata, comporta una perdita di potenza della caldaia.
- Prevedere un'inclinazione del condotto scarico fumi di 1% verso il raccoglitore di condensa.
- La caldaia adegua automaticamente la ventilazione in base al tipo di installazione e alla lunghezza dei condotti. Non ostruire né parzializzare in alcun modo i condotti.
- Nel caso in cui la lunghezza dei condotti fosse differente da quella riportata in tabella, la somma deve comunque essere inferiore a 30 metri e la lunghezza massima per singolo condotto non deve essere maggiore di 17,5 metri.
- Il raccoglitore di condensa si applica solo sul condotto fumi, entro 0,85 m dalla caldaia; collegare il sifone del raccoglitore di condensa ad uno scarico delle acque bianche.

6.2

Accessori sistema scarico fumi coassiali Ø 60/100 mm

Per tutte le configurazioni fumisteria fare riferimento alla legge n 1083 del 6/7/1971, alla norma UNI-CIG 7129/92, al D.P.R. 412/93 e al D.P.R. 551/99 e successive modifiche

Tabella accessori disponibili (misure espresse in mm)**Esempi di installazione**

6.3

Accessori sistema scarico fumi forzato Ø 80 mm

Per tutte le configurazioni fumisteria fare riferimento alla legge n 1083 del 6/7/1971, alla norma UNI-CIG 7129/92, al D.P.R. 412/93 e al D.P.R. 551/99 e successive modifiche

Esempi di installazione

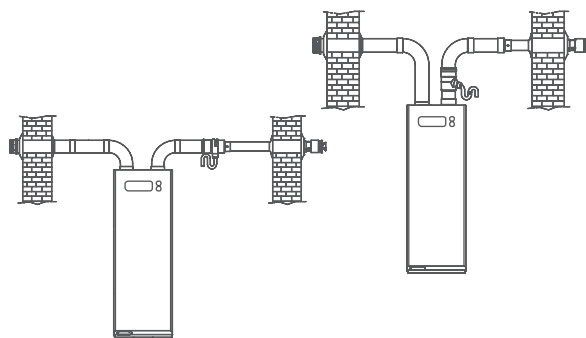
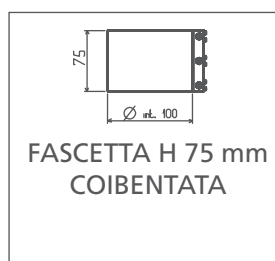
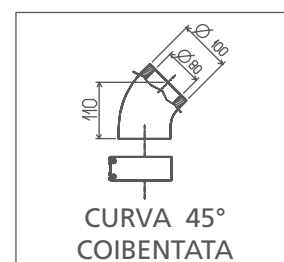
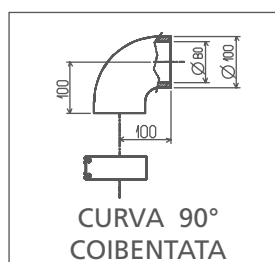
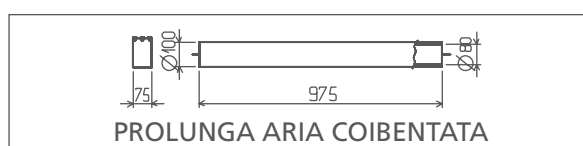
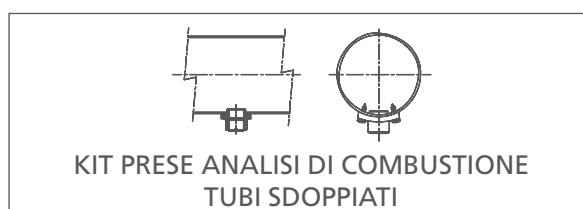
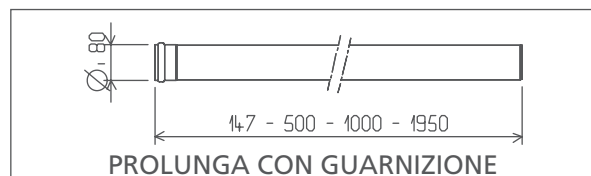
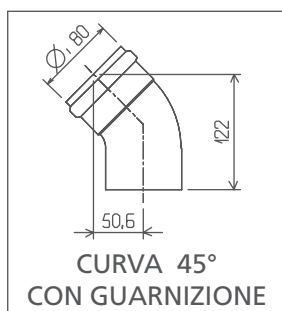
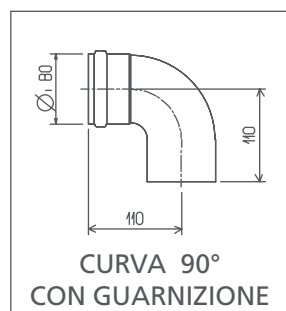
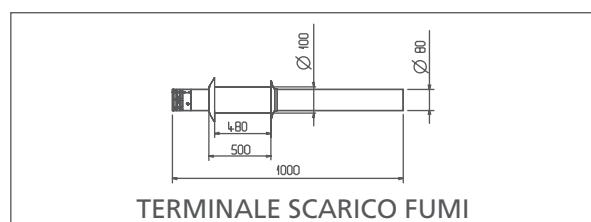
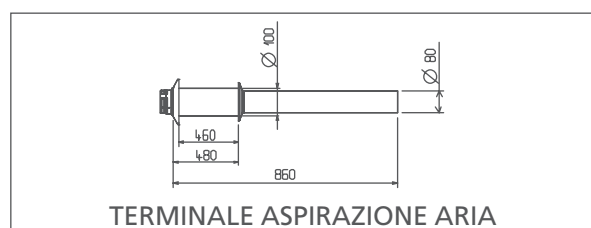
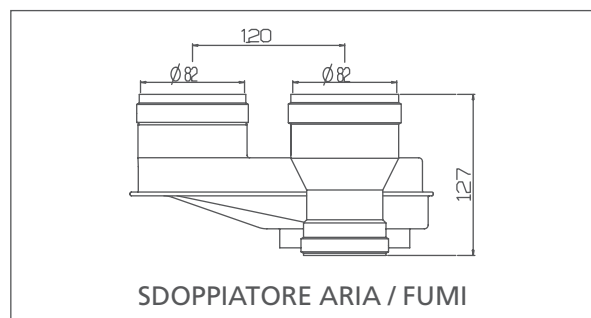
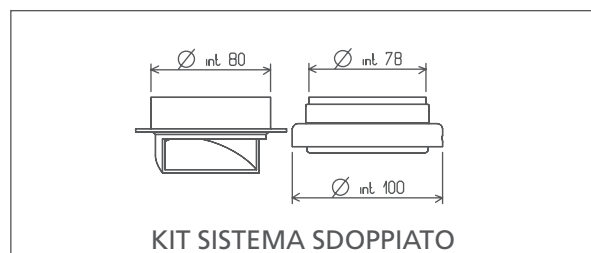
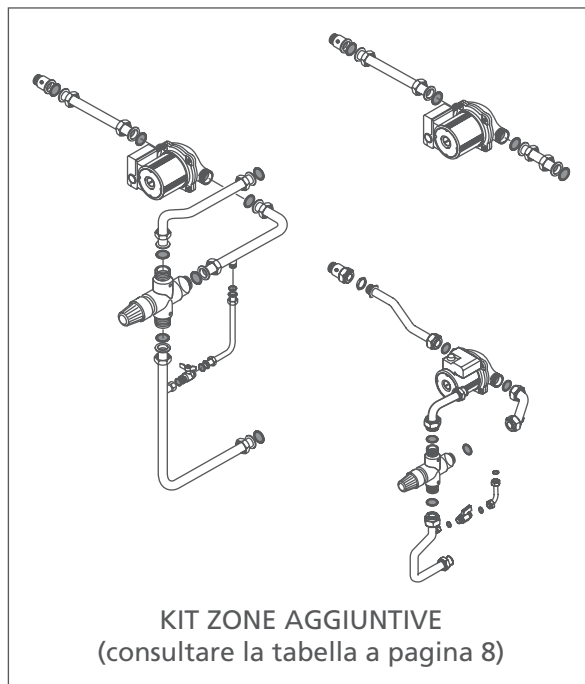
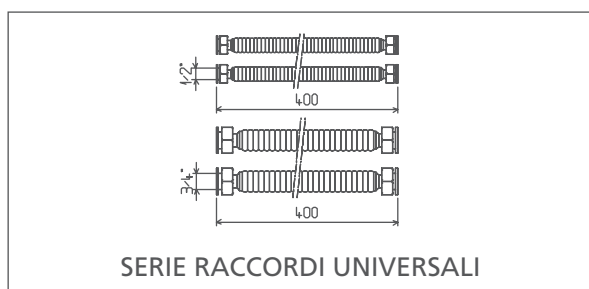


Tabella accessori disponibili (misure espresse in mm)



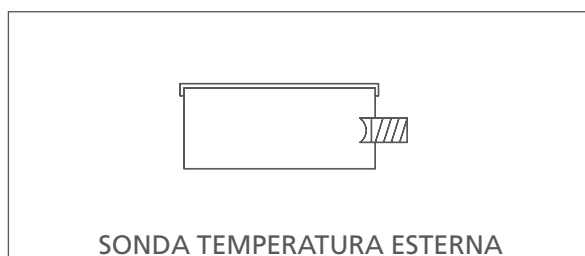
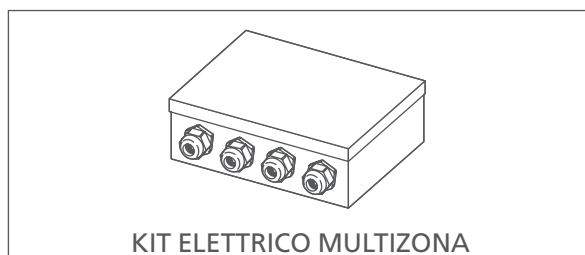
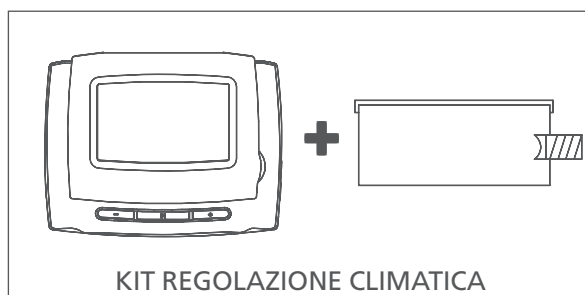
6.4

Accessori circuito idraulico



6.5

Accessori comfort



Servizio Clienti 199.13.31.31 *

Sede commerciale: Via Risorgimento, 23 A
23900 - Lecco

www.berettaclima.it
prevendita@berettaclima.it

Beretta si riserva di variare le caratteristiche e i dati riportati nel presente fascicolo in qualunque momento e senza preavviso, nell'intento di migliorare i prodotti. Questo fascicolo pertanto non può essere considerato contratto nei confronti di terzi.

* Costo della chiamata da telefono fisso: 0,15 euro/min. IVA inclusa, da lunedì a venerdì dalle 08.00 alle 18.30, sabato dalle 08.00 alle 13.00.

Negli altri orari e nei giorni festivi il costo è di 0,06 euro./min. IVA inclusa. Da cellulare il costo è legato all'Operatore utilizzato.

 **Beretta**
Il clima di casa.