

Nuova Paros, l'inimitabile di Beretta.

Il nuovo punto di riferimento per le caldaie murali standard.

Progettata per agevolare la sostituzioni di precedenti caldaie murali, la Nuova Paros 2010 è compatibile con gli attacchi e le predisposizioni delle precedenti caldaie



Nuova PAROS, l'affidabile.

L'innovazione tecnologica che offre sicurezza.

La nuova Paros è appositamente studiata per offrire una combustione e un'elettronica altamente affidabili e vanta l'elevato grado di protezione elettrica IPX5D.

Le caldaie prevedono i più innovativi dispositivi di sicurezza: sistemi di controllo che vigilano sulla presenza di fiamma, sulla corretta evacuazione dei fumi, sulle temperature e le pressioni.

I cicli antibloccaggio del circolatore e il sistema antigelo di scheda permettono maggior affidabilità funzionale nel tempo.

La nuova Paros vanta inoltre la "Funzione survivor" che consente, in caso di avaria della sonda NTC sanitaria, di continuare a funzionare.

Dotazione di serie

- Raccordi idraulici a muro
- Rubinetto sanitario
- Rubinetto gas
- Dima di montaggio in metallo con traversa superiore e inferiore
- Copertura raccordi





Una linea completa di

La nuova gamma Paros risponde alle moderne esigenze di comfort offrendo sia modelli combinati a camera aperta da 24 kW, sia modelli combinati a camera stagna da 24 e 28 kW. Tutte le versioni sono dotate di copertura raccordi, dima d'installazione in metallo, raccordi idraulici a muro, rubinetto gas e sanitario.

I modelli della gamma Nuova Paros sono conformi al DL 311/06



Nuova PAROS, la gamma.

modelli adatti a soddisfare diverse esigenze di installazione.

Le versioni a camera stagna sono installabili all'esterno in luogo parzialmente protetto e godono di una protezione antigelo di scheda fino a -3 °C.



Il pannello comandi

Le Nuove PAROS sono dotate di un semplice ed intuitivo pannello comandi.

Due manopole ergonomiche permettono di compiere tutte le funzioni necessarie all'utilizzo della caldaia.

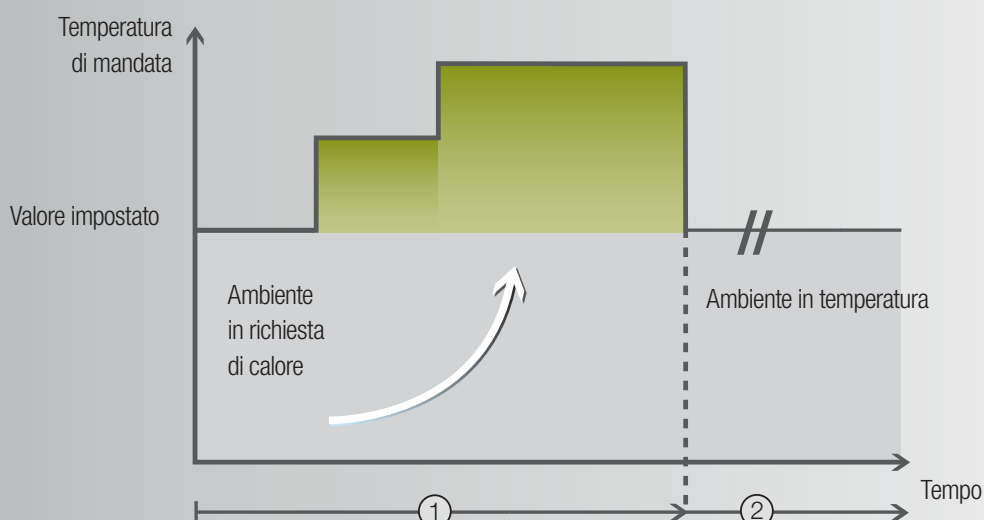
I selettori consentono inoltre l'attivazione del Sistema Clima Amico e del Sistema Acqua Comfort.

Grazie al DISPLAY e ai LED presenti sul cruscotto sono immediatamente fruibili le informazioni sullo stato dell'apparecchio. Il caricamento dell'impianto con il pratico rubinetto è, infine, verificabile attraverso l'idrometro presente sul pannello.

- ① LED stato di funzionamento caldaia
- ② Display digitale
- ③ Selettore on/off/estate/inverno/reset/temperatura riscaldamento/attivazione Sistema Clima Amico
- ④ Selettore temperatura acqua calda sanitaria/attivazione preriscaldamento
- ⑤ Idrometro

Nuova PAROS, il benessere.

Una tecnologia intelligente in grado di offrire un elevato comfort.



Sistema Clima Amico

Espressamente studiate per rispondere alle specifiche richieste dell'utente, grazie al Sistema Clima Amico le Nuove PAROS offrono la possibilità di personalizzare il comfort secondo le diverse esigenze. La caldaia permette di scegliere tra una delle due opzioni di gestione della temperatura dell'acqua del circuito di riscaldamento: metodo manuale o automatico.

Mentre la regolazione manuale consente un funzionamento "tradizionale" dell'apparecchio, l'opzione automatica lascia alla scheda elettronica il compito di adeguare il valore preimpostato alle reali esigenze dell'impianto.

La logica di controllo è semplice: se l'ambiente richiede calore per lungo tempo, la temperatura di mandata aumenta in modo graduale per consentire un più rapido riscaldamento dell'abitazione.

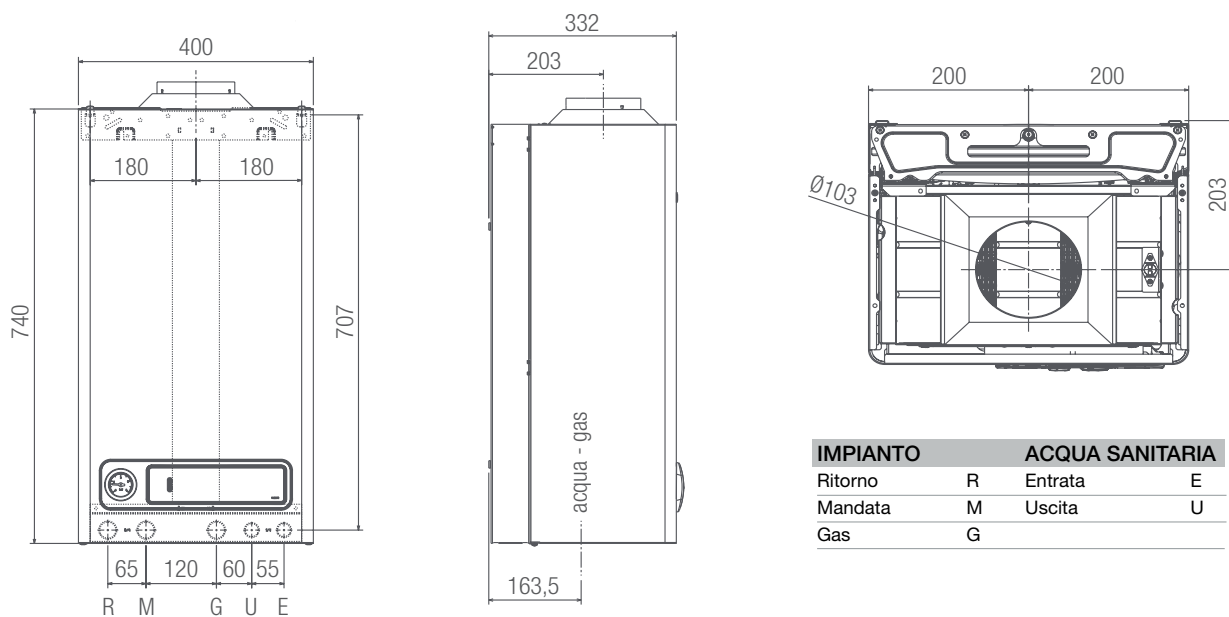
Quando l'ambiente è ormai caldo, il controllo elettronico reimposta un valore di temperatura più basso, utile a mantenere la temperatura ideale per il giusto comfort.

Il clima ideale

La Nuova PAROS prevede la possibilità di attivare la termoregolazione climatica attraverso l'utilizzo della sonda esterna (optional) in modo da adeguare il funzionamento in base alle variazioni della temperatura esterna e consentire così un comfort ottimale all'interno dell'abitazione.

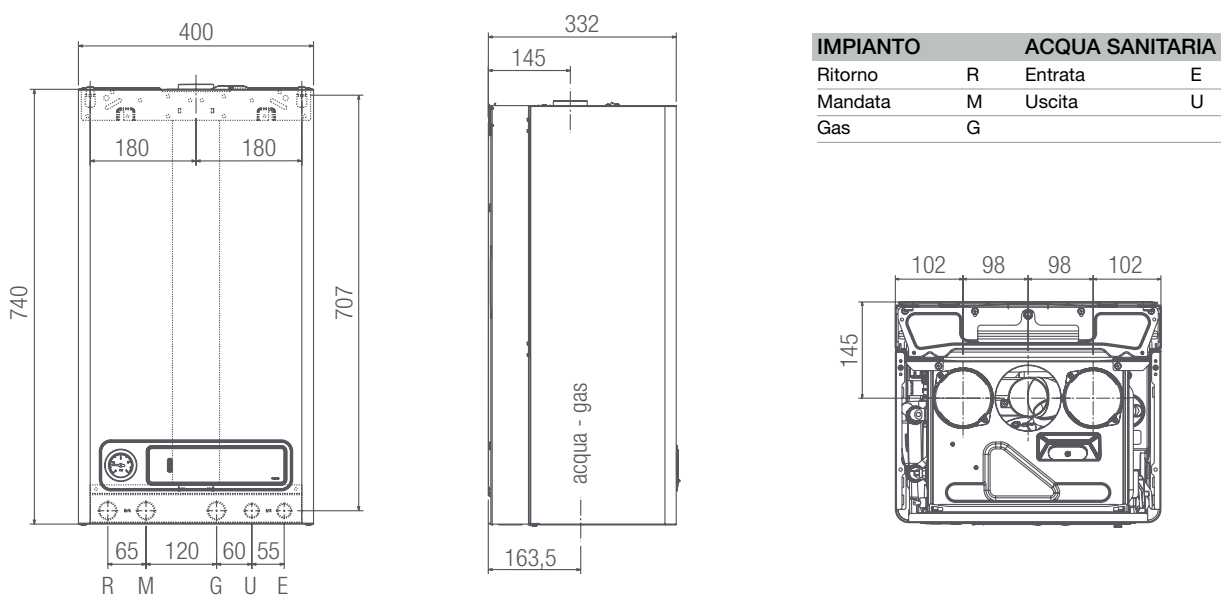
L'elettronica offre diverse curve climatiche tra cui scegliere quella più adatta all'impianto e alla zona di installazione lasciando la possibilità all'utente di modificare ulteriormente la temperatura.

PAROS 24 C.A.I.

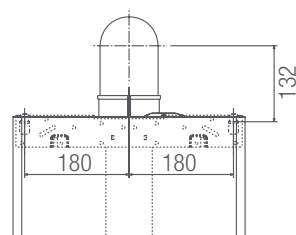


Per tutte le configurazioni di fumisteria fare riferimento alle normative vigenti.

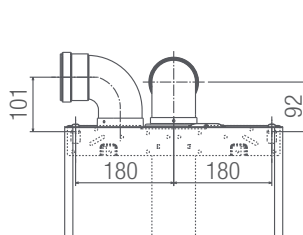
PAROS 24-28 C.S.I.



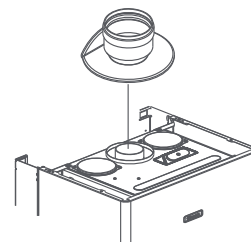
Coassiale
per scarico fumi / aspirazione aria



Sdoppiato
per scarico fumi / aspirazione aria



Scarico con adattatore
diam. 80 e presa aria



Per tutte le configurazioni di fumisteria fare riferimento alle normative vigenti.

LEGENDA:

- © riscaldamento + acqua sanitaria Ⓐ camera aperta
 Ⓡ solo riscaldamento ① accensione elettronica, controllo a ionizzazione
 Ⓢ camera stagna



CARATTERISTICHE E MODELLI DISPONIBILI	u.d.m.	PAROS 24 C.A.I.	PAROS 24 C.S.I.	PAROS 28 C.S.I.
Portata termica nominale riscaldamento / sanitario	kW	26,70	26	30,00
Potenza termica nominale riscaldamento / sanitario	kW	24,51	24,21	27,90
Portata termica ridotta riscaldamento	kW	11,50	11,20	12,70
Potenza termica ridotta riscaldamento	kW	10,19	9,73	11,00
Portata termica ridotta sanitario	kW	9,00	9,80	10,50
Potenza termica ridotta sanitario	kW	7,97	8,52	9,09
Potenza elettrica	Watt	85	125	127
Tensione di alimentazione / frequenza	Volt/Hz	230/50	230/50	230/50
Grado di protezione elettrica	IP	X5D	X5D	X5D
Rendimento a Pn	%	91,80	93,10	93,00
Rendimento a carico ridotto (30%) (47 °C ritorno)	%	90,60	92,40	91,90
ESERCIZIO RISCALDAMENTO				
Pressione e temperature massime	bar/°C	3 / 90	3 / 90	3 / 90
Campo di selezione temperatura H ₂ O riscaldamento	°C	40 - 80	40 - 80	40 - 80
Pompa: prevalenza massima disponibile per l'impianto	mbar	300	300	300
alla portata di	litri/h	1000	1000	1000
Capacità vaso espansione a membrana	litri	9	9	9
ESERCIZIO SANITARIO				
Pressione massima	bar	6	6	6
Pressione minima	bar	0,2	0,2	0,2
Quantità di acqua calda con ΔT= 25 °C	litri/min	16	14	14
Portata minima acqua sanitaria	litri/min	2	2	2
Campo di selezione temperatura H ₂ O sanitaria	°C	37 - 60	37 - 60	37 - 60
COLLEGAMENTI				
Entrata - uscita riscaldamento	Ø	3/4"	3/4"	3/4"
Entrata - uscita sanitario	Ø	1/2"	1/2"	1/2"
Entrata gas	Ø	3/4"	3/4"	3/4"
TUBI SCARICO FUMI E ASPIRAZIONE ARIA COASSIALI				
Diametro	mm	-	60-100	60-100
Lunghezza massima (senza fangia)*	m	-	4,25	3,40
TUBI SCARICO FUMI E ASPIRAZIONE ARIA SEPARATI				
Diametro	mm	-	80-80	80-80
Lunghezza massima (senza fangia)**	m	-	20+20	14,5 +14,5
TUBI SCARICO FUMI				
Diametro	mm	130	-	-
DIMENSIONI E GAS				
Dimensione caldaia (HxLxP)	mm	740x400x332	740x400x332	740x400x332
Gas		MTN****	MTN***	MTN****

* Perdite per l'inserimento di una curva 90° / 45°: 1,5 / 1 m

** Perdite per l'inserimento di una curva 90° / 45°: 0,8 / 0,5 m

*** Disponibile anche la versione a GPL

**** Per la versione a GPL richiedere l'apposito kit