

## Sommario

Guida al capitolato	2
Dati tecnici	4
Descrizione e dimensioni	7
Aspirazione aria e scarico fumi	10
Accessori	13

## Guida al capitolato



### Paros C.S.I.

caldaia murale a gas per impianti unifamiliari  
camera stagna a tiraggio forzato  
senza fiamma pilota controllo a ionizzazione  
riscaldamento ambiente e produzione istantanea acqua calda sanitaria

<b>Caldaia</b>	Beretta
<b>Modelli</b>	Paros 24/28 C.S.I.
<b>Apparecchio di tipo</b>	Camera stagna a tiraggio forzato (B22P-B52P-C12-C22-C32-C42- C52-C62-C82-C92-C12x-C32x- C42x-C52x-C62x-C82x-C92x)
<b>Potenza</b>	25 kW
<b>Categoria gas</b>	II2H3+
<b>Classe di emissioni NOx</b>	24 kW: 2 28 kW: 3
<b>Certificazione rendimento</b>	★ ★ ★ (Direttiva 92/42/CEE)

### Paros C.A.I.

caldaia murale a gas per impianti unifamiliari  
camera aperta a tiraggio naturale  
senza fiamma pilota controllo a ionizzazione  
riscaldamento ambiente e produzione istantanea acqua calda sanitaria

<b>Caldaia</b>	Beretta
<b>Modelli</b>	Paros 24 C.A.I.
<b>Apparecchio di tipo</b>	Camera aperta a tiraggio naturale
<b>Potenza</b>	25 kW
<b>Categoria gas</b>	II2H3P
<b>Classe di emissioni NOx</b>	3
<b>Certificazione rendimento</b>	Conforme a D.L. 311/06

## Caratteristiche

- Scheda a microprocessore che controlla ingressi, uscite e gestione allarmi.
- Modulazione elettronica di fiamma continua in sanitario e in riscaldamento.
- Accensione elettronica con controllo a ionizzazione di fiamma.
- Lenta accensione automatica.
- Stabilizzatore di pressione del gas incorporato.
- Dispositivo di prerogolazione del minimo riscaldamento.
- Selettore OFF/RESET blocco allarmi, Estate, Inverno / manopola per la selezione temperatura acqua di riscaldamento.
- Manopola per la selezione temperatura acqua dei sanitari.
- Funzione preriscaldamento che permette di ridurre i tempi di attesa dell'acqua sanitaria.
- Visualizzatore digitale.
- Sonda NTC per il controllo temperatura del primario.
- Sonda NTC per il controllo temperatura del sanitario.
- Circolatore con dispositivo per la separazione e lo spurgo automatico dell'aria.
- By-pass automatico per circuito riscaldamento.
- Scambiatore per la preparazione dell'acqua sanitaria in acciaio inox saldobrasato con dispositivo anticalcare.
- Vaso d'espansione 9 litri.
- Dispositivo di riempimento dell'impianto di riscaldamento.
- Idrometro di controllo pressione acqua di riscaldamento.
- Valvola tre vie elettrica a doppio otturatore.
- Camera di combustione a tenuta stagna rispetto all'ambiente (solo per modelli C.S.I.).

## Sicurezze

- Dispositivo antibloccaggio del circolatore che si attiva automaticamente dopo 24 ore dall'ultimo ciclo effettuato dallo stesso.
- Apparecchiatura di controllo fiamma a ionizzazione che nel caso di mancanza di fiamma interrompe l'uscita di gas con segnalazione luminosa.
- Pressostato verifica carico impianto.
- Termostato di sicurezza limite che controlla i surriscaldamenti dell'apparecchio, garantendo una perfetta sicurezza a tutto l'impianto.
- Pressostato differenziale che verifica il corretto funzionamento del ventilatore, dei tubi di scarico ed aspirazione aria di combustione.
- Valvola di sicurezza a 3 bar sull'impianto di riscaldamento.
- Antigelo di primo livello.

## Predisposizioni

- Predisposizione per termostato ambiente 24 V.
- Predisposizione per il collegamento di una sonda esterna, che abilita la funzione di controllo climatico.
- Predisposizione per il collegamento di controllo remoto e valvole di zona.

### Tabella dati tecnici (certificati da istituto Gastec)

Descrizione	Unità	Paros 24 C.S.I.	Paros 28 C.S.I.	Paros 24 C.A.I.		
<b>Riscaldamento</b>	Portata termica nominale (Hi)	kW kcal/h	26,00 22360	30,00 25800	26,70 22962	
	Potenza termica nominale	kW kcal/h	24,21 20817	27,90 23994	24,51 21079	
	Portata termica ridotta (Hi)	kW kcal/h	11,20 9632	12,70 10922	11,50 9890	
	Potenza termica ridotta	kW kcal/h	9,73 8370	11,00 9458	10,19 8763	
	<b>Sanitario</b>	Portata termica nominale (Hi)	kW kcal/h	26,0 22360	30,00 25800	26,70 22962
		Potenza termica nominale	kW kcal/h	24,21 20817	27,90 23994	24,51 21079
		Portata termica ridotta (Hi)	kW kcal/h	9,80 8428	10,50 9030	9,00 7740
		Potenza termica ridotta	kW kcal/h	8,52 7324	9,09 7820	7,97 6858
Rendimento utile Pn max - Pn min		%	93,1 - 86,9	93,0 - 86,6	91,8 - 88,6	
Rendimento utile 30%		%	92,4	91,9	90,6	
Rendimento di combustione nella presa analisi		%	92,2	91,5	92,3	
Potenza elettrica		W	125	127	85	
Categoria		II2H3+	II2H3+	II2H3+		
Paese di destinazione		IT	IT	IT		
Tensione di alimentazione	V - Hz	230-50	230-50	230-50		
Grado di protezione	IP	X5D	X5D	X5D		
Perdite al camino con bruciatore acceso	%	6,50	7,20	0,07		
Perdite all'arresto	%	-	0,17	0,54		
<b>Esercizio riscaldamento</b>						
Pressione	bar	3	3	3		
Pressione minima per funzionamento standard	bar	0,25 ÷ 0,45	0,25 ÷ 0,45	0,25 ÷ 0,45		
Temperatura massima	°C	90	90	90		
Campo di selezione della temperatura acqua riscaldamento	°C	40 - 80	40 - 80	40 - 80		
Pompa: prevalenza massima disponibile per l'impianto alla portata di	mbar litri/ora	300 1000	300 1000	300 1000		
Vaso d'espansione a membrana	litri	9	9	9		
Pre-carica vaso di espansione (riscaldamento)	bar	1	1	1		
<b>Esercizio sanitario</b>						
Pressione massima	bar	6	6	6		
Pressione minima	bar	0,2	0,2	0,2		
Quantità di acqua calda con $\Delta T$ 25 K / 30 K / 35 K	litri/minuto	13,9 / 11,6 / 9,9	16,0 / 13,3 / 11,4	14,1 / 11,7 / 10,0		
Portata minima acqua sanitaria	litri/minuto	2	2	2		
Campo di selezione della temperatura acqua sanitaria	°C	37 - 60	37 - 60	37 - 60		
Regolatore di flusso	litri/minuto	10	12	10		
<b>Pressione gas</b>						
Pressione nominale gas metano (G20 - G230)	mbar	20	20	20		
Pressione nominale gas liquido G.P.L. (G31 / G31)	mbar	28-30 / 37	28-30 / 37	28-30 / 37		
<b>Collegamenti idraulici</b>						
Entrata - uscita riscaldamento	Ø	3/4"	3/4"	3/4"		
Entrata - uscita sanitario	Ø	1/2"	1/2"	1/2"		
Entrata gas	Ø	3/4"	3/4"	3/4"		
<b>Dimensioni caldaia</b>						
Altezza	mm	740	740	740		
Larghezza	mm	400	400	400		
Profondità	mm	332	332	332		
Peso caldaia	kg	34	36	31		
<b>Portate (G20)</b>						
Portata aria	Nm <sup>3</sup> /h	42,996	45,899	44,547		
Portata fumi	Nm <sup>3</sup> /h	45,604	48,907	47,224		
Portata massica fumi (max-min)	gr/s	15,52 - 18,07	16,59 - 17,98	16,08 - 15,27		

Descrizione	Unità	Paros 24 C.S.I.	Paros 28 C.S.I.	Paros 24 C.A.I.
<b>Prestazioni ventilatore</b>				
Prevalenza residua caldaia senza tubi	Pa	110	150	-
<b>Tubi scarico fumi concentrici Ø 60-100 mm</b>				
Lunghezza massima	m	4,25	3,40	-
Perdita per l'inserimento di una curva 45°/90°	m	1 / 1,5	1 / 1,5	-
Diametro foro di attraversamento muro	mm	105	105	-
<b>Tubi scarico fumi separati Ø 80 mm</b>				
Lunghezza massima	m	20 + 20	14,5 + 14,5	-
Perdita per l'inserimento di una curva 45°/90°	m	0,5 / 0,8	0,5 / 0,8	-
<b>Tubo scarico fumi</b>				
Diametro	mm	-	-	130
<b>Installazione forzata aperta B23P-B53P Ø 80 mm</b>				
Lunghezza massima tubo di scarico senza flangia	m	20	20	-

## Tabella legge 10

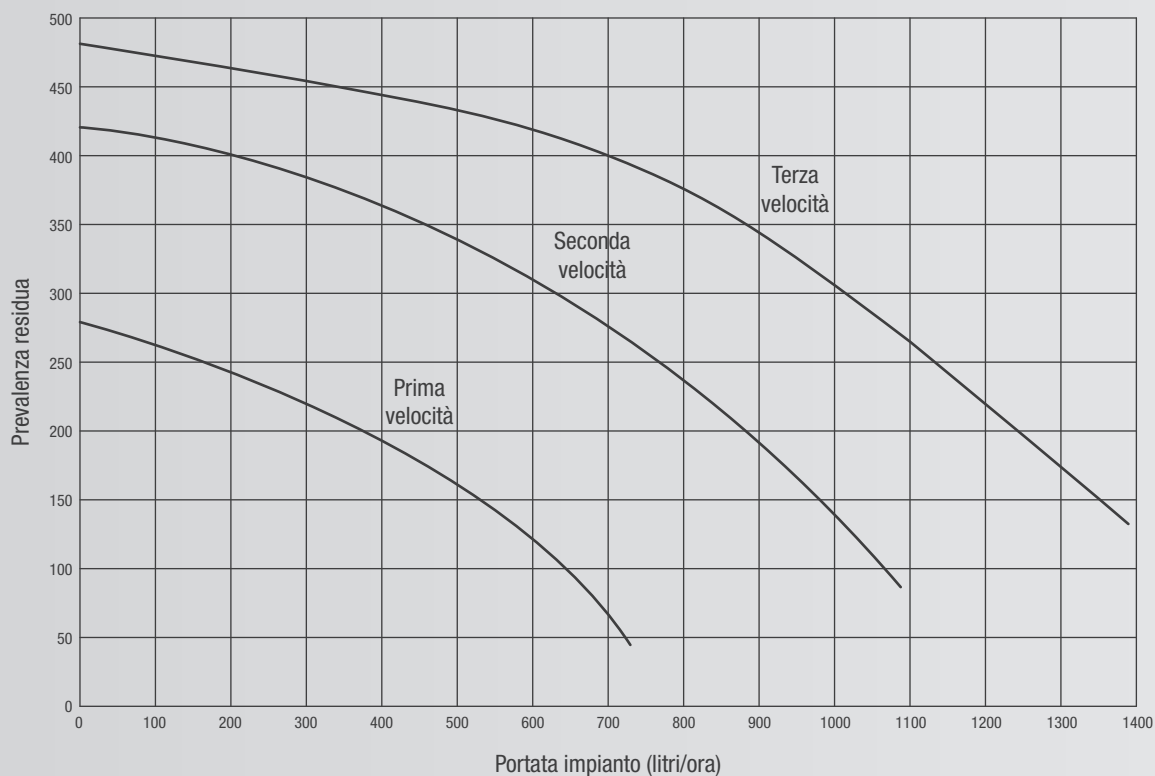
Descrizione	Unità	Paros 24 C.S.I.	Paros 28 C.S.I.	Paros 24 C.A.I.
<b>Potenza termica massima</b>				
Utile	kW	24,21	27,90	24,51
Focolare	kW	26,00	30,00	26,70
<b>Potenza termica minima</b>				
Utile	kW	9,73	11,00	10,19
Focolare	kW	11,20	12,70	11,50
<b>Rendimento utile</b>				
Utile Pn max - Pn min	%	93,1 - 86,9	93,0 - 86,6	91,8 - 88,6
A carico ridotto 30%	%	92,4	91,9	90,6
Combustione nella presa analisi	%	92,2	91,5	92,3
<b>Valori a Pn. Max.</b>				
Perdite al camino con bruciatore spento - bruciatore acceso	%	0,07 - 6,50	0,07 - 7,20	0,07 - 6,40
Perdite al mantello con bruciatore spento - bruciatore acceso	%	-	-	-
Portata fumi	g/s	15,52	16,59	16,08
Eccesso d'aria	%	1,725	1,596	1,740
<b>Valori di emissioni a portata max e min gas G20 *</b>				
Massimo	CO s.a. inferiore a	p.p.m.	70	100
	CO <sub>2</sub>	%	6,8	7,4
	NOx (EN 677)	p.p.m	150	140
	Temperatura fumi	°C	124	139
Minimo	CO s.a. inferiore a	p.p.m.	100	120
	CO <sub>2</sub>	%	2,5	2,9
	NOx (EN 677)	p.p.m	110	40
	Temperatura fumi	°C	98	112
NOx ponderato	mg/kWh	173	127	149
Potenza elettrica complessiva	W	125	127	85
Potenza elettrica ventilatore	W	53	55	-
Potenza elettrica pompa	W	72	72	85

\* **C.S.I.** - Verifica eseguita con tubo concentrico Ø 60-100 mm lunghezza 0,85 m; temperature acqua 80-60 °C; flangia fumi di diametro adeguato. **C.A.I.** - Verifica eseguita con tubo Ø 130 mm lunghezza 0,5 m; temperatura acqua 80÷60 °C.

## Tabella verifica tiraggio canne fumarie

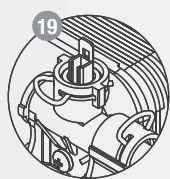
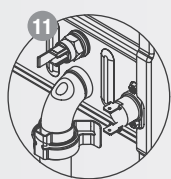
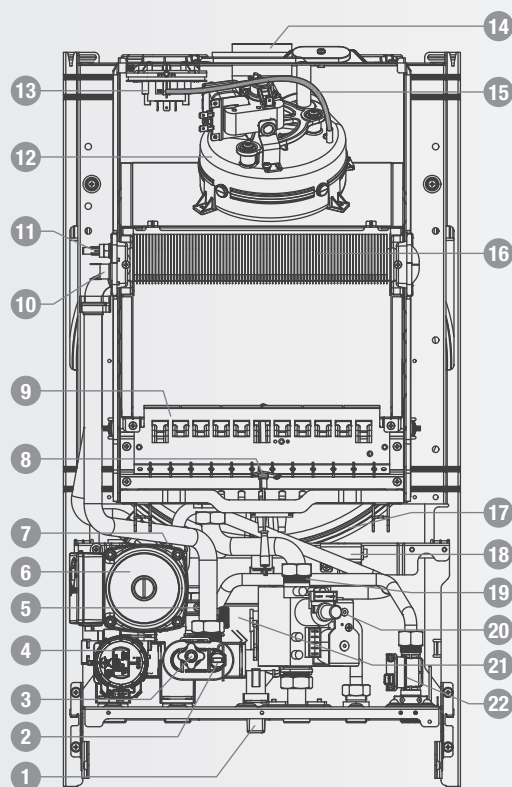
Descrizione	Unità	Paros 24 C.S.I.	Paros 28 C.S.I.	Paros 24 C.A.I.
Portata fumi G20	Nm <sup>3</sup> /h	45,604	48,907	47,224
Portata massica fumi G20 (max)	g/s	15,52	16,59	16,08
Portata massica fumi G20 (min)	g/s	18,07	17,98	15,27
Portata aria G20	Nm <sup>3</sup> /h	42,996	45,899	44,547
Eccesso d'aria (l) G20 (max)	%	1,725	1,596	1,740
Eccesso d'aria (l) G20 (min)	%	4,692	4,116	3,859

## Grafico prevalenza / portata del circolatore



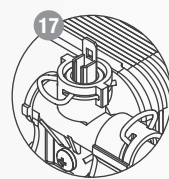
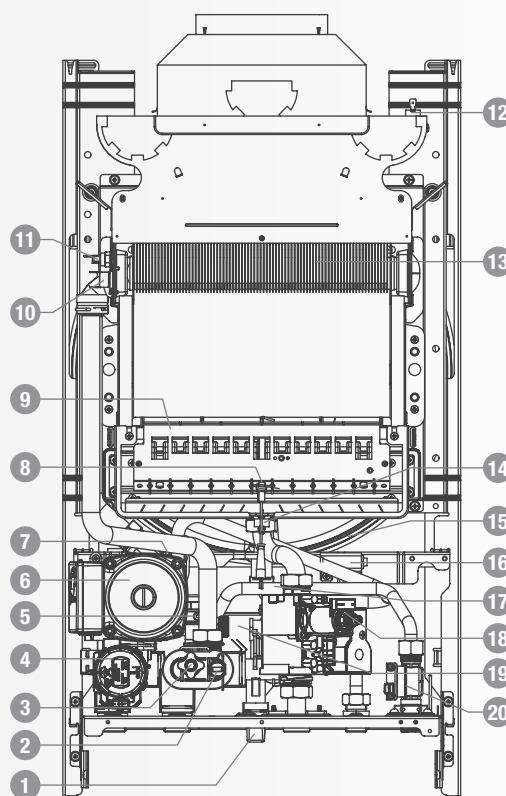
## Descrizione e dimensioni

### Componenti principali C.S.I.



- |  |  |
|--|--|
| 1. Rubinetto di riempimento                | 12. Ventilatore                        |
| 2. Pressostato acqua                       | 13. Pressostato fumi                   |
| 3. Rubinetto di scarico                    | 14. Flangia fumi                       |
| 4. Valvola tre vie                         | 15. Tubetto rilievo depressione        |
| 5. Valvola di sicurezza                    | 16. Scambiatore primario               |
| 6. Pompa di circolazione                   | 17. Vaso espansione                    |
| 7. Valvola di sfogo aria                   | 18. Trasformatore di accensione remoto |
| 8. Elettrodo accensione-rilevazione fiamma | 19. Sonda NTC sanitario                |
| 9. Bruciatore                              | 20. Valvola gas                        |
| 10. Termostato limite                      | 21. Scambiatore sanitario              |
| 11. Sonda NTC riscaldamento                | 22. Flussimetro                        |

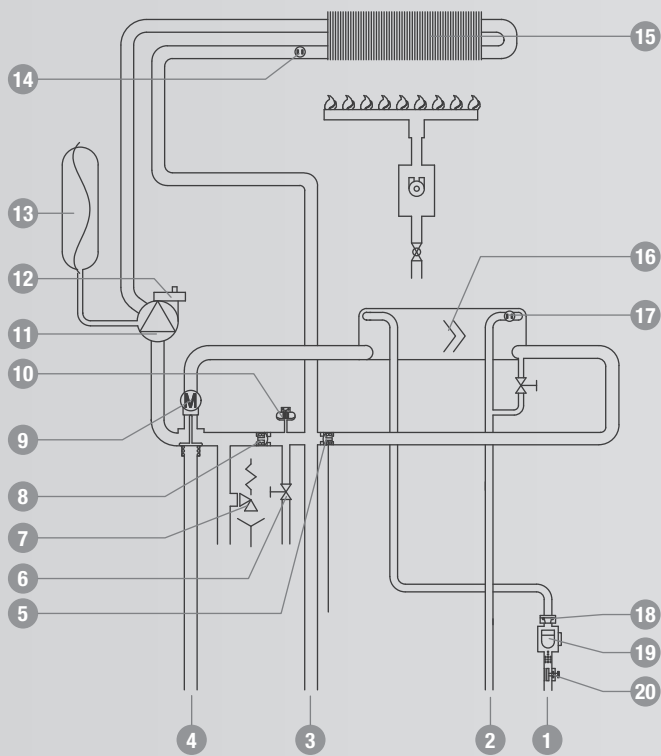
### Componenti principali C.A.I.



- |  |  |
|--|--|
| 1. Rubinetto di riempimento                | 12. Termostato fumi                    |
| 2. Pressostato acqua                       | 13. Scambiatore primario               |
| 3. Rubinetto di scarico                    | 14. Termostato sicurezza               |
| 4. Valvola tre vie                         | 15. Vaso espansione                    |
| 5. Valvola di sicurezza                    | 16. Trasformatore di accensione remoto |
| 6. Pompa di circolazione                   | 17. Sonda NTC sanitario                |
| 7. Valvola di sfogo aria                   | 18. Valvola gas                        |
| 8. Elettrodo accensione-rilevazione fiamma | 19. Scambiatore sanitario              |
| 9. Bruciatore                              | 20. Flussimetro                        |
| 10. Termostato limite                      |  |
| 11. Sonda NTC riscaldamento                |  |

# Paros

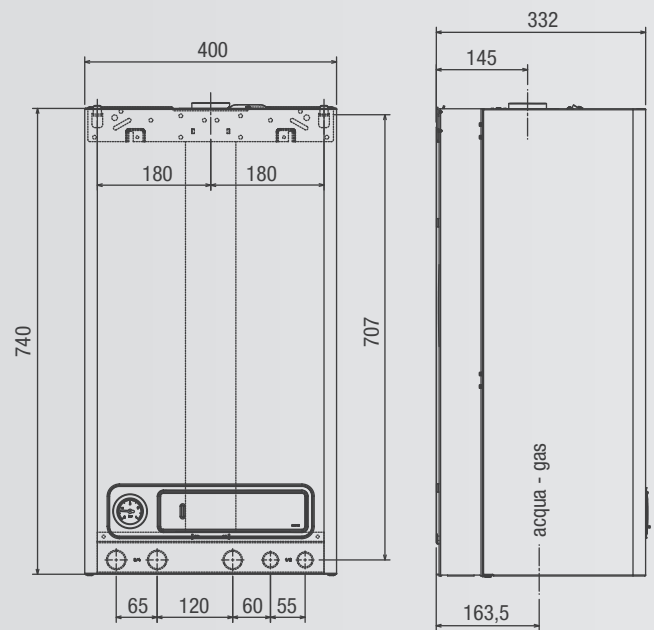
## Circuito idraulico



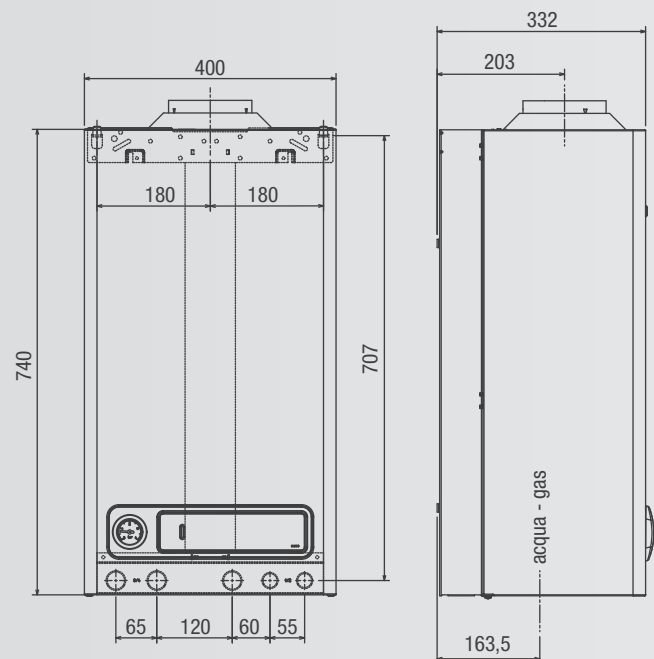
- |                           |                            |
|---------------------------|----------------------------|
| 1. Entrata sanitario      | 11. Circolatore            |
| 2. Uscita sanitario       | 12. Valvola di sfogo aria  |
| 3. Mandata riscaldamento  | 13. Vaso espansione        |
| 4. Ritorno riscaldamento  | 14. Sonda NTC primario     |
| 5. Valvola di non ritorno | 15. Scambiatore principale |
| 6. Valvola di scarico     | 16. Scambiatore sanitario  |
| 7. Valvola di sicurezza   | 17. Sonda NTC sanitario    |
| 8. By-pass automatico     | 18. Regolatore di portata  |
| 9. Valvola tre vie        | 19. Flussimetro            |
| 10. Pressostato acqua     | 20. Filtro                 |

## Dimensioni di ingombro

Paros C.S.I.

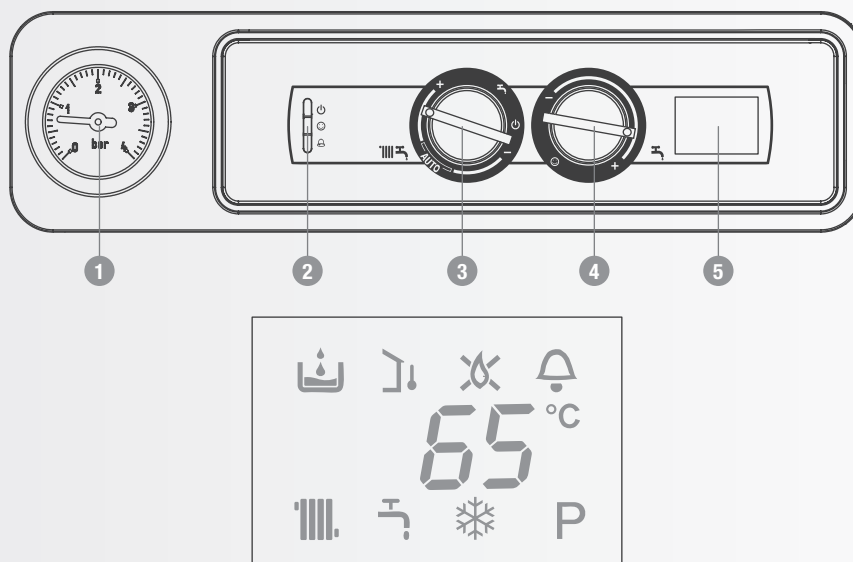


Paros C.A.I.





## Pannello di comando



### Descrizione dei comandi

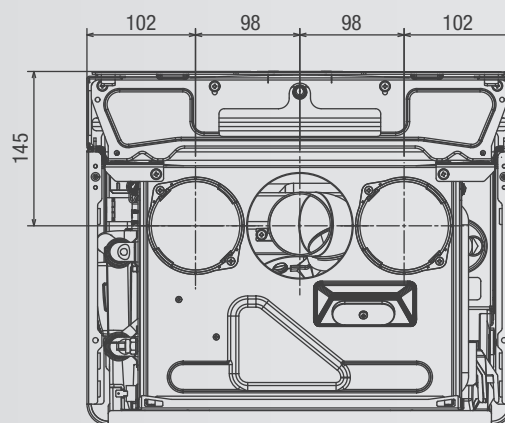
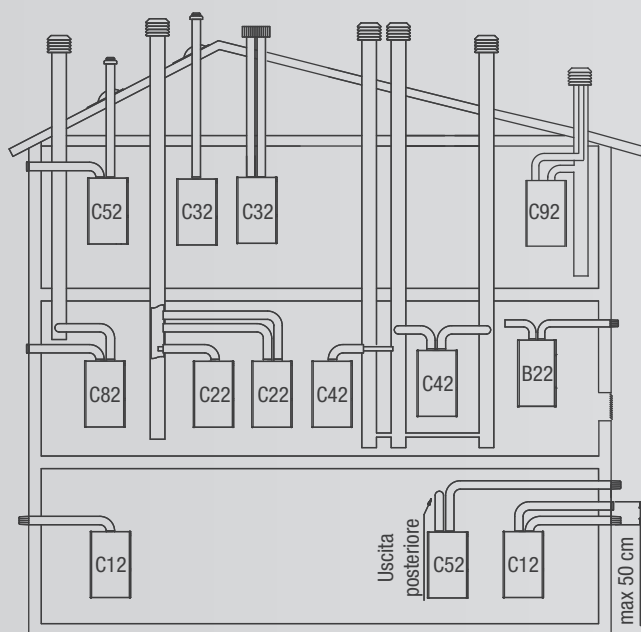
1. **Idrometro.**
2. **LED segnalazione stato caldaia.**
3. **Selettore di funzione.**  
 ⏻ - Spento (OFF) / reset allarmi.  
 ☀️ - Estate.  
 ❄️ - Inverno / regolazione temperatura acqua riscaldamento.
4. **Regolazione temperatura acqua sanitario.**  
 ☺️ **Funzione preriscaldamento (acqua calda più veloce).**
5. **Visualizzatore digitale** che segnala la temperatura di funzionamento e i codici anomalia.

### Descrizione delle icone

-  Caricamento impianto, questa icona viene visualizzata insieme al codice anomalia A 04.
-  Termoregolazione: indica la connessione ad una sonda esterna.
-  Blocco fiamma, questa icona viene visualizzata insieme al codice anomalia A 01.
-  Anomalia: indica una qualsiasi anomalia di funzionamento e viene visualizzata insieme ad un codice di allarme.
-  Funzionamento in riscaldamento.
-  Funzionamento in sanitario.
-  Antigelo: indica che è in atto il ciclo antigelo.
-  Preriscaldamento (acqua calda più veloce): indica che è in corso un ciclo di preriscaldamento (il bruciatore è acceso).
-  Temperatura riscaldamento / sanitario oppure anomalia di funzionamento.

## Aspirazione aria e scarico fumi

### Paros C.S.I.



La figura riporta la vista dall'alto della caldaia con le quote di riferimento per l'interasse dell'uscita fumi, rispetto alla piastra di supporto caldaia.

**B22P-B52P** - Aspirazione in ambiente e scarico all'esterno.

**C12** - Scarico a parete concentrico. I tubi possono partire dalla caldaia indipendenti, ma le uscite devono essere concentriche o abbastanza vicine da essere sottoposte a condizioni di vento simili (entro 50 cm).

**C22** - Scarico concentrico in canna fumaria comune (aspirazione e scarico nella stessa canna).

**C32** - Scarico concentrico a tetto. Uscite come C12.

**C42** - Scarico e aspirazione in canne fumarie comuni separate, ma sottoposte a simili condizioni di vento.

**C52** - Scarico e aspirazione separati a parete o a tetto e comunque in zone a pressioni diverse. Lo scarico e l'aspirazione non devono mai essere posizionati su pareti opposte.

**C62** - Scarico e aspirazione realizzati con tubi commercializzati e certificati separatamente (1856/1).

**C82** - Scarico in canna fumaria singola o comune e aspirazione a parete.

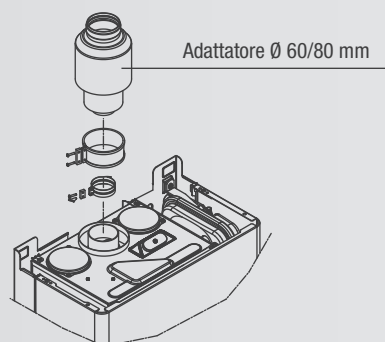
**C92** - Scarico a tetto (simile a C32) e aspirazione aria da una canna fumaria singola esistente.

Fare riferimento ai DPR 412/93 e 551/99.

### Installazione "forzata aperta" (tipo B22P-B52P)

**Condotto scarico fumi Ø 80 mm**

In questa configurazione la caldaia è collegata al condotto di scarico fumi Ø 80 mm tramite un adattatore Ø 60-80 mm.



#### Paros 24 C.S.I.

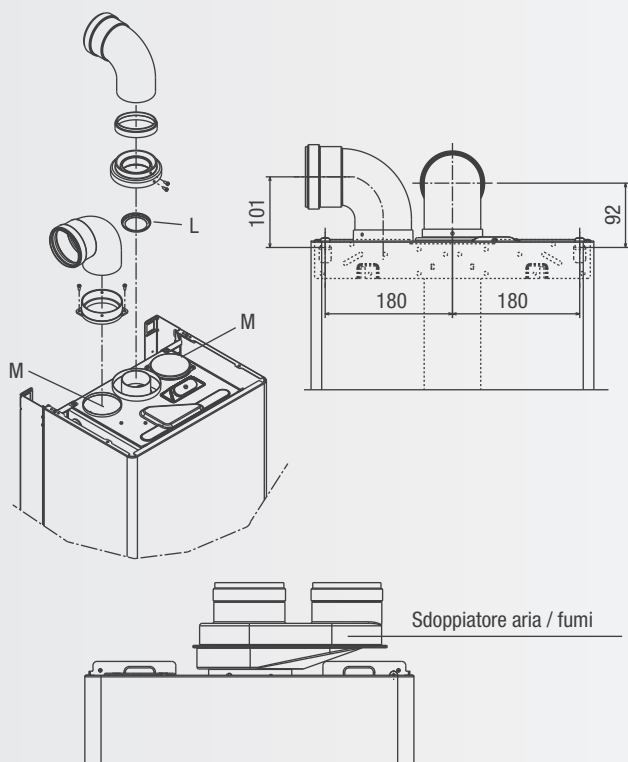
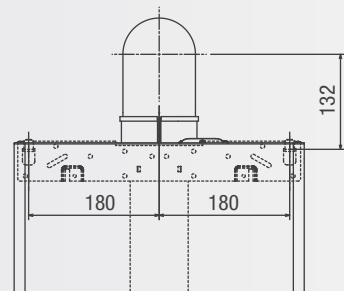
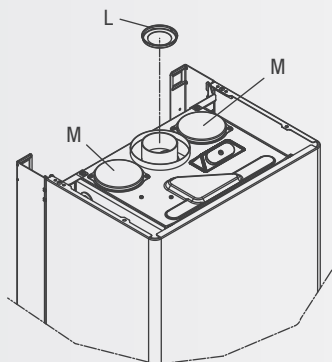
Lunghezza massima condotto scarico fumi Ø 80 mm	Flangia fumi (L)	Perdita di carico di ogni curva	
		Curva 45°	Curva 90°
fino a 3 m	Ø 42		
da 3 a 8 m	Ø 44 (montata in caldaia)	0,5 m	0,8 m
da 8 a 14 m	Ø 46		
da 14 a 20 m	non installata		

#### Paros 28 C.S.I.

Lunghezza massima condotto scarico fumi Ø 80 mm	Flangia fumi (L)	Perdita di carico di ogni curva	
		Curva 45°	Curva 90°
fino a 1 m	Ø 41		
da 1 a 4 m	Ø 43 (montata in caldaia)	0,5 m	0,8 m
da 4 a 8 m	Ø 45		
da 8 a 20 m	non installata		

## Installazione “stagna” (tipo C)

La caldaia deve essere collegata a condotti di scarico fumi ed aspirazione aria coassiali o sdoppiati che dovranno essere portati entrambi all'esterno. Senza di essi la caldaia non deve essere fatta funzionare.



### Condotti coassiali (Ø 60-100 mm)

La caldaia viene fornita predisposta per essere collegata a condotti di scarico/aspirazione coassiali e con l'apertura per l'aspirazione aria (M) chiusa. I condotti coassiali possono essere orientati nella direzione più adatta alle esigenze dell'installazione ma va posta particolare attenzione alla temperatura esterna ed alla lunghezza del condotto.

#### Paros 24 C.S.I.

Lunghezza massima condotto coassiale Ø 60-100 mm	Flangia fumi (L)	Perdita di carico di ogni curva	
		Curva 45°	Curva 90°
fino a 0,85 m	Ø 42		
da 0,85 a 2 m	Ø 44 (montata in caldaia)	1 m	1,5 m
da 2 a 3 m	Ø 46		
da 3 a 4,25 m	non installata		

#### Paros 28 C.S.I.

Lunghezza massima condotto coassiale Ø 60-100 mm	Flangia fumi (L)	Perdita di carico di ogni curva	
		Curva 45°	Curva 90°
fino a 0,85 m	Ø 41		
da 0,85 a 1,70 m	Ø 43 (montata in caldaia)	1 m	1,5 m
da 1,70 a 2,70 m	Ø 45		
da 2,70 a 3,40 m	non installata		

### Condotti sdoppiati (Ø 80 mm)

La caldaia viene fornita predisposta per essere collegata a condotti di scarico/aspirazione coassiali e con l'apertura per l'aspirazione aria (M) chiusa. Il condotto di aspirazione dell'aria comburente va collegato all'ingresso dopo aver rimosso il tappo di chiusura fissato con tre viti e fissato l'apposito adattatore. Il condotto scarico fumi deve essere collegato all'uscita fumi dopo aver installato l'apposito adattatore.

#### Paros 24 C.S.I.

Lunghezza massima rettilinea condotti sdoppiati Ø 80 mm	Flangia fumi (L)	Perdita di carico di ogni curva	
		Curva 45°	Curva 90°
3,5+3,5	Ø 42		
> 3,5+3,5 ÷ 9,5+9,5 m	Ø 44 (montata in caldaia)	1 m	1,5 m
> 9,5+9,5 ÷ 14+14 m	Ø 46		
> 14+14 ÷ 20+20 m	non installata		

#### Paros 28 C.S.I.

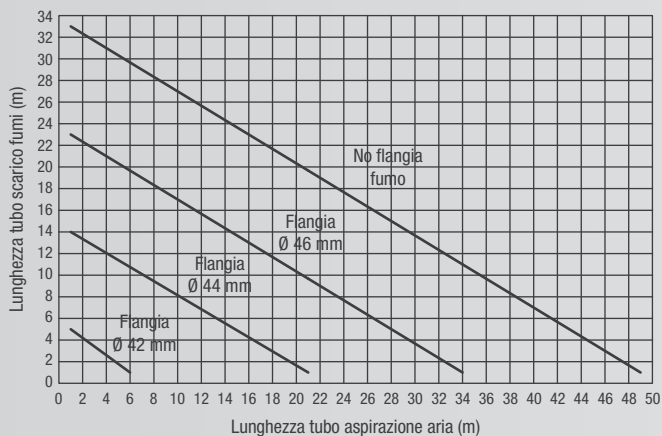
Lunghezza massima rettilinea condotti sdoppiati Ø 80 mm	Flangia fumi (L)	Perdita di carico di ogni curva	
		Curva 45°	Curva 90°
1+1 m	Ø 41		
> 1+1 ÷ 5+5 m	Ø 43 (montata in caldaia)	1 m	1,5 m
> 5+5 ÷ 8+8 m	Ø 45		
> 8+8 ÷ 14,5+14,5 m	non installata		

Per orientare gli scarichi nella maniera più adatta all'installazione (entrata aria a destra) è disponibile il kit sdoppiatore aria/fumi.

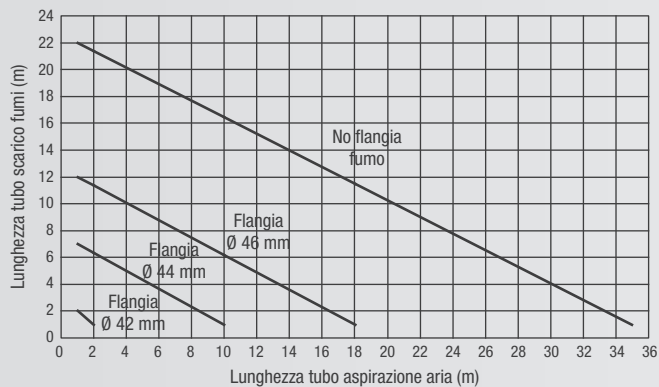
# Paros

## Utilizzo flange di riduzione

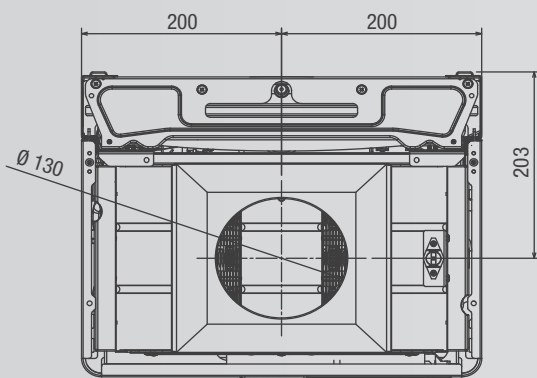
Paros 24 C.S.I.



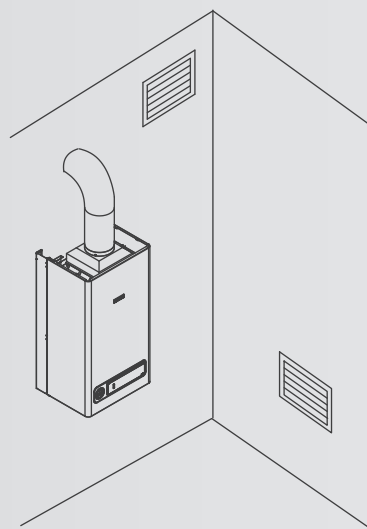
Paros 28 C.S.I.



## Paros C.A.I.



La figura riporta la vista dall'alto della caldaia con le quote di riferimento per l'interesse dell'uscita fumi, rispetto alla piastra di supporto caldaia.



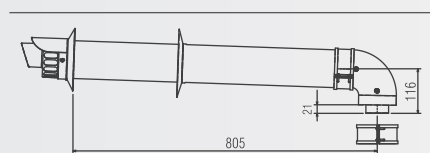
Le aperture per l'aria comburente devono essere realizzate in conformità con le normative vigenti.

## Accessori

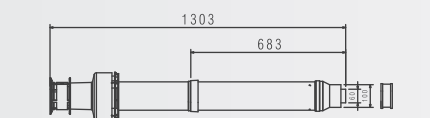
## Accessori sistema scarico fumi coassiali Ø 60/100 mm

Per tutte le configurazioni fumisteria fare riferimento all'ultima versione della norma UNI-CIG 7129, al D.P.R. 412/93 e al D.P.R. 551/99 e successive modifiche.

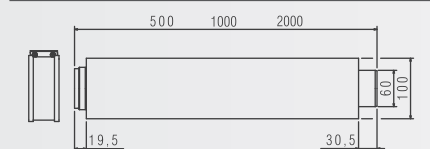
### Accessori disponibili (misure espresse in mm)



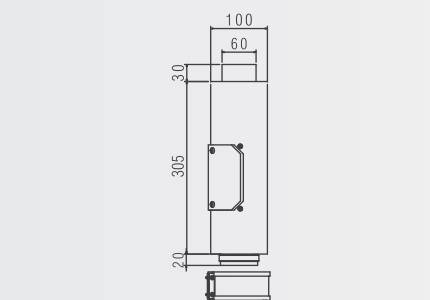
Collettore scarico orizzontale



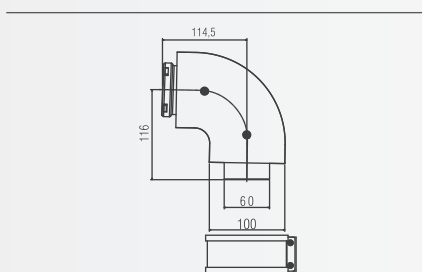
Collettore scarico verticale



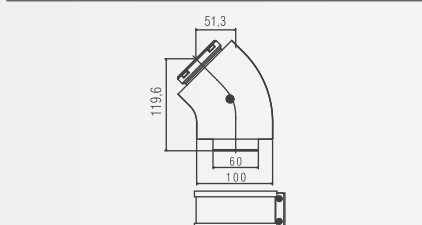
Prolunga



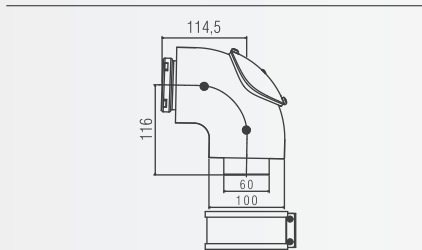
Tronchetto ispezione



Curva 90°

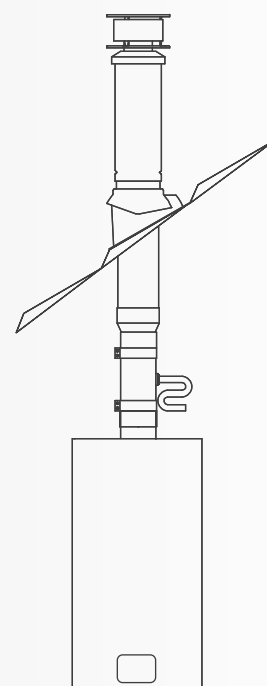
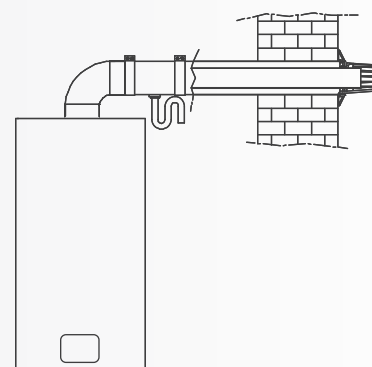


Curva 45°



Curva 90° ispezionabile

### Esempi di installazione

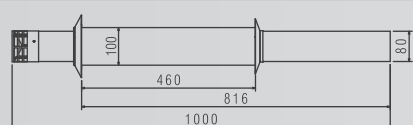


## Accessori sistema scarico fumi sdoppiato

Ø 80 mm

Per tutte le configurazioni fumisteria fare riferimento all'ultima versione della norma UNI-CIG 7129, al D.P.R. 412/93 e al D.P.R. 551/99 e successive modifiche.

### Accessori disponibili (misure espresse in mm)



Collettore scarico fumi



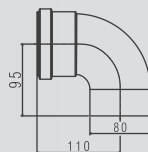
Prolunga ispezionabile



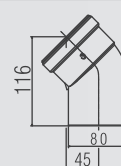
Prolunga



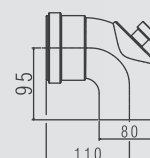
Kit presa aria per sistema sdoppiato Ø80



Curva 90°

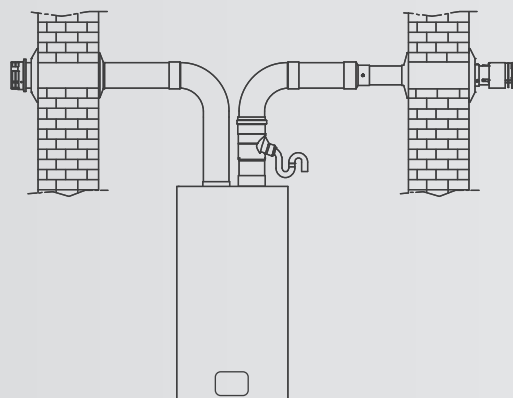
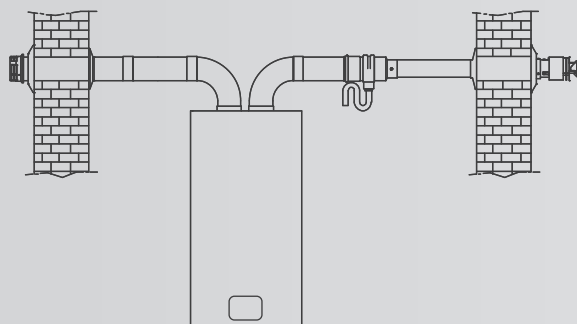


Curva 45°



Curva 90° ispezionabile

### Esempi di installazione





A large white rectangular area containing a series of horizontal dashed lines, intended for writing or drawing.



A large white rectangular area containing 25 horizontal dashed lines, serving as a template for handwriting practice.