

Fonte

Scaldabagni istantanei a camera aperta



Scaldabagni

Residenziale



Beretta

Il clima di casa.

Fonte: grande comfort in dimensioni compatte

Dall'esperienza e dalla ricerca tecnologica di Beretta nasce la nuova linea di scaldabagni **Fonte**, progettata per offrire il **massimo comfort sanitario** garantendo nel contempo **risparmio energetico** e **semplicità d'utilizzo**.

Grazie alle **dimensioni estremamente compatte** **Fonte** può trovare collocazione anche negli spazi limitati e quindi rappresenta la soluzione ideale per rispondere alle esigenze installative dei moderni contesti abitativi.



La gamma

La gamma si compone di modelli a **camera aperta**, sia nelle versioni **a fiamma pilota** (con accensione piezoelettrica) che **a ionizzazione** (con accensione a batteria), **da 11 e 14 l/min.**

Funzionalità e semplicità d'uso

Gli scaldabagni **Fonte**, dal design lineare ed essenziale, presentano un cruscotto ergonomico dotato di due manopole che consentono di gestire in maniera semplice ed intuitiva tutte le funzioni dell'apparecchio.

La manopola di sinistra, oltre alle funzioni di accensione/spengimento, attiva il dispositivo Economizzatore gas, regolabile tra la fiamma piccola 🔥 e la fiamma grande 🔥, permettendo all'utente di realizzare un interessante risparmio di gas.

La manopola di destra permette di impostare la temperatura dell'acqua erogata, tramite la regolazione della quantità d'acqua in uscita.

- Selettore ON/OFF

- ★ Attivazione accensione piezoelettrica (solo nelle versioni a fiamma pilota)

- 🔥 Attivazione funzione Economizzatore

- 🔥 Massima potenza di funzionamento



Selettore temperatura acqua sanitaria

Garanzia di risparmio

La linea di scaldabagni **Fonte** è dotata dello speciale dispositivo **Economizzatore**, studiato per abbinare il massimo comfort dell'utente a un sensibile risparmio energetico ed economico.

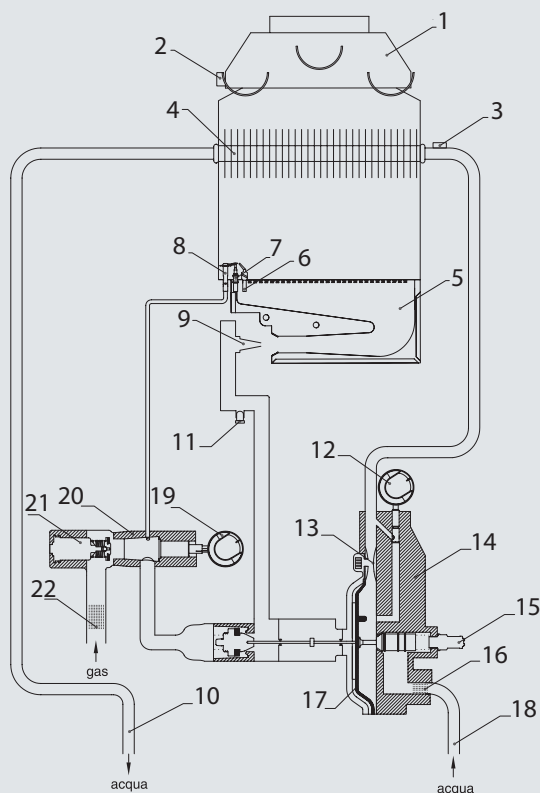
L'attivazione dell'Economizzatore consente infatti di ridurre il consumo del gas fino a oltre il 50%, limitando la massima potenza termica fornita,

quando le esigenze di utilizzo sono contenute (basso salto termico o ridotte portate di prelievo, come ad esempio durante il periodo estivo). Inoltre, su tutti i modelli **Fonte** l'Economizzatore è regolabile dall'utente in maniera **progressiva**, a seconda delle esigenze, raggiungendo il massimo dell'economizzazione in posizione fiamma piccola 🔥.

A garanzia di un elevato comfort per l'utente, gli apparecchi della gamma **Fonte** sono infine provvisti di **modulazione di fiamma** che, adeguando il consumo del gas alle singole richieste di prelievo, permette di mantenere pressochè costante la temperatura di acqua erogata, anche al variare della quantità del prelievo.

Schemi funzionali

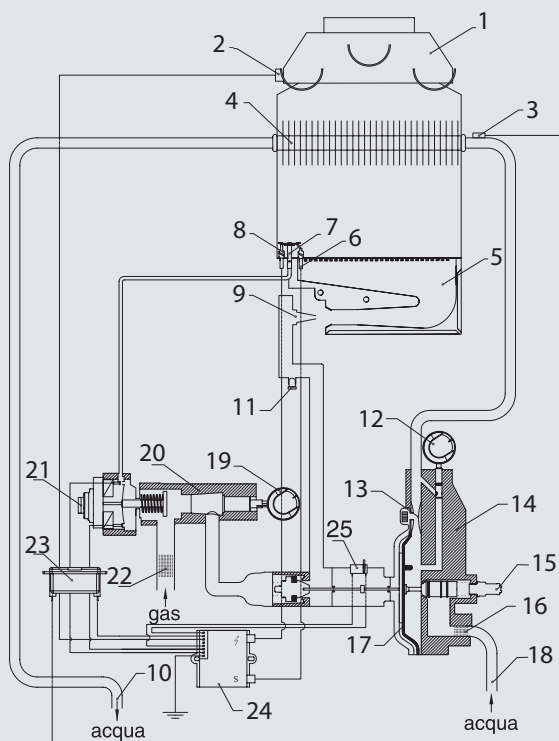
Fonte 11 AP



1. Cappa fumi
2. Dispositivo di controllo fumi
3. Termostato limite acqua
4. Scambiatore di calore
5. Bruciatore
6. Elettrodo di accensione
7. Termocopia
8. Bruciatore pilota
9. Iniettore
10. Uscita acqua calda
11. Presa di pressione
12. Selettore di temperatura
13. Venturi
14. Valvola idraulica
15. Valvola di sicurezza acqua
16. Filtro dell'acqua
17. Membrana
18. Entrata acqua fredda
19. Comando gas / economizzatore
20. Valvola gas
21. Magnete
22. Filtro gas

Schemi funzionali

Fonte 11 - 14 AE



1. Cappa fumi
2. Dispositivo di controllo fumi
3. Termostato limite acqua
4. Scambiatore di calore
5. Bruciatore
6. Elettrodo di rilevazione
7. Bruciatore pilota
8. Elettrodo di accensione
9. Iniettore
10. Uscita acqua calda
11. Presa di pressione
12. Selettore di temperatura
13. Venturi
14. Valvola idraulica
15. Valvola di sicurezza acqua
16. Filtro dell'acqua
17. Membrana
18. Entrata acqua fredda
19. Comando gas / economizzatore
20. Valvola gas
21. Magnete
22. Filtro gas
23. Batteria
24. Scheda elettronica
25. Microinterruttore

La risposta installativa ideale

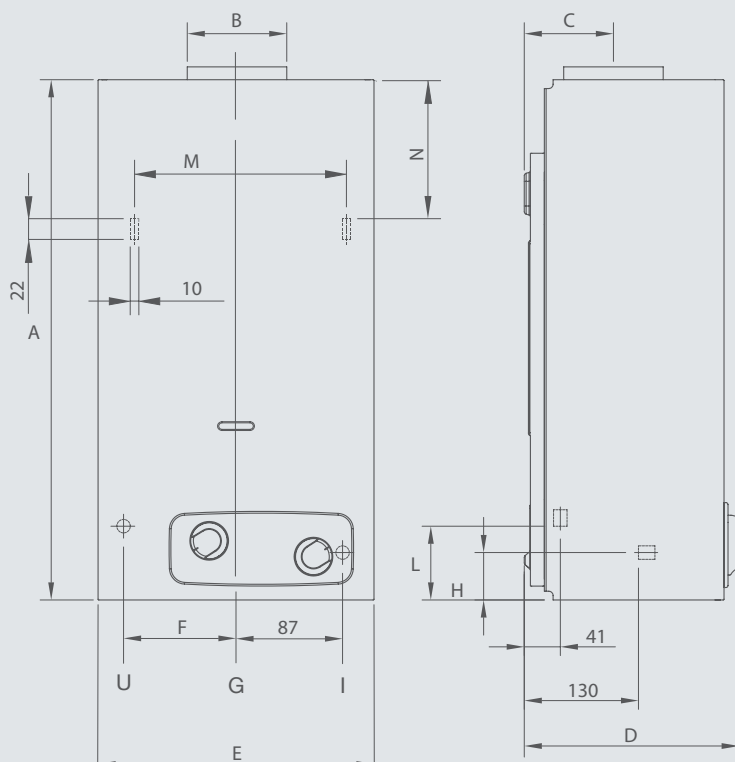
Le **dimensioni compatte** degli scaldabagni della linea **Fonte** consentono il loro alloggiamento anche in spazi ridotti, rappresentando dunque la soluzione installativa ideale per i moderni contesti abitativi.

Dotati di modulazione di fiamma, questi apparecchi sono perfettamente **compatibili con le moderne rubinetterie**, come miscelatori meccanici e termostatici.

Semplici e affidabili, gli scaldabagni Fonte richiedono infine **pulizia e manutenzione minime**, pur garantendo ottime prestazioni e comfort.

Disegni tecnici

Fonte 11 AP - 11/14 AE



LEGENDA

G	gas
I	ingresso acqua sanitaria
U	uscita acqua sanitaria

RIF. MODELLO

	11	14
A	592	650
B	110	130
C	101	101
D	245	245
E	314	363
F	128	148
H	54	74
L	84	104
M	244	274
N	150	155

(Dimensioni in mm)

Dati tecnici

LEGENDA:

- camera aperta;
- accensione piezoelettrica;
- accensione ionizzata (batteria).

CARATTERISTICHE E MODELLI DISPONIBILI	u.d.m.	FONTE 11 AP	FONTE 11 AE	FONTE 14 AE
Tipologia		Camera aperta - Tiraggio naturale		
Accensione		piezoelettrica	batteria da 1,5	batteria da 1,5
Controllo di fiamma		termocoppia	a ionizzazione	a ionizzazione
Modulazione di fiamma		Continua		
Produzione acqua calda $\Delta T=25^{\circ}\text{C}$	l/min	11	11	14
Portata termica nominale	kW	21,8	21,8	27,2
Potenza termica nominale	kW	18,5	18,5	23,5
Dimensioni (HxLxP)	mm	592x314x245	592x314x245	650x363x245
Peso	kg	10,6	10,6	12,1
Versioni gas disponibili		MTN-GPL	MTN-GPL	MTN-GPL
ACQUA				
Campo di prelievo - Selettore al minimo	l/min	da 2,5 a 5,5	da 2,5 a 5,5	da 2,5 a 7
Campo di prelievo - Selettore al massimo	l/min	da 5,5 a 11	da 5,5 a 11	da 7 a 14
Elevazione di temperatura dell'acqua - Selettore al minimo	$^{\circ}\text{C}$	50	50	50
Elevazione di temperatura dell'acqua - Selettore al massimo	$^{\circ}\text{C}$	23	23	24
Pressione minima / normale / massima	bar	0,2 / 2 / 10	0,2 / 2 / 10	0,2 / 2 / 10
\varnothing attacchi acqua		1/2"	1/2"	1/2"
GAS				
Pressione nominale di alimentazione a metano	mbar	20	20	20
Pressione nominale di alimentazione GPL G30-G31	mbar	28/30 - 37	28/30 - 37	28/30-37
\varnothing attacco gas		1/2"	1/2"	1/2"
Temperatura fumi	$^{\circ}\text{C}$	160	160	150
TUBO SCARICO FUMI				
Diametro	mm	110	110	130

Servizio Clienti 199.13.31.31 *

Sede commerciale: Via Risorgimento, 23 A
23900 - Lecco

www.berettaclima.it

Beretta si riserva di variare le caratteristiche e i dati riportati nel presente fascicolo in qualunque momento e senza preavviso, nell'intento di migliorare i prodotti. Questo fascicolo pertanto non può essere considerato contratto nei confronti di terzi.

* Costo della chiamata da telefono fisso: 0,15 euro/min. IVA inclusa, da lunedì a venerdì dalle 08.00 alle 18.30, sabato dalle 08.00 alle 13.00.

Negli altri orari e nei giorni festivi il costo è di 0,06 euro./min. IVA inclusa. Da cellulare il costo è legato all'Operatore utilizzato.

 **Beretta**
Il clima di casa.