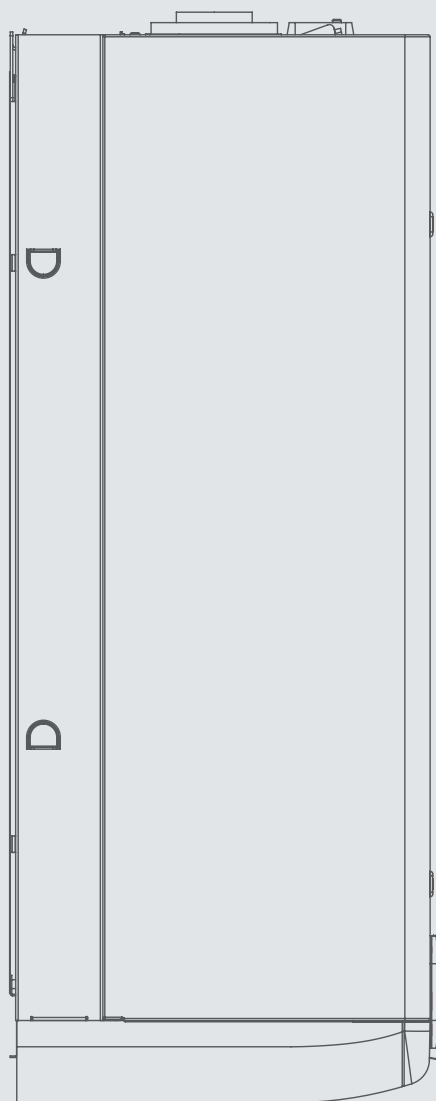
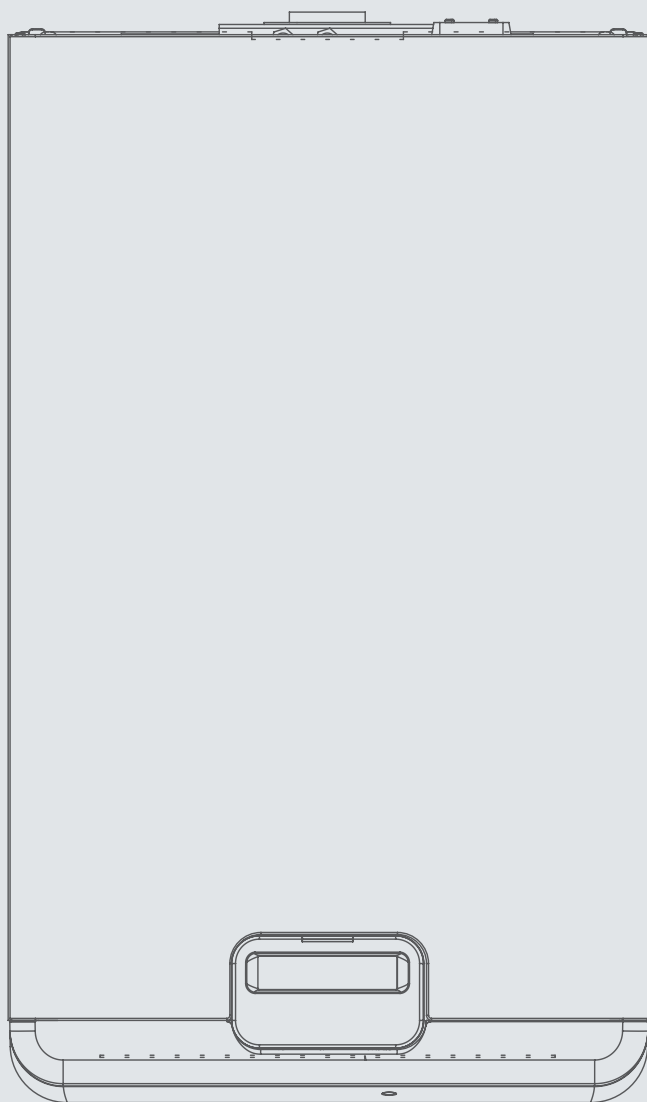


Exclusive Sinthesi



RENDIMENTO ★★★★★

secondo Direttiva Europea CEE 92/42.

Condensazione / Murali

Residenziale

 **Beretta**

Il clima di casa.

SEZIONE 1

Guida al capitolato

1.1

EXCLUSIVE SINTHESI C.S.I.

caldaia murale a condensazione per impianti unifamiliari ad alta temperatura

camera stagna tiraggio forzato con post-scambiatore condensante

sifone di raccolta condensa

modulazione elettronica continua aria / gas (combustione mix)

riscaldamento ambiente e produzione istantanea di acqua calda sanitaria

sistema di riempimento semi-automatico dell'impianto

termoregolazione di serie (con sonda esterna optional)



1

EXCLUSIVE SINTHESI C.S.I.

Caldaia	: Beretta
Modello	: EXCLUSIVE SINTHESI C.S.I.
CE N°	: 0694
Pin N°	: 51BQ3100
Apparecchio di tipo	: camera stagna a tiraggio forzato (B22P-B52P-C12-C22-C32-C42-C52-C62-C82)
Categoria gas	: II2H3+
Classe di emissioni	: 2 (UNI-EN 677)
Certificazione rendimento	: ★★★★★ (Direttiva 92/42/CEE)

3

Caratteristiche

- Accensione elettronica del bruciatore e rivelazione di fiamma a ionizzazione.
- Modulazione elettronica di fiamma continua in sanitario e in riscaldamento.
- Scheda a microprocessore con controllo ingressi, uscite e gestione allarmi.
- Valvola a 3 vie con attuatore elettrico.
- Trasduttore di pressione.
- Display digitale retroilluminato con indicazione della temperatura, della pressione di servizio e dei codici di anomalia.
- Pulsanti OFF-reset blocco allarmi, funzioni comfort.
- Encoder regolazione della temperatura acqua dei sanitari e di riscaldamento.
- Tasto di comando riempimento semi-automatico dell'impianto di riscaldamento.
- Dispositivo di riempimento impianto.
- Idrometro interno alla caldaia.
- Vaso d'espansione 10 litri (modelli 29 - 35 C.S.I.).
- Ventilatore in corrente continua controllato da contagiri a effetto Hall.
- Circolatore ad alta prevalenza di serie (modelli 35 C.S.I.).
- By-pass automatico per circuito riscaldamento.
- Sonda NTC per il controllo delle temperature del riscaldamento e dell'acqua sanitaria.
- Campo di temperatura mandata riscaldamento regolabile da 40 a 80°C.
- Scambiatore acqua calda sanitaria in acciaio inox con dispositivo anticalcare.
- Funzione preriscaldamento dello scambiatore sanitario per ridurre i tempi di attesa dell'acqua calda sanitaria.
- Campo di temperatura sanitario regolabile da 35 a 60°C.

1.2

Predisposizioni

- Predisposizione per termostato ambiente o programmatore orario.
- Predisposizione per collegamento sonda esterna (optional).

1.3

Sicurezze

- Autodiagnostica gestita con codici di allarme su display.
- Controllo con microprocessore della continuità delle due sonde NTC con segnalazione su display.
- Dispositivo antibloccaggio della valvola tre vie e del circolatore che si attiva automaticamente dopo 24 ore dall'ultimo utilizzo.
- Apparecchiatura di controllo fiamma a ionizzazione che nel caso di mancanza di fiamma interrompe l'uscita del gas.
- Termostato limite di sicurezza che controlla i surriscaldamenti dell'apparecchio garantendo una perfetta sicurezza a tutto l'impianto (segnalazione di allarme su display e ripristino tramite pulsante OFF-RESET).
- Sifone per lo scarico della condensa con galleggiante che impedisce la fuoriuscita dei fumi.
- Sensore di livello condensa che interviene bloccando la caldaia nel caso in cui il livello di condensa all'interno dello scambiatore superi il limite consentito.
- Sistema di sicurezza evacuazione fumi (presso-stato fumi)
- Funzione antigelo di primo livello (adatto per installazioni interne) funzionante anche con caldaia in stand-by che si attiva quando la temperatura dell'acqua scende sotto i 7°C.
- Valvola di sicurezza a 3 bar sull'impianto di riscaldamento.
- Diagnosi mancanza di circolazione effettuata attraverso il flussostato.

1.4

Certificazioni

- Certificazione CE, Direttiva 90/396.
- Certificazione secondo Direttive Europee: 89/336 EMC Compatibilità elettromagnetica; 73/23 BT Bassa tensione.
- Certificazione del sistema di Qualità Aziendale: ISO EN 9002.
- Possibilità di aderire al servizio: "BERETTA 5 ANNI FORMULA KASKO".

SEZIONE 2

Dati tecnici

2

EXCLUSIVE SINTHESI C.S.I.

2.1

Tabella dati tecnici EXCLUSIVE SINTHESI (Certificati da IMQ)

DESCRIZIONE	UNITÀ	25 C.S.I.	29 C.S.I.	35 C.S.I.
Portata termica nominale riscaldamento/sanitario	kW	25,00	29,00	34,80
	kcal/h	21500	24940	29928
Potenza termica nominale riscaldamento (80-60°C)	kW	24,05	28,16	33,93
	kcal/h	20683	24217	29180
Portata termica ridotta riscaldamento/sanitario	kW	8,50	9,90	9,90
	kcal/h	7310	8514	8514
Potenza termica ridotta riscaldamento (80-60°C)	kW	8,03	9,41	9,48
	kcal/h	6908	8097	8156
Rendimento utile Pn max. (80-60°C)	%	96,2	97,1	97,5
Rendimento utile al 30% di Pn (47°C ritorno)	%	95,3	96,2	96,5
Potenza elettrica	W	174	194	194
Categoria		II2H3+	II2H3+	II2H3+
Tensione di alimentazione	V - Hz	230-50	230-50	230-50
Grado di protezione	IP	X5D	X5D	X5D
Esercizio riscaldamento				
Temperatura massima	°C	90	90	90
Campo di selezione temperatura riscaldamento	°C	40-80	40-80	40-80
Pressione massima di esercizio	bar	3	3	3
Vaso d'espansione a membrana	l	8	10	10
Pre carica vaso espansione	bar	1	1	1
Esercizio sanitario				
Pressione massima	bar	6	6	6
Pressione minima	bar	0,15	0,15	0,15
Quantità di acqua calda con Δt 25°C	l/min	14,3	16,6	20
con Δt 30°C	l/min	11,9	13,9	16,6
con Δt 35°C	l/min	10,2	11,9	14,3
Portata minima acqua sanitaria	l/min	2	2	2
Campo di selezione della temperatura H ₂ O sanitaria	°C	35-60	35-60	35-60
Regolatore di flusso	l/min	11	13	15
Pressione gas				
Pressione nominale gas metano (G 20)	mbar	20	20	20
Pressione nominale gas liquido G.P.L. (G 31)	mbar	37	37	37
Collegamenti idraulici				
Entrata - uscita riscaldamento	Ø	3/4"	3/4"	3/4"
Entrata - uscita sanitario	Ø	1/2"	1/2"	1/2"
Entrata gas	Ø	3/4"	3/4"	3/4"
Dimensioni caldaia				
Altezza	mm	845	845	845
Larghezza	mm	400	450	500
Profondità	mm	332	332	332
Peso caldaia	kg	44	45	47
Tubi scarico fumi concentrici 60-100				
Diametro	mm	60-100	60-100	60-100
Lunghezza massima senza curve	m	5,75	3,75	0,85
Tubi scarico fumi concentrici 80-125				
Diametro	mm	80-125	80-125	80-125
Lunghezza massima senza curve	m	17	11	6,75
Tubi scarico fumi separati				
Diametro	mm	80	80	80
Lunghezza massima senza curve	m	30+30	15+15	10+10

5

2.2

Tabella legge 10 EXCLUSIVE SINTHESI

DESCRIZIONE	UNITÀ	25 C.S.I.	29 C.S.I.	35 C.S.I.	
Potenza termica massima					
Utile	kW	24,05	28,16	33,93	
Focolare	kW	25,00	29,00	34,80	
Potenza termica minima					
Utile	kW	8,03	9,41	9,48	
Focolare	kW	8,50	9,90	9,90	
Rendimento utile					
Pn. Max.	%	96,2	97,1	97,5	
A carico Rid. 30% (47 °C ritorno)	%	95,3	96,2	96,5	
Rendimento di combustione	%	96,5	96,00	96,00	
Perdite a Pn. Max.					
Perdite al camino con bruciatore spento	%	0,07	0,07	0,07	
Perdite al mantello con bruciatore spento	%	0,20	0,20	0,20	
Perdite al camino con bruciatore in funzione	%	3,50	4,00	2,90	
Perdite al mantello con bruciatore in funzione	%	0,30	0,30	0,30	
Portata fumi	kg/s	0,016	0,018	0,020	
Valori di emissioni a portata massima e minima con gas G20 (*)					
Massimo	CO s.a. inferiore a	p.p.m.	60	90	90
	CO ₂	%	6,15	6,40	6,80
	NOx s.a. inferiore a	p.p.m.	150	150	130
	Δt fumi	°C	42	46	46
Minimo	CO s.a. inferiore a	p.p.m.	40	60	50
	CO ₂	%	4,00	3,85	3,90
	NOx s.a. inferiore a	p.p.m.	110	140	70
	Δt fumi	°C	34	39	33
Potenza elettrica assorbita		W	174	194	194

* Verifica eseguita con tubo concentrico Ø60-100 (lunghezza 0,85 m), temperature acqua 80-60°C.

6

Tabella verifica tiraggio canne fumarie

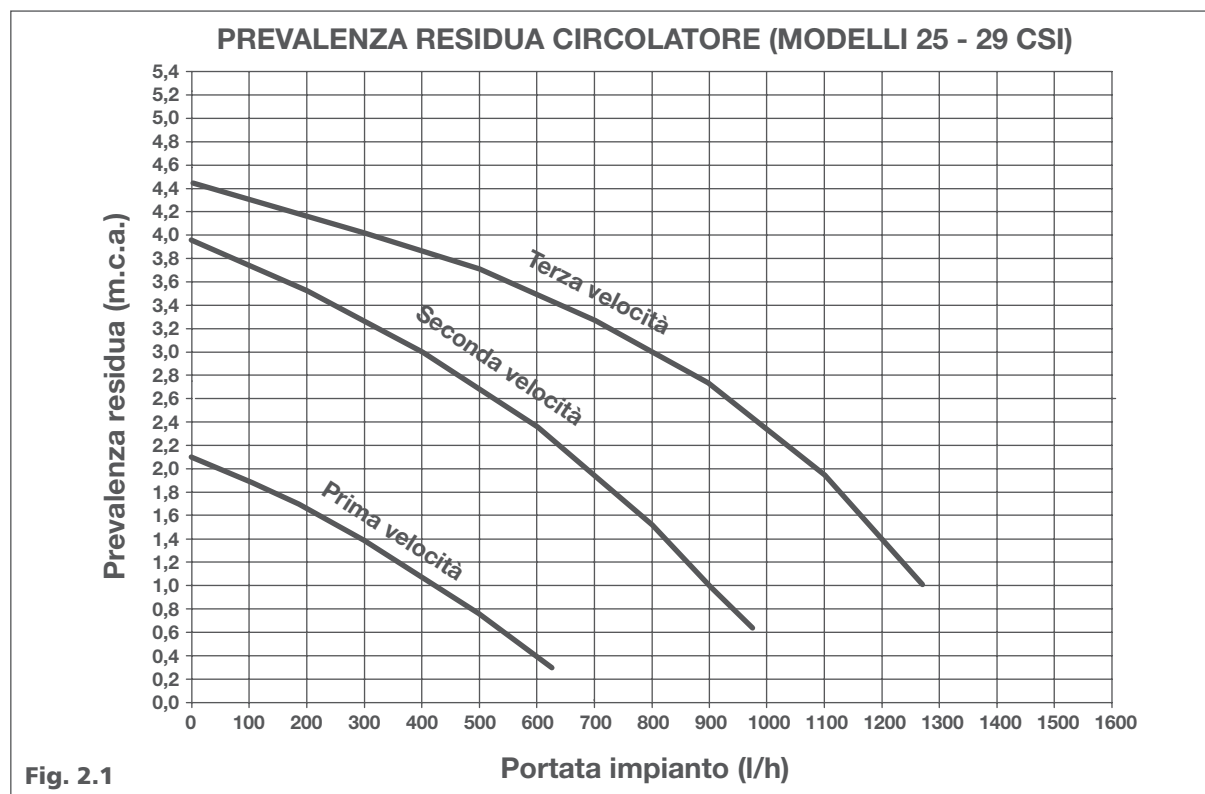
DESCRIZIONE	UNITÀ	25 C.S.I.	29 C.S.I.	35 C.S.I.
Portata fumi G20	Nm ³ /h	48,219	53,863	60,870
Portata massica fumi G20 (max)	kg/s	0,01648	0,01838	0,02071
Portata massica fumi G20 (min)	kg/s	0,00859	0,01126	0,01015
Portata aria G20	Nm ³ /h	45,712	50,955	57,380
Eccesso d'aria (l) G20 (max)	%	1,907	1,833	1,720
Eccesso d'aria (l) G20 (min)	%	2,933	3,304	2,977

2.3

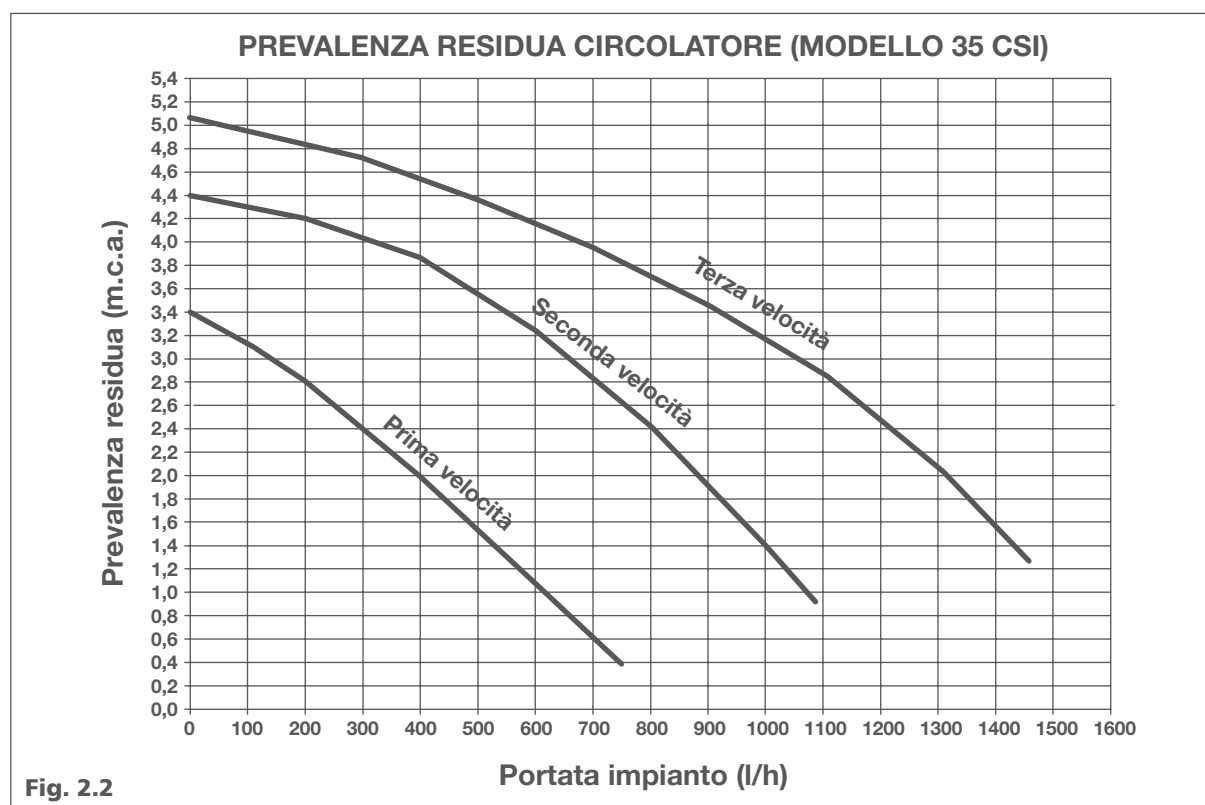
Grafico prevalenza residua disponibile all'impianto

Il dimensionamento delle tubazioni dell'impianto di riscaldamento deve essere eseguito in base al valore della prevalenza residua disponibile.

Si tenga presente che la caldaia funziona correttamente se nello scambiatore del riscaldamento si ha una sufficiente circolazione d'acqua. A questo scopo la caldaia è dotata di un by-pass automatico che fornisce una corretta portata d'acqua nello scambiatore in qualsiasi condizione di funzionamento.



7



Installazione dell'apparecchio

3.1

Tipologie di installazione

(secondo UNI 10642)

Per questo tipo di caldaie sono disponibili le seguenti configurazioni di scarico dei fumi: B22, C12, C32, C42, C52 e C82 (Fig. 3.1).

B22P-B52P Aspirazione in ambiente e scarico all'esterno. (P=condotti in pressione 200 Pa)

C12 Scarico a parete concentrico. I tubi possono anche essere sdoppiati, ma le uscite devono essere concentriche o abbastanza vicine da essere sottoposte a simili condizioni di vento.

C22 Scarico concentrico in canna fumaria comune. (aspirazione e scarico nella stessa canna)

C32 Scarico concentrico a tetto. Uscite come per C12.

C42 Scarico e aspirazione in canne fumarie comuni separate, ma sottoposte a simili condizioni di vento.

C52 Scarico e aspirazione separati a parete o a tetto e comunque in zone a pressioni diverse.

C62 Scarico e aspirazione realizzati con tubi commercializzati e certificati separatamente (1856/1)

C82 Scarico in canna fumaria singola o comune e aspirazione a parete.

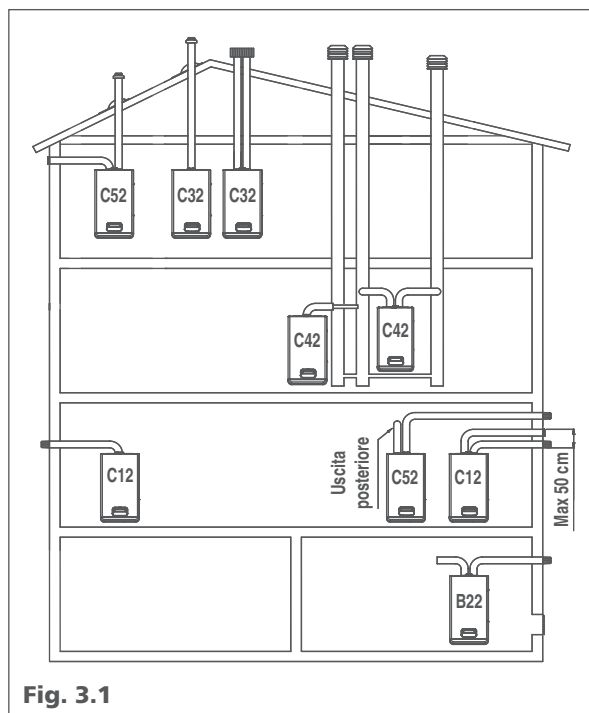


Fig. 3.1

3.2

Collegamenti idraulici (Fig. 3.2)

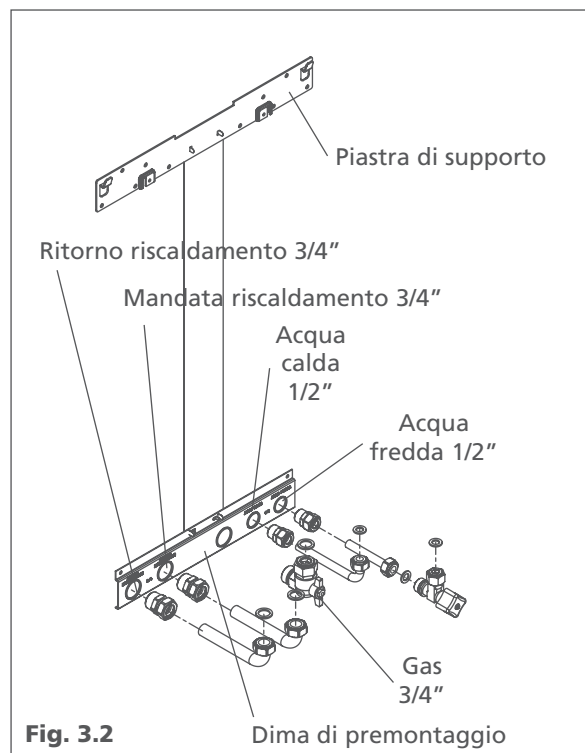


Fig. 3.2

3.3

Collegamento gas

La canalizzazione del gas è prevista esterna. Nel caso in cui il tubo attraversasse il muro, esso dovrà passare attraverso il foro centrale della parte inferiore della dima.

Si consiglia di installare sulla linea del gas un filtro di opportune dimensioni.

L'installazione va effettuata come previsto dalle vigenti norme.

I raccordi idraulici e quelli del gas sono certificati con la caldaia.

3.4

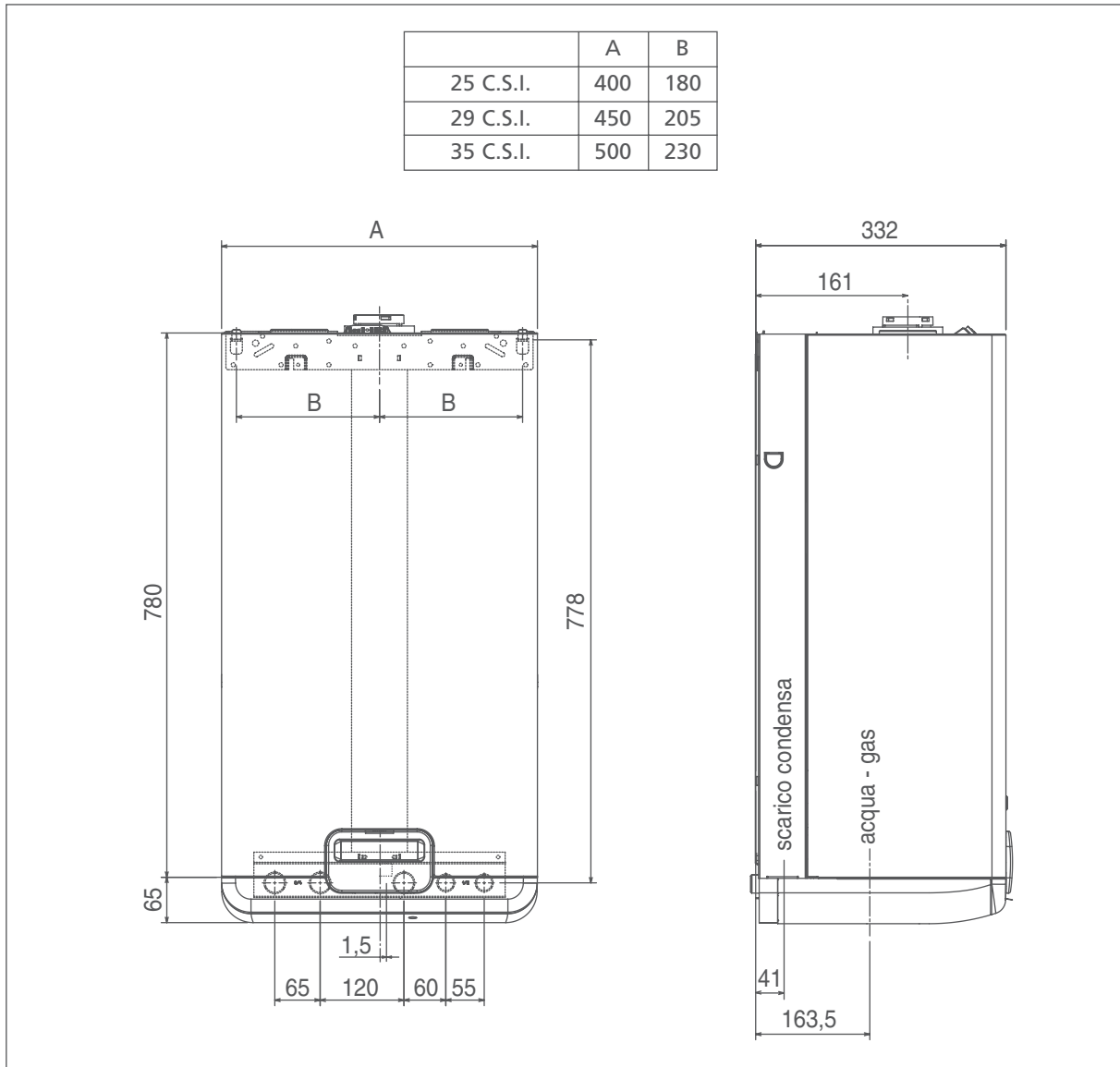
Raccolta condensa

Il collettore deve essere collegato, tramite un tubo di gomma (non fornito a corredo) ad un adeguato sistema di raccolta.

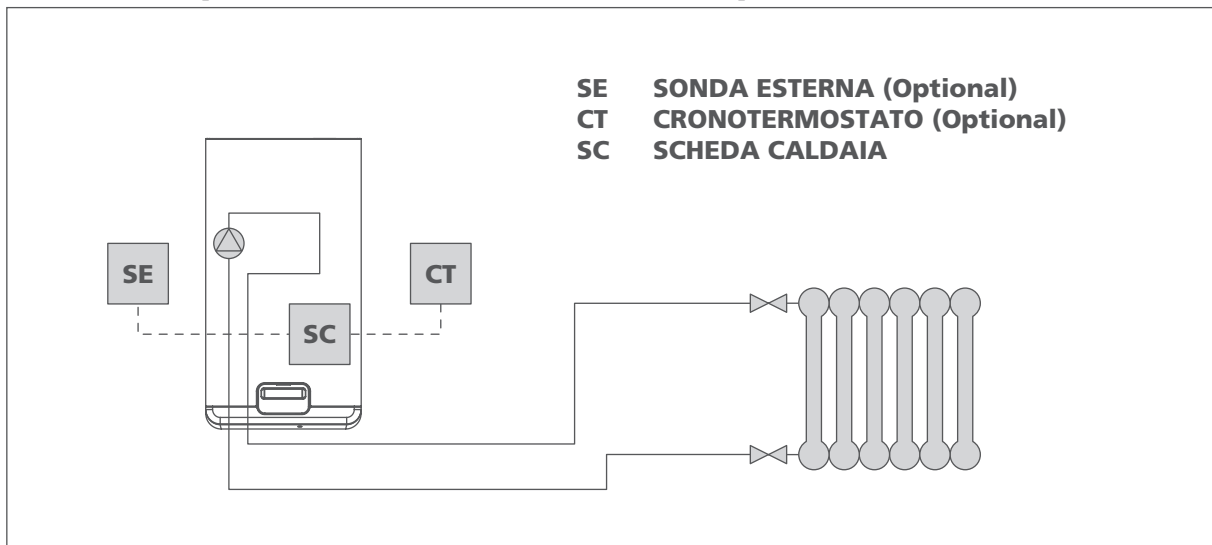
L'evacuazione potrà avvenire nello scarico delle acque bianche nel rispetto delle norme vigenti.

Il diametro esterno del collettore è 20 mm: si consiglia pertanto di utilizzare un tubo di gomma da Ø18-19 mm chiudendolo con opportuna fascetta (non fornita a corredo).

3.4 Dimensioni di ingombro



3.5 Schema impianti tradizionali ad alta temperatura



Collegamenti elettrici

4.1

Allacciamento elettrico della caldaia (Fig. 4.1)

Il collegamento alla rete elettrica deve essere eseguito tramite un dispositivo di separazione con apertura bipolare ai contatti di almeno 3 mm. Al collegamento rispettare la polarità linea-neutro.

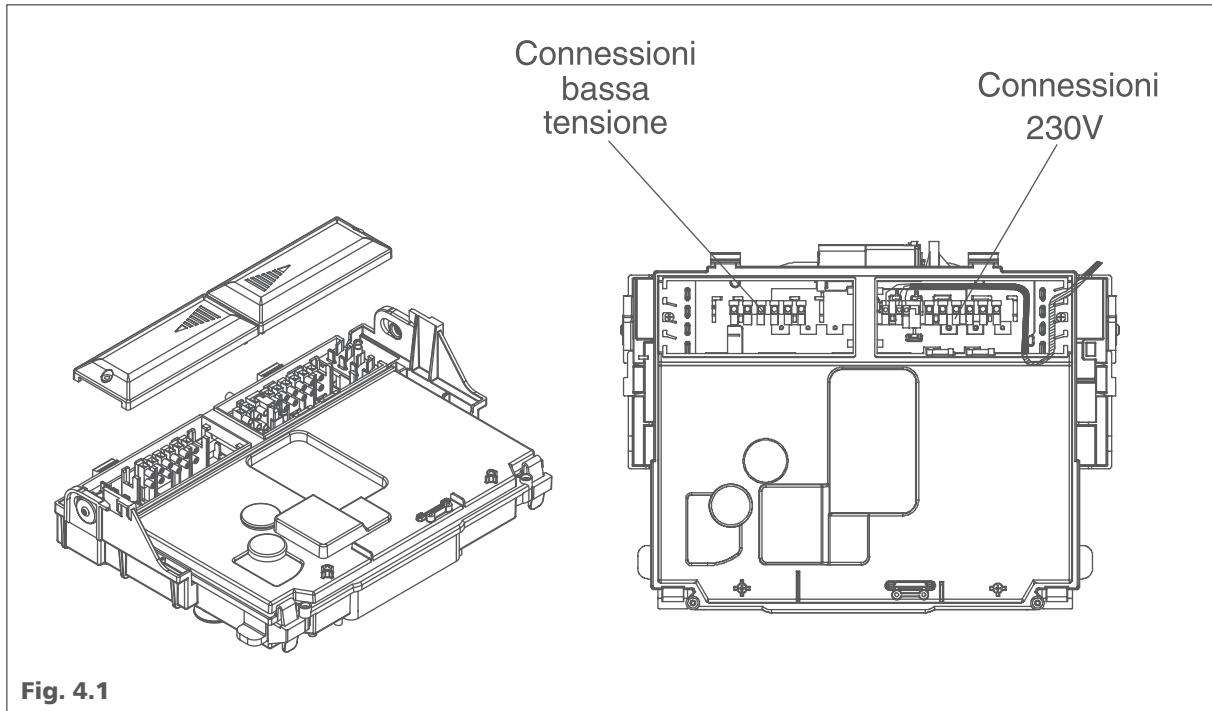


Fig. 4.1

10

4.2

Schema valvole di zona (Fig. 4.2)

Le due valvole di zona con fine corsa (microinterruttore) devono essere collegate ai contatti puliti 1 e 3 della morsetteria ME1 di caldaia. le due valvole di zona vanno collegate come indicato in fig.4.2.

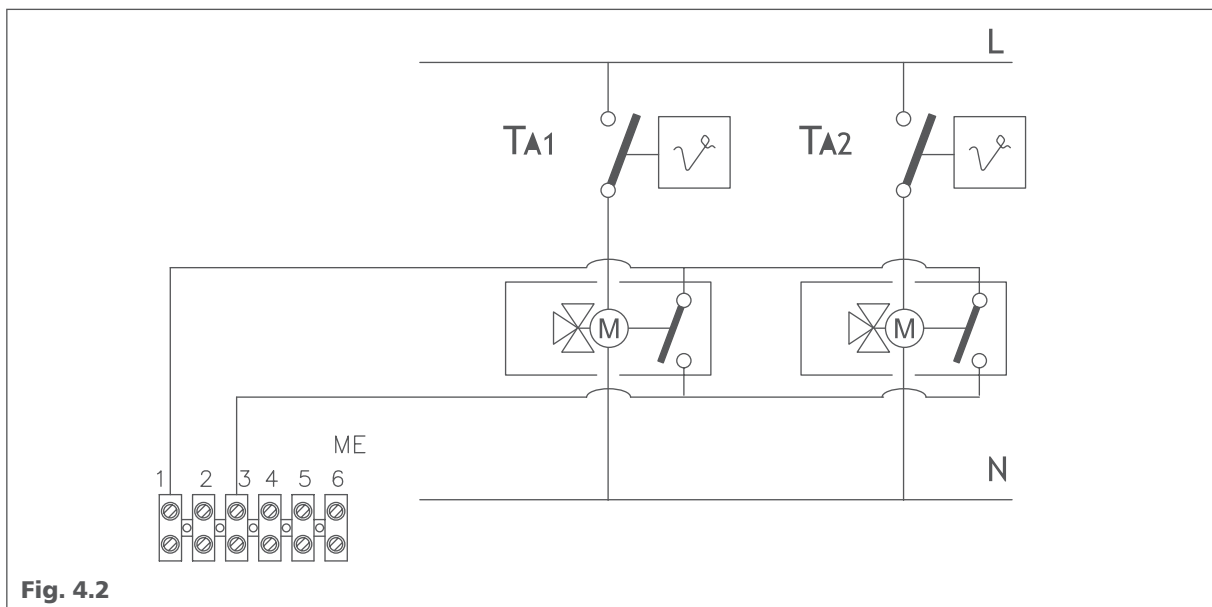
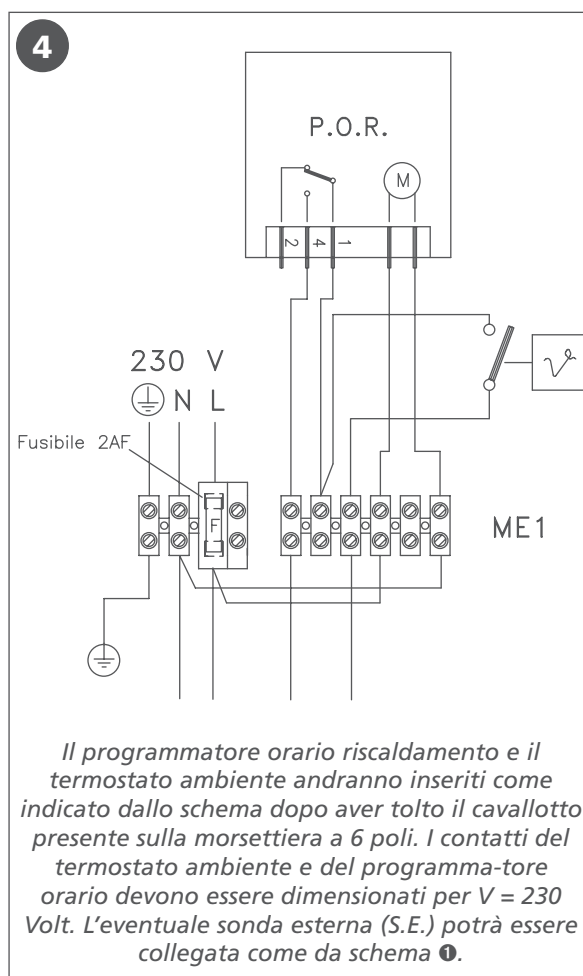
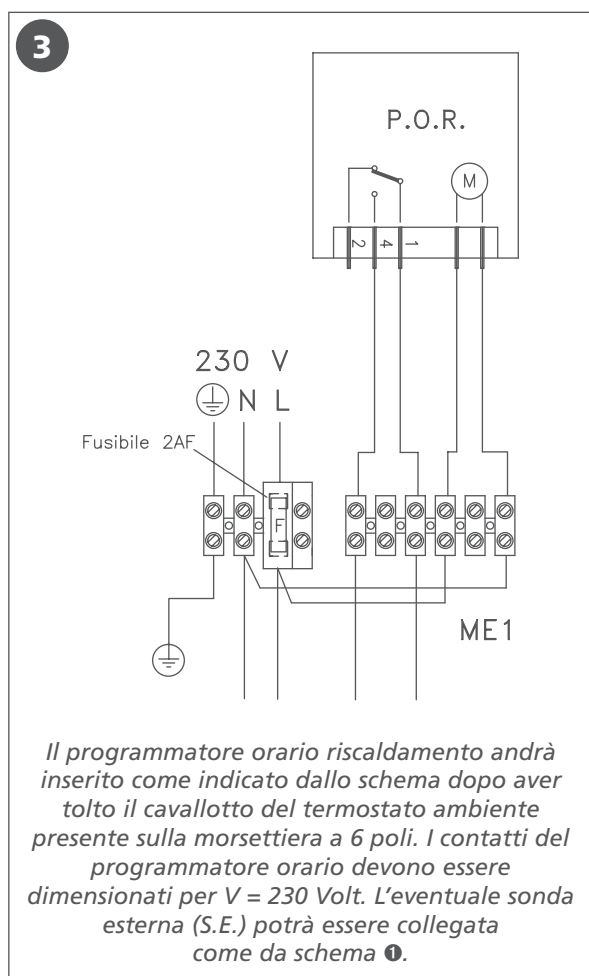
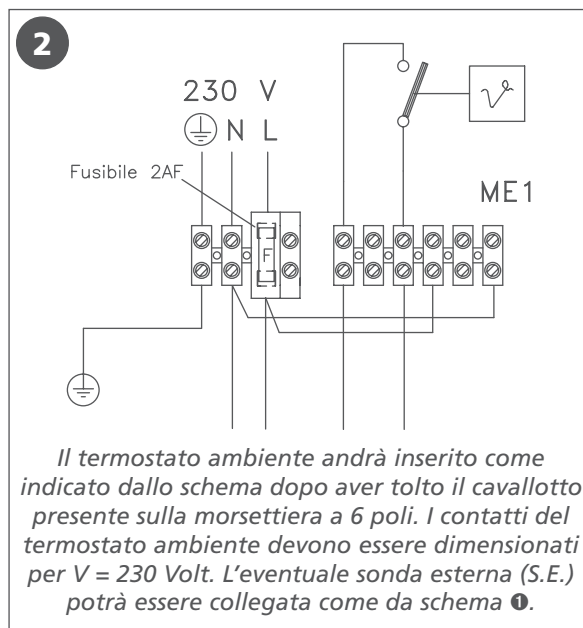
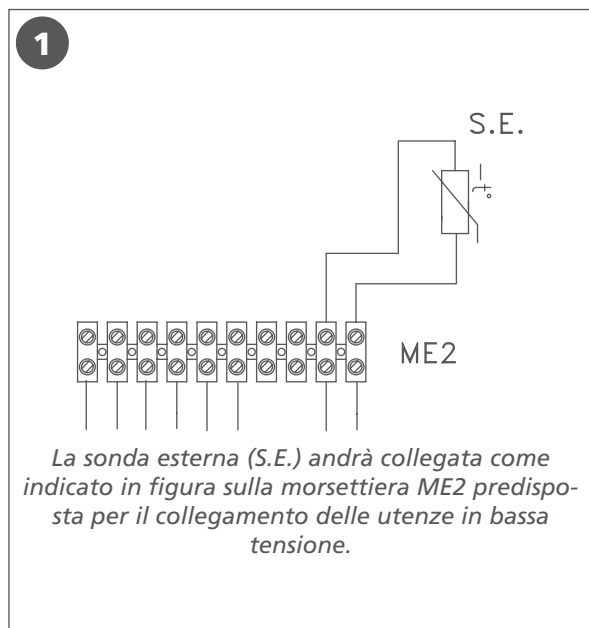


Fig. 4.2

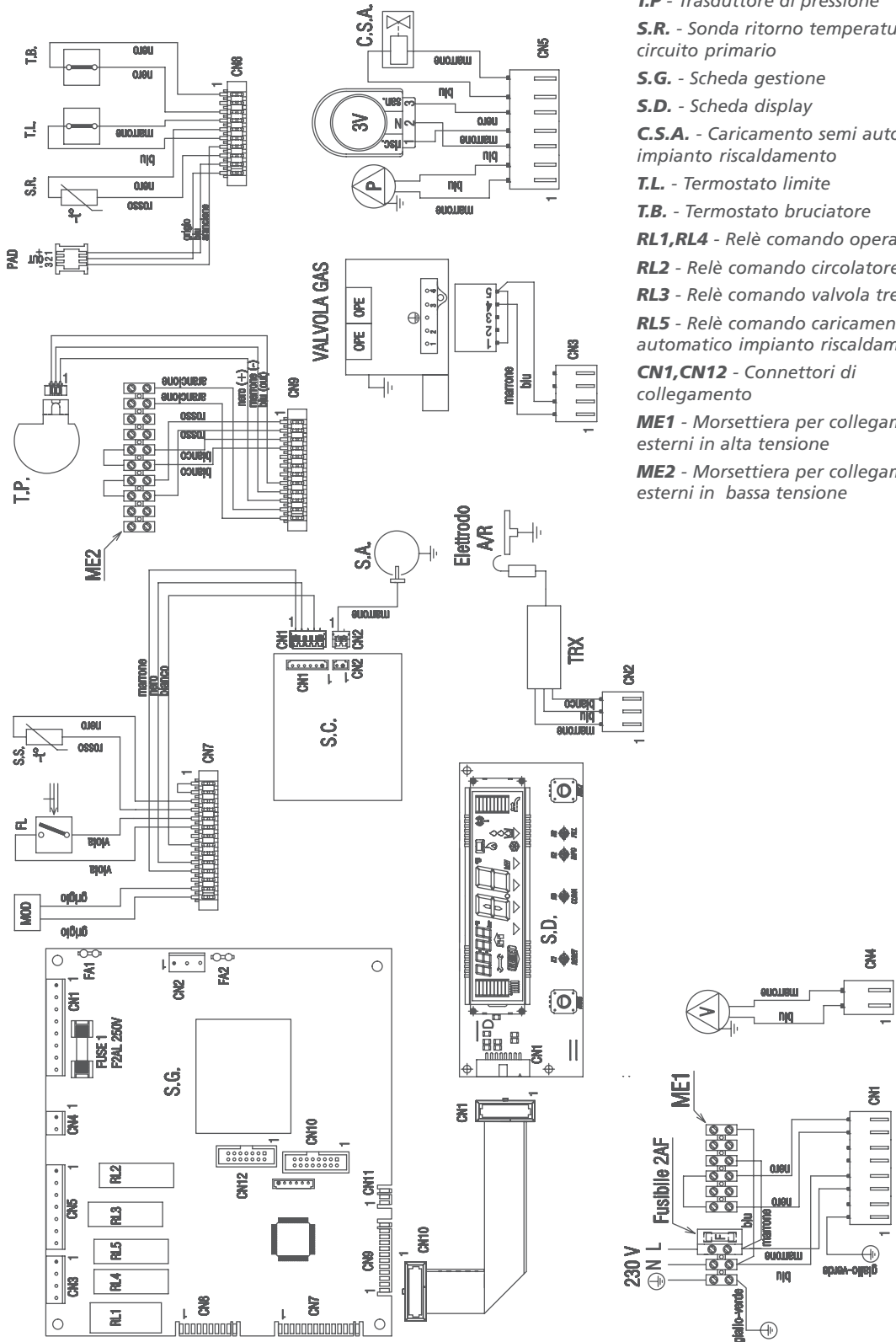
4.3 Collegamenti elettrici



LA POLARIZZAZIONE L-N È CONSIGLIATA

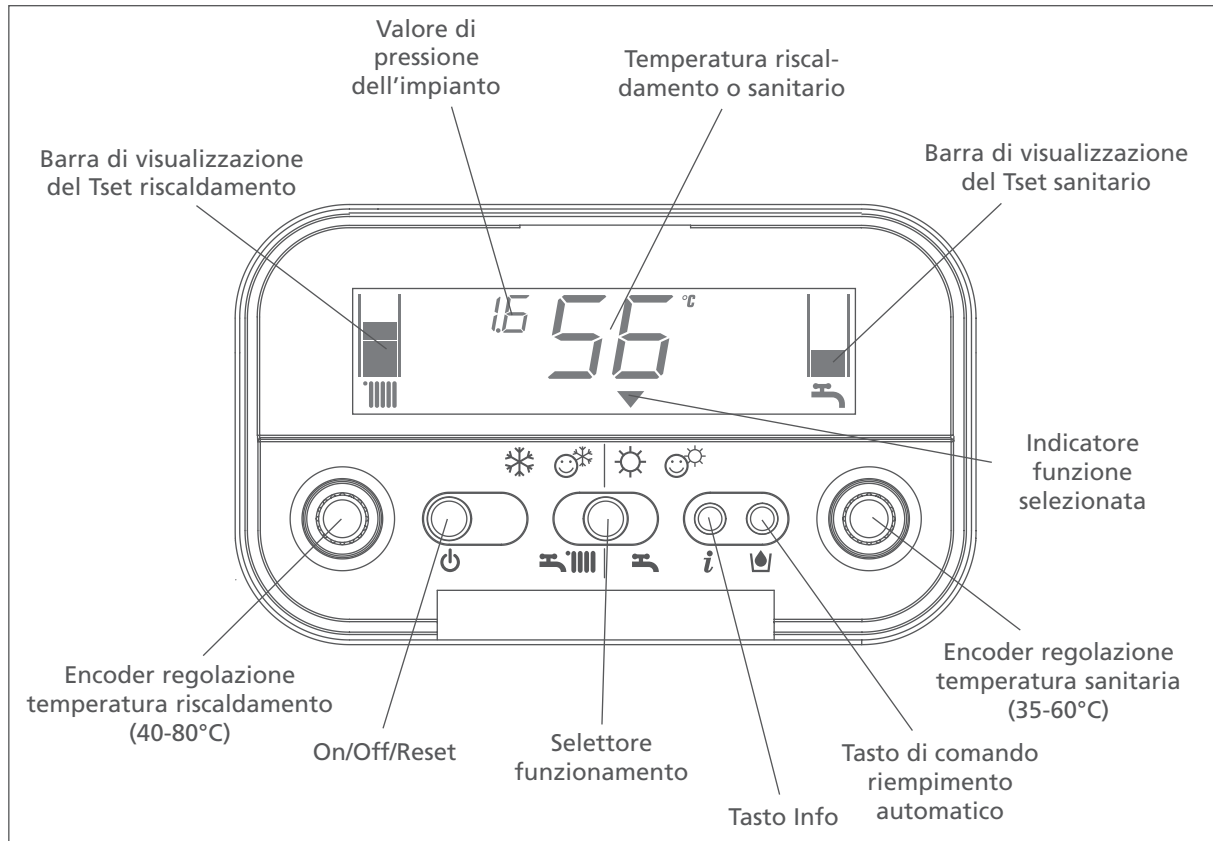
- PAD** - Pressostato analogico differenziale
- V** - Ventilatore
- P** - Pompa
- F** - Fusibile esterno 2A F
- F2** - Fusibile 2A F
- OPE** - Operatore valvola gas
- E.A.R.** - Elettrodo accensione / rilevazione

- MOD** - Modulatore
- F.L** - Flussostato sanitario
- S.C.** - Sensore condensa
- 3V** - Servomotore valvola 3 vie
- TRX** - Trasformatore di accensione remoto
- S.A.** - Sonda antibloccaggio
- S.S.** - Sonda (NTC) temperatura circuito sanitario



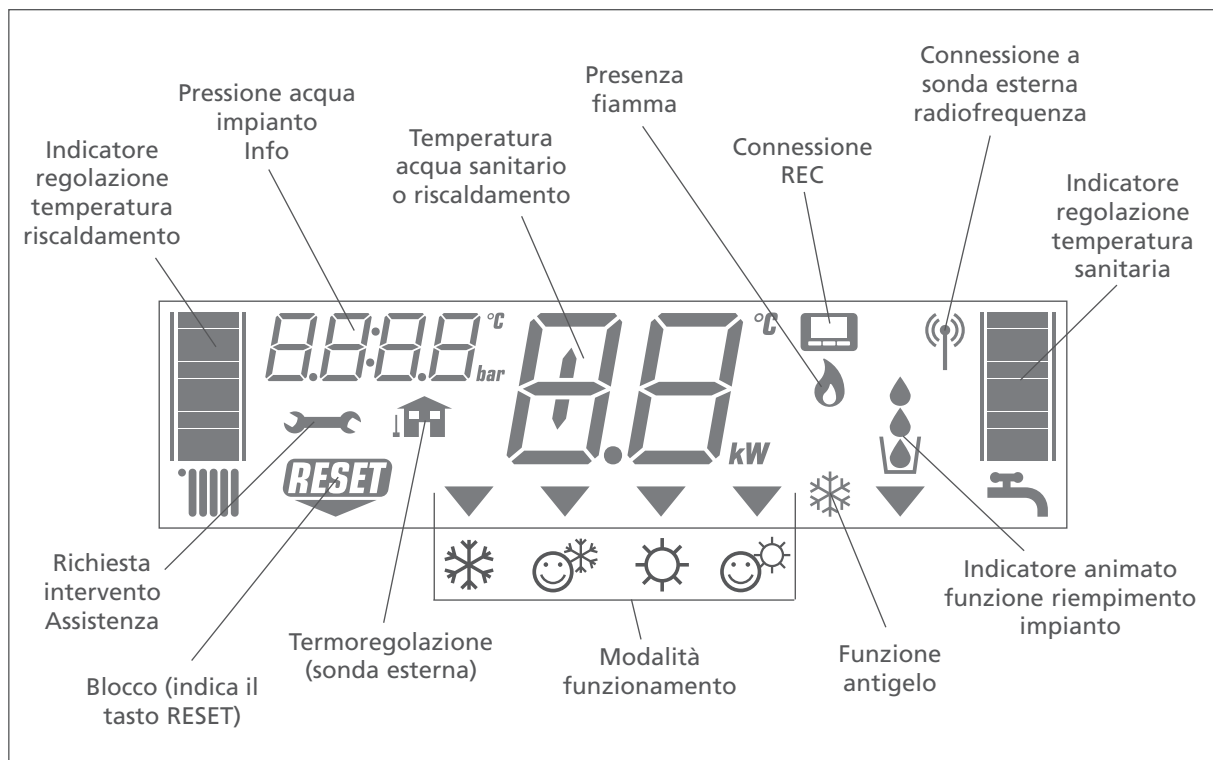
- T.P** - Trasduttore di pressione
- S.R.** - Sonda ritorno temperatura circuito primario
- S.G.** - Scheda gestione
- S.D.** - Scheda display
- C.S.A.** - Caricamento semi automatico impianto riscaldamento
- T.L.** - Termostato limite
- T.B.** - Termostato bruciatore
- RL1,RL4** - Relè comando operatori gas
- RL2** - Relè comando circolatore
- RL3** - Relè comando valvola tre vie
- RL5** - Relè comando caricamento semi automatico impianto riscaldamento
- CN1,CN12** - Connettori di collegamento
- ME1** - Morsetti per collegamenti esterni in alta tensione
- ME2** - Morsetti per collegamenti esterni in bassa tensione

Pannello di comando



4.6

Display digitale retroilluminato



4.7

Funzioni Comfort

**INVERNO**

Con il selettore in questa posizione si attivano le funzioni di acqua riscaldamento e acqua calda sanitaria.

**INVERNO COMFORT**

Con il selettore in questa funzione, oltre alla funzione tradizionale di riscaldamento e acqua calda sanitaria, si attiva la funzione di preriscaldamento dell'acqua sanitaria che permette di mantenere calda l'acqua contenuta nello scambiatore sanitario al fine di ridurre i tempi di attesa durante i prelievi. In questa posizione sono attive le funzioni S.A.R.A. Booster e Preriscaldamento sanitario.

**ESTATE**

Con il selettore in questa posizione si ha un normale funzionamento del solo circuito sanitario della caldaia.



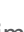
**ESTATE COMFORT**

Con il selettore in questa posizione, la caldaia fornisce solo acqua calda sanitaria con stabilizzatore di temperatura per i piccoli prelievi. Ideale nei periodi dell'anno o nelle zone in cui la temperatura dell'acqua della rete idrica è già tiepida.

4.8

Funzioni della caldaia

Riempimento automatico

La caldaia è equipaggiata del dispositivo di caricamento automatico, che si attiva premendo il tasto . L'accensione dell'icona  segnala che l'impianto non ha un valore di pressione di caricamento adeguato, comunque la caldaia può continuare a funzionare regolarmente. Premendo il tasto  la caldaia provvede automaticamente a ricaricare l'impianto. Una volta raggiunto il valore corretto di carica impianto, l'icona riempimento scompare e la caldaia si accende.

Funzione informazioni

La caldaia permette, premendo il tasto **i** di visualizzare alcune informazioni utili per il suo utilizzo. Ogni volta che si preme il tasto si passa all'informazione successiva. Se il tasto **i** non viene premuto il sistema esce automaticamente dalla funzione.

Le "Info" disponibili sono:

Info 0 Visualizza la scritta **Info**.

Info 1 Solo con sonda esterna collegata, visualizza la temperatura esterna (es. -12°C).

Info 2 Visualizza la pressione di carica impianto (es. 1.2 bar).

Info 3 Visualizza la temperatura riscaldamento settata (es. 55°C).

Info 4 Visualizza la temperatura dell'acqua sanitaria settata (es. 45°C).




Funzione S.A.R.A. BOOSTER

La funzione S.A.R.A. BOOSTER è attiva nel funzionamento "INVERNO COMFORT" anche con sonda esterna installata e permette di raggiungere più rapidamente la temperatura ambiente impostata. Se il termostato ambiente rimane chiuso, la temperatura di mandata viene aumentata automaticamente di 5 °C ogni 10 minuti, fino al raggiungimento della massima temperatura. All'apertura del contatto (fine richiesta) la temperatura viene riportata al valore iniziale.

Funzione PRERISCALDO SANITARIO

Preriscaldamento sanitario è una funzione che permette di mantenere riscaldata l'acqua sanitaria presente nella caldaia. Questo permette di ridurre il tempo di attesa dell'acqua calda sanitaria.

Funzioni anomalie

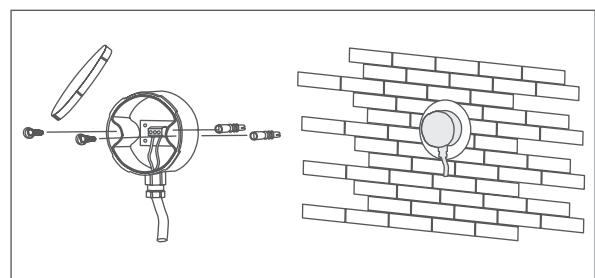
Quando si presenta un'anomalia di funzionamento sul display si spegne la fiammella , si visualizza un codice lampeggiante e compare prima l'icona , qualora la caldaia andasse in blocco, anche l'icona .

4.9

Installazione e allacciamento della sonda esterna

La sonda deve essere installata su una parete esterna all'edificio che si vuole riscaldare avendo l'accortezza di rispettare le seguenti indicazioni:

- deve essere montata sulla facciata più frequentemente esposta al vento, parete posta a nord o nord-ovest evitando l'irraggiamento diretto dei raggi solari;
- deve essere montata a circa 2/3 dell'altezza della facciata;
- non deve trovarsi in prossimità di porte, finestre, scarichi di condotto d'aria o a ridosso di canne fumarie o altre fonti di calore.



4.10

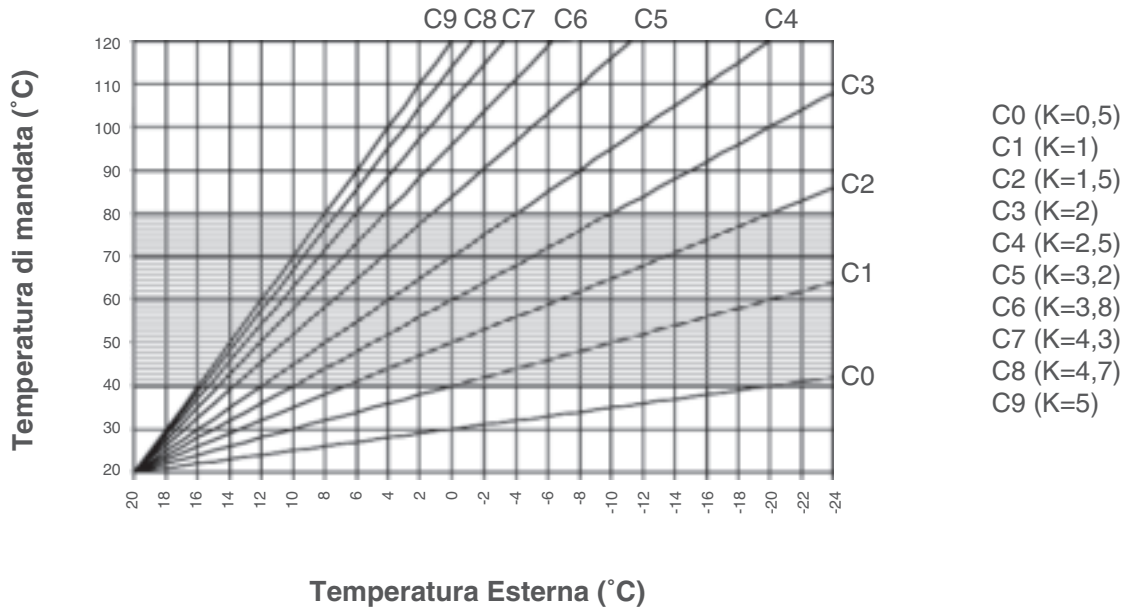
Parametro 45: scelta della curva di compensazione climatica

La curva di compensazione del riscaldamento provvede a mantenere una temperatura teorica di 20°C in ambiente per temperature esterne comprese tra +20°C e -20°C. La scelta della curva dipende dalla temperatura esterna minima di progetto (e quindi dalla località geografica) e dalla temperatura di

mandata progetto (e quindi dal dal tipo di impianto) e va calcolata con attenzione da parte dell'installatore, secondo la seguente formula:

$$P. 45 = 10 \times \frac{T. \text{mandata progetto} - 20}{20 - T. \text{esterna min. progetto}}$$

Curve di Termoregolazione

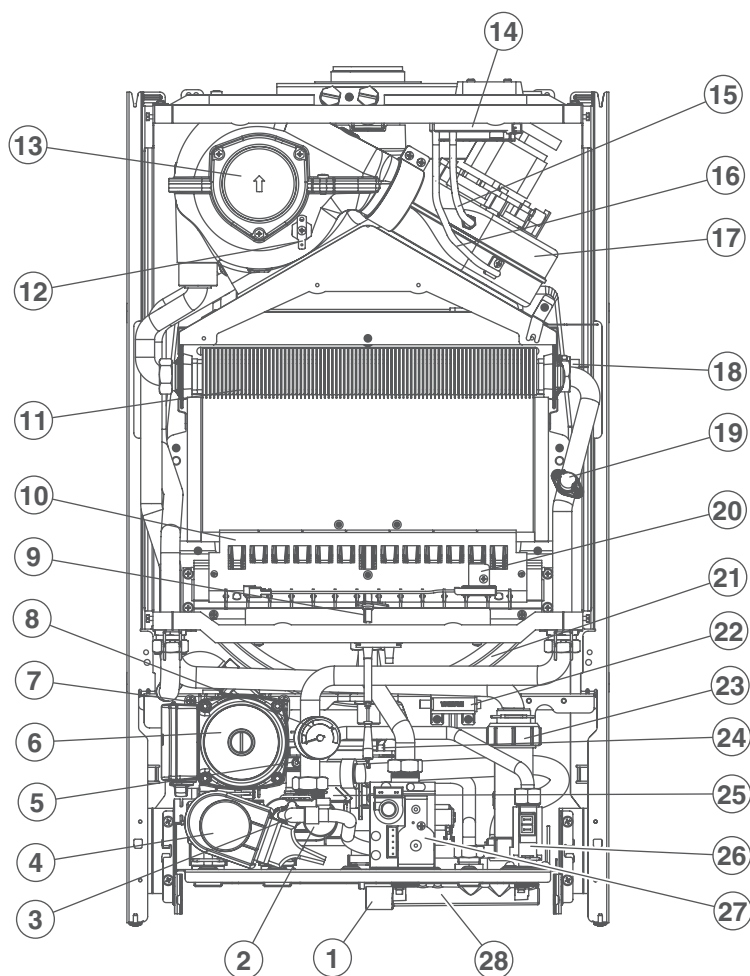


Località		Temp. esterna min. progetto					
ALESSANDRIA	C3	CUNEO	C3	NUORO	C5	TARVISIO	C2
AGRIGENTO	C6	ENNA	C4	PADOVA	C5	TERAMO	C5
ANCONA	C4	FERRARA	C4	PALERMO	C7	TERNI	C5
AOSTA	C3	FIRENZE	C5	PARMA	C4	TORINO	C3
AREZZO	C5	FROSINONE	C5	PAVIA	C4	TRAPANI	C7
ASCOLI PICENO	C5	FOGGIA	C5	PIACENZA	C4	TRIESTE	C4
ASTI	C3	FORLI'	C4	PERUGIA	C5	TRENTO	C3
AVELLINO	C5	GENOVA	C5	PESARO	C5	TREVISO	C4
BARI	C5	GROSSETO	C5	PESCARA	C5	TRIESTE	C4
BELLUNO	C3	GORIZIA	C4	PISA	C5	UDINE	C4
BENEVENTO	C5	IMPERIA	C5	PORDENONE	C4	VARESE	C4
BERGAMO	C4	L'AQUILA	C4	POTENZA	C5	VENEZIA	C4
BOLOGNA	C4	LA SPEZIA	C5	RAGUSA	C5	VERCELLI	C3
BOLZANO	C2	LATINA	C5	RAVENNA	C4	VERONA	C4
BRESCIA	C3	LECCE	C5	REGGIO CALABRIA	C6	VICENZA	C4
BRINDISI	C5	LIVORNO	C5	REGGIO EMILIA	C4	VITERBO	C4
CAGLIARI	C6	LUCCA	C5	RIETI	C4		
CALTANISSETTA	C5	MACERATA	C5	ROMA	C5		
CAMPOBASSO	C4	MANTOVA	C4	ROVIGO	C4		
CASERTA	C5	MASSA CARRARA	C5	SALERNO	C5		
CATANIA	C7	MATERA	C5	SASSARI	C5		
CATANZARO	C5	MESSINA	C7	SAVONA	C5		
CHIETI	C5	MILANO	C4	SIENA	C5		
COMO	C4	MODENA	C4	SIRACUSA	C7		
COSENZA	C4	NAPOLI	C5	SONDRIO	C3		
CREMONA	C4	NOVARA	C4	TARANTO	C5		

Resta salvo il fatto che in base alla sua esperienza l'installatore può scegliere curve diverse.

Descrizione dei principali componenti

- | | | | |
|----|----------------------------------|----|--------------------------------------|
| 1 | Rubinetto di riempimento | 15 | Tubetto rilievo depressione |
| 2 | Trasduttore di pressione | 16 | Tubetto rilievo pressione |
| 3 | Valvola di scarico | 17 | Ventilatore |
| 4 | Valvola tre vie elettrica | 18 | Sonda NTC primario |
| 5 | Valvola di sicurezza | 19 | Termostato limite |
| 6 | Pompa di circolazione | 20 | Termostato bruciatore |
| 7 | Valvola sfogo aria | 21 | Vaso espansione |
| 8 | Idrometro | 22 | Trasformatore di accensione remotato |
| 9 | Elettrodo accensione/rilevazione | 23 | Sifone scarico condensa |
| 10 | Bruciatore | 24 | Sonda NTC sanitario |
| 11 | Scambiatore principale | 25 | Scambiatore sanitario |
| 12 | Sonda antiblocco | 26 | Flussostato |
| 13 | Condensatore | 27 | Valvola gas |
| 14 | Pressostato fumi differenziale | 28 | Collettore scarichi |



SEZIONE 6

Installazione condotti di aspirazione aria e scarico fumi

6.1

Evacuazione dei prodotti della combustione ed aspirazione aria

Installazione "forzata aperta" (B22P-B52P)

I condotti coassiali possono essere orientati nella direzione più adatta alle esigenze dell'installazione. Per l'installazione seguire le istruzioni fornite con i Kit.

In questa configurazione la caldaia è collegata al condotto scarico fumi Ø80 tramite un adattatore Ø60-80 fornito come accessorio.

- La caldaia adegua automaticamente la ventilazione in base al tipo di installazione e alla lunghezza del condotto.
- Non ostruire né parzializzare in alcun modo il condotto di aspirazione dell'aria comburente.
- L'utilizzo di un condotto con lunghezza maggiore comporta una perdita di potenza della caldaia (vedi tabella).

La lunghezza rettilinea si intende senza curve, terminali di scarico e giunzioni.

Lunghezza max rettilinea condotto (m) Ø80		Perdite di carico ad ogni curva(m)	
		45°	90°
25 C.S.I.	45	0,5	0,8
29 C.S.I.	22	0,5	0,8
35 C.S.I.	13	0,5	0,8

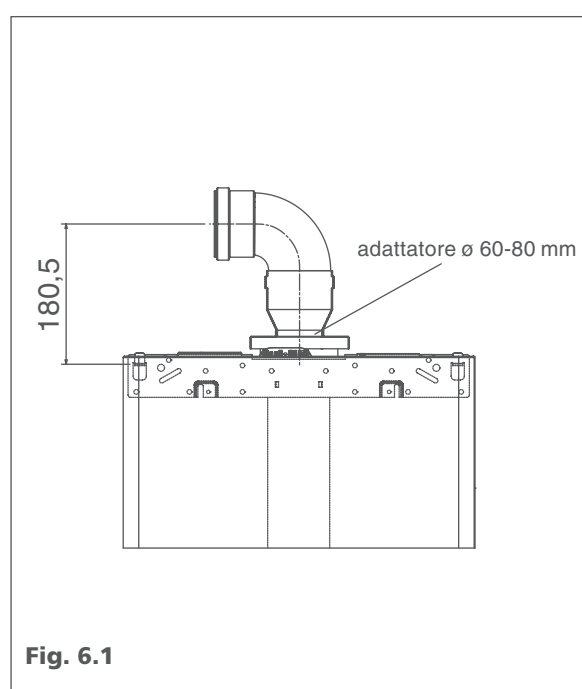


Fig. 6.1

Condotti coassiali (Ø60-100)

I condotti coassiali possono essere orientati nella direzione più adatta alle esigenze dell'installazione. Per l'installazione seguire le istruzioni fornite con i Kit.

- La caldaia adegua automaticamente la ventilazione in base al tipo di installazione e alla lunghezza del condotto.
- Non ostruire né parzializzare in alcun modo il condotto di aspirazione dell'aria comburente.
- L'utilizzo di un condotto con lunghezza maggiore comporta una perdita di potenza della caldaia (vedi tabella).

La lunghezza rettilinea si intende senza curve, terminali di scarico e giunzioni.

Lunghezza max rettilinea condotto (m) Ø60-100		Perdite di carico ad ogni curva(m)	
		45°	90°
25 C.S.I.	5,75	0,5	0,85
29 C.S.I.	3,75	0,5	0,85
35 C.S.I.	0,85	0,5	0,85

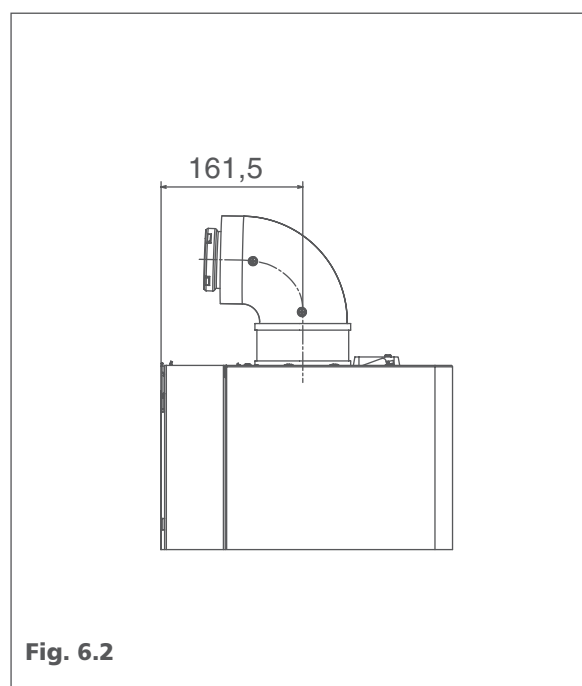


Fig. 6.2

Condotti coassiali (Ø80-125)

I condotti coassiali possono essere orientati nella direzione più adatta alle esigenze dell'installazione. Per l'installazione seguire le istruzioni fornite con i Kit.

- La caldaia adegua automaticamente la ventilazione in base al tipo di installazione e alla lunghezza del condotto.
- Non ostruire né parzializzare in alcun modo il condotto di aspirazione dell'aria comburente.
- L'utilizzo di un condotto con lunghezza maggiore comporta una perdita di potenza della caldaia (vedi tabella).

La lunghezza rettilinea si intende senza curve, terminali di scarico e giunzioni.

Lunghezza max rettilinea condotto (m) Ø80-125		Perdite di carico ad ogni curva(m)	
		45°	90°
25 C.S.I.	17	0,5	0,85
29 C.S.I.	11	0,5	0,85
35 C.S.I.	6,75	0,5	0,85

Condotti sdoppiati (Ø80)

I condotti sdoppiati possono essere orientati nella direzione più adatta alle esigenze dell'installazione. Per l'installazione seguire le istruzioni fornite con i Kit.

- La caldaia adegua automaticamente la ventilazione in base al tipo di installazione e alla lunghezza del condotto.
- Non ostruire né parzializzare in alcun modo il condotto di aspirazione dell'aria comburente.
- L'utilizzo di un condotto con lunghezza maggiore comporta una perdita di potenza della caldaia (vedi tabella).

La lunghezza rettilinea si intende senza curve, terminali di scarico e giunzioni.

Lunghezza max rettilinea condotto (m) Ø80		Perdite di carico ad ogni curva(m)	
		45°	90°
25 C.S.I.	30+30	0,5	0,8
29 C.S.I.	15+15	0,5	0,8
35 C.S.I.	10+10	0,5	0,8

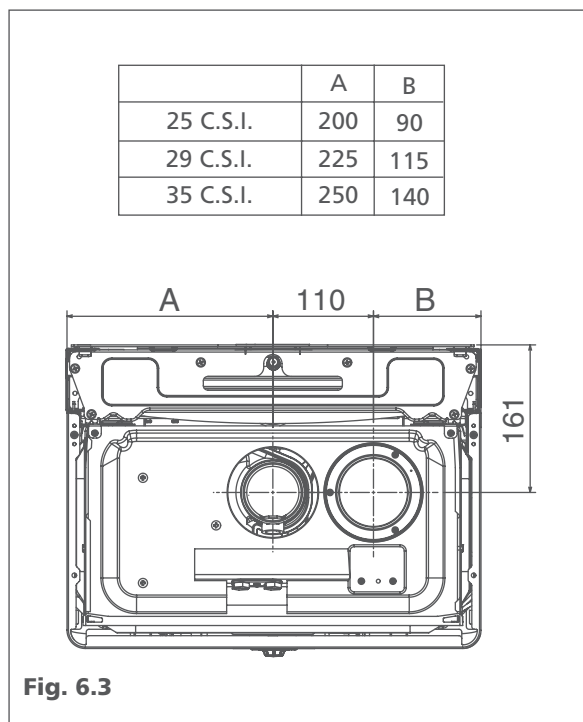


Fig. 6.3

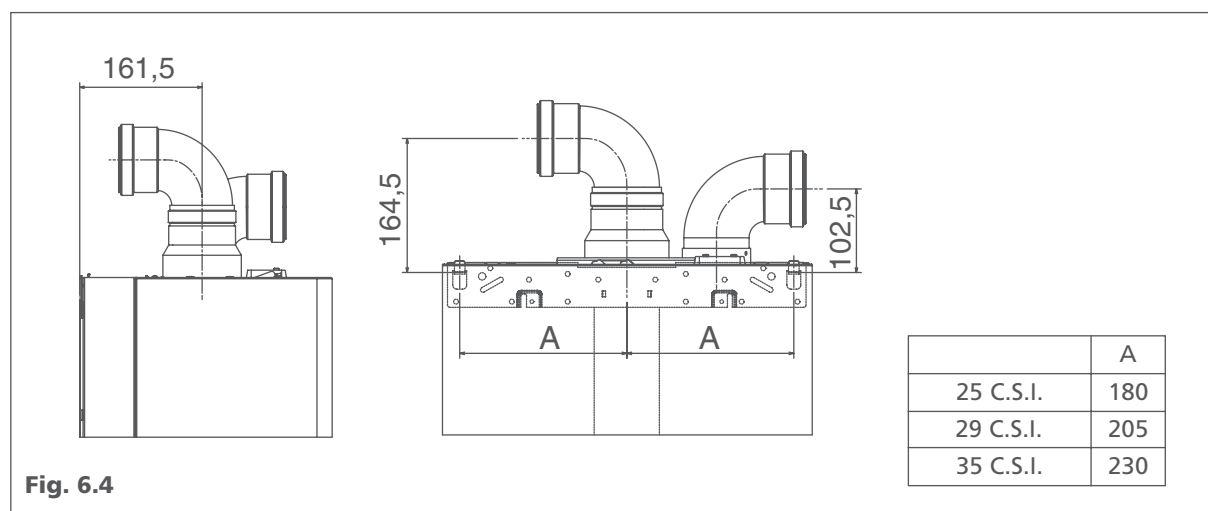


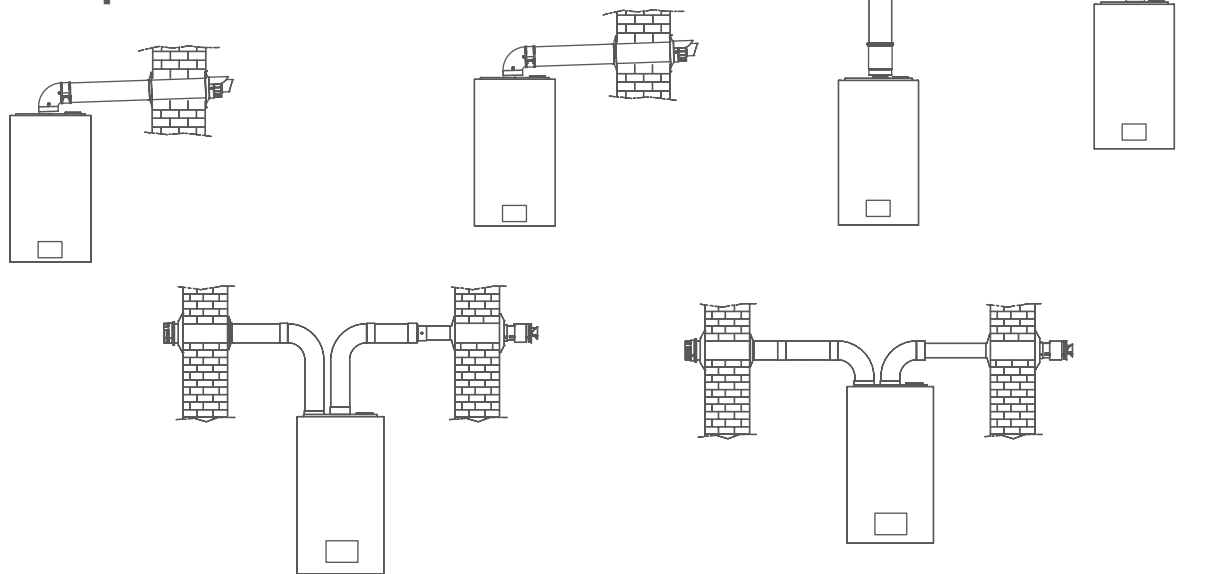
Fig. 6.4

SEZIONE 7

Accessori

7.1

Esempi di installazione

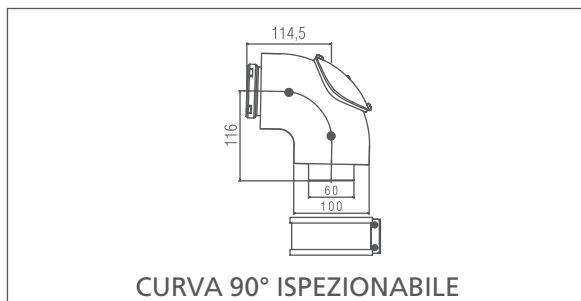
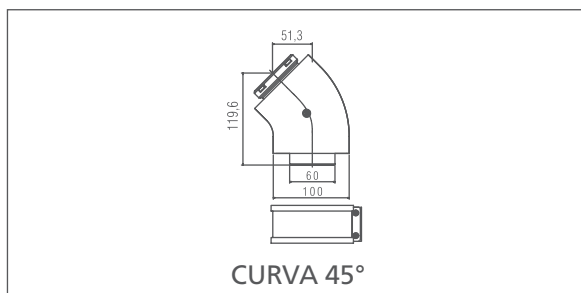
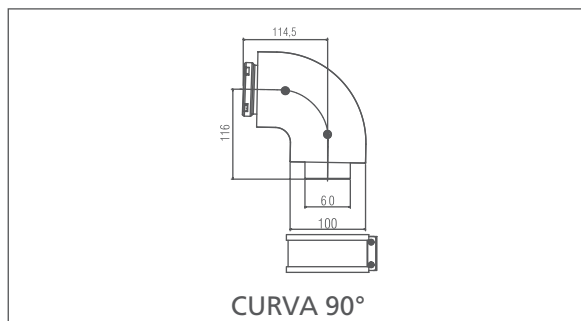
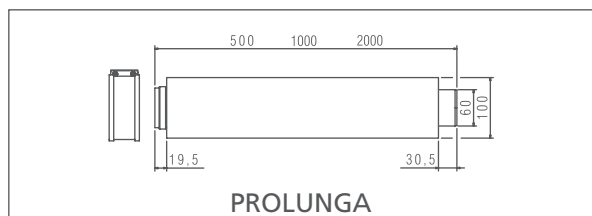
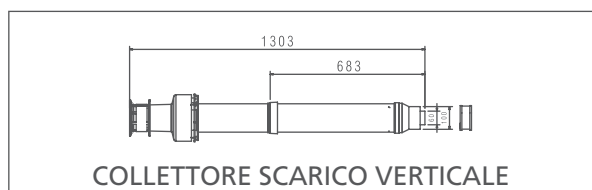
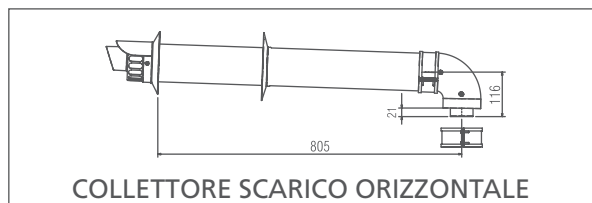


7.2

Accessori sistema scarico fumi coassiali Ø 60/100 mm

Per tutte le configurazioni fumisteria fare riferimento alla norma UNI-CIG 7129/92, al D.P.R. 412/93 e al D.P.R. 551/99 e successive modifiche

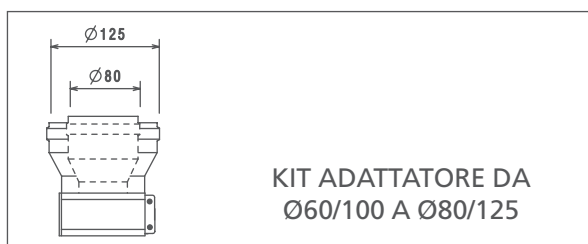
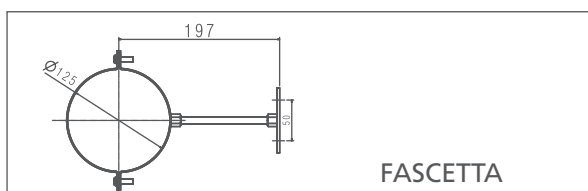
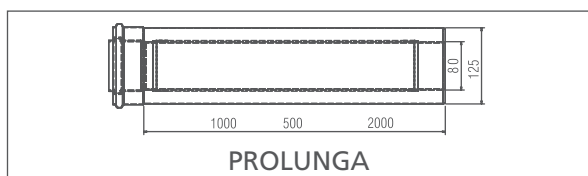
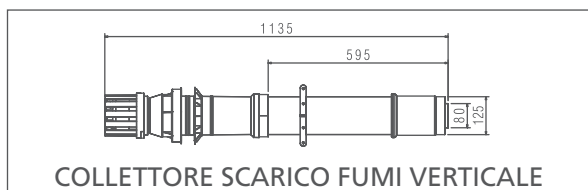
Accessori disponibili (misure espresse in mm)



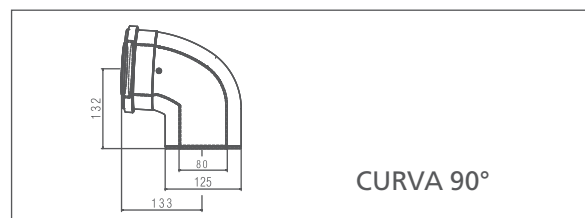
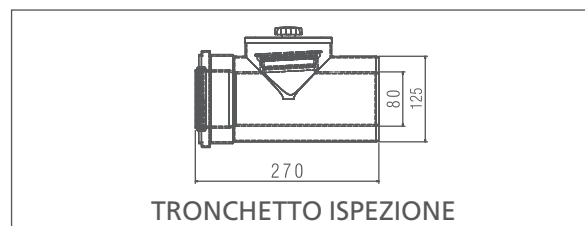
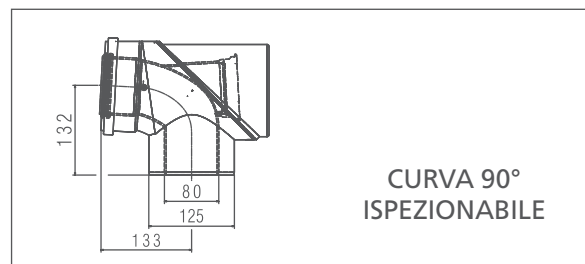
7.3

Accessori sistema scarico fumi coassiali Ø 80/125 mm

Per tutte le configurazioni fumisteria fare riferimento alla norma UNI-CIG 7129/92, al D.P.R. 412/93 e al D.P.R. 551/99 e successive modifiche



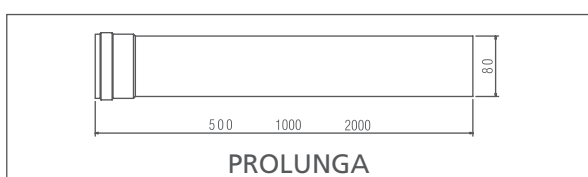
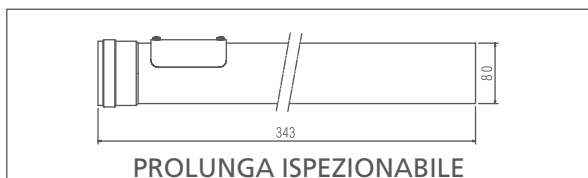
Accessori disponibili (misure espresse in mm)



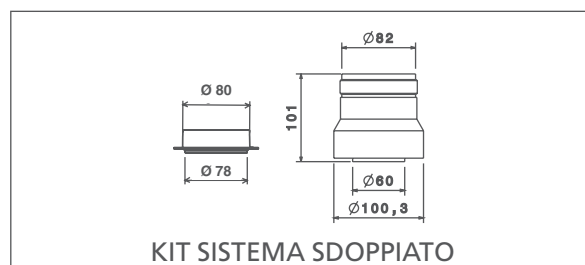
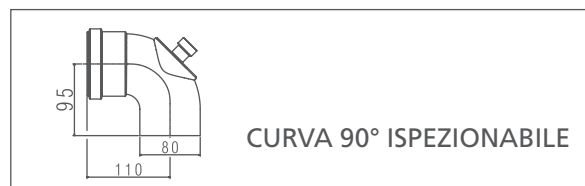
7.4

Accessori sistema scarico fumi sdoppiato Ø 80 mm

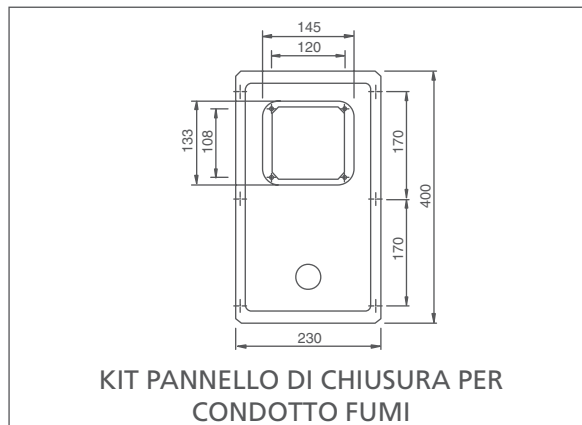
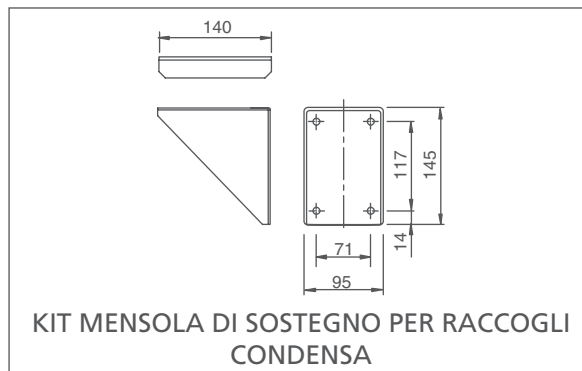
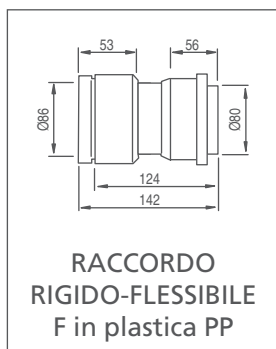
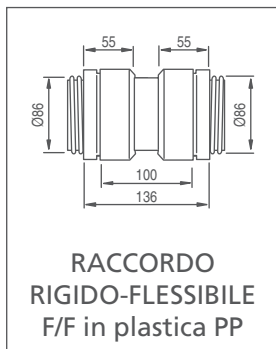
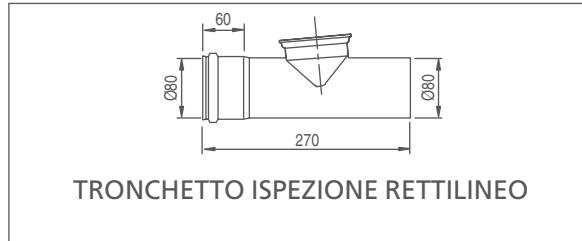
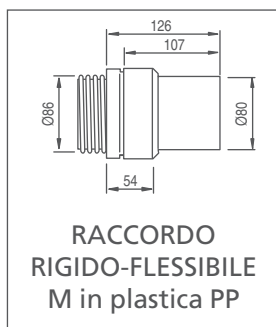
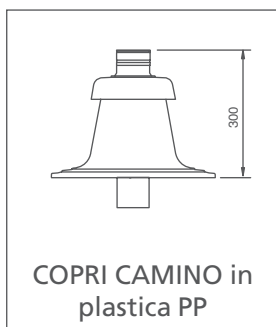
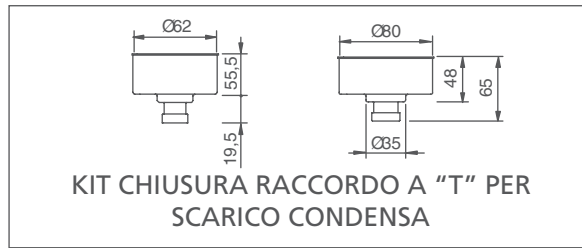
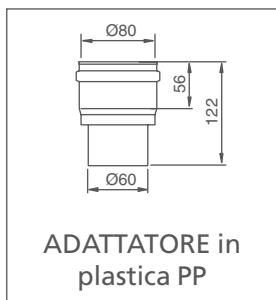
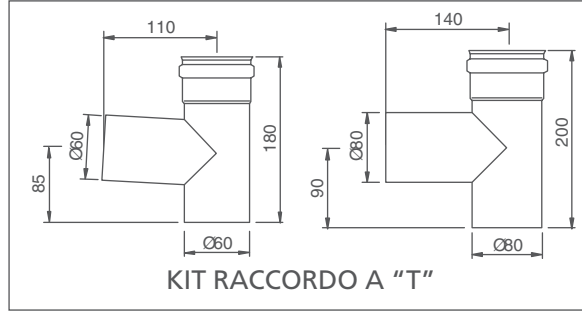
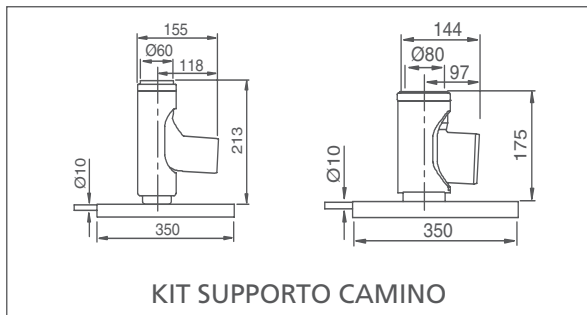
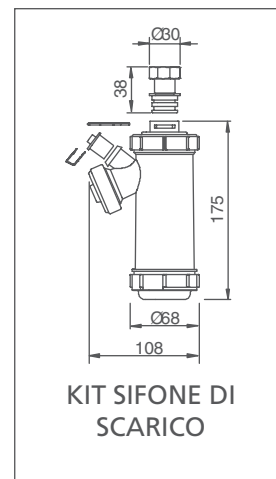
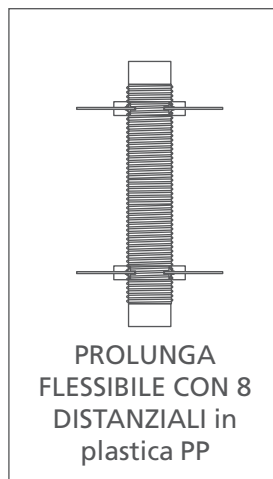
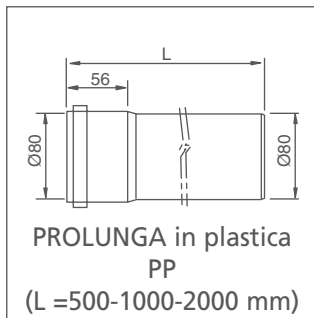
Per tutte le configurazioni fumisteria fare riferimento alla norma UNI-CIG 7129/92, al D.P.R. 412/93 e al D.P.R. 551/99 e successive modifiche



Accessori disponibili (misure espresse in mm)

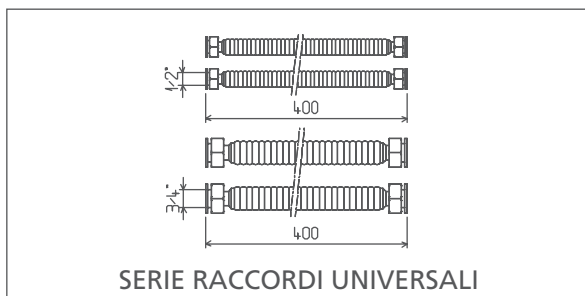
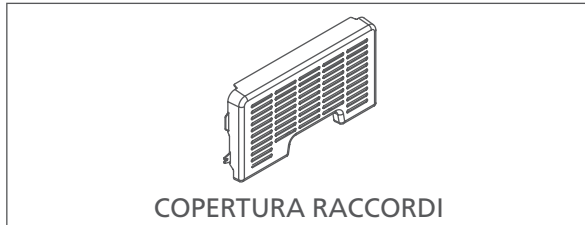


7.5 Accessori linea polipropilene



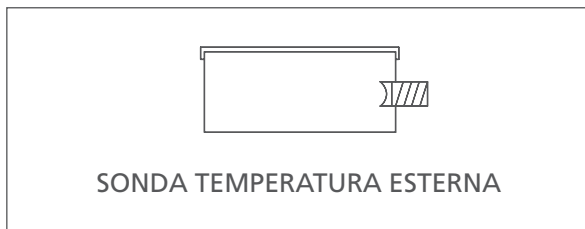
7.6

Accessori circuito idraulico



7.7

Accessori comfort



Servizio Clienti 199.13.31.31 *

Sede commerciale: Via Risorgimento, 23 A
23900 - Lecco

www.berettaclima.it
prevendita@berettaclima.it

Beretta si riserva di variare le caratteristiche e i dati riportati nel presente fascicolo in qualunque momento e senza preavviso, nell'intento di migliorare i prodotti. Questo fascicolo pertanto non può essere considerato contratto nei confronti di terzi.

* Costo della chiamata da telefono fisso: 0,15 euro/min. IVA inclusa, da lunedì a venerdì dalle 08.00 alle 18.30, sabato dalle 08.00 alle 13.00.

Negli altri orari e nei giorni festivi il costo è di 0,06 euro./min. IVA inclusa. Da cellulare il costo è legato all'Operatore utilizzato.

 **Beretta**
Il clima di casa.