

CONTRACT



**NOTE D'IMPIEGO E
TECNICHE PER L'INSTALLAZIONE**

Complimenti per la scelta.

La Vostra caldaia è ad alto rendimento, modulante, a regolazione e accensione elettronica, e camera stagna.

I materiali che la compongono e i sistemi di regolazione di cui è dotata Vi offrono sicurezza, comfort elevato e risparmio energetico così da farVi apprezzare al massimo i vantaggi del riscaldamento autonomo.



IMPORTANTE



- ✓ **Il libretto** deve essere letto attentamente; si potrà così utilizzare la caldaia in modo razionale e sicuro; deve essere conservato con cura poichè la sua consultazione potrà essere necessaria in futuro.
Nel caso in cui l'apparecchio venga ceduto ad altro proprietario dovrà essere corredato dal presente libretto.
- ✓ **La prima accensione** deve essere effettuata da uno dei Centri Assistenza Autorizzati il cui elenco è allegato al presente libretto;
dà validità alla garanzia a partire dalla data in cui viene eseguita.
- ✓ **Il costruttore** declina ogni responsabilità da eventuali traduzioni del presente libretto dalle quali possano derivare interpretazioni errate; non può essere considerato responsabile per l'inosservanza delle istruzioni contenute nel presente libretto o per le conseguenze di qualsiasi manovra non specificamente descritta.

DURANTE L'INSTALLAZIONE

- ✓ **L'installazione** deve essere eseguita da personale qualificato in modo che, sotto la sua responsabilità, vengano rispettate le leggi e le norme nazionali e locali vigenti in merito.
- ✓ **La caldaia** permette di riscaldare acqua ad una temperatura inferiore a quella di ebollizione;
deve essere allacciata ad un impianto di riscaldamento e/o a una rete di distribuzione di acqua sanitaria, compatibilmente alle sue prestazioni e alla sua potenza;
dovrà essere destinata solo all'uso per la quale è stata espressamente prevista;
può essere installata all'esterno in luogo parzialmente protetto, in tal caso deve essere dotata di adeguate protezioni (vedi sez. 5.19 a pag. 28);

non deve essere toccata da bambini o da persone inesperte; inoltre:

- evitare l'uso scorretto della caldaia;
- evitare manovre su dispositivi sigillati;
- evitare il contatto con parti calde durante il funzionamento.

DURANTE L'USO

- ✔ **È vietato poiché pericoloso** ostruire anche parzialmente la o le prese d'aria per la ventilazione del locale dov'è installata la caldaia (UNI 7129/01 par. 4);
- ✔ **Le riparazioni** devono essere eseguite esclusivamente dai Centri di Assistenza Autorizzati utilizzando ricambi originali; limitarsi pertanto a disattivare la caldaia (vedere istruzioni).
- ✔ **Avvertendo odore di gas:**
 - non azionare interruttori elettrici, il telefono e qualsiasi altro oggetto che possa provocare scintille;
 - aprire immediatamente porte e finestre per creare una corrente d'aria che purifichi il locale;
 - chiudere i rubinetti del gas;
 - chiedere l'intervento di personale professionalmente qualificato.
- ✔ **Prima di avviare la caldaia**, si consiglia di far verificare da personale professionalmente qualificato che l'impianto di alimentazione del gas:
 - sia a perfetta tenuta;
 - sia dimensionato per la portata necessaria alla caldaia;
 - sia dotato di tutti i dispositivi di sicurezza e controllo prescritti dalle norme vigenti;
 - assicurarsi che l'installatore abbia collegato lo scarico della valvola di sicurezza ad un imbuto di scarico.

Il costruttore non è responsabile di danni causati dall'apertura della valvola di sicurezza e conseguente uscita d'acqua, qual'ora non correttamente collegata ad una rete di scarico.
- ✔ **Non toccare l'apparecchio** con parti del corpo bagnate o umide e/o a piedi nudi.
- ✔ **Nel caso di lavori o manutenzioni** di strutture poste nelle vicinanze dei condotti dei fumi e/o nei dispositivi di scarico dei fumi o loro accessori, spegnere l'apparecchio e, a lavori ultimati, farne verificare l'efficienza da personale professionalmente qualificato.

INDICE

1	Descrizione della caldaia	1	5.10	Collegamento di un termostato ambiente o valvole di zona	21
1.1	Vista d'assieme	1	5.11	Collegamento elettrico del remoto	22
1.2	Pannello comandi	1	5.12	Installazione della sonda esterna di temp	23
1.3	Valvole di intercettazione	1	5.13	Collegamento elettrico tra caldaia e sonda esterna	23
1.4	Caratteristiche generali	1	5.14	Abilitazione funzion. con sonda esterna	23
2	Istruzioni per l'uso	3	5.15	Settaggio del coefficiente K della sonda esterna	24
2.1	Avvertenze	3	5.16	Settaggio del funzionam. modo pompa	26
2.2	Accensione	3	5.17	Settaggio della postcircolazione della pompa	27
2.3	Temperatura del circuito di riscald.	3	5.18	Selezione della frequenza di riaccensione	28
2.4	Temperatura acqua sanitaria	4	5.19	Installazione all'esterno	28
2.5	Spegnimento	5	6	Preparazione al servizio	30
3	Consigli utili	6	6.1	Sequenza delle operazioni	30
3.1	Riempimento del circuito riscaldamento	6	7	Verifica regolazione gas	32
3.2	Riscaldamento	6	7.1	Avvertenze	32
3.3	Protezione antigelo	6	7.2	Controllo pressione gas	32
3.4	Manutenzione periodica	6	7.3	Regolazione dell'accens. del bruciatore	33
3.5	Pulizia esterna	7	8	Trasformazione gas	36
3.6	Anomalie di funzionamento	7	8.1	Avvertenze	36
3.7	Codice anomalia remoto	7	8.2	Operazioni	36
4	Caratteristiche tecniche	8	8.3	Settaggio tipo gas	36
4.1	Vista d'assieme	8	9	Manutenzione	39
4.2	Schema di principio	9	9.1	Avvertenze	39
4.3	Schema elettrico	10	9.2	Smontaggio pannelli carrozzeria	39
4.4	Caratteristica idraulica	11	9.3	Svuotamento del circuito sanitario	39
4.5	Vaso d'espansione	11	9.4	Svuotamento del circuito riscaldamento	40
4.6	Dati tecnici mod. M90.24CM/..	12	9.5	Pulizia dello scambiatore primario	40
4.7	Dati tecnici mod. M90.28CM/..	14	9.6	Verifica della pressurizzazione del vaso di espansione	40
5	Installazione	16	9.7	Pulizia dello scambiatore sanitario	40
5.1	Avvertenze	16	9.8	Pulizia del bruciatore	40
5.2	Precauzioni per l'installazione	16	9.9	Controllo del condotto di espuls. fumi	40
5.3	Allacciamento idraulico e installazione del supporto caldaia	16	9.10	Verifica rendimento caldaia	41
5.4	Dimensioni	17	9.11	Settaggio funzione spazzacamino cold.	41
5.5	Raccordi (opzionali)	17	9.12	Impostazioni per cambio scheda comando	43
5.6	Montaggio della caldaia	17			
5.7	Installazione del condotto di espuls. fumi	18			
5.8	Dimensioni e lunghezze scarichi fumi	18			
5.9	Collegamenti elettrici	20			

Modelli	Sigla certificazione caldaia
CONTRACT 24S	M90.24CM/F
CONTRACT 28S	M90.28CM/F

Apparecchio in categoria II₂H₃+ (gas G20 20 mbar, G30 29 mbar, G31 37 mbar)

Paese di destinazione: IT

Questo apparecchio è conforme alle seguenti Direttive Europee:

- Direttiva Gas 90/396/CEE
- Direttiva Rendimenti 92/42/CEE
- Direttiva Compatibilità Elettromagnetica 89/336/CEE
- Direttiva Bassa Tensione 73/23/CEE

Il costruttore nella costante azione di miglioramento dei prodotti, si riserva la possibilità di modificare i dati espressi in questa documentazione in qualsiasi momento e senza preavviso.

La presente documentazione è un supporto informativo e non considerabile come contratto nei confronti di terzi.

1 DESCRIZIONE DELLA CALDAIA

1.1 Vista d'assieme

Il modello e la matricola della caldaia sono stampati nel certificato di garanzia

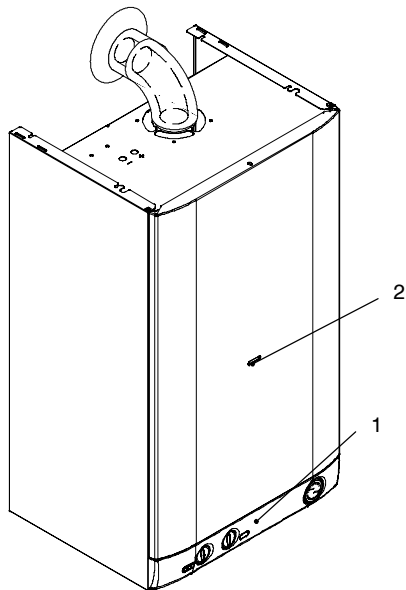


fig. 1.1

- 1 Pannello comandi
- 2 Apertura controllo bruciatore

1.2 Pannello comandi fig. 1.3

- 3 Spie di segnalazione caldaia alimentata elettricamente e controllo stato di funzionamento
- 4 Manopola regolazione temperatura sanitari
- 5 Selettore di funzione / Manopola regolazione temperatura riscaldamento

- 6 Pulsante ripristino caldaia
- 7 Lampada segnalazione blocco
- 8 Termomanometro circuito riscaldamento

1.3 Valvole di intercettazione

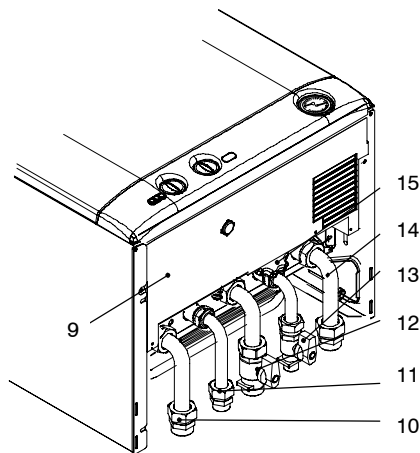


fig. 1.2 vista lato inferiore

- 9 Etichetta alimentazione gas
- 10 Tubo mandata riscaldamento
- 11 Tubo uscita acqua sanitaria
- 12 Rubinetto gas
- 13 Rubinetto entrata acqua sanitaria
- 14 Tubo ritorno riscaldamento
- 15 Rubinetto di riempimento del circuito riscaldamento

1.4 Caratteristiche generali

Per le caratteristiche tecniche della caldaia consultare la sez. 4

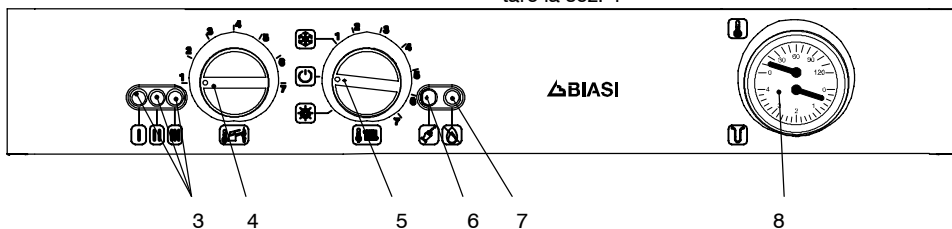


fig. 1.3

USO

Descrizione della caldaia


Segnalazioni luminose date dalle spie funzioni caldaia (3)

Legenda :

Spenta

Accesa fissa

 Lampeggiante




 Lampeggiante alternata con altra spia



USO



Funzioni CALDAIA :






 Alimentata elettricamente selettore di funzione  (Lampeggio ogni 4 secondi)



 Selettore di funzione in  o  (lampeggio ogni secondo)


  In richiesta riscaldamento


  In richiesta sanitario

  In funzionamento antigelo


 Limitazione primario in sanitario



  Funzionamento anomalo sonda riscaldamento



 Funzionamento anomalo sonda sanitario




 Mancanza d'acqua nel circuito riscaldamento

 Funzionamento anomalo pressostato fumi

  Funzionamento anomalo sonda esterna

  Mancata accensione del bruciatore

  Intervento termostato di sicurezza

   Fiamma parassita o settaggio scheda o guasto scheda (hardware/software)

Errore di configurazione caldaia a camera stagna o a tiraggio naturale

Blocco generico

Mancanza di alimentazione elettrica o blocco scheda pannello, per resettare togliere e ridare alimentazione elettrica con l'interruttore bipolare

2 ISTRUZIONI PER L'USO

2.1 Avvertenze

Controllate che il circuito riscaldamento sia regolarmente riempito d'acqua anche se la caldaia dovesse servire alla sola produzione d'acqua calda sanitaria.

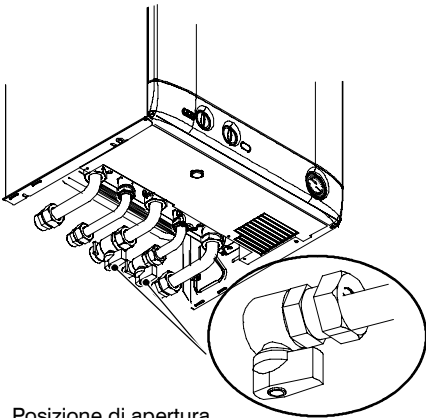
Provvedete altrimenti al corretto riempimento vedi sez. 3.1 a pag.6

Tutte le caldaie sono dotate di un sistema "anti-gelo" che interviene nel caso in cui la temperatura della stessa scenda al di sotto di 4 °C; pertanto **non disattivare la caldaia**.

Nel caso in cui la caldaia non venga utilizzata nei periodi freddi, con conseguente rischio di gelo fate quanto indicato nella sez.3.3 a pag.6

2.2 Accensione

- 1 I rubinetti della caldaia devono essere aperti fig. 2.1.



Posizione di apertura

fig. 2.1 vista lato inferiore

- 2 Alimentate elettricamente la caldaia azionando l'interruttore bipolare previsto nella installazione; la lampada di segnalazione 3 in fig. 2.2 fa un breve lampeggio circa ogni 4 secondi.

Funzionamento in riscaldamento/sanitario

- 3 Ruotate il selettore 5 come in fig. 2.2; la lampada di segnalazione 3 lampeggia ad intermittenza circa ogni secondo.

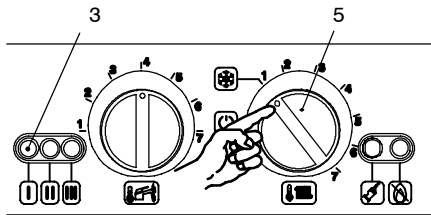


fig. 2.2

Funzionamento della sola produzione di acqua calda

- 4 Ruotate il selettore 5 come in fig. 2.3; la lampada di segnalazione 3 lampeggia ad intermittenza circa ogni secondo.

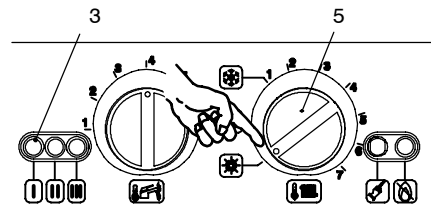


fig. 2.3

2.3 Temperatura del circuito di riscaldamento

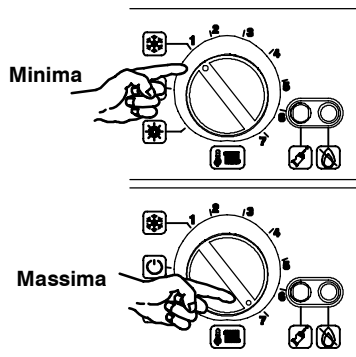


fig. 2.4

La temperatura di mandata dell'acqua di riscaldamento è regolabile da un minimo di circa 38 °C ad

Istruzioni per l'uso

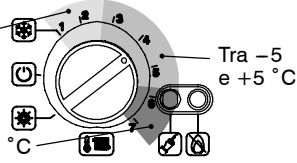
un massimo di circa 80 °C, ruotando la manopola indicata in fig. 2.4

USO

Regolazione della temperatura riscaldamento in funzione della temperatura esterna

Posizionando la manopola come segue:

Da 5 a 15 °C



Tra -5 e +5 °C

Inferiore a -5 °C

fig. 2.5

Il Vostro installatore qualificato, Vi potrà suggerire le regolazioni più indicate per il Vostro impianto.

Il termomanometro 8 a pag. 1 permetterà di verificare il raggiungimento della temperatura impostata.

Regolazione della temperatura riscaldamento con sonda esterna installata

Quando è installata la sonda esterna (opzionale) la vostra caldaia regola automaticamente la temperatura dell'acqua di mandata dell'impianto di riscaldamento in relazione alla temperatura esterna.

In questo caso la caldaia deve essere impostata da un installatore qualificato (vedi sez. 5.15) e la manopola 5 di regolazione temperatura riscaldamento deve essere posizionata come in fig. 2.6

Comunque la temperatura di mandata dell'acqua di riscaldamento può essere variata agendo sulla manopola 5 in fig. 2.6

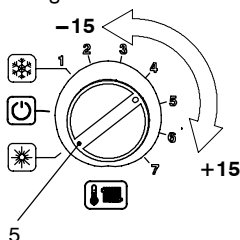
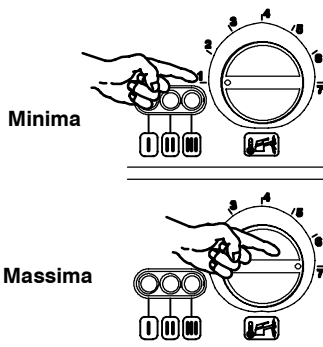


fig. 2.6

Comunque se la temperatura ambiente non dovesse essere confortevole si può aumentare o diminuire la temperatura di mandata dell'impianto riscaldamento di ± 15 °C agendo sulla manopola 5 in fig. 2.6 (vedi sez. 5.15)

2.4 Temperatura acqua sanitaria



Minima

Massima

fig. 2.7

La temperatura dell'acqua calda sanitaria in uscita dalla caldaia può essere regolata da un minimo di circa 35 °C, ad un massimo di circa 55 °C, ruotando la manopola indicata fig. 2.7

Regolazione

Regolate la temperatura dell'acqua sanitaria ad un valore adatto alle Vostre esigenze.

Riducete la necessità di miscelare l'acqua calda con acqua fredda.

In questo modo apprezzerete le caratteristiche della regolazione automatica.

Se la durezza dell'acqua è particolarmente elevata, Vi consigliamo di regolare la caldaia a temperature inferiori a 50 °C fig. 2.8

In questi casi Vi consigliamo comunque di far installare un addolcitore sull'impianto sanitario.

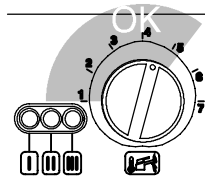


fig. 2.8

Se la portata massima dell'acqua calda sanitaria è troppo elevata, tale da non permettere di raggiungere una temperatura sufficiente, fate installare l'apposito limitatore di portata dal Tecnico dell'Assistenza Autorizzata .

2.5 Spegnimento

Ruotate il selettore 5 come illustrato in fig. 2.9; la lampada di segnalazione 3 fa un breve lampeggio circa ogni 4 secondi.

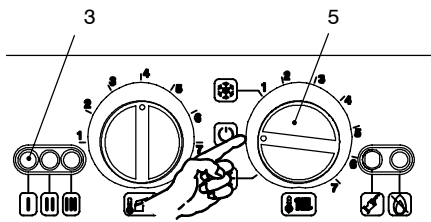


fig. 2.9

Nel caso si preveda un lungo periodo di inattività della caldaia:

- 1 Scollegate la caldaia dalla rete di alimentazione elettrica;
- 2 chiudete i rubinetti della caldaia fig. 2.10;

- 3 provvedete, se necessario, allo svuotamento dei circuiti idraulici vedi sez.9.3 e 9.4 a pag.40

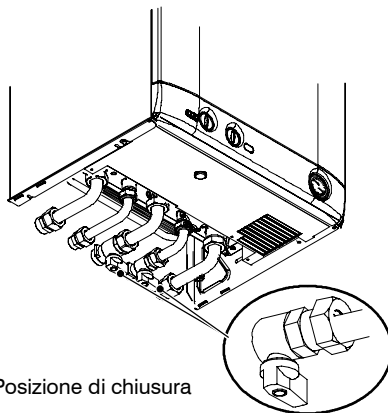


fig. 2.10 vista lato inferiore

3 CONSIGLI UTILI

3.1 Riempimento del circuito riscaldamento

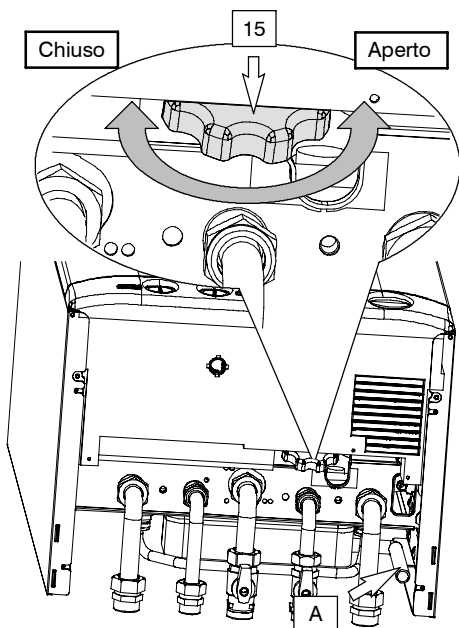


fig. 3.1 vista lato inferiore

Aprire il rubinetto di riempimento 15 in fig. 3.1 posto sotto la caldaia e verificate contemporaneamente la pressione del circuito riscaldamento sul termomanometro 8 in fig. 3.2

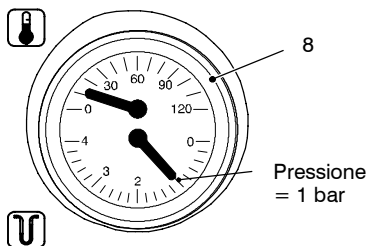


fig. 3.2

La pressione dovrà essere compresa tra un valore di 1 bar, 1,5 bar.

Ad operazione effettuata, richiudete il rubinetto di riempimento e sfiate eventualmente l'aria presente nei radiatori.

3.2 Riscaldamento

Per un servizio razionale ed economico fate installare un termostato ambiente.

Non chiudete mai il radiatore del locale nel quale è installato il termostato ambiente.

Se un radiatore (o un convettore) non riscalda, verificate l'assenza d'aria nell'impianto e che il rubinetto dello stesso sia aperto.

Se la temperatura ambiente è troppo elevata, non agite sui rubinetti dei radiatori, ma diminuite la regolazione della temperatura riscaldamento tramite il termostato ambiente o con la manopola regolazione riscaldamento 5 in fig. 3.3

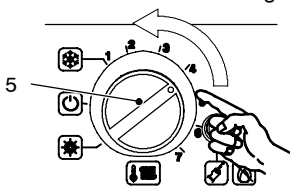


fig. 3.3

3.3 Protezione antigelo

Il sistema antigelo, ed eventuali protezioni aggiuntive, proteggono la caldaia dai possibili danni dovuti al gelo.

Tale sistema non garantisce la protezione dell'intero impianto idraulico.

Nel caso in cui la temperatura esterna possa raggiungere valori inferiori a 0 °C si consiglia di lasciare attivo l'intero impianto regolando il termostato ambiente a bassa temperatura.

In caso si disattivi la caldaia fare effettuare da un tecnico qualificato lo svuotamento della caldaia (circuito riscaldamento e sanitario) e lo svuotamento dell'impianto di riscaldamento e dell'impianto sanitario.

3.4 Manutenzione periodica

Per un funzionamento efficiente e regolare della caldaia, si consiglia di provvedere almeno una volta all'anno alla sua manutenzione e pulizia da parte di un Tecnico del Centro di Assistenza Autorizzato.

Durante il controllo, saranno ispezionati e puliti i componenti più importanti della caldaia. Questo

Consigli utili

controllo potrà avvenire nel quadro di un contratto di manutenzione.

3.5 Pulizia esterna

Prima di effettuare qualsiasi operazione di pulizia, scollegate la caldaia dalla rete di alimentazione elettrica.

Per la pulizia usate un panno imbevuto di acqua e sapone.

Non usate: Solventi, sostanze infiammabili, sostanze abrasive.

3.6 Anomalie di funzionamento

La caldaia non funziona, la lampada 7 in fig. 3.4 è accesa.

La caldaia è in blocco di sicurezza

Premete il pulsante 6 in fig. 3.4 per ripristinare la caldaia.

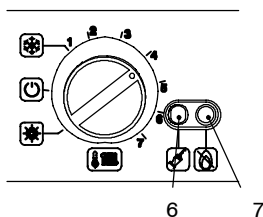


fig. 3.4

Un frequente blocco di sicurezza è da segnalare al Centro di Assistenza Autorizzato.

Rumori di bolle d'aria.

Verificate la pressione del circuito di riscaldamento 8 in fig. 3.2, ed eventualmente provvedete al riempimento vedi sez.3.1

Pressione bassa del termomanometro 8 in fig. 3.2

Aggiungete nuovamente acqua all'impianto di riscaldamento.

Per effettuare l'operazione riferirsi alla sez.3.1

La verifica periodica della pressione dell'impianto di riscaldamento è a cura dell'utente.

Qualora le aggiunte d'acqua dovessero essere troppo frequenti, far controllare se ci sono perdite dovute all'impianto di riscaldamento o alla caldaia stessa dal centro di assistenza tecnica.

Esce acqua dalla valvola di sicurezza A in fig. 3.1

Controllate che il rubinetto di riempimento 15 in fig. 3.1 sia ben chiuso.

Controllate sul termomanometro 8 in fig. 3.2 che la pressione del circuito di riscaldamento non sia prossima a 3 bar; in questo caso si consiglia di scaricare parte dell'acqua dell'impianto attraverso le valvoline di sfogo d'aria presenti nei termosifoni in modo da riportare la pressione ad un valore regolare.

Nel caso di disfunzioni diverse da quelle qui sopra citate, provvedere a spegnere la caldaia come riportato nella sezione 2.5 a pag. 5 e chiamare il Tecnico del Centro Assistenza Autorizzato.

3.7 Codice anomalia remoto

Se alla caldaia è collegato il remoto (opzionale) nella parte centrale del display può essere visualizzato un codice che indica una anomalia della caldaia.

L'anomalia in corso viene indicata con un codice numerico seguito dalla lettera E.

La tabella riassume i possibili codici visualizzabili sul remoto.

Anomalia	Codice
Blocco mancata accensione	01E
Blocco intervento termostato sicurezza	02E
Blocco generico	03E
Mancanza d'acqua nel circuito riscaldamento o di circolazione, intervento pressostato riscaldamento	04E
Anomalia pressostato fumi	05E
Anomalia sonda NTC riscaldamento	06E
Anomalia sonda NTC sanitaria	07E
Anomalia sonda NTC esterna	08E

4

CARATTERISTICHE TECNICHE

4.1 Vista d'assieme

INSTALLAZIONE

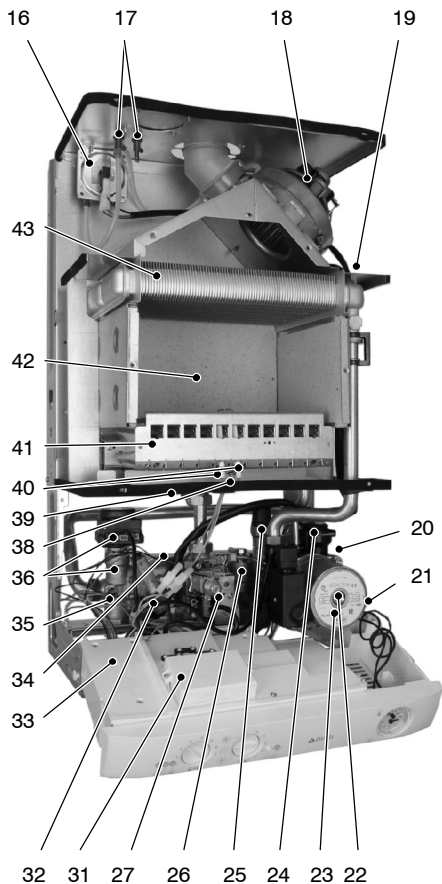
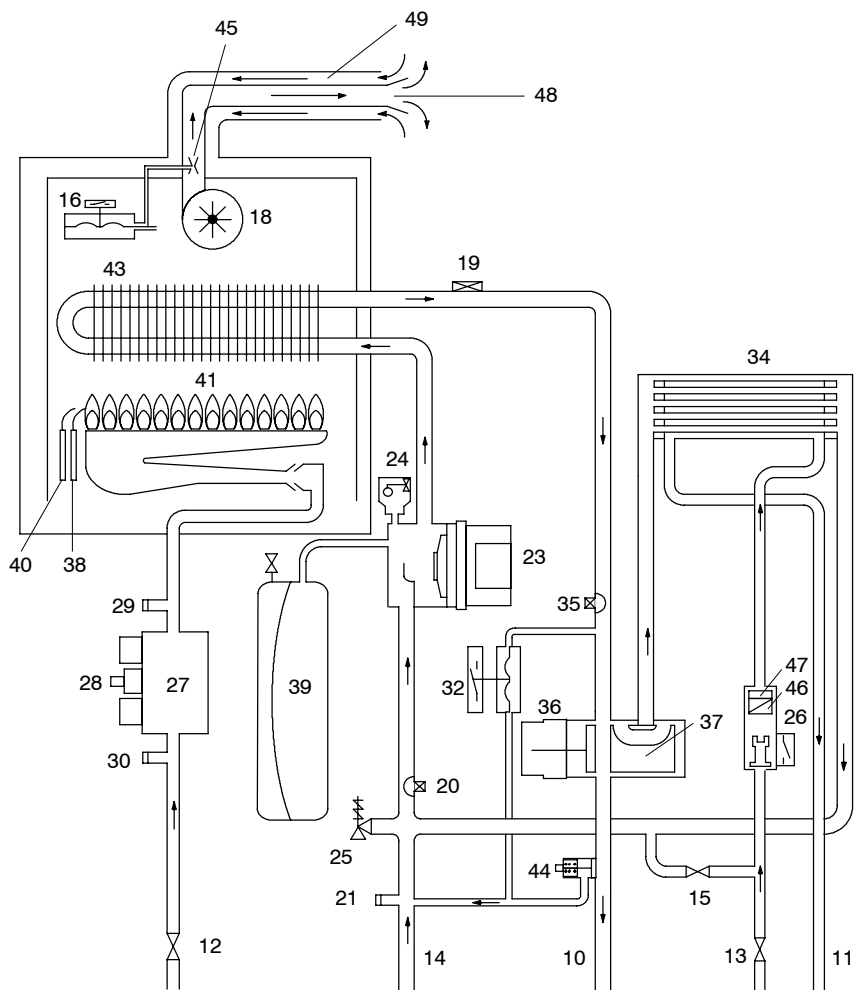


fig. 4.1

- 16 Pressostato fumi
 - 17 Prese verifica depressione venturi
 - 18 Ventilatore
 - 19 Termostato di sicurezza
 - 20 Sonda NTC sanitario
 - 21 Rubinetto di svuotamento circuito primario
 - 22 Tappo sfiato pompa
 - 23 Pompa
 - 24 Valvola sfiato automatica
 - 25 Valvola di sicurezza a 3 bar
 - 26 Flussostato sanitario
 - 27 Valvola gas modulante
 - 28 Operatore modulante
 - 29 Presa pressione uscita valvola gas
 - 30 Presa pressione ingresso valvola gas
 - 31 Coperchio copri morsettiera collegamento remoto e controllo esterni
 - 32 Pressostato riscaldamento
 - 33 Coperchio copri morsettiera collegamento alimentazione elettrica e termostato ambiente
 - 34 Scambiatore sanitario
 - 35 Sonda NTC di riscaldamento
 - 36 Valvola a tre vie
 - 37 Otturatore valvola a tre vie
 - 38 Elettrodo di rilevazione fiamma
 - 39 Vaso d'espansione
 - 40 Elettrodi di accensione
 - 41 Bruciatore
 - 42 Camera di combustione
 - 43 Scambiatore primario
 - 44 By-pass
 - 45 Venturi
 - 46 Filtro acqua sanitaria
 - 47 Limitatore di portata sanitari (opzionale)
 - 48 Condotto espulsione fumi
 - 49 Condotto aspirazione aria
- 10 Tubo mandata riscaldamento
 - 11 Tubo uscita acqua sanitaria
 - 12 Rubinetto gas
 - 13 Rubinetto entrata acqua sanitaria
 - 14 Tubo ritorno riscaldamento
 - 15 Rubinetto riempimento circuito riscaldamento

* Per accedere alla targa togliere il pannello frontale della carrozzeria come descritto nel capitolo *Manutenzione*.

4.2 Schema di principio

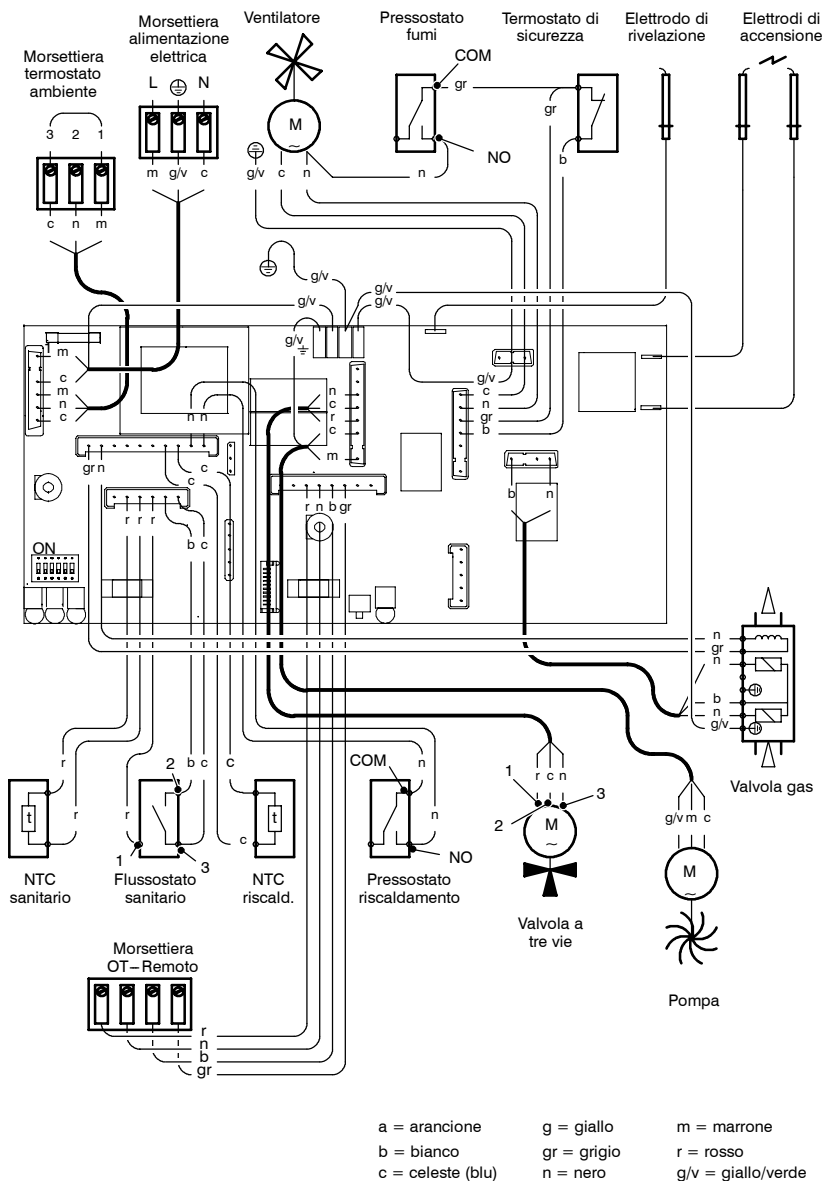


INSTALLAZIONE

fig. 4.2

4.3 Schema elettrico

INSTALLAZIONE



- | | | |
|-------------------|-------------|--------------------|
| a = arancione | g = giallo | m = marrone |
| b = bianco | gr = grigio | r = rosso |
| c = celeste (blu) | n = nero | g/v = giallo/verde |

fig. 4.3

4.4 Caratteristica idraulica

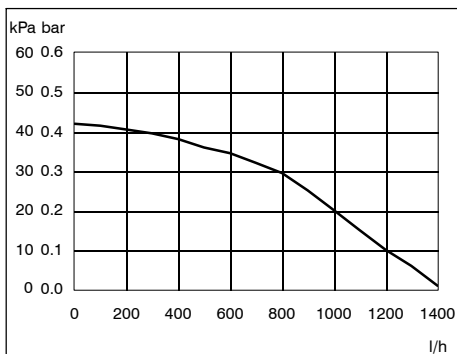


fig. 4.4

La caratteristica idraulica di fig. 4.4 rappresenta la pressione (prevalenza) a disposizione dell'impianto di riscaldamento in funzione della portata.

La perdita di carico della caldaia è già stata sottratta.

Portata con rubinetti termostatici chiusi.

La caldaia è dotata di un by-pass automatico 44 a pag. 8, il quale opera da protezione dello scambiatore primario.

In caso di una eccessiva diminuzione o del totale arresto della circolazione d'acqua nell'impianto di riscaldamento dovuta alla chiusura di valvole termostatiche o dei rubinetti degli elementi del circuit

to, il by-pass assicura una circolazione minima d'acqua all'interno dello scambiatore primario.

Il by-pass è tarato per una pressione differenziale di circa 3–4 m.c.a.

4.5 Vaso d'espansione

La differenza di altezza tra la valvola di sicurezza ed il punto più alto dell'impianto può essere al massimo 10 metri.

Per differenze superiori, aumentare la pressione di precarica del vaso d'espansione 39 a pag. 8 e dell'impianto a freddo di 0,1 bar per ogni aumento di 1 metro.

Capacità totale	l	6,0
Pressione di precarica	kPa	100
	bar	1,0
Capacità utile	l	3,0
Contenuto massimo d'acqua nell'impianto *	l	104

tab. 4.1

* In condizioni di:

- Temperatura media massima dell'impianto 80°C
- Temperatura iniziale al riempimento dell'impianto 10°C

Per gli impianti con contenuto superiore a 104 l è necessario prevedere un vaso d'espansione supplementare.

Caratteristiche tecniche

4.6 Dati tecnici mod. M90.24CM/..

Portata termica nominale	kW	25,5
	kcal/h	21 926
Portata termica minima riscaldamento	kW	14,5
	kcal/h	12 467
Portata termica minima sanitario	kW	11,0
	kcal/h	9 458
Potenza utile massima	kW	23,7
	kcal/h	20 378
Potenza utile minima riscaldamento	kW	13,1
	kcal/h	11 264
Potenza utile minima sanitario	kW	9,9
	kcal/h	8 512

Rendimento misurato

Rendim. nom. 60°/80°C	%	92,8
Rendim. min. 60°/80°C	%	90,2
Rendim. al 30% del carico	%	90,2
Rendimento energetico	★★★	
Classe NOx		3

Riscaldamento

Temperatura regolabile*	°C	38–80
Temp. max di esercizio	°C	85
Pressione massima	kPa	300
	bar	3
Pressione minima	kPa	30
	bar	0,3
Prevalenza disponibile (a 1 000 l/h)	kPa	20
	bar	0,20
* Alla potenza utile minima		

Sanitario

Temperatura massima	°C	55
Temperatura minima	°C	35
Pressione massima	kPa	1 000
	bar	10
Pressione minima	kPa	30
	bar	0,3
Portata massima (ΔT = 25 K)	l/min	13,6
(ΔT = 35 K)	l/min	9,7
Portata minima	l/min	2,5

Portata gas massima in riscald. – sanitario

Metano G20	m ³ /h	2,70
Butano G30	kg/h	2,01
Propano G31	kg/h	1,98

Portata gas minima in riscaldamento

Metano G20	m ³ /h	1,53
Butano G30	kg/h	1,14
Propano G31	kg/h	1,13

Portata gas minima in sanitario

Metano G20	m ³ /h	1,16
Butano G30	kg/h	0,87
Propano G31	kg/h	0,85

Pressioni di alimentazione gas

Gas		norm.	min	max
Metano G20	Pa	2 000	1 700	2 500
	mbar	20	17	25
Butano G30	Pa	2 900	2 000	3 500
	mbar	29	20	35
Propano G31	Pa	3 700	2 500	4 500
	mbar	37	25	45

Pressione gas max. al bruciatore in riscald.

Metano G20	Pa	1050
	mbar	10,5
Butano G30	Pa	2760
	mbar	27,6
Propano G31	Pa	3570
	mbar	35,7

Pressione gas min. al bruciatore in riscald.

Metano G20	Pa	340
	mbar	3,4
Butano G30	Pa	850
	mbar	8,5
Propano G31	Pa	1140
	mbar	11,4

Ugelli	N°	ø
Metano G20	12	130
Butano G30	12	77
Propano G31	12	77

Dati elettrici		
Tensione	V~	230
Frequenza	Hz	50
Potenza elettrica	W	150
Grado di protezione		IPX4D

Scarichi fumi		
Caldaia tipo C12 – C32 – C42 – C52 – C82 – B22		
ø condotto fumi/aria coassiale	mm	60/100
ø condotto fumi/aria sdoppiato	mm	80/80
ø condotto fumi/aria coassiale a tetto	mm	80/125

Progettazione camino *		
Temperatura dei fumi max	°C	165
Temperatura dei fumi min	°C	110
Portata massica fumi max	kg/s	0,0200
Portata massica fumi min	kg/s	0,0248
Portata massica aria max	kg/s	0,0195
Portata massica aria min	kg/s	0,0246
* Valori riferiti alle prove con scarico sdoppiato da 80mm da 1+1 m e gas Metano G20		

Altre caratteristiche		
Altezza	mm	703
Larghezza	mm	400
Profondità	mm	325
Peso	kg	37
Temp. ambiente max	°C	60
Temp. ambiente min.*	°C	-15
* Vedi sez. 5.19 a pag. 28		

G 20 Hi 34,02 MJ/m³ (15 °C, 1013,25 mbar)

G 30 Hi 45,65 MJ/kg (15 °C, 1013,25 mbar)

G 31 Hi 46,34 MJ/kg (15 °C, 1013,25 mbar)

1 mbar corrisponde a circa 10 mm H₂O

Caratteristiche tecniche

4.7 Dati tecnici mod. M90.28CM/..

Portata termica nominale	kW	31,1
	kcal/h	26 741
Portata termica minima riscaldamento	kW	16,5
	kcal/h	14 187
Portata termica minima sanitario	kW	13,0
	kcal/h	11 178
Potenza utile massima	kW	28,9
	kcal/h	24 850
Potenza utile minima riscaldamento	kW	14,9
	kcal/h	12 812
Potenza utile minima sanitario	kW	11,7
	kcal/h	10 060

Rendimento misurato		
Rendim. nom. 60°/80°C	%	92,9
Rendim. min. 60°/80°C	%	90,4
Rendim. al 30% del carico	%	90,4
Rendimento energetico	★★★	
Classe NOx		2

Riscaldamento		
Temperatura regolabile*	°C	38–80
Temp. max di esercizio	°C	85
Pressione massima	kPa	300
	bar	3
Pressione minima	kPa	30
	bar	0,3
Prevalenza disponibile (a 1 000 l/h)	kPa	20
	bar	0,20
* Alla potenza utile minima		

Sanitario		
Temperatura massima	°C	55
Temperatura minima	°C	35
Pressione massima	kPa	1 000
	bar	10
Pressione minima	kPa	30
	bar	0,3
Portata massima (ΔT = 25 K)	l/min	16,6
	l/min	11,8
Portata minima	l/min	2,5

Portata gas massima in riscald. – sanitario		
Metano G20	m ³ /h	3,29
Butano G30	kg/h	2,45
Propano G31	kg/h	2,42

Portata gas minima in riscaldamento		
Metano G20	m ³ /h	1,75
Butano G30	kg/h	1,30
Propano G31	kg/h	1,28

Portata gas minima in sanitario		
Metano G20	m ³ /h	1,37
Butano G30	kg/h	1,02
Propano G31	kg/h	1,00

Pressioni di alimentazione gas				
Gas		norm.	min	max
Metano G20	Pa	2 000	1 700	2 500
	mbar	20	17	25
Butano G30	Pa	2 900	2 000	3 500
	mbar	29	20	35
Propano G31	Pa	3 700	2 500	4 500
	mbar	37	25	45

Pressione gas max. al bruciatore in riscald.		
Metano G20	Pa	1170
	mbar	11,7
Butano G30	Pa	2760
	mbar	27,6
Propano G31	Pa	3570
	mbar	35,7

Pressione gas min. al bruciatore in riscald.		
Metano G20	Pa	340
	mbar	3,4
Butano G30	Pa	850
	mbar	8,5
Propano G31	Pa	1140
	mbar	11,4

INSTALLAZIONE

Ugelli	N°	ø
Metano G20	14	130
Butano G30	14	77
Propano G31	14	77

Dati elettrici		
Tensione	V~	230
Frequenza	Hz	50
Potenza elettrica	W	170
Grado di protezione		IPX4D

Scarichi fumi		
Caldaia tipo C12 – C32 – C42 – C52 – C82 – B22		
ø condotto fumi/aria coassiale	mm	60/100
ø condotto fumi/aria sdoppiato	mm	80/80
ø condotto fumi/aria coassiale a tetto	mm	80/125

Progettazione camino *		
Temperatura dei fumi max	°C	168
Temperatura dei fumi min	°C	120
Portata massica fumi max	kg/s	0,0215
Portata massica fumi min	kg/s	0,0252
Portata massica aria max	kg/s	0,0209
Portata massica aria min	kg/s	0,0249
* Valori riferiti alle prove con scarico sdoppiato da 80 mm da 1+1 m e gas Metano G20		

Altre caratteristiche		
Altezza	mm	703
Larghezza	mm	400
Profondità	mm	325
Peso	kg	39
Temp. ambiente max	°C	60
Temp. ambiente min.*	°C	-15
* Vedi sez. 5.19 a pag. 28		

G 20 Hi 34,02 MJ/m³ (15 °C, 1013,25 mbar)

G 30 Hi 45,65 MJ/kg (15 °C, 1013,25 mbar)

G 31 Hi 46,34 MJ/kg (15 °C, 1013,25 mbar)

1 mbar corrisponde a circa 10 mm H₂O

5 INSTALLAZIONE

5.1 Avvertenze

L'apparecchio deve scaricare i prodotti della combustione direttamente all'esterno o in una canna fumaria adeguata e progettata a tale scopo e rispondere alle norme nazionali e locali vigenti.

Verificare:

- che la caldaia sia adatta al tipo di gas distribuito (vedere etichetta adesiva). Nel caso sia necessario adattare la caldaia ad un tipo di gas diverso vedere il capitolo *trasformazione gas* alla pag. 36;
- che le caratteristiche delle reti di alimentazione elettrica, idrica, gas siano rispondenti a quelli di targa;

Lo scarico dei prodotti della combustione deve essere realizzato utilizzando esclusivamente i kit di espulsione fumi forniti dal costruttore, poiché essi sono parte integrante della caldaia.

Per il gas GPL, l'installazione deve inoltre essere conforme alle prescrizioni delle società distributrici e rispondere ai requisiti delle norme tecniche e leggi vigenti.

La valvola di sicurezza deve essere collegata ad un idoneo condotto di scarico per evitare allagamenti in caso di intervento della stessa.

L'installazione elettrica deve essere conforme alle norme tecniche; in particolare:

- la caldaia deve essere **obbligatoriamente** collegata ad un efficace impianto di terra mediante l'apposito morsetto;
- in prossimità della caldaia deve essere installato un interruttore onnipolare che consenta la disconnessione completa nelle condizioni della categoria di sovratensione III. Per i collegamenti elettrici consultare la sez. 5.9 di questo capitolo.
- **i conduttori elettrici per il collegamento del comando remoto alla caldaia e della sonda esterna** devono percorrere canaline diverse da quelli a tensione di rete (230 V), poiché alimentati a bassa tensione di sicurezza.

5.2 Precauzioni per l'installazione

Per l'installazione attenersi alle seguenti prescrizioni:

- Fissare la caldaia ad una parete resistente.

- Rispettare le misure del condotto di evacuazione fumi riportate nella sez. 5.7 e i sistemi corretti di installazione del condotto raffigurati nel foglio istruzione fornito assieme al kit tubi espulsione fumi.
- Lasciare intorno all'apparecchio le distanze minime indicate in fig. 5.1.

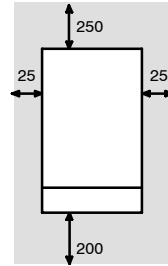


fig. 5.1

- Lasciare 6 cm di spazio libero davanti alla caldaia nel caso di inserimento in un mobile, riparo, nicchia.
 - Nel caso di un vecchio impianto di riscaldamento, prima di installare la caldaia, eseguire una accurata pulizia, in modo da asportare i depositi fangosi formatisi nel tempo.
 - È consigliabile dotare l'impianto di un filtro di decantazione, o utilizzare un prodotto per il condizionamento dell'acqua in esso circolante.
- Quest'ultima soluzione in particolare, oltre a ripulire l'impianto, esegue un'operazione anticorrosiva favorendo la formazione di una pellicola protettiva sulle superfici metalliche e neutralizza i gas presenti nell'acqua.

5.3 Allacciamento idraulico e installazione del supporto caldaia

Per misure e dati utili vedi anche le sez. 5.4, 5.5 e 5.8.

La caldaia è corredata di supporto per il montaggio.

È disponibile una dima di carta (a corredo) contenente tutte le misure ed informazioni per la corretta installazione del supporto.

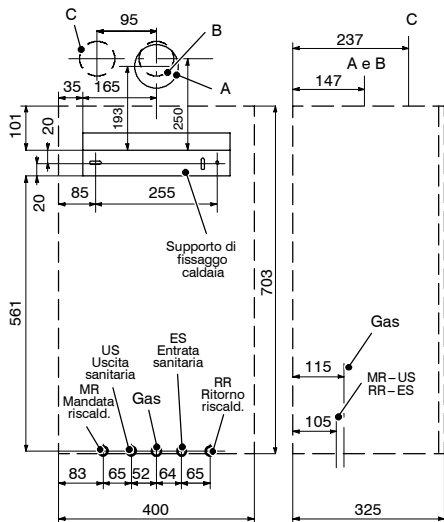
È disponibile una *kit rubinetteria* opzionale per allacciare la caldaia all'impianto idraulico.

In questo caso l'impianto dovrà terminare a filo muro con dei raccordi da 3/4G rispettivamente

Installazione

mandata-ritorno riscaldamento e gas e da 1/2G entrata-uscita acqua sanitaria per poter avvitare i raccordi rapidi a stringere e i rubinetti del gas e entrata acqua fredda sanitaria.

5.4 Dimensioni



A - espulsione fumi / aspirazione aria (coassiale \varnothing 60/100)
 B - espulsione fumi (sdoppiato \varnothing 80)
 C - aspirazione aria (sdoppiato \varnothing 80)

Tutte le misure sono in mm.

fig. 5.2

5.5 Raccordi (opzionali)

Si-gla	Rubi-netto	Tubo	Raccordo rapi-do
MR		\varnothing 16/18	G 3/4 M
US		\varnothing 12/14	G 1/2 M
Gas	G 3/4M	\varnothing 16/18	
ES	G 1/2M	\varnothing 12/14	
RR		\varnothing 16/18	G 3/4 M
Raccordo della valvola di sicurezza a 3 bar G1/2 F			

tab. 5.1

5.6 Montaggio della caldaia

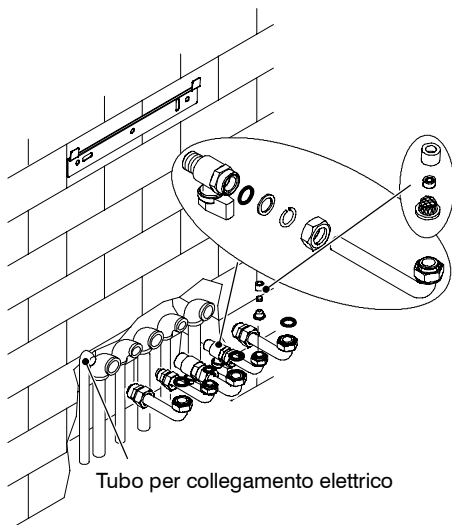


fig. 5.3

- 1 Togliere i tappi di protezione dalle tubazioni della caldaia.
- 2 Agganciare la caldaia sul supporto.

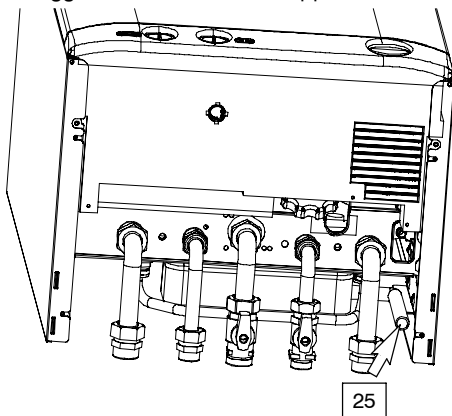


fig. 5.4

- 3 Avvitare i rubinetti e i raccordi rapidi sull'impianto idraulico (opzionali).
- 4 Se l'impianto idraulico di riscaldamento si sviluppa sopra il piano caldaia è consigliabile installare dei rubinetti per poter sezionare l'impianto per eventuali manutenzioni.

Installazione

- Inserire i tronchetti di tubo cartellati nei rubinetti e nei raccordi rapidi.
Nel tubo entrata acqua sanitaria inserire il limitatore di portata e l'apposito filtro che funge anche da guarnizione.
- Bloccare le tubazioni interponendo le guarnizioni da 1/2" e 3/4" tra i raccordi della caldaia.
- Eeguire la prova di tenuta dell'impianto di alimentazione gas.
- Collegare lo scarico della valvola di sicurezza 25 in fig. 5.4 ad un imbuto di scarico.

5.7 Installazione del condotto di espulsione fumi

Riferirsi alle indicazioni delle tabelle qui di seguito per togliere o inserire i diaframmi nella curva del ventilatore fig. 5.5

Scarico per esterni ø 80 mm	Diaframma
Per lunghezze da 0,5 m a 6 m	ø 44 mm
Per lunghezze superiori a 6 m e fino a 10 m	senza
<i>Nel condotto espulsione fumi rischio di condensazione per tratti superiori a 7 m</i>	

tab. 5.2

modello M90.24CM/F	
Coassiali ø 60/100 mm	Diaframma
Per lunghezze da 0,5 m a 1 m	ø 38 mm
Per lunghezze superiori a 1 m e fino a 2 m	ø 47 mm
Per lunghezze superiori a 2 m e fino a 4 m	senza

tab. 5.3

modello M90.28CM/F	
Coassiali ø 60/100 mm	Diaframma
Per lunghezze da 0,5 m a 1 m	ø 41 mm
Per lunghezze superiori a 1 m e fino a 2 m	ø 47 mm
Per lunghezze superiori a 2 m e fino a 4 m	senza

tab. 5.4

modello M90.24CM/F	
Coassiali ø 80/125 mm (Scarico a tetto)	Diaframma
Per lunghezze da 0,5 m a 1,5 m	ø 38 mm
Per lunghezze superiori a 1,5 m e fino a 6,5 m	ø 47 mm
Per lunghezze superiori a 6,5 m e fino a 8,5 m	senza
<i>Per lunghezze superiori ad 1 m installare il raccordo raccogli condensazione</i>	

tab. 5.5

modello M90.28CM/F	
Coassiali ø 80/125 mm (Scarico a tetto)	Diaframma
Per lunghezze da 0,5 m a 1,5 m	ø 41 mm
Per lunghezze superiori a 1,5 m e fino a 6,5 m	ø 47 mm
Per lunghezze superiori a 6,5 m e fino a 8,5 m	senza
<i>Per lunghezze superiori ad 1 m installare il raccordo raccogli condensazione</i>	

tab. 5.6

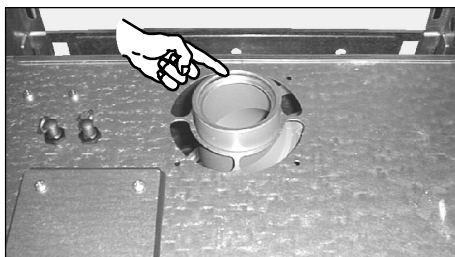


fig. 5.5

5.8 Dimensioni e lunghezze scarichi fumi

Lo scarico fumi / aspirazione aria può essere realizzato nelle modalità C12 C32 C42 C52 C82 B22 Consultare il foglio fornito assieme al kit prescelto, in imballo separato.

I tratti orizzontali dei tubi fumi devono avere una pendenza di circa 1,5 gradi (25 mm per metro).

Installazione

Quindi il terminale deve risultare più basso dell'imbocco lato caldaia.

Sono disponibili i seguenti kit da connettere alla caldaia:

Kit scarico fumi a parete (fig. 5.6A)

Questo kit consente lo scarico dei fumi nella parete posteriore o a lato della caldaia.

La lunghezza minima del condotto non deve essere inferiore a 0,5 m, mentre quella max con l'ausilio di prolunghe non deve superare i 4 m

Kit scarico fumi verticale con curva a 90° (fig. 5.6B)

La lunghezza non deve essere inferiore a 0,5 m, mentre quella max con l'ausilio di prolunghe non deve superare i 4 m in orizzontale e comunque il terminale deve scaricare sempre in orizzontale.

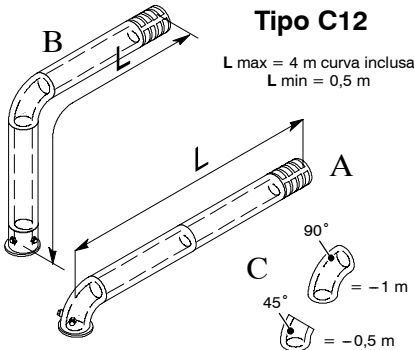


fig. 5.6

Condotto coassiale 60/100 mm.

Curve supplementari a 45° o a 90° (fig. 5.6C)

Curve coassiali 60/100 mm.

Queste curve quando utilizzate nel condotto riducono la lunghezza max del condotto fumi di:

- 1,0 m quella a 90°
- 0,5 m quella a 45°

Kit condotti sdoppiati aspirazione scarico $\varnothing 80 \text{ mm}$ (fig. 5.7)

Questo kit permette di separare lo scarico fumi dall'aspirazione aria.

I terminali possono essere inseriti in apposite canne fumarie progettate a tale scopo, o scaricare fumi o prelevare aria direttamente a parete.

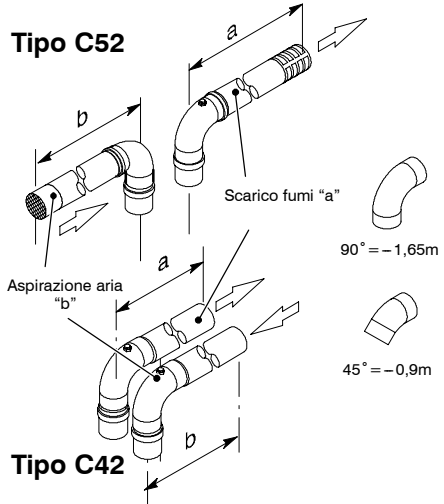
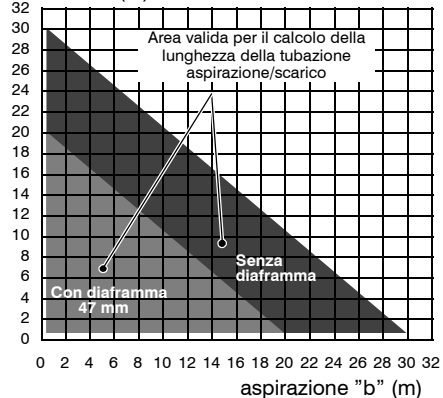


fig. 5.7

I tratti orizzontali dei tubi fumi devono avere una pendenza di circa 1,5 gradi (25 mm per metro).

scarico "a" (m)



Nel condotto espulsione fumi rischio di condensazione per tratti superiori a 7 m

fig. 5.8

Quindi il terminale deve risultare più basso dell'imbocco lato caldaia.

Sono disponibili prolunghe per raggiungere le lunghezze massime ammissibili.

Installazione

Sono disponibili anche curve a 90° e a 45° che riducono la lunghezza totale max dei condotti di:

- 1,65 m quella a 90°
- 0,90 m quella a 45°

Per determinare le lunghezze massime ammissibili dell'aspirazione e dell'espulsione fumi riferirsi alla fig. 5.8

N.B.: Il tubo di scarico fumi, se attraversa pareti infiammabili, deve essere coibentato con almeno 5 cm di isolante.

INSTALLAZIONE

Kit scarico fumi a tetto (fig. 5.9)

Questo kit permette di scaricare direttamente a tetto.

Sono disponibili delle prolunghe per raggiungere l'altezza massima.

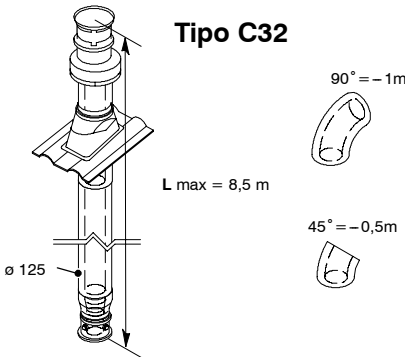


fig. 5.9

La sua altezza max con prolunghe è di 8,5m

Sono disponibili anche curve coassiali 80/125 mm a 90° e a 45° che riducono la lunghezza totale max dei condotti di:

- 1 m quella a 90°
- 0,5 m quella a 45°

Kit scarico per esterni (fig. 5.10)

Questo kit permette di scaricare direttamente il fumo in canna fumaria (progettate a tale scopo) o all'esterno, mentre preleva l'aria comburente direttamente dall'ambiente dove è installata la caldaia.

I tratti orizzontali dei tubi fumi devono avere una pendenza di circa 1,5 gradi (25 mm per metro).

Quindi il terminale deve risultare più basso dell'imbocco lato caldaia.

Sono disponibili prolunghe per raggiungere le lunghezze massime ammissibili.

Sono disponibili anche curve a 90° e a 45° che riducono la lunghezza totale max dei condotti di:

- 1,65 m quella a 90°
- 0,90 m quella a 45°

Tipo B22

L max = 10 m curva inclusa
L min = 0,5 m

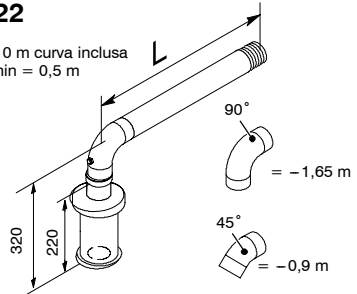


fig. 5.10

5.9 Collegamenti elettrici

Togliere il pannello frontale della caldaia come illustrato nel capitolo *manutenzione*, sez. 9.2

Svitare le quattro viti indicate in fig. 5.11

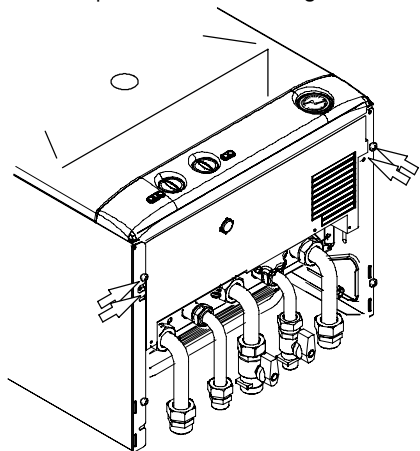


fig. 5.11

Spostare i pannelli laterali e estrarre frontalmente il pannello comandi per accedere alla morsetteria di alimentazione fig. 5.12

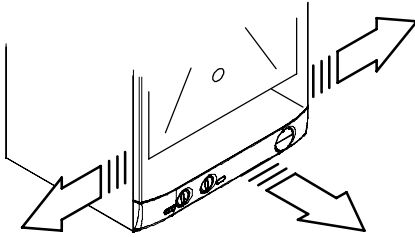


fig. 5.12

Svitare le viti e rimuovere il coperchio copri morsetteria fig. 5.13

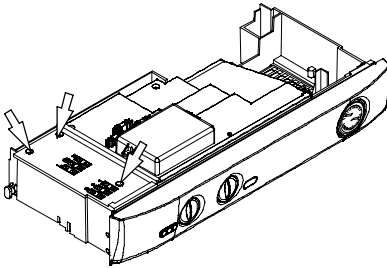


fig. 5.13

Collegamento alla rete di alimentazione elettrica

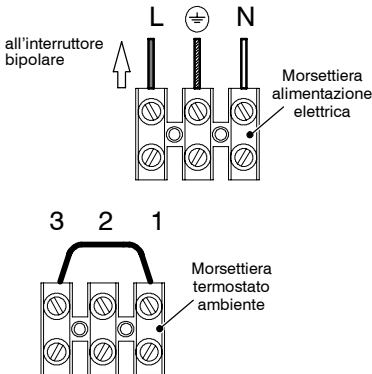


fig. 5.14

- 1 Collegare il cavo di alimentazione elettrica proveniente dall'interruttore onnipolare alla morsetteria di alimentazione elettrica della caldaia fig. 5.14 rispettando la corrispondenza della linea (filo marrone) e del neutro (filo azzurro).
- 2 Collegare il filo di terra (giallo/verde) ad un efficace impianto di terra.

Il filo di terra deve essere più lungo dei fili di alimentazione elettrica.

Il cavo o il filo di alimentazione elettrica dell'apparecchio, deve avere sezione non inferiore a 0,75 mm² e comunque attenersi alla norma tecniche.

5.10 Collegamento di un termostato ambiente o valvole di zona

Contatti puliti del termostato ambiente

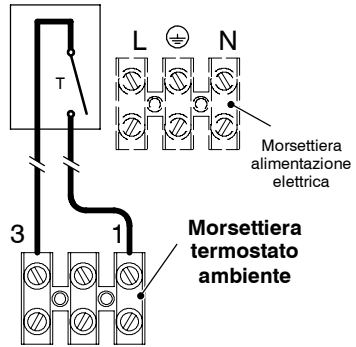


fig. 5.15

Per il collegamento di un termostato ambiente servirsi della morsetteria termostato ambiente della caldaia fig. 5.14

I conduttori elettrici del termostato ambiente vanno inseriti tra i morsetti "1 e 3".

Collegando un qualsiasi tipo di termostato ambiente, il ponticello elettrico presente tra "1 e 3" va tolto.

Attenzione a non collegare cavi in tensione sui morsetti "1 e 3".

Il termostato deve essere di classe di isolamento II (□) o deve essere correttamente collegato a terra.

Collegamento di valvole di zona comandate da termostato ambiente

Per il collegamento di valvole di zona servirsi della morsetteria termostato ambiente della caldaia fig. 5.16

I conduttori elettrici dei contatti del micro della valvola di zona vanno inseriti nei i morsetti "1 e 3" della morsetteria termostato ambiente come in fig. 5.16

INSTALLAZIONE

Contatti puliti del micro valvole di zona

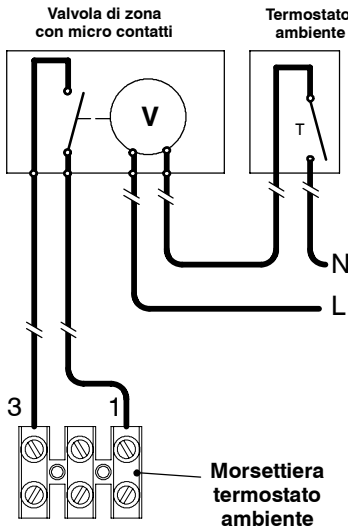


fig. 5.16

Il ponticello elettrico presente tra "1 e 3" va tolto.

Attenzione a non collegare cavi in tensione sui morsetti "1 e 3".

Il percorso del cavo o dei fili di alimentazione elettrica della caldaia e del termostato ambiente devono seguire il percorso indicato ed essere bloccati come in fig. 5.17

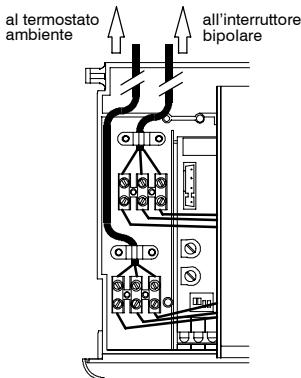


fig. 5.17

5.11 Collegamento elettrico del remoto (opzionale)

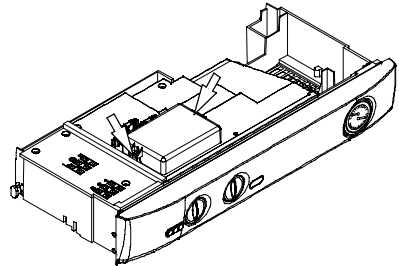


fig. 5.18

Svitare le viti e rimuovere il coperchio copri morsetteria fig. 5.18

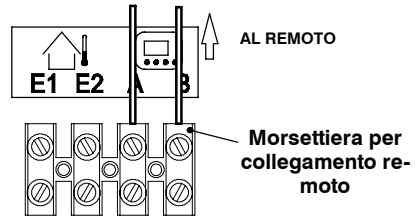


fig. 5.19

Per il collegamento del comando remoto alla caldaia vedi anche il libretto del *COMANDO REMOTO*.

Collegare ai morsetti **A** e **B** della morsetteria i due conduttori elettrici come indicato in fig. 5.19

Il ponticello elettrico collegato nella morsetteria termostato ambiente tra i morsetti "1 e 3" non va rimosso fig. 5.20

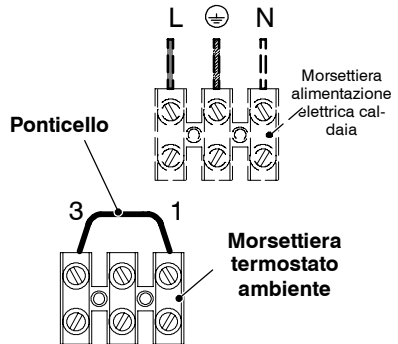


fig. 5.20

Installazione

Il percorso del cavo o dei fili di alimentazione elettrica della caldaia e del comando remoto devono seguire il percorso indicato ed essere bloccati come in fig. 5.17

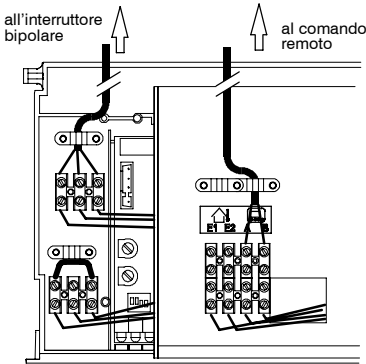


fig. 5.21

5.12 Installazione della sonda esterna di temperatura

La sonda esterna deve essere installata su una parete esterna dell'edificio evitando:

- L'irraggiamento diretto dei raggi solari.
- Pareti umide o soggette a formazioni di muffa.
- l'installazione in prossimità di ventilatori, bocchette di scarico o camini.

5.13 Collegamento elettrico tra caldaia e sonda esterna

Per il collegamento della sonda esterna alla caldaia utilizzare conduttori elettrici con sezione non inferiore a 0,50 mm².

- **i conduttori elettrici per il collegamento della sonda esterna alla caldaia devono percorrere canaline diverse da quelli a tensione di rete (230 V), poiché alimentati a bassa tensione di sicurezza e la loro lunghezza massima non deve superare i 20 metri.**
- Togliere le due viti indicate in fig. 5.22 e aprire il coperchio della morsettiera collegamento **sonda esterna**.

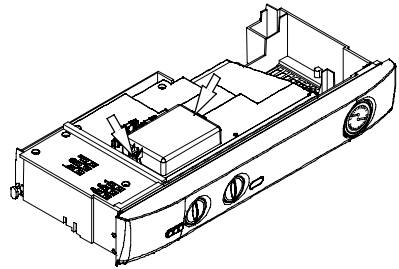


fig. 5.22

- Collegare ai morsetti **E1** e **E2** della morsettiera i due conduttori elettrici come indicato in fig. 5.23

Collegare gli stessi conduttori ai morsetti della sonda esterna

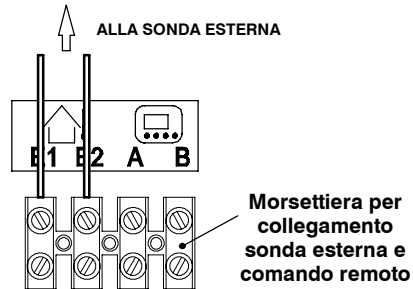



fig. 5.23

Il percorso del cavo o dei fili della sonda esterna devono seguire il percorso indicato ed essere bloccato come in fig. 5.21

5.14 Abilitazione funzionamento con sonda esterna

In caldaia il funzionamento con sonda esterna deve essere abilitato con remoto collegato.

Agendo sulla programmazione del **REMOTO** si può abilitare il suo funzionamento.

- 1 Premere per più di 3 secondi il pulsante  per entrare in modalità **INFO**.fig. 5.24

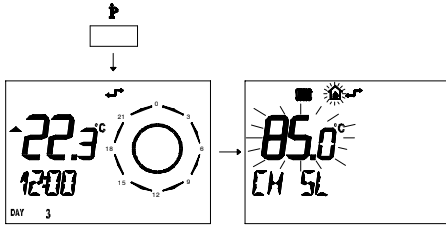


fig. 5.24

- 2 Premere contemporaneamente i pulsanti **PM** e **ON/OFF** per entrare nella programmazione trasparente fig. 5.25

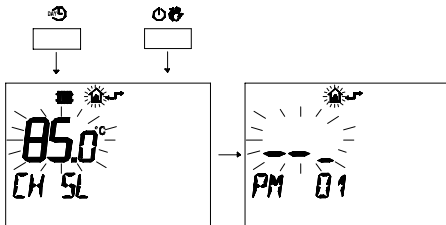


fig. 5.25

- 3 Premere i pulsanti **F** ▲ o **F** ▼ per visualizzare la programmazione "PM 15" abilitazione della sonda esterna fig. 5.26

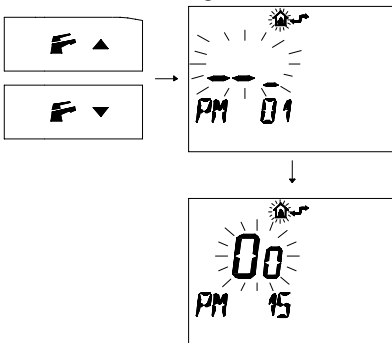


fig. 5.26

- 4 Modificare il **SET** programmato agendo sui pulsanti ▲ **UP** o ▼ **DOWN** fino a visualizzare un **set di 60**, aspettare che il numero programmato cominci a lampeggiare fig. 5.27

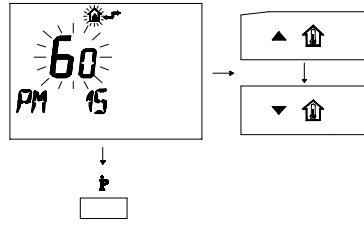


fig. 5.27

- 5 Per uscire dalla programmazione premere il pulsante **PM**

INSTALLAZIONE

5.15 Settaggio del coefficiente K della sonda esterna

La caldaia è settata con un *coefficiente K* uguale a zero per il funzionamento della caldaia senza sonda collegata.

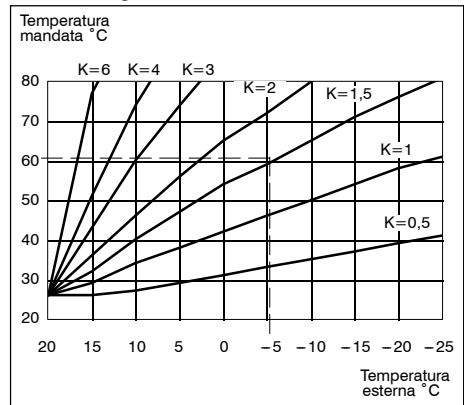


fig. 5.28

Il *coefficiente K* è un parametro che innalza o abbassa la temperatura di mandata caldaia al variare della temperatura esterna.

Quando si installa la sonda esterna bisogna impostare questo parametro in base al rendimento dell'impianto di riscaldamento per ottimizzare la temperatura di mandata (fig. 5.28).

Installazione

Es. Per avere una temperatura di mandata all'impianto di riscaldamento di 60 °C con una esterna di -5 °C si deve settare un K di 1.5 (linea tratteggiata in fig. 5.28)

Sequenza per il settaggio del coefficiente K

- 1 Alimentate elettricamente la caldaia azionando l'interruttore bipolare previsto nella installazione; la lampada di segnalazione 3 in fig. 5.29 lampeggia ogni 4 secondi.

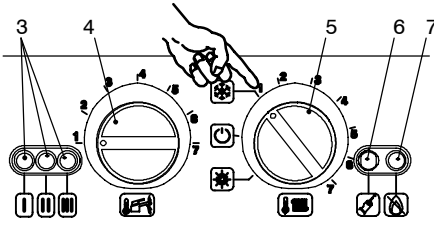


fig. 5.29

- 2 Posizionare il selettore 5 come indicato in fig. 5.29; la lampada di segnalazione 3 lampeggia ad intermittenza circa ogni 2 secondi.
- 3 Tenere premuto il pulsante di ripristino 6 in fig. 5.29 per circa 10 secondi, la lampada di blocco 7 in fig. 5.29 inizierà a lampeggiare.
- 4 Per tarare il coefficiente K le spie di segnalazione 3 in fig. 5.29 devono essere visualizzate come in fig. 5.30 (legenda spie fig. 5.31)

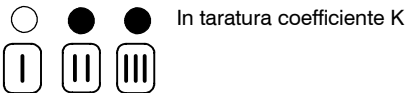


fig. 5.30

Leggenda delle segnalazioni luminose date dalle spie (3)



fig. 5.31

- 5 Se non si visualizza questa sequenza premere il pulsante di ripristino 6 in fig. 5.29 tante volte fino alla visualizzazione (5 volte).

Per visualizzare il settaggio impostato tenere premuto il pulsante di ripristino 6 in fig. 5.29 per circa 5 secondi. Le spie di segnalazione 3 in fig. 5.29 lampeggeranno un numero di volte pari al settaggio (fig. 5.32)

- 6 Per cambiare il settaggio ruotare la manopola regolazione temperatura sanitari 4 in fig. 5.29 e posizionarla nel valore di K desiderato fig. 5.32 (nella figura es. manopola settata per K1,5), la lampada di segnalazione blocco 7 in fig. 5.29 lampeggia velocemente.

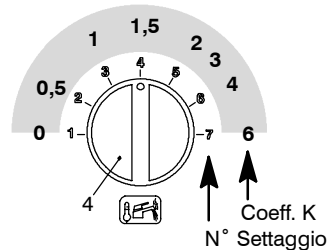


fig. 5.32

- 7 Per memorizzare il settaggio premere il pulsante di ripristino 6 in fig. 5.29 per circa 5 secondi, le spie di segnalazione 3 in fig. 5.29 lampeggiano tutte quante simultaneamente come in fig. 5.33 (legenda spie fig. 5.31)

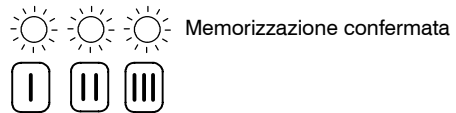


fig. 5.33

- 8 Posizionare il selettore 5 come indicato in fig. 5.34 per uscire dalla programmazione.

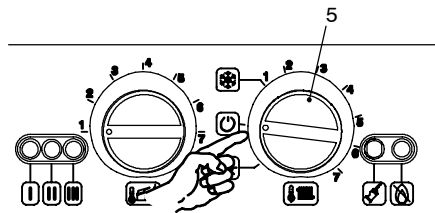


fig. 5.34

La manopola 5 deve essere collocata come indicato in fig. 5.35 per rispettare l'andamento di tem-

Installazione

temperatura di mandata impianto rispetto al coefficiente K impostato.

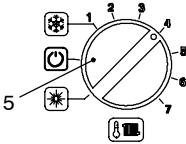


fig. 5.35

Ruotando la manopola 5 si può modificare la temperatura di mandata riscaldamento di $\pm 15^\circ\text{C}$ rispetto a quella impostata dal coefficiente K della sonda esterna.

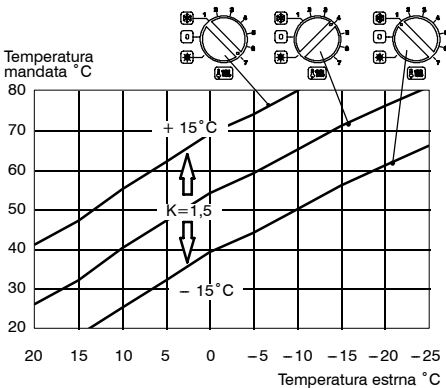


fig. 5.36

L'andamento della temperatura al variare della posizione della manopola per un K 1,5 è illustrato nella fig. 5.36

Settaggio del coefficiente K con remoto collegato

Es. Per avere una temperatura di mandata all'impianto di riscaldamento di 60°C con una esterna di -5°C si deve settare un K di 1,5 (linea tratteggiata in fig. 5.36)

Agendo sulla programmazione del **REMOTO** si può selezionare il settaggio del coefficiente K

- 1 Alimentare elettricamente la caldaia azionando l'interruttore bipolare previsto nella installazione
- 2 Premere per più di 3 secondi il pulsante P per entrare in modalità **INFO**. (fig. 5.37)

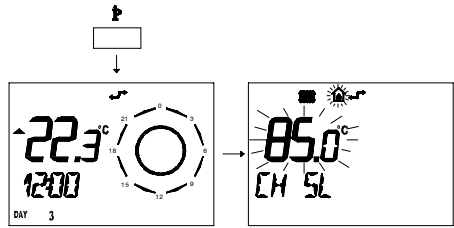


fig. 5.37

Premere il pulsante **OK** per arrivare alla finestra **K REG** (fig. 5.38)

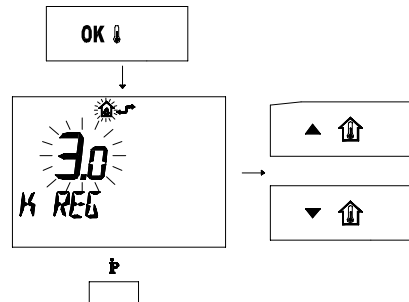


fig. 5.38

Con i pulsanti \blacktriangle \uparrow e \blacktriangledown \uparrow è possibile modificare il valore.

Premere il pulsante P per uscire dalla modalità **INFO**. (fig. 5.38)

5.16 Settaggio del funzionamento modo pompa

La pompa in riscaldamento è settata per il funzionamento sotto controllo del termostato ambiente **modo TA**, questo settaggio può essere modificato in **modo ON** (pompa sempre in funzione).

- 1 Alimentare elettricamente la caldaia azionando l'interruttore bipolare previsto nella installazione; la lampada di segnalazione 3 in fig. 5.39 lampeggia ogni 4 secondi
- 2 Posizionare il selettore 5 come indicato in fig. 5.39; la lampada di segnalazione 3 lampeggia ad intermittenza circa ogni 2 secondi.

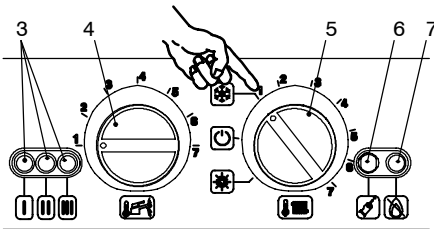


fig. 5.39

- 3 Tenere premuto il pulsante di ripristino 6 in fig. 5.39 per circa 10 secondi, la lampada di blocco 7 in fig. 5.40 inizierà a lampeggiare.

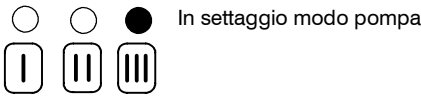


fig. 5.40

- 4 Per settare il *modo della pompa* le spie di segnalazione 3 in fig. 5.39 devono essere visualizzate come in fig. 5.40 (leggenda spie fig. 5.31)

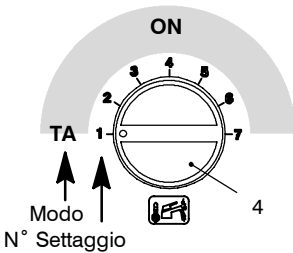


fig. 5.41

- 5 Se non si visualizza questa sequenza premere il pulsante di ripristino 6 in fig. 5.39 tante volte fino alla visualizzazione (3 volte).

Per visualizzare il settaggio impostato tenere premuto il pulsante di ripristino 6 in fig. 5.39 per circa 5 secondi. Le spie di segnalazione 3 in fig. 5.39 lampeggeranno un numero di volte pari al settaggio (fig. 5.41).

- 6 Per cambiare il settaggio ruotare la manopola regolazione temperatura sanitari 4 in fig. 5.39 e posizionarla nel **modo** prescelto fig. 5.41 (nella figura es. manopola settata per **modo TA**), la lampada di segnalazione blocco 7 in fig. 5.39 lampeggia velocemente.

- 7 Per memorizzare il settaggio premere il pulsante di ripristino 6 in fig. 5.39 per circa 5 secondi, le spie di segnalazione 3 in fig. 5.39 lampeg-

giano tutte quante simultaneamente come in fig. 5.42 (leggenda spie fig. 5.31)

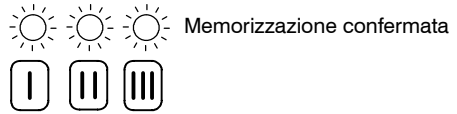


fig. 5.42

- 8 Posizionare il selettore 5 come indicato in fig. 5.43 per uscire dalla programmazione.

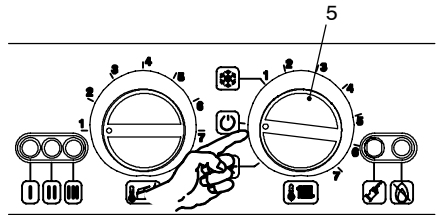


fig. 5.43

5.17 Settaggio della postcircolazione della pompa

La pompa, in funzionamento *riscaldamento*, è settata per una *post circolazione* di circa un minuto al termine di ogni richiesta di calore.

Questo tempo può essere variato da un minimo di zero ad un massimo di quattro minuti.

Per la variazione eseguire le operazioni da 1 a 3 della sez. 5.16.

- 1 Per settare il tempo di *postcircolazione della pompa* le spie di segnalazione 3 in fig. 5.39 devono essere visualizzate come in fig. 5.44 (leggenda spie fig. 5.31)

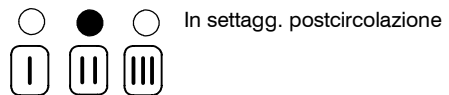


fig. 5.44

- 2 Se non si visualizza questa sequenza premere il pulsante di ripristino 6 in fig. 5.39 tante volte fino alla visualizzazione (1 volta).

Per visualizzare il settaggio impostato tenere premuto il pulsante di ripristino 6 in fig. 5.39 per circa 5 secondi. Le spie di segnalazione 3 in fig. 5.39 lampeggeranno un numero di volte pari al settaggio (fig. 5.45).

Installazione

- 3 Per cambiare il settaggio ruotare la manopola regolazione temperatura sanitari 4 in fig. 5.39 e posizionarla sul tempo prescelto fig. 5.45 (nella figura es. manopola settata per **postcircolazione di un minuto**), la lampada di segnalazione blocco 7 in fig. 5.39 lampeggia velocemente.

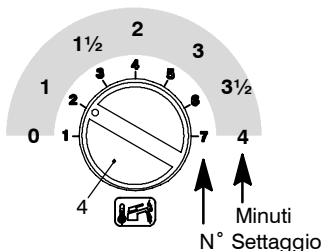


fig. 5.45

Per memorizzare il settaggio e uscire dalla programmazione ripetere le operazioni da 7 a 8 della sez. 5.16

5.18 Selezione della frequenza di riaccensione

Quando la caldaia funziona in riscaldamento a regime acceso/spento il tempo minimo tra due accensioni è settato in tre minuti (*frequenza di riaccensione*).

Questo tempo può essere variato da un minimo di zero ad un massimo di otto minuti e mezzo.

Per la variazione eseguire le operazioni da 1 a 3 della sez. 5.16.

- 1 Per settare il tempo di *frequenza di riaccensione* le spie di segnalazione 3 in fig. 5.39 devono essere visualizzate come in fig. 5.46 (leggenda spie fig. 5.31)s

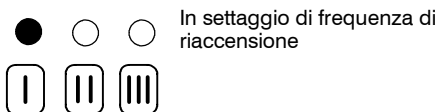


fig. 5.46

- 2 Se non si visualizza questa sequenza premere il pulsante di ripristino 6 in fig. 5.39 tante volte fino alla visualizzazione.

Per visualizzare il settaggio impostato tenere premuto il pulsante di ripristino 6 in fig. 5.39 per circa 5 secondi. Le spie di segnalazione 3 in fig. 5.39 lampeggeranno un numero di volte pari al settaggio (fig. 5.47).

- 3 Per cambiare il settaggio ruotare la manopola regolazione temperatura sanitari 4 in fig. 5.39 e posizionarla sul tempo prescelto fig. 5.47 (nella figura es. manopola settata per **frequenza di riaccensione di tre minuti**), la lampada di segnalazione blocco 7 in fig. 5.39 lampeggia velocemente.

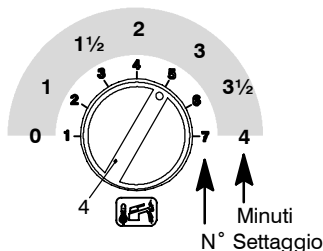


fig. 5.47

Per memorizzare il settaggio e uscire dalla programmazione ripetere le operazioni da 7 a 8 della sez. 5.16

5.19 Installazione all'esterno

Questo apparecchio può essere installato all'esterno **"in luogo parzialmente protetto"** ovvero *l'apparecchio può essere installato all'aria aperta ma non esposto all'azione diretta di infiltrazioni, pioggia, neve o grandine.*

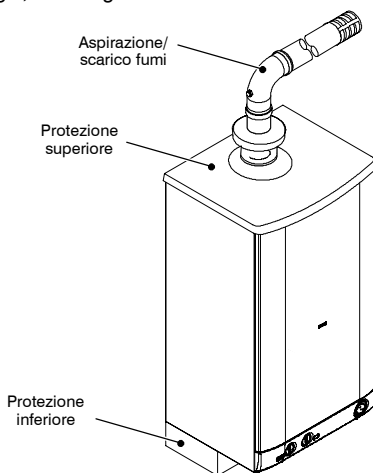


fig. 5.48

Il sistema di controllo elettronico avvia la caldaia automaticamente quando la temperatura del circuito primario scende sotto i 4 °C pertanto, per brevi periodi di inattività o in condizioni di possibili

Installazione

gelate è importante **non togliere l'alimentazione elettrica e gas.**

L'apparecchio può essere installato all'esterno **solamente** se vengono montati il kit di protezione superiore e il kit di aspirazione-scarico fumi (fig. 5.48) specifici.

Con queste protezioni l'apparecchio può funzionare a una temperatura ambiente tra -5 e 60 °C

Il funzionamento fino a -15 °C è possibile aggiungendo il kit resistenze riscaldanti e la copertura di protezione inferiore coibentata forniti a parte.

Nel kit è compreso un termostato che attiva le resistenze riscaldanti mantenendo le tubature a una temperatura superiore a quella di congelamento.

Il kit resistenze deve essere montato correttamente come da istruzioni.

Il cavo delle resistenze deve essere collegato alla morsettiera di alimentazione elettrica della caldaia vedi sez.5.9 nello stesso modo del cavo di alimentazione elettrica della caldaia.

Le resistenze devono essere fissate al tubo di mandata – ritorno riscaldamento e entrata – uscita acqua sanitaria e sul tubo del By-pass posto dietro lo scambiatore sanitario con le apposite molle di fissaggio fig. 5.49.

Il termostato deve essere fissato sul tubo ingresso sanitario e bloccato con l'apposita fascetta.

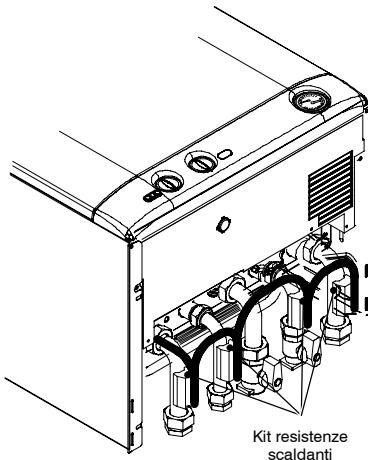


fig. 5.49

Montaggio protezioni superiore ed inferiore

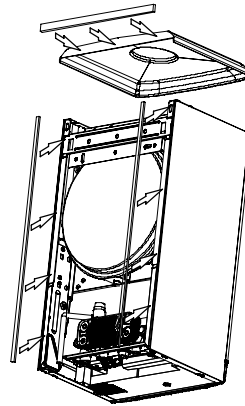


fig. 5.50

- 1 Applicare come indicato in fig. 5.50 le guarnizioni sui pannelli laterali della carrozzeria e sulla protezione superiore.
- 2 Utilizzare le viti posteriori che fissano i pannelli laterali della carrozzeria per fissare la protezione inferiore fig. 5.51 e bloccare la protezione superiore dopo aver fissato lo scarico fumi.

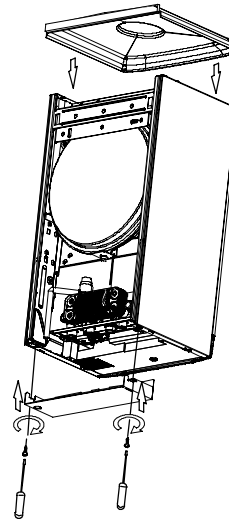


fig. 5.51

6 PREPARAZIONE AL SERVIZIO

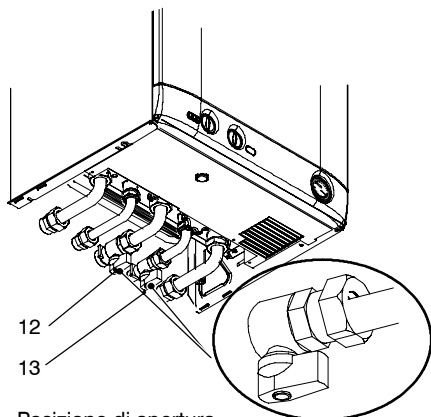
6.1 Sequenza delle operazioni

Prima di eseguire le operazioni descritte in seguito, accertarsi che l'interruttore bipolare previsto nell'installazione sia sulla posizione di spento.

Alimentazione gas

- 1 Aprire il rubinetto del contatore gas e quello della caldaia 12 in fig. 6.1

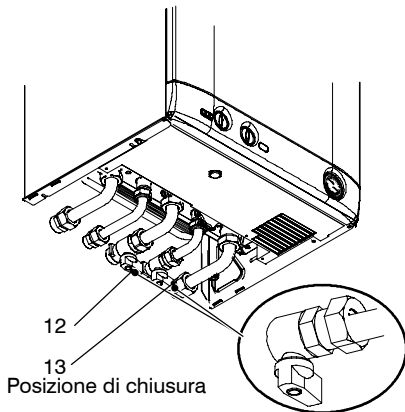
INSTALLAZIONE



Posizione di apertura

fig. 6.1

- 2 Verificare con soluzione saponosa o prodotto equivalente, la tenuta del raccordo gas.
- 3 Richiudere il rubinetto gas 12 in fig. 6.2



Posizione di chiusura

fig. 6.2

- 4 Togliere il pannello frontale della carrozzeria vedi sez. 9.2
- 5 Aprire il rubinetto 13 in fig. 6.1

- 6 Aprire uno o più rubinetti dell'acqua calda per sfiatare le tubature.
- 7 Allentare il tappo della valvola di sfiato automatico (24 in fig. 6.3).
- 8 Aprire i rubinetti dei radiatori.
- 9 Riempire l'impianto di riscaldamento vedi sez. 3.1 a pag. 6

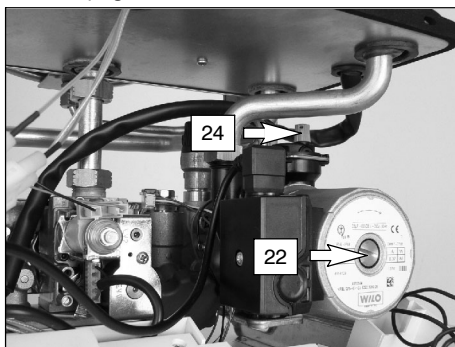


fig. 6.3

- 10 Sfiatare i radiatori ed i vari punti alti dell'installazione, richiudere quindi gli eventuali dispositivi manuali di sfiato.
- 11 Togliere il tappo 22 in fig. 6.3 e sbloccare la pompa ruotando il rotore con un cacciavite. Durante questa operazione sfiatare la pompa.
- 12 Richiudere il tappo della pompa.
- 13 Montare il pannello frontale della carrozzeria.
- 14 Completare il riempimento dell'impianto riscaldamento.
Lo sfiato dell'installazione, come pure quello della pompa devono essere ripetuti più volte.
- 15 Dare alimentazione elettrica alla caldaia (interruttore bipolare); la lampada di segnalazione 3 in fig. 6.4 si accende circa ogni quattro secondi.
- 16 Ruotare il selettore di funzione 5 come in fig. 6.4
La lampada di segnalazione 3 lampeggia ad intermittenza circa ogni due secondi.

Preparazione al servizio

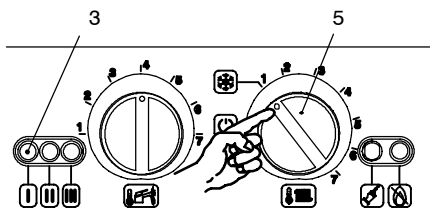


fig. 6.4

- 17 Aprire il rubinetto gas
- 18 Assicurarsi che il termostato ambiente sia in posizione di "richiesta calore".
- 19 Verificare il corretto funzionamento della caldaia sia in funzione sanitario che in riscaldamento.
- 20 Controllare le pressioni e le portate gas come illustrato nel capitolo *verifica regolazione gas* di questo libretto.
- 21 Spegner la caldaia portando il selettore 5 sulla posizione "☉" fig. 6.5

22 **Illustrare all'utente il corretto uso dell'apparecchio** e le operazioni di:

- accensione
- spegnimento
- regolazione

È dovere dell'utente conservare la documentazione integra e a portata di mano per la consultazione.

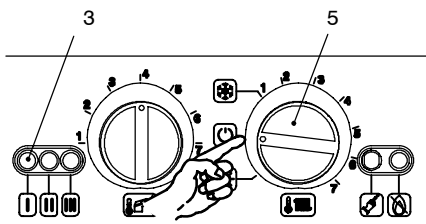


fig. 6.5

INSTALLAZIONE

7 VERIFICA REGOLAZIONE GAS

7.1 Avvertenze

Dopo ogni misurazione delle pressioni gas, **richiudere bene** le prese di pressione utilizzate (30 e 29 in fig. 7.3). Dopo ogni operazione di regolazione gas **gli organi di regolazione della valvola devono essere sigillati**.

Attenzione, pericolo di folgorazione.

Durante le operazioni descritte in questa sezione la caldaia è sotto tensione.

Non toccare assolutamente alcuna parte elettrica.

7.2 Controllo pressione gas

- 1 Togliere il pannello frontale della carrozzeria della caldaia vedi sez.9.2

Verifica pressione di rete.

- 2 A caldaia spenta (fuori servizio), controllare la pressione di alimentazione utilizzando la presa 30 in fig. 7.3 e confrontare il valore letto con quelli riportati nella tabella **Pressioni di alimentazione gas** a pag. 12, 14

- 3 **Richiudere bene la presa di pressione 30**

Verifica pressione massima al bruciatore.

- 4 Aprire la presa di pressione 29 in fig. 7.3 e collegare un manometro.
- 5 Ruotare il selettore di funzione 5 come in fig. 7.1

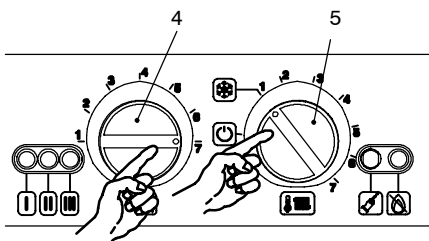


fig. 7.1

- 6 Ruotare la manopola di temperatura sanitari 4 al massimo fig. 7.1
- 7 Rimuovere il cappuccio di protezione "A" dell'operatore modulante 28 in fig. 7.2 ruotandolo in senso orario per liberarlo dal fermo "B" e facendo leva con un cacciavite piatto nella scanalatura.

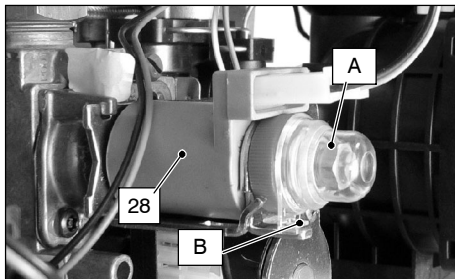


fig. 7.2

- 8 Prelevare un'abbondante quantità d'acqua calda sanitaria. Confrontare il valore di pressione misurato con quello indicato in tab. 7.1 e tab. 7.2.

Per tarare la pressione al bruciatore agire sul dado esagonale grande in ottone dell'operatore modulante 28 *max* in fig. 7.3 (ruotando in senso orario la pressione aumenta).

modello M90.24CM/F		
Pressioni al bruciatore max in sanitario		
Metano G20	Pa	1 050
	mbar	10,5
Butano G30	Pa	2 760
	mbar	27,6
Propano G31	Pa	3 570
	mbar	35,7
1 mbar corrisponde a circa 10 mm H ₂ O		

tab. 7.1

modello M90.28CM/F		
Pressioni al bruciatore max in sanitario		
Metano G20	Pa	1 170
	mbar	11,7
Butano G30	Pa	2 760
	mbar	27,6
Propano G31	Pa	3 570
	mbar	35,7
1 mbar corrisponde a circa 10 mm H ₂ O		

tab. 7.2

Verifica pressione minima al bruciatore.

- 9 Sconnettere il filo di alimentazione "C" dell'operatore modulante 28. Fare attenzione che non vada a toccare le parti metalliche della caldaia fig. 7.3

Verifica regolazione gas

10 Confrontare il valore di pressione misurato con quello indicato in tab. 7.3 e tab. 7.4

Per tarare la pressione al bruciatore agire sulla vite in plastica (28 *min* in fig. 7.3) tenendo fermo il dado esagonale in ottone grande (28 *max* in fig. 7.3) dell'operatore modulante (ruotando in senso orario la pressione aumenta).

11 Collegare il filo di alimentazione "C" dell'operatore modulante fig. 7.3

modello M90.24CM/F		
Pressioni al bruciatore min in sanitario		
Metano G20	Pa	180
	mbar	1,8
Butano G30	Pa	500
	mbar	5,0
Propano G31	Pa	610
	mbar	6,1
1 mbar corrisponde a circa 10 mm H ₂ O		

tab. 7.3

modello M90.28CM/F		
Pressioni al bruciatore min		
Metano G20	Pa	180
	mbar	1,8
Butano G30	Pa	450
	mbar	4,5
Propano G31	Pa	570
	mbar	5,7
1 mbar corrisponde a circa 10 mm H ₂ O		

tab. 7.4

12 Riverificare la pressione massima al bruciatore.

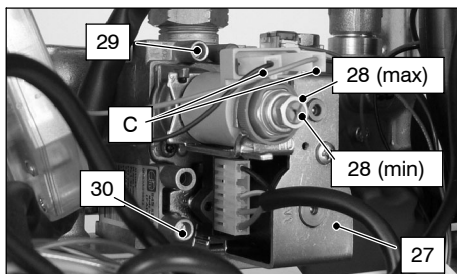


fig. 7.3

13 Rimontare il cappuccio di protezione "A" fig. 7.2

14 Chiudere il rubinetto acqua calda sanitaria.

15 **Chiudere la presa di pressione** 29 in fig. 7.3

Durante le operazioni di verifica delle pressioni massima e minima al bruciatore, controllare la portata gas al contatore e confrontare il suo valore con i dati di portata gas a pag. 12, 14

7.3 Regolazione dell'accensione del bruciatore

Leggenda delle segnalazioni luminose date dalle spie (3)



fig. 7.4

1 Scollegare la caldaia dalla rete di alimentazione elettrica.

2 Ruotare il selettore 5 come in fig. 7.5

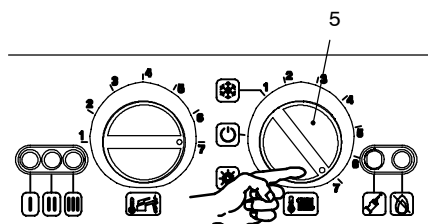


fig. 7.5

3 Verificare che il termostato ambiente sia in "richiesta calore".

4 Aprire la presa di pressione 29 in fig. 7.3 e collegare un manometro.

5 Dare alimentazione elettrica alla caldaia.

6 Verificare che l'accensione del bruciatore avvenga in modo uniforme ed eventualmente tarare il livello dell'accensione.

Verifica regolazione gas

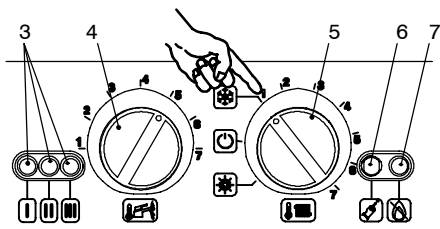


fig. 7.6

- 7 Per tarare l'accensione procedere come di seguito.
- 8 Posizionare il selettore 5 come indicato in fig. 7.6; la lampada di segnalazione 3 lampeggia ad intermittenza circa ogni 2 secondi.
- 9 Tenere premuto il pulsante di ripristino 6 in fig. 7.6 per circa 10 secondi, la lampada di blocco 7 in fig. 7.6 inizierà a lampeggiare.

INSTALLAZIONE

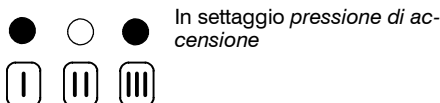


fig. 7.7

- 10 Per settare la pressione di accensione del bruciatore le spie di segnalazione 3 in fig. 7.6 devono essere visualizzate come in fig. 7.7
- 11 Per settare la pressione di accensione del bruciatore le spie di segnalazione 3 in fig. 7.6 devono essere visualizzate come in fig. 7.7 (leggenda spie fig. 7.4)

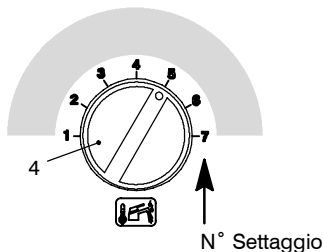


fig. 7.8

- 12 Se non si visualizza questa sequenza premere il pulsante di ripristino 6 in fig. 7.6 tante volte fino alla visualizzazione (4 volte).

Per visualizzare il settaggio impostato tenere premuto il pulsante di ripristino 6 in fig. 7.6 per circa

5 secondi. Le spie di segnalazione 3 in fig. 7.6 lampeggeranno un numero di volte pari al settaggio (fig. 7.8).

- 13 Per cambiare il settaggio ruotare la manopola regolazione temperatura sanitari 4 in fig. 7.6 e posizionarla nella **posizione** prescelta fig. 7.8 vedi anche tab. 7.5 (nella figura es. manopola settata per **posizione 5**), la lampada di segnalazione blocco 7 in fig. 7.6 lampeggia velocemente.

Nella tab. 7.5 di seguito è visibile la correlazione SET programmato e pressione di gas al bruciatore.

SET Manopola	Metano G20	GPL G30-G31
3	Pa 270 mbar 2,7	Pa 580 mbar 5,8
3,5	Pa 400 mbar 4,0	Pa 800 mbar 8,0
4	Pa 580 mbar 5,8	Pa 1 100 mbar 11,0
4,5	Pa 770 mbar 7,7	Pa 1 580 mbar 15,8
5	Pa 1 000 mbar 10,0	Pa 2 280 mbar 22,8
5,5	Pa 1 050 mbar 10,5	Pa 3 100 mbar 31,0
6	Pa 1 060 mbar 10,6	Pa 3 500 mbar 35,0

1 mbar corrisponde a circa 10 mm H₂O

tab. 7.5

- 14 Per memorizzare il settaggio premere il pulsante di ripristino 6 in fig. 7.6 per circa 5 secondi, le spie di segnalazione 3 in fig. 7.6 lampeggiano tutte quante simultaneamente come in fig. 7.7 (leggenda spie fig. 7.4)

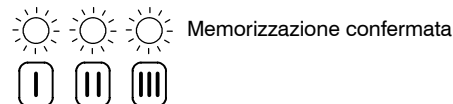


fig. 7.9

Verifica regolazione gas

15 Posizionare il selettore 5 come indicato in fig. 7.10 per uscire dalla programmazione.

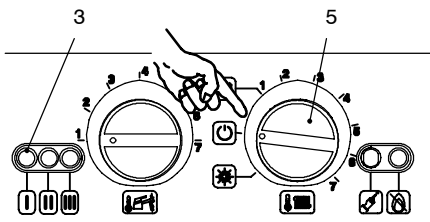


fig. 7.10

16 Ruotare il selettore 5 come in fig. 7.5

17 Verificare che l'accensione del bruciatore avvenga in modo uniforme.

18 **Chiudere bene le prese di pressione** e rimontare correttamente la carrozzeria.

8 TRASFORMAZIONE GAS

8.1 Avvertenze

Le operazioni di adattamento della caldaia al tipo di gas disponibile **devono essere effettuate** da un Centro Assistenza Autorizzato.

I componenti utilizzati per l'adattamento al tipo di gas disponibile, devono essere solamente ricambi originali.

Per le istruzioni della taratura della valvola gas della caldaia riferirsi al capitolo *verifica regolazione gas* a pag. 32.

8.2 Operazioni

- 1 Verificare che il rubinetto gas montato sulla tubazione gas alla caldaia sia chiuso e che l'apparecchio non sia sotto tensione.
- 2 Togliere il pannello frontale e quelli laterali della carrozzeria della caldaia vedi sez. 9.2
- 3 Togliere la parete mobile della camera stagna.
- 4 Togliere il pannello anteriore della camera di combustione ed il bruciatore 41 in fig. 8.1

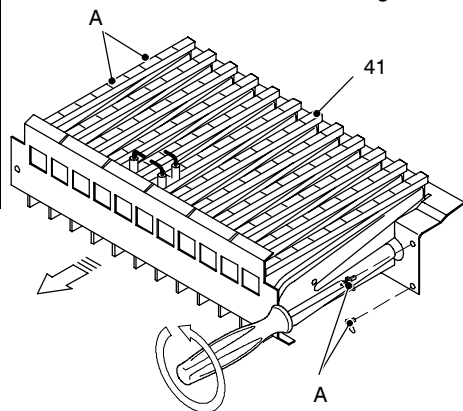


fig. 8.1

- 5 Eseguire la trasformazione del tipo di gas sostituendo correttamente gli ugelli del bruciatore 41 a pag. 8
- 6 Rimontare il bruciatore 41 a pag. 8, il pannello anteriore della camera di combustione e la parete mobile della camera stagna.

8.3 Settaggio tipo gas

Leggenda delle segnalazioni luminose date dalle spie (3)

○ Spenta	☀ Lampeggiante
● Accesa fissa	☾ Lampeggiante alternata con altra spia

fig. 8.2

- 1 Dare alimentazione elettrica alla caldaia.
- 2 Ruotare il selettore di funzione 5 come in fig. 8.3
- 3 Posizionare il selettore 5 come indicato in fig. 8.3; la lampada di segnalazione 3 lampeggia ad intermittenza circa ogni 4 secondi.

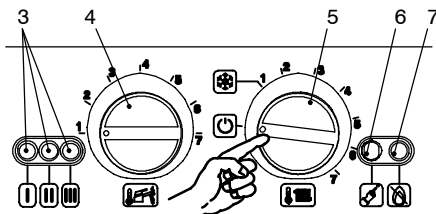


fig. 8.3

- 4 Scollegare il cablaggio della sonda NTC riscaldamento 35 in fig. 8.4

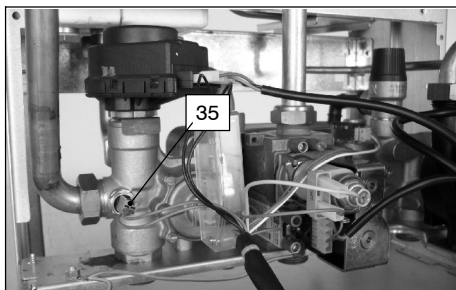


fig. 8.4

- 5 Tenere premuto il pulsante di ripristino 6 in fig. 8.3 per circa 10 secondi, la lampada di blocco 7 in fig. 8.3 inizierà a lampeggiare.

Trasformazione gas

- Ricollegare il cablaggio della sonda NTC riscaldamento 35 in fig. 8.4
- Premere il pulsante di ripristino 6 in fig. 8.3 tante volte (4 volte) fino alla visualizzazione delle spie di segnalazione 3 in fig. 8.3 come in fig. 8.5 (leggenda spie fig. 8.2).

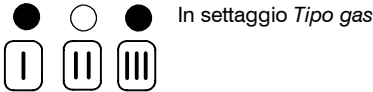


fig. 8.5

Per visualizzare il settaggio impostato tenere premuto il pulsante di ripristino 6 in fig. 8.3 per circa 5 secondi. Le spie di segnalazione 3 in fig. 8.3 lampeggeranno un numero di volte pari al settaggio (fig. 8.6).

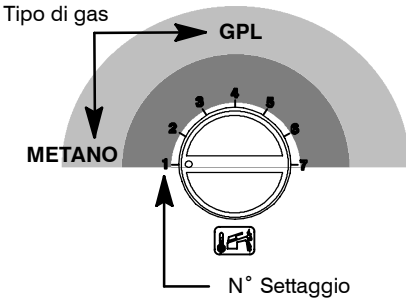


fig. 8.6

Nella tab. 8.1 di seguito è visibile la correlazione SET programmato, tipo di gas al bruciatore e corrente misurata nei faston "C" dell'operatore modulante 28 in fig. 8.7

GAS	SET Manopola	Valore di corrente al modulatore
Metano G20	1	125 mA
GPL G30-31	4	165 mA

tab. 8.1

- Per cambiare il settaggio ruotare la manopola regolazione temperatura sanitari 4 in fig. 8.3 e posizionarla per il **tipo di gas** prescelto fig. 8.6 (nella figura es. manopola settata per **gas Metano**), la lampada di segnalazione blocco 7 in fig. 8.3 lampeggia velocemente.

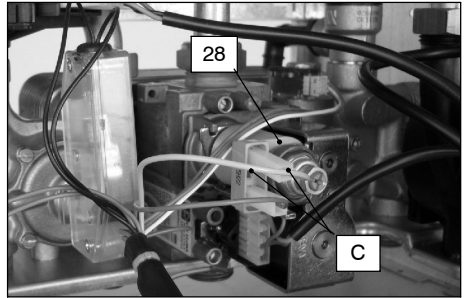


fig. 8.7

- Per memorizzare il settaggio premere il pulsante di ripristino 6 in fig. 8.3 per circa 5 secondi, le spie di segnalazione 3 in fig. 8.3 lampeggiano tutte quante simultaneamente come in fig. 8.8 (leggenda spie fig. 8.2)

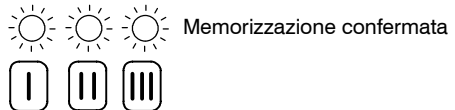


fig. 8.8

- Posizionare il selettore 5 come indicato in fig. 8.9 per uscire dalla programmazione.

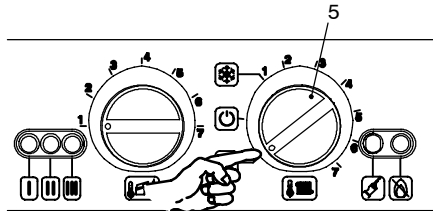



fig. 8.9

- Eseguire le tarature della valvola gas secondo le istruzioni riportate nel capitolo *verifica regolazione gas* a pag. 32
- Rimontare il pannello frontale e quelli laterali della carrozzeria.
- Applicare l'etichetta indicante la natura del gas ed il valore della pressione per il quale è regolato l'apparecchio. L'etichetta autoadesiva è contenuta nel kit di trasformazione.

Programmazione tramite REMOTO

- 1 Premere per più di 3 secondi il pulsante  per entrare in modalità **INFO**. fig. 8.10

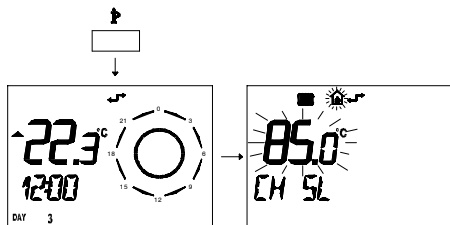
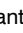
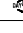


fig. 8.10

- 2 Premere contemporaneamente i pulsanti  e  per entrare nella programmazione trasparente fig. 8.11

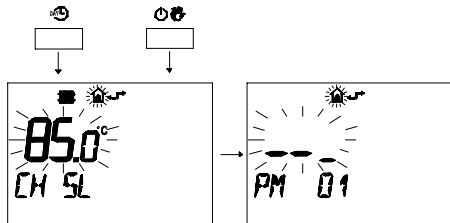




fig. 8.11

- 3 Premere i pulsanti  o  per visualizzare la programmazione "PM 05" Tipo gas primo livello fig. 8.12

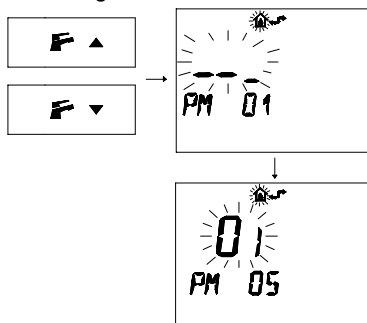




fig. 8.12

- 4 Modificare il **SET** programmato agendo sui pulsanti  o  ed aspettare che il numero programmato cominci a lampeggiare fig. 8.13

- Gas GPL (G30-G31) Impostare **04**

- Gas Metano (G20) Impostare **01**

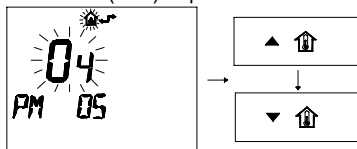


fig. 8.13

- 5 Premere i pulsanti  o  per visualizzare la programmazione "PM 06" Tipo gas secondo livello fig. 8.14

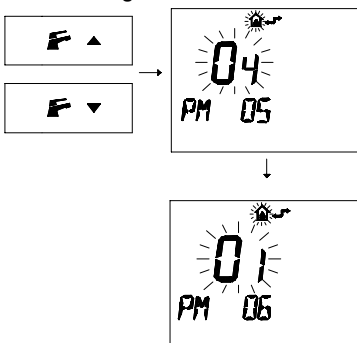
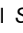
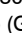


fig. 8.14

- 6 Modificare il **SET** programmato agendo sui pulsanti  o  ed aspettare che il numero programmato cominci a lampeggiare fig. 8.15

- Gas GPL (G30-G31) Impostare **01**
- Gas Metano (G20) Impostare **01**

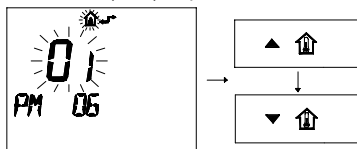


fig. 8.15

- 7 Eseguire le tarature della valvola gas secondo le istruzioni riportate nel capitolo *verifica regolazione gas* a pag. 32
- 8 Rimontare il pannello frontale e quelli laterali della carrozzeria.
- 9 Applicare l'etichetta indicante la natura del gas ed il valore della pressione per il quale è regolato l'apparecchio. L'etichetta autoadesiva è contenuta nel kit di trasformazione.

9 MANUTENZIONE

9.1 Avvertenze

Le operazioni descritte in questo capitolo **devono essere eseguite solamente da personale professionalmente qualificato**, pertanto si consiglia di rivolgersi ad un Centro Assistenza Autorizzato.

Per un funzionamento efficiente e regolare della caldaia, si consiglia di provvedere almeno una volta all'anno alla sua manutenzione e pulizia da parte di un tecnico del Centro Assistenza Autorizzato.

Prima di effettuare qualsiasi operazione di pulizia, di manutenzione, di apertura o smontaggio pannelli della caldaia, **disinserire l'apparecchio dalla rete di alimentazione elettrica** agendo sull'interruttore onnipolare previsto sull'impianto e **chiudere il rubinetto del gas**.

9.2 Smontaggio pannelli carrozzeria

Pannello frontale

- 1 Togliere le viti "A". Rimuovere il pannello frontale spostandolo verso l'alto in modo da liberarlo dai ganci inferiori fig. 9.1

Prese aria fumi
per analisi della combustione

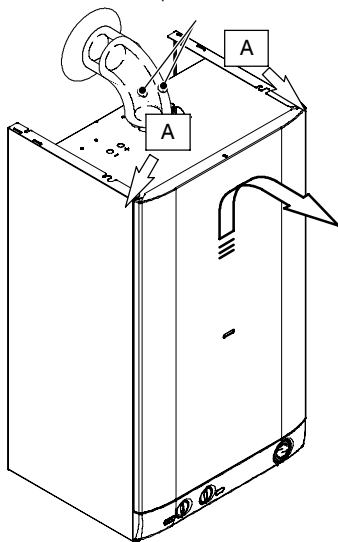


fig. 9.1

Pannelli laterali

- 2 Allentare la viti "A" fig. 9.2 e togliere i due pannelli laterali spingendoli verso l'alto in modo da liberarli dai ganci superiori.

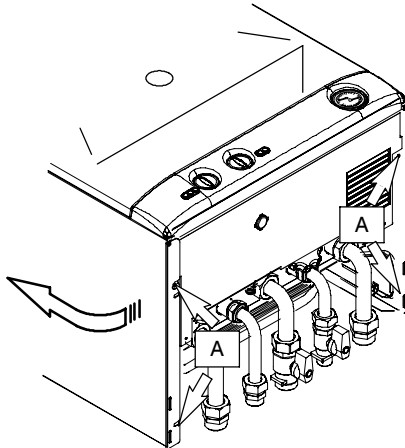


fig. 9.2 vista lato inferiore

9.3 Svuotamento del circuito sanitario

- 1 Chiudere il rubinetto entrata 13 in fig. 9.3

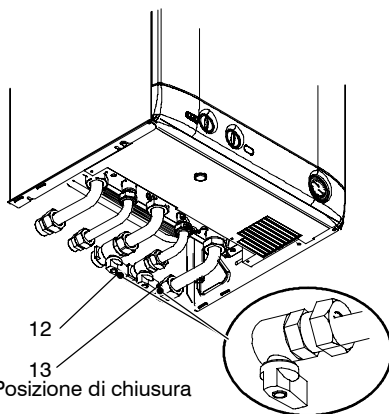


fig. 9.3

- 2 Aprire i rubinetti dell'acqua calda sanitaria dell'impianto.

9.4 Svuotamento del circuito riscaldamento

- 1 Chiudere i rubinetti mandata e ritorno dell'impianto di riscaldamento.
- 2 Allentare il rubinetto di svuotamento caldaia 21 in fig. 9.4

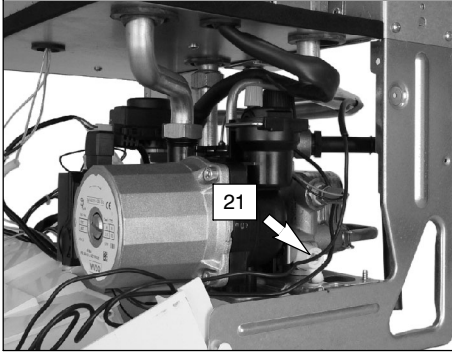


fig. 9.4

9.5 Pulizia dello scambiatore primario

Togliere il pannello frontale della carrozzeria, quindi la parete mobile della camera stagna e il pannello anteriore della camera di combustione.

Nel caso si rilevi presenza di sporcizia sulle alette dello scambiatore primario 43 a pag. 8, coprire interamente la superficie delle rampe del bruciatore 41 a pag. 8 con una protezione (foglio di giornale o simile) e spazzolare con un pennello in setola lo scambiatore primario 43 a pag. 8

9.6 Verifica della pressurizzazione del vaso di espansione

Svuotare il circuito riscaldamento come descritto nella sez. 9.4 di questo capitolo e controllare la pressione del vaso di espansione non sia inferiore a 1 bar.

Se la pressione dovesse risultare inferiore provvedere alla pressurizzazione corretta.

9.7 Pulizia dello scambiatore sanitario

La disincrostazione dello scambiatore sanitario 34 a pag. 8, verrà valutata dal Tecnico del Centro Assistenza Autorizzato, il quale eseguirà l'eventuale pulizia utilizzando prodotti specifici.

9.8 Pulizia del bruciatore

Il bruciatore 41 a pag. 8 del tipo a rampe e multigas non necessita di una manutenzione particolare, ma è sufficiente spolverarlo con un pennello in setola.

Manutenzioni più specifiche di questo componente saranno valutate ed eseguite dal Tecnico del Centro Assistenza Autorizzato.

9.9 Controllo del condotto di espulsione fumi

Far controllare periodicamente dal tecnico del Centro Assistenza Autorizzato (almeno una volta all'anno) l'integrità del condotto espulsione fumi 48 a pag. 8 e del condotto aria 49 a pag. 8, la pulizia dei venturi 45 a pag. 8 e l'efficienza del circuito di sicurezza fumi.

Per il controllo della depressione dei venturi utilizzare le prese di pressione 17 in fig. 9.5

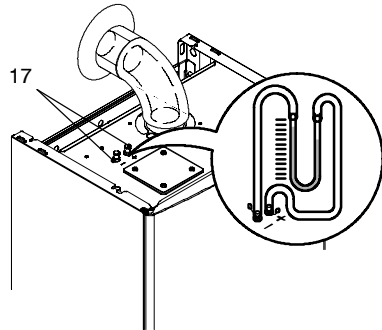


fig. 9.5

Per il valore minimo di pressione dei venturi riferirsi alla tab. 9.1

mod. M90.24CM/F		
Pressione minima del venturi	Pa	70
	mbar	0,7
mod. M90.28CM/C		
Pressione minima del venturi	Pa	100
	mbar	1,0

tab. 9.1

9.10 Verifica rendimento caldaia

Effettuate le verifiche di rendimento con la frequenza prevista dalla normativa vigente.

- 1 Avviare la caldaia in riscaldamento alla massima potenza.
- 2 Verificare la combustione della caldaia utilizzando le prese posizionate sui tubi fumo e confrontare i dati misurati con la tab. 9.2 o tab. 9.3

La verifica può essere effettuata anche con caldaia funzionante alla massima potenza in sanitario, in tal caso però deve essere specificato sul rapporto di verifica.

mod. M90.24CM/F		
Portata termica nominale	kW	25,5
Rendimento globale	%	92,8
Rendimento di combustione	%	93,0
Eccesso di aria	n	2,1
Composiz. fumi CO ₂	%	5,5
Composiz. fumi O ₂	%	11,1
Composiz. fumi CO	ppm	150
Temperatura fumi	°C	165
<i>Valori riferiti alle prove con scarico sdoppiato da 1+1 m e gas Metano G20</i>		

tab. 9.2

mod. M90.28CM/F		
Portata termica nominale	kW	31,1
Rendimento globale	%	92,9
Rendimento di combustione	%	93,0
Eccesso di aria	n	2,0
Composiz. fumi CO ₂	%	6,0
Composiz. fumi O ₂	%	10,2
Composiz. fumi CO	ppm	200
Temperatura fumi	°C	168
<i>Valori riferiti alle prove con scarico sdoppiato da 1+1 m e gas Metano G20</i>		

tab. 9.3

9.11 Settaggio funzione spazzacamino caldaia

Leggenda delle segnalazioni luminose date dalle spie (3)



fig. 9.6

Con la caldaia settata in *spazzacamino* è possibile escludere alcune funzioni automatiche della caldaia agevolando le operazioni di verifica e controllo.

- 1 Alimentate elettricamente la caldaia azionando l'interruttore bipolare previsto nella installazione; la lampada di segnalazione 3 in fig. 9.8 lampeggia ogni 4 secondi.
- 2 Posizionare il selettore 5 come indicato in fig. 9.8; la lampada di segnalazione 3 lampeggia ad intermittenza circa ogni 2 secondi.
- 3 Posizionare il selettore di funzione / manopola regolazione temperatura riscaldamento come indicato in . fig. 9.7

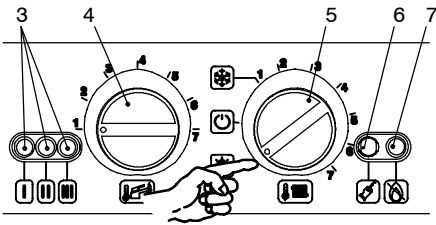


fig. 9.8

- 4 Assicurarsi che il termostato ambiente sia in posizione di "richiesta calore".
- 5 Tenere premuto il pulsante di ripristino 6 in fig. 9.8 per circa 10 secondi, la lampada di blocco 7 in fig. 9.8 inizierà a lampeggiare.
- 6 Per settare la funzione *spazzacamino* le spie di segnalazione 3 in fig. 9.8 devono essere visualizzate come in fig. 9.9 (leggenda spie fig. 9.6)

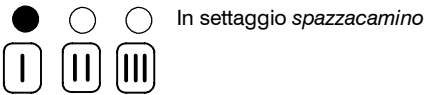


fig. 9.9

- 7 Ripremere il pulsante di ripristino 6 in fig. 9.8 per circa 5 secondi, la lampada di blocco 7 in fig. 9.8 si spegne, mentre le spie di segnalazione 3 in fig. 9.8 lampeggiano in maniera richiesta potenza riscaldamento fig. 9.10

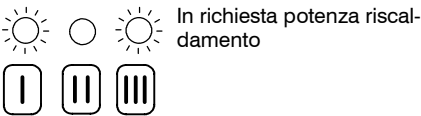


fig. 9.10

La potenza termica del riscaldamento può essere variata ruotando la manopola regolazione sanitaria 4 in fig. 9.11

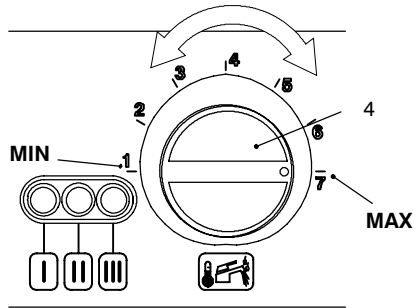


fig. 9.11

Per uscire dalla programmazione posizionare il selettore 5 come indicato in fig. 9.12

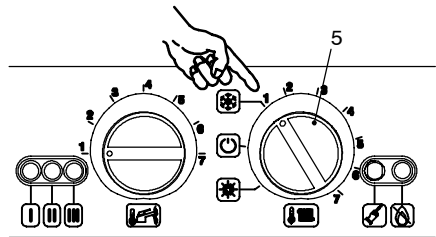


fig. 9.12

Comunque dopo 15 minuti la caldaia esce dal settaggio *spazzacamino* e ritorna ai settaggi normali.

Settaggio SPAZZACAMINO dal COMANDO REMOTO

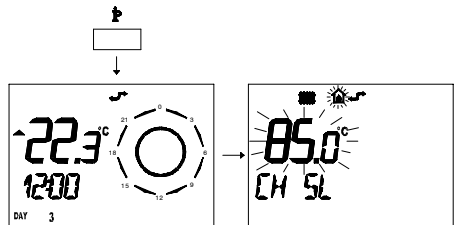


fig. 9.13

La funzione *spazzacamino* può essere settata anche dal comando remoto agendo come di seguito, mentre il settaggio della massima potenza di riscaldamento deve essere fatta con la manopola regolazione sanitaria 4 in fig. 9.11

- 1 Premere per più di 3 secondi il pulsante per entrare in modalità **INFO**. (fig. 9.13)

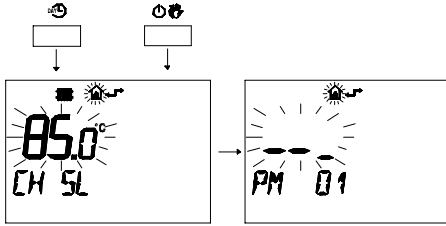


fig. 9.14

- 2 Premere contemporaneamente i pulsanti e per entrare nella programmazione trasparente (fig. 9.14)

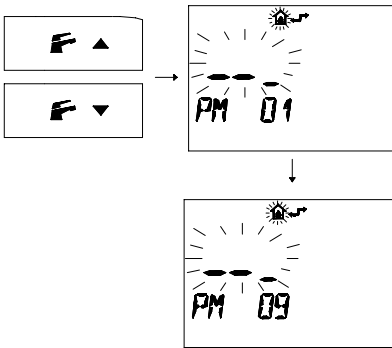


fig. 9.15

- 3 Premere i pulsanti o per visualizzare la programmazione "PM 09" modo spazzacamino (fig. 9.15)

– **Modo SPAZZACAMINO** settare 01

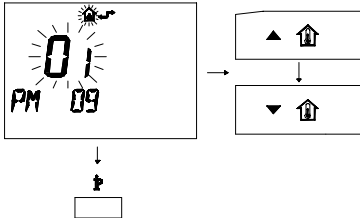


fig. 9.16

- 4 Per modificare il SET programmato agire sui pulsanti o e aspettare che il numero programmato cominci a lampeggiare (fig. 9.16)
- 5 Per uscire dalla programmazione remoto premere il pulsante

- 6 Per uscire dalla funzione SPAZZACAMINO della caldaia posizionare il selettore 5 del pannello comandi come indicato in fig. 9.17

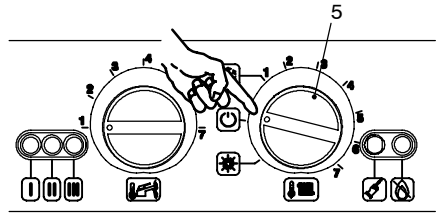


fig. 9.17

- 7 Quindi riposizionarlo in richiesta Riscaldamento/sanitario fig. 9.18

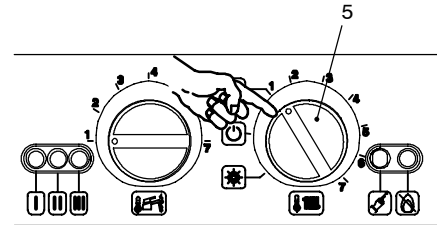


fig. 9.18

9.12 Impostazioni per cambio scheda comando

Quando si sostituisce la scheda comando è indispensabile configurarla per l'esatto tipo di caldaia.

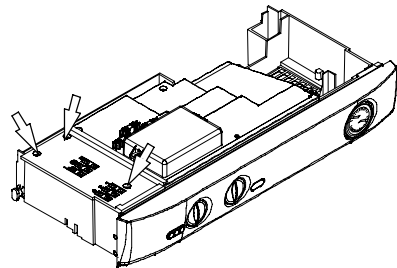


fig. 9.19

- 1 Svitare le viti e rimuovere il coperchio copri morsetteria fig. 9.19
- 2 Togliere alimentazione elettrica alla caldaia, settare i DIP switch della scheda come rappresentato in fig. 9.20

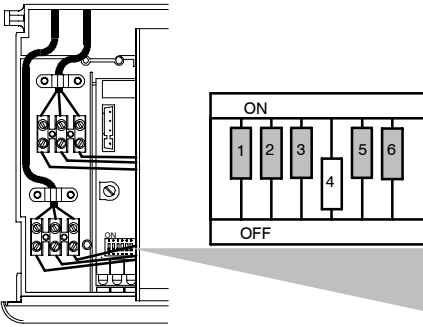


fig. 9.20

- 3 Alimentare la caldaia e aspettare prima di qualsiasi manovra che la scheda comando abbia acquisito la nuova programmazione; i led lampeggiano simultaneamente.

- 4 Una volta completata la memorizzazione togliere alimentazione elettrica alla caldaia e riportare i DIP switch in posizione OFF (fig. 9.21)

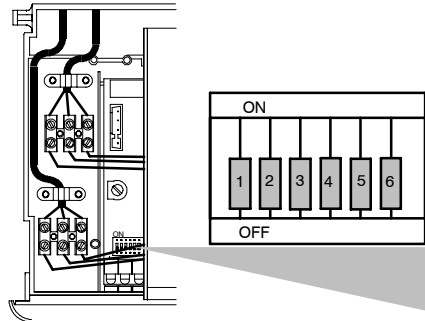


fig. 9.21



17962.0908.9 2108 52A5 IT

BIASI S.p.A.

37135 Verona (Italy)

Via Leopoldo Biasi, 1

Tel. 045-80 90 111

Fax 045-80 90 222

Internet <http://www.biasi.it>

Stabilimento:

33170 Pordenone (Italy)

Via Pravalton, 1/B