

Modello RCA
Monoblocco, Esabloc, Multibloc

RCA

BIASI
La cultura del caldo.



CALDAIA IN
ACCIAIO
PER
RISCALDAMENTO
CENTRALIZZATO



- PREX** Caldaie in acciaio pressurizzate
- Funzionamento con bruciatore a gas o gasolio
- 350-1150 kW** Potenza 350 kW - 1150 kW
- Riscaldamento
- 3 VERSIONI** Monoblocco Esabloc Multibloc
- Pressione max 5 bar
- Temperatura max 90°C min 50°C

CARATTERISTICHE TECNICHE PRINCIPALI

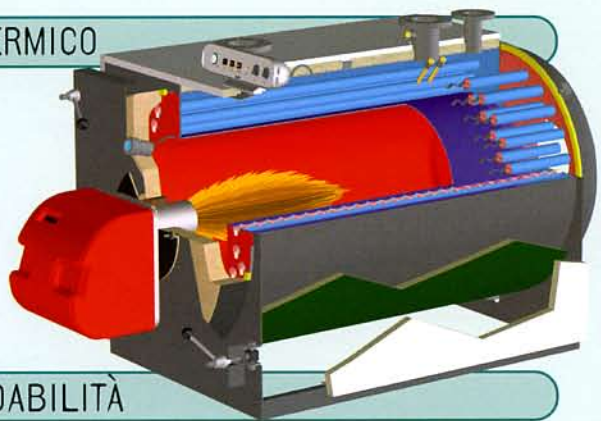
- Le caldaie RCA sono caldaie pressurizzate in acciaio ad alto rendimento per il funzionamento in impianti centralizzati di riscaldamento.
- Sono progettate e costruite per funzionamento a pressione massima di 5 bar e temperatura regolabile tra 50 e 90°C.
- Il dimensionamento della camera di combustione è tale da ottimizzare lo scambio termico e contenere i carichi termici.
- La presenza di turbolatori in acciaio inox nel fascio tubiero garantiscono il raggiungimento di alti rendimenti con pressurizzazione modeste.
- La distribuzione dell'acqua in caldaia è realizzato tenendo conto di ottimizzare la miscelazione del flusso di ritorno dall'impianto e non consentire stratificazioni indesiderate che sono causa di surriscaldamenti.
- La serie RCA è marcata CE in accordo alle Direttive:
 - Gas 90/396/CEE
 - Rendimenti 92/42/CEE
 - Bassa tensione 73/23/CEE

IL FOCOLARE "FLOTTANTE"

- La camera di combustione è di forma cilindrica, a fondo bagnato, ad inversione di fiamma (focolare cieco), non è vincolato alla piastra posteriore (focolare "flottante"), libero di dilatarsi senza provocare tensioni.
- Il fondo focolare bombato e la piastra tubiera rinforzata con irrigidimento centrale concavo sono realizzati per consentire pressioni di esercizio di 5 bar che, su richiesta e con opportuni accorgimenti, possono essere anche più elevate.

IL PERCORSO DEI FUMI CHE OTTIMIZZA LO SCAMBIO TERMICO

- Il percorso dei fumi è costituito da:
 - focolare, in cui si sviluppa la fiamma (1° giro) e dove avviene l'inversione dei prodotti della combustione (2° giro);
 - fascio tubiero con turbolatori in cui avviene lo scambio termico per convezione.
- La forma a "onda" dei turbolatori consente, in particolari condizioni, di adattare la contropressione della caldaia alle esigenze del bruciatore.



CARATTERISTICHE COSTRUTTIVE DI QUALITÀ E AFFIDABILITÀ

- La serie di caldaie RCA è progettata, costruita e collaudata in accordo alle disposizioni del Sistema Qualità Aziendale della BIASI, certificato ISO 9001: 2000 in particolare:
 - il corpo in pressione è dimensionato in conformità alle norme armonizzate europee e realizzato in acciaio di qualità;
 - le saldature delle membrature delle caldaie sono eseguite con procedimenti robotizzati di saldatura;
 - le lavorazioni di taglio, ottenute con macchine a controllo numerico che ne garantiscono la precisione, consentono una saldatura regolare dei tubi del fascio tubiero;
 - la saldatura di testa del tubo sulla piastra anteriore elimina il rischio di surriscaldamento e la formazione di calcare tra tubo e piastra.

IL PORTELLONE AD APERTURA REVERSIBILE

- Sulle caldaie RCA il portellone è montato su cerniere che ne rendono possibile la apertura sia verso destra che verso sinistra solo spostando i perni delle cerniere e i volantini.
- La facilità di apertura consente una completa ispezione del focolare e dei tubi da fumo e la loro manutenzione e pulizia.
- Sul portellone è imbullonata una piastra di attacco bruciatore che viene fornita cieca ma che può essere predisposta per l'attacco di uno specifico bruciatore indicato dal cliente.

LA MANTELLATURA CON DOPPIO ISOLAMENTO

- Il mantello di rivestimento della caldaia è in lamierino preverniciato protetto esternamente con "film" antigraffio ed isolato internamente con un primo strato di lana di roccia.
- Un secondo strato, sempre in lana di roccia, viene avvolto sul corpo caldaia per limitare al minimo le dispersioni di calore e aumentare l'efficienza globale della caldaia.
- La mantellatura viene fornita in imballo separato di cartone per poter essere montata sulla caldaia ad installazione avvenuta.

LA REGOLAZIONE PER BRUCIATORI BISTADIO CON CONTROLLO DELLA TEMPERATURA MINIMA

- Nella dotazione standard sono previsti 2 termostati di regolazione, per il 1° e 2° stadio del bruciatore e ciò per una ottimizzazione della combustione.
- Un termostato di minimo, a taratura fissa di 50°C, da il consenso alla partenza della pompa di circolazione, garantendo una rapida salita in temperatura della caldaia e riducendo il rischio di formazione di condensa durante il transitorio di avviamento.

ADATTABILITÀ A BRUCIATORI A BASSA PRESSURIZZAZIONE

- Le caldaie RCA adottano turbolatori in acciaio inox di forma originale a "onda", che la BIASI ha sviluppato per migliorare lo scambio termico e per poter consentire un adattamento "flessibile" della contropressione della caldaia ad ogni tipo di impianto di combustione.

IL PANNELLO COMANDI

- Il pannello comandi è progettato con grado di protezione IP40 ed è conforme alla Direttiva Europea 73/23 CEE "Bassa tensione".
- Nella dotazione standard sono previsti:
 - interruttore generale;
 - interruttore pompa di circolazione;
 - spia rete;
 - spia blocco bruciatore;
 - termometro caldaia;
 - termostato di regolazione 1° stadio;
 - termostato di regolazione 2° stadio;
 - termostato di sicurezza a riarmo manuale;
 - termostato di minimo, a taratura fissa, per il consenso avviamento a pompa.
- Il pannello comandi è in plastica, ottenuto per formatura ad iniezione, ed è imballato separatamente in scatola di cartone.



LA SOLUZIONE PER ENTRARE IN CENTRALE TERMICA

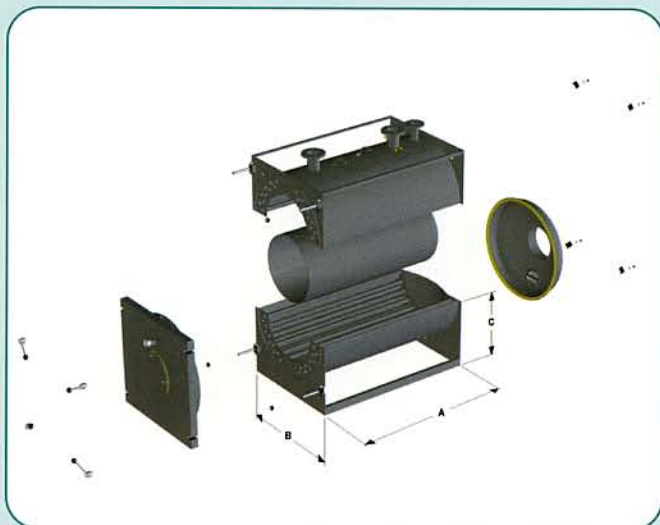
- Quando l'accesso alla centrale termica è tale da rendere difficoltoso se non impossibile l'introduzione di una caldaia monoblocco, la soluzione del problema è nella RCA-Esabloc ed RCA-Multibloc che prevede la fornitura in pezzi separati da assemblare e saldare in centrale termica.

CARATTERISTICHE COSTRUTTIVE

- Le caldaie RCA-Esabloc e RCA-Multibloc mantengono le stesse caratteristiche di funzionamento della versione monoblocco (potenza, rendimento, pressione max e temperatura, affidabilità).
- Le saldature vengono eseguite "in opera" da personale qualificato, appositamente addestrato dalla BIASI.
- Al termine delle operazioni di assemblaggio e saldatura viene fatta una prova idraulica per verificare la tenuta di tutti i giunti saldati.
- Al personale incaricato della saldatura in centrale deve essere messa a disposizione un'alimentazione elettrica di almeno 7 kW.

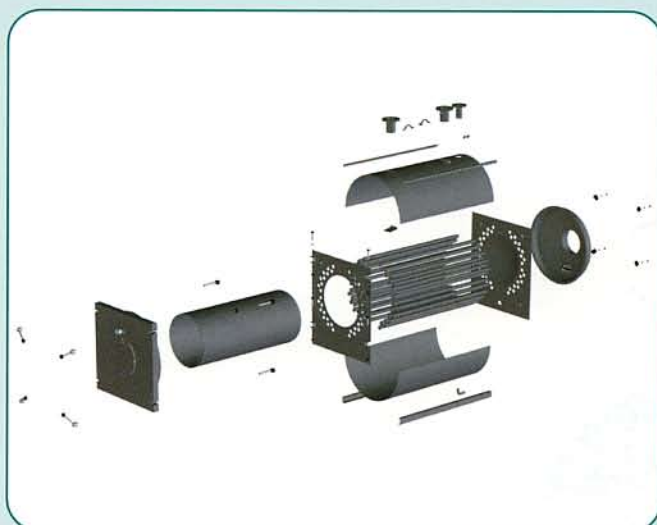
RCA-Esabloc

Da assemblare in centrale termica
(solo modelli da 350 a 600 kW)



RCA-Multibloc

Da assemblare in centrale termica
(tutti i modelli da 350 a 1150 kW)



LA FORNITURA ESABLOC

La fornitura della versione RCA-Esabloc prevede una serie di 6 pezzi comprendenti:

1. Semiguscio inferiore con tubi già saldati e profilati di base;
2. Semiguscio superiore con tubi e tronchetti già saldati;
3. Focolare completo di fondo cieco;
4. Portellone con isolante;
5. Camera a fumo posteriore con raccordo camino;
6. Mantellatura in scatola e pannello comandi.

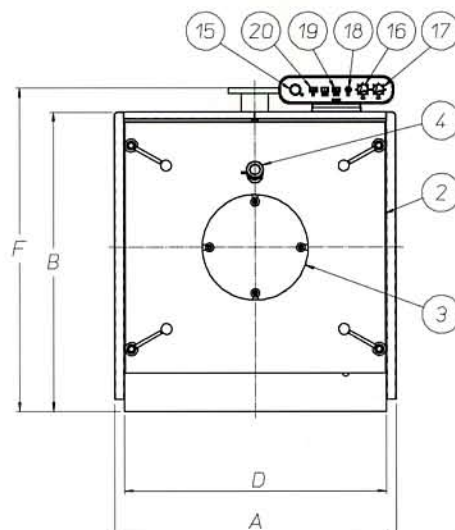
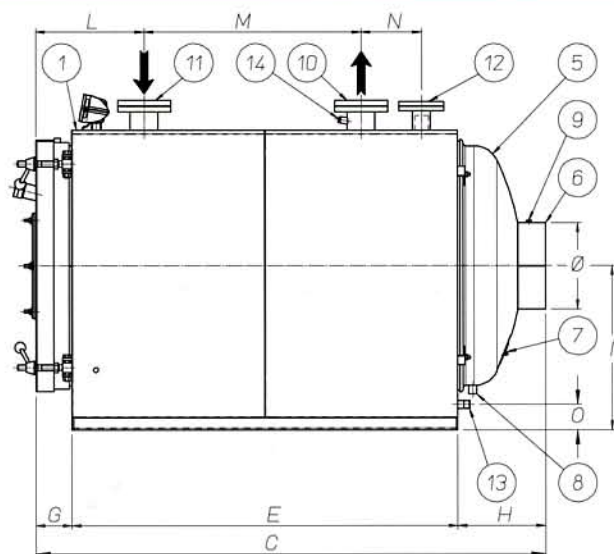
LA FORNITURA MULTIBLOC

La fornitura della versione RCA-Multibloc prevede una serie di 10 pezzi comprendenti:

1. semiguscio inferiore;
2. semiguscio superiore;
3. piastra tubiera anteriore;
4. piastra tubiera posteriore;
5. tubi;
6. focolare;
7. portellone;
8. camera fumo posteriore;
9. accessori;
10. mantellatura.

RCA Esabloc Modello	A mm	B mm	C mm	Peso Kg
350/400	1560	890	555	230
500/600	1600	1090	685	350

DATI TECNICI E DIMENSIONI



- | | | |
|---------------------------------------|--|---|
| 1 Corpo caldaia | 8 Drenaggio condensa | 15 Termometro |
| 2 Porta anteriore a cerniera | 9 Attacco per controllo temperatura fumi | 16 Termostato di regolazione |
| 3 Piastra per applicazione bruciatore | 10 Attacco andata riscaldamento | 17 Eventuale termostato 2ª fiamma |
| 4 Spia controllo fiamma | 11 Attacco ritorno riscaldamento | 18 Termostato di sicurezza a riarmo manuale |
| 5 Camera fumo posteriore | 12 Attacco espansione | 19 Termostato pompa |
| 6 Attacco camino | 13 Attacco scarico | 20 Interruttore ON/OFF |
| 7 Portina di ispezione e pulizia | 14 Pozzetti per strumenti | |

MODELLO		RCA 350	RCA 400	RCA 500	RCA 600	RCA 700	RCA 800	RCA 950	RCA 1150
Potenza utile	kW	350	407	500	600	700	814	950	1163
Portata termica	kW	380	443	542	654	760	889	1029	1274
Volume camera di combustione	m ³	0,340	0,340	0,490	0,490	0,690	0,690	0,983	0,983
Rendimento termico	utile nominale al 100%	% 92,1	91,8	92,2	91,8	92,1	91,6	92,3	91,6
	utile richiesto al 100%	% 89,08	89,20	89,20	89,20	89,20	89,20	89,20	89,20
	utile al 30%	% 91,7	91,5	91,8	91,5	91,8	91,4	92,0	91,3
	utile richiesto al 30%	% 87,63	87,80	87,80	87,80	87,80	87,80	87,80	87,80
Δp lato	acqua Δt 15K	mbar 25	34	22	31	36	42	38	50
	fumi	mbar 2,5	3,4	4,2	5,0	4,8	5,9	4,9	7,0
Contenuto acqua	lt	354	354	635	635	813	813	1140	1140
Dimensioni	A	mm 970	970	1170	1170	1290	1290	1330	1330
	B	mm 1020	1020	1250	1250	1380	1380	1430	1430
	C	mm 2060	2060	2195	2195	2310	2310	2780	2780
	D	mm 890	890	1090	1090	1210	1210	1250	1250
	E	mm 1560	1560	1600	1600	1700	1700	2140	2140
	F	mm 1120	1120	1350	1350	1480	1480	1530	1530
	G	mm 190	190	230	230	230	230	230	230
	H	mm 310	310	365	365	380	380	410	410
	I	mm 555	555	685	685	755	755	775	775
	L	mm 490	490	530	530	530	530	550	550
	M	mm 960	960	900	900	1000	1000	1370	1370
N	mm 200	200	250	250	250	250	300	300	
O	mm 75	75	105	105	115	115	105	105	
Attacchi	Camino	∅ mm 258	258	358	358	358	358	408	408
	Mand./Rit.	DN 80	80	100	100	100	100	125	125
	Espansione	∅ / DN 2"	2"	65	65	65	65	80	80
	Scarico	∅ 1"	1"	1"	1"	1"	1"	1"	1"
Lunghezza min. boccaglio bruciatore	mm	340	340	380	380	380	380	400	400
Attacco bruciatore	∅ mm	210	210	240	240	240	240	280	280
Peso	kg	755	755	1100	1100	1420	1420	1810	1810

BIASI

BIASI S.p.A.
37135 VERONA (Italy) - Via Leopoldo Biasi, 1
Tel. 045.80.90.111 Fax 045.80.90.338
info@biasi.it - www.biasi.it

