

Modello RCH
Monoblocco

RCH

BIASI
La cultura del caldo.

CALDAIA IN
ACCIAIO
PER
RISCALDAMENTO
CENTRALIZZATO
DI GRANDE
POTENZIALITÀ

PREX

Caldaie in acciaio
pressurizzate



Funzionamento con
bruciatore a gas, gasolio,
olio combustibile

1500-5800
kW

Potenza
1500 kW - 5800 kW



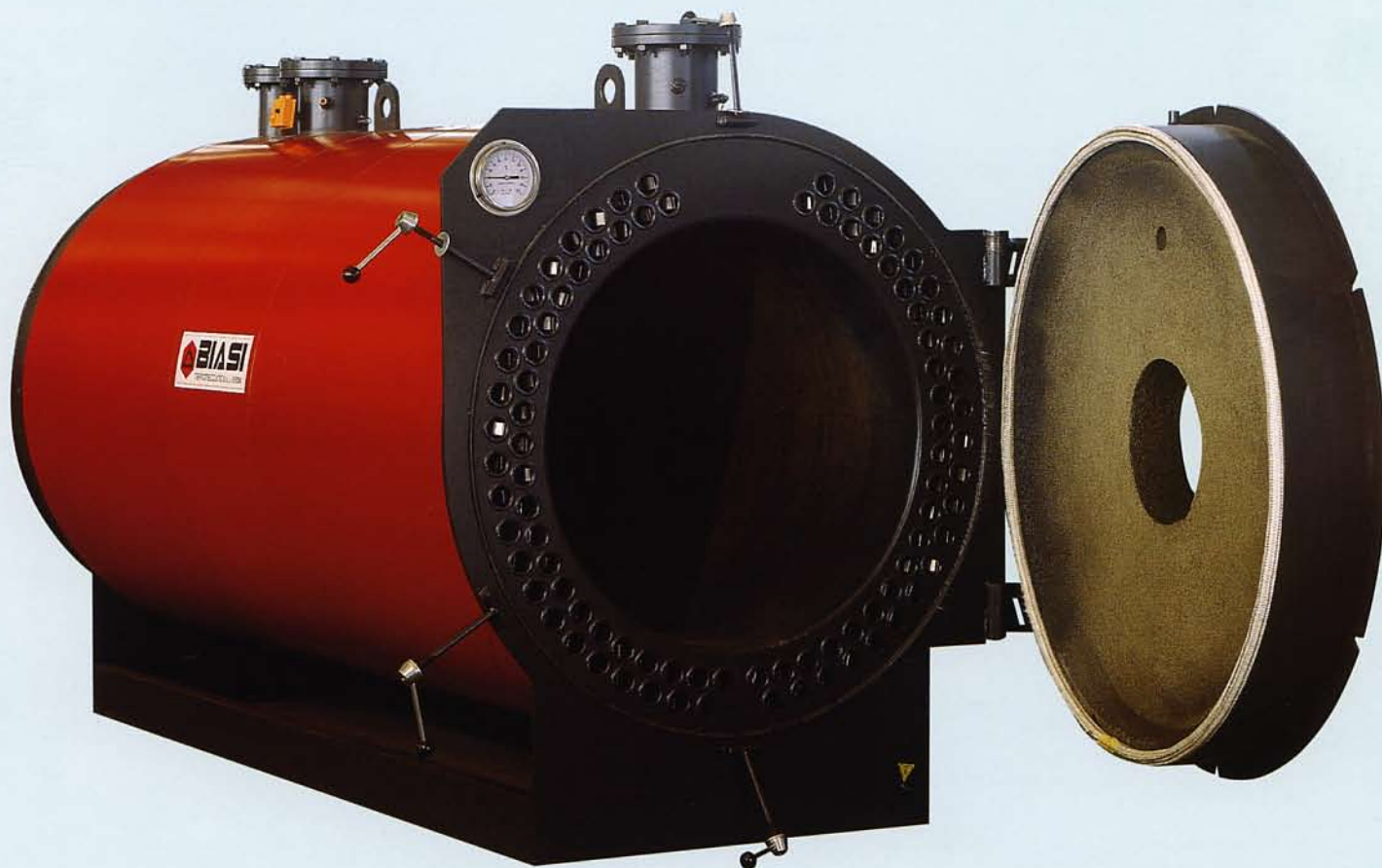
Riscaldamento



Pressione
max 5 bar



Temperatura
max 90°C
min 50°C

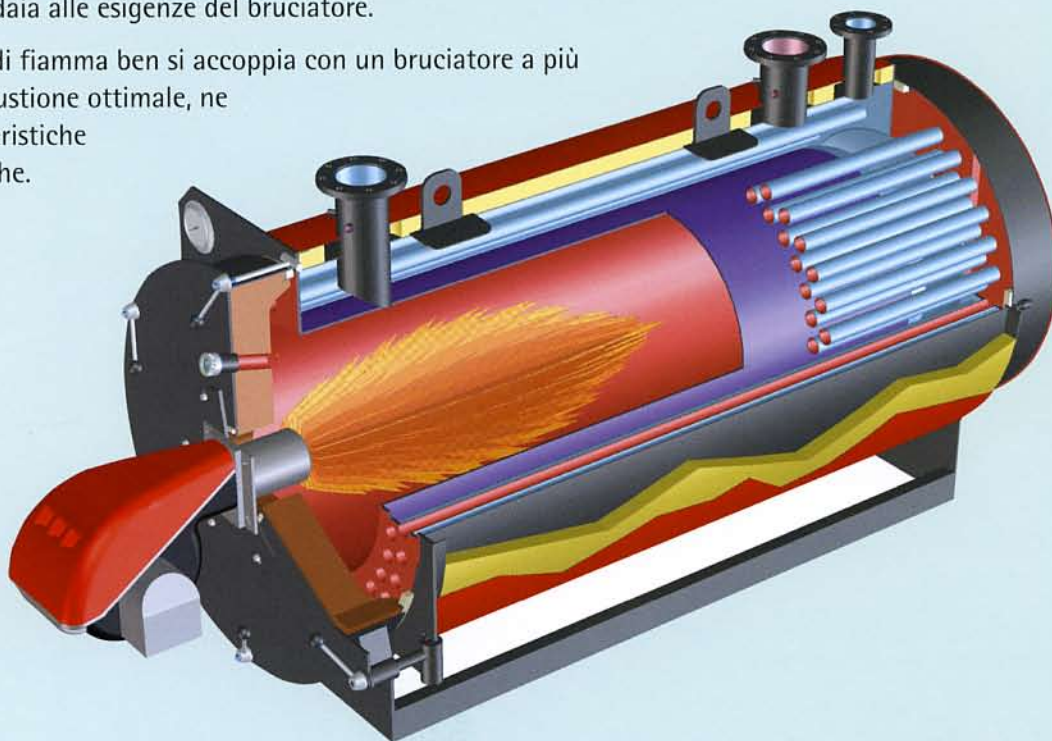


CARATTERISTICHE TECNICHE DI PROGETTO

- Le caldaie RCH sono caldaie pressurizzate in acciaio di grande potenzialità e alto rendimento per il funzionamento in impianti centralizzati di riscaldamento di grosse comunità.
- Sono progettate e costruite per funzionamento a pressione massima di 5 bar a temperatura minima superiore a 50°C.
- Sono previste versioni specifiche di caldaie progettate e dimensionate anche per pressioni di esercizio maggiori.
- Il dimensionamento termico di questi grandi generatori di calore è stato studiato per ottimizzare lo scambio termico, contenendo i carichi termici volumetrici in camera di combustione.
- L'alto rendimento è realizzato con attivatori di turbolenza nel fascio tubiero (turbolatori) in acciaio inox.
- Le caldaie RCH sono dimensionate con sezioni di passaggio tali da consentire alte velocità di flusso e temperatura dell'acqua uniformemente distribuita in tutto il volume di caldaia.
- La distribuzione dell'acqua in caldaia, prevista per un salto termico standard di 15K, è studiata per ottimizzare la resa ed evitare stratificazioni che possono essere causa di surriscaldamenti.
- Il convogliamento del flusso evita pericolosi surriscaldamenti localizzati, causa di depositi concentrati di calcare.
- Date le estensioni degli impianti a cui queste caldaie vengono collegate è sempre opportuno prevedere un circuito "anticondensa" con l'utilizzo di pompe di ricircolo dimensionate per almeno 1/3 della portata di circolazione standard.
- Negli impianti che prevedono salti termici più elevati è necessario dimensionare la pompa anticondensa con portate conseguentemente maggiori.

IL FOCOLARE A INVERSIONE DI FIAMMA

- La camera di combustione è di forma cilindrica, a fondo bagnato, ad inversione di fiamma (focolare cieco).
- Il focolare è costituito da un fondo bombato che nei modelli di grossa potenza è "legato" alla piastra con tiranti.
- Il percorso dei fumi è quindi costituito da:
 - un doppio giro nel focolare, in cui si sviluppa la fiamma (1° giro) e dove avviene l'inversione dei prodotti della combustione (2° giro);
 - un passaggio nel fascio tubiero con turbolatori in cui avviene lo scambio termico per convezione.
- La forma a "onda" dei turbolatori consente, in particolari condizioni, di adattare la contropressione della caldaia alle esigenze del bruciatore.
- Il focolare ad inversione di fiamma ben si accoppia con un bruciatore a più stadi che, con una combustione ottimale, ne sfrutta appieno le caratteristiche termiche e fluidodinamiche.



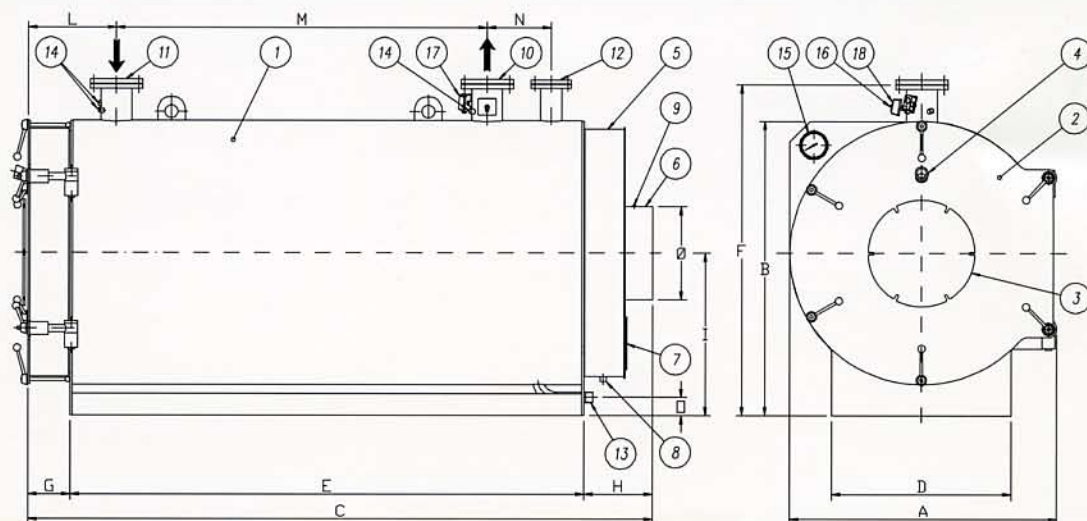
CARATTERISTICHE COSTRUTTIVE DI QUALITÀ E AFFIDABILITÀ

- Le caldaie RCH sono progettate, costruite e collaudate secondo le procedure del Sistema Qualità Aziendale della BIASI, certificato ISO 9001: 2000.
- Il corpo è in acciaio di qualità, dimensionato in conformità alle norme armonizzate europee.
- Le parti costituenti la caldaie sono ottenute con lavorazioni di taglio al plasma e assemblate con procedimenti di saldatura automatica, del tutto analoghi a quelli utilizzati per i generatori di vapore con caratteristiche ben più gravose.
- La saldatura dei tubi del fascio tubiero è fatta evitando che la testa del tubo sporga dalla piastra per non avere alcun rischio di surriscaldamento e formazione di calcare tra tubo e piastra tubiera.
- Un portellone incernierato consente una rapida apertura e una completa ispezione del focolare e dei tubi da fumo; inoltre è dotato di una piastra di attacco bruciatore che viene fornita già predisposta per l'attacco di uno specifico bruciatore indicato dal Cliente.
- Il mantello di rivestimento della caldaia è in lamierino preverniciato protetto esternamente con "film" antigraffio ed isolato internamente con un doppio strato di lana di roccia.

LA STRUMENTAZIONE

- Date le molteplici possibilità di regolazione e gestione integrata del calore a cui queste caldaie vengono asservite negli impianti centralizzati, la dotazione di serie è ridotta al minimo e comprende:
 - termometro caldaia;
 - termostato di regolazione 1° stadio;
 - termostato di regolazione 2° stadio;
 - termostato di sicurezza a riarmo manuale.

DATI TECNICI E DIMENSIONI



LEGENDA

- | | | |
|--|---|--|
| 1. Corpo caldaia | 7. Portina di ispezione e pulizia | 13. Attacco scarico |
| 2. Porta anteriore a cerniera | 8. Drenaggio condensa | 14. Pozzetti per strumenti |
| 3. Piastra per applicazione bruciatore | 9. Attacco per controllo temperatura fumi | 15. Termometro |
| 4. Spia controllo fiamma | 10. Attacco andata riscaldamento | 16. Termostato di regolazione |
| 5. Camera fumo posteriore | 11. Attacco ritorno riscaldamento | 17. Eventuale termostato 2° fiamma |
| 6. Attacco camino | 12. Attacco espansione | 18. Termostato di sicurezza a riarmo manuale |

DATI TECNICI E DIMENSIONI

MODELLO		RCH 1500	RCH 2000	RCH 2300	RCH 3000	RCH 3500	RCH 4000	RCH 4650	RCH 5800	
Potenza utile	kW	1510	1860	2330	3000	3500	4070	4650	5815	
Portata termica	kW	1656	2037	2552	3279	3829	4443	5082	6348	
Volume camera di combustione	m ³	1,295	1,613	2,004	2,622	3,181	3,866	4,301	5,523	
Rendimento termico	utile nominale al 100%	%	91,2	91,3	91,3	91,5	91,4	91,6	91,5	91,6
	utile richiesto al 100%	%	89,20	89,20	89,20	89,20	89,20	89,20	89,20	89,20
	utile al 30%	%	90,6	90,7	90,6	90,8	90,7	90,9	90,8	91,0
	utile richiesto al 30%	%	87,80	87,80	87,80	87,80	87,80	87,80	87,80	87,80
Δp lato	acqua Δt 15K	mbar	55	65	60	70	80	100	120	150
	fumi	mbar	5,5	6,0	6,9	7,5	8,0	9,6	11,8	14,7
Contenuto acqua	lt	1540	1800	1934	2208	2706	3780	5577	6658	
Dimensioni	A	mm	1430	1490	1570	1680	1810	1950	2080	2210
	B	mm	1585	1635	1720	1880	2010	2155	2290	2430
	C	mm	3147	3425	3475	3675	3775	4140	4490	4890
	D	mm	920	980	1050	1160	1240	1400	1500	1600
	E	mm	2522	2800	2850	3050	3150	3500	3850	4250
	F	mm	1785	1835	1920	2080	2210	2355	2490	2630
	G	mm	245	245	245	245	245	250	250	250
	H	mm	380	380	380	380	380	390	390	390
	I	mm	880	900	945	1050	1115	1190	1260	1335
	L	mm	495	495	545	545	545	600	712	712
	M	mm	1742	2020	1950	2150	2250	2400	2674	3073
N	mm	350	350	400	400	400	500	450	450	
O	mm	120	110	110	140	160	170	170	180	
Attacchi	Camino	∅ mm	408	508	558	608	658	658	658	658
	Mand./Rit.	DN	150	150	200	200	200	250	250	250
	Espansione	∅ / DN	100	100	125	125	125	150	150	150
	Scarico	∅	1 1/2"	1 1/2"	1 1/2"	1 1/2"	1 1/2"	1 1/2"	1 1/2"	1 1/2"
Lunghezza min. boccaglio bruciatore	mm	400	400	400	450	450	500	500	500	
Attacco bruciatore	∅ mm	280	360	360	400	400	400	440	440	
Peso	kg	2640	3280	3720	4760	5650	7020	7110	8870	

Cod. D409 - 15000307 - Unigraf snc (VR)



BIASI S.p.A.
37135 VERONA (Italy) - Via Leopoldo Biasi,1
Tel. 045.80.90.111 Fax 045.80.90.338
info@biasi.it - www.biasi.it

