

Modello
Monoblocco, Esabloc, Due

RCM

BIASI
La cultura del caldo.

CE
0051

SILVER

CALDAIA IN
ACCIAIO
PER
RISCALDAMENTO
CENTRALIZZATO

PREX

Caldaie in acciaio
pressurizzate



Funzionamento con
bruciatore a gas o
gasolio

105-300
kW

Potenza
105 kW - 300 kW



Riscaldamento

4
VERSIONI

Monoblocco
Esabloc Multibloc
Due



Pressione
max 5 bar



Temperatura
max 90°C
min 50°C



CARATTERISTICHE TECNICHE PRINCIPALI

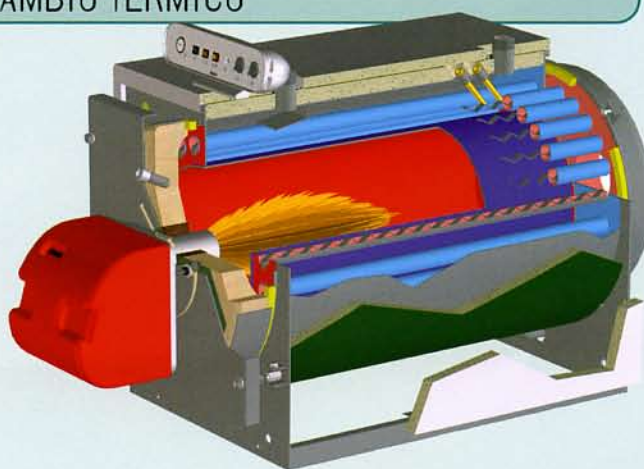
- Le caldaie RCM sono caldaie pressurizzate in acciaio ad alto rendimento per il funzionamento in impianti centralizzati di riscaldamento.
- Sono progettate e costruite per funzionamento a pressione massima di 5 bar a temperatura minima superiore a 50°C.
- Il dimensionamento è stato studiato per consentire dimensioni compatte e ottimizzare lo scambio termico contenendo i carichi termici.
- L'alto rendimento viene ottenuto grazie alla presenza di turbolatori in acciaio inox nel fascio tubiero.
- Il ritorno dell'acqua in caldaia è studiato per ottimizzare la distribuzione e non consentire stratificazioni che possono essere causa di surriscaldamenti.
- La serie RCM è marcata CE in accordo alle Direttive:
 - Gas 90/396/CEE
 - Rendimenti 92/42/CEE
 - Bassa tensione 73/23/CEE.

IL FOCOLARE

- La camera di combustione è di forma cilindrica, a fondo bagnato, con fondo piano ad inversione di fiamma (focolare cieco).

IL PERCORSO DEI FUMI CHE OTTIMIZZA LO SCAMBIO TERMICO

- Il percorso dei fumi è costituito da:
 - focolare, in cui si sviluppa la fiamma (1° giro) e dove avviene l'inversione dei prodotti della combustione (2° giro)
 - fascio tubiero con turbolatori in cui avviene lo scambio termico per convezione.
- La forma a "onda" dei turbolatori consente, in particolari condizioni, di adattare la contropressione della caldaia alle esigenze del bruciatore.



CARATTERISTICHE COSTRUTTIVE DI QUALITÀ E AFFIDABILITÀ

- Le caldaie RCM sono progettate, costruite e collaudate secondo le procedure del Sistema Qualità Aziendale della BIASI, certificato ISO 9001: 2000.
- Il corpo è in acciaio di qualità, dimensionato in conformità alle norme armonizzate europee.
- Le parti costituenti le caldaie sono ottenute con lavorazioni di taglio al plasma e assemblate con robot di saldatura automatica.
- La precisione della lavorazione a CN al plasma e della robotizzazione consentono una saldatura regolare dei tubi del fascio tubiero evitando che la testa del tubo sporga dalla piastra, eliminando il rischio di surriscaldamento e formazione di calcare tra tubo e piastra.

ADATTABILITÀ A BRUCIATORI A BASSA PRESSURIZZAZIONE

- Le caldaie RCM adottano turbolatori in acciaio inox di forma originale a "onda", che la BIASI ha sviluppato da un lato per migliorare lo scambio termico e dall'altro per poter adattare in modo "flessibile" la contropressione in camera di combustione a bruciatori con bassa pressurizzazione.

DISTRIBUZIONE INTERNA DELL'ACQUA

- Le caldaie RCM sono dimensionate con sezioni di passaggio tali da consentire alte velocità di flusso che consentono una distribuzione dell'acqua in tutto il volume di caldaia, interessando uniformemente tutta la superficie di scambio.
- Deflettori interni convogliano il flusso di ritorno direttamente sulla piastra tubiera anteriore, evitando pericolosi surriscaldamenti localizzati, causa di depositi concentrati di calcare.

IL PORTELLONE A BASSA INERZIA TERMICA

- Sulle caldaie RCM è montato un portellone incerniato che consente una rapida apertura e una completa ispezione del focolare e dei tubi da fumo.
- Il rivestimento interno è in materiale ceramico ad alto isolamento e bassa inerzia che ne migliora le caratteristiche coibenti e ne aumenta la durata.
- Le dimensioni contenute ed il peso ridotto del portellone consentono una facile registrazione delle cerniere e della guarnizione.
- Il portellone, normalmente incerniato a sinistra, è reversibile e può essere aperto dalla parte opposta solo spostando i dadi di fissaggio delle cerniere.
- Sul portellone è imbullonata una piastra di attacco bruciatore che viene fornita cieca ma che può essere predisposta per l'attacco di uno specifico bruciatore indicato dal cliente.



LA MANTELLATURA CON DOPPIO ISOLAMENTO

- Il mantello di rivestimento della caldaia è in lamierino preverniciato protetto esternamente con "film" antigraffio ed isolato internamente con un primo strato di lana di roccia.
- Un secondo strato, sempre in lana di roccia, viene avvolto sul corpo caldaia per limitare al minimo le dispersioni di calore ed aumentare l'efficienza globale della caldaia.
- La mantellatura viene fornita in imballo separato di cartone per poter essere montata sulla caldaia ad installazione avvenuta.

REGOLAZIONE ADATTA PER BRUCIATORI BISTADIO E CON CONTROLLO DELLA TEMPERATURA MINIMA

- Nella dotazione standard sono previsti 2 termostati di regolazione, 1° e 2° stadio del bruciatore, e ciò per una ottimizzazione della combustione.
- Un termostato di minima, a taratura fissa di 50°C, dà il consenso alla partenza della pompa di circolazione, garantendo una rapida salita in temperatura della caldaia e riducendo il rischio di formazione di condensa durante il transitorio di avviamento.

ECONOMIA E RISPARMIO ENERGETICO

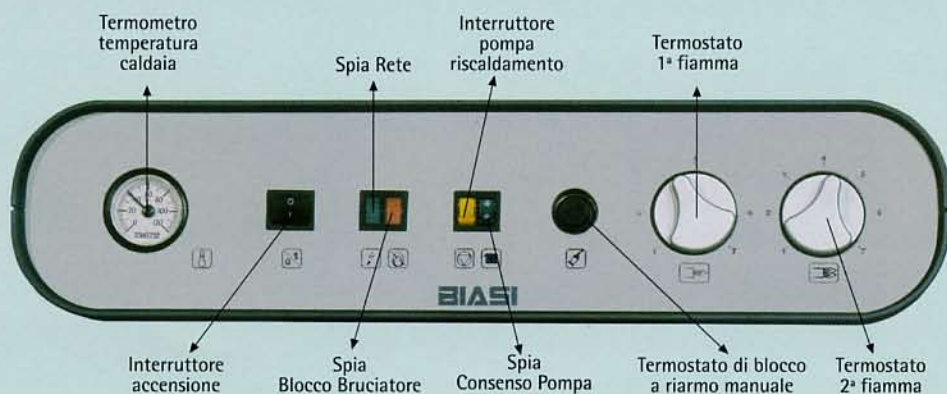
- Il rendimento delle caldaie RCM, rilevato nei test di omologazione, è del 91% al carico nominale e questo è ottenuto grazie al corretto dimensionamento dello scambio termico, che prevede l'uso di turbolatori, ed ottimizza il rendimento di combustione (calore sensibile).
L'isolamento in doppio strato di lana di roccia sull'involucro e l'utilizzo di materiale preformato ceramico sul portellone riducono le dispersioni (perdite di calore per irraggiamento).

LA FORNITURA

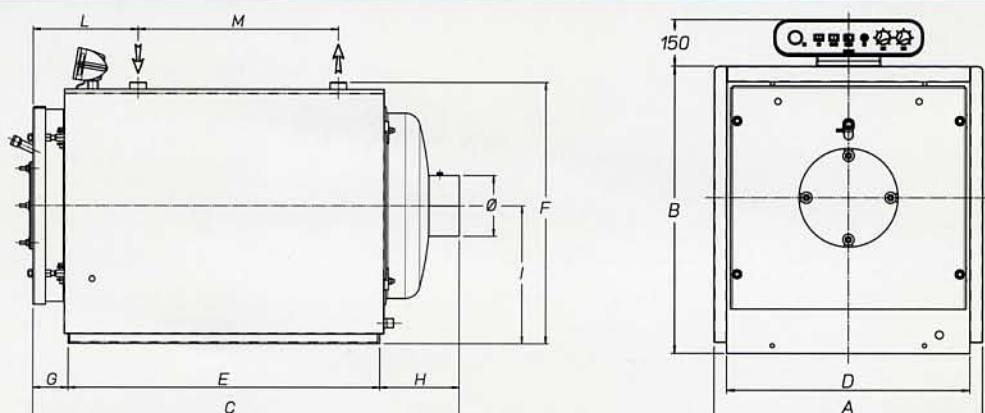
- Corpo caldaia a vista, con documentazione tecnica, targhette e dichiarazione di conformità CE inserita all'interno del portellone.
- Mantello di rivestimento e lana di roccia imballato in scatola di cartone.
- Pannello comandi imballato in scatola di cartone.

IL PANNELLO COMANDI

- Il pannello comandi è progettato con grado di protezione IP40 ed è conforme alla Direttiva Europea 73/23 CEE "Bassa tensione".
- Il pannello comandi è in plastica, ottenuto per formatura ad iniezione, ed è imballato separatamente in scatola di cartone.



DATI TECNICI E DIMENSIONI



MODELLO		RCM 105	RCM 120	RCM 160	RCM 200	RCM 240	RCM 300	
Potenza utile	kW	105	120	160	200	240	300	
Potenza termica	kW	115	132	174	218	260	326	
Volume camera di combustione	m ³	0,100	0,100	0,160	0,160	0,239	0,239	
Rendimento termico	utile nominale al 100%	% 91,6	91,2	92,1	91,8	92,3	92,0	
	utile richiesto al 100%	% 88,04	88,16	88,41	88,60	88,76	88,95	
	utile al 30%	% 91,17	90,76	91,80	91,60	90,90	90,50	
Consumo di combustibile	utile richiesto al 30%	% 86,06	86,24	86,61	86,90	87,14	87,43	
	Metano 9,97 kW / Nm ³	Nm ³ / h	11,5	13,2	17,5	21,9	26,1	32,7
	Gasolio 11,87 kW / kg	kg / h	9,7	11,1	14,7	18,4	21,9	27,5
Δp lato	acqua Δt 15°C	mbar	18	22	22	25	28	31
	fumi	mbar	0,6	0,9	1,0	1,6	1,6	2,4
Contenuto acqua	lt	157	157	207	207	322	322	
Dimensioni	A	mm	805	805	855	855	940	940
	B	mm	870	870	920	920	1010	1010
	C	mm	1303	1303	1538	1538	1773	1773
	D	mm	725	725	775	775	860	860
	E	mm	890	890	1120	1120	1340	1340
	F	mm	896	896	946	946	1053	1053
	G	mm	130	130	130	130	130	130
	H	mm	283	283	283	283	303	303
	I	mm	475	475	500	500	545	545
	L	mm	385	385	385	385	435	435
Attacchi	M	mm	490	490	720	720	870	870
	Camino	∅ mm	219,1	219,1	219,1	219,1	258	258
	Mand./Rit.	∅/DN	2"	2"	2"	2"	65	65
	Scarico	∅	3/4"	3/4"	3/4"	3/4"	3/4"	
Lunghezza min. boccaglio bruciatore	mm	210	210	210	210	220	220	
Attacco bruciatore	∅ mm	160	160	160	160	210	210	
Peso	kg	290	290	385	385	530	530	



RCM-Due

Spazio e modularità (da 210 a 600 kW)

GRUPPO TERMICO CON CALDAIE SOVRAPPOSTE A TEMPERATURA VARIABILE

- RCM-Due è costituita da due caldaie RCM sovrapposte e mantellate in un unico rivestimento.
- Viene fornito un kit di tubazioni di raccordo per collegare le due caldaie in un'unica connessione di mandata e una di ritorno.
- La distribuzione dell'acqua nel modulo RCM-Due avviene per flussi paralleli quindi con uniformità di temperatura nei due generatori.
- La regolazione avviene con un pannello comando con regolatore in cascata che può controllare due bruciatori bistadio e, attraverso una sonda esterna, gestire la temperatura di mandata in modo variabile.



DATI TECNICI E DIMENSIONI

	RCM - Due	105	120	160	200	240	300
Potenza utile	kW	210	240	320	400	480	600
Portata termica	kW	230	264	348	436	520	652
Rendimento al carico nominale	%	91.0	91.0	91.0	91.0	91.0	91.0
Rendimento al carico ridotto al 50%	%	91.0	91.0	91.0	91.0	91.0	91.0
Pressione massima di esercizio	bar	5	5	5	5	5	5
Temperatura massima di progetto	°C	110	110	110	110	110	110
Contenuto acqua	lt	314	314	414	414	644	644
Volume camera di combustione	m ³	2x0.100	2x0.100	2x0.160	2x0.160	2x0.239	2x0.239
Portata gas naturale	Nm ³ /h	23	26,4	35	43,8	52,2	65,4
Portata gasolio	kg/h	19,4	22,2	29,4	36,8	43,8	55
Δp lato acqua (Δt = 15°C) singole unità	mbar	18	22	22	25	28	31
Δp lato fumi singole unità	mbar	0.6	0.9	1	1.6	1.6	2.4
Attacco camino	Ø mm	2x219,1	2x219,1	2x219,1	2x219,1	2x258	2x258
Attacchi mandata - ritorno	Ø/DN	2x2"	2x2"	2X2"	2X2"	2x65	2x65
Scarico	Ø	3/4"	3/4"	3/4"	3/4"	3/4"	3/4"
Larghezza	mm	805	805	855	855	940	940
Altezza filo mantello	mm	2045	2045	2145	2145	2345	2345
Lunghezza	mm	1303	1303	1538	1538	1773	1773
Peso a vuoto	Kg	675	675	855	855	1167	1167
Peso totale	Kg	989	989	1269	1269	1811	1811

SILVER

RCM-Esabloc/Multibloc

Da assemblare in centrale termica (solo modelli da 160 a 300 kW)

LE SOLUZIONI PER ENTRARE IN CENTRALE TERMICA

- Quando l'accesso alla centrale termica è tale da rendere difficoltoso, se non impossibile, l'introduzione di una caldaia monoblocco, la soluzione del problema è nella RCM-Esabloc oppure nella RCM-Multibloc che prevede la fornitura in pezzi separati da assemblare e saldare in centrale termica.

DIMENSIONI



RCM-Esabloc		160-200	240-300	RCM-Multibloc	
semiguscio inferiore	dimensioni A-B-C	775x500x1120	860x545x1340	dimensioni del pezzo più ingombrante	393x785x1327
	peso kg	108	146		
semiguscio superiore	dimensioni	775x390x1120	860x435x1340		
	peso kg	94	136	peso kg	40
focolare	dimensioni Ø	450x1055	500x1275		
	peso kg	64	86		
portellone	dimensioni	715x750x200	800x835x200		
	peso kg	37	46		
camera fumo	dimensioni Ø	725x285	805x305		
	peso kg	17	18		

CARATTERISTICHE COSTRUTTIVE

- Le caldaie RCM-Esabloc e Multibloc mantengono le stesse caratteristiche di funzionamento della versione monoblocco (potenza, rendimento, pressione max e temperatura, affidabilità)
- Le saldature dei pezzi preassemblati in fabbrica seguono la lavorazione a CN e al robot delle caldaie in versione standard, mentre le saldature da eseguire "in opera", vengono condotte manualmente con procedimento semi-automatico da personale qualificato appositamente addestrato dalla BIASI.
- Al termine delle operazioni di assemblaggio e saldatura viene eseguita una prova idraulica per verificare la tenuta di tutti i giunti saldati.
- Al personale incaricato della saldatura in centrale deve essere messa a disposizione un'alimentazione elettrica di almeno 7 kW.

LA FORNITURA ESABLOC

- La fornitura della versione RCM-Esabloc prevede una serie di 6 pezzi comprendenti:
 1. Semiguscio inferiore con tubi già saldati e profilati di base
 2. Semiguscio superiore con tubi saldati
 3. Focolare completo di fondo cieco
 4. Portellone con isolante ceramico
 5. Camera a fumo posteriore con raccordo camino
 6. Mantellatura in scatola e pannello comandi

MULTIBLOC

- La versione RCM-Multibloc è costituita da:
 1. Semiguscio inferiore
 2. Semiguscio superiore
 3. Piastra tubiera anteriore
 4. Piastra tubiera posteriore
 5. Tubi
 6. Focolare
 7. Portelloni con isolante ceramico
 8. Camera a fumo posteriore
 9. Accessori
 10. Mantellatura e pannello comandi

BIASI S.p.A.
37135 VERONA (Italy) - Via Leopoldo Biasi,1
Tel. 045.80.90.111 Fax 045.80.90.338
info@biasi.it - www.biasi.it

