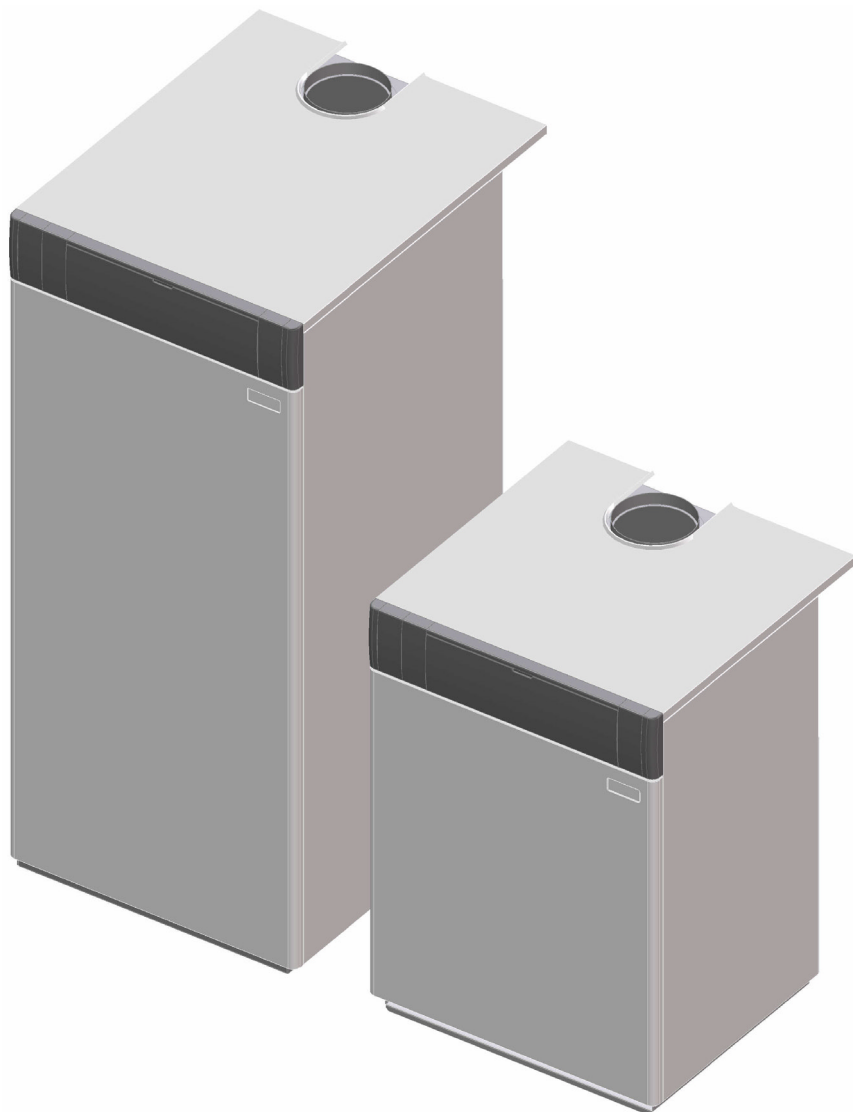


**MANUALE TECNICO
TECHNICAL MANUAL
MANUAL TÉCNICO**

I

UK

E



**Istruzioni per l'installazione uso e manutenzione
Installation operating and maintenance instructions
Instrucciones para la instalación uso y manutención**

25 CH

32 CH

42 CH

50 CH

25 PE

32 PE

25 WT 100

32 WT 100

**CALDAIA IN GHISA A GAS
PER RISCALDAMENTO E
PRODUZIONE ACQUA CALDA SANITARIA (B100)**

**CAST-IRON BOILERS GAS FIRED
FOR HEATING AND
DOMESTIC HOT WATER (B100)**

**CALDERAS EN FUNDICION DE GAS
PARA CALEFFACION YPRODUCCION DE AGUA
CALIENTE SANITARIA (B100)**

Edition 07-2003

Questo apparecchio è risultato conforme alla direttiva 90/396/CEE e pertanto ammesso all'uso del marchio **CE**. This appliance complies with the EEC directive 90/396 and, therefore, the use of the **CE** mark is allowed. Este aparato está conforme con la directiva 90/396/CEE y por tanto se admite el uso de la marca **CE**.

E' inoltre risultato conforme alla direttiva 87/308/CEE relativamente alla prevenzione ed eliminazione dei radiodisturbi. It also complies with the EEC directive 87/308 relative to the prevention and elimination of interference. Está también conforme con la directiva 87/308/CEE correspondiente a la prevención y eliminación de los parásitos.

Questo apparecchio è costruito in conformità alla vigente norma europea riguardante la sicurezza degli apparecchi a gas e alla vigente norma europea riguardante la sicurezza degli apparecchi utilizzatori elettrodomestici. This appliance is made in accordance with current European standards regarding the safety of gas appliances and safety in using electrical household appliances. Este aparato está fabricado cumpliendo con la vigente norma europea relativa a la seguridad de aparatos a gas y con la vigente norma europea relativa a la seguridad de los aparatos utilizadores electrodomésticos.

Il costruttore nella costante azione di miglioramento dei prodotti, si riserva la possibilità di modificare i dati espressi in questa documentazione in qualsiasi momento e senza preavviso. La presente documentazione è un supporto informativo e non considerabile come contratto nei confronti di terzi. The manufacturer, in his continuous search to improve his products, reserves the right to modify the data given herein without prior notice. This documentation is for information purposes only and is not to be considered a contract. El fabricante a fin de mejorar constantemente sus productos, se reserva el derecho de modificar los datos detallados en este manual en cualquier momento y sin previo aviso. Este manual es un soporte informativo y no se lo puede considerar como contrato ante terceros.

Complimenti per la scelta. Congratulations on your choice. Felicidades por su elección.

Il corpo caldaia in ghisa, gli altri materiali con cui è fabbricata la Vostra caldaia ed i suoi sistemi di regolazione Vi offrono sicurezza, comfort elevato e risparmio energetico che Vi faranno apprezzare al massimo i vantaggi del riscaldamento autonomo. The cast iron body of the boiler, the other materials used to make your boiler and its adjustment systems offer you complete safety, maximum comfort and energy saving which will make you appreciate all the advantages of autonomous heating to the utmost. El cuerpo de fundición, los otros materiales con que está fabricada su caldera y sus sistemas de regulación le ofrecen seguridad, confort elevado y ahorro energético que le harán aprovechar al máximo las ventajas de la calefacción autónoma. El modelo de su caldera está marcado en la placa de características aplicada detrás del panel frontal de la carcasa. Il modello della sua caldaia è stampigliato sulla targhetta caratteristica applicata dietro il pannello frontale della carrozzeria.

IMPORTANTE**Il libretto...**

deve essere letto attentamente; si potrà così utilizzare la caldaia in modo razionale e sicuro; deve essere conservato con cura; la sua consultazione potrà essere necessaria in futuro.

L'installazione...

deve essere eseguita da personale qualificato in modo che, sotto la sua responsabilità, vengano rispettate le norme vigenti in merito.

La prima accensione...

deve essere effettuata da uno dei Centri Assistenza Autorizzati il cui elenco è allegato al presente libretto; dà validità alla garanzia a partire dalla data in cui viene eseguita.

Le riparazioni...

devono essere eseguite esclusivamente dai Centri di Assistenza Autorizzati utilizzando ricambi originali; limitarsi pertanto a disattivare la caldaia (vedere istruzioni).

La caldaia...

permette di riscaldare acqua ad una temperatura inferiore a quella di ebollizione; deve essere allacciata ad un impianto di riscaldamento e/o a una rete di distribuzione di acqua sanitaria, compatibilmente alle sue prestazioni e alla sua potenza; dovrà essere destinata solo all'uso per la quale è stata espressamente prevista; non deve essere toccata da bambini o da persone inesperte; non deve essere esposta agli agenti atmosferici; i modelli 42CH e 50CH (con portata termica superiore a 35kW) devono essere installati in apposita centrale termica.

E' vietato poiché pericoloso...

Ostruire anche parzialmente la o le prese d'aria per la ventilazione del locale dov'è installata la caldaia; il funzionamento nello stesso locale di aspiratori, caminetti e simili contemporaneamente alla caldaia.

Il costruttore...

Declina ogni responsabilità da eventuali traduzioni del presente libretto dalle quali possano derivare interpretazioni errate; non può essere considerato responsabile per l'inosservanza delle istruzioni contenute nel presente libretto o per le conseguenze di qualsiasi manovra non specificamente descritta.

IMPORTANT**The manual...**

must be read thoroughly, so that you will be able to use the boiler in a safe and sensible way; must be kept in a safe place. It may be necessary for future reference.

Installation...

must be carried out by a qualified person who will be responsible for observing the current Regulations.

First lighting up...

must be carried out by a competent and responsible engineer; The guarantee is valid from the date it is carried out.

Repairs...

must be carried out only by an authorised engineer, using genuine spare parts. Thus do no more than switching off the boiler yourself (see the instructions).

Your boiler...

allows heating up of water to a temperature less than boiling point; must be connected to a central heating system and/or a hot water supply system, compatible with its performance and output; can be used only for those purposes for which it has been specially designed; must not be touched by children or by those unfamiliar with its operation; it must not be exposed to weather conditions; models 42R and 50R (with a thermal capacity greater than 35 kW) must be installed in a special heating plant.

As it is dangerous you must not...

obstruct, even partially, the air intake for ventilation of the area where the appliance is installed; use extractor fans, fire-places and the like, in the same room, at the same time as the boiler.

The manufacturer...

declines all liability for any translations of the present manual from which incorrect interpretation may occur; cannot be held responsible for the non-observance of instructions contained in this manual or for the consequences of any procedure not specifically described.

IMPORTANTE**El manual...**

debe leerse atentamente, de este modo la caldera podrá utilizarse de manera racional y segura; debe conservarse en buenas condiciones, ya que podría ser necesario consultarlo en futuro.

La instalación...

debe ser realizada por personal cualificado de modo que, bajo su propia responsabilidad, sean respetadas las normas vigentes al respecto.

El primer encendido...

debe ser efectuado por uno de los Centros de Asistencia Autorizados, mencionados en la lista adjunta al presente manual; da validez a la garantía a partir de la fecha en que se efectúa.

Las reparaciones...

deben ser efectuadas por uno de los Centros de Asistencia Autorizados utilizando repuestos originales, por lo tanto, limítense a desactivar la caldera (Véanse las instrucciones)

La caldera...

permite calentar el agua a una temperatura inferior a la de ebullición; debe estar conectada a una instalación de calefacción y/o a una red de distribución del agua, compatible con su rendimiento y su potencia; deberá ser destinada sólo al uso para el cual ha sido expresamente prevista; no debe ser tocada por niños o personas inexpertas; no debe estar expuesta a los agentes atmosféricos; los modelos 42R y 50R (con capacidad calorífica superior a 35 kW) deben ser instalados en una específica central térmica.

Esta prohibido porque es peligroso...

obstruir, aunque sea parcialmente, las tomas de aire para la ventilación del cuarto donde está instalada la caldera; hacer funcionar aspiradores, chimeneas y similares en el mismo cuarto y al mismo tiempo que la caldera.

El fabricante...

declina cualquier responsabilidad por eventuales traducciones del presente manual de las que puedan derivar interpretaciones erróneas; no puede ser considerado responsable por la inobservancia de las instrucciones contenidas en el presente manual y por las consecuencias de cualquier acción no específicamente descrita.

INDICE	TABLE OF CONTENTS	TABLE DES MATIERES	
A. NOTE D'IMPIEGO	A. USER INSTRUCTIONS	A. INSTRUCCIONES DE USO	
1. GENERALITA'	1. GENERAL	1. GENERALIDADES	
1.1 Vista d'assieme 3	1.1 Overview 3	1.1 Vista de conjunto 3	
1.2 Pannello comandi 3	1.2 Control panel 3	1.2 Cuadro de mando 3	
1.3 Caratteristiche generali 4	1.3 Technical data 4	1.3 Características generales 4	
2. ISTRUZIONI PER L'USO	2. INSTRUCTIONS FOR USE	2. INSTRUCCIONES DE USO	
2.1 Avvertenze 5	2.1 Warnings 5	2.1 Advertencias 5	
2.2 Accensione 6	2.2 Ignition 6	2.2 Encendido 6	
2.3 Temperatura del circuito riscaldamento 7	2.3 Central heating circuit temperature 7	2.3 Temperatura del circuito de calefacción 7	
2.4 Temperatura acqua sanitaria 8	2.4 Hot water temperature 8	2.4 Temperatura del agua sanitaria 8	
2.5 Spegnimento 9	2.5 Turning on 9	2.5 Apagado 9	
3. CONSIGLI UTILI	3. USEFUL ADVICE	3. CONSEJOS ÚTILES	
3.1 Avvertenze 10	3.1 Warnings 10	3.1 Advertencias 10	
3.2 Riscaldamento 10	3.2 Central heating 10	3.2 Calefacción 10	
3.3 Dispositivo di controllo fumi 11	3.3 Flue gas control device 11	3.3 Dispositivo de control de los humos 11	
3.4 Protezione antigelo 11	3.4 Frost protection 11	3.4 Protección anticongelante 11	
3.5 Manutenzione periodica 12	3.5 Routine maintenance 12	3.5 Mantenimiento periódico 12	
3.6 Pulizia esterna 13	3.6 External cleaning 12	3.6 Limpieza exterior 12	
3.7 Anomalie di funzionamento 13	3.7 Operational faults 13	3.7 Funcionamiento imperfecto 13	
B. NOTE TECNICHE PER L'INSTALLAZIONE	B. INSTRUCTIONS FOR THE INSTALLER	B. NOTA TÉCNICAS PARA LA INSTALACIÓN	
4. NOTE TECNICHE PER L'INSTALLAZIONE	4. INSTRUCTIONS FOR THE INSTALLER	4. NOTA TÉCNICAS PARA LA INSTALACIÓN	
4.1 Vista d'assieme 17	4.1 Overview 17	4.1 Vista de conjunto 17	
4.2 Schema di principio "CH" 18	4.2 "CH" diagram 18	4.2 Esquema de principio "CH" 18	
4.3 Schema di principio "PE" 19	4.3 "CH-PE" technical data 20	4.3 Esquema de principio "PE" 19	
4.4 Dati tecnici "CH-PE" 20	4.4 "WT100" technical data 22	4.4 Características técnicas "CH-PE" 20	
4.5 Schema di principio "WT100" 21	4.5 "WT100" diagram 21	4.5 Esquema de principio "WT100" 21	
4.6 Dati tecnici "WT100" 22	4.6 "WT100" technical data 22	4.6 Características técnicas "WT100" 22	
4.7 Vaso d'espansione riscaldamento 23	4.7 Central heating expansion tank 23	4.7 Vaso de expansión calefacción 23	
4.8 Vaso d'espansione sanitario 24	4.8 D.H.W. expansion tank 24	4.8 Vaso de expansión agua sanitaria 24	
5. PRINCIPIO DI FUNZIONAMENTO	5. FUNCTIONING PRINCIPLE	5. PRINCIPIO DE FUNCIONAMIENTO	
5.1 Selezione del funzionamento 25	5.1 Functioning mode selection 25	5.1 Selección del funcionamiento 25	
5.2 Riscaldamento 25	5.2 Central heating 25	5.2 Calefacción 25	
5.3 Sanitario 26	5.3 D.H.W. 26	5.3 Agua sanitaria 26	
6. INSTALLAZIONE	6. INSTALLATION	6. INSTALACIÓN	
6.1 Avvertenze 27	6.1 Warnings 27	6.1 Advertencias 27	
6.2 Precauzioni per l'installazione 28	6.2 Installation precautions 28	6.2 Precauciones para la instalación 28	
6.3 Installazione della caldaia 29	6.3 Installing the boiler 29	6.3 Montaje de la caldera 29	

6.4 Dimensioni e raccordi . 30	6.4 Dimensions and fittings 30	6.4 Dimensiones y empalmes 30
6.5 Collegamenti elettrici .. 31	6.5 Electrical connections . 31	6.5 Conexiones electricas . 31
6.6 Schema elettrico per circolatori di zona 36	6.6 Wiring diagram for zone circulators 36	6.6 Esquema eléctrico para bombas de circulación zonales 36
6.7 Schema elettrico per valvole di zona 37	6.7 Wiring diagram for zone valves 37	6.7 Esquema eléctrico para válvulas zonales . 37
7. PREPARAZIONE AL SERVIZIO	7. GETTING READY TO USE THE BOILER	7. PREPARACION PARA EL FUNCIONAMIENTO
7.1 Avvertenze 38	7.1 Warnings 38	7.1 Advertencias 38
7.2 Sequenza delle operazioni 38	7.2 Operation sequence .. 38	7.2 Secuencia de las operaciones 38
8. VERIFICA REGOLAZIONE GAS	8. GAS REGULATION CHECKS	8. PRUEBA DE LA REGULACION DEL GAS
8.1 Avvertenze 42	8.1 Warnings 42	8.1 Advertencias 42
8.2 Controllo portata - pressione gas 42	8.2 Gas pressure-flow rate check 42	8.2 Control del caudal y de la presión de gas .. 42
9. TRASFORMAZIONE GAS	9. GAS CONVERSION	9. PREPARACION PARA EL FUNCIONAMIENTO
9.1 Avvertenze 45	9.1 Warnings 45	9.1 Advertencias 45
9.2 Operazioni 45	9.2 Operation 45	9.2 Operaciones 45
10. MANUTENZIONE	10. MAINTENANCE	10. MANTENIMIENTO
10.1 Avvertenze 46	10.1 Warnings 46	10.1 Advertencias 46
10.2 Smontaggio pannelli carrozzeria 46	10.2 Disassembling casing panel 46	10.2 Desmontaje de los paneles de la carcasa. 46
10.3 Svuotamento del circuito riscaldamento. 46	10.3 Draining off the central heating circuit 46	10.3 Vaciado del circuito de calefacción 46
10.4 Svuotamento del bollitore sanitario 47	10.4 Emptying the D.H.W. storage heater 47	10.4 Vaciado de acumulador de agua sanitaria 47
10.5 Verifica della pressurizzazione del vaso di espansione riscaldamento 47	10.5 Checking pressure in the central heating expansion tank 47	10.5 Prueba de la presurización del vaso de expansion para calefacción 47
10.6 Verifica della pressurizzazione del vaso di espansione sanitario 47	10.6 Checking pressure in the domestic water expansion tank 47	10.6 Prueba de la presurización del vaso de expansion para agua sanitaria 47
10.7 Pulizia del corpo caldaia e del bruciatore 48	10.7 Cleaning boiler body and the burner 48	10.7 Limpieza del cuerpo de la caldera y del quemador 48
10.8 Dispositivo di controllo fumi 48	10.8 Flue gas control device 48	10.8 Dispositivo para el control de los humos .. 48

A- NOTE D'IMPIEGO / USER INSTRUCTIONS
INSTRUCCIONES DE USO /

1. GENERALITA'	1. GENERAL	1. GENERALIDADES	
1.1 VISTA D'ASSIEME	1.1 OVERVIEW	1.1 VISTA DE CONJUNTO	

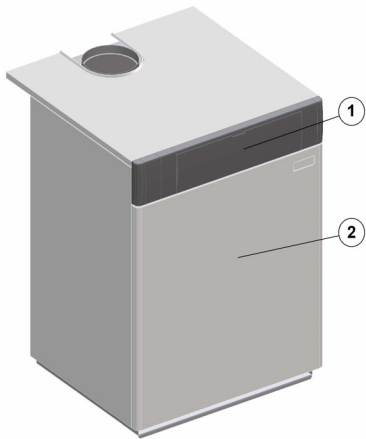


Fig. 1.1 – Mod. CH-PE

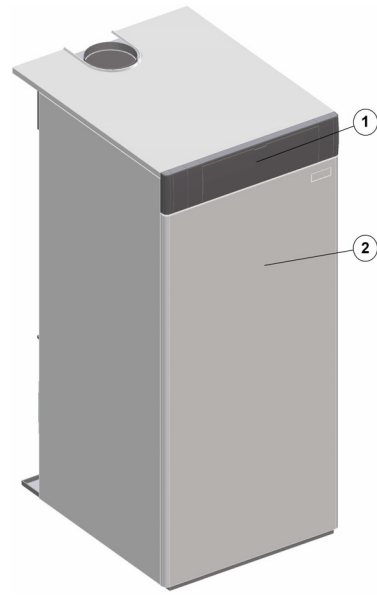


Fig. 1.2 – Mod. WT100

1.1 PANNELLO COMANDI	1.2 CONTROL PANEL	1.2 CUADRO DE MANDOS	
-----------------------------	--------------------------	-----------------------------	--

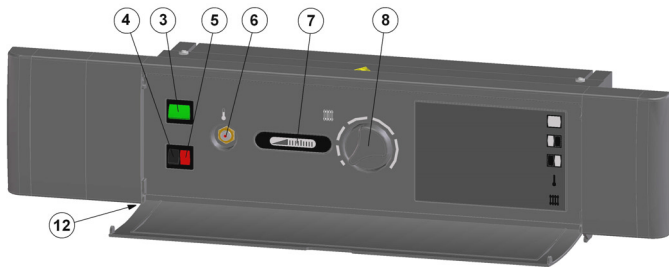


Fig. 1.3 – Mod. CH-PE

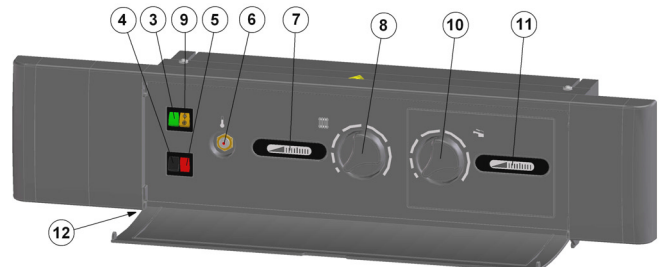


Fig. 1.4 – Mod. WT100

LEGENDA:

- 1- Pannello comandi
- 2- Pannello frontale carrozzeria
- 3- Interruttore generale
- 4- Pulsante di ripristino caldaia
- 5- Lampada segnalazione blocco
- 6- Pulsante ripristino termostato di sicurezza
- 7- Termometro circuito riscaldamento
- 8- Regolazione temperatura impianto di riscaldamento
- 9- Interruttore Estate/Inverno
- 10- Regolazione temperatura bollitore sanitario
- 11- Termometro bollitore sanitario
- 12- Pulsante ripristino dispositivo controllo fumi

LEGENDA:

- 1- Control panel
- 2- Casing front panel
- 3- Main switch
- 4- Reset button
- 5- Stop signal light
- 6- Safety thermostat reset button
- 7- Central heating circuit thermometer
- 8- Central heating circuit temperature adjustment
- 9- Summer/Winter switch
- 10- DHW storage heater temperature adjustment
- 11- DHW storage heater thermometer
- 12- Flue gas control device reset button

LEYENDA:

- 1- Cuadro de mandos
- 2- Panel frontal bastidor
- 3- Interruptor general
- 4- Botón de reposición caldera
- 5- Indicador luminoso de bloqueo
- 6- Botón de reposición termostato de seguridad
- 7- Termómetro circuito de calefacción
- 8- Regulación temperatura circuito de calefacción
- 9- Interruptor Invierno/Verano
- 10- Regulación temperatura acumulador agua sanitaria
- 11- Termómetro acumulador agua sanitaria
- 12- Botón de reposición del dispositivo de control de los humos

A- NOTE D'IMPIEGO / USER INSTRUCTIONS

INSTRUCCIONES DE USO /

1.2 CARATTERISTICHE GENERALI *	1.3 TECHNICAL DATA *	1.3 CARACTERÍSTICAS GENERALES *	
---------------------------------------	-----------------------------	--	--

RISCALDAMENTO		CENTRAL HEATING		CALEFACCIÓN		
Temperatura massima	80 °C	Maximum temperature	80 °C	Temperatura máxima	80 °C	80 °C
Temperatura minima	40 °C	Minimum temperature	40 °C	Temperatura mínima	40 °C	40 °C
Pressione massima	300 kPa 3 bar	Maximum pressure	300 kPa 3 bar	Presión máxima	300 kPa 3 bar	300 kPa 3 bar
Pressione minima	30 kPa 0,3 bar	Minimum pressure	30 kPa 0,3 bar	Presión mínima	30 kPa 0,3 bar	30 kPa 0,3 bar

SANITARIO 25 WT100		Domestic Hot Water 25 WT100		AGUA SANITARIA 25 WT 100		
Temperatura massima	65 °C	Maximum temperature	60 °C	Temperatura máxima	60 °C	60 °C
Temperatura minima	35 °C	Minimum temperature	35 °C	Temperatura mínima	35 °C	35 °C
Pressione massima	800 kPa 8 bar	Maximum pressure	800 kPa 8 bar	Presión máxima	800 kPa 8 bar	800 kPa 8 bar
Capacità bollitore	100 l	Storage heater capacity	100 l	Capacidad calentador	100 l	100 l
Portata sanitaria specifica ($\Delta T=30^{\circ}K$) •	15 l/min	Specific D.H.W. capacity ($\Delta T=30^{\circ}K$) •	15 l/min	Caudal específico agua sanitaria ($\Delta T=30^{\circ}K$) •	15 l/min	15 l/min
Portata continuo ($\Delta T=25^{\circ}K$)	13 l/min	Continuous capacity ($\Delta T=25^{\circ}K$)	13 l/min	Caudal continuo ($\Delta T=25^{\circ}K$)	13 l/min	13 l/min
Portata continuo ($\Delta T=35^{\circ}K$)	9 l/min	Continuous capacity ($\Delta T=35^{\circ}K$)	9 l/min	Caudal continuo ($\Delta T=35^{\circ}K$)	9 l/min	9 l/min
Tempo max. ripristino	12 min	Max. reheating time	12 min	Tiempo máx. de r12establecimiento	12 min	12 min

SANITARIO 32 WT100		Domestic Hot Water 32 WT100		AGUA SANITARIA 32 WT 100		
Temperatura massima	65 °C	Maximum temperature	60 °C	Temperatura máxima	60 °C	60 °C
Temperatura minima	35 °C	Minimum temperature	35 °C	Temperatura mínima	35 °C	35 °C
Pressione massima	800 kPa 8 bar	Maximum pressure	800 kPa 8 bar	Presión máxima	800 kPa 8 bar	800 kPa 8 bar
Capacità bollitore	100 l	Storage heater capacity	100 l	Capacidad calentador	100 l	100 l
Portata sanitaria specifica ($\Delta T=30^{\circ}K$) •	17 l/min	Specific D.H.W. capacity ($\Delta T=30^{\circ}K$) •	17 l/min	Caudal específico agua sanitaria ($\Delta T=30^{\circ}K$) •	17 l/min	17 l/min
Portata continuo ($\Delta T=25^{\circ}K$)	15 l/min	Continuous capacity ($\Delta T=25^{\circ}K$)	15 l/min	Caudal continuo ($\Delta T=25^{\circ}K$)	15 l/min	15 l/min
Portata continuo ($\Delta T=35^{\circ}K$)	11 l/min	Continuous capacity ($\Delta T=35^{\circ}K$)	11 l/min	Caudal continuo ($\Delta T=35^{\circ}K$)	11 l/min	11 l/min
Tempo max. ripristino	10 min	Max. reheating time	10 min	Tiempo máx. de restablecimiento	10 min	10 min
• Rif. norma EN 625		• Ref. EN 625 standard		• Ref. norma EN 625		

* Per altre caratteristiche consultare il capitolo **note tecniche per l'installazione** al capitolo **Generalità**.

* see the chapter **Installation instructions**, chapter **General** points for other specifications.

* Para más informaciones sobre las características, véase el capítulo **Generalidades** del capítulo **notas técnicas para la instalación**.

A- NOTE D'IMPIEGO / USER INSTRUCTIONS
 INSTRUCCIONES DE USO /

2. ISTRUZIONI PER L'USO	2. INSTRUCTIONS FOR USE	2. INSTRUCCIONES DE USO	
2.1 AVVERTENZE	2.1 WARNINGS	2.1 ADVERTENCIAS	

Per garantire la sicurezza e il corretto funzionamento della caldaia, è indispensabile che siano state eseguite tutte le verifiche di prima accensione da parte di un Centro d'Assistenza Autorizzato. La descrizione delle verifiche è riportata nel capitolo «note tecniche d'installazione» al capitolo «Preparazione al servizio».

Controllare che il circuito riscaldamento sia regolarmente riempito d'acqua (anche se la caldaia dovesse servire alla sola produzione d'acqua calda sanitaria) verificando che la pressione indicata dal manometro (predisposto nell'impianto di riscaldamento per i modelli CH) visibile aprendo il pannello frontale carrozzeria (fig. 1.1) non sia inferiore a quella indicata in fig. 2.1.

Provvedere altrimenti al corretto riempimento come descritto nella sezione «Se si avvertono rumori dovuti a bolle d'aria durante il funzionamento» al capitolo «Anomalie di funzionamento».

Nel caso in cui la caldaia non venga avviata o utilizzata nei periodi freddi, con conseguente rischio di gelo, eseguire lo svuotamento della caldaia (circuito riscaldamento e sanitario) e lo svuotamento degli impianti di riscaldamento e sanitario.

In order to guarantee safety and correct operation, it is essential that all the tests are carried out by a Authorised Servicing Centre before lighting up the boiler. The tests are described in the chapter «*installation instructions*» in the chapter «*preparation for service*».

Check that the central heating circuit is properly filled with water (even if the boiler is only going to be used to produce domestic hot water), making sure that the pressure shown on the gauge (installed for the central heating system on models CH), which is visible when you open the front panel of the casing (fig.1.1), is not below the value indicated in fig. 2.1. If it is lower fill-up correctly as described in the section «*If noise is heard during functioning due to air bubbles*» in chapter «*Malfunctioning*».

When the boiler is not lit or used in cold weather, with consequent risk of freezing, empty the boiler (heating and hot water circuits) and the heating and hot water systems.

Para garantizar la seguridad y el funcionamiento correcto de la caldera, es indispensable que un técnico del Servicio de Asistencia Autorizado realice todas las pruebas necesarias para el primer encendido. La descripción de estas pruebas está indicada en el capítulo «preparación para el funcionamiento» del capítulo «notas técnicas para la instalación».

Controlar que el circuito de calefacción esté debidamente lleno de agua (aunque la caldera sirva sólo para la producción de agua caliente sanitaria) comprobando que la presión indicada en el manómetro (dispuesto en la instalación de calefacción para los modelos CH) visible abriendo el panel frontal de la carcasa (fig. 1.1) no es inferior a la de la fig. 2.1. De no ser así, llenarlo debidamente según lo detallado en el párrafo «Si se oyen ruidos debidos a burbujas de agua durante el funcionamiento» del capítulo «Anomalías durante el funcionamiento».

En caso de que no se utilice ni se ponga en marcha la caldera en las temporadas frías, con el consiguiente riesgo de hielo, vaciar la caldera (circuito calefacción y agua sanitaria) y también las instalaciones de calefacción y agua sanitaria.

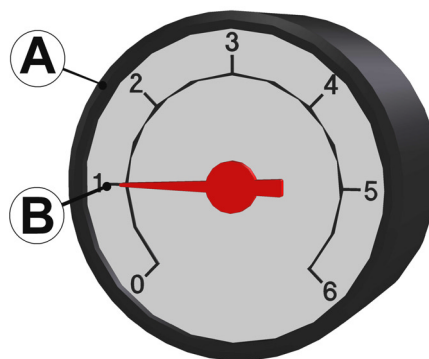


Fig. 2.1

A- Manometro circuito riscaldamento
 B- Pressione di riempimento regolare

A- Central heating circuit gauge
 B- Normal filling pressure

A- Manómetro circuito de calefacción
 B- Presión de llenado regular

A-
 B-

A- NOTE D'IMPIEGO / USER INSTRUCTIONS
INSTRUCCIONES DE USO /

2.2 ACCENSIONE	2.2 IGNITION	2.2 ENCENDIDO
<p>1 Verificare che i rubinetti del circuito riscaldamento del gas e del circuito sanitario (solo modello misto) siano aperti.</p> <p>2 Alimentare elettricamente la caldaia azionando l'interruttore bipolare previsto nella installazione.</p> <p>3 Verificare sul manometro circuito riscaldamento se la pressione dell'acqua é regolare come indicato in fig. 2.1</p> <p>Se il manometro indica valori prossimi allo zero riempire il circuito agendo sul rubinetto di carico e richiudendolo a riempimento completato (il valore di pressione dovrà essere compreso tra 1 e 1,5 bar).</p> <p>Non avviate mai la caldaia senza la presenza di acqua nel circuito di riscaldamento.</p> <p>4 Premere il pulsante di caldaia accesa (3).</p> <p>Solo per caldaie miste</p> <p>5 Se si desidera utilizzare la caldaia in riscaldamento, premere il pulsante di funzionamento inverno (9).</p> <p>6 Se si desidera utilizzare la caldaia solamente per la produzione dell'acqua calda sanitaria, premere il pulsante di funzionamento estate/inverno (9).</p>	<p>1 Check that the cocks on the gas central heating circuit and on the domestic water circuit (only combined models) are open.</p> <p>2 Turn the boiler on by switching on the multi-way switch fitted to the appliance.</p> <p>3 Check on the central heating circuit gauge whether water pressure is regular, as indicated in fig. 2.1</p> <p>If the values shown on the gauge are near zero, fill the circuit up by opening the fill-up cock, closing it after the circuit is full (pressure should be between 1 and 1.5 bar).</p> <p>Never turn the boiler on if there is no water in the central heating circuit.</p> <p>4 Press the boiler on push button (3).</p> <p>Only for combined boilers</p> <p>5 If you wish to use the boiler for central heating, press the winter functioning mode push button (9).</p> <p>6 If you wish to use the boiler solely for the production of domestic hot water, press the summer/winter functioning mode push button (9).</p>	<p>1 Comprobar que los grifos de gas del circuito de calefacción y los del circuito de agua sanitaria (sólo modelos mixtos) están abiertos.</p> <p>2 Suministrar fluido eléctrico a la caldera accionando el interruptor bipolar dispuesto en la instalación.</p> <p>3 Averiguar en el manómetro del circuito de calefacción si la presión de agua es regular según lo indicado en la fig. 2.1</p> <p>Si el manómetro indica unos valores próximos a cero llenar el circuito actuando sobre el grifo de llenado, cerrándolo una vez finalizado el llenado (el valor de presión debe ser entre 1 y 1,5 bar).</p> <p>No poner en marcha la caldera sin agua en el circuito de calefacción.</p> <p>4 Pulsar el botón de caldera encendida (3).</p> <p>Sólo para las calderas mixtas</p> <p>5 Si se quiere utilizar la caldera para calefacción, pulsar el botón de funcionamiento en invierno (9).</p> <p>6 Si se quiere utilizar la caldera únicamente para la producción de agua caliente sanitaria, presionar el botón de funcionamiento en invierno/verano (9).</p>

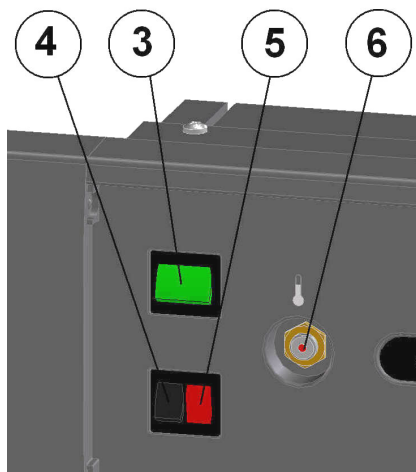


Fig. 2.2 – Mod. CH-PE

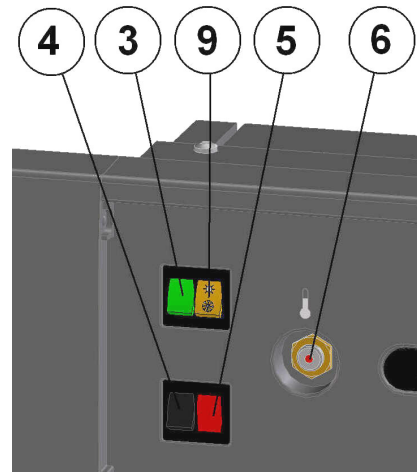
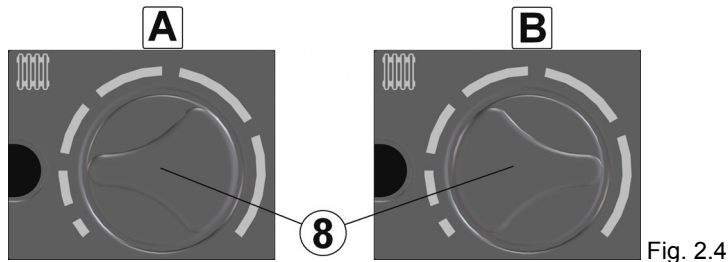


Fig. 2.3 – Mod. WT100

A- NOTE D'IMPIEGO / USER INSTRUCTIONS
INSTRUCCIONES DE USO /

<p>2.3 TEMPERATURA DEL CIRCUITO DI RISCALDAMENTO</p>	<p>2.3 CENTRAL HEATING CIRCUIT TEMPERATURE</p>	<p>2.3 TEMPERATURA DEL CIRCUITO DE CALEFACCIÓN</p>	
---	---	---	--



La temperatura di mandata dell'acqua di riscaldamento è regolabile da un minimo di circa 40°C (fig. 2.4A) ad un massimo di circa 80°C (fig. 2.4B), azionando la manopola (8).

The output temperature of central heating water is adjustable from a minimum of about 40°C (fig. 2.4A) to a maximum of about 80°C (fig. 2.4B), by turning the knob (8).

La temperatura de alimentación del agua de calefacción se puede regular desde un mínimo de 40°C aproximadamente (fig. 2.4A) hasta un máximo de aproximadamente 80°C (fig. 2.4B), actuando sobre el mando (8).

Regolazione

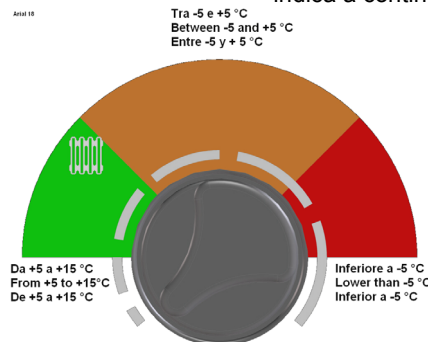
Al fine di ottenere le migliori condizioni di economia e comfort, consigliamo di regolare la temperatura dell'acqua di riscaldamento in funzione della temperatura esterna, posizionando la manopola come segue:

Adjustment

In order to achieve optimal settings for economy and comfort, we recommend adjusting the operating temperature of the central heating water according to the outside temperature, positioning the knob as follows:

Regulación

A fin de lograr las mejores condiciones de economía y confort, se aconseja ajustar la temperatura del agua de calefacción en función de la temperatura exterior, colocando el mando como se indica a continuación:



Il Vostro installatore qualificato, Vi potrà suggerire le regolazioni più indicate per il Vostro impianto.

Your qualified installer will be able to recommend the most suitable adjustment for your system.

Su instalador calificado le podrá aconsejar las regulaciones más oportunas para su instalación.

Il termometro (7) permetterà di verificare il raggiungimento della temperatura impostata.

The thermometer (7) will allow you to check that the set temperature is attained.

El termómetro (7) sirve para averiguar si se ha alcanzado la temperatura programada.

Fig. 2.5

A- NOTE D'IMPIEGO / USER INSTRUCTIONS
INSTRUCCIONES DE USO /

<p>2.4 TEMPERATURA ACQUA SANITARIA (SOLO CALDAIE MISTE)</p>	<p>2.4 HOT WATER TEMPERATURE (COMBINATION BOILER ONLY)</p>	<p>2.4 TEMPERATURA DEL AGUA SANITARIA (SÓLO CALDERAS MIXTAS)</p>	
--	---	---	--

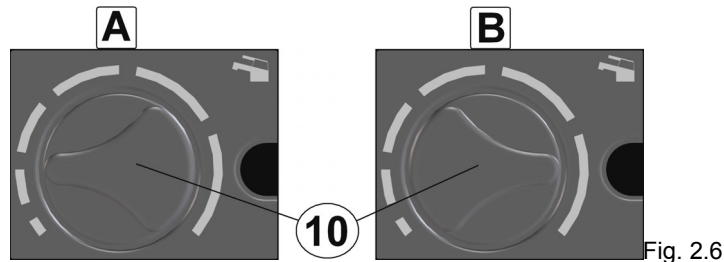


Fig. 2.6

La temperatura dell'acqua calda sanitaria contenuta nel bollitore caldaia può essere regolata da un minimo di circa 35°C (fig. 2.6A), ad un massimo di circa 65°C (fig. 2.6B), azionando la manopola (10).

La regolazione della temperatura dell'acqua calda sanitaria è del tutto indipendente dalla temperatura del circuito riscaldamento.

Regolazione

Si consiglia di regolare la temperatura dell'acqua sanitaria ad un valore compatibile con le esigenze del prelievo, rendendo minima la necessità di miscelare con acqua fredda.

Inoltre, nel caso che la quantità di calcare presente nell'acqua sia particolarmente elevata, **non oltrepassando la posizione di fig. 2.7** della manopola di regolazione temperatura bollitore sanitario (10), si renderanno minimi i fastidiosi fenomeni di deposito di incrostazioni ed intasamenti.

The temperature of the domestic hot water stored inside the heater-boiler can be adjusted from a minimum of about 35°C (fig. 2.6A) to a maximum of about 65°C (fig. 2.6B) by turning the knob (10).

Adjustment of the hot water temperature is completely separate from that of the central heating circuit.

Adjustment

It is advisable to adjust the hot water temperature to a level commensurate with the demand, minimising the need to mix with water.

In addition, if the water is particularly calcareous, you can minimize the bother of scale and clogging by **not moving** the domestic hot water storage heater temperature adjustment knob **fig. 2.7** beyond the position indicated.

La temperatura del agua caliente sanitaria que cabe en el acumulador de la caldera se puede regular desde el mínimo de 35°C aproximadamente (fig. 2.6A) hasta el máximo de 65°C aproximadamente (fig. 2.6B), actuando sobre el mando (10).

La regulación de la temperatura del agua caliente sanitaria es totalmente independiente de la temperatura del circuito de calefacción.

Regulación

Se aconseja regular la temperatura del agua sanitaria en un valor compatible con las exigencias de la toma, haciendo que sea mínima la necesidad de mezcla con agua fría.

Además, en caso de que la cantidad de cal presente en el agua sea muy elevada, **sin sobrepasar la posición de la fig. 2.7** del mando de regulación de la temperatura hervidor agua sanitaria (10), se minimizarán los molestos fenómenos de depósito de incrustaciones y atascamientos.

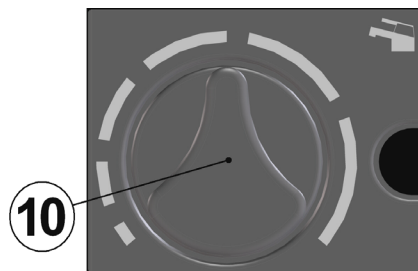


Fig. 2.7

In questi casi è comunque consigliabile far installare un piccolo addolcitore; con tale accorgimento eviterete periodiche decalcificazioni.

In these cases, however, it is advisable to install a small water softener. With such a device you will avoid periodic descaling.

De todas formas, en dichos casos es aconsejable instalar un pequeño suavizador; con dicha precaución, se evitarán las periódicas descalcificaciones.

A- NOTE D'IMPIEGO / USER INSTRUCTIONS
INSTRUCCIONES DE USO /

2.5 SPEGNIMENTO	2.5 TURNING ON	2.5 APAGADO	
<p>Per spegnere la caldaia premere il pulsante di caldaia accesa/spenta (3). Nel caso si preveda un lungo periodo di inattività della caldaia:</p> <ol style="list-style-type: none"> 1 togliere l'alimentazione elettrica alla caldaia, tramite l'interruttore bipolare previsto nella installazione; 2 chiudere il rubinetto di alimentazione del gas e i rubinetti dei circuiti idraulici dell'installazione; 3 provvedere, se necessario, allo svuotamento dei circuiti idraulici come illustrato nel libretto <i>note tecniche di installazione</i> al capitolo <i>manutenzione</i>. 	<p>To turn the boiler off press its ON/OFF push button (3). When you do not expect to use the boiler for a long period:</p> <ol style="list-style-type: none"> 1 Switch off the electricity supply to the boiler, by means of the multi-way switch fitted with the appliance; 2 turn the gas supply cock off as well as those of the system's water circuits. 3 Empty the water circuits, if necessary, as shown in the manual, <i>installation instructions</i> in the <i>maintenance</i> chapter. 	<p>Para apagar la caldera, presionar el botón de encendido/apagado de la caldera (3). En caso de que no se vaya a utilizar la caldera durante un largo plazo:</p> <ol style="list-style-type: none"> 1 cortar la alimentación eléctrica a la caldera, mediante el interruptor omnipolar dispuesto en la instalación; 2 cerrar el grifo de alimentación del gas y los de los circuitos hidráulicos de la instalación. 3 de ser necesario, vaciar los circuitos hidráulicos según lo que está indicado en el capítulo <i>mantenimiento</i> del manual <i>notas técnicas para la instalación</i>. 	

A- NOTE D'IMPIEGO / USER INSTRUCTIONS
INSTRUCCIONES DE USO /

3. CONSIGLI UTILI	3. USEFUL ADVICE	3. CONSEJOS UTILES	
3.1 AVVERTENZE	3.1 WARNINGS	3.1 ADVERTENCIAS	
<p>Avvertendo odore di gas:</p> <ul style="list-style-type: none"> - non azionare interruttori elettrici, il telefono e qualsiasi altro oggetto che possa provocare scintille; - aprire immediatamente porte e finestre per creare una corrente d'aria che purifichi il locale; - chiudere i rubinetti del gas; - chiedere l'intervento di personale professionalmente qualificato. <p>Prima di avviare la caldaia, si consiglia di far verificare da personale professionalmente qualificato che l'impianto di alimentazione del gas:</p> <ul style="list-style-type: none"> - sia a perfetta tenuta; - sia dimensionato per la portata necessaria alla caldaia; - sia dotato di tutti i dispositivi di sicurezza e controllo prescritti dalle norme vigenti; - assicurarsi che l'installatore abbia collegato lo scarico della valvola di sicurezza ad un imbuto di scarico. Il costruttore non è responsabile di danni causati dall'apertura della valvola di sicurezza e conseguente uscita d'acqua, qual'ora non correttamente collegata ad una rete di scarico. <p>Non toccare l'apparecchio con parti del corpo bagnate o umide e/o a piedi nudi.</p> <p>Nel caso di lavori o manutenzioni di strutture poste nelle vicinanze dei condotti dei fumi e/o nei dispositivi di scarico dei fumi o loro accessori, spegnere l'apparecchio e, a lavori ultimati, farne verificare l'efficienza da personale professionalmente qualificato.</p>	<p>On detecting the smell of gas:</p> <ul style="list-style-type: none"> - do not switch anything on or use the telephone or any device that may produce sparks; - open the windows and doors at once to create a draught of air which will clean the area; - shut off the gas cocks; - get the assistance of a qualified person. <p>Before lighting the boiler, you are advised to have a professionally qualified person check that the installation of the gas supply:</p> <ul style="list-style-type: none"> - is gas-tight; - is of the correct gauge for the flow to the boiler; - is fitted with all the safety and control devices required by the current Regulations; - ensure that the installer has connected the pressure relief valve outlet to a drain pipe. <p>The manufacturers are not responsible for damage caused by opening of the pressure relief valve and consequent leakage of water, if not connected correctly to the drain.</p> <p>Do not touch the appliance with parts of the body that are wet or damp and/or bare feet.</p> <p>In case of structural work or maintenance near the exhaust duct and/or flue gas exhaust devices or their attachments, turn off the appliance. On completion of the work, have a professionally qualified person check their efficiency.</p>	<p>Al percibir olor a gas:</p> <ul style="list-style-type: none"> - no accionar interruptores eléctricos, el teléfono ni cualquier otro dispositivo que pueda producir chispas; - abrir en seguida las puertas y ventanas para crear una corriente de aire purificando el local; - cerrar los grifos del gas; - solicitar la intervención de personal profesionalmente calificado. <p>Antes de poner en marcha la caldera, se aconseja hacer comprobar por personal profesionalmente calificado, que la instalación de alimentación de gas:</p> <ul style="list-style-type: none"> - es estanca; - está diseñada para el caudal necesario para la caldera; - está provista de todos los dispositivos de seguridad y control que disponen las normas vigentes; - asegurarse de que el instalador haya conectado la salida de la válvula de seguridad a un embudo de descarga. <p>El fabricante no se responsabiliza de los daños causados por la apertura de la válvula de seguridad y la consiguiente salida de agua, si no está conectada correctamente a una red de desagüe.</p> <p>No tocar el aparato con el cuerpo mojado o húmedo y/o los pies descalzos.</p> <p>En caso de trabajos o mantenimiento de estructuras ubicadas cerca de los conductos de humos y/o en los dispositivos de evacuación de los humos o sus accesorios, apagar el aparato y, una vez finalizado el trabajo, hacer comprobar su eficacia por personal calificado.</p>	
3.2 RISCALDAMENTO	3.2 CENTRAL HEATING	3.2 CALEFACCIÓN	
<p>Per un servizio razionale ed economico installare un termostato ambiente.</p> <p>Non chiudere mai il radiatore del locale nel quale è</p>	<p>For reasonably economical service install a room thermostat.</p> <p>Never shut off the radiator in the area where the room</p>	<p>Para un funcionamiento racional y económico instalar un termostato de ambiente.</p> <p>No cerrar nunca el radiador en el local donde está</p>	

A- NOTE D'IMPIEGO / USER INSTRUCTIONS
INSTRUCCIONES DE USO /

installato il termostato ambiente.
 Se un radiatore (o un convettore) non riscalda, verificare l'assenza d'aria nell'impianto e che il rubinetto dello stesso sia aperto.
 Se la temperatura ambiente è troppo elevata, non agire sui rubinetti dei radiatori, ma diminuire la regolazione della temperatura riscaldamento tramite il termostato ambiente o l'apposita manopola (8).

thermostat is installed. If a radiator (or a convector) does not heat up, check that no air is present in it and that its tap is open.
 If the room temperature is too high, do not alter the radiator taps. Reduce the central heating temperature instead by means of the room thermostat and the special knob (8).

instalado el termostato de ambiente.
 Si un radiador (o un convector) no se calienta, purgar el aire en la instalación y comprobar que el grifo correspondiente está abierto.
 Si la temperatura ambiente es demasiado elevada, no hay que actuar sobre los grifos de los radiadores, sino bajar la temperatura de calefacción mediante el termostato de ambiente o el mando específico (8).

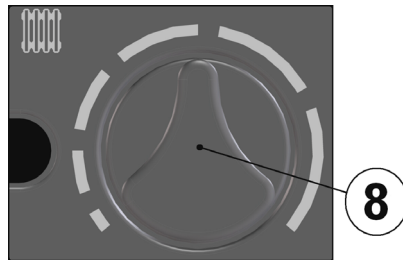


Fig. 3.1

3.3 DISPOSITIVO DI CONTROLLO FUMI	3.3 FLUE GAS CONTROL DEVICE	3.3 DISPOSITIVO DE CONTROL DE LOS HUMOS	
--	------------------------------------	--	--

Le caldaie sono equipaggiate con un dispositivo di controllo della corretta evacuazione dei prodotti della combustione. Nel caso di immissione nell'ambiente dei gas combustibili (ostruzione o inefficienza del condotto di scarico dei fumi), tale dispositivo interrompe l'alimentazione del gas alla caldaia arrestandone il funzionamento. L'arresto si manifesta sotto forma di blocco di sicurezza. Per il ripristino del funzionamento della caldaia consultare la sezione 3.7 di questo capitolo. Un frequente intervento del dispositivo, rileva un non perfetto funzionamento del sistema di evacuazione dei fumi (camino o canna fumaria). In questi casi è consigliabile rivolgersi al Centro di Assistenza Autorizzato. E' vietato e pericoloso disinserire il dispositivo di controllo fumi.

Boilers with a control device for proper venting of combustion products. Should burnt gases escape into the room (because the exhaust flue gas duct is obstructed or working inefficiently) this device cuts off gas supply to the boiler and stops its working. The cut-out appears as a safety stop. To re-start the boiler, see section 3.7 of this chapter. Frequent action of the device indicates imperfect operation of the exhaust system (chimney or flue). In these cases it is advisable to contact an Authorised Service Centre. It is forbidden and dangerous to disconnect the flue gas control device.

Las calderas están equipadas con un dispositivo de control de la evacuación de los productos de la combustión. En caso de emanación en el ambiente de los gases quemados (atascamiento o ineficacia del conducto de evacuación de los humos), este dispositivo corta la alimentación de gas hacia la caldera, deteniendo su funcionamiento. La parada se evidencia como bloqueo de seguridad mediante. Para restablecer el funcionamiento de la caldera, véase el párrafo 3.7 de este capítulo. Si el dispositivo actúa a menudo, significa que el funcionamiento del sistema de evacuación de los humos (chimenea o cañón) es incorrecto. En tal caso es aconsejable dirigirse a un Servicio de Asistencia Autorizado. Está prohibido desconectar el dispositivo para el control de los humos.

3.4 PROTEZIONE ANTIGELO	3.4 FROST PROTECTION	3.4 PROTECCIÓN ANTICONGELANTE	
--------------------------------	-----------------------------	--------------------------------------	--

Nei periodi freddi, in caso di non utilizzo dell'apparecchio con conseguente rischio di gelo, fare effettuare da un

In cold periods, when there is a danger of the appliance freezing up if you do not use it, have a qualified engineer

En las temporadas frías, en caso de inutilización del aparato con el consiguiente riesgo de hielo, hacer realizar

A- NOTE D'IMPIEGO / USER INSTRUCTIONS
INSTRUCCIONES DE USO /

tecnico qualificato lo svuotamento della caldaia (circuito riscaldamento e sanitario) e lo svuotamento dell'impianto di riscaldamento e dell'impianto sanitario.

Se si vuota il solo impianto idraulico sanitario, compresa l'acqua contenuta nel bollitore, mentre l'impianto di riscaldamento rimane acceso, escludere completamente il funzionamento sanitario.

Per escludere la funzione sanitario, ruotare la manopola temperatura 10 in fig. 3.2) completamente in senso antiorario

empty the boiler (central heating and hot water circuits) and the central heating and hot water systems.

por un técnico calificado el vaciado de la caldera (circuitos calefacción y agua sanitaria) y también de las instalaciones de calefacción y agua sanitaria.

Si se vacía solamente la instalación de agua sanitaria, incluida el agua que cabe en el acumulador, mientras la instalación de calefacción está encendida, hace falta deshabilitar el funcionamiento para agua sanitaria.

Para deshabilitar el funcionamiento para agua sanitaria, girar el mando de temperatura agua sanitaria (10 in fig. 3.2) totalmente en dirección contraria a las agujas del reloj.

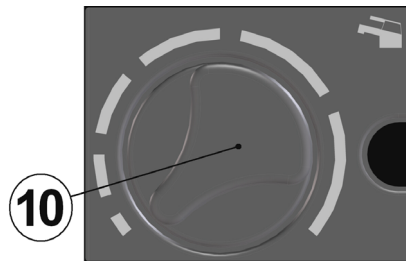


Fig. 3.2

3.5 MANUTENZIONE PERIODICA	3.5 ROUTINE MAINTENANCE	3.5 MANTENIMIENTO PERIÓDICO	
<p>Per un funzionamento efficiente e regolare della caldaia, si consiglia di provvedere almeno una volta all'anno alla sua manutenzione e pulizia da parte di un Tecnico del Centro di Assistenza Autorizzato. Durante il controllo, saranno ispezionati e puliti i componenti più importanti della caldaia. Questo controllo potrà avvenire nel quadro di un contratto di manutenzione. In particolare si consiglia di far procedere ai seguenti controlli:</p> <ul style="list-style-type: none"> - il corpo caldaia; - il bollitore sanitario (solo miste); - bruciatore principale; - condotto scarico fumi e canna fumaria; - pressurizzazione vaso espansione; - riempimento del circuito riscaldamento; - spurgo aria dall'impianto di riscaldamento; - verifica generale del funzionamento dell'apparecchio. 	<p>For efficient and continuous operation of the boiler, it is advisable to arrange maintenance and cleaning by a Authorised Service Centre Engineer, at least once a year. During the service, the most important components of the boiler will be inspected and cleaned. This service can be part of a tenance contract. In particular, you are advised to have the following checks carried out:</p> <ul style="list-style-type: none"> - boiler body; - domestic storage heater (combined only); - main burner; - exhaust fume duct and flue; - pressurisation of the expansion tank; - filling up of the central heating circuit; - bleeding of air from the central heating system; - general check of the appliance's operation. 	<p>Para un funcionamiento eficiente y regular de la caldera, se aconseja que un Técnico del Servicio de Asistencia Autorizado realice su mantenimiento y limpieza una vez al año como mínimo. Durante la revisión, se deben controlar y limpiar los componentes más importantes de la caldera. Este control se puede efectuar en el marco de un contrato de mantenimiento. En especial se aconseja realizar los controles siguientes:</p> <ul style="list-style-type: none"> - el cuerpo caldera; - el acumulador de agua sanitaria (sólo calderas mixtas); - quemador principal; - conducto de evacuación de los humos y cañón; - presurización del vaso de expansión; - llenado del circuito de calefacción; - purga del aire en la instalación de calefacción; - chequeo general del funcionamiento del aparato. 	

A- NOTE D'IMPIEGO / USER INSTRUCTIONS
INSTRUCCIONES DE USO /

3.6 PULIZIA ESTERNA	3.6 EXTERNAL CLEANING	3.6 LIMPIEZA EXTERIOR	
<p>Prima di effettuare qualsiasi operazione di pulizia disinserire l'apparecchio dalla rete elettrica agendo sull'interruttore bipolare previsto sull'impianto. Per la pulizia dei pannelli esterni utilizzare un panno imbevuto di acqua e sapone. Non utilizzare solventi, polveri o spugne abrasive. Non effettuare pulizie dell'apparecchio e/o delle sue parti con sostanze facilmente infiammabili (esempio: benzina, alcoli, nafta ecc.).</p>	<p>Before doing any cleaning, disconnect the appliance from the electrical mains, using the multi-way switch fitted to appliance. To clean the external panels, use a cloth soaked in soapy water. Do not use solvents, abrasive powders or sponges. Do not clean the appliance and/or its parts with easily flammable substances (for example petrol, spirits, naphtha, etc.).</p>	<p>Antes de efectuar cualquier operación de limpieza, desconectar el aparato de la red eléctrica actuando sobre el interruptor bipolar dispuesto en la instalación. Para limpiar los paneles exteriores, utilizar un paño humedecido de agua y jabón. No utilizar disolventes, polvos ni esponjas abrasivas. No efectuar la limpieza del aparato y/o de sus componentes con sustancias fácilmente inflamables (por ejemplo: gasolina, alcohol, nafta, etc.).</p>	
3.7 ANOMALIE DI FUNZIONAMENTO	3.7 OPERATIONAL FAULTS	3.7 FUNCIONAMIENTO IMPERFECTO	
<p>Se si accende la lampada di blocco (5)... significa che la caldaia è in blocco di sicurezza. Per consentire il funzionamento della caldaia è necessario premere il pulsante di ripristino (4).</p>	<p>If the cut-out light comes on (5)... this indicates that the safety cut-out has stopped the boiler. To re-start the boiler, it is necessary to press the light itself, which also acts as the reset button (4).</p>	<p>Si se enciende el indicador luminoso (5)... significa que en la caldera ha actuado el dispositivo de seguridad. Para restablecer el funcionamiento de la caldera es necesario apretar el propio indicador que sirve también de botón de reposición (4).</p>	

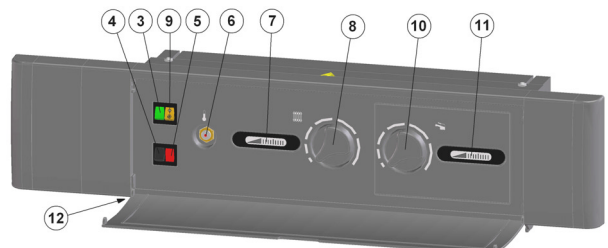
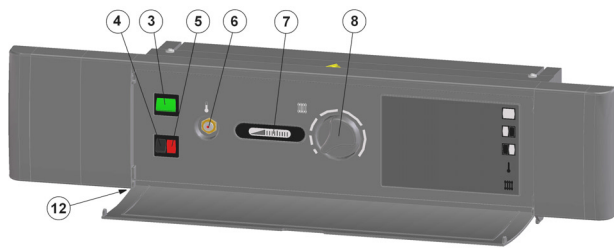


Fig. 3.3

Alla prima accensione ed in seguito ad operazioni di manutenzione dell'impianto gas, può essere necessario ripetere più volte l'operazione di ripristino in modo da eliminare l'aria presente nelle tubazioni. Se, anche dopo ripetute operazioni di ripristino il blocco permane, può essere intervenuto il termostato di sicurezza (6) e si ripristina premendo il pulsante dopo aver svitato il cappuccio di protezione. Il blocco di sicurezza può avvenire anche per l'intervento del dispositivo di controllo fumi descritto alla sezione 3.3 di questo capitolo e si ripristina premendo il pulsante 12 dopo aver svitato il cappuccio di protezione.

For the first lighting up and subsequent maintenance procedures for the gas supply, it may be necessary to repeat the reset operation several times so as to remove the air present in the pipes. If, even after repeated resetting operations, the cut-out remains on, the safety thermostat may have triggered (6) Reset by pressing the button after taking off the protective cap. The safety cut-out may also trigger after the flue gas control device, described in section 3.3 of this chapter, triggers. This is reset by pressing button 12, after taking off the protective cap. **Cut-outs caused by these circumstances should be reported to Authorised**

Al encenderla por primera vez y después de las operaciones de mantenimiento en la instalación de gas, puede ser necesario repetir varias veces la operación de reposición, a fin de eliminar el aire presente en las tuberías. Si, a pesar de haber efectuado varias operaciones de reposición, el bloqueo perdura, puede que haya actuado el termostato de seguridad (6), que se repone presionando el botón después de haber quitado el capuchón de protección. El bloqueo de seguridad se puede realizar también debido a que ha actuado el dispositivo de control de los humos detallado en el párrafo 3.3 de este mismo capítulo y el funcionamiento se restablece presionando el

A- NOTE D'IMPIEGO / USER INSTRUCTIONS

INSTRUCCIONES DE USO /

Blocchi dovuti a questi inconvenienti sono da segnalare tempestivamente al Centro di Assistenza Autorizzato.

Per consentire il funzionamento della caldaia ripetere l'operazione di ripristino premendo il pulsante (4).

Se la caldaia non si avvia...

Specialmente dopo un lungo periodo di inattività dell'apparecchio, è probabile che il circolatore sia bloccato. In tal caso, spegnere la caldaia come riportato nella sezione 2.5 di questo libretto e far sbloccare il circolatore da personale competente come illustrato nella sezione *note tecniche di installazione* al capitolo *preparazione al servizio*.

Se si avvertono rumori dovuti a bolle d'aria durante il funzionamento...

Occorre verificare periodicamente la pressione del circuito di riscaldamento sul manometro, ed eventualmente provvedere al corretto riempimento.

Per i modelli **CH** disinserire l'apparecchio dalla rete elettrica agendo sull'interruttore bipolare, aprire il rubinetto di riempimento, e verificare contemporaneamente la pressione del circuito riscaldamento sul manometro previsto sul circuito di riscaldamento.

Ad operazione effettuata richiudere il rubinetto di riempimento.

Per i modelli **PE** e **WT** disinserire l'apparecchio dalla rete elettrica agendo sull'interruttore bipolare previsto sull'impianto, aprire il pannello frontale della carrozzeria (2), aprire il rubinetto di riempimento (A in fig. 3.4), e contemporaneamente verificare la pressione del circuito riscaldamento sul manometro.

Ad operazione effettuata richiudere il rubinetto di riempimento.

Service Centre immediately.

To switch on the boiler, repeat the resetting operation by pressing the button (4).

If the boiler does not light up...

especially after a long period without using the appliance, it is likely that the pump is jammed.

In such a case, turn off the boiler, as described in section 2.5 of this manual. Have the pump freed by a competent person as shown in the section *installation instructions* chapter *preparation for service*.

If noises due to air bubbles are heard during operation...

it is necessary to check on the gauge, at regular intervals, the pressure in the central heating circuit and fill-up correctly if required.

For the **CH** models disconnect the unit from the mains via the bipolar switch, turn the fill-up cock on and simultaneously check the central heating circuit pressure.

Once this has been done turn the fill-up cock off.

For the **PE** and **WT** models disconnect the unit from the mains via the bipolar switch, open the front body panel (2), turn the fill-up cock on (A in fig. 3.4) and simultaneously check on the gauge the pressure in the central heating circuit.

Once this has been done turn the fill-up cock off.

botón 12 después de haber desenroscado el capuchón de protección.

Los bloqueos debidos a estos problemas se deben comunicar en seguida al Servicio de Asistencia Autorizado.

Para poner en marcha la caldera repetir la operación de reposición presionando el botón (4).

Si la caldera no se pone en marcha...

en especial después de un largo plazo sin utilizar el aparato, es probable que la bomba de circulación esté bloqueada.

En tal caso, apagar la caldera cumpliendo con lo que se indica en el párrafo 2.5 de este manual y hacer desbloquear la bomba de circulación por personal calificado según lo indicado en el capítulo *preparación para el funcionamiento* del manual *notas técnicas para la instalación*.

Si se oye ruido de burbujas de aire durante el funcionamiento...

es preciso comprobar periódicamente la presión del circuito de calefacción en el manómetro, y de ser necesario llenarlo debidamente.

Para los modelos **CH** desconectar el aparato de la red eléctrica actuando sobre el interruptor bipolare, abrir el grifo de llenado y comprobar al mismo tiempo la presión del circuito de calefacción en el manómetro dispuesto en el circuito de calefacción. Una vez llevada a cabo esta operación, cerrar el grifo de llenado.

Para los modelos **PE** y **WT** desconectar el aparato de la red eléctrica actuando sobre el interruptor bipolare dispuesto en la instalación, abrir el panel frontal de la carcasa (2), abrir el grifo de llenado (A en la fig. 3.4), y comprobar al mismo tiempo la presión del circuito de calefacción en el manómetro. Una vez llevada a cabo esta operación, cerrar el grifo de llenado.

A- NOTE D'IMPIEGO / USER INSTRUCTIONS

INSTRUCCIONES DE USO /

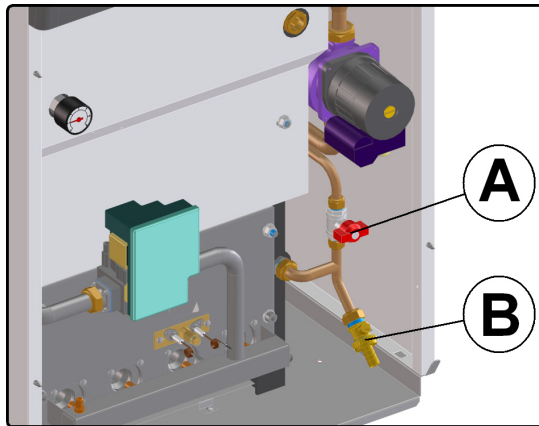


Fig. 3.4

Sfiatare eventualmente l'aria presente nei radiatori.

Altra causa può essere la presenza di aria nel serpentino dell'accumulo. In tal caso provvedere al corretto sfiato come descritto nella sezione *note tecniche di installazione* al capitolo *preparazione al servizio*.

Se la pressione al manometro è diminuita...

è necessario aggiungere nuovamente acqua all'impianto di riscaldamento in modo da portare la pressione a un valore consigliato (vedi fig. 2.1).

Per effettuare l'operazione riferirsi alla sezione precedente «*Se si avvertono rumori dovuti a bolle d'aria durante il funzionamento*» riporta in questo stesso capitolo.

La verifica periodica della pressione dell'impianto di riscaldamento è a cura dell'utente.

Qualora le aggiunte d'acqua dovessero essere troppo frequenti, far controllare se ci sono perdite dovute all'impianto di riscaldamento o della caldaia stessa dal centro di assistenza tecnica.

Se esce acqua dalla valvola di sicurezza in caldaia...

controllare che il rubinetto di riempimento (A in fig. 3.4) sia ben chiuso, o per i modelli **CH** che il rubinetto di riempimento posto sull'impianto non trafigli acqua.

Controllare sul manometro (vedi fig. 2.1) che la pressione del circuito di riscaldamento non sia prossima a 3 bar; in tal caso un innalzamento della temperatura del circuito

Bleed off any air from the radiators.

Another cause could be air in the storage tank coil. Bleed the air off as described in the *technical installation notes* handbook in the *getting ready to use* chapter.

If pressure on the gauge has dropped...

So that this does not happen and to reduce the pressure to a normal value, it is advisable to vent some of the water in the appliance through the bleed valves present in the radiators (see fig. 2.1).

To do this please refer to the previous section in this chapter «*If noise is heard during functioning due to air bubbles*».

It is the user's responsibility to regularly check pressure in the central heating circuit.

If you find you have to add water too frequently, call in the assistance centre to check for leaks in the central heating system or boiler.

If water is leaking from the safety valve on the boiler....

check that the fill-up cock (A in fig. 3.4) has been turned off tightly or, for the **CH** models, that the fill-up cock on the unit is not leaking water.

Check on the gauge (see fig. 2.1) that the pressure in the central heating circuit is nowhere near 3 bar; if it is a rise in temperature of the circuit could cause the safety valve to open.

To prevent this from happening we recommend you drain off some of the water through the small air valves on the radiators to bring the pressure back to the

De ser necesario, purgar el aire que está en los radiadores.

Otra causa puede ser la presencia de aire en el serpentín del acumulador. En tal caso, purgarlo debidamente según lo detallado en la parte *notas técnicas para la instalación*, capítulo *preparación para el funcionamiento*.

Si la presión en el manómetro ha bajado...

es necesario volver a añadir agua a la instalación de calefacción de modo que la presión vuelva a tener un valor adecuado (véase fig. 2.1).

Para realizar esta operación, hay que referirse al párrafo anterior «*Si se oyen ruidos debidos a burbujas de agua durante el funcionamiento*» que viene en este capítulo.

La prueba periódica de la presión de la instalación de calefacción está a cargo del usuario.

Si se tiene que añadir agua demasiado a menudo, hacer averiguar si hay pérdidas debidas a la instalación de calefacción o en la propia caldera por el centro de asistencia técnica.

Si sale agua de la válvula de seguridad en la caldera...

controlar que el grifo de llenado (A en la fig. 3.4) está debidamente cerrado, o para los modelos **CH** que del grifo de llenado ubicado en la instalación no salga agua.

Controlar en el manómetro (véase fig. 2.1) que la presión del circuito de calefacción no es de cerca de 3 bar; en tal caso la subida de la

A- NOTE D'IMPIEGO / USER INSTRUCTIONS**INSTRUCCIONES DE USO /**

può provocare l'apertura della valvola di sicurezza.

Affinché ciò non avvenga, si consiglia di scaricare parte dell'acqua dell'impianto attraverso le valvole di sfogo d'aria presenti nei termosifoni in modo da riportare la pressione ad un valore regolare.

Se esce acqua dalla valvola di sicurezza dell'accumulo (solo per modelli misti)...

significa che la pressione dell'impianto sanitario è superiore a 8 bar.

Affinché ciò non si ripeta, si consiglia di far installare un riduttore di pressione a monte dell'impianto sanitario regolato in modo da impedire innalzamenti della pressione oltre gli 8 bar, cioè il valore di intervento della valvola di sicurezza. Raccomandiamo inoltre l'installazione di un vaso di espansione sanitario con capacità di circa 4 l per evitare l'aumento di pressione durante la fase di riscaldamento del bollitore.

Se si dovessero presentare casualmente delle perdite d'acqua dalla caldaia...

chiudere i rubinetti del circuito riscaldamento del gas e del circuito sanitario (solo modelli misti) e chiamare il Tecnico del Centro di Assistenza Autorizzato.

Nel caso di disfunzioni diverse da quelle qui sopra citate, provvedere a spegnere la caldaia come riportato nella sezione 2.5 e chiamare il Tecnico del Centro Assistenza Autorizzato.

normal value.

If you find water is leaking from the storage tank safety valve (only for combined models) ...

it means that the pressure in the domestic water circuit is over 8 bar.

We recommend to install a pressure reducer upstream the domestic water unit. This reducer should be adjusted to avoid the increase of the pressure over 8 bar (which is the pressure value of the safety valve). Moreover we recommend to install an expansion vessel of about 4 l capacity to avoid the increase of the pressure during the charge of the tank.

In the case of occasional leaks from the boiler...

close the gas cocks of the central heating and domestic water circuits (only combined models) and call in the Technician from the Authorised Technical Assistance Service.

In case of problems other than those mentioned here, switch off the boiler, as described in section 2.5, and call Authorised Service Centre Engineer.

temperatura del circuito podría producir la apertura de la válvula de seguridad.

Para que no ocurra esto, se aconseja descargar parcialmente el agua de la instalación a través de las pequeñas válvulas de purga de los radiadores de modo que la presión vuelva a tener un valor regular.

Si sale agua de la válvula de seguridad del acumulador (sólo para los modelos mixtos)...

significa que la presión de la instalación de agua sanitaria es superior a 8 bar.

Para que no vuelva a ocurrir esto, se aconseja hacer instalar un reductor de presión antes de la instalación de agua sanitaria ajustado para que la presión no pueda subir más allá de 8 bar, o sea el valor de actuación de la válvula de seguridad. Se aconseja la instalación de un vaso para ACS por impedir la salida de presión en lo acumulador durante la carga de esto medesimo.

Si hay pérdidas de agua en la caldera...

cerrar los grifos de gas del circuito de calefacción y los del circuito de agua sanitaria (sólo modelos mixtos) y contactar con el Técnico del Centro de Asistencia Autorizado.

En caso de averías diferentes de las mencionadas, apagar la caldera según lo detallado en el párrafo 2.5 y contactar con el Técnico del Servicio de Asistencia Autorizado.

B- NOTE TECNICHE PER L'INSTALLAZIONE //INSTRUCTIONS FOR THE INSTALLER
NOTAS TÉCNICAS PARA LA INSTALACIÓN /

4. NOTE TECNICHE PER L'INSTALLAZIONE	4. INSTRUCTIONS FOR THE INSTALLER	4. NOTA TÉCNICAS PARA LA INSTALACIÓN	
4.1 VISTA D'ASSIEME	4.1 OVERVIEW	4.1 VISTA DE CONJUNTO	

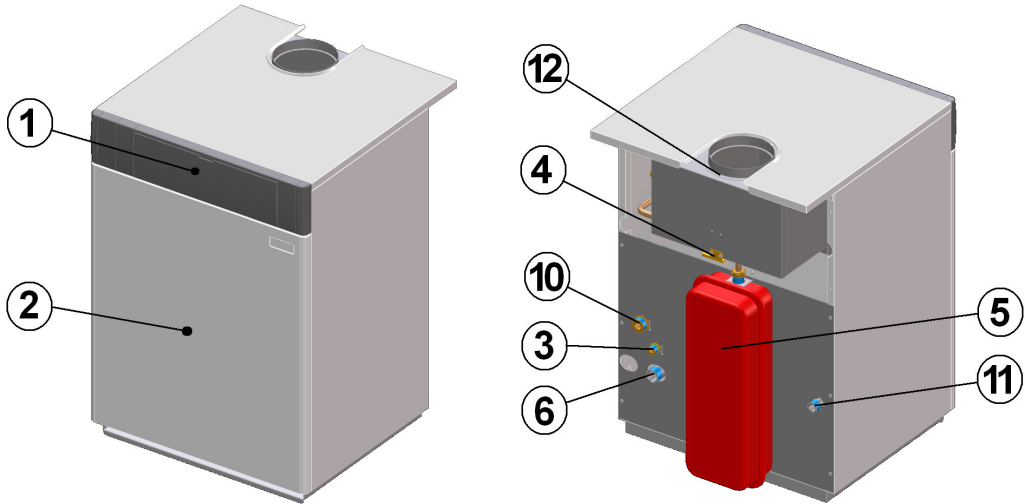


Fig. 4.1

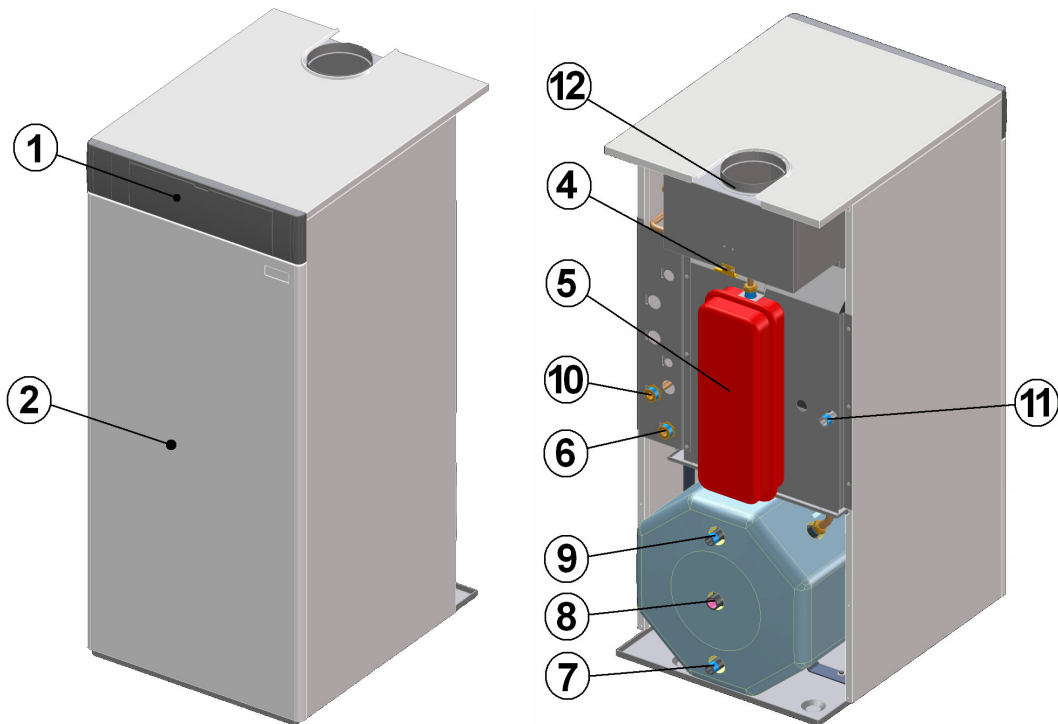


Fig. 4.2

- | | |
|---|--|
| 1- Pannello comandi | 1- Control panel |
| 2- Pannello frontale carrozzeria | 2- Front casing panel |
| 3- Raccordo riempimento circuito primario (Mod. PE) | 3- Central heating circuit fill-up fitting (Mod. PE) |
| 4- Sonda dispositivo controllo fumi | 4- Flue gas control device probe |
| 5- Vaso d'espansione (Mod. PE-WT100) | 5- Central heating expansion tank (Mod. PE-WT100) |
| 6- Raccordo ritorno riscaldamento | 6- Central heating return fitting |
| 7- Raccordo entrata acqua sanitaria | 7- Domestic hot water inlet fitting |
| 8- Raccordo ricircolo acqua sanitaria | 8- Domestic hot water circulation fitting |
| 9- Raccordo uscita acqua sanitaria | 9- Domestic hot water outlet fitting |
| 10- Raccordo mandata riscaldamento | 10- Central heating supply fitting |
| 11- Raccordo gas | 11- Gas fitting |
| 12- Cappa antivento | 12- Chimney |

- | |
|---|
| 1- Cuadro de mandos |
| 2- Panel frontal de la carcasa |
| 3- Racor de llenado circuito de calefacción (Mod. PE) |
| 4- Sonda dispositivo de control de los humos |
| 5- Vaso de expansión calefacción (Mod. PE-WT100) |
| 6- Racor de retorno calefacción |
| 7- Racor de entrada agua sanitaria |
| 8- Racor de recirculación A.C.S. |
| 9- Racor de salida A.C.S. |
| 10- Racor de salida calefacción |
| 11- Racor de gas |
| 12- Salida de humos |

B- NOTE TECNICHE PER L'INSTALLAZIONE //INSTRUCTIONS FOR THE INSTALLER
NOTAS TÉCNICAS PARA LA INSTALACIÓN /

4.2 SCHEMA DI PRINCIPIO MOD. "CH"	4.2 MOD. "CH" DIAGRAM	4.2 ESQUEMA DE PRINCIPIO MOD. "CH"	
-----------------------------------	-----------------------	------------------------------------	--

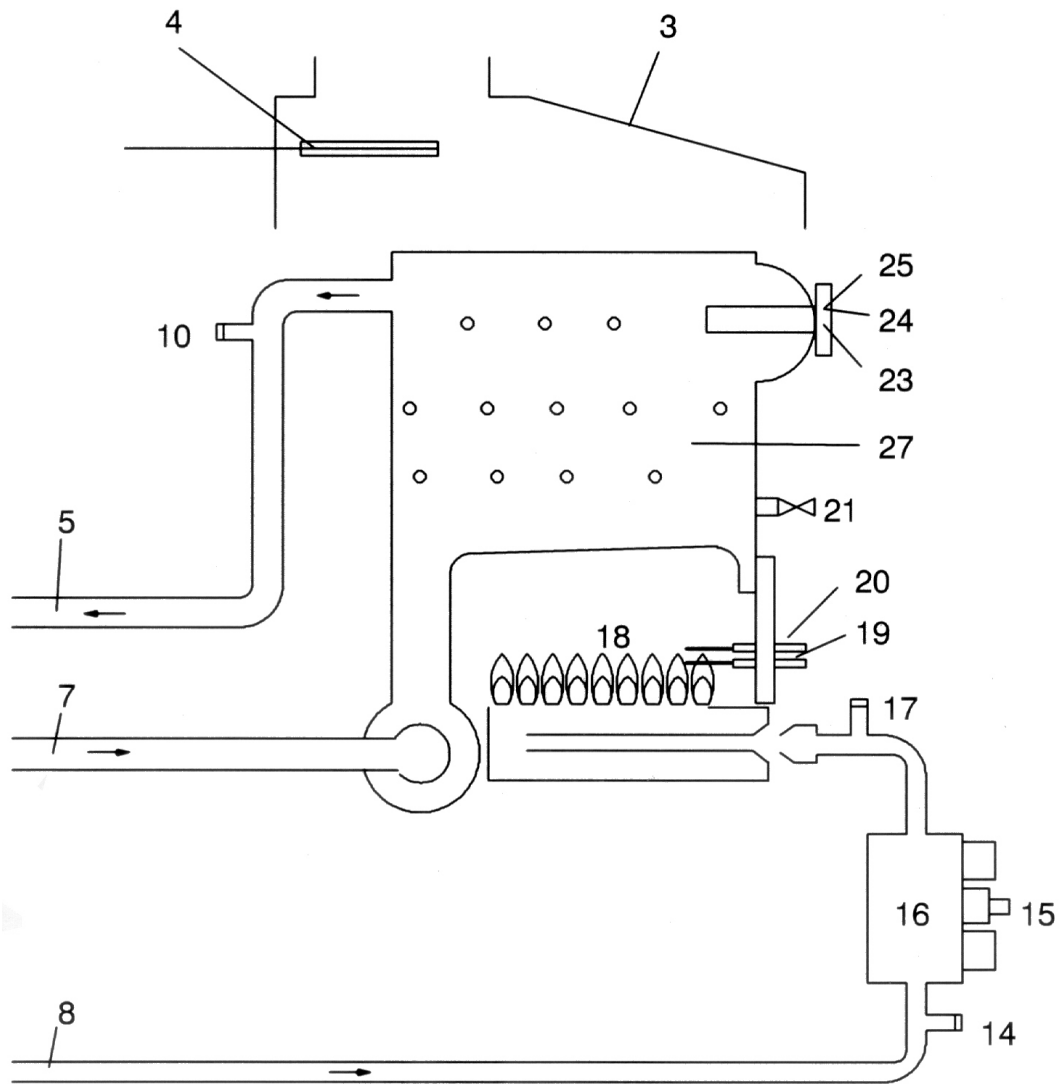


Fig. 4.3

- | | | |
|---|--|--|
| 3 Cappa antivento | 3 Windshield hood | 3 Campana antiviento |
| 4 Sonda dispositivo controllo fumi | 4 Flue gas control device probe | 4 Sonda dispositivo de control de los humos |
| 5 Raccordo mandata riscaldamento | 5 Central heating supply fitting | 5 Racor de alimentación para calefacción |
| 7 Raccordo ritorno riscaldamento | 7 Central heating return fitting | 7 Racor de retorno calefacción |
| 8 Raccordo gas | 8 Gas fitting | 8 Empalme de gas |
| 10 Rubinetto di sfiato manuale | 10 Manual bleed cock | 10 Purgador manual |
| 14 Presa pressione ingresso valvola gas | 14 Gas valve inlet pressure tap | 14 Toma de presión entrada válvula de gas |
| 15 Regolatore di pressione gas | 15 Gas pressure regulator | 15 Regulador de la presión de gas |
| 16 Valvola gas | 16 Gas valve | 16 Válvula de gas |
| 17 Presa pressione gas al bruciatore | 17 Gas pressure tap to burner | 17 Toma de presión de gas hacia el quemador |
| 18 Bruciatore | 18 Burner | 18 Quemador |
| 19 Elettrodo di rilevazione fiamma (pilota intermittente) | 19 Flame detection electrode | 19 Electrodo de detección de la llama piloto |
| 20 Elettrodo di accensione (pilota intermittente) | 20 Ignition electrode | 20 Electrodo de encendido llama piloto |
| 21 Rubinetto di svuotamento circuito riscaldamento | 21 Central heating circuit emptying cock | 21 Grifo de vaciado circuito de calefacción |
| 23 Bulbo termostato riscaldamento | 23 Central heating thermostat bulb | 23 Bulbo del termostato para calefacción |
| 24 Bulbo termostato di sicurezza | 24 Safety thermostat bulb | 24 Bulbo del termostato de seguridad |
| 25 Bulbo termometro riscaldamento | 25 Central heating thermometer bulb | 25 Bulbo del termómetro para calefacción |
| 27 Corpo caldaia | 27 Boiler body | 27 Cuerpo de la caldera |

B- NOTE TECNICHE PER L'INSTALLAZIONE //INSTRUCTIONS FOR THE INSTALLER
NOTAS TÉCNICAS PARA LA INSTALACIÓN /

4.3 SCHEMA DI PRINCIPIO MOD. "PE"	4.3 MOD. "PE" DIAGRAM	4.3 ESQUEMA DE PRINCIPIO MOD. "PE"	
--	------------------------------	---	--

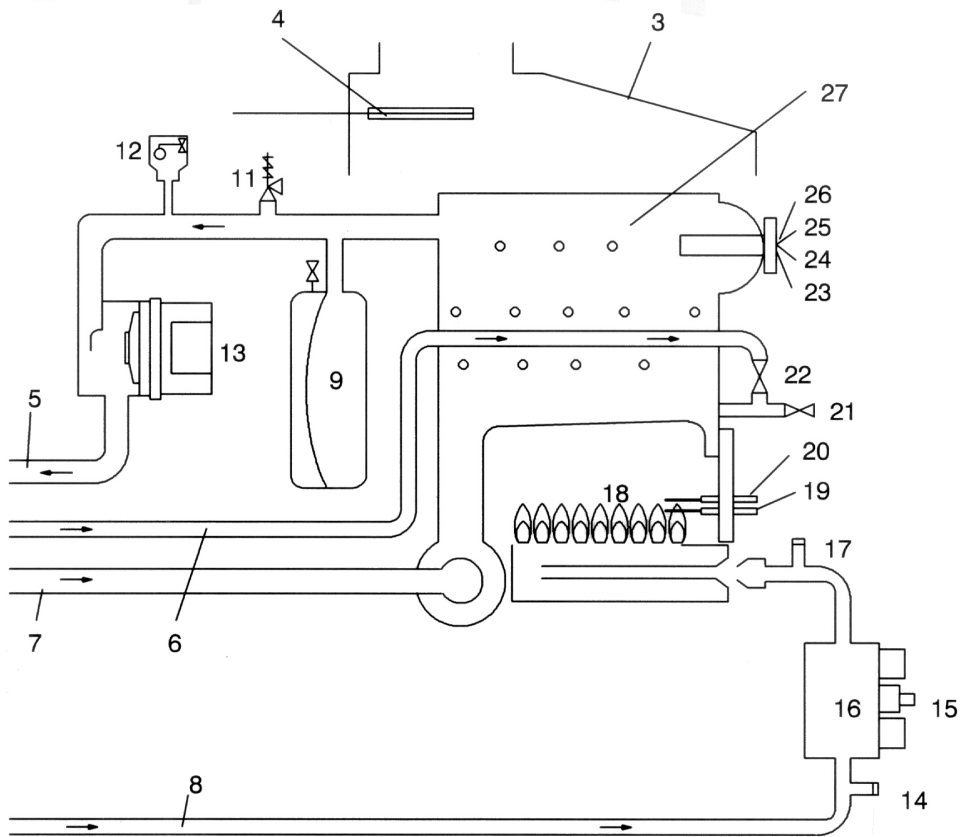


Fig. 4.4

- | | | |
|---|--|---|
| 3 Cappa antivento | 3 Windshield hood | 3 Campana antivento |
| 4 Sonda dispositivo controllo fumi | 4 Flue gas control device probe | 4 Sonda dispositivo de control de los humos |
| 5 Raccordo mandata riscaldamento | 5 Central heating supply fitting | 5 Racor de alimentación para calefacción |
| 6 Raccordo riempimento circuito primario (Mod. PE) | 6 Central heating circuit fill-up fitting (Mod. PE) | 6 Racor de llenado circuito de calefacción (Mod. PE) |
| 7 Raccordo ritorno riscaldamento | 7 Central heating return fitting | 7 Racor de retorno calefacción |
| 8 Raccordo gas | 8 Gas fitting | 8 Empalme de gas |
| 9 Vaso d'espansione (Mod. PE) | 9 Expansion tank (Mod. PE) | 9 Vaso de expansión (Mod. PE) |
| 10 Rubinetto di sfiato manuale | 10 Manual bleed cock | 10 Purgador manual |
| 11 Valvola di sicurezza 3 bar (Mod. PE) | 11 3-bar safety valve (Mod. PE) | 11 Válvula de seguridad de 3 bar (Mod. PE) |
| 12 Valvola sfiato automatica (Mod. PE) | 12 Automatic bleed valve (Mod. PE) | 12 Válvula de purga automática (Mod. PE) |
| 13 Circolatore (Mod. PE) | 13 Circulator (Mod. PE) | 13 Bomba de circulación (Mod. PE) |
| 14 Presa pressione ingresso valvola gas | 14 Gas valve inlet pressure tap | 14 Toma de presión entrada válvula de gas |
| 15 Regolatore di pressione gas | 15 Gas pressure regulator | 15 Regulador de la presión de gas |
| 16 Valvola gas | 16 Gas valve | 16 Válvula de gas |
| 17 Presa pressione gas al bruciatore | 17 Gas pressure tap to burner | 17 Toma de presión de gas hacia el quemador |
| 18 Bruciatore | 18 Burner | 18 Quemador |
| 19 Elettrodo di rilevazione fiamma (pilota intermittente) | 19 Flame detection electrode | 19 Electrodo de detección de la llama (pilota intermitente) |
| 20 Elettrodo di accensione (pilota intermittente) | 20 Ignition electrode | 20 Electrodo de encendido (pilota intermitente) |
| 21 Rubinetto di svuotamento circuito riscaldamento | 21 Central heating circuit emptying cock | 21 Grifo de vaciado circuito de calefacción |
| 22 Rubinetto riempimento circuito riscaldamento (Mod. PE) | 22 Central heating circuit filling up cock (Mod. PE) | 22 Grifo de llenado circuito de calefacción (Mod. PE) |
| 23 Bulbo termostato riscaldamento | 23 Central heating thermostat bulb | 23 Bulbo del termostato para calefacción |
| 24 Bulbo termostato di sicurezza | 24 Safety thermostat bulb | 24 Bulbo del termostato de seguridad |
| 25 Bulbo termometro riscaldamento | 25 Central heating thermometer bulb | 25 Bulbo del termómetro para calefacción |
| 26 Manometro riscaldamento (Mod. PE) | 26 Central heating gauge (Mod. PE) | 26 Manómetro calefacción (Mod. PE) |
| 27 Corpo caldaia | 27 Boiler body | 27 Cuerpo de la caldera |

B- NOTE TECNICHE PER L'INSTALLAZIONE / INSTRUCTIONS FOR THE INSTALLER

NOTAS TÉCNICAS PARA LA INSTALACIÓN /

4.4 DATI TECNICI "CH-PE"		4.4 "CH-PE" TECHNICAL DATA		4.4 CARACTERÍSTICAS TÉCNICAS "CH-PE"									
				25 CH	32 CH	42 CH	50 CH	25 PE	32 PE				
Portata termica nominale / Nominal thermal capacity / Capacidad calorífica nominal				kW	27,9	34,8	47,0	56,0	27,9	34,8			
Portata termica minima / Minimum thermal capacity / Capacidad calorífica mínima				kW	18,6	28,5	37,5	48,5	18,6	28,5			
Potenza utile massima / Maximum useful power / Potencia útil máxima				kW	25,0	31,5	42,0	50,0	25,0	31,5			
Potenza utile minima / Minimum useful power / Potencia útil mínima				kW	16,0	25,0	31,5	42,0	16,0	25,0			
RISCALDAMENTO / CENTRAL HEATING / CALEFACCIÓN					25 CH	32 CH	42 CH	50 CH	25 PE	32 PE			
Temperatura massima / Maximum temperature / Temperatura máxima				°C	80	80	80	80	80	80			
Temperatura minima / Minimum temperature / Temperatura mínima				°C	40	40	40	40	40	40			
Pressione massima / Maximum pressure / Presión máxima				kPa bar	400 4	400 4	400 4	400 4	400 3	400 3			
Pressione minima / Minimum pressure / Presión mínima				kPa bar	30 0,3	30 0,3	30 0,3	30 0,3	30 0,3	30 0,3			
Perdita di carico del corpo caldaia / Boiler body loss of pressure Pérdida de carga del cuerpo de la caldera				Pa mbar	900 9	1300 13	1800 18	2500 25	900 9	1300 13			
PORTATA GAS MASSIMA / MAXIMUM GAS FLOW RATE / CAUDAL MÁXIMO DE GAS					25 CH	32 CH	42 CH	50 CH	25 PE	32 PE			
Metano G20 / Natural gas G20 / Natural G20				m ³ /h	2,95	3,70	4,97	5,93	2,95	3,70			
Butano G30 / Butane G30 / Butano G30				kg/h	2,20	2,76	3,70	4,41	2,20	2,76			
Propano G31 / Propane G31 / Propano G31				kg/h	2,18	2,73	3,67	4,37	2,18	2,73			
PORTATA GAS MINIMA / MINIMUM GAS FLOW RATE / CAUDAL MÍNIMO DE GAS													
Metano G20 / Natural gas G20 / Natural G20				m ³ /h	1,96	3,01	3,91	5,13	1,96	3,01			
Butano G30 / Butane G30 / Butano G30				kg/h	1,46	2,24	2,92	3,82	1,46	2,24			
Propano G31 / Propane G31 / Propano G31				kg/h	1,45	2,22	2,90	3,80	1,45	2,22			
PRESSIONE DI ALIMENTAZIONE GAS / GAS SUPPLY PRESSURES PRESIÓN DE ALIMENTACIÓN DE GAS					25 CH	32 CH	42 CH	50 CH	25 PE	32 PE			
Metano G20 / Natural gas G20 / Natural G20				Norm. Pa mbar	2000 20								
Metano G20 / Natural gas G20 / Natural G20				Min. Pa mbar	1700 17								
Metano G20 / Natural gas G20 / Natural G20				Max. Pa mbar	2500 25								
Butano G30 / Butane G30 / Butano G30				Norm. Pa mbar	2900 29								
Butano G30 / Butane G30 / Butano G30				Min. Pa mbar	2000 20								
Butano G30 / Butane G30 / Butano G30				Max. Pa mbar	3500 35								
Propano G31 / Propane G31 / Propano G31				Norm. Pa mbar	3700 37								
Propano G31 / Propane G31 / Propano G31				Min. Pa mbar	2500 25								
Propano G31 / Propane G31 / Propano G31				Max. Pa mbar	4500 45								
UGELLI / NOZZLES / INYECTORES				Pilota/Pilot flame/llama pilota	25 CH	32 CH	42 CH	50 CH	25 PE	32 PE			
Metano G20 / Natural gas G20 / Natural G20				0.45 mm/10	260								
Butano G30 / Butane G30 / Butano G30				0.24 mm/10	155								
Propano G31 / Propane G31 / Propano G31				0.24 mm/10	155								
DATI ELETTRICI / ELECTRICAL DATA / DATOS ELÉCTRICOS					25 CH	32 CH	42 CH	50 CH	25 PE	32 PE			
Tensione / Voltage / Tensión				V~	220 - 240								
Frequenza / Frequency / Frecuencia				Hz	50								
Potenza elettrica / Electric power / Potencia eléctrica				W	40								
Grado di protezione / Protection level / Grado de protección					IP20								
PROGETTAZIONE CAMINO / FLUE DESIGN / DISEÑO CHIMENEA *					25 CH	32 CH	42 CH	50 CH	25 PE	32 PE			
Portata termica nominale / Nominal thermal capacity / Capacidad calorífica nominal				kW	27,9	34,8	47,0	56,0	27,9	34,8			
Temperatura dei fumi / Flue gas temperature / Temperatura de los humos				°C	115	110	135	105	115	110			
Portata massica fumi / Flue gas mass discharge / Capacidad de masa de los humos				kg/h	101,16	133,56	162,00	226,80	101,16	133,56			
Portata massica aria / Air mass discharge / Capacidad de masa de aire				kg/h	99,36	131,04	158,76	222,84	99,36	131,04			
* Valori riferiti alle prove con cammino di 1 m / The values refer to tests with a 1 m flue / Valores correspondientes a las pruebas con chimenea de 1 m													
ALTRE CARATTERISTICHE / OTHER CHARACTERISTICS / OTRAS CARACTERÍSTICAS					25 CH	32 CH	42 CH	50 CH	25 PE	32 PE			
Altezza / Height / Alto				mm	850	850	850	850	850	850			
Larghezza / Width / Ancho				mm	500	600	600	750	500	600			
Profondità / Depth / Profundidad				mm	600	600	600	600	600	600			
Peso / Weight / Peso				kg	100	115	135	155	100	115			
Diametro condotto fumi / Flue diameter / Diámetro del conducto de humos				mm	130	150	150	180	130	150			

G 20 Hi = 9,45 kWh/m³ (15 °C, 1013,25 mbar) / G 20p.c.i. 35,9 MJ/m³ / G 20p.c.i. 35,9 MJ/m³

G 30 Hi = 12,67 kWh/kg (15 °C, 1013,25 mbar) / G 30

p.c.i. 45,6 MJ/kg / G 30

p.c.i. 45,6 MJ/kg

G 31 Hi = 12,87 kWh/kg (15 °C, 1013,25 mbar) / G 31

p.c.i. 46,4 MJ/kg / G 31

p.c.i. 46,4 MJ/kg

- 1 mbar corrisponde a circa 10 mm H₂O / 1 mbar corresponds to about 10mm H₂O / 1 mbar corresponde a 10 mm H₂O aproximadamente

B- NOTE TECNICHE PER L'INSTALLAZIONE //INSTRUCTIONS FOR THE INSTALLER
NOTAS TÉCNICAS PARA LA INSTALACIÓN /

4.5 SCHEMA DI PRINCIPIO "WT100"	4.5 "WT100" DIAGRAM	4.5 ESQUEMA DE PRINCIPIO "WT100"	
--	----------------------------	---	--

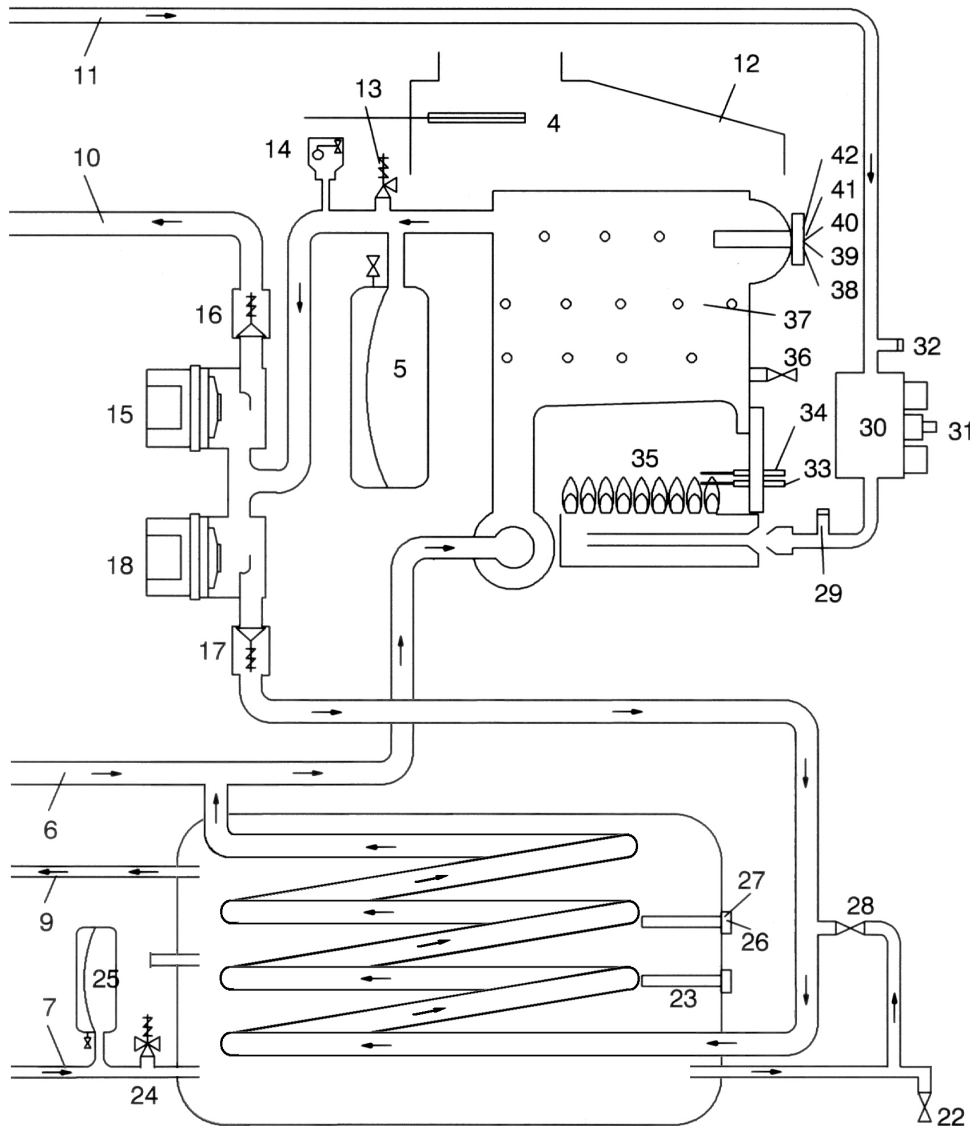


Fig. 4.5

4 Sonda dispositivo di controllo fumi	4 Flue gas control device probe	4 Sonda dispositivo de control de los humos
5 Vaso d'espansione riscaldamento	5 Central heating expansion tank	5 Vaso de expansión calefacción
6 Raccordo ritorno riscaldamento	6 Central heating return fitting	6 Racor de retorno calefacción
7 Raccordo entrata acqua sanitaria	7 Domestic hot water inlet fitting	7 Racor de entrada agua sanitaria
8 Raccordo ricircolo acqua sanitaria	8 Domestic hot water circulation fitting	8 Racor de recirculación agua sanitaria
9 Raccordo uscita acqua sanitaria	9 Domestic hot water outlet fitting	9 Racor de salida agua sanitaria
10 Raccordo mandata riscaldamento	10 Central heating supply fitting	10 Racor de alimentación para calefacción
11 Raccordo gas	11 Gas fitting	11 Empalme de gas
12 Cappa antivento	12 Windshield hood	12 Campana antiviento
13 Valvola di sicurezza a 3 bar	13 3-bar safety valve	13 Válvula de seguridad de 3 bar
14 Valvola sfiato automatica	14 Automatic bleed valve	14 Válvula de purga automática
15 Circolatore riscaldamento	15 Central heating circulator	15 Bomba de circulación calefacción
16 Valvola di non ritorno riscaldamento	16 Storage heater check valve	16 Válvula antiretorno calefacción
17 Valvola di non ritorno bollitore	17 Storage heater check valve	17 Válvula antiretorno acumulador
18 Circolatore bollitore	18 Storage heater circulator	18 Bomba de circulación acumulador
19 Rubinetto di sfiato manuale	19 Manual bleed cock	19 Purgador manual
20 Bollitore sanitario	20 Domestic hot water storage heater	20 Acumulador agua sanitaria
21 Serpentino bollitore	21 Storage heater coil	21 Serpentin acumulador
22 Rubinetto di svuotamento bollitore	22 Storage heater drainage cock	22 Grifo de vaciado acumulador
23 Anodo al magnesio	23 Magnesium anode	23 Anodo de magnesio
24 Valvola di sicurezza a 8 bar	24 8-bar safety valve	24 Válvula de seguridad de 8 bar
	25 Domestic hot water expansion tank (optional)	25 Vaso de expansión ACS (opc.)
	26 Storage heater thermostat bulb	
	27 Storage heater thermometer bulb	

B- NOTE TECNICHE PER L'INSTALLAZIONE / INSTRUCTIONS FOR THE INSTALLER
NOTAS TÉCNICAS PARA LA INSTALACIÓN /

25 Vaso espansione sanitario (opzionale)	28 Central heating circuit filling up cock	26 Bulbo del termostato accumulador del termómetro
26 Bulbo termostato bollitore	29 Gas pressure tap to burner	27 Bulbo del termómetro accumulador
27 Bulbo termometro bollitore	30 Gas valve	28 Grifo de llenado circuito de calefacción
28 Rubinetto riempimento circuito riscaldamento	31 Gas pressure regulator	29 Toma de presión de gas hacia el quemador
29 Presa pressione gas del bruciatore	32 Gas valve inlet pressure tap	30 Válvula de gas
30 Valvola gas	33 Flame detection electrode (pilota intermittente)	31 Regulador de presión de gas
31 Regolatore di pressione gas	34 intermittente)	32 Toma de presión entrada válvula de gas
32 Presa pressione ingresso valvola gas	35 Ignition electrode (pilota intermittente)	33 Electrodo de detección de la llama (pilota intermittente)
33 Electrodo di rilevazione fiamma (pilota intermittente)	36 Burner	34 Electrodo de encendido (pilota intermittente)
34 Electrodo di accensione (pilota intermittente)	37 Central heating circuit emptying cock	35 Quemador
35 Bruciatore	38 cock	36 Grifo de vaciado circuito de calefacción
36 Rubinetto di svuotamento circuito riscaldamento	39 Boiler body	37 Cuerpo de la caldera
37 Corpo caldaia	40 Central heating thermostat bulb	38 Bulbo del termostato para calefacción
38 Bulbo termostato riscaldamento	41 Central heating thermostat bulb	39 Bulbo del termostato para calefacción
39 Bulbo termometro riscaldamento	42 Safety thermostat bulb	40 Bulbo del termostato de seguridad
40 Bulbo termostato di sicurezza	42 Storage heater limiting device thermostat bulb	41 Bulbo del termostato limitador accumulador
41 Bulbo termostato limitatore bollitore	Central heating gauge	42 Manómetro calefacción
42 Manometro riscaldamento		

4.6 DATI TECNICI "WT100"	4.6 "WT100" TECHNICAL DATA	4.6 CARACTERÍSTICAS TÉCNICAS "WT100"	
---------------------------------	-----------------------------------	---	--

		25 WT100	32 WT100
Portata termica nominale / Nominal thermal capacity / Capacidad calorífica nominal	kW	27,9	34,8
Portata termica minima / Minimum thermal capacity / Capacidad calorífica mínima	kW	18,6	28,5
Potenza utile massima / Maximum useful power / Potencia útil máxima	kW	25,0	31,5
Potenza utile minima / Minimum useful power / Potencia útil mínima	kW	16,0	25,0

RISCALDAMENTO / CENTRAL HEATING / CALEFACCIÓN		25 WT100	32 WT100
Temperatura massima / Maximum temperature / Temperatura máxima	°C	80	80
Temperatura minima / Minimum temperature / Temperatura mínima	°C	40	40
Pressione massima / Maximum pressure / Presión máxima	kPa bar	300 3	300 3
Pressione minima / Minimum pressure / Presión mínima	kPa bar	30 0,3	30 0,3
Perdita di carico del corpo caldaia / Boiler body loss of pressure Pérdida de carga del cuerpo de la caldera	Pa mbar	900 9	1300 13

SANITARIO / DOMESTIC HOT WATER / AGUA SANITARIA		25 WT100	32 WT100
Temperatura massima / Maximum temperature / Temperatura máxima	°C	65	65
Temperatura minima / Minimum temperature / Temperatura mínima	°C	35	35
Pressione massima / Maximum pressure / Presión máxima	kPa bar	800 8	800 8
Capacità bollitore / Useful storage heater capacity / Capacidad útil accumulador	l	100	100
Portata sanitaria specifica / Specific domestic hot water flow Caudal específico agua sanitaria	($\Delta T = 30^\circ K$) l/min	15	17
Prelievo continuo / Continuous drawing / Toma continua	($\Delta T = 25^\circ K$) l/min	13	15
Prelievo continuo / Continuous drawing / Toma continua	($\Delta T = 35^\circ K$) l/min	9	11
Tempo massimo di ripristino bollitore / Maximum storage heater reheating time Tiempo máximo de reposición accumulador	min	12	10
<i>* Rif. norma EN 625 / Ref. EN 625 standard / Ref. norma EN 625</i>			

PORTATA GAS MASSIMA / MAXIMUM GAS FLOW RATE / CAUDAL MÁXIMO DE GAS		25 WT100	32 WT100
Metano G20 / Natural gas G20 / Natural G20	m ³ /h	2,95	3,70
Butano G30 / Butane G30 / Butano G30	kg/h	2,20	2,76
Propano G31 / Propane G31 / Propano G31	kg/h	2,18	2,73
PORTATA GAS MINIMA / MINIMUM GAS FLOW RATE / CAUDAL MÍNIMO DE GAS			
Metano G20 / Natural gas G20 / Natural G20	m ³ /h	1,96	3,01
Butano G30 / Butane G30 / Butano G30	kg/h	1,46	2,24
Propano G31 / Propane G31 / Propano G31	kg/h	1,45	2,22

B- NOTE TECNICHE PER L'INSTALLAZIONE / INSTRUCTIONS FOR THE INSTALLER
NOTAS TÉCNICAS PARA LA INSTALACIÓN /

PRESSIONE DI ALIMENTAZIONE GAS/ GAS SUPPLY PRESSURES PRESIÓN DE ALIMENTACIÓN DE GAS			25 WT100	32 WT100
Metano G20 / Natural gas G20 / Natural G20	Norm.	Pa mbar	2000 20	
Metano G20 / Natural gas G20 / Natural G20	Min.	Pa mbar	1700 17	
Metano G20 / Natural gas G20 / Natural G20	Max.	Pa mbar	2500 25	
Butano G30 / Butane G30 / Butano G30	Norm.	Pa mbar	2900 29	
Butano G30 / Butane G30 / Butano G30	Min.	Pa mbar	2000 20	
Butano G30 / Butane G30 / Butano G30	Max.	Pa mbar	3500 35	
Propano G31 / Propane G31 / Propano G31	Norm.	Pa mbar	3700 37	
Propano G31 / Propane G31 / Propano G31	Min.	Pa mbar	2500 25	
Propano G31 / Propane G31 / Propano G31	Max.	Pa mbar	4500 45	

UGELLI / NOZZLES / INYECTORES		Pilota/Pilot flame/llama piloto	25 WT100	32 WT100
Metano G20 / Natural gas G20 / Natural G20	0.45	mm/10	260	
Butano G30 / Butane G30 / Butano G30	0.24	mm/10	155	
Propano G31 / Propane G31 / Propano G31	0.24	mm/10	155	

DATI ELETTRICI / ELECTRICAL DATA / DATOS ELÉCTRICOS		25 WT100	32 WT100
Tensione / Voltage / Tensión	V~	220 - 240	
Frequenza / Frequency / Frecuencia	Hz	50	
Potenza elettrica / Electric power / Potencia eléctrica	W	80	
Grado di protezione / Protection level / Grado de protección		IP20	

PROGETTAZIONE CAMINO / FLUE DESIGN / DISEÑO CHIMENEA *		25 WT100	32 WT100
Portata termica nominale / Nominal thermal capacity / Capacidad calorífica nominal	kW	27,9	34,8
Temperatura dei fumi / Flue gas temperature / Temperatura de los humos	°C	115	110
Portata massica fumi / Flue gas mass discharge / Capacidad de masa de los humos	kg/h	101,16	133,56
Portata massica aria / Air mass discharge / Capacidad de masa de aire	kg/h	99,36	131,04

* Valori riferiti alle prove con camino di 1 m / The values refer to tests with a 1 m flue
 Valores correspondientes a las pruebas con chimenea de 1 m

ALTRE CARATTERISTICHE / OTHER CHARACTERISTICS / OTRAS CARACTERÍSTICAS		25 WT100	32 WT100
Altezza / Height / Alto	mm	1360	1360
Larghezza / Width / Ancho	mm	600	600
Profondità / Depth / Profundidad	mm	760	760
Peso / Weight / Peso	kg	185	200
Diametro condotto fumi / Flue diameter / Diámetro del conducto de humos	mm	130	150

G 20 Hi = 9,45 kWh/m³ (15 °C, 1013,25 mbar) / G 20 p.c.i. 35,9 MJ/m³ / G 20 p.c.i. 35,9 MJ/m³
 G 30 Hi = 12,67 kWh/kg (15 °C, 1013,25 mbar) / G 30 p.c.i. 45,6 MJ/kg / G 30 p.c.i. 45,6 MJ/kg
 G 31 Hi = 12,87 kWh/kg (15 °C, 1013,25 mbar) / G 31 p.c.i. 46,4 MJ/kg / G 31 p.c.i. 46,4 MJ/kg
 - 1 mbar corrisponde a circa 10 mm H₂O / 1 mbar corresponds to about 10mm H₂O / 1 mbar corresponde a 10 mm H₂O aproximadamente

4.7 VASO D'ESPANSIONE RISCALDAMENTO	4.7 CENTRAL HEATING EXPANSION TANK	4.7 VASO DE EXPANSIÓN CALEFACCIÓN
-------------------------------------	------------------------------------	-----------------------------------

La differenza di altezza tra la valvola di sicurezza ed il punto più alto dell'impianto può essere al massimo 7 metri.

Per differenze superiori, aumentare la pressione di precarica del vaso d'espansione e dell'impianto a freddo di 0,1 bar per ogni aumento di 1 metro.

The difference in height between the safety valve and the highest point of the system can be up to a maximum of 7 metres.

For greater differences, increase the expansion tank's preload pressure and the cold system by 0.1 bar for each metre increase.

La diferencia de altura entre la válvula de seguridad y el punto más alto de la instalación puede ser de 7 metros como máximo.

Para diferencias superiores, aumentar la presión de precarga del vaso de expansión y de la instalación en frío 0,1 bar por cada aumento de 1 metro.

Capacità totale / Total capacity / Capacidad total	l	8,0
Pressione di precarica / Preload pressure / Presión de precarga	kPa bar	100 1,0
Capacità utile / Useful capacity / Capacidad útil	l	4,3
Contenuto massimo d'acqua nell'impianto * / Maximum content of water in the system *	l	150
Contenido máximo de agua en la instalación *		

**B- NOTE TECNICHE PER L'INSTALLAZIONE /INSTRUCTIONS FOR THE INSTALLER
NOTAS TÉCNICAS PARA LA INSTALACIÓN /**

<p>* In condizioni di: - Temperatura media massima dell'impianto 80°C - Temperatura iniziale al riempimento dell'impianto 10°C Per gli impianti con contenuto superiore a 150 l è necessario prevedere un vaso d'espansione supplementare.</p>	<p>* Under the following conditions: - When the system's maximum average temperature is 80°C - When the system's initial filling-up temperature is 10°C An additional expansion tank must be installed for systems holding more than 150 litres.</p>	<p>* Con las siguientes condiciones: - Temperatura media máxima de la instalación 80°C - Temperatura inicial al llenarse la instalación 10°C Para las instalaciones cuyo contenido es superior a 150 l, es necesario disponer un vaso de expansión adicional.</p>
--	--	---

4.8 VASO D'ESPANSIONE SANITARIO	4.8 D.H.W. EXPANSION TANK	4.8 VASO DE EXPANSIÓN AGUA SANITARIA	
---------------------------------	---------------------------	--------------------------------------	--

<p>Il vaso di espansione sanitario permette l'espansione dell'acqua contenuta nel bollitore dovuta all'aumento di temperatura ed allo stesso tempo è in grado di assorbire gli eventuali colpi di ariete nelle tubature.</p>	<p>The domestic hot water expansion tank permits expansion of the water contained in the storage heater due to the rise in temperature and at the same time it is able to absorb any water hammering in the pipes.</p>	<p>El vaso de expansión del circuito de agua sanitaria permite la expansión del agua que cabe en el acumulador debido al aumento de temperatura y al mismo tiempo es capaz de absorber los golpes de ariete eventuales en las tuberías.</p>
--	--	---

Capacità totale	l	4,0	Total capacity	l	4,0	Capacidad total	l	4,0	
Pressione di precarica	kPa	350	Preload pressure	kPa	350	Presión de precarga	kPa	350	
	bar	3,5		bar	3,5		bar	3,5	

B- NOTE TECNICHE PER L'INSTALLAZIONE /INSTRUCTIONS FOR THE INSTALLER
NOTAS TÉCNICAS PARA LA INSTALACIÓN /

5. PRINCIPIO DI FUNZIONAMENTO	5. FUNCTIONING PRINCIPLE	5. PRINCIPIO DE FUNCIONAMIENTO	
5.1 SELEZIONE DEL FUNZIONAMENTO	5.1 FUNCTIONING MODE SELECTION	5.1 SELECCIÓN DEL FUNCIONAMIENTO	
<p>Agendo sul selettore estate/inverno, (mod. WT100) è possibile utilizzare la caldaia in due differenti modalità:</p> <ul style="list-style-type: none"> - Riscaldamento e sanitario con precedenza d'uso al sanitario, (selettore in pos. Inverno) - Solo sanitario, (selettore in pos. Estate) 	<p>Using the function switch summer/winter (mod. WT100) it is possible to use the boiler in different modes:</p> <ul style="list-style-type: none"> - Central heating and domestic hot water with priority of the domestic hot water, (winter position of the function switch) - Domestic hot water only, (summer position of the function switch) 	<p>Por medio del selector de funcionamiento invierno/verano (mod. WT100) es posible utilizar la caldera de dos formas diferentes:</p> <ul style="list-style-type: none"> - Calefacción y agua sanitaria con prioridad en el uso para el agua sanitaria, (selector pos. Invierno) - Sólo agua sanitaria, (selector pos. Verano) 	
5.2 RISCALDAMENTO	5.2 CENTRAL HEATING	5.2 CALEFACCIÓN	
<p>Ad una richiesta di calore segue un comando elettrico al dispositivo di accensione che esegue il ciclo di accensione. Si ha la conseguente accensione del bruciatore e il successivo costante controllo della presenza di fiamma. In caso di mancata accensione o dello spegnimento anomalo del bruciatore, il dispositivo di accensione si blocca interrompendo l'afflusso di gas e accendendo la lampada di segnalazione blocco. Il dispositivo di accensione può essere sbloccato solo agendo sul pulsante di ripristino vicino alla lampada di segnalazione blocco. Allo stesso tempo la temperatura del circuito riscaldamento è rilevata dal bulbo del termostato riscaldamento quindi comparata con il valore impostato sulla regolazione di temperatura riscaldamento. La temperatura del circuito riscaldamento può essere visualizzata sul termometro riscaldamento. Con il selettore in pos. inverno, il circolatore del riscaldamento è alimentato quando c'è richiesta di calore da parte del termostato ambiente e si disalimenta quando la caldaia funziona in sanitario. Con il selettore in pos. estate, il circolatore riscaldamento è sempre disalimentato.</p>	<p>An electric command is sent to the ignition device each time a request for heat is made, starting the lighting up cycle. The burner lights up followed by a constant control of the flame. If the burner does not light or if the flame goes out abnormally, the lighting up device will interrupt the flow of gas and the shutdown light turns on. The lighting up device can only be reset by means of the reset push button near the shutdown indicator lamp. Simultaneously the temperature in the central heating circuit is measured by the central heating thermostat bulb and compared with the value set on the central heating's temperature adjustment. The temperature of the central heating circuit can be seen on the central heating thermometer. With the winter mode position switch, the central heating circulator is fed when a request for heat is made by the room thermostat but not fed when the boiler is working in the domestic hot water mode. With the summer mode position switch, the central heating circulator is never fed.</p>	<p>A una demanda de calor se produce una señal eléctrica para el dispositivo de encendido que ejecuta el ciclo de encendido. Por consiguiente se enciende el quemador y hay el control constante de la presencia de la llama. A falta de encendido o si el quemador se apaga incorrectamente, el dispositivo de encendido se detiene cortando el caudal de gas y encendiendo el indicador luminoso de bloqueo. El dispositivo de encendido se puede desbloquear sólo actuando sobre el botón de reset a fianco de el indicador luminoso de bloqueo. Al mismo tiempo la temperatura del circuito de calefacción es detectada por el bulbo del termostato para calefacción, luego esta temperatura se compara con el valor programado en el mando para la regulación de la temperatura de calefacción. La temperatura del circuito de calefacción se puede visualizar en el termómetro para calefacción. Con el selector posicionado in invierno, la bomba de circuito de calefacción está alimentada cuando hay demanda de calor por parte del termostato de ambiente y deja de estar alimentada cuando la caldera funciona para la producción de agua sanitaria. Con el selector in pos. Verano, la bomba de calefacción está siempre sin alimentar.</p>	

B- NOTE TECNICHE PER L'INSTALLAZIONE /INSTRUCTIONS FOR THE INSTALLER
NOTAS TÉCNICAS PARA LA INSTALACIÓN /

5.3 SANITARIO	5.3 D.H.W.	5.3 AGUA SANITARIA	
<p>Nella caldaia l'acqua sanitaria viene riscaldata e mantenuta alla temperatura prefissata nel bollitore.</p> <p>Il riscaldamento dell'acqua sanitaria avviene nel momento in cui la temperatura della stessa scende al disotto di quella impostata sulla regolazione di temperatura bollitore; in questa condizione il termostato bollitore alimenta il circolatore bollitore che fa circolare l'acqua del corpo caldaia nel serpentino del bollitore.</p> <p>Di conseguenza, il dispositivo di accensione esegue il ciclo di accensione accendendo il bruciatore e controllandone la presenza di fiamma.</p> <p>Durante un prelievo, l'acqua calda presente nel bollitore, viene rimpiazzata da acqua fredda proveniente dalla rete sanitaria; questo comporta l'intervento del termostato bollitore che avvia la caldaia.</p>	<p>Water for domestic use is heated up inside the boiler and kept at the set temperature inside the storage heater.</p> <p>Water for domestic use is heated when the temperature of the water drops below that set on the storage heater temperature adjustment; in this condition the storage heater thermostat feeds the storage heater circulator that makes the water of the boiler body circulate through the storage heater's coil.</p> <p>Consequently the lighting up device carries out a lighting cycle, lighting the burner and controlling the flame.</p> <p>When water is being drawn, cold water from the mains takes the place of the hot water in the storage heater; this causes the storage heater thermostat to trigger which starts the boiler.</p>	<p>En la caldera el agua sanitaria se calienta y mantiene la temperatura prefijada en el acumulador.</p> <p>El agua sanitaria se calienta cuando la propia temperatura llega por debajo de la programada en la regulación de la temperatura del acumulador; en estas condiciones el termostato del acumulador alimenta la bomba de circulación del acumulador que hace circular el agua del cuerpo de la caldera por el serpentín del acumulador.</p> <p>Por consiguiente, el dispositivo de encendido ejecuta el ciclo de encendido poniendo en marcha el quemador y controlando la presencia de la llama.</p> <p>Durante una toma, el agua caliente que está en el acumulador es reemplazada por agua fría procedente de la red de agua sanitaria; esto implica la actuación del termostato del acumulador que pone en marcha la caldera.</p>	

B- NOTE TECNICHE PER L'INSTALLAZIONE / INSTRUCTIONS FOR THE INSTALLER
NOTAS TÉCNICAS PARA LA INSTALACIÓN /

6. INSTALLAZIONE	6. INSTALLATION	6. INSTALACION
6.1 AVVERTENZE	6.1 WARNINGS	6.1 ADVERTENCIAS
<p>L'impiego delle apparecchiature a gas è sottoposto ad una regolamentazione, è pertanto indispensabile osservare le norme tecniche e leggi vigenti. L'apparecchio deve scaricare i prodotti della combustione in un camino di sicura efficienza o in mancanza di questi direttamente all'esterno. È vietato per la sua pericolosità il funzionamento nello stesso locale di aspiratori, caminetti e simili contemporaneamente alla caldaia. La caldaia dovrà essere installata in prossimità del condotto di evacuazione fumi ed il locale deve essere dotato della regolare presa d'aria per la ventilazione del locale. Per i gas di petrolio, l'installazione deve inoltre essere conforme alle prescrizioni delle società distributrici e rispondere ai requisiti delle norme tecniche e leggi vigenti. La valvola di sicurezza deve essere collegata ad un idoneo condotto di scarico per evitare allagamenti in caso di intervento della stessa. L'installazione elettrica deve essere conforme alle norme tecniche; in particolare:</p> <ul style="list-style-type: none"> – la caldaia deve essere obbligatoriamente collegata al circuito di terra dell'impianto elettrico mediante l'apposito morsetto; – in prossimità della caldaia deve essere installato un interruttore bipolare con una distanza di apertura dei contatti di almeno 3 mm. Per i collegamenti elettrici consultare la sez. 6.5 di questo capitolo. <p>In nessun caso il costruttore potrà essere ritenuto responsabile se le avvertenze e le prescrizioni riportate in questo libretto non dovessero essere state rispettate.</p>	<p>The use of gas appliances is subject to regulations, hence you must comply with the technical norms and current laws. The appliance must discharge the combustion products through an efficient flue or, if there is no flue, directly outdoors. Because this type of appliance can be dangerous it must not be used in the same room as suction units, fireplaces etc. The boiler must be installed near the flue gas evacuation duct and the room must be equipped with a standard air intake for ventilating. In the case of oil gas, installation must also comply with the distributing company's rules and meet the requirements of the technical norms and current laws. The safety valve must be connected to a suitable drainage duct to avoid flooding should the valve trigger. The electrical installation must comply with the technical norms; in particular:</p> <ul style="list-style-type: none"> – the boiler must be connected to the electrical installation's earthing circuit with a terminal; – a bipolar switch must be installed near the boiler with an opening distance of the contacts of at least 3 mm. Please consult section 6.5 of this chapter for the electrical connections. <p>Under no circumstances can the manufacturer be held responsible if the warnings and instructions given in this booklet are not complied with.</p>	<p>El uso de aparatos a gas está sometido a una normativa, por tanto es indispensable cumplir con las normas técnicas y las leyes vigentes. El aparato debe evacuar los productos de la combustión en una chimenea de segura eficacia o, a falta de ésta, directamente al exterior. Por ser peligroso, se prohíbe el funcionamiento en el mismo local de aspiradores, chimeneas y similares al mismo tiempo que la caldera. La caldera se puede instalar cerca del conducto de evacuación de los humos y se debe prever la toma de aire correspondiente para la ventilación del local. Para los gases de petróleo, la instalación debe también estar conforme con lo dispuesto por la compañía suministradora y cumplir con los requisitos de las normas técnicas y las leyes vigentes. La válvula de seguridad se debe conectar con un conducto de desagüe adecuado para evitar inundaciones en caso de que ésta actúe. La instalación eléctrica debe cumplir con las normas técnicas, en especial:</p> <ul style="list-style-type: none"> – la caldera debe estar obligatoriamente conectada con tierra en la instalación eléctrica mediante el borne específico; – cerca de la caldera se debe montar un interruptor bipolar con una distancia de apertura de los contactos de 3 mm como mínimo. Para las conexiones eléctricas, véase el párrafo 6.5 de este mismo capítulo. <p>En ningún caso el fabricante se responsabiliza si no se cumple con las advertencias y las disposiciones facilitadas en este manual.</p>

B- NOTE TECNICHE PER L'INSTALLAZIONE / INSTRUCTIONS FOR THE INSTALLER / NOTAS TÉCNICAS PARA LA INSTALACIÓN /

6.2 PRECAUZIONI PER L'INSTALLAZIONE	6.2 INSTALLATION PRECAUTIONS	6.2 PRECAUCIONES PARA LA INSTALACIÓN
-------------------------------------	------------------------------	--------------------------------------

Per l'installazione attenersi alle seguenti prescrizioni:
 - Per consentire le operazioni di manutenzione è indispensabile lasciare intorno all'apparecchio le distanze minime riportate in fig. 6.1.

When installing the boiler please follow these instructions:
 - Leave the minimum clearance as shown in fig. 6.1 for servicing the boiler.

Para la instalación, hay que cumplir con las siguientes prescripciones:
 - Para permitir las operaciones de mantenimiento es imprescindible dejar alrededor del equipo las distancias mínimas indicadas en la fig. 6.1.

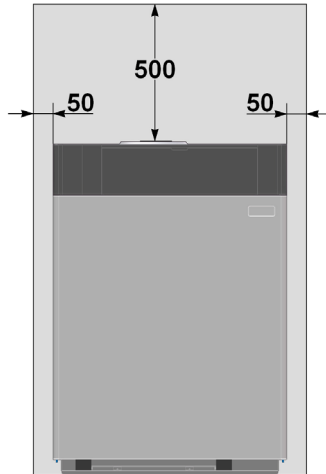


Fig. 6.1

- Tutte le misure sono in mm.
- All measurements are in mm.
- Todas las medidas se dan en mm.

- La caldaia non deve mai essere chiusa ermeticamente in un mobile o nicchia ma deve essere possibile un regolare afflusso d'aria necessaria per la combustione attraverso una apertura. Per il calcolo di questa apertura applicare la seguente formula *Portata termica nominale* (espressa in KW) x 6 cm².
- Se la caldaia viene installata all'esterno provvedere all'installazione di un riparo per proteggere dagli agenti atmosferici, ed aggiungere nel circuito di riscaldamento dell'antigelo specifico (neutralizzato).
- Nel caso di un vecchio impianto di riscaldamento, prima di installare la caldaia, eseguire una accurata pulizia, in modo da asportare i depositi fangosi formati nel tempo.
- È consigliabile dotare l'impianto di un filtro di decantazione, o utilizzare un prodotto per il condizionamento dell'acqua in esso circolante. Quest'ultima soluzione in particolare, oltre a ripulire l'impianto, esegue
- The boiler must never be sealed inside a cupboard or niche: it must always be possible for air to circulate regularly through an opening which is essential for combustion. To calculate this opening use the following formula: *rated thermal capacity (in kW) x 6 cm²*.
- If the boiler is installed outdoors you must set up a shelter to protect it from the weather and also add some specific antifreeze (neutralised) to the central heating circuit.
- If the central heating system is old then prior to installing the boiler you must clean the old system thoroughly to remove the mud that has deposited over time.
- It is advisable to install a decantation filter or use a product to condition the water circulating through the circuit. The latter solution, besides cleaning the system out, also acts as an anticorrosion agent, enhancing the formation of a protective film on metal surfaces and neutralising
- La caldera nunca debe estar cerrada herméticamente dentro de un mueble o un nicho sino debe ser posible el flujo regular de aire necesario para la combustión a través de una apertura. Para calcular esta apertura, utilizar la fórmula siguiente: *Capacidad calorífica nominal* (expresada en kW) X 6 cm².
- Si se instala la caldera al exterior es preciso disponer un cobertizo para protegerla contra los agentes atmosféricos, y añadir al circuito de calefacción el líquido anticongelante específico (neutralizado).
- En caso de una instalación de calefacción vieja, antes de instalar la caldera, efectuar una limpieza esmerada, para eliminar los depósitos de barro que se hubieran producido a lo largo del tiempo.
- Es aconsejable equipar la instalación con un filtro de decantación o utilizar un producto para el acondicionamiento del agua que circula en ella. Esta última solución en

**B- NOTE TECNICHE PER L'INSTALLAZIONE /INSTRUCTIONS FOR THE INSTALLER
NOTAS TÉCNICAS PARA LA INSTALACIÓN /**

un'operazione anticorrosiva favorendo la formazione di una pellicola protettiva sulle superfici metalliche e neutralizza i gas presenti nell'acqua.

the gases contained in the water.

especial, además de limpiar la instalación, efectúa una operación anticorrosiva, favoreciendo la formación de una capa protectora sobre las superficies metálicas y neutraliza los gases presentes en el agua.

6.3 INSTALLAZIONE DELLA CALDAIA	6.3 INSTALLING THE BOILER	6.3 MONTAJE DE LA CALDERA	
<p>Le misure ed i dati utili per l'installazione della caldaia sono riportate nelle sezioni 6.4 di questo capitolo.</p> <p>1 Realizzate l'impianto idraulico di riscaldamento e del gas con rubinetti di arresto.</p> <p>2 Eseguire la prova di tenuta dell'impianto di alimentazione gas e quello di riscaldamento.</p> <p>3 Per le caldaie mod. CH prevedete anche il rubinetto di carico per il circuito riscaldamento, il manometro per la verifica della sua pressione ed un vaso di espansione correttamente dimensionato.</p> <p>4 Procedere al raccordo delle tubazioni. Si raccomanda di serrare bene i raccordi idraulici e del gas.</p> <p>5 Collegare lo scarico della valvola di sicurezza ad un imbuto di scarico.</p> <p>Solo per le caldaie mod. WT100</p> <p>Nel caso che i rubinetti di utilizzo dell'acqua sanitaria calda siano distanti dalla caldaia è possibile realizzare un ricircolo sanitario raccordando la tubatura stessa al raccordo del bollitore.</p>	<p>The measurements and data useful for installation of the boiler are given in sections 6.4 of this chapter.</p> <p>1 Install stop cocks on both the central heating water and gas circuits.</p> <p>2 Test for leaks on the gas and central heating circuits.</p> <p>3 For the model CH boilers, also install a filling up cock for the central heating circuit and a gauge to check its pressure, and an expansion vessel with correct capacity</p> <p>4 Connect piping. Be sure to tighten well both the water and gas pipes.</p> <p>5 Connect the safety valve drainage to a discharge hopper.</p> <p>Only for WT100 model boilers</p> <p>If the cocks used for domestic hot water are a long way from the boiler it is possible for the domestic water to circulate by coupling its pipe to the storage heater fitting.</p>	<p>Las medidas y los datos útiles para la instalación de la caldera están indicados en los párrafos 6.4 de este mismo capítulo.</p> <p>1 Proveer la instalación hidráulica de calefacción y de gas de los grifos de bloqueo.</p> <p>2 Realizar la prueba de estanquidad de la instalación de alimentación del gas y de calefacción.</p> <p>3 Para las calderas mod. CH hay que disponer también el grifo de llenado para el circuito de calefacción y el manómetro para la prueba de su presión y el vaso de expansión de capacidad oportuna.</p> <p>4 Empalmar las tuberías. Se recomienda apretar debidamente los empalmes hidráulicos y del gas.</p> <p>5 Conectar la salida de la válvula de seguridad a un embudo de descarga.</p> <p>Sólo para las calderas mod. WT100</p> <p>En caso de que los grifos de utilización del agua sanitaria caliente estén lejos de la caldera es posible realizar la recirculación del agua sanitaria empalmando la propia tubería con el racor del acumulador.</p>	

6.4 DIMENSIONI E RACCORDI	6.4 DIMENSIONS AND FITTINGS	6.4 DIMENSIONES Y EMPALMES	
---------------------------	-----------------------------	----------------------------	--

CH – PE

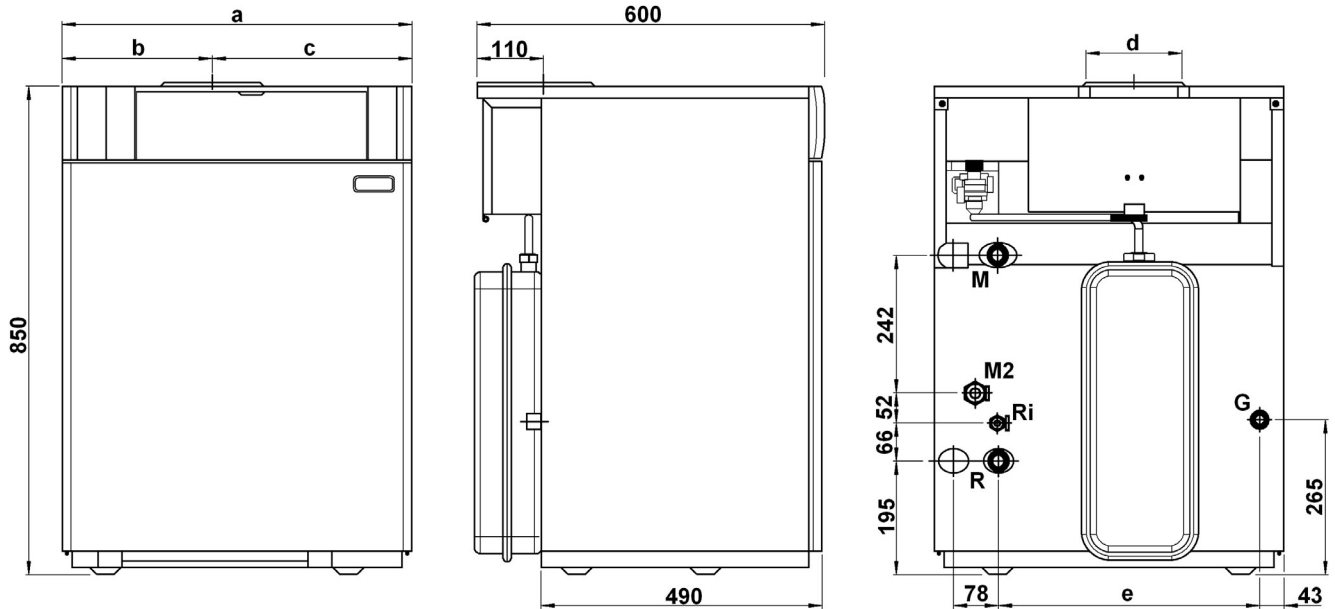


Fig. 6.2

WT100

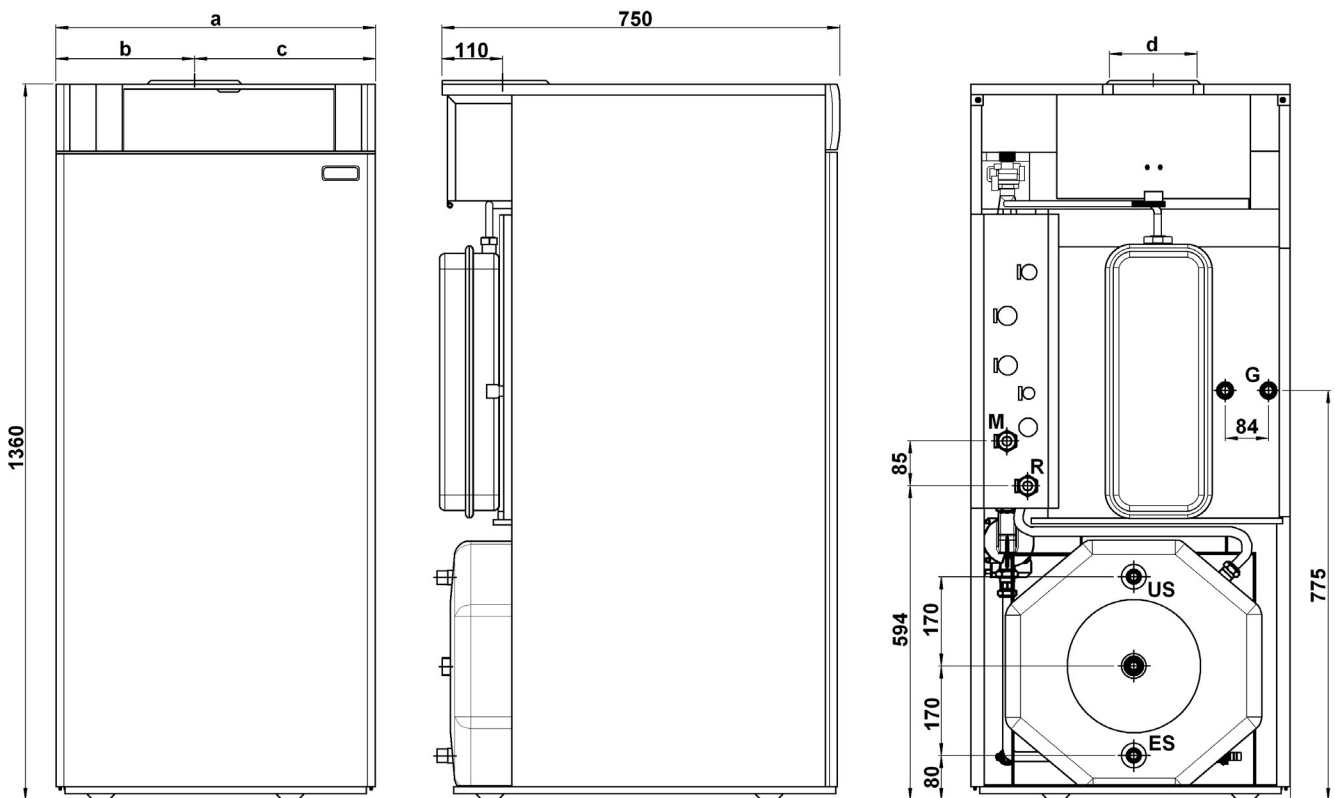


Fig. 6.3

B- NOTE TECNICHE PER L'INSTALLAZIONE /INSTRUCTIONS FOR THE INSTALLER
NOTAS TÉCNICAS PARA LA INSTALACIÓN /

	25 CH - PE	32 CH - PE	42 CH	50 CH	25 WT100	32 WT100
a	500	600	600	750	600	600
b	215	260	300	375	300	260
c	285	340	300	375	300	340
d	130	150	150	180	130	150
e	372	450	450	606		

G	Gas	Gas	Gas	G 3/4" M
R	Ritorno riscaldamento	Central heating return	Retorno calefacción	G 1" M
M	Mandata riscaldamento (R)	Central heating supply	Alimentación calefacción	G 1" M
M2	Mandata riscaldamento (PV)	Central heating supply (PV)	Alimentación calefacción (PV)	G 1" M
Ri	Riempimento impianto (PV)	Circuit fill-up (PV)	Llenado de la instalación (PV)	G 3/8" M
ES	Entrata sanitario (B100)	Domestic water inlet	Entrada de agua sanitaria	G 1/2" M
US	Uscita sanitario (B100)	Domestic water outlet	Salida de agua sanitaria	G 1/2" M

6.5 COLLEGAMENTI ELETTRICI	6.5 ELECTRICAL CONNECTIONS	6.5 CONEXIONES ELECTRICAS	
-----------------------------------	-----------------------------------	----------------------------------	--

La caldaia B30B è fornita senza cavo d'alimentazione. A monte della caldaia deve essere installato un interruttore bipolare con distanza fra i contatti di almeno 3 mm. Nel collegare il cavo d'alimentazione sulla morsettiera, assicurarsi che il cavo di massa sia più lungo della linea e del neutro in modo che in caso di strappo sia l'ultimo ad essere scollegato. Assicurarsi, inoltre, del corretto collegamento linea neutro all'alimentazione. Per l'esecuzione dei collegamenti elettrici fare riferimento agli schemi.

Boilers are supplied without electrical supply cables. A two-pole switch with a distance of at least 3 mm between contacts must be installed upstream from the boiler. When connecting the supply cable to the control board make sure the ground cable is longer than the line and neutral cables so that it will be the last to break if the cable is torn off its terminals. Make sure that line - neutral connections are correct. Refer to the diagrams for making correct electrical connections.

Se suministra la caldera sin cable de alimentación. Hay que instalar aguas arriba de la caldera un interruptor bipolar con una distancia entre los contactos de 3 mm como mínimo. Conectando el cable de alimentación con la caja de bornes, hay que asegurarse que el cable de puesta a tierra sea más largo del de línea y del neutro, de manera que en caso de rasgadura sea el último en cortarse. Asegurarse además que haya una conexión correcta entre la línea y el neutro de la alimentación. Para realizar las conexiones eléctricas hay que referirse a los diagramas.

B- NOTE TECNICHE PER L'INSTALLAZIONE // INSTRUCTIONS FOR THE INSTALLER
 NOTAS TÉCNICAS PARA LA INSTALACIÓN /

• CALDAIA CH / PE
 SCHEMI ELETTRICI

• CH / PE BOILER
 ELECTRICAL WIRING

• CALDERA CH / PE
 ESQUEMA ELECTRICOS

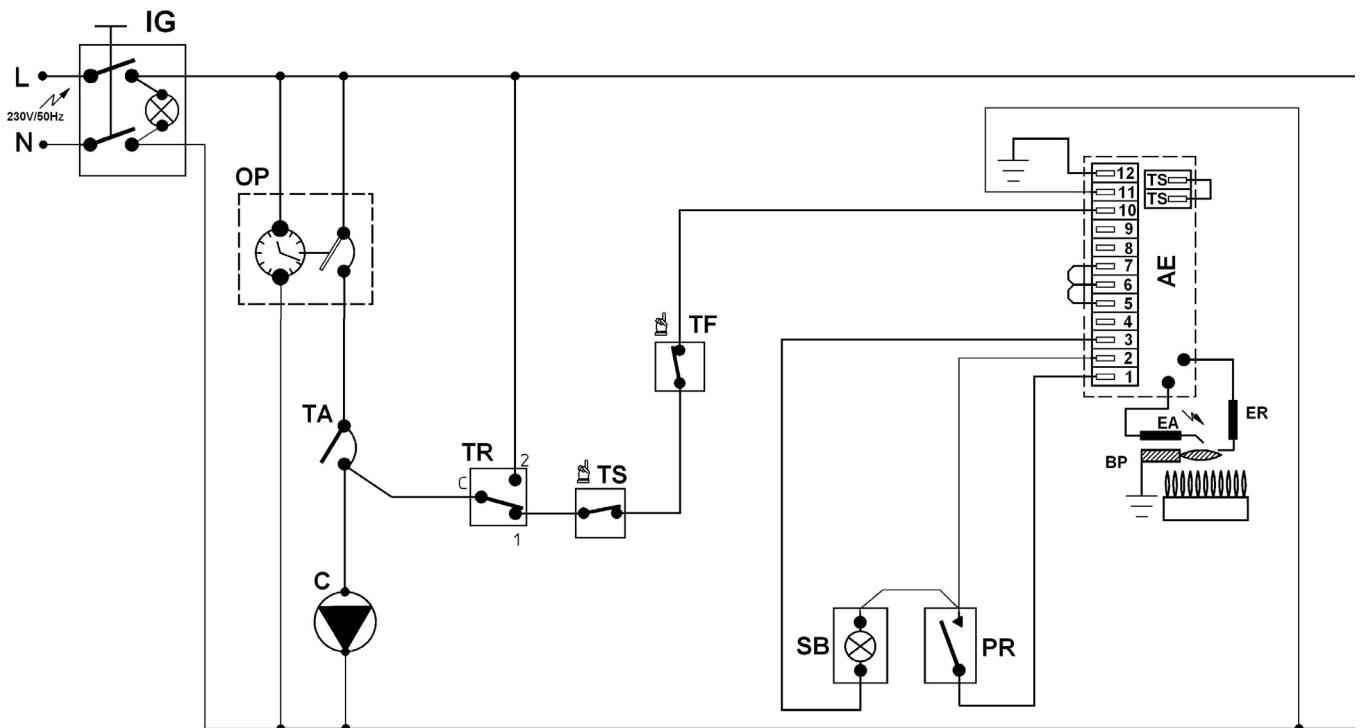
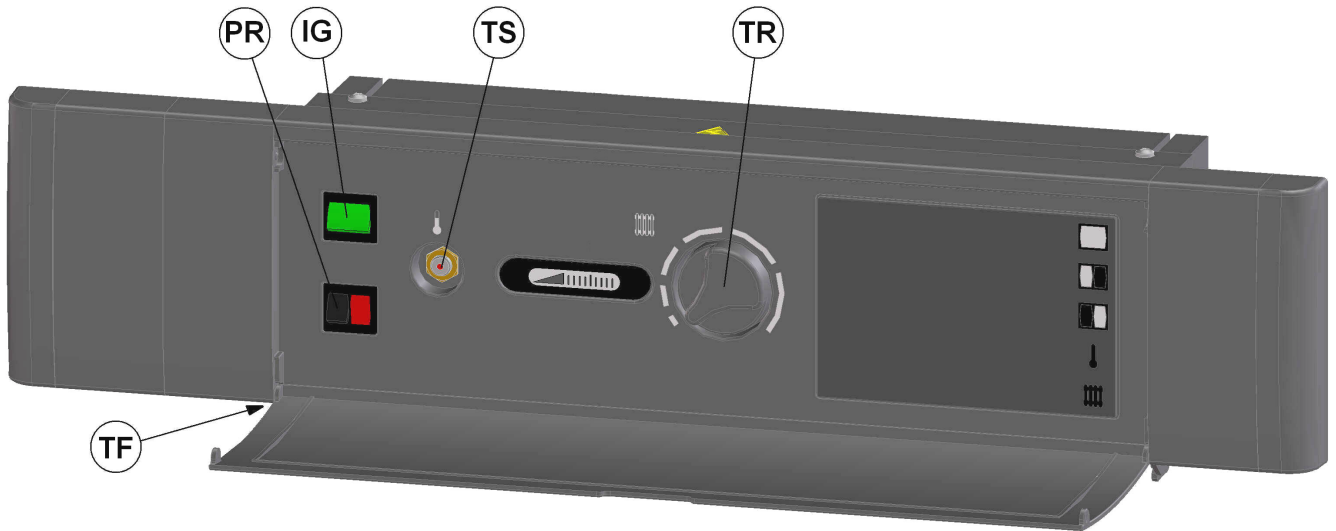


Fig. 6.4A

B- NOTE TECNICHE PER L'INSTALLAZIONE //INSTRUCTIONS FOR THE INSTALLER
NOTAS TÉCNICAS PARA LA INSTALACIÓN /

• CALDAIA CH / PE
SCHEMI ELETTRICI

• CH / PE BOILER
ELECTRICAL WIRING

• CALDERA CH / PE
ESQUEMA ELECTRICOS

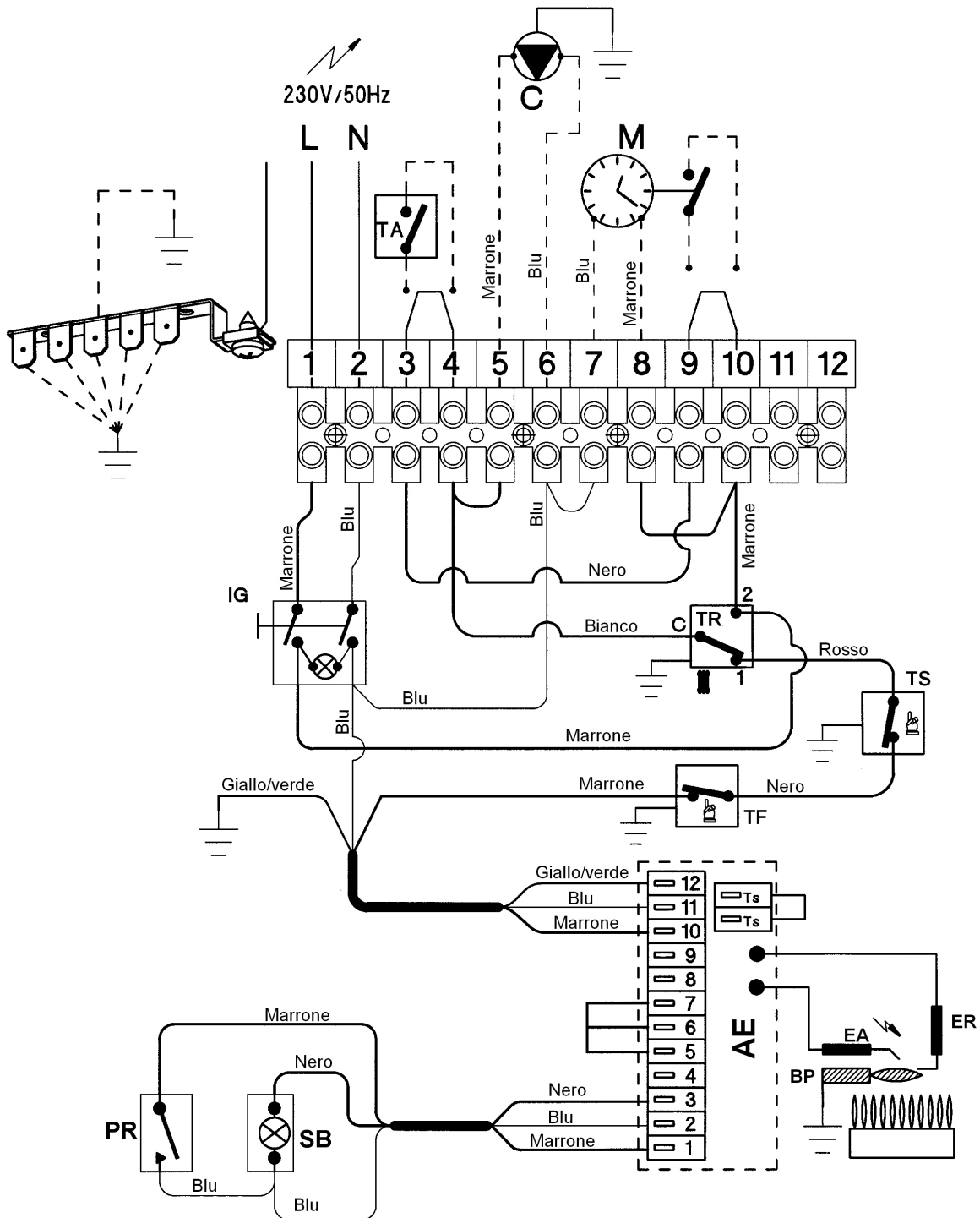


Fig. 6.4B

- LEGENDA:
- IG Interruttore generale
 - OP Orologio programmatore(opz.)
 - TA Termostato ambiente
 - C Circolatore
 - TR Termostato regolazione 0-90°C
 - TS Termostato sicurezza
 - TF Termostato fumi
 - PR Pulsante di riarmo
 - SB Spia di blocco
 - EA Elettrodo di accensione
 - ER Elettrodo di rilevazione
 - BP Bruciatore pilota
 - AE Accensione elettronica

- LEGENDA:
- IG Main switch
 - OP Timer (opz.)
 - TA Room thermostat
 - C CH pump
 - TR CH thermostat
 - TS Safety thermostat
 - TF Flue thermostat
 - PR Reset
 - SB Alarm
 - EA Ignited electrod
 - ER Flame road electrode
 - BP Pilot burner
 - AE Ignition controller

- LEYENDA:
- IG Inteructor general
 - OP Programador (opz.)
 - TA Termostato de ambiente
 - C Circulador calefación
 - TR Termostato calefación
 - TS Termostato de seguridad
 - TF Termostato humos
 - PR Rearmo manual
 - SB Lampara de bloqueo
 - EA Electrodo de encendido
 - ER Electrodo de control llama
 - BP Quemador piloto
 - AE Circuito electronico de encendido

B- NOTE TECNICHE PER L'INSTALLAZIONE //INSTRUCTIONS FOR THE INSTALLER
 NOTAS TÉCNICAS PARA LA INSTALACIÓN /

• CALDAIA WT100
 SCHEMI ELETTRICI

• WT100 BOILER
 ELECTRICAL WIRING

• CALDERA WT100
 ESHEMA ELECTRICOS

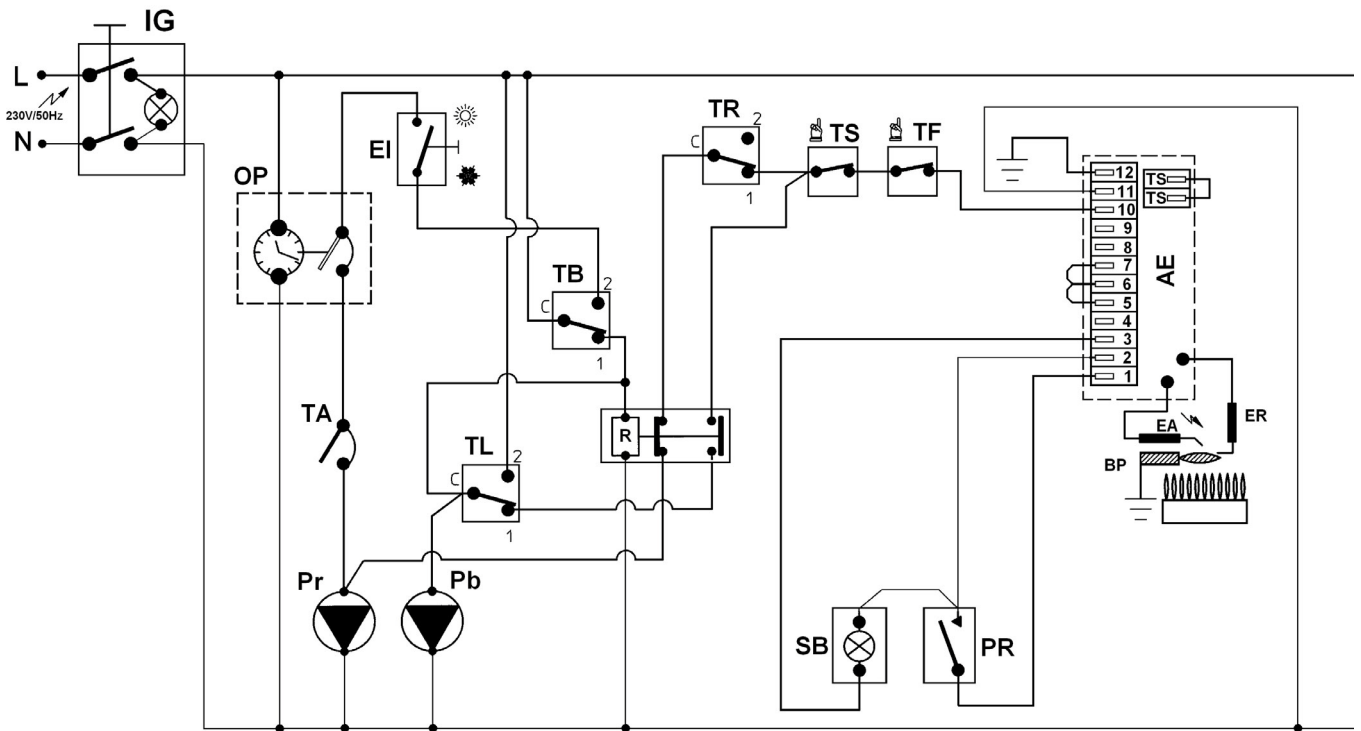
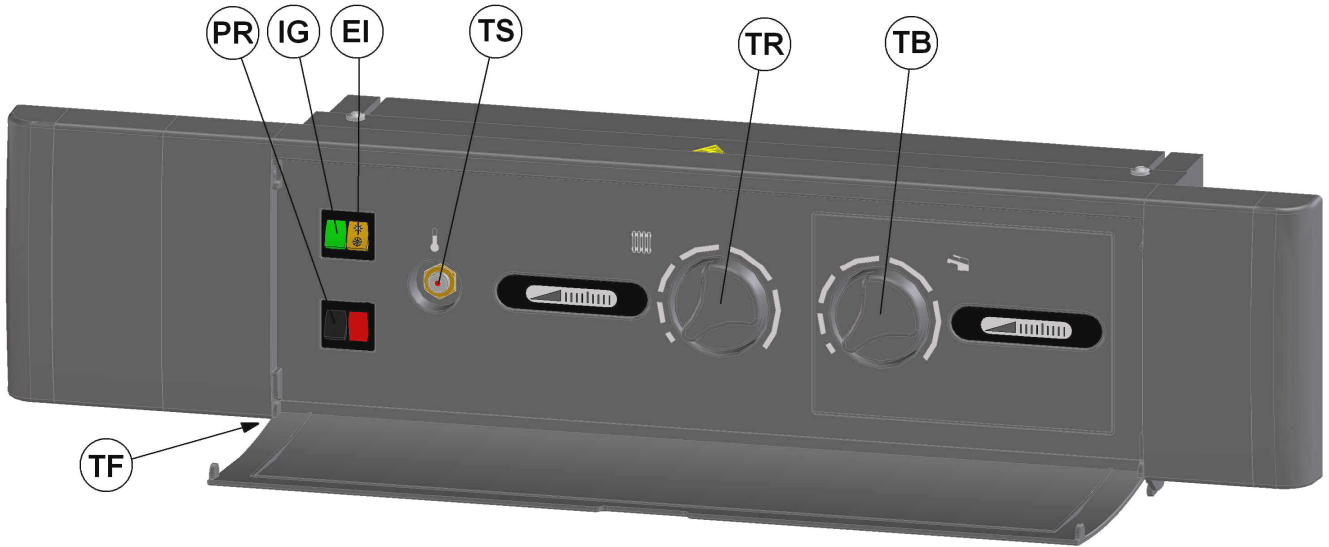


Fig. 6.5A

B- NOTE TECNICHE PER L'INSTALLAZIONE //INSTRUCTIONS FOR THE INSTALLER
 NOTAS TÉCNICAS PARA LA INSTALACIÓN /

• CALDAIA WT100
 SCHEMI ELETTRICI

• WT100 BOILER
 ELECTRICAL WIRING

• CALDERA WT100
 ESHEMA ELECTRICOS

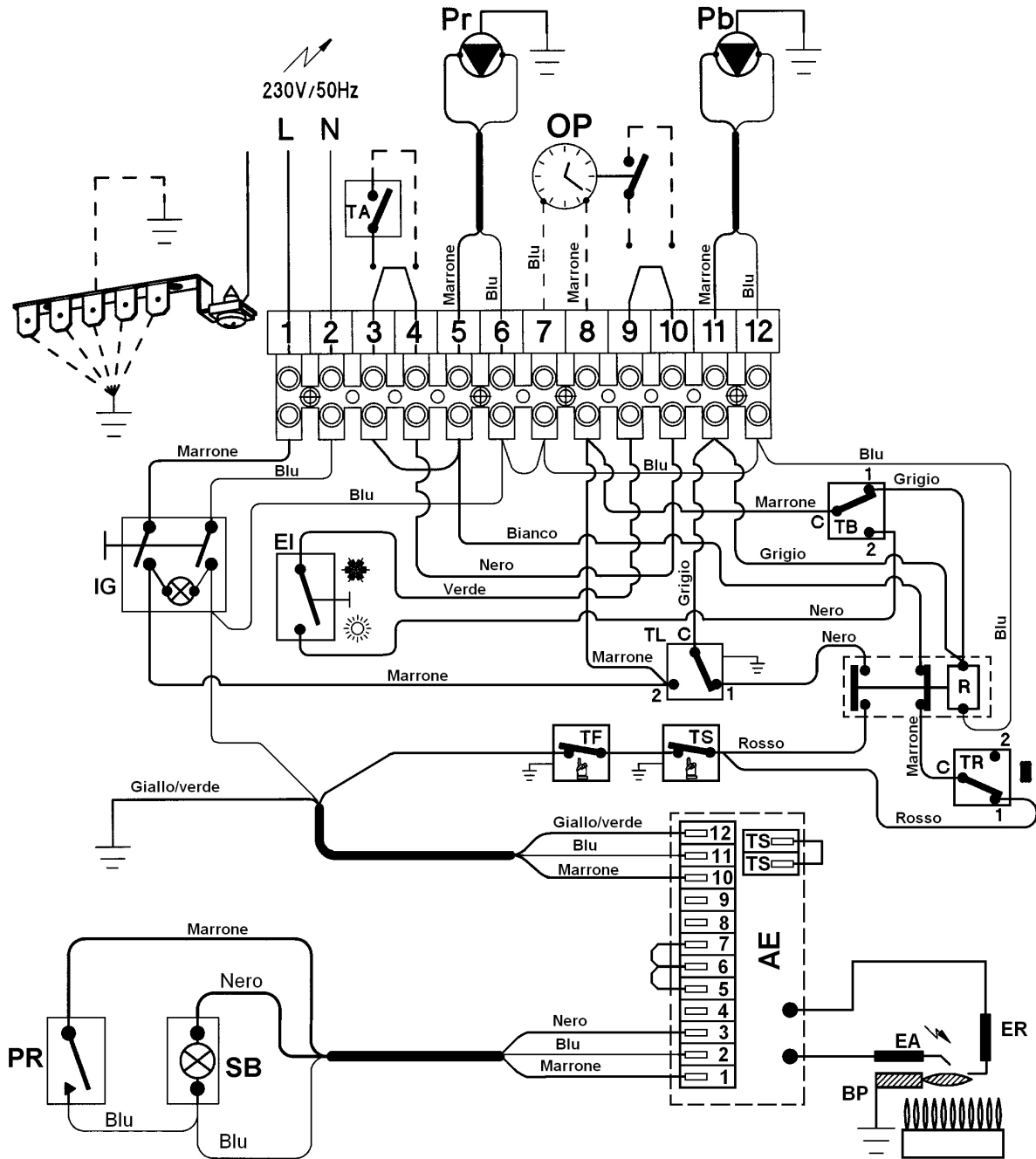


Fig. 6.5B

- LEGENDA:
- IG Interruttore generale
 - EI Interruttore Estate/Inverno
 - OP Orologio programmatore
 - TA Termostato ambiente
 - Pr Circolatore riscaldamento
 - Pb Circolatore bollitore
 - TR Termostato regolazione 0-90°C
 - TS Termostato sicurezza
 - TF Termostato fumi
 - TB Termostato bollitore
 - TL Termostato limite
 - PR Pulsante di riarmo
 - SB Spia di blocco
 - R Relè
 - EA Elettrodo di accensione
 - ER Elettrodo di rilevazione
 - BP Bruciatore pilota
 - AE Accensione elettronica

- LEGENDA:
- IG Main switch
 - EI Summer/winter swich
 - OP Timer (opz.)
 - TA Room thermostat
 - Pr CH pump
 - Pb D.H.W. pump
 - TR CH thermostat
 - TS Safety thermostat
 - TF Flue thermostat
 - TB D.H.W. thermostat
 - TL Limit thermostat
 - PR Reset
 - SB Alarm
 - R Relay
 - EA Ignited electrod
 - ER Flame road electrode
 - BP Pilot burner
 - AE Ignition controller

- LEYENDA:
- IG Inteructor general
 - EI Selector invierno/verano
 - OP Programador (opz.)
 - TA Termostato de ambiente
 - Pr Circulador calefacción
 - Pb Circulador A.C.S.
 - TR Termostato calefacción
 - TS Termostato de seguridad
 - TF Termostato humos
 - TB Termostato de A.C.S.
 - TL Termostato limitador
 - PR Rearmo manual
 - SB Lampara de bloqueo
 - R Relé
 - EA Electrodo de encendido
 - ER Electrodo de control llama
 - BP Quemador piloto
 - AE Circuito electronico de encendido

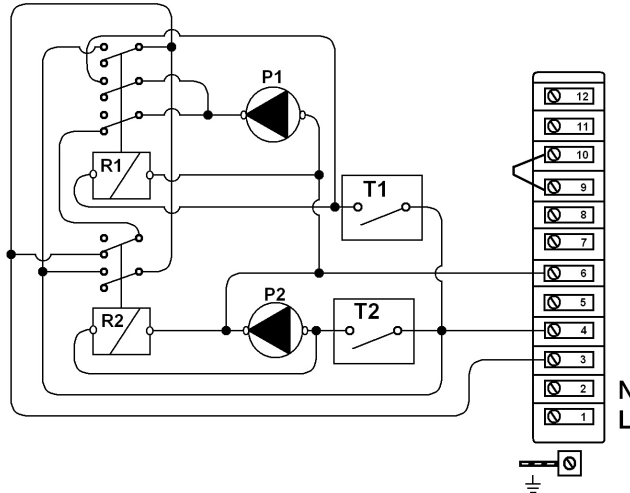
B- NOTE TECNICHE PER L'INSTALLAZIONE //INSTRUCTIONS FOR THE INSTALLER
NOTAS TÉCNICAS PARA LA INSTALACIÓN /

<p>6.6 SCHEMA ELETTRICO PER CIRCOLATORI DI ZONA</p>	<p>6.6 WIRING DIAGRAM FOR ZONE CIRCULATORS</p>	<p>6.6 ESQUEMA ELÉCTRICO PARA BOMBAS DE CIRCULACIÓN ZONALES</p>	
--	---	--	--

Schema con due circolatori (CH-PE)

Diagram with two circulators (CH-PE)

Esquema con dos bombas de circulación (CH-PE)



P = Circolatore
 R = Relé
 T = Termostato ambiente

P = Circulator
 R = Relay
 T = Room thermostat

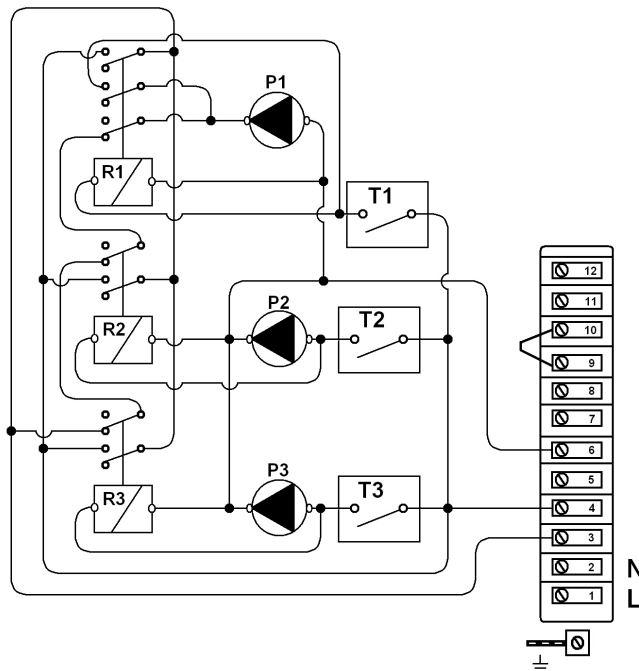
Fig. 6.6A

P = Bomba de circulación
 R = Relé
 T = Termostato de ambiente

Schema con tre circolatori (CH-PE)

Diagram with three circulators (CH-PE)

Esquema con tres bombas de circulación (CH-PE)



P = Circolatore
 R = Relé
 T = Termostato ambiente

P = Circulator
 R = Relay
 T = Room thermostat

Fig. 6.6B

P = Bomba de circulación
 R = Relé
 T = Termostato de ambiente

La P1 è predisposta per la post-circolazione. Vi consigliamo di inserirla in una zona ad elevata richiesta di calore. Nelle caldaie mod. PE scollegare la pompa interna staccando l'alimentazione nella morsettiera 5 e 6.

P1 is set for post-circulation. We recommend it being placed where there is a great request for heat. In the PE boiler models, disconnect the inside pump by cutting off power to terminal boards 5 and 6.

La P1 está dispuesta para la post-circolación. Se aconseja disponerla en una zona con elevada demanda de calor. En las calderas mod. PE deshabilitar la bomba interior desconectando la alimentación en la regleta 5 y 6.

B- NOTE TECNICHE PER L'INSTALLAZIONE // INSTRUCTIONS FOR THE INSTALLER
NOTAS TÉCNICAS PARA LA INSTALACIÓN /

Schema con tre circolatori (WT100)

Diagram with three circulators (WT100)

Esquema con tres bombas de circulación (WT100)

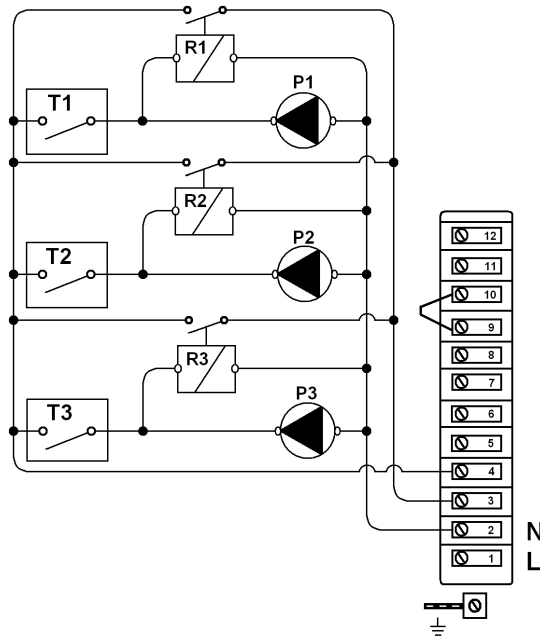


Fig. 6.6C

P = Circolatore
 R = Relé
 T = Termostato ambiente

P = Circulator
 R = Relay
 T = Room thermostat

P = Bomba de circulación
 R = Relé
 T = Termostato de ambiente

Scollegare elettricamente il circolatore riscaldamento della caldaia scollegando i fili dai morsetti 5 e 6.

Remove the wires from the terminals to electrically disconnect the boiler's central heating circulator 5 and 6.

Desconectar eléctricamente la bomba de circulación para calefacción de la caldera desconectando los hilos de los bornes 5 y 6.

6.7 SCHEMA ELETTRICO PER VALVOLE DI ZONA

6.7 WIRING DIAGRAM FOR ZONE VALVES

6.7 ESQUEMA ELÉCTRICO PARA VÁLVULAS ZONALES

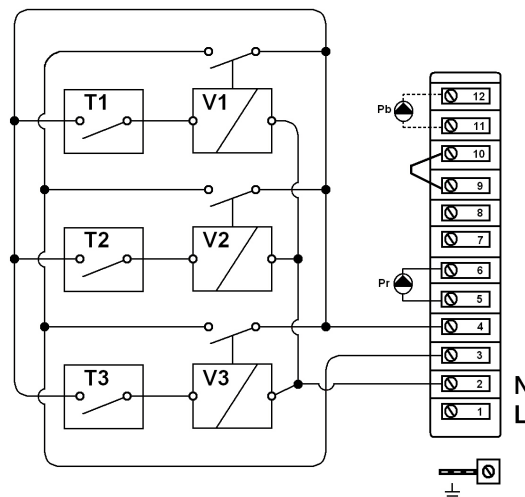


Fig. 6.7

V = Valvola di zona
 T = Termostato ambiente

V = Zone valve
 T = Room thermostat

V = Válvula zonal
 T = Termostato de ambiente

Predisporre fra il collettore mandata e quello di ritorno riscaldamento un by pass automatico tarato a 3,5 ÷ 4 metri

Install an automatic by-pass, calibrated at 3,5 ÷ 4 metres, between the central heating supply and return manifold.

Disponer entre el colector de alimentación y el de retorno de la calefacción un by pass automático ajustado a 3,5 ÷ 4 metros.

B- NOTE TECNICHE PER L'INSTALLAZIONE /INSTRUCTIONS FOR THE INSTALLER
NOTAS TÉCNICAS PARA LA INSTALACIÓN /

7. PREPARAZIONE AL SERVIZIO	7. GETTING READY TO USE THE BOILER	7. PREPARACION PARA EL FUNCIONAMIENTO	
7.1 AVERTENZE	7.1 WARNINGS	7.1 ADVERTENCIAS	

Per garantire la sicurezza e il corretto funzionamento della caldaia e per dare validità alla garanzia, la prima accensione deve essere eseguita dal Centro Assistenza Autorizzato.

Verificare:

- che la caldaia sia adatta al tipo di gas distribuito (vedere etichetta adesiva posto dietro il pannello frontale della carrozzeria della caldaia). Nel caso sia necessario adattare la caldaia ad un tipo di gas diverso vedere il capitolo *trasformazione gas*;
- che le caratteristiche delle reti di alimentazione elettrica, idrica, gas siano rispondenti a quelli di targa;
- che la taratura del bruciatore sia corrispondente alle prescrizioni del costruttore;
- che l'afflusso dell'aria nel locale, non necessario se la caldaia è installata all'esterno, e l'evacuazione dei fumi avvengano in modo corretto secondo quanto stabilito dalle norme vigenti;
- che siano garantite le condizioni per l'aerazione e le normali manutenzioni nel caso in cui la caldaia venga installata dentro o fra i mobili;
- che le caldaie mod. 42 CH e 50 CH (portata termica > 35kW) siano installate a norma di legge in una apposita centrale termica.

To guarantee the safety and the correct functioning of the boiler and for the guarantee to be valid the initial lighting must be done by an Authorised Assistance Centre.

Check:

- that the boiler is suitable for the type of gas supplied (see the adhesive label behind the front panel of the boiler casing). Should it be necessary to convert the boiler to a different kind of gas please refer to the *gas conversion* chapter;
- that the electrical power, water and gas characteristics comply with those on the rating plate;
- that the burner is calibrated as prescribed by the manufacturer;
- that the flow of air in the room, unnecessary if the boiler is installed outside, and the evacuation of the flue gas are both correct and in compliance with current laws;
- that ventilation and routine boiler maintenance conditions are guaranteed if the boiler is installed inside or between furniture;

Para garantizar la seguridad y el correcto funcionamiento de la caldera y para que la garantía tenga valor, el primer encendido debe ser efectuado por el Servicio de Asistencia Autorizado.

Controlar:

- que la caldera es adecuada para el tipo de gas distribuido (véase la placa adhesiva situada detrás del panel frontal de la carcasa de la caldera). En caso de que sea necesario adaptar la caldera a un diferente tipo de gas, véase el capítulo *cambio de gas*;
- que las características de las redes de alimentación eléctrica, hídrica, de gas correspondan a aquéllas indicadas en la placa;
- que el ajuste del quemador cumpla con lo dispuesto por el fabricante;
- que el flujo de aire en el local, innecesario si la caldera está montada al exterior, y la evacuación de los humos se realicen de la forma correcta cumpliendo con lo que disponen las normas vigentes;
- que estén garantizadas las condiciones para la ventilación y las operaciones de mantenimiento corriente en caso de que la caldera esté instalada dentro de los muebles o adosada a éstos.

7.2 SEQUENZA DELLE OPERAZIONI	7.2 OPERATION SEQUENCE	7.2 SECUENCIA DE LAS OPERACIONES	
-------------------------------	------------------------	----------------------------------	--

Prima di eseguire le operazioni descritte in seguito, accertarsi che il pulsante accensione/spengimento caldaia sia in posizione spento.

Prior to carrying out the following operations make sure that the boiler's on/off push button is in the OFF position.

Antes de realizar las operaciones que se detallan a continuación, comprobar que el botón de encendido/apagado de la caldera está en la posición de apagado.

B- NOTE TECNICHE PER L'INSTALLAZIONE / INSTRUCTIONS FOR THE INSTALLER
NOTAS TÉCNICAS PARA LA INSTALACIÓN /

ALIMENTAZIONE GAS

- 1 Aprire il rubinetto del contatore gas e quello della caldaia.
- 2 Verificare con soluzione saponosa o prodotto equivalente, la tenuta del raccordo gas della caldaia.
- 3 Richiudere il rubinetto gas della caldaia.

SUPPLYING THE GAS

- 1 Open the gas meter and boiler cocks.
- 2 Use a soapy solution, or something similar, to check for leaks on the gas fitting.
- 3 Close the boiler gas cock.

ALIMENTACION DE GAS

- 1 Abrir el grifo del contador de gas y el de la caldera.
- 2 Comprobar la estanquidad del empalme de gas de la caldera con una solución de agua jabonosa o un producto similar.
- 3 Cerrar el grifo de gas de la caldera.

RIEMPIMENTO CIRCUITI IDRAULICI

- 4 Aprire i rubinetti della caldaia, lasciando chiuso il rubinetto del gas.
- 5 Togliere il pannello frontale della caldaia.
- 6 Sulle caldaie **CH** allentare il rubinetto di sfiato manuale posto sul tubo di mandata all'impianto riscaldamento.
- 7 Sulle caldaie **PE-WT100** allentare il tappo della valvola di sfiato automatico (A in fig. 7.1).

FILLING UP THE WATER CIRCUITS

- 4 Open the boiler cocks, leaving the gas cock closed.
- 5 Remove the boiler's front panel.
- 6 On **CH** boilers, loosen the manual bleed cock located on the supply pipe that goes to the central heating system.
- 7 On **PE-WT100** boilers, loosen the automatic bleed valve cap (A in fig. 7.1).

LLENADO DE LOS CIRCUITOS HIDRAULICOS

- 4 Abrir los grifos de la caldera, dejando cerrado el grifo de gas.
- 5 Retirar el panel frontal de la caldera.
- 6 En las calderas **CH** aflojar el purgador manual situado en el tubo de alimentación de la instalación de calefacción.
- 7 En las calderas **PE-WT100** aflojar el tapón de la válvula de purga automática (A en la fig. 7.1).
- 8 Abrir los grifos de los radiadores.
- 9 En las calderas **CH** abrir lentamente el grifo de llenado del circuito de calefacción y cerrar el purgador manual cuando de este último empiece a salir agua.
- 10 En las calderas **PE-WT100** abrir lentamente el grifo de llenado (C en la fig. 7.2) del circuito de calefacción.

- 8 Aprire i rubinetti dei radiatori.
- 9 Sulle caldaie **CH** aprire lentamente il rubinetto di riempimento del circuito di riscaldamento e chiudere il rubinetto di sfiato manuale quando da quest'ultimo inizia ad uscire acqua.
- 10 Sulle caldaie **PE-WT100** aprire lentamente il rubinetto di riempimento (C in fig. 7.2) del circuito di riscaldamento.

- 8 Open the radiator cocks.
- 9 On **CH** boilers, gradually open the central heating system fill-up cock and close the manual bleed cock when water starts coming out of the latter.
- 10 On **PE-WT100** boilers, gradually open the central heating circuit fill-up cock (C in fig. 7.2).

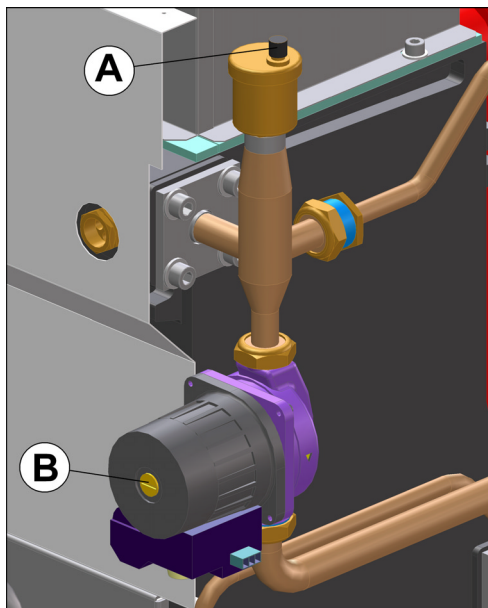


Fig. 7.1

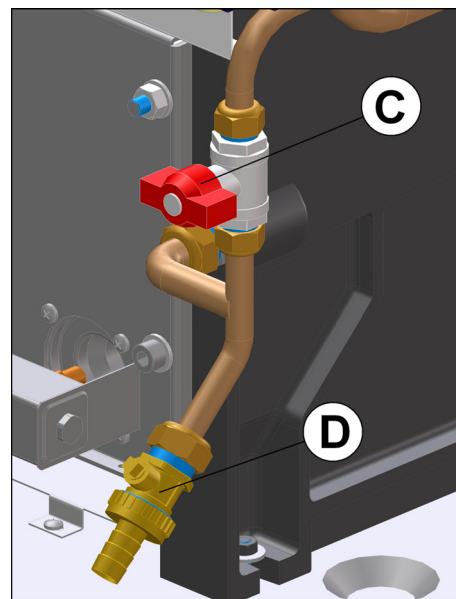


Fig. 7.2

- 11 Riempire il circuito di riscaldamento fino a

- 11 Fill the central heating circuit up until the gauge

- 11 Llenar el circuito de calefacción hasta tener la

B- NOTE TECNICHE PER L'INSTALLAZIONE / INSTRUCTIONS FOR THE INSTALLER NOTAS TÉCNICAS PARA LA INSTALACIÓN /

portare l'indicazione del manometro (fig. 7.3) quindi chiudere il rubinetto di riempimento (C in fig. 7.2).

needle is as shown (fig. 7.3) now close the fill-up cock (C in fig. 7.2).

indicación del manómetro (fig. 7.3) luego cerrar el grifo de llenado (C en la fig. 7.2).

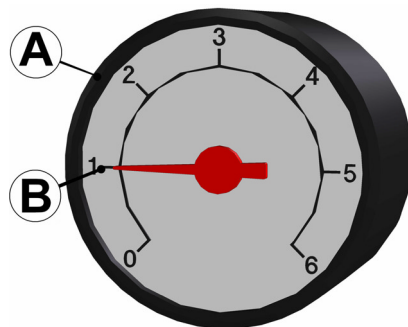


Fig. 7.3

12 Sfiatare i radiatori ed i vari punti alti dell'installazione, richiudere quindi gli eventuali dispositivi manuali di sfiato.

12 Bleed off the radiators and the various high points of the installation; reclose any manual bleeding devices.

12 Purgar los radiadores y los diferentes puntos altos de la instalación, luego volver a cerrar los purgadores manuales eventuales.

SOLO PER MODELLI PE-WT100

13 Procedere allo sfiato dell'aria nel circolatore allentando il tappo (B in fig. 7.1). Nel caso sia necessario eseguire lo sblocco del circolatore, togliere completamente il tappo e girare il rotore nel senso della freccia posta sulla targhetta.

ONLY FOR PE-WT100 MODELS

13 Bleed off air from the circulator pump, loosening the cap (B in fig. 7.1). If the circulator needs to be unjammed, remove the cap completely and turn the rotor in the direction of the arrow on the plate.

SOLO PARA LOS MODELOS PE-WT100

13 Purgar el aire en la bomba de circulación aflojando el tapón (B en la fig. 7.1). En caso de que sea necesario desbloquear la bomba de circulación, sacar totalmente el tapón y girar el rotor en el sentido indicado por la flecha que se encuentra en la placa

14 Richiudere il circolatore.
15 Completare il riempimento fino a portare l'indicazione del manometro come in fig. 7.3 quindi chiudere il rubinetto di riempimento. Lo sfiato dell'installazione, come pure quello del circolatore devono essere ripetuti più volte.

14 Reclose the circulator
15 Fill-up until the gauge index is as indicated in fig. 7.3 then close the fill-up cock.
As for the circulator pump the system will also have to be bled several times.

14 Cerrar la bomba de circulación.
15 Finalizar el llenado hasta que la indicación en el manómetro llegue a ser la de la fig. 7.3 luego cerrar el grifo de llenado. La purga de la instalación, así como de la bomba de circulación se debe repetir más veces.

16 Montare il pannello frontale della carrozzeria della caldaia

16 Fit the front panel of the boiler's casing.

16 Montar el panel frontal de la carcasa de la caldera.

PER TUTTI I MODELLI

17 Alimentare elettricamente la caldaia azionando l'interruttore bipolare previsto nell'installazione.

FOR ALL MODELS

17 Electrically power the boiler via the bipolar switch on the system.

PARA TODOS LOS MODELOS

17 Suministrar fluido eléctrico a la caldera, accionando el interruptor bipolar dispuesto en la instalación.

18 Aprire il rubinetto gas e avviare la caldaia premendo il pulsante di accensione/spengimento caldaia. Nel caso di collegamento di un termostato ambiente alla caldaia assicurarsi che il termostato sia in posizione di «richiesta calore».

18 Open the gas cock and start the boiler by pressing its ON/OFF push. In the case of connecting a room thermostat to the boiler, make sure the thermostat is in the «heat request» position.

18 Abrir el grifo de gas y poner en marcha la caldera presionando el botón de encendido/apagado de la caldera.

19 Sulle caldaie WT100 premere il pulsante funzionamento in inverno

19 Press the winter mode functioning push button on WT100 boiler (F in fig. 7.4).

20 If necessary reset the boiler with the reset push button (E in fig. 7.4).

En caso de conexión de un termostato de ambiente con la caldera, comprobar que el termostato está en la posición de »demanda

B- NOTE TECNICHE PER L'INSTALLAZIONE / INSTRUCTIONS FOR THE INSTALLER
NOTAS TÉCNICAS PARA LA INSTALACIÓN /

(F in fig. 7.4).

20 Ripristinare, se necessario la caldaia, agendo sul pulsante di ripristino (E in fig. 7.4).

de calor».

19 En las calderas **WT100** oprimir el botón de funcionamiento en invierno (F en la fig. 7.4).

20 De ser necesario, restablecer el funcionamiento de la caldera, actuando sobre el botón de reposición (E en la fig. 7.4).

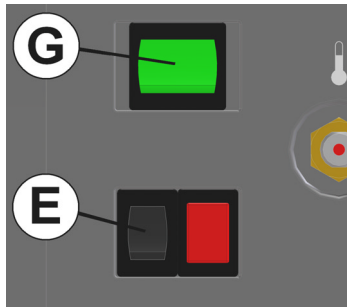
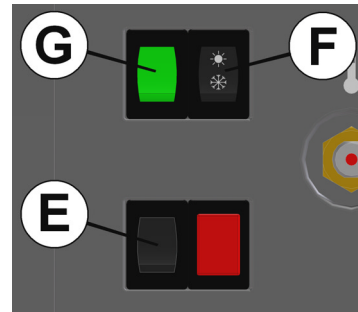


Fig. 7.4



21 Verificare il corretto funzionamento della caldaia.

22 Controllare le pressioni e le portate gas come illustrato nel capitolo *verifica regolazione gas* di questo libretto.

23 Spegner la caldaia premendo il pulsante accensione/spegnimento caldaia (G in fig. 7.4), e **illustrare all'utente il corretto uso dell'apparecchio** come indicato nel libretto *note d'impiego* nel quale sono illustrate le operazioni di:

- accensione
- spegnimento
- regolazione

È dovere dell'utente conservare il libretto *note d'impiego* integro e a portata di mano per la consultazione.

21 Check the boiler is working properly.

22 Check pressures and gas flows as illustrated in the *gas regulation checks* chapter in this booklet.

23 Turn the boiler off by pressing its ON/OFF push button (G in fig. 7.4), and **show the user how to use the appliance correctly** as indicated in the *notes for use* where the following operations are illustrated:

- lighting
- turning off
- adjustment

The user must keep the *instructions for use* booklet handy for ready consultation.

21 Comprobar el funcionamiento correcto de la caldera.

22 Controlar las presiones y los caudales de gas como se indica en el capítulo *prueba de la regulación del gas* de este mismo manual.

23 Apagar la caldera presionando el botón de encendido/apagado de la caldera (G en la fig. 7.4), y **explicar al usuario el uso correcto del aparato**, así como está indicado en el manual *instrucciones de uso* donde están detalladas las operaciones de:

- Encendido
- Apagado
- Regulación

El usuario tiene que guardar el manual *instrucciones de uso* en perfectas condiciones y al alcance para su consulta posterior.

B- NOTE TECNICHE PER L'INSTALLAZIONE / INSTRUCTIONS FOR THE INSTALLER
NOTAS TÉCNICAS PARA LA INSTALACIÓN /

8. VERIFICA REGOLAZIONE GAS	8. GAS REGULATION CHECKS	8. PRUEBA DE LA REGULACION DEL GAS	
<p>8.1 AVERTENZE</p> <p>Le operazioni descritte in questo capitolo devono essere eseguite solamente da personale professionalmente qualificato, pertanto si consiglia di rivolgersi ad un Centro Assistenza Autorizzato. Dopo ogni misurazione delle pressioni gas, richiudere bene le prese di pressione utilizzate, inoltre dopo ogni operazione di regolazione gas gli organi di regolazione della valvola devono essere sigillati.</p>	<p>8.1 WARNINGS</p> <p>The operations described in this chapter must only be carried out by professionally qualified personnel so we recommend an Authorised Assistance Centre. Each time gas pressure is measured you must close the pressure taps used firmly.</p>	<p>8.1 ADVERTENCIAS</p> <p>Las operaciones que se van a detallar en este capítulo deben ser ejecutadas sólo por personal cualificado, por tanto es aconsejable dirigirse a un Servicio de Asistencia Autorizado. Después de cualquier medición de las presiones de gas, cerrar debidamente las tomas de presión utilizadas. Además, después cada operación de regulación gas, los órganos de regulación de la válvula gas tienen que ser sellados.</p>	
<p>8.2 CONTROLLO PORTATA-PRESSIONE GAS</p>	<p>8.2 GAS PRESSURE-FLOW RATE CHECK</p>	<p>8.2 CONTROL DEL CAUDAL Y DE LA PRESIÓN DE GAS</p>	
<p>1 Togliere il pannello frontale della caldaia.</p> <p>2 A caldaia spenta (fuori servizio), controllare con un manometro la pressione di alimentazione utilizzando la presa pressione ingresso valvola gas (E in fig. 8.2) e confrontare il valore letto con quelli riportati nella tabella Pressioni di alimentazione gas al capitolo 4.4 per i modelli CH-PE e al capitolo 4.6 per i modelli WT100.</p> <p>3 Richiudere bene la presa di pressione (E)</p> <p>4 Posizionare la regolazione di temperatura riscaldamento (B in fig. 8.1) al massimo. Premere il pulsante acceso/spento della caldaia (A in fig. 8.1), Il termostato ambiente deve essere su «richiesta calore». Controllare la massima portata di gas al contatore secondo la tab. 8.1; per controllare il valore di pressione utilizzare la presa di pressione sul bruciatore (F in fig. 8.2) e confrontare quest'ultimo valore con quelli riportati in tab. 8.1.</p>	<p>1 Remove the front panel of the boiler.</p> <p>2 When the boiler is off (not being used), use a gauge to check feed pressure using the gas valve inlet pressure tap (E in fig. 8.2) and compare the value read with those in the gas feeding pressures chapter 4.4 for the CH-PE model and chapter 4.6 for the WT100 model.</p> <p>3 Reclose the pressure tap firmly (E)</p> <p>4 Put the central heating temperature adjustment on maximum (B in fig. 8.1). Press the boiler's ON/OFF push button (A in fig. 8.1) The room thermostat must be on «heat request». Check maximum gas flow rate on the meter according to tab. 8.; to check the pressure value use the pressure tap on the burner (F in fig. 8.2) and compare the latter value with those in tab. 8.1.</p>	<p>1 Retirar el panel frontal de la caldera.</p> <p>2 Con la caldera apagada (fuera de uso), controlar por medio de un manómetro la presión de alimentación, utilizando la toma de presión a la entrada de la válvula de gas (E en la fig. 8.2) y comparar el valor leído con los de la tabla Presiones de alimentación de gas en el capítulo 4.4 para el mod. CH-PE y en el capítulo 4.6 para el mod. WT100.</p> <p>3 Cerrar perfectamente la toma de presión (E)</p> <p>4 Colocar la regulación de temperatura para calefacción (B en la fig. 8.1) en el máximo. Presionar el botón de encendido/apagado de la caldera (A en la fig. 8.1), el termostato de ambiente debe estar colocado en »demanda de calor«. Controlar el máximo caudal de gas hacia el contador según las tab. 8.1; para controlar el valor de presión utilizar la toma de presión en el quemador (F en la fig. 8.2) y comparar este último valor con los de las tab. 8.1.</p>	

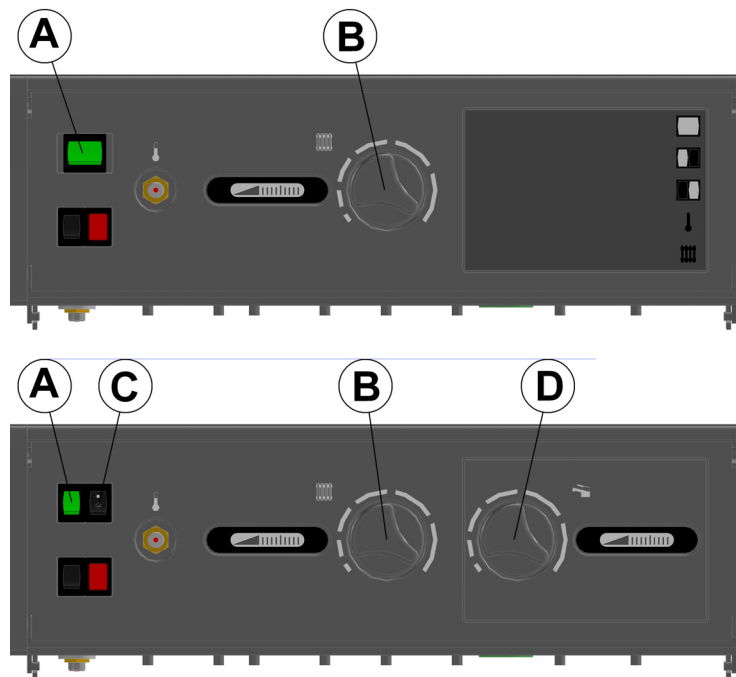


Fig. 8.1

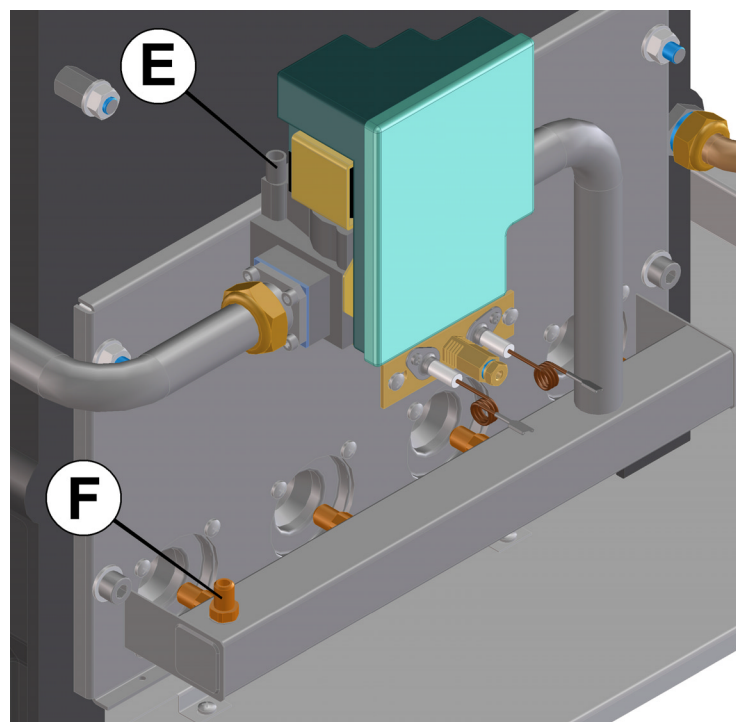


Fig. 8.2

5 Per regolare la pressione svitate completamente la vite (G in fig. 8.3) e agitate con un cacciavite sulla sottostante vite in plastica (non scendete mai al di sotto dei valori minimi riportati in tab. 8.2).

5 To regulate the pressure unscrew the screw completely (G in fig. 8.3) and turn the underlying plastic screw with a screwdriver (never go below the minimum values given in tab. 8.2)

5 Para ajustar la presión aflojar totalmente el tornillo (G en la fig. 8.3) y actuar por medio de un destornillador sobre el tornillo de abajo que es de plástico (no llegar nunca por debajo de los valores mínimos indicados en las tab. 8.2)

B- NOTE TECNICHE PER L'INSTALLAZIONE / INSTRUCTIONS FOR THE INSTALLER
NOTAS TÉCNICAS PARA LA INSTALACIÓN /

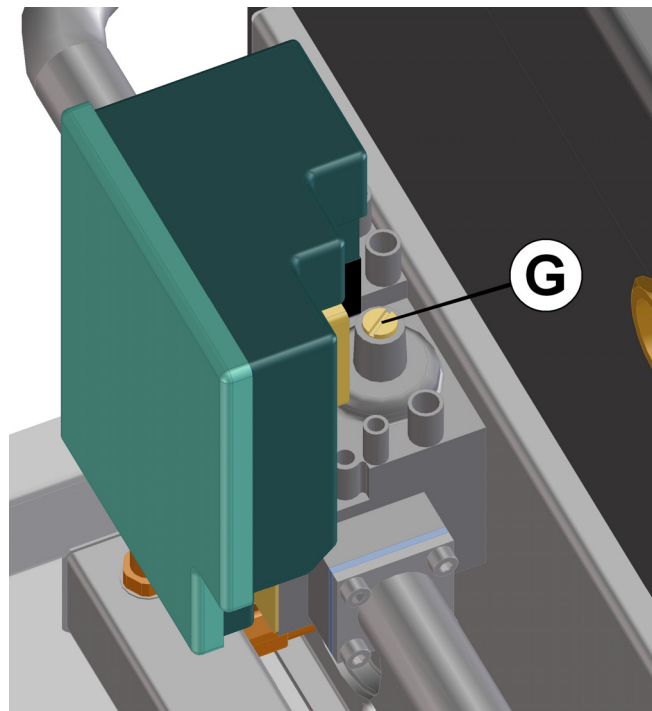


Fig. 8.3

- | | | |
|--|---|--|
| 6 Riavvitare la vite (G) | 6 Re-tighten the screw (G) | 6 Apretar el tornillo (G) |
| 7 Richiudere bene la presa di pressione (F in fig. 8.2). | 7 Close the pressure tap well (F in fig. 8.2) | 7 Cerrar debidamente la toma de presión (F en la fig. 8.2) |

		Mod. 25	Mod. 32	Mod. 42	Mod. 50
Pressione al bruciatore massima / Maximum pressure to burner / Presión máxima en el quemador					
Metano G20 / Natural gas G20 / Natural G20	Pa mbar	1150 11,5	950 9,5	1150 11,5	1150 11,5
Butano G30 / Butane G30 / Butano G30	Pa mbar	2650 26,5	2650 26,5	2650 26,5	2650 26,5
Propano G31 / Propane G31 / Propano G31	Pa mbar	3400 34,0	3400 34,0	3400 34,0	3400 34,0
Portata gas massima / Maximum gas flow rate / Caudal máximo de gas					
Metano G20 / Natural gas G20 / Natural G20	m ³	2,95	3,70	4,97	5,93
Butano G30 / Butane G30 / Butano G30	kg/h	2,20	2,76	3,70	4,41
Propano G31 / Propane G31 / Propano G31	kg/h	2,18	2,73	3,67	4,37
<i>1 mbar corrisponde a circa 10 mm H₂O / 1 mbar corresponds to approx. 10 mm H₂O / 1 mbar corresponde a 10 mm H₂O aproximadamente</i>					

Tab. 8.1

		Mod. 25	Mod. 32	Mod. 42	Mod. 50
Pressione al bruciatore minima / Minimum pressure to burner / Presión mínima en el quemador					
Metano G20 / Natural gas G20 / Natural G20	Pa mbar	550 5,5	630 6,3	700 7,0	850 8,5
Butano G30 / Butane G30 / Butano G30	Pa mbar	1200 12,0	1700 17,0	1700 17,0	2000 20,0
Propano G31 / Propane G31 / Propano G31	Pa mbar	1600 16,0	2300 23,0	2200 22,0	2000 20,0
Portata gas minima / Minimum gas flow rate / Caudal mínimo de gas					
Metano G20 / Natural gas G20 / Natural G20	m ³	1,96	3,01	3,91	5,13
Butano G30 / Butane G30 / Butano G30	kg/h	1,46	2,24	2,92	3,82
Propano G31 / Propane G31 / Propano G31	kg/h	1,45	2,22	2,90	3,80
<i>1 mbar corrisponde a circa 10 mm H₂O / 1 mbar corresponds to approx. 10 mm H₂O / 1 mbar corresponde a 10 mm H₂O aproximadamente</i>					

Tab. 8.2

B- NOTE TECNICHE PER L'INSTALLAZIONE / INSTRUCTIONS FOR THE INSTALLER
NOTAS TÉCNICAS PARA LA INSTALACIÓN /

9. TRASFORMAZIONE GAS	9. GAS CONVERSION	9. CAMBIO DE GAS	
9.1 AVVERTENZE	9.2 WARNINGS	9.1 ADVERTENCIAS	
<p>Le operazioni di adattamento della caldaia al tipo di gas disponibile devono essere effettuate da un Centro Assistenza Autorizzato . I componenti utilizzati (a corredo della caldaia) per l'adattamento al tipo di gas disponibile, devono essere solamente ricambi originali. Istruzioni più dettagliate relative alle operazioni di adattamento della caldaia al tipo di gas disponibile e successiva taratura qui di seguito descritte, sono riportate nel foglio istruzione a corredo del kit di trasformazione.</p>	<p>Gas conversion operations (to adapt the boiler to the gas type available in your area) must only be carried out by an Authorised Assistance Centre. The components used (provided with the boiler) to convert to the gas type available must be original parts only. You will find more detailed information regarding gas conversion and calibration on the instruction leaflet inside the conversion kit.</p>	<p>Las operaciones para la adaptación de la caldera al tipo de gas disponible deben ser efectuadas por un Servicio de Asistencia Autorizado. Los componentes utilizados (suministrados con la caldera) para la adaptación al tipo de gas disponible, deben ser solamente repuestos originales. Las instrucciones más detalladas relativas a las operaciones para el cambio de gas en la caldera y el sucesivo ajuste que se facilitan a continuación, están indicadas en el folleto de instrucciones adjunto al kit de cambio.</p>	
9.1 OPERAZIONI	9.3 OPERATIONS	9.2 OPERACIONES	
<ol style="list-style-type: none"> 1 Scollegate la caldaia dalla rete elettrica agendo sul pulsante di spegnimento caldaia e sull'interruttore bipolare dell'impianto. 2 Chiudete il rubinetto gas posto nella parte posteriore della caldaia. 3 Togliere il pannello frontale della carrozzeria della caldaia. 4 Eseguire la trasformazione del tipo di gas sostituendo correttamente gli ugelli del bruciatore principale e quello del bruciatore pilota. 5 Collegate la caldaia dalla rete elettrica agendo sul pulsante di accensione caldaia e sull'interruttore bipolare dell'impianto. 6 Aprire il rubinetto gas posto nella parte posteriore della caldaia. 7 Eseguire le tarature della valvola gas secondo le istruzioni riportate nel foglio allegato al kit di trasformazione e come illustrato nel capitolo <i>verifica regolazione gas</i>. 8 Applicare sul pannello posteriore del pannello frontale della carrozzeria l'etichetta indicante la natura del gas ed il valore della pressione per il quale è regolato l'apparecchio. L'etichetta autoadesiva è contenuta nel kit di trasformazione. 9 Rimontare il pannello frontale della carrozzeria. 	<ol style="list-style-type: none"> 1 Disconnect the boiler from the electricity mains by means of the boiler OFF push button and the system's bipolar switch. 2 Close the gas cock that is on the back of the boiler. 3 Remove the front panel of the boiler casing. 4 Change the nozzles of the main burner and the nozzle of the pilot burner. 5 Connect the boiler to the electricity mains by means of the boiler ON push button and the system's bipolar switch. 6 Open the gas cock which is at the back of the boiler. 7 Calibrate the gas valve following the instructions given in the leaflet inside the conversion kit and as illustrated in the <i>gas regulation check</i> chapter. 8 Attach the label on the back of the front casing panel showing the type of gas and the pressure at which the appliance is regulated. L'etichetta autoadesiva è contenuta nel kit di trasformazione. 9 Reassemble the front casing panel. 	<ol style="list-style-type: none"> 1 Desconectar la caldera de la red eléctrica actuando sobre el botón de apagado de la caldera y el interruptor bipolar de la instalación. 2 Cerrar el grifo de gas montado en la parte posterior de la caldera. 3 Retirar el panel frontal de la carcasa de la caldera. 4 Llevar a cabo el cambio de gas sustituyendo correctamente los inyectores del quemador principal y del quemador piloto. 5 Conectar la caldera a la red eléctrica actuando sobre el botón de encendido de la caldera y el interruptor bipolar de la instalación. 6 Abrir el grifo de gas situado en la parte posterior de la caldera. 7 Realizar los ajustes de la válvula de gas según las instrucciones detalladas en el folleto adjunto al kit de cambio y lo explicado en el capítulo <i>prueba de la regulación</i> del gas. 8 Pegar en la parte posterior del panel frontal de la carcasa la placa indicando el tipo de gas y el valor de presión para el cual está ajustado el aparato. La placa adhesiva viene en el kit de cambio. 9 Volver a montar el panel frontal de la carcasa. 	

B- NOTE TECNICHE PER L'INSTALLAZIONE / INSTRUCTIONS FOR THE INSTALLER
NOTAS TÉCNICAS PARA LA INSTALACIÓN /

10. MANUTENZIONE	10. MAINTENANCE	10. MANTENIMIENTO	
10.1 AVERTENZE	10.1 WARNINGS	10.1 ADVERTENCIAS	
<p>Le operazioni descritte in questo capitolo devono essere eseguite solamente da personale professionalmente qualificato, pertanto si consiglia di rivolgersi ad un Centro Assistenza Autorizzato.</p> <p>Per un funzionamento efficiente e regolare della caldaia, si consiglia di provvedere almeno una volta all'anno alla sua manutenzione e pulizia da parte di un tecnico del Centro Assistenza Autorizzato.</p> <p>Prima di effettuare qualsiasi operazione di pulizia, di manutenzione, di apertura o smontaggio pannelli della caldaia, disinserire l'apparecchio dalla rete di alimentazione elettrica agendo sull'interruttore bipolare previsto sull'impianto e chiudere il rubinetto del gas.</p>	<p>The operations described in this chapter must only be carried out by professionally qualified personnel so we recommend an Authorised Assistance Centre.</p> <p>If you want your boiler to work efficiently and properly it must be serviced and cleaned at least once a year by a technician from the Authorised Assistance Centre.</p> <p>Before cleaning or servicing, opening or removing panels from the boiler, disconnect it from the electricity mains by means of the bipolar switch on the system and close the gas cock.</p>	<p>Las operaciones que se van a detallar en este capítulo deben ser ejecutadas sólo por personal cualificado, por tanto se aconseja dirigirse a un Servicio de Asistencia Autorizado.</p> <p>Para el funcionamiento eficiente y correcto de la caldera, se aconseja que un técnico del Servicio de Asistencia Autorizado realice al menos una vez al año su mantenimiento y limpieza.</p> <p>Antes de efectuar cualquier operación de limpieza y mantenimiento, apertura o desmontaje de los paneles de la caldera, desconectar el aparato de la red de alimentación eléctrica, actuando sobre el interruptor bipolare dispuesto en la instalación y cerrar el grifo de gas.</p>	
10.2 SMONTAGGIO PANNELLI CAROZZERIA	10.2 DISASSEMBLING CASING PANELS	10.2 DESMONTAJE DE LOS PANELES DE LA CARCASA	
<p>Pannello frontale</p> <p>1 Tirare frontalmente dalla parte superiore e alzarlo per liberarlo dai perni inferiori.</p> <p>Pannello superiore</p> <p>2 Alzarlo per liberarlo dai ganci di fissaggio.</p> <p>Pannelli laterali</p> <p>3 Svitare le viti poste nella parte superiore che fissano la scatola del pannello comandi, quelle posteriori e quelle inferiori nella parte interna del pannello.</p>	<p>Front panel</p> <p>1 Pull the top towards you, lifting it to free it from the bottom pins</p> <p>Top panel</p> <p>2 Lift it to free it from the fixing hooks.</p> <p>Side panels</p> <p>3 Undo the screws at the top that are securing the control panel box, those at the back and those at the bottom inside the panel.</p>	<p>Panel frontal</p> <p>1 Tirar frontalmente por la parte de arriba y levantarlo para soltarlo de los pernos inferiores.</p> <p>Panel superior</p> <p>2 Levantarlo para soltarlo de los ganchos de fijación.</p> <p>Paneles laterales</p> <p>3 Aflojar los tornillos situados en la parte superior que fijan la caja del cuadro de mandos, los posteriores e inferiores en la parte interior del panel.</p>	
10.3 SVUOTAMENTO DEL CIRCUITO RISCALDAMENTO	10.3 DRAINING OFF THE CENTRAL HEATING CIRCUIT	10.3 VACIADO DEL CIRCUITO DE CALEFACCIÓN	
<p>1 Chiudere i rubinetti mandata e ritorno dell'impianto di riscaldamento.</p> <p>2 Aprire il rubinetto di svuotamento caldaia (A in fig. 10.1).</p> <p>3 Sulle caldaie CH per facilitare lo svuotamento, allentare il rubinetto di</p>	<p>1 Close the central heating system's return and supply cocks.</p> <p>2 Open the boiler drain cock (A in fig. 10.1).</p> <p>3 To facilitate drainage of the CH boilers, loosen the manual bleed cock located on the central heating circuit's supply pipe.</p>	<p>1 Cerrar los grifos de alimentación y retorno de la instalación de calefacción.</p> <p>2 Abrir el grifo de vaciado de la caldera (A en la fig. 10.1).</p> <p>3 En las calderas CH, para favorecer el vaciado, aflojar el purgador manual</p>	

B- NOTE TECNICHE PER L'INSTALLAZIONE / INSTRUCTIONS FOR THE INSTALLER
NOTAS TÉCNICAS PARA LA INSTALACIÓN /

sfiato manuale posto sul tubo di mandata all'impianto riscaldamento.

ubicado en el tubo de alimentación de la instalación de calefacción.

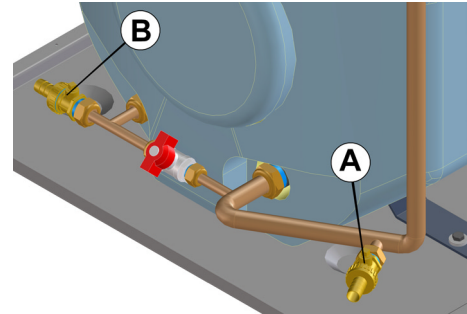
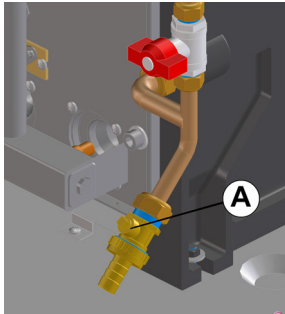


Fig. 10.1

10.4 SVUOTAMENTO DEL BOLLITORE SANITARIO	10.4 EMPTYING THE D.H.W. STORAGE HEATER	10.4 VACIADO DEL ACUMULADOR DE AGUA SANITARIA	
<p>1 Chiudere il rubinetto di ingresso dell'acqua sanitaria posto nella parte posteriore della caldaia.</p> <p>2 Aprire i rubinetti dell'acqua calda sanitaria.</p> <p>3 Aprire il rubinetto di scarico del bollitore (B in fig. 10.1) posto nella parte anteriore della caldaia.</p>	<p>1 Close the domestic water inlet cock which is behind the boiler.</p> <p>2 Open the domestic hot water cock.</p> <p>3 Open the storage heater drain cock (B in fig. 10.1) which is in front of the boiler.</p>	<p>1 Cerrar el grifo de entrada del agua sanitaria situado en la parte posterior de la caldera.</p> <p>2 Abrir los grifos del agua caliente sanitaria.</p> <p>3 Abrir el grifo de vaciado del acumulador (B en las fig. 10.1) situado en la parte delantera de la caldera.</p>	
10.5 VERIFICA DELLA PRESSURIZZAZIONE DEL VASO DI ESPANSIONE RISCALDAMENTO	10.5 CHECKING PRESSURE IN THE CENTRAL HEATING EXPANSION TANK	10.5 PRUEBA DE LA PRESURIZACIÓN DEL VASO DE EXPANSIÓN PARA CALEFACCIÓN	
<p>Svuotare il circuito riscaldamento come descritto nella sez. 10.3 di questo capitolo e controllare la pressione del vaso di espansione non sia inferiore a 1 bar.</p> <p>Se la pressione dovesse risultare inferiore provvedere alla pressurizzazione corretta.</p>	<p>Empty the central heating circuit as described in section 10.3 of this chapter and check that the pressure of the expansion tank is no lower than 1 bar.</p> <p>Restore correct pressure should pressure be any lower.</p>	<p>Vaciar el circuito de calefacción como se acaba de detallar en el párrafo 10.3 de este mismo capítulo y controlar que la presión del vaso de expansión no es inferior a 1 bar.</p> <p>Si la presión fuera inferior, realizar la presurización correcta.</p>	
10.6 VERIFICA DELLA PRESSURIZZAZIONE DEL VASO DI ESPANSIONE SANITARIO	10.6 CHECKING PRESSURE IN THE DOMESTIC WATER EXPANSION TANK	10.6 PRUEBA DE LA PRESURIZACIÓN DEL VASO DE EXPANSIÓN PARA AGUA SANITARIA	
<p>Svuotare il bollitore sanitario come descritto nella sez. 10.4 di questo capitolo e controllare la pressione del vaso di espansione non sia inferiore a 3,5 bar.</p> <p>Se la pressione dovesse risultare inferiore provvedere alla pressurizzazione corretta.</p>	<p>Empty the domestic water storage heater as described in section 10.4 of this chapter and check that the pressure in the expansion tank is no lower than 3,5 bar.</p> <p>Restore correct pressure should pressure be any lower.</p>	<p>Vaciar el acumulador de agua sanitaria como se acaba de detallar en el párrafo 1.4 de este mismo capítulo y controlar que la presión del vaso de expansión no es inferior a 3,5 bar.</p> <p>Si la presión fuera inferior, realizar la presurización correcta.</p>	

B- NOTE TECNICHE PER L'INSTALLAZIONE / INSTRUCTIONS FOR THE INSTALLER
NOTAS TÉCNICAS PARA LA INSTALACIÓN /

10.7 PULIZIA DEL CORPO CALDAIA E DEL BRUCIATORE	10.7 CLEANING BOILER BODY AND THE BURNER	10.7 LIMPIEZA DEL CUERPO DE LA CALDERA Y DEL QUEMADOR	
---	--	---	--

- 1 Scollegate la caldaia dalla rete elettrica agendo sul pulsante di spegnimento caldaia e sull'interruttore bipolare dell'impianto.
- 2 Chiudete il rubinetto gas posto nella parte posteriore della caldaia.
- 3 Togliere il pannello frontale e il pannello superiore della carrozzeria.
- 4 Svitare il girello (C in fig. 10.2) e le quattro viti fissa bruciatore (D in fig. 10.2), quindi estrarlo frontalmente.

- 1 Disconnect the boiler from the electricity mains by means of the boiler OFF push button and the system's bipolar switch.
- 2 Close the gas cock behind the boiler.
- 3 Remove the front and top casing panel.
- 4 Unscrew the ring (C in fig. 10.2) and the four burner securing screws (D in fig. 10.2) and pull it out front ways.

- 1 Desconectar la caldera de la red eléctrica actuando sobre el botón de apagado de la caldera y el interruptor bipolar de la instalación.
- 2 Cerrar el grifo de gas situado en la parte posterior de la caldera.
- 3 Retirar los paneles frontal y superior de la carcasa.
- 4 Desenroscar la arandela (C en la fig. 10.2) y aflojar los cuatro tornillos de fijación del quemador (D en la fig. 10.2), luego sacarlo frontalmente.

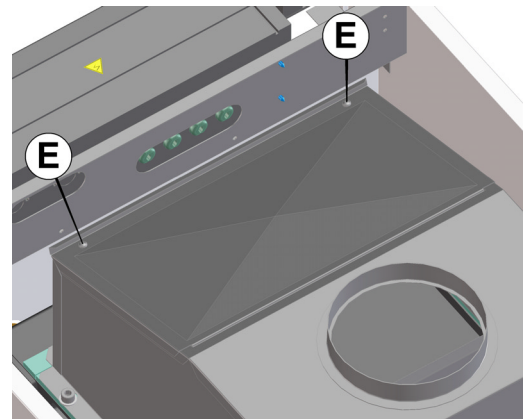
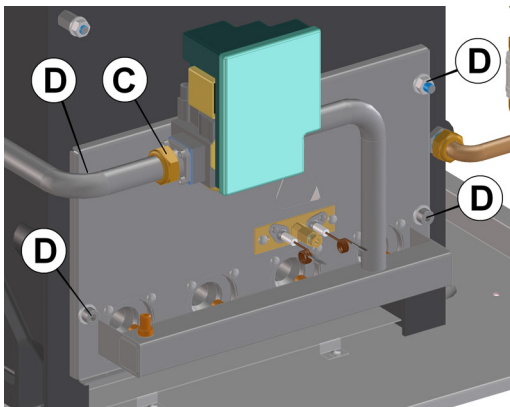


Fig. 10.2

- 5 Spazzolare con un pennello le rampe esterne del bruciatore e rimuovere eventuali depositi di polvere all'interno delle stesse.
- 6 Svitare le due viti (E in fig. 10.2) della cappa e rimuovere il coperchio di servizio, pulite con uno scovolo il corpo caldaia.
- 7 Rimontate il tutto ed eseguite la prova di tenuta gas.

- 5 Use a brush to clean the outside burner ramps and remove any dust deposits from inside them.
- 6 Unscrew the two screws (E in fig. 10.2) of the hood and remove the service lid; clean the boiler body with a tube-brush.
- 7 Reassemble everything and test for gas leaks.

- 5 Cepillar con un pincel las rampas exteriores del quemador y retirar los eventuales depósitos de polvo al interior de éstas.
- 6 Aflojar los dos tornillos (E en la fig. 10.2) de la campana y retirar la tapa, luego limpiar con un cepillo el cuerpo de la caldera.
- 7 Volver a montarlo todo y realizar la prueba de estanquidad del gas.

10.8 DISPOSITIVO DI CONTROLLO FUMI	10.8 FLUE GAS CONTROL DEVICE	10.8 DISPOSITIVO PARA EL CONTROL DE LOS HUMOS	
------------------------------------	------------------------------	---	--

La caldaia è equipaggiata con un dispositivo di controllo della evacuazione dei prodotti della combustione. Nel caso di immissione nell'ambiente dei gas combustibili (ostruzione o inefficienza del condotto di scarico dei fumi), tale dispositivo interrompe l'alimentazione del gas alla

The boiler is equipped with a combustion product evacuation control device. Should the combusted gas be let into the atmosphere (due to clogging or ineffectiveness of the flue) this device will stop gas being supplied to the boiler and consequently stop it working. If this device triggers often it

humos La caldera está equipada con un dispositivo para el control de la evacuación de los productos de la combustión. En caso de que en el ambiente se difundan los gases de la combustión (obstrucción o ineficacia del conducto de evacuación de los humos), este dispositivo

B- NOTE TECNICHE PER L'INSTALLAZIONE /INSTRUCTIONS FOR THE INSTALLER NOTAS TÉCNICAS PARA LA INSTALACIÓN /

<p>caldaia armandone il funzionamento. Un frequente intervento del dispositivo, rivela un non perfetto funzionamento del sistema di evacuazione dei fumi (camino o canna fumaria). In tal caso dovranno essere presi adeguati provvedimenti da parte di un tecnico qualificato. È vietato disinserire il dispositivo di controllo fumi (UNI 7271 + FA2 par. 6.2.2). In caso di accertate anomalie di funzionamento del dispositivo dovrà essere sostituito solamente con il ricambio originale. Si consiglia comunque di far controllare periodicamente da un tecnico specializzato (almeno una volta all'anno) l'efficienza del tiraggio e l'integrità della canna fumaria e/o del condotto di evacuazione fumi.</p>	<p>il means that the flue is not working properly in which case a qualified technician must be called in to fix it. If so, a qualified technician must take corrective measures. It is forbidden to disconnect the flue gas control device. Should it be the device that is faulty, it must only be replaced with an original. In all cases, we recommend draught effectiveness be checked at regular intervals by a specialized technician as well as the soundness of the flue and/or flue gas evacuation duct.</p> <p>corta la alimentación de gas hacia la caldera deteniendo el funcionamiento. Si el dispositivo actúa a menudo, significa que el sistema para la evacuación de los humos (chimenea o cañón de humos) no funciona debidamente. En tal caso un técnico cualificado deberá tomar las medidas adecuadas. Está prohibido deshabilitar el dispositivo para el control de los humos. En caso de que se detecten unas anomalías de funcionamiento del dispositivo, éste se debe sustituir únicamente por el repuesto original. En todo caso se aconseja hacer controlar periódicamente por un técnico especializado (una vez al año como mínimo) la eficiencia del tiro y la integridad del cañón y/o del conducto de evacuación de los humos.</p>
---	---

KAP04.0027

BIASI S.p.A. Divisione Savio Caldaie
37135 VERONA (Italy) – via Leopoldo Biasi, 1
Tel. 045-82 86 111 – Fax 045-82 86 122

www.saviocaldaie.it

Stabilimento e assistenza tecnica:
33170 PORDENONE (Italy) – Via Pravolton, 1/B
Tel.0434-238382-4 Fax 0434-238387