

CALDAIE E GRUPPI TERMICI IN GHISA



Caldaie e gruppi termici in ghisa
per bruciatore di gas o gasolio ad
aria soffiata

- B30
- GTB30
- CLIMAZONE
- KAPPA R - RPV - RPVS
- KAPPA BO 100 - BOS 100
- KAPPA BO 100 CZ - BOS 100 CZ
- BOLLITORI

BIASI Generazione Comfort



Conoscere il mercato, anticipare i bisogni, offrire il massimo in termini di qualità e sicurezza: questa è generazione comfort, l'universo Biasi.

Un universo dove la vocazione al comfort si declina e si trasforma in benessere per tutti, in tutto il mondo.

I protagonisti di questa nuova generazione sono qui, sotto i vostri occhi. Buona visione e buon lavoro.

Sommario

CALDAIA IN GHISA

B30

PAG 6

- B30 R
- B30 BV 100

GTB 30

PAG 10

- GTB 30 RPV
- GTB 30 M

GRUPPI TERMICI

KAPPA

PAG 14

- KAPPA R
- KAPPA RPVS
- KAPPA BOS 100
- KAPPA RPV
- KAPPA BO 100

IL CLIMAZONE

PAG 24

KAPPA climazone

PAG 28

- KAPPA BO 100 CZ
- KAPPA BOS 100 CZ

UNITÀ BOLLITORI

PAG 34

- OCEANO

LEGENDA CALDAIE

- R = caldaia per solo riscaldamento
- RPV = caldaia per solo riscaldamento, dotata di circolatore e vaso d'espansione
- RPVS = caldaia per solo riscaldamento in versione stagna, dotata di circolatore e vaso d'espansione
- M = caldaia mista per riscaldamento e produzione di acqua calda sanitaria
- BV 100 = caldaia con bollitore verticale da 100 litri
- BO 100 = caldaia con bollitore orizzontale da 100 litri
- BOS 100 = caldaia in versione stagna con bollitore orizzontale da 100 litri
- BO 120 = caldaia con bollitore orizzontale da 120 litri
- S = caldaia in versione stagna (es. GTB30 RPVS/BOS120)
- INOX = in caso di bollitore in INOX (dove non specificato il bollitore si intende vetrificato)
- CZ = caldaia dotata di quadro climazone e predisposta per impianti misti (alta e bassa temperatura)

BIASI Generazione Comfort



STABILIMENTO FONDERIA DI GHISA

Inizia a fondere corpi scaldanti nel 1958, divenendo ben presto una delle attività più importanti del Gruppo. I continui investimenti in uomini e tecnologia e il costante impegno per adeguare un impianto così complesso hanno creato prodotti di assoluta affidabilità, riconosciuta dall'intero mercato. Nel 1990 viene migliorata la flessibilità degli impianti, con l'obiettivo di diversificare la produzione. Il grande patrimonio di esperienza specifica viene capitalizzato con l'inizio della produzione di corpi caldaia, di componenti per il settore ferroviario, automobilistico e delle macchine per movimento terra. I numeri la rendono una delle fonderie più importanti d'Europa: capacità produttiva di 22 tonnellate all'ora, due linee di formatura automatica a carosello, doppio piano sopraelevato per il raffreddamento dei getti, un reparto completo per la produzione delle anime.



L'INNOVAZIONE NELLA TRADIZIONE

Le caldaie in ghisa rappresentano la tradizione nell'offerta di prodotto. Biasi, con il suo impegno di continua innovazione, dedica a questo prodotto alti investimenti di risorse per offrire sempre maggiori prestazioni mantenendone inalterato il cuore di ghisa. La ghisa da sempre è un materiale principe nel settore termosanitario: ottima per la lavorabilità in fase di produzione, si è rivelata particolarmente idonea per diffondere il calore agli ambienti che frequentiamo: la sua inerzia termica dettata dalla massa e dalla capacità termica permettono di modulare i picchi di calore creando un'atmosfera di tepore palpabile.

L'ottimizzazione degli elementi e l'inserimento di turbolatori in acciaio hanno permesso alle caldaie in ghisa Biasi il raggiungimento delle tre stelle (★★★) di rendimento per rispondere alle ultime restrizioni normative. La progettazione e realizzazione di una elettronica di gestione propria sottolinea l'impegno e la volontà di Biasi di conferire il massimo dell'innovazione ai propri prodotti in ghisa, cuore della tradizione aziendale.

Le caldaie in ghisa

I CORPI IN GHISA

I corpi in ghisa EN GJL200 sono costruiti secondo le norme tedesche TRD 702 ed approvate dal TÜV-Bayern

B30

Numero elementi	Portata termica massima kW	Potenza utile massima kW
3	26,5	24,7
4	34,3	31,9
5	40,2	37,5
6	46,3	43,2



Marcatura CE delle caldaie in conformità alle Direttive:

- Gas 90/396/CEE (escluso il modello SG80 R)
- Rendimenti 92/42/CEE
- Bassa tensione 73/23/CEE
- Compatibilità elettromagnetica 89/336/CEE



B30 R



Dir. Rend. 92/42 CEE



CALDAIE IN GHISA PER SOLO RISCALDAMENTO

Le caldaie B30 R sono costituite da elementi in ghisa con geometria innovativa per garantire alti rendimenti e lunga durata. Rinnovate nell'estetica e nella configurazione interna offrono il massimo rendimento rispondendo alle più restrittive normative d'installazione.

CARATTERISTICHE PRINCIPALI

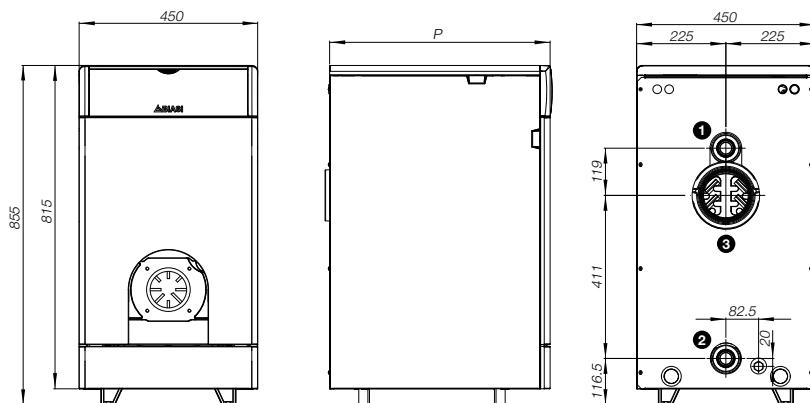
- Alto rendimento (★★★ Dir. Rend. 92/42 CEE)
- Classificazione a Bassa Temperatura
- Progettate e costruite per una pressione massima di 4 bar
- Pannello anteriore e superiore con incavi per facilitarne l'apertura
- Doppio pannello anteriore e copertura totale posteriore che conferisce maggior robustezza strutturale
- Corpo dotato di due sportelli frontali per la pulizia
- Turbolatori in acciaio inox per ottimizzare lo scambio termico
- Kit elettrico per abbinamento a bollitori Oceano (optional)

QUADRO COMANDI

1. Interruttore principale con segnalazione luminosa
2. Riarmo manuale del termostato sicurezza termica
3. Termometro caldaia
4. Termostato caldaia
5. Spia blocco bruciatore



Modello	Numero elementi	Potenza utile kW	Portata termica nominale Max (Qn) kW	Rendimento utile a Pn (80/60° C)	Rendimento utile al 30% di Pn (Tm = 50° C)	Rendimento utile al 30% di Pn (Tm = 40° C)	Dimensioni (mm)			Peso kg
							Altezza H	Larghezza L	Profondità P	
B 30 - 25 R	3	24,7	26,5	93,0	92,3	92,3	850	450	465	117
B 30 - 32 R	4	31,9	34,3	93,1	92,3	92,3	850	450	555	139
B 30 - 38 R	5	37,5	40,2	93,2	92,3	92,3	850	450	645	165
B 30 - 43 R	6	43,2	46,3	93,3	92,3	92,3	850	450	735	178



1. Mandata impianto
2. Ritorno impianto
3. Uscita fumi

DATI TECNICI

Descrizione	Unità misura	B30 - 25 R	B30 - 32 R	B30 - 38 R	B30 - 43 R
Combustibile		Gas / Gasolio			
Tipo di apparecchio		B23			
Temperatura fumi (Δt)	° C	~ 130			
Pressione al focolare	mbar	0,20	0,24	0,25	0,30
Perdita al camino a bruciatore acceso	%	6	6	5,9	5,9
Perdite al mantello	%	1,0	0,9	0,9	0,8
Perdita al camino a bruciatore spento	%	vedere bruciatore installato			
Temperatura di esercizio (campo)	° C	18 ÷ 78			
Temperatura di ritorno minima ammessa	° C	37			
Pressione Max di esercizio "PMS"	bar	4			
Alimentazione elettrica	V ~ Hz	230 ~ 50			
Potenza elettrica Max assorbita	W	potenza elettrica bruciatore installato + 90			
Portata massica fumi	g/sec	10,9	14,9	16,3	18,8
Volume del focolare	dm ³	22	29	35	41
Diametro del raccordo camino	mm	130			
Perdita di carico lato acqua ($\Delta t = 10^\circ \text{C}$)	mbar	30	60	80	110
Perdita di carico lato acqua ($\Delta t = 15^\circ \text{C}$)	mbar	15	30	40	50
Perdita di carico lato acqua ($\Delta t = 20^\circ \text{C}$)	mbar	9	14	20	27
Contenuto d'acqua in caldaia	l	14,5	17,5	20,5	23,5



B30BV 100



Dir. Rend. 92/42 CEE



CALDAIE PER RISCALDAMENTO E PRODUZIONE DI ACQUA SANITARIA.

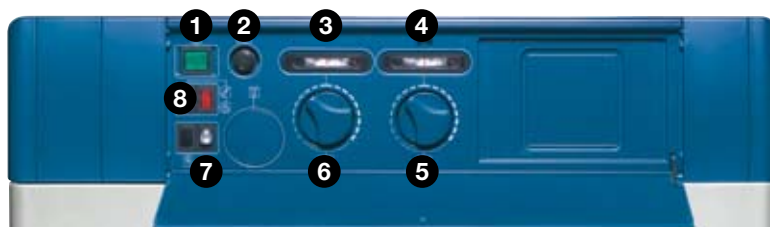
Le caldaie B30 BV 100 sono costituite da elementi in ghisa con geometria innovativa per garantire alti rendimenti e lunga durata e grazie al bollitore verticale da 100 litri è garantita la massima prestazione sanitaria per ogni tipo di esigenza.

CARATTERISTICHE PRINCIPALI

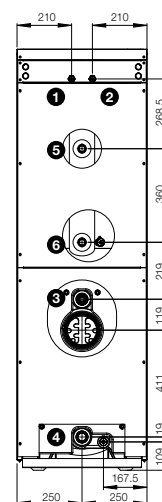
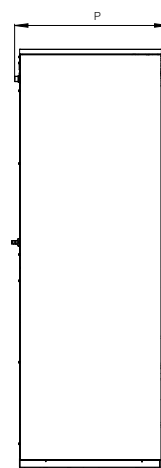
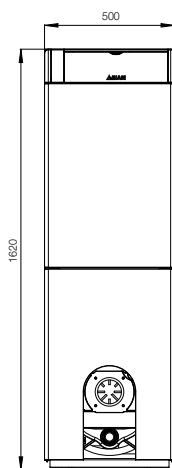
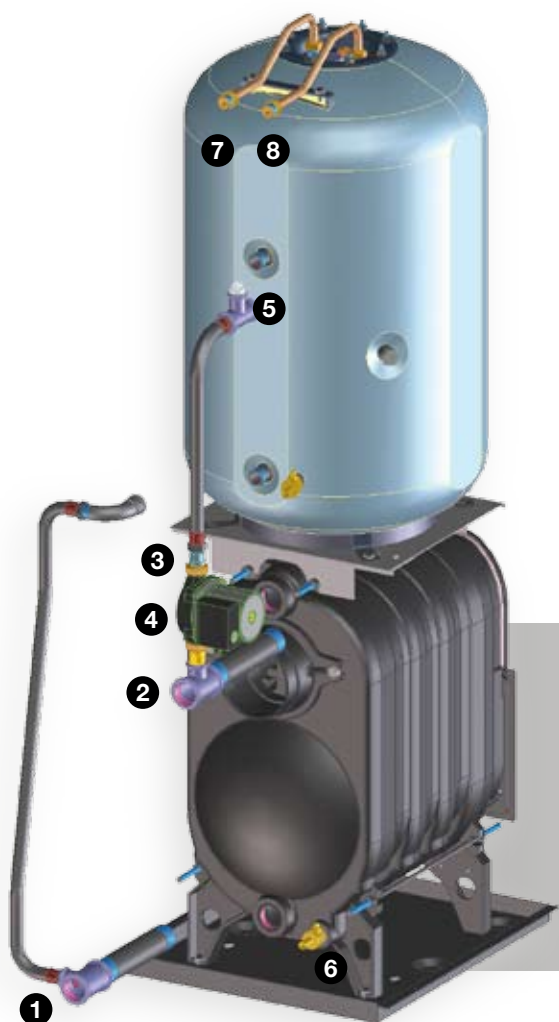
- Alto rendimento (★★★ Dir. Rend. 92/42 CEE)
- Classificazione a Bassa Temperatura
- Progettate e costruite per una pressione massima di 4 bar
- Bollitore ad accumulo vetrificato verticale da 100 litri con flangia d'ispezione e anodo al magnesio
- Doppia coibentazione per assicurare ridotte dispersioni di calore
- Corpo dotato di due sportelli frontali per la pulizia
- Turbolatori in acciaio inox per ottimizzare lo scambio termico

QUADRO COMANDI

1. Interruttore principale con segnalazione luminosa
2. Riarmo manuale del termostato sicurezza termica
3. Termometro caldaia
4. Termometro bollitore
5. Termostato bollitore
6. Termostato caldaia
7. Selettore estate / inverno
8. Spia blocco bruciatore



Modello	Numero elementi	Potenza utile kW	Portata termica nominale Max (Qn) kW	Rendimento utile a Pn (80/60° C)	Rendimento utile al 30% di Pn (Tm = 50° C)	Rendimento utile al 30% di Pn (Tm = 40° C)	Dimensioni (mm)			Peso Kg
							Altezza H	Larghezza L	Profondità P	
B30 - 32 BV 100	4	31,9	34,3	93,1	92,3	92,3	1625	500	760	195



- 1. Uscita sanitario
- 2. Ingresso sanitario
- 3. Mandata impianto riscaldamento

- 4. Ritorno impianto riscaldamento
- 5. Ingresso serpentina bollitore
- 6. Uscita serpentina bollitore

- 1. Tubo ritorno impianto
- 2. Tubo mandata impianto
- 3. Valvola di non-ritorno
- 4. Circolatore bollitore
- 5. Valvola di sfiato manuale

- 6. Rubinetto di scarico
- 7. Uscita acqua calda sanitaria
- 8. Ingresso acqua fredda

DATI TECNICI

Descrizione	Unità misura	B30 - 32 BV 100
Combustibile		Gas / Gasolio
Tipo di apparecchio		B23
Temperatura fumi (Δt)	$^{\circ}\text{C}$	~ 130
Pressione al focolare	mbar	0,24
Perdita al camino a bruciatore acceso	%	6
Perdite al mantello	%	0,9
Perdita al camino a bruciatore spento	%	vedere bruciatore installato
Temperatura di esercizio (campo)	$^{\circ}\text{C}$	$18 \div 78$
Temperatura di ritorno minima ammessa	$^{\circ}\text{C}$	37
Pressione Max di esercizio "PMS"	bar	4
Alimentazione elettrica	V ~ Hz	230 ~ 50
Potenza elettrica Max assorbita	W	potenza elettrica bruciatore installato + 90
Portata massica fumi	g/sec	14,0
Volume del focolare	dm^3	29
Diametro del raccordo camino	mm	130
Contenuto d'acqua in caldaia	l	17,5
DESCRIZIONE BOLLITORE		
Potenza assorbita	kW	23,5
Superficie di scambio	m^2	0,83
Produzione acqua sanitaria $\Delta t 30^{\circ}\text{C}$	l/min	11,2
Portata specifica con accumulo a 60°C (*)	l/min	16,0
Tempo di ripristino $\Delta t 30^{\circ}\text{C}$	min	11
Pressione massima di esercizio bollitore	bar	7

* Portata specifica in 10 minuti $\Delta t = 30^{\circ}\text{C}$ (EN625)



GTB 30 RPV



Dir. Rend. 92/42 CEE



CALDAIA PER RISCALDAMENTO CON POMPA E VASO.

Le caldaie GTB 30 sono costituite da elementi in ghisa, con geometria innovativa per garantire alti rendimenti e lunga durata. Le versioni GTB 30 RPV sono predisposte per l'installazione nell'impianto di riscaldamento essendo già dotate di circolatore impianto e vaso di espansione riscaldamento.

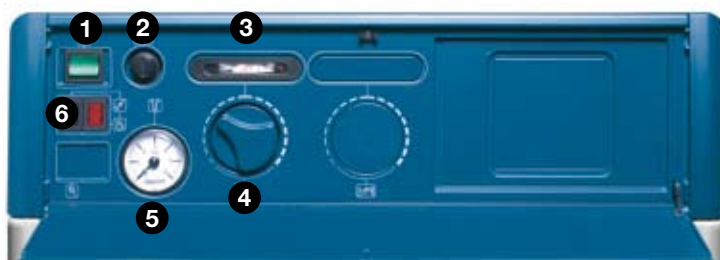
Rinnovate nell'estetica e nella configurazione interna offrono il massimo rendimento rispondendo alle più restrittive normative d'installazione.

CARATTERISTICHE PRINCIPALI

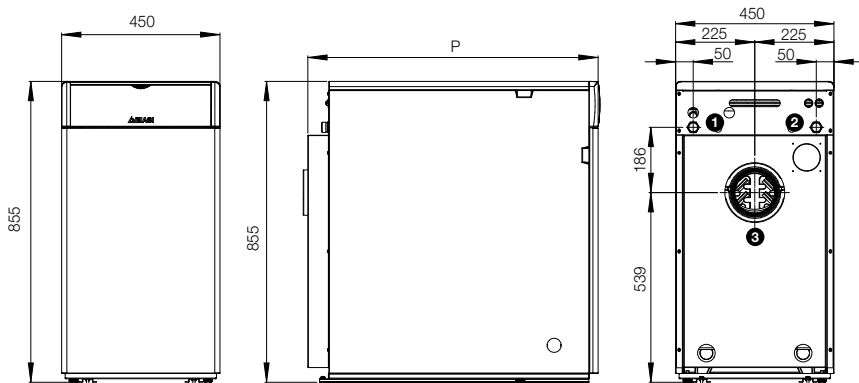
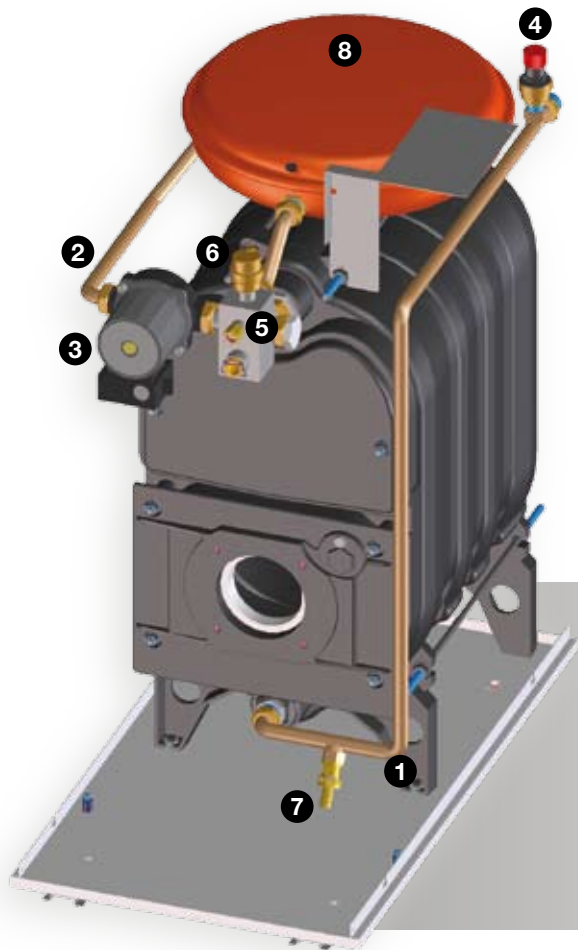
- Alto rendimento (★★★ Dir. Rend. 92/42 CEE)
- Classificazione a Bassa Temperatura
- Mantellatura predisposta per alloggiare internamente il bruciatore ad aria soffiata
- Pannelli anteriore e superiore con incavi per facilitarne l'apertura
- Corpo dotato di due sportelli frontali per la pulizia
- Turbolatori in acciaio inox per ottimizzare lo scambio termico
- Gruppo idraulico con disposizione ottimizzata per garantire la completa accessibilità agli sportelli
- Doppia coibentazione per assicurare un basso livello di rumorosità e ridotte dispersioni di calore
- Pressione massima d'esercizio 4 bar
- Vaso di espansione riscaldamento
- Circolatore impianto
- Valvola di sicurezza
- Valvola di sfiato automatica
- Kit elettrico per abbinamento a bollitori Oceano (optional)

QUADRO COMANDI

1. Interruttore principale con segnalazione luminosa
2. Riarmo manuale del termostato sicurezza termica
3. Termometro caldaia
4. Termostato caldaia
5. Manometro
6. Spia blocco bruciatore



Modello	Numero elementi	Potenza utile kW	Portata termica nominale Max (Qn) kW	Rendimento utile a Pn (80/60° C)	Rendimento utile al 30% di Pn (Trm = 50° C)	Rendimento utile al 30% di Pn (Trm = 40° C)	Dimensioni (mm)			Peso Kg
							Altezza H	Larghezza L	Profondità P	
GTB30 - 32 RPV	4	31,9	34,3	93,1	92,3	92,3	850	450	830	172



- 1. Ritorno impianto riscaldamento
- 2. Mandata impianto riscaldamento
- 3. Uscita fumi

- 1. Tubo ritorno impianto
- 2. Tubo mandata impianto
- 3. Circolatore impianto
- 4. Valvola di sicurezza
- 5. Attacco per manometro
- 6. Valvola di sfiato automatica
- 7. Rubinetto di scarico
- 8. Vaso di espansione

DATI TECNICI

Descrizione	Unità misura	GTB30 - 32 RPV
Combustibile		Gas / Gasolio
Tipo di apparecchio		B23 - B33 - B53
Temperatura fumi (Δt)	° C	~ 130
Pressione al focolare	mbar	0,24
Perdita al camino a bruciatore acceso	%	6
Perdite al mantello	%	0,9
Perdita al camino a bruciatore spento	%	vedere bruciatore installato
Temperatura di esercizio (campo)	° C	18 ÷ 78
Temperatura di ritorno minima ammessa	° C	37
Pressione Max di esercizio "PMS"	bar	4
Alimentazione elettrica	V ~ Hz	230 ~ 50
Potenza elettrica Max assorbita	W	potenza elettrica bruciatore installato + 90
Portata massica fumi	g/sec	14,0
Volume del focolare	dm ³	29
Diametro del raccordo camino	mm	130
Contenuto d'acqua in caldaia	l	17,5
Capacità vaso di espansione	l	10



GTB 30 M



Dir. Rend. 92/42 CEE



CALDAIA PER RISCALDAMENTO E PRODUZIONE DI ACQUA SANITARIA

Le caldaie GTB 30 sono costituite da elementi in ghisa, con geometria innovativa per garantire alti rendimenti e lunga durata. Le versioni GTB 30 M sono dotate di scambiatore in rame per la produzione istantanea di acqua calda sanitaria.

Rinnovate nell'estetica e nella configurazione interna offrono il massimo rendimento rispondendo alle più restrittive normative d'installazione.

CARATTERISTICHE PRINCIPALI

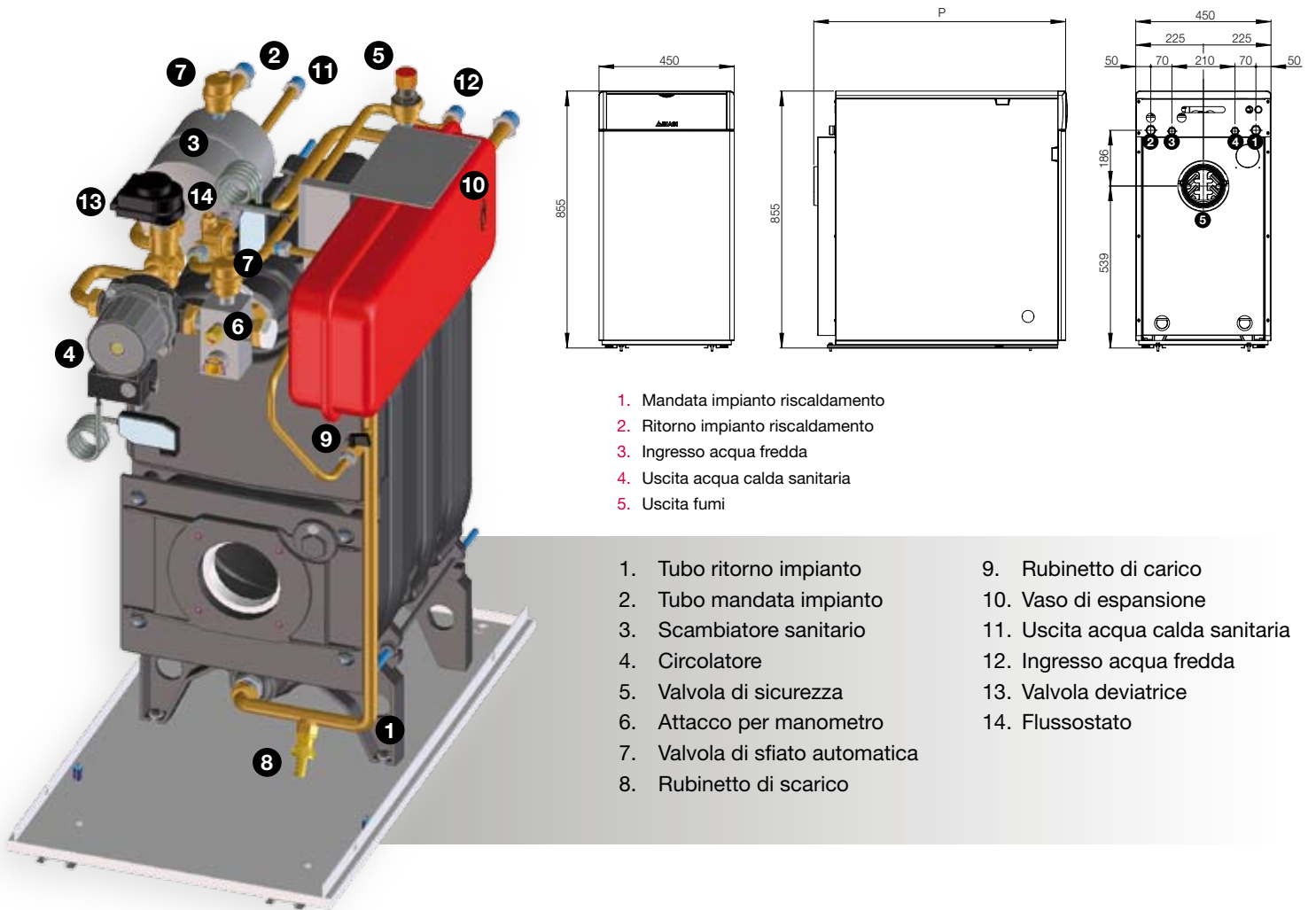
- Alto rendimento (★★★ Dir. Rend. 92/42 CEE)
- Classificazione a Bassa Temperatura
- Mantellatura predisposta per alloggiare internamente il bruciatore ad aria soffiata
- Pannelli anteriore e superiore con incavi per facilitarne l'apertura
- Corpo dotato di due sportelli frontali per la pulizia
- Turbolatori in acciaio inox per ottimizzare lo scambio termico
- Gruppo idraulico con disposizione ottimizzata per garantire la completa accessibilità agli sportelli
- Doppia coibentazione per assicurare un basso livello di rumorosità e ridotte dispersioni di calore
- Pressione massima d'esercizio 4 bar
- Scambiatore istantaneo in rame da 32 kW con valvola di sfiato automatica
- Valvola deviatrice elettrica
- Vaso di espansione riscaldamento
- Circolatore impianto
- Valvola di sicurezza
- Valvole di sfiato automatiche

QUADRO COMANDI

1. Interruttore principale con segnalazione luminosa
2. Riarmo manuale del termostato sicurezza termica
3. Termometro caldaia
4. Termostato caldaia
5. Manometro
6. Selettore estate / inverno
7. Spia blocco bruciatore



Modello	Numero elementi	Potenza utile kW	Portata termica nominale Max (Qn) kW	Rendimento utile a Pn (80/60° C)	Rendimento utile al 30% di Pn (Trm = 60° C)	Rendimento utile al 30% di Pn (Trm = 40° C)	Dimensioni (mm)			Peso Kg
							Altezza H	Larghezza L	Profondità P	
GTB30 -32 M	4	31,9	34,3	93,1	92,3	92,3	850	450	830	186



- 1. Mandata impianto riscaldamento
- 2. Ritorno impianto riscaldamento
- 3. Ingresso acqua fredda
- 4. Uscita acqua calda sanitaria
- 5. Uscita fumi

- 1. Tubo ritorno impianto
- 2. Tubo mandata impianto
- 3. Scambiatore sanitario
- 4. Circolatore
- 5. Valvola di sicurezza
- 6. Attacco per manometro
- 7. Valvola di sfiato automatica
- 8. Rubinetto di scarico
- 9. Rubinetto di carico
- 10. Vaso di espansione
- 11. Uscita acqua calda sanitaria
- 12. Ingresso acqua fredda
- 13. Valvola deviatrice
- 14. Flussostato

DATI TECNICI

Descrizione	Unità misura	GTB30 - 32 M
Combustibile		Gas / Gasolio
Tipo di apparecchio		B23
Temperatura fumi (Δt)	° C	~ 130
Pressione al focolare	mbar	0,24
Perdita al camino a bruciatore acceso	%	6
Perdite al mantello	%	0,9
Perdita al camino a bruciatore spento	%	vedere bruciatore installato
Temperatura di esercizio (campo)	° C	18 ÷ 78
Temperatura di ritorno minima ammessa	° C	37
Pressione Max di esercizio "PMS"	bar	4
Alimentazione elettrica	V ~ Hz	230 ~ 50
Potenza elettrica Max assorbita	W	potenza elettrica bruciatore installato + 100
Portata massica fumi	g/sec	14,0
Volume del focolare	dm ³	29
Diametro del raccordo camino	mm	130
Contenuto d'acqua in caldaia	l	17,5
Capacità vaso di espansione	l	10
Portata specifica	l/min	15
Pressione massima di esercizio	bar	6



KAPPA R



Dir. Rend. 92/42 CEE

CE

GRUPPI TERMICI A CAMERA APERTA SOLO RISCALDAMENTO.

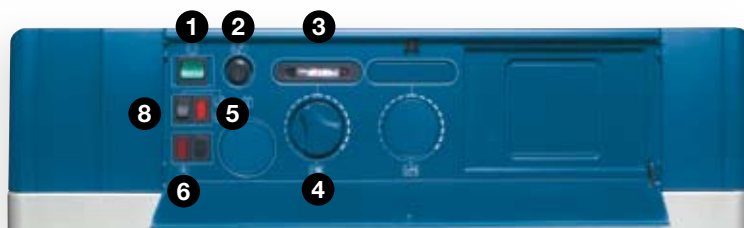
I gruppi termici KAPPA a basamento con bruciatore atmosferico sono dotati di un corpo in ghisa EN GJL 200 costituito da elementi con geometria innovativa per garantire alti rendimenti e lunga durata.

CARATTERISTICHE PRINCIPALI

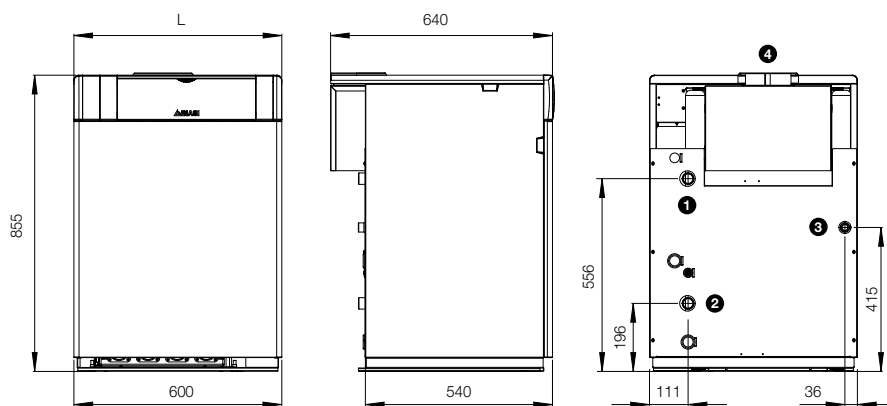
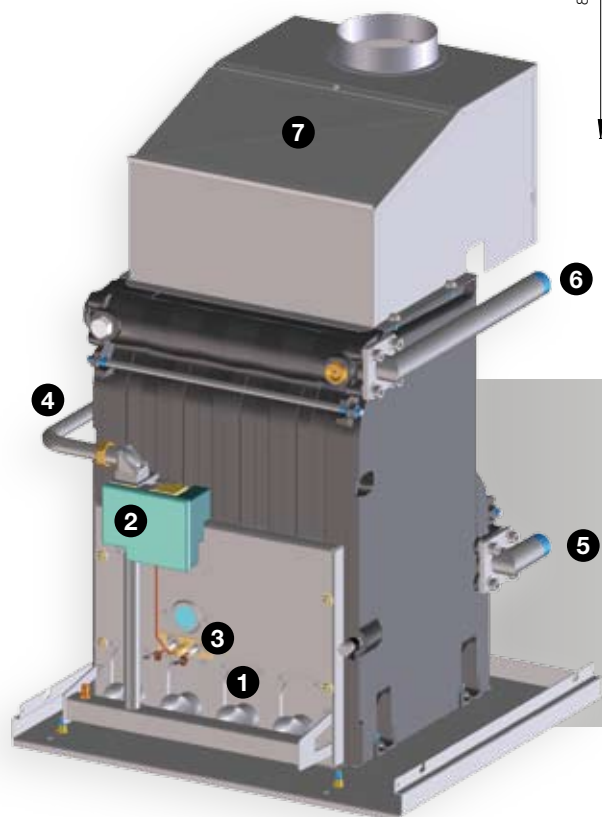
- Alto rendimento (★★★ Dir. Rend. 92/42 CEE)
- Emissioni NOx classe 5 (EN 297-5)
- Classificazione a Bassa Temperatura
- Bruciatore multigas in acciaio inox
- Accensione elettronica con pilota intermittente
- Valvola a gas on/off regolabile
- Pannello anteriore e superiore con incavi per facilitarne l'apertura
- Corpo dotato di supercoibentazione per abbattere le dispersioni termiche
- Progettate e costruite per una pressione max. di 4 bar
- Kit elettrico per abbinamento a bollitori Oceano (optional)

QUADRO COMANDI

1. Interruttore principale con segnalazione luminosa
2. Riarmo manuale del Termostato Sicurezza Termica
3. Termometro caldaia
4. Termostato caldaia
5. Spia blocco bruciatore
6. Spia blocco sicurezza (termica o fumi)
7. Riarmo manuale del Termostato Fumi (non visibile in foto)
8. Pulsante Sblocco Bruciatore



Modello	Numero elementi	Potenza utile kW	Portata termica nominale Max (Qn) kW	Rendimento utile a Pn (80/60° C)	Rendimento utile al 30% di Pn (Tm = 50° C)	Rendimento utile al 30% di Pn (Tm = 40° C)	Dimensioni (mm)			Peso kg
							Altezza H	Larghezza L	Profondità P	
KAPPA 23 R	4	22,7	24,3	93,3	90,8	90,8	850	500	640	100
KAPPA 31 R	5	30,8	33,0	93,3	90,9	90,9	850	600	640	115
KAPPA 39 R	6	38,3	41,0	93,3	90,9	90,9	850	750	640	130
KAPPA 45 R	7	44,8	48,0	93,3	91,0	91,0	850	750	640	145



- 1. Mandata riscaldamento
- 2. Ritorno riscaldamento
- 3. Entrata gas
- 4. Uscita fumi

- 1. Bruciatore
- 2. Valvola gas e scheda di accensione
- 3. Pilota intermittente
- 4. Ingresso gas
- 5. Tubo ritorno impianto
- 6. Tubo mandata impianto
- 7. Cappa fumi

DATI TECNICI

Descrizione	Unità misura	KAPPA 23 R	KAPPA 31 R	KAPPA 39 R	KAPPA 45 R
Combustibile		G20 / G31			
Tipo di apparecchio		B11BS			
Temperatura fumi (Δt)	° C	70	84	97	88
Tiraggio necessario	mbar	0,05 ÷ 0,1			
Perdita al camino a bruciatore acceso	%	5,5	5,6	5,7	5,9
Perdite al mantello	%	1,2	1,1	1,0	0,8
Perdita al camino a bruciatore spento	%	0,6	0,6	0,5	0,5
Temperatura di esercizio (campo)	° C	18 ÷ 78			
Temperatura di ritorno minima ammessa	° C	37			
Pressione Max di esercizio "PMS"	bar	4			
Alimentazione elettrica	V ~ Hz	230 ~ 50			
Potenza elettrica Max assorbita	W	25			
Portata massica fumi	g/sec	20,0	22,0	23,4	31,6
Diametro del raccordo camino	mm	130	130	130	150
Perdita di carico lato acqua ($\Delta t = 10^\circ \text{C}$)	mbar	67	123	238	350
Perdita di carico lato acqua ($\Delta t = 15^\circ \text{C}$)	mbar	34	71	150	210
Perdita di carico lato acqua ($\Delta t = 20^\circ \text{C}$)	mbar	18	32	62	96
Contenuto d'acqua in caldaia	l	12,5	15,0	17,5	20,0



KAPPA RPV



Dir. Rend. 92/42 CEE

CE

GRUPPI TERMICI A CAMERA APERTA SOLO RISCALDAMENTO CON POMPA E VASO

I gruppi termici KAPPA a basamento con bruciatore atmosferico sono dotati di un corpo in ghisa EN GJL 200 costituito da elementi con geometria innovativa per garantire alti rendimenti e lunga durata. La dotazione di serie che prevede circolatore e vaso di espansione li rende predisposti per l'installazione in qualsiasi impianto.

CARATTERISTICHE PRINCIPALI

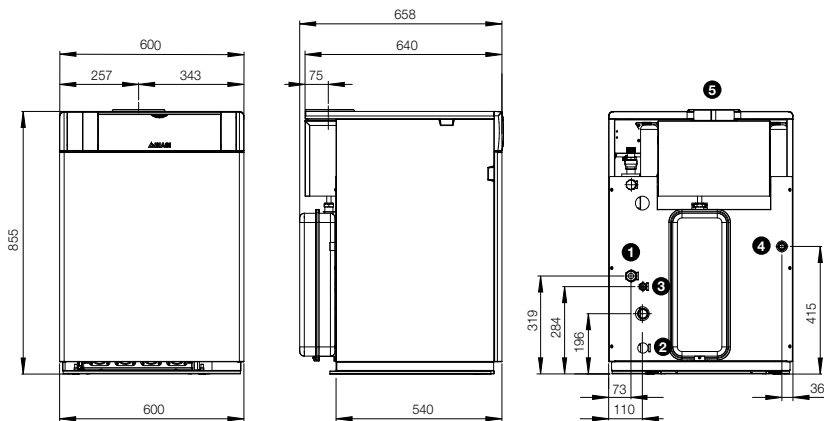
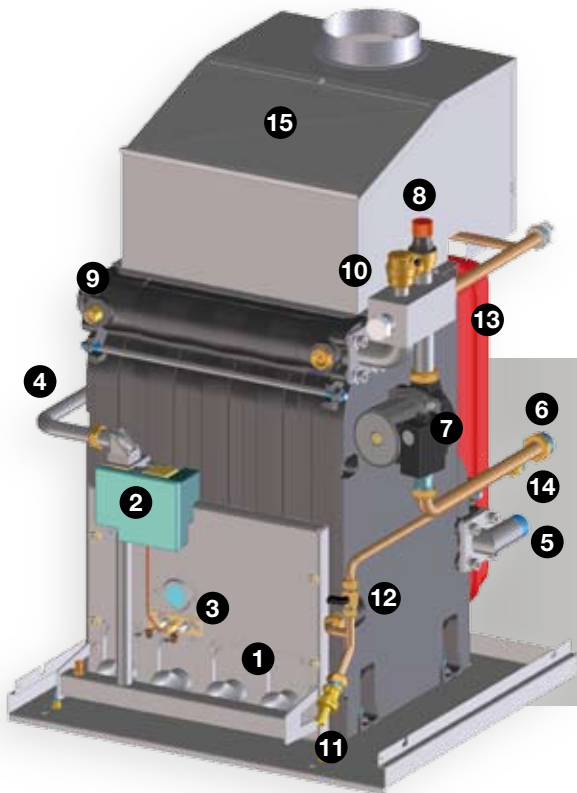
- Alto rendimento (★★★ Dir. Rend. 92/42 CEE)
- Emissioni NOx classe 5 (EN 297-5)
- Classificazione a Bassa Temperatura
- Bruciatore multigas in acciaio inox
- Accensione elettronica con pilota intermittente
- Valvola a gas on/off regolabile
- Circolatore impianto
- Vaso di espansione
- Valvola di sfiato automatico
- Valvola di sicurezza
- Pannello anteriore e superiore con incavi per facilitarne l'apertura
- Corpo dotato di supercoibentazione per abbattere le dispersioni termiche
- Progettate e costruite per una pressione max. di 4 bar
- Kit elettrico per abbinamento a bollitori Oceano (optional)

QUADRO COMANDI

1. Interruttore principale con segnalazione luminosa
2. Riarmo manuale del Termostato Sicurezza Termica
3. Termometro caldaia
4. Termostato caldaia
5. Manometro
6. Spia blocco bruciatore
7. Spia blocco sicurezza (termica o fumi)
8. Riarmo manuale del Termostato Fumi (non visibile in foto)
9. Pulsante Sblocco Bruciatore



Modello	Numero elementi	Potenza utile kW	Portata termica nominale Max (Qn) kW	Rendimento utile a Pn (80/60° C)	Rendimento utile al 30% di Pn (Trm = 60° C)	Rendimento utile al 30% di Pn (Trm = 40° C)	Dimensioni (mm)			Peso Kg
							Altezza H	Larghezza L	Profondità P	
KAPPA 31 RPV	5	30,8	33,0	93,3	90,9	90,9	850	600	640	120



- | | |
|--------------------------|----------------|
| 1. Mandata riscaldamento | 4. Entrata gas |
| 2. Ritorno riscaldamento | 5. Uscita fumi |
| 3. Riempimento impianto | |
-
- | | |
|---------------------------------------|----------------------------------|
| 1. Bruciatore | 9. Attacco manometro |
| 2. Valvola gas e scheda di accensione | 10. Valvola di sfiato automatica |
| 3. Pilota intermittente | 11. Rubinetto di scarico |
| 4. Ingresso gas | 12. Rubinetto di carico |
| 5. Tubo ritorno impianto | 13. Vaso di espansione |
| 6. Tubo mandata impianto | 14. Ingresso acqua fredda |
| 7. Circolatore | 15. Cappa fumi |
| 8. Valvola di sicurezza | |

DATI TECNICI

Descrizione	Unità misura	KAPPA 31 RPV
Combustibile		G20 / G31
Tipo di apparecchio		B11BS
Temperatura fumi (Δt)	° C	84
Tiraggio necessario	mbar	0,05 ÷ 0,1
Perdita al camino a bruciatore acceso	%	5,6
Perdite al mantello	%	1,1
Perdita al camino a bruciatore spento	%	0,6
Temperatura di esercizio (campo)	° C	18 ÷ 78
Temperatura di ritorno minima ammessa	° C	37
Pressione Max di esercizio "PMS"	bar	4
Alimentazione elettrica	V ~ Hz	230 ~ 50
Potenza elettrica Max assorbita	W	115
Portata massica fumi	g/sec	22
Diametro del raccordo camino	mm	130
Contenuto d'acqua in caldaia	l	15
Capacità vaso di espansione	l	7,5



KAPPA RPVS



Dir. Rend. 92/42 CEE

GRUPPI TERMICI A CAMERA STAGNA SOLO RISCALDAMENTO CON POMPA E VASO.

I gruppi termici KAPPA RPVS offrono alti rendimenti, lunga durata. Forniscono il calore solo quando è richiesto dall'Utenza e pertanto funzionano con logica "di spegnimento totale", non sprecando energia e riducendo i costi di esercizio.

CARATTERISTICHE PRINCIPALI

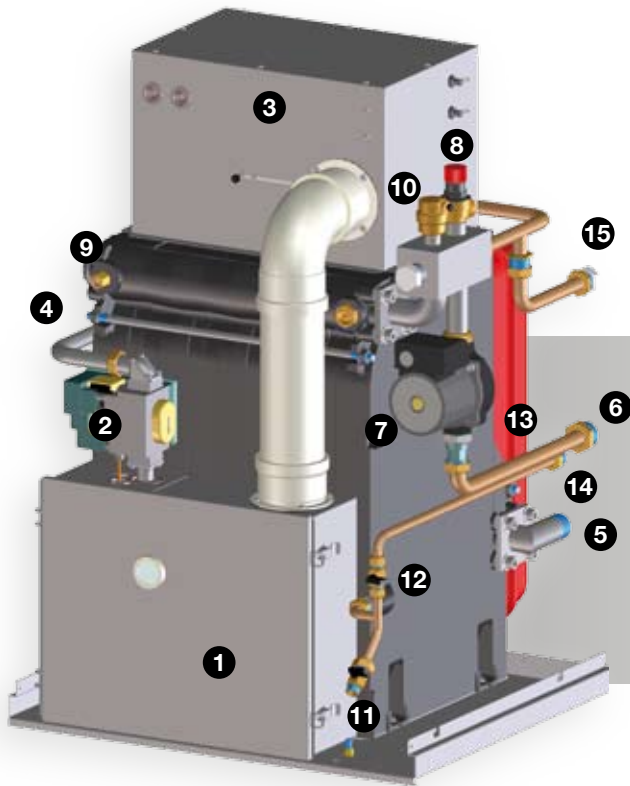
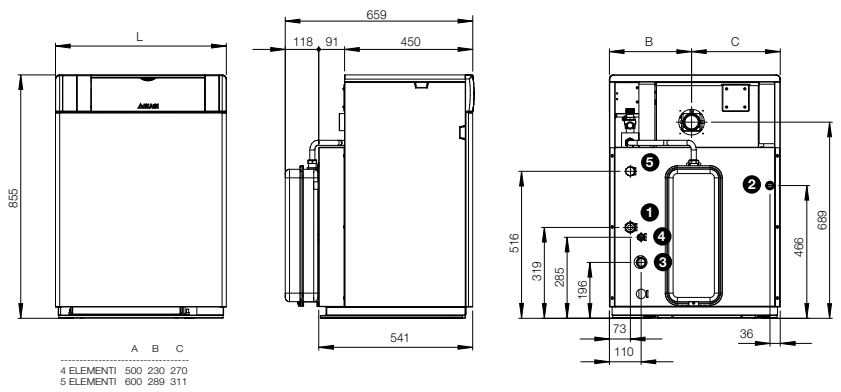
- Alto rendimento (★★★ Dir. Rend. 92/42 CEE)
- Classificazione a Bassa Temperatura
- Corpo ad elementi in ghisa EN GJL200
- Bruciatore multigas in acciaio inox
- Accensione elettronica con pilota intermittente
- Valvola gas on/off
- Vaso di espansione
- Circolatore impianto
- Valvole di sicurezza
- Valvola di sfiato automatica
- Pannello anteriore e superiore con incavi per facilitarne l'apertura
- Kit elettrico per abbinamento a bollitori Oceano (optional)

QUADRO COMANDI

1. Interruttore principale con segnalazione luminosa
2. Riarmo manuale del Termostato Sicurezza Termica
3. Termometro caldaia
4. Termostato caldaia
5. Manometro
6. Spia blocco bruciatore
7. Spia blocco sicurezza termica
8. Pulsante Sblocco Bruciatore



Modello	Numero elementi	Potenza utile kW	Portata termica nominale Max (Qn) kW	Rendimento utile a Pn (80/60° C)	Rendimento utile al 30% di Pn (Tm = 50° C)	Rendimento utile al 30% di Pn (Tm = 40° C)	Dimensioni (mm)			Peso kg
							Altezza H	Larghezza L	Profondità P	
KAPPA 26 RPVS	4	26,0	28,0	92,9	92,1	92,1	850	500	640	100
KAPPA 31 RPVS	5	31,6	34,0	93,1	92,6	92,6	850	600	640	115



1. Mandata riscaldamento
2. Ingresso gas
3. Ritorno impianto

4. Ingresso acqua fredda
5. Attacco per collegamento bollitore

1. Bruciatore
2. Valvola gas e scheda di accensione
3. Cassa stagna
4. Ingresso gas
5. Tubo ritorno impianto
6. Tubo mandata impianto
7. Circolatore
8. Valvola sicurezza

9. Attacco per manometro
10. Valvola di sfiato automatica
11. Rubinetto di scarico
12. Rubinetto di carico
13. Vaso di espansione
14. Ingresso acqua fredda
15. Attacco per collegamento bollitore

DATI TECNICI

Descrizione	Unità misura	KAPPA 26 RPVS	KAPPA 31 RPVS
Combustibile		G20 / G31	
Tipo di apparecchio		C12/32/42/52/62	
Temperatura fumi (Δt)	° C	105,1	90,0
Perdita al camino a bruciatore acceso	%	6,3	5,2
Perdite al mantello	%	0,8	1,7
Perdita al camino a bruciatore spento	%	0,2	
Temperatura di esercizio (campo)	° C	18 ÷ 78	
Temperatura di ritorno minima ammessa	° C	37	
Pressione Max di esercizio "PMS"	bar	4	
Alimentazione elettrica	V ~ Hz	230 ~ 50	
Potenza elettrica Max assorbita	W	130	
Portata massica fumi	g/sec	16,0	18,7
Diametro dei condotti di scarico concentrici	mm	60 / 100	60 / 100
Diametro dei condotti di scarico sdoppiati	mm	80 / 80	80 / 80
Contenuto d'acqua in caldaia	l	12,5	15,0
Capacità vaso di espansione	l	7,5	



KAPPA BO 100



Dir. Rend. 92/42 CEE



GRUPPI TERMICI A CAMERA APERTA CON PRODUZIONE DI ACQUA CALDA SANITARIA.

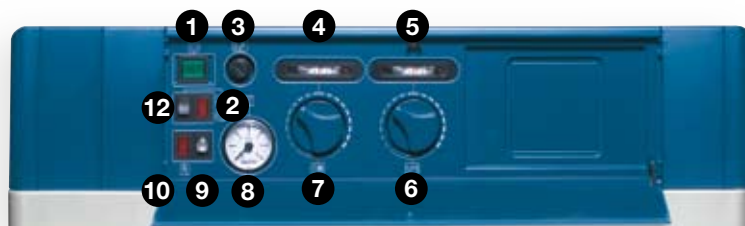
I gruppi termici KAPPA BO 100 offrono alti rendimenti, lunga durata e il comfort di un'abbondante produzione di acqua calda per uso sanitario. Grazie al bollitore da 100 litri di capacità, è garantita la massima prestazione per ogni tipo di esigenza. Forniscono il calore solo quando è richiesto dall'Utenza e pertanto funzionano con logica "di spegnimento totale", non sprecando energia e riducendo i costi di esercizio.

CARATTERISTICHE PRINCIPALI

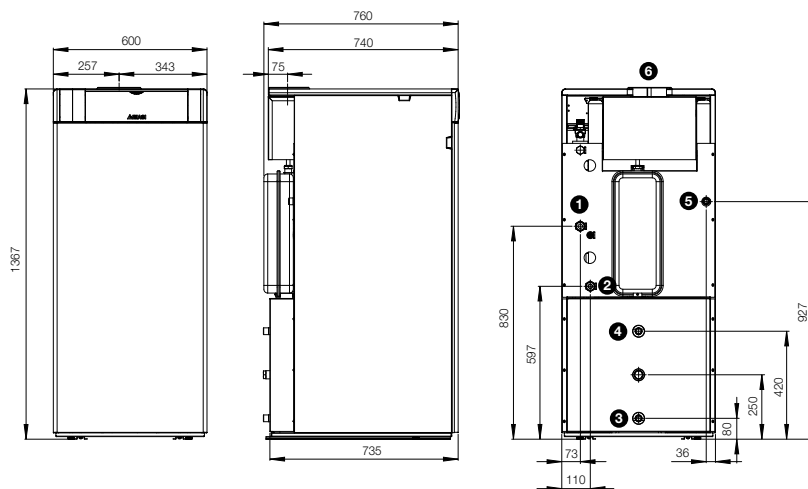
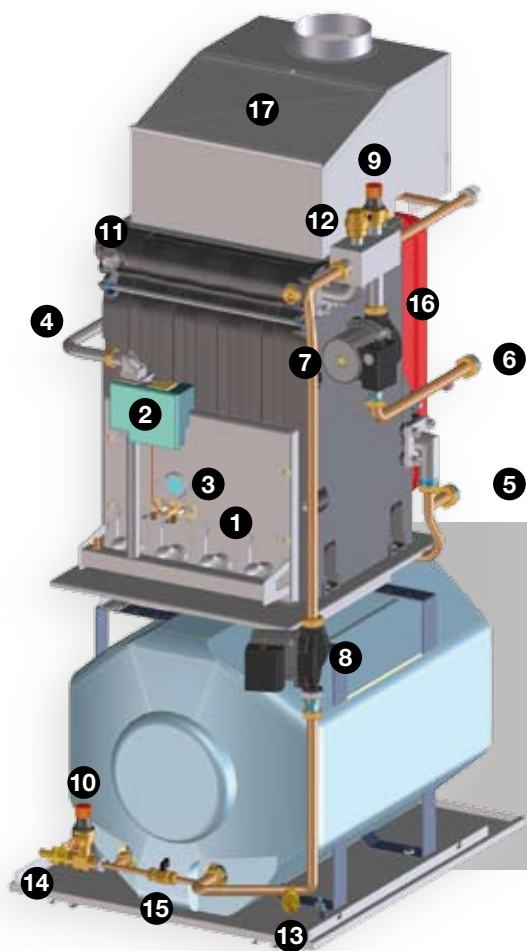
- Alto rendimento (★★★ Dir. Rend. 92/42 CEE)
- Emissioni NOx classe 5 (EN 297-5)
- Corpo ad elementi in ghisa EN GJL200
- Classificazione a Bassa Temperatura
- Bruciatore multigas in acciaio inox
- Accensione elettronica con pilota intermittente
- Valvola a gas on/off regolabile
- Bollitore ad accumulo orizzontale vetrificato da 100 litri, con flangia d'ispezione, anodo al magnesio, isolamento termico esterno in poliuretano espanso
- Supercoibentazione su corpo e su mantellatura per abbattere le dispersioni termiche
- Progettate e costruite per una pressione max. di 4 bar
- Vaso di espansione circuito riscaldamento
- Circolatore impianto
- Circolatore bollitore
- Valvola di sicurezza
- Valvola di sfiato automatica
- Pannello anteriore e superiore con incavi per facilitarne l'apertura

QUADRO COMANDI

1. Interruttore principale con segnalazione luminosa
2. Spia blocco bruciatore
3. Riarmo manuale del Termostato Sicurezza Termica
4. Termometro caldaia
5. Termometro bollitore
6. Termostato bollitore
7. Termostato caldaia
8. Manometro
9. Selettore "Estate/Inverno"
10. Spia blocco sicurezza (termica o fumi)
11. Riarmo manuale del Termostato Fumi (non visibile in foto)
12. Pulsante Sblocco Bruciatore



Modello	Numero elementi	Potenza utile kW	Portata termica nominale Max (Qn) kW	Rendimento utile a Pn (80/60° C)	Rendimento utile al 30% di Pn (Tm = 50° C)	Rendimento utile al 30% di Pn (Tm = 40° C)	Dimensioni (mm)			Peso Kg
							Altezza H	Larghezza L	Profondità P	
KAPPA 31 BO 100	5	30,8	33,0	93,3	90,9	90,9	1360	600	760	200



- | | |
|--------------------------|---------------------|
| 1. Mandata riscaldamento | 4. Uscita sanitario |
| 2. Ritorno riscaldamento | 5. Entrata gas |
| 3. Ingresso sanitario | 6. Uscita fumi |

- | | |
|---------------------------------------|------------------------------------|
| 1. Bruciatore | 9. Valvola sicurezza impianto |
| 2. Valvola gas e scheda di accensione | 10. Valvola sicurezza sanitaria |
| 3. Pilota intermittente | 11. Attacco per manometro |
| 4. Ingresso gas | 12. Valvola di sfiato automatica |
| 5. Tubo ritorno impianto | 13. Rubinetto di scarico impianto |
| 6. Tubo mandata impianto | 14. Rubinetto di scarico bollitore |
| 7. Circolatore impianto | 15. Rubinetto di carico |
| 8. Circolatore bollitore | 16. Vaso di espansione |
| | 17. Cappa fumi |

DATI TECNICI

Descrizione	Unità misura	KAPPA - 31 BO 100
Combustibile		G20 / G31
Tipo di apparecchio		B11BS
Temperatura fumi (Δt)	° C	84
Tiraggio necessario	mbar	0,05 ÷ 0,1
Perdita al camino a bruciatore acceso	%	5,6
Perdite al mantello	%	1,1
Perdita al camino a bruciatore spento	%	0,6
Temperatura di esercizio (campo)	° C	18 ÷ 78
Temperatura di ritorno minima ammessa	° C	37
Pressione Max di esercizio "PMS"	bar	4
Alimentazione elettrica	V ~ Hz	230 ~ 50
Potenza elettrica Max assorbita	W	115
Portata massica fumi	g/sec	22
Diametro del raccordo camino	mm	130
Contenuto d'acqua in caldaia	l	15
Capacità vaso di espansione	l	7,5
DESCRIZIONE BOLLITORE		
Potenza assorbita	kW	25
Superficie di scambio	m ²	0,9
Produzione acqua sanitaria Δt 30° C	l/min	12,0
Portata specifica con accumulo a 60° C (*)	l/min	17,0
Tempo di ripristino Δt 30° C	min	11
Pressione massima di esercizio bollitore	bar	7

* Portata specifica in 10 minuti $\Delta t = 30^{\circ}\text{C}$ (EN625)



KAPPA BOS 100



Dir. Rend. 92/42 CEE

GRUPPI TERMICI IN GHISA A GAS A CAMERA STAGNA CON PRODUZIONE DI ACQUA CALDA SANITARIA.

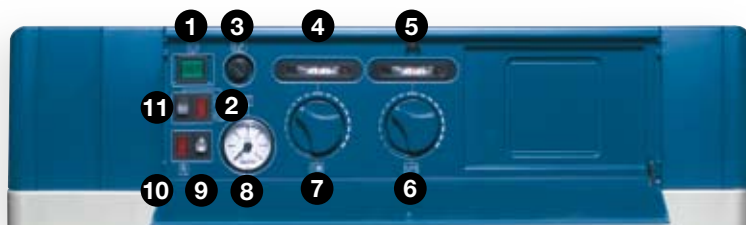
I gruppi termici KAPPA offrono alti rendimenti, lunga durata. Il modello KAPPA BOS 100 aggiunge il comfort di un'abbondante produzione di acqua calda per uso sanitario. Grazie al bollitore da 100 litri di capacità, è garantita la massima prestazione per ogni tipo di esigenza. Forniscono il calore solo quando è richiesto dall'utenza e pertanto funzionano con logica "di spegnimento totale", non sprecando energia e riducendo i costi di esercizio.

CARATTERISTICHE PRINCIPALI

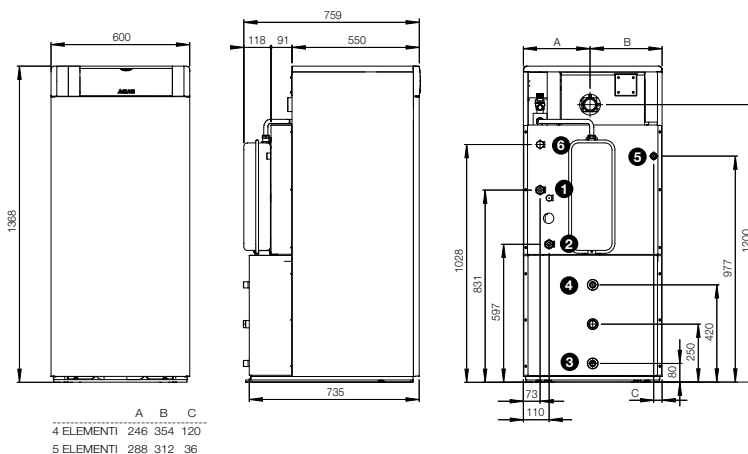
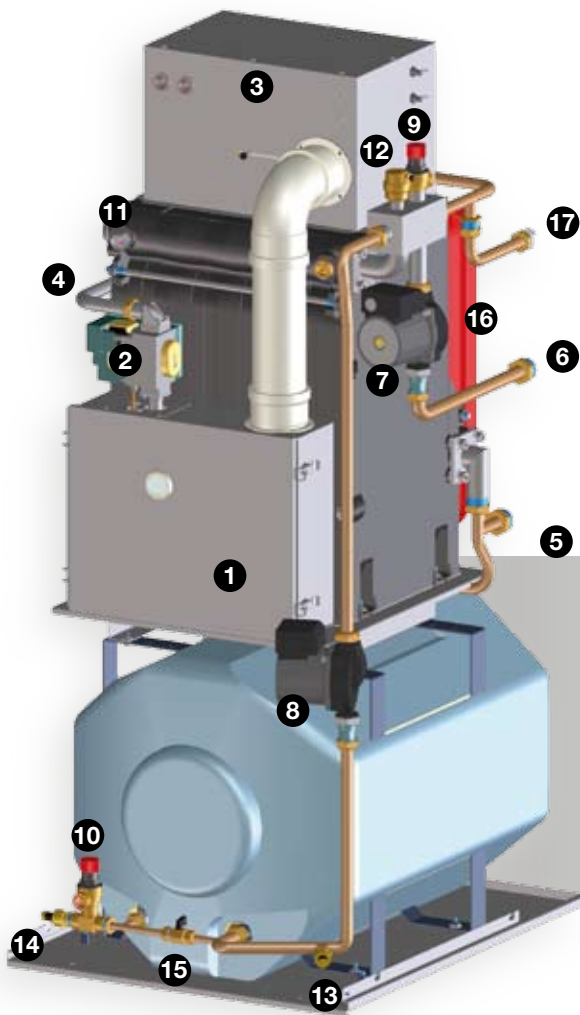
- Alto rendimento (★★★ Dir. Rend. 92/42 CEE)
- Classificazione a Bassa Temperatura
- Corpo ad elementi in ghisa EN GJL 200
- Bruciatore multigas in acciaio inox
- Bollitore ad accumulo orizzontale vetrificato da 100 litri, con flangia d'ispezione, anodo al magnesio, isolamento termico esterno in poliuretano espanso
- Accensione elettronica con pilota intermittente
- Valvola gas on/off
- Vaso di espansione
- Circolatore impianto diretto
- Circolatore bollitore
- Valvole di sicurezza
- Valvola di sfiato automatica
- Doppia coibentazione per assicurare ridotte dispersioni di calore
- Pannello anteriore e superiore con incavi per facilitarne l'apertura

QUADRO COMANDI

1. Interruttore principale con segnalazione luminosa
2. Spia blocco bruciatore
3. Riarmo manuale del Termostato Sicurezza Termica
4. Termometro caldaia
5. Termometro bollitore
6. Termostato bollitore
7. Termostato caldaia
8. Manometro
9. Selettore "Estate/Inverno"
10. Spia blocco sicurezza termica
11. Pulsante Sblocco Bruciatore



Modello	Numero elementi	Potenza utile kW	Portata termica nominale Max (On) kW	Rendimento utile a Pn (80/60° C)	Rendimento utile al 30% di Pn (Tm = 50° C)	Rendimento utile al 30% di Pn (Tm = 40° C)	Dimensioni (mm)			Peso kg
							Altezza H	Larghezza L	Profondità P	
KAPPA 26 BOS100	4	26,0	28,0	92,9	92,1	92,1	1360	500	760	195
KAPPA 31 BOS100	5	31,6	34,0	93,1	92,6	92,6	1360	600	760	210



- 1. Mandata riscaldamento
- 2. Ritorno riscaldamento
- 3. Ingresso sanitario

- 4. Uscita sanitario
- 5. Entrata gas
- 6. Attacco zona aggiuntiva

- 1. Bruciatore
- 2. Valvola gas e scheda di accensione
- 3. Cassa stagna
- 4. Ingresso gas
- 5. Tubo ritorno impianto
- 6. Tubo mandata impianto
- 7. Circolatore impianto
- 8. Circolatore bollitore

- 9. Valvola sicurezza impianto
- 10. Valvola sicurezza sanitaria
- 11. Attacco per manometro
- 12. Valvola di sfiato automatica
- 13. Rubinetto di scarico impianto
- 14. Rubinetto di scarico bollitore
- 15. Rubinetto di carico
- 16. Vaso di espansione
- 17. Attacco zona aggiuntiva

DATI TECNICI

Descrizione	Unità misura	KAPPA 26 BOS100	KAPPA 31 BOS100
Combustibile		G20 / G31	
Tipo di apparecchio		C12/32/42/52/62	
Temperatura fumi (Δt)	° C	105,1	90,0
Perdita al camino a bruciatore acceso	%	6,3	5,2
Perdite al mantello	%	0,8	1,7
Perdita al camino a bruciatore spento	%	0,2	
Temperatura di esercizio (campo)	° C	18 ÷ 78	
Temperatura di ritorno minima ammessa	° C	37	
Pressione Max di esercizio "PMS"	bar	4	
Alimentazione elettrica	V ~ Hz	230 ~ 50	
Potenza elettrica Max assorbita	W	180	
Portata massica fumi	g/sec	16,0	18,7
Diametro dei condotti di scarico concentrici	mm	60 / 100	60 / 100
Diametro dei condotti di scarico sdoppiati	mm	80 / 80	80 / 80
Contenuto d'acqua in caldaia	l	12,5	15,0
Capacità vaso di espansione	l	7,5	7,5
DESCRIZIONE BOLLITORE			
Potenza assorbita	kW	25	25
Superficie di scambio	m ²	0,9	0,9
Produzione acqua sanitaria Δt 30° C	l/min	12,0	12,0
Portata specifica con accumulo a 60° C (*)	l/min	17,0	17,0
Tempo di ripristino Δt 30° C	min	11	11
Pressione massima di esercizio bollitore	bar	7	7

* Portata specifica in 10 minuti Δt = 30°C (EN625)

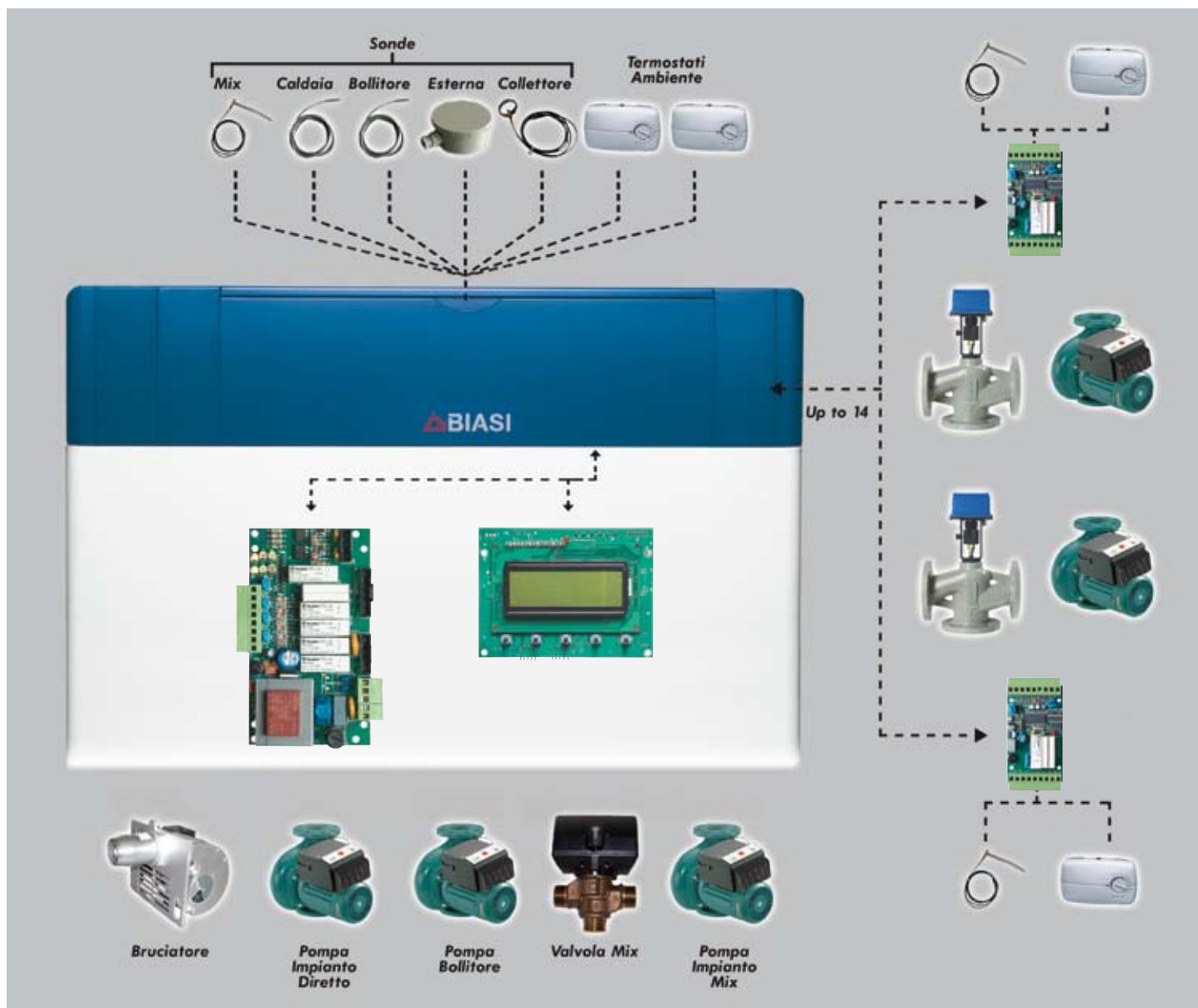
Climazone

STRUTTURA

- Unità centrale composta da scheda madre e da scheda interfaccia Utente
- Moduli impianti opzionali collocati all'interno del quadro comandi

DOTAZIONE

- Sonda esterna
- Sonda caldaia
- Sonda bollitore
- Sonda mandata impianto miscelato
- Ingressi segnale da orologio programmatore e/o da termostato ambiente impianti diretti e miscelati



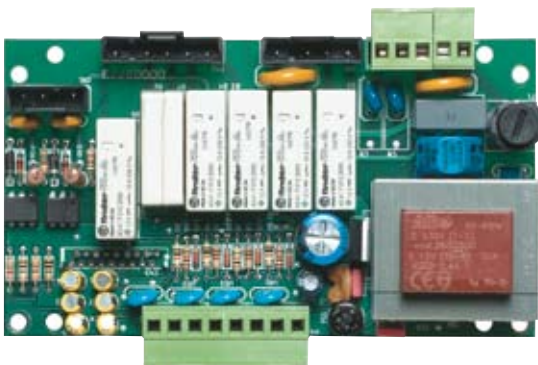
Le caldaie in ghisa



DISPLAY

Il display visualizza:

- Parametri programmabili con percorso guidato
- Temperatura e stati di funzionamento
- Diagnostica a testo
- Allarmi
- 5 lingue selezionabili
- Retroilluminazione temporizzata



UNITÀ CENTRALE

L'unità centrale gestisce:

- Caldaia e bruciatore
- Bollitore
- Circuito diretto
- Circuito miscelato



MODULI IMPIANTO

I moduli impianto gestiscono:

- Valvola di miscelazione
- Pompa di circolazione attraverso il rilevamento della temperatura di mandata

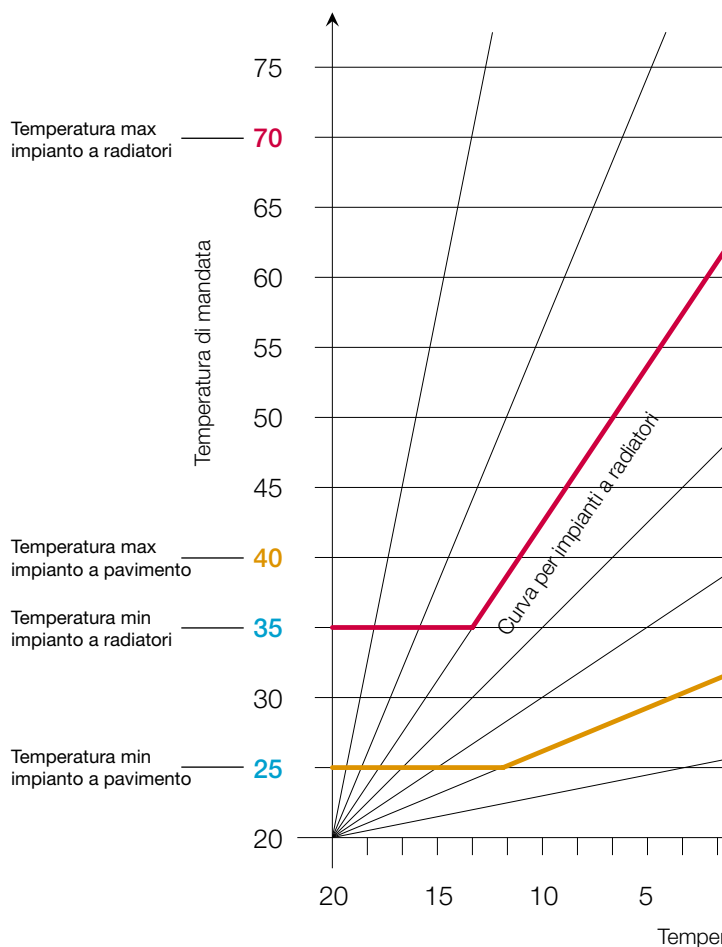
Termoregolazione

SICUREZZE ED EMERGENZA

Climazone è dotato di selettore per il passaggio da modalità automatica (controllo elettronico) a modalità manuale (controllo termostatico sia estivo che invernale) per assicurare le minime condizioni di funzionamento escludendo la funzione clima.

Climazone è dotato di tutte le tipiche sicurezze di funzionamento:

- Antigelo a 2 livelli: quando la temperatura scende sotto il limite ammesso la caldaia effettua una post circolazione in modo da sfruttare tutto il calore disponibile nell'impianto per riportarsi in condizioni di sicurezza. Nel caso in cui il calore residuo non sia stato sufficiente, la caldaia procederà con l'accensione del bruciatore in modo da riportare le temperature sopra i limiti consentiti. Per far questo la caldaia utilizza sia la sonda climatica (in funzione quindi della temperatura esterna) sia le sonde di caldaia.
- Sicurezza impianto a bassa temperatura: la corretta alimentazione dell'impianto è garantita oltre che dalla valvola miscelatrice anche dalla sicurezza del termostato limite (per cui Climazone è predisposta) che interviene nel caso di superamento della temperatura massima ammessa.
- Antigrippaggio circolatore: un ciclo di circolazione d'acqua a intervalli di tempo (personalizzabili) evita che il circolatore si blocchi.
- Antilegionella: Climazone ad intervalli di tempo predefiniti porta l'acqua stoccata nel bollitore oltre i 65° eseguendo un ciclo di "sterilizzazione". Tale funzione è selezionabile.
- Post-circolazione: nell'ottica della massimizzazione dell'efficienza e dell'ottimizzazione dei consumi, cicli di post circolazione vengono eseguiti per sfruttare tutto il calore prodotto dal generatore.
- Blocco di sovratemperatura





TERMOREGOLAZIONE

Grazie alla sonda esterna Climazone gestisce la caldaia con logica climatica in funzione della temperatura esterna. Nei parametri di programmazione sarà possibile scegliere la curva climatica ideale tra quelle disponibili ed in funzione della stessa si determineranno le diverse temperature di mandata di caldaia.

GESTIONE IMPIANTI

Le caldaie Climazone sono predisposte (idraulicamente ed elettronicamente) per la gestione di impianti in alta e bassa temperatura.

I modelli Climazone sono infatti dotati di:

- Circolatore per impianto diretto
- Circolatore, valvola miscelatrice motorizzata e sonda di mandata per impianto miscelato.

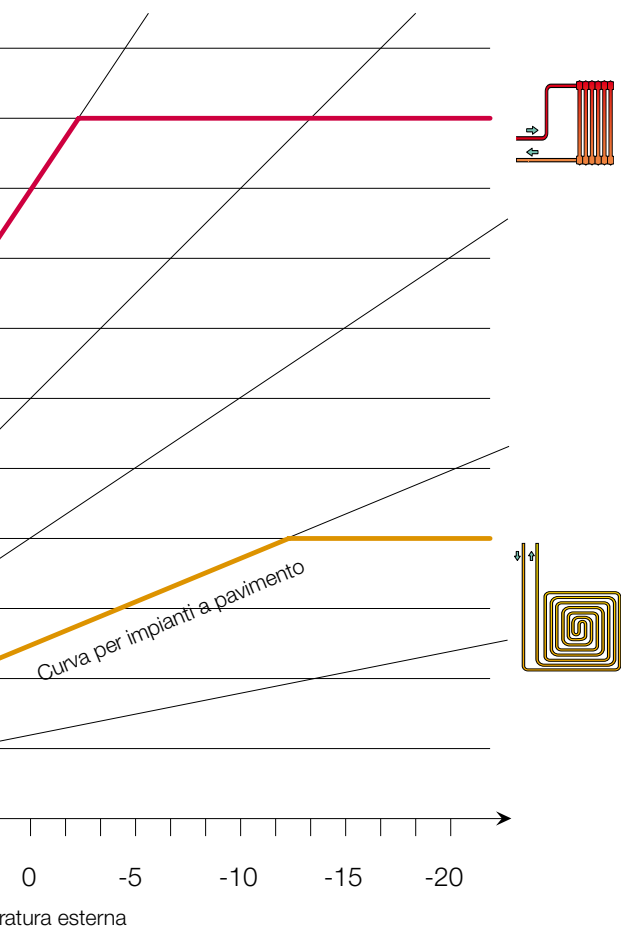
I due impianti vengono gestiti indipendentemente e ogni impianto avrà la propria curva climatica in funzione della temperatura di progetto.

Climazone gestisce anche una serie di funzioni che preservano la vita degli impianti.

GESTIONE ACQUA CALDA SANITARIA

Le caldaie Climazone sono in configurazione BO, sono cioè dotate di bollitore in acciaio vetrificato da 100 litri. Il bollitore viene gestito elettronicamente tramite la sonda dedicata.

L'alimentazione del bollitore può essere di tipo "a precedenza assoluta" rispetto alla funzione di riscaldamento oppure, di tipo "parallelo". In questo tipo di logica l'alimentazione del bollitore e il riscaldamento avvengono in contemporanea. Tale funzione è di tipo "intelligente". Se infatti il tempo di messa a regime supera il limite massimo ammesso (impostabile), Climazone porterà il sanitario in precedenza assoluta. Questa funzione ha lo scopo di ottimizzare il rendimento del sistema garantendo comunque il massimo comfort per l'Utente.





KAPPA BO 100 CZ



Dir. Rend. 92/42 CEE

GRUPPI TERMICI IN GHISA A GAS A CAMERA APERTA CON PRODUZIONE DI ACQUA CALDA SANITARIA.

I gruppi termici KAPPA BO 100 offrono alti rendimenti, lunga durata e il comfort di un'abbondante produzione di acqua calda per uso sanitario. Grazie al bollitore da 100 litri di capacità, è garantita la massima prestazione per ogni tipo di esigenza. Forniscono il calore solo quando è richiesto dall'Utenza e pertanto funzionano con logica "di spegnimento totale", non sprecando energia e riducendo i costi di esercizio. La versione CLIMAZONE, oltre alle caratteristiche della BO 100, è studiata per l'impiego in impianti di riscaldamento a due zone (una diretta e una miscelata) con controllo climatico a sonda esterna.

CARATTERISTICHE PRINCIPALI

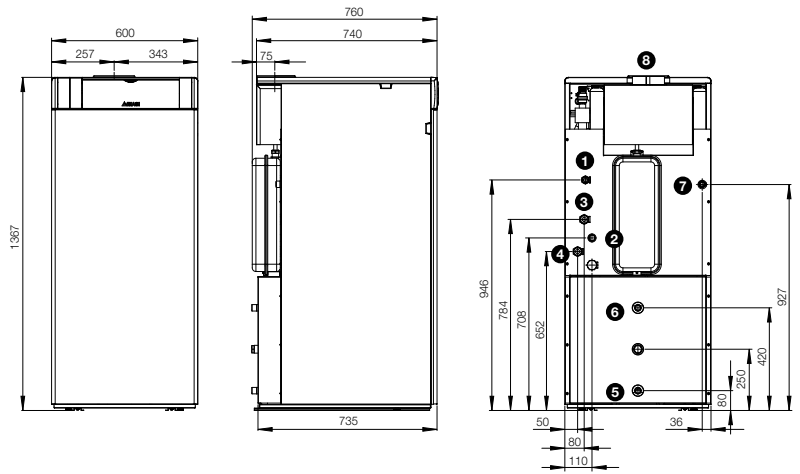
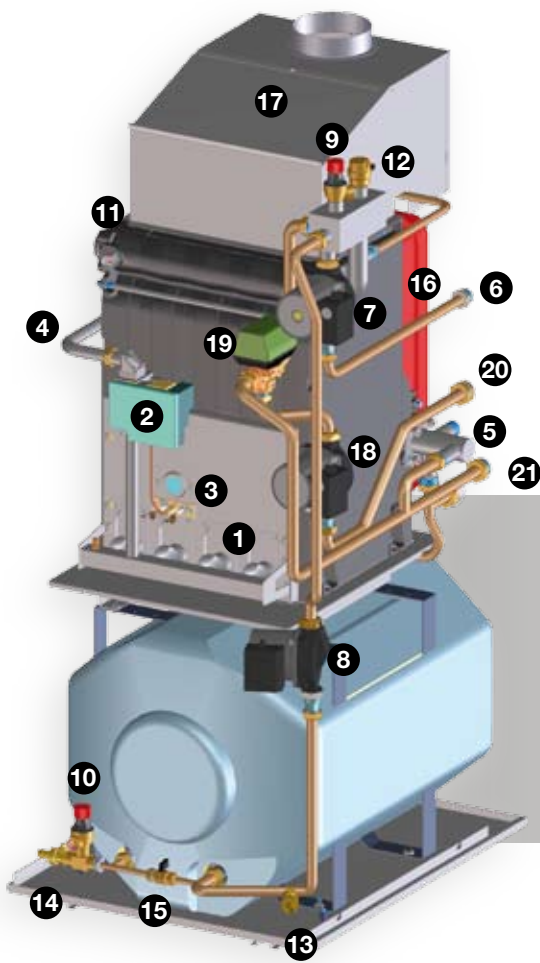
- Alto rendimento (★★★ Dir. Rend. 92/42 CEE)
- Emissioni NOx classe 5 (EN 297-5)
- Classificazione a Bassa Temperatura
- Bruciatore multigas in acciaio inox
- Accensione elettronica con pilota intermittente
- Valvola a gas on/off regolabile
- Bollitore ad accumulo orizzontale vetrificato da 100 litri, con flangia d'ispezione, anodo al magnesio, isolamento termico esterno in poliuretano espanso
- Supercoibentazione su corpo e su mantellatura per abbattere le dispersioni termiche
- Progettate e costruite per una pressione max. di 4 bar
- Vaso di espansione circuito riscaldamento
- Valvola miscelatrice
- Circolatore impianto diretto
- Circolatore impianto miscelato
- Circolatore bollitore
- Valvola di sicurezza
- Valvola di sfiato automatica
- Pannello anteriore e superiore con incavi per facilitarne l'apertura

QUADRO COMANDI

1. Segnalazione alimentazione elettrica
2. Pulsante verifica funzionale del termostato di sicurezza termica
3. Riarmo manuale del Termostato Sicurezza Termica
4. Termometro caldaia
5. Selettore di funzione
6. Termostato caldaia ausiliario
7. Manometro
8. Spia blocco sicurezza (termica o fumi)
9. Spia blocco bruciatore
10. Pulsante Sblocco Bruciatore
11. Riarmo manuale del Termostato Fumi (non visibile in foto)



Modello	Numero elementi	Potenza utile kW	Portata termica nominale Max (Qn) kW	Rendimento utile a Pn (80/60° C)	Rendimento utile al 30% di Pn (Trm = 50° C)	Rendimento utile al 30% di Pn (Trm = 40° C)	Dimensioni (mm)			Peso Kg
							Altezza H	Larghezza L	Profondità P	
KAPPA 31 BO 100 CZ	5	30,8	33,0	93,3	90,9	90,9	1360	600	760	210



- | | |
|---------------------------------------|------------------------------------|
| 1. Mandata riscaldamento diretto | 5. Ingresso sanitario |
| 2. Ritorno riscaldamento diretto | 6. Uscita sanitario |
| 3. Mandata riscaldamento mix | 7. Entrata gas |
| 4. Ritorno riscaldamento mix | 8. Uscita fumi |
| 1. Bruciatore | 12. Valvola di sfiato automatica |
| 2. Valvola gas e scheda di accensione | 13. Rubinetto di scarico impianto |
| 3. Pilota intermittente | 14. Rubinetto di scarico bollitore |
| 4. Ingresso gas | 15. Rubinetto di carico |
| 5. Tubo ritorno impianto | 16. Vaso di espansione |
| 6. Tubo mandata impianto | 17. Cappa fumi |
| 7. Circolatore impianto diretto | 18. Circolatore impianto mix |
| 8. Circolatore bollitore | 19. Valvola miscelatrice |
| 10. Valvola sicurezza sanitaria | 20. Mandata impianto mix |
| 11. Attacco per manometro | 21. Ritorno impianto mix |

DATI TECNICI

Descrizione	Unità misura	KAPPA - 31 BO 100 CZ
Combustibile		G20 / G31
Tipo di apparecchio		B11BS
Temperatura fumi (Δt)	° C	84
Tiraggio necessario	mbar	0,05 ÷ 0,1
Perdita al camino a bruciatore acceso	%	5,6
Perdite al mantello	%	1,1
Perdita al camino a bruciatore spento	%	0,6
Temperatura di esercizio (campo)	° C	in funzione alla temperatura esterna
Temperatura di ritorno minima ammessa	° C	37
Pressione Max di esercizio "PMS"	bar	4
Alimentazione elettrica	V ~ Hz	230 ~ 50
Potenza elettrica Max assorbita	W	290
Portata massica fumi	g/sec	22
Diametro del raccordo camino	mm	130
Contenuto d'acqua in caldaia	l	15
Capacità vaso di espansione	l	10
DESCRIZIONE BOLLITORE		
Potenza assorbita	kW	25
Superficie di scambio	m ²	0,9
Produzione acqua sanitaria Δt 30° C	l/min	12,0
Portata specifica con accumulo a 60° C (*)	l/min	17,0
Tempo di ripristino Δt 30° C	min	11
Pressione massima di esercizio bollitore	bar	7

* Portata specifica in 10 minuti $\Delta t = 30^\circ\text{C}$ (EN625)



KAPPA BOS 100 CZ



Dir. Rend. 92/42 CEE

GRUPPI TERMICI IN GHISA A GAS A CAMERA STAGNA CON PRODUZIONE DI ACQUA CALDA SANITARIA.

I gruppi termici KAPPA offrono alti rendimenti, lunga durata. Il modello KAPPA BOS 100 aggiunge il comfort di un'abbondante produzione di acqua calda per uso sanitario. Grazie al bollitore da 100 litri di capacità, è garantita la massima prestazione per ogni tipo di esigenza. Forniscono il calore solo quando è richiesto dall'Utenza e pertanto funzionano con logica "di spegnimento totale", non sprecando energia e riducendo i costi di esercizio. La versione CLIMAZONE, oltre alle caratteristiche della BOS 100, è studiata per l'impiego in impianti di riscaldamento a due zone (una diretta e una miscelata) con controllo climatico a sonda esterna.

CARATTERISTICHE PRINCIPALI

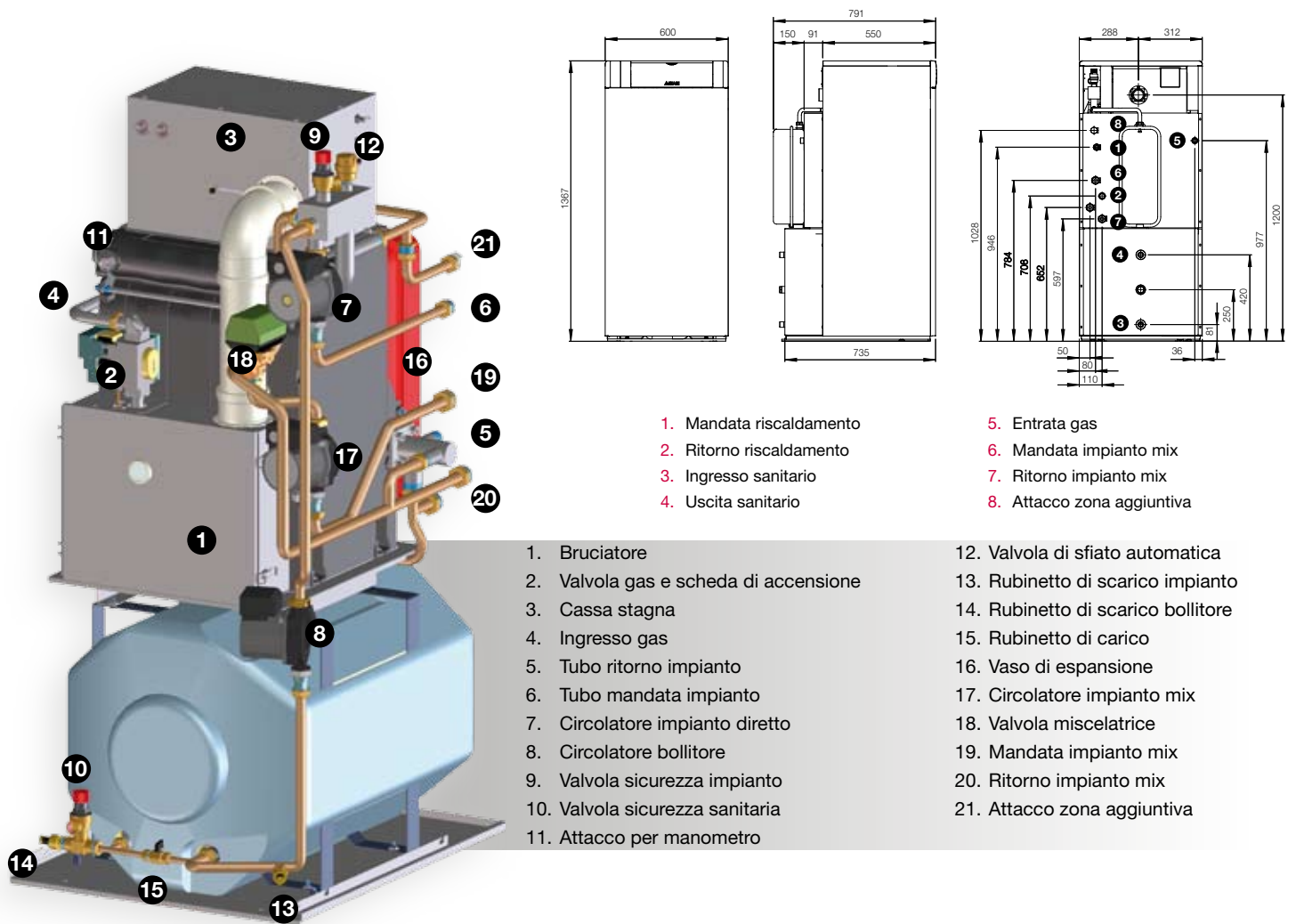
- Alto rendimento (★★★ Dir. Rend. 92/42 CEE)
- Classificazione a Bassa Temperatura
- Corpo ad elementi in ghisa EN GJL 200
- Bruciatore multigas in acciaio inox
- Bollitore ad accumulo orizzontale vetrificato da 100 litri, con flangia d'ispezione, anodo al magnesio, isolamento termico esterno in poliuretano espanso
- Accensione elettronica con pilota intermittente
- Valvola gas on/off
- Vaso di espansione
- Valvola miscelatrice
- Circolatore impianto diretto
- Circolatore impianto miscelato
- Circolatore bollitore
- Valvole di sicurezza
- Valvola di sfiato automatica
- Doppia coibentazione per assicurare ridotte dispersioni di calore
- Pannello anteriore e superiore con incavi per facilitarne l'apertura

QUADRO COMANDI

1. Segnalazione alimentazione elettrica
2. Pulsante verifica funzionale del termostato di sicurezza termica
3. Riarmo manuale del Termostato Sicurezza Termica
4. Termometro caldaia
5. Selettore di funzione
6. Termostato caldaia ausiliario
7. Manometro
8. Spia blocco sicurezza termica
9. Spia blocco bruciatore
10. Pulsante Sblocco Bruciatore



Modello	Numero elementi	Potenza utile kW	Portata termica nominale Max (Qn) kW	Rendimento utile a Pn (80/60° C)	Rendimento utile al 30% di Pn (T _{rm} = 50° C)	Rendimento utile al 30% di Pn (T _{rm} = 40° C)	Dimensioni (mm)			Peso Kg
							Altezza H	Larghezza L	Profondità P	
KAPPA 31 BOS100 CZ	5	31,6	34,0	93,1	92,6	92,6	1360	600	760	210



- 1. Mandata riscaldamento
- 2. Ritorno riscaldamento
- 3. Ingresso sanitario
- 4. Uscita sanitario
- 5. Entrata gas
- 6. Mandata impianto mix
- 7. Ritorno impianto mix
- 8. Attacco zona aggiuntiva

- 1. Bruciatore
- 2. Valvola gas e scheda di accensione
- 3. Cassa stagna
- 4. Ingresso gas
- 5. Tubo ritorno impianto
- 6. Tubo mandata impianto
- 7. Circolatore impianto diretto
- 8. Circolatore bollitore
- 9. Valvola sicurezza impianto
- 10. Valvola sicurezza sanitaria
- 11. Attacco per manometro
- 12. Valvola di sfiato automatica
- 13. Rubinetto di scarico impianto
- 14. Rubinetto di scarico bollitore
- 15. Rubinetto di carico
- 16. Vaso di espansione
- 17. Circolatore impianto mix
- 18. Valvola miscelatrice
- 19. Mandata impianto mix
- 20. Ritorno impianto mix
- 21. Attacco zona aggiuntiva

DATI TECNICI

Descrizione	Unità misura	KAPPA 31 BOS100 CZ
Combustibile		G20 / G31
Tipo di apparecchio		C12/32/42/52/62
Temperatura fumi (Δt)	° C	90,0
Perdita al camino a bruciatore acceso	%	5,2
Perdite al mantello	%	1,1
Perdita al camino a bruciatore spento	%	0,6
Temperatura di esercizio (campo)	° C	in funzione alla temperatura esterna
Temperatura di ritorno minima ammessa	° C	37
Pressione Max di esercizio "PMS"	bar	4
Alimentazione elettrica	V ~ Hz	230 ~ 50
Potenza elettrica Max assorbita	W	290
Portata massica fumi	g/sec	18,7
Diametro dei condotti di scarico concentrici	mm	60 / 100
Diametro dei condotti di scarico sdoppiati	mm	80 / 80
Contenuto d'acqua in caldaia	l	15
Capacità vaso di espansione	l	10
DESCRIZIONE BOLLITORE		
Potenza assorbita	kW	25
Superficie di scambio	m ²	0,9
Produzione acqua sanitaria Δt 30° C	l/min	12,0
Portata specifica con accumulo a 60° C (*)	l/min	17,0
Tempo di ripristino Δt 30° C	min	11
Pressione massima di esercizio bollitore	bar	7

* Portata specifica in 10 minuti $\Delta t = 30^\circ\text{C}$ (EN625)

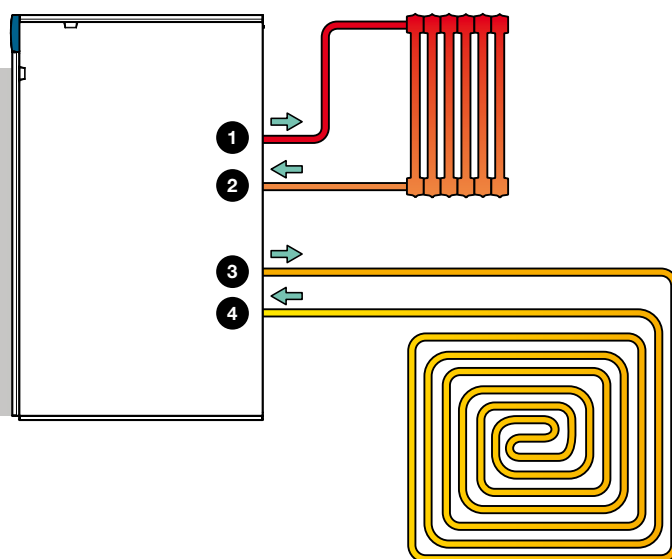
Associazione tipo impianto e caldaia

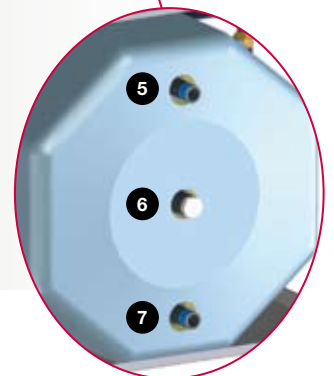
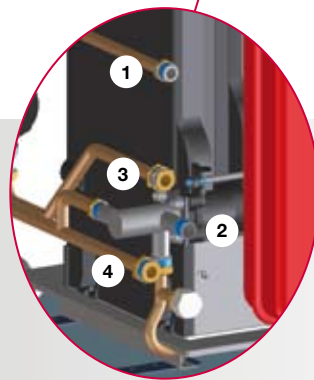
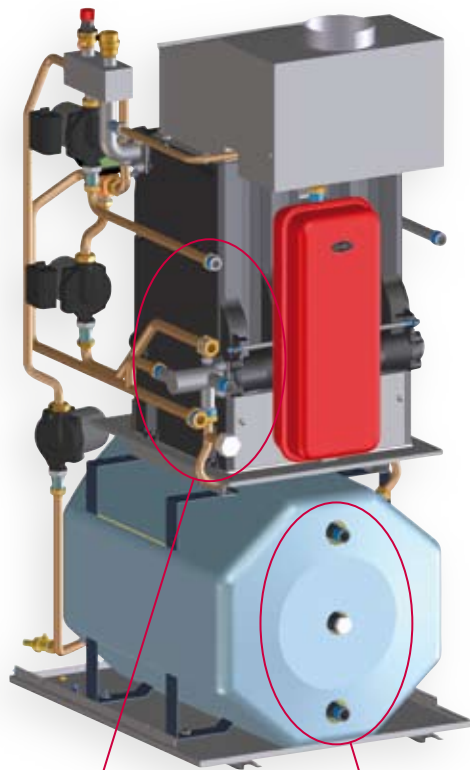
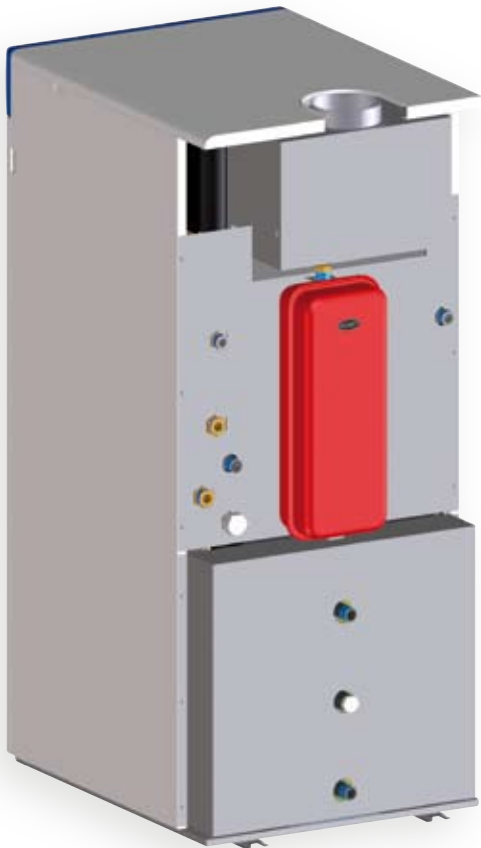
DIRETTO E MISCELATO

Le caldaie KAPPA BO100 / BOS100 Climazone sono dotate (di serie) dei circuiti idraulici e del controllo elettronico per un impianto diretto e un impianto miscelato.

I circuiti operano su curve climatiche e temperature di mandata diverse e specifiche per la tipologia d'impianto.

1. Mandata impianto diretto
2. Ritorno impianto diretto
3. Mandata impianto miscelato
4. Ritorno impianto miscelato





1. Mandata impianto diretto
2. Ritorno impianto diretto
3. Mandata impianto miscelato
4. Ritorno impianto miscelato
5. Uscita acqua calda sanitaria
6. Ricircolo
7. Ingresso acqua sanitaria



OCEANO



BIASI

BOLLITORI VERTICALI PER LA PRODUZIONE DI ACQUA CALDA SANITARIA.

La nuova gamma di bollitori vetroporcellanati monoserpentina OCEANO permette di soddisfare tutte le esigenze di produzione di acqua calda sanitaria. Dotati di una vestizione di colore bianco, hanno una serpentina all'interno studiata per ottimizzare lo scambio termico e garantire il comfort sanitario desiderato.

GAMMA

I nuovi bollitori OCEANO prevedono in gamma i seguenti volumi: 150, 200, 300, 600 e 1000 litri.

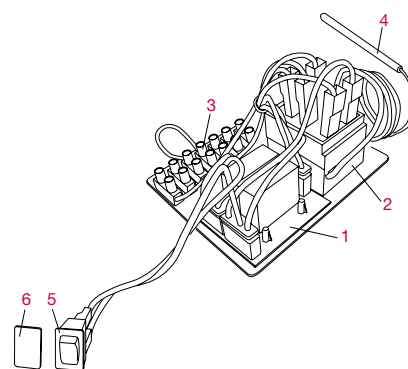
La gamma dei bollitori Oceano si è ampliata con volumi crescenti al fine di soddisfare tutte le esigenze di acqua calda sanitaria e permettere di abbinare questi bollitori a caldaie a basamento di potenze elevate.

ACCESSORI

- Kit pannello comandi per abbinare la caldaia (Kappa R, Kappa RPV, Kappa RPVS al bollitore (optional)

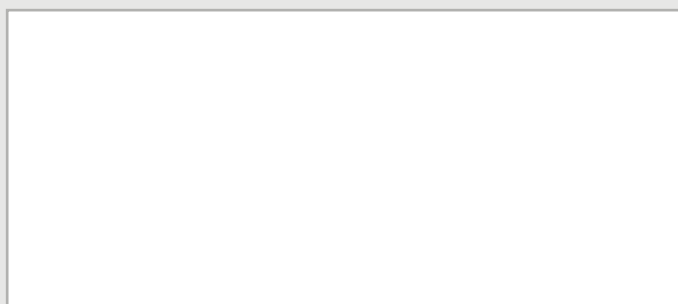
CARATTERISTICHE PRINCIPALI

- La protezione dalla corrosione è ottenuta mediante un processo di vetrificazione (850 °C) conforme alla normativa DIN 4753
- L'anodo al magnesio è dimensionato per garantire la durata del serbatoio
- Il bollitore è rivestito esternamente con poliuretano espanso per ridurre al minimo le dispersioni termiche
- Lo scambio termico è ottimizzato dalle dimensioni della serpentina
- È presente la flangia di ispezione



1. Scheda con relè Circolatore Bollitore e relè selezione Estate / Inverno
2. Termostato Limite e Smaltimento
3. Morsetti
4. Sensore termostato limite e smaltimento
5. Selettore Estate / Inverno
6. Tappo

Modello	Potenza massima assorbita kW	Dimensioni (mm)		Capacità bollitore litri	Contenuto acqua serpentino litri	Superficie di scambio serpentino m ²	Produzione acqua sanitaria ΔT 35° C (80/60° C) l/h	Peso netto kg
		Altezza H	Diametro \varnothing					
OCEANO 150	24,0	990	600	168	6,4	1,0	600	70
OCEANO 200	36,0	1215	600	212	9,5	1,5	900	90
OCEANO 300	44,0	1615	600	291	11,4	1,8	1100	115
OCEANO 600	63,0	1950	750	589	15,7	2,5	1500	190
OCEANO 1000	88,0	2105	990	888	24,8	3,5	2100	245



Il presente catalogo sostituisce il precedente.

La Biasi S.p.A., nella costante azione di miglioramento dei prodotti, si riserva la possibilità di modificare i dati espressi in questo catalogo in qualsiasi momento e senza preavviso. Garanzia dei prodotti secondo D.Lgs. n. 24/2002