



17562.0344.4 REV1



# **Catalogo ricambi serie BASICA E**

## **Edizione Febbraio 2016**



BSG Caldaie a Gas S.p.A.  
Sede legale:  
37135 Verona (Italy) - Via Leopoldo Biasi, 1  
amministrativa, commerciale, stabilimento e assistenza tecnica:  
33170 Pordenone (Italy) - Via Pravalton, 1/B

# Catalogo ricambi

## 1 GENERALITÀ

Questo catalogo comprende tutte le parti di ricambio per la manutenzione e assistenza delle caldaie Biasi e ne sostituisce tutte le precedenti edizioni.

## 2 MODELLI E CARATTERISTICHE

I modelli si differenziano tra loro per una caratteristica fondamentale:

### 2.1 Potenza termica utile massima al riscaldamento

In relazione alla potenza termica utile massima al riscaldamento, sono possibili due diversi modelli, distinti dalla parte numerica sulla sigla del modello:

*Modello 24 (24kW), 28 (28kW)*

### 2.2 Modo di scarico dei fumi

Sono possibili due modi diversi di estrarre i fumi dalla camera di combustione della caldaia:

*A – Caldaie con scarico forzato in camera stagna.*

Sono dotate di un ventilatore che espelle i fumi in modo forzato attraverso una conduttura adeguata; la camera di combustione è isolata dall'ambiente da una chiusura ermetica. Per la combustione non utilizzano l'aria dell'ambiente. Queste caldaie sono contraddistinte dalla lettera "C".

*B – Caldaie con tiraggio naturale (atmosferico).*

Sono caldaie che devono essere collegate ad una adeguata conduttura di scarico (canna fumaria) e per la combustione utilizzano l'aria dell'ambiente. Queste caldaie sono contraddistinte dalla lettera "D".

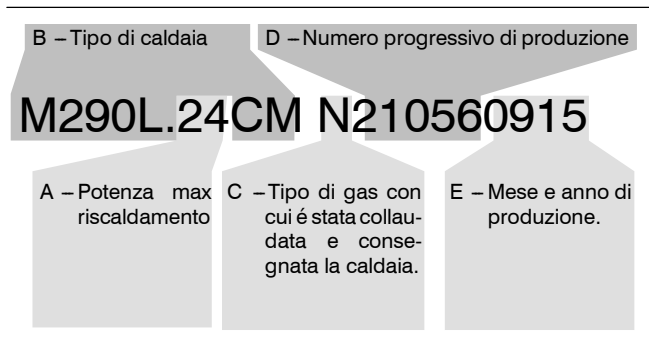
## 3 MATRICOLA E IDENTIFICAZIONE DEL TIPO DI CALDAIA

Ogni caldaia prodotta Biasi è contraddistinta da un numero di matricola. È importante che tale numero venga citato dall'operatore del centro di assistenza in qualsiasi rapporto diretto con la casa costruttrice (moduli di garanzia e relazioni di intervento; richiesta di informazioni tecniche ecc.)

Procedendo da sinistra verso destra esso identifica:

- A) La potenza termica utile massima al riscaldamento (vedi 2.1).
- B) Il tipo di caldaia nelle sue funzioni caratteristiche.
- C) Il tipo di gas per cui è predisposta la caldaia. La lettera "N" indica il metano; la lettera "G" indica il G.P.L.
- D) Cinque cifre indicanti il numero progressivo di produzione.
- E) Quattro cifre indicanti il mese (le prime due) e l'anno di costruzione della caldaia.

**Queste cifre sono utilizzate in questo catalogo per poter distinguere gli aggiornamenti del prodotto.**



## 4 CODICE RICAMBIO

Tutte le parti di ricambio che possono essere acquistate hanno un codice di ricambio che le identifica in modo univoco. Il codice di ricambio è composto dal codice di tavola e dalla posizione.

### 4.1 Codice tavola

Il codice tavola è una sequenza di lettere e numeri tali da identificare in modo univoco ogni tavola rappresentata. Il codice della tavola è sempre reperibile in alto a destra della tavola in esame (vedi 4.3).

Nella parte inferiore della tavola vi è una tabella di validità in cui vengono citati i modelli della caldaie validi per quella tavola.

M290L.24CM	M97.24DM/FX	
M290L.28CM	M97.28DM/FX	

In alcune tavole è possibile trovare la dicitura "Valida fino al" e l'indicazione del periodo (mese e anno) di ultimo utilizzo in produzione di taluni particolari. In una tavola successiva si dovrà trovare una tavola con la dicitura "Valida dal" e l'indicazione del periodo (mese e anno) di inizio impiego in produzione di quei particolari.

### 4.2 Codice posizione

La posizione è un numero che viene utilizzato per identificare un particolare oggetto nella tavola.

515	Numerazione Kit (o assieme)	Numerazione parte semplice	125
-----	-----------------------------	----------------------------	-----

Vicino alla posizione si possono trovare delle diciture che servono per meglio identificare la parte di ricambio:

*A – Tipo di gas*

515 <sub>G20</sub>	125 <sub>G20</sub>	G20 = Metano (Gas naturale)
515 <sub>G30-G31</sub>	125 <sub>G30-G31</sub>	G30-G31 = Butano - Propano (GPL)

*B – Limitazione della validità*

515 <sup>(24)</sup>	125 <sup>(24)</sup>	Solo per i modelli M290L.24CM e M97.24DM/FX
515 <sup>(28)</sup>	125 <sup>(28)</sup>	Solo per i modelli M290L.28CM e M97.28DM/FX

### 4.3 Composizione del codice di ricambio

Ogni parte di ricambio è composta da un codice di distinzione della tavola e da una posizione. Vengono identificate con una posizione solo le parti effettivamente vendute. Il codice di ricambio viene costruito sommando al codice di tavola (in alto a destra nella tavola) il numero della posizione (singola o kit).

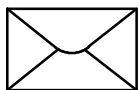


In alcune tavole una parte di ricambio può essere indicata da un codice completo (codice tavola + posizione) questo per indicare che quella parte è acquistabile ma deve essere ordinata con il codice riportato controllando le eventuali note

- =BI1011 515
- =BI1011 515<sup>(24)</sup>
- =BI1011 516<sup>(28)</sup>

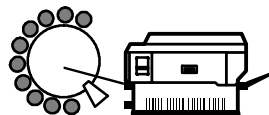
#### 4.4 Utilizzo del codice ricambio

Il codice di ricambio deve essere utilizzato in tutti i documenti che servono per relazioni di intervento, ordine ricambi, sostituzione in garanzia, ecc.



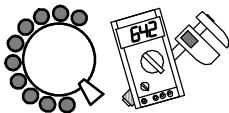
**Corrispondenza:**

**BSG Caldaie a Gas S.p.A.  
Assistenza caldaie  
via Pravalton 1/B  
33170 Pordenone (PN)**



**Fax: 0434 / 238 387  
[www.biasi.it](http://www.biasi.it)**

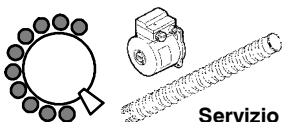
---



**Informazioni  
tecniche:**

**0434 / 238 480**

---



**Servizio ricambi:**

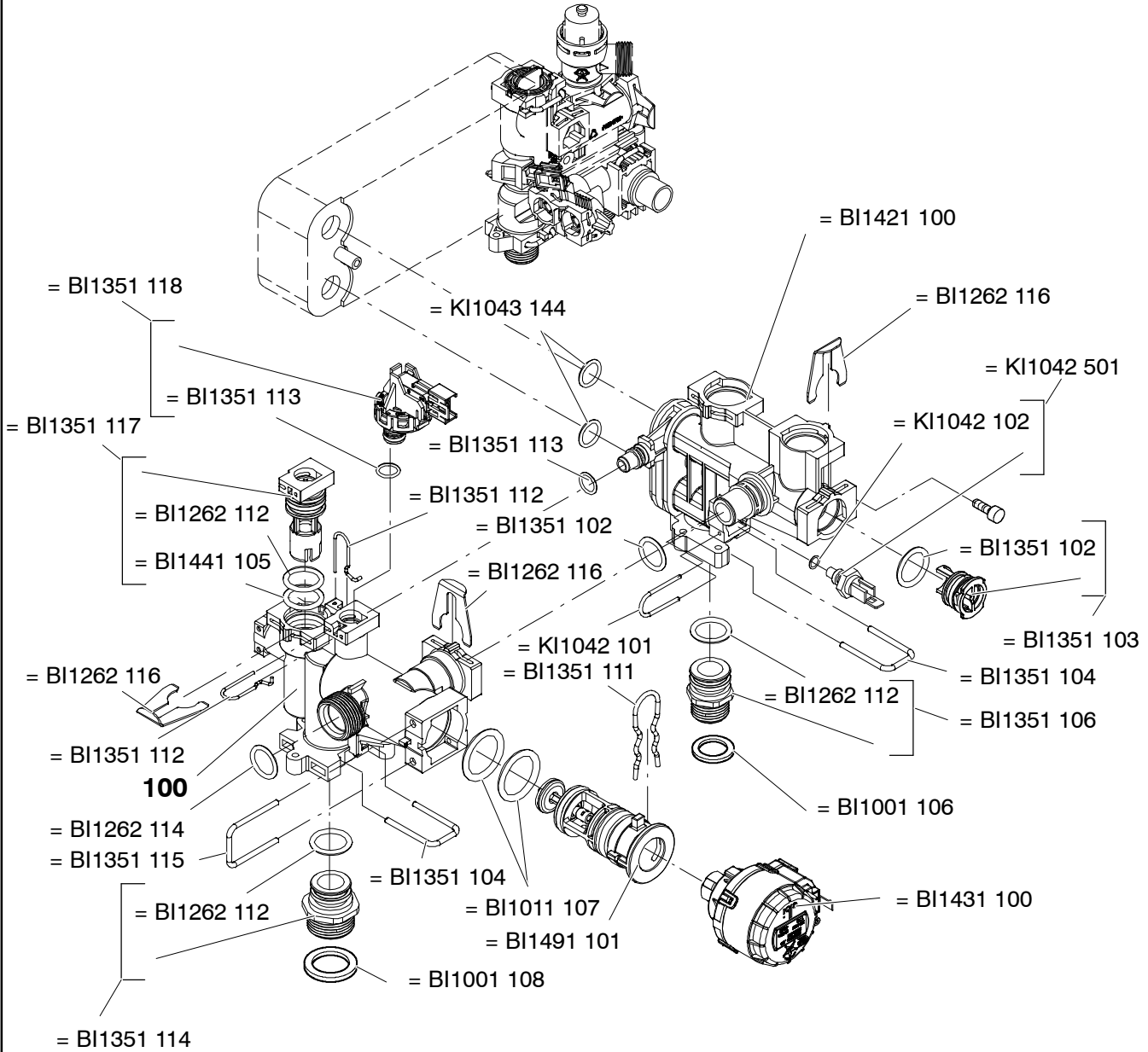
**0434 / 238 383**

---

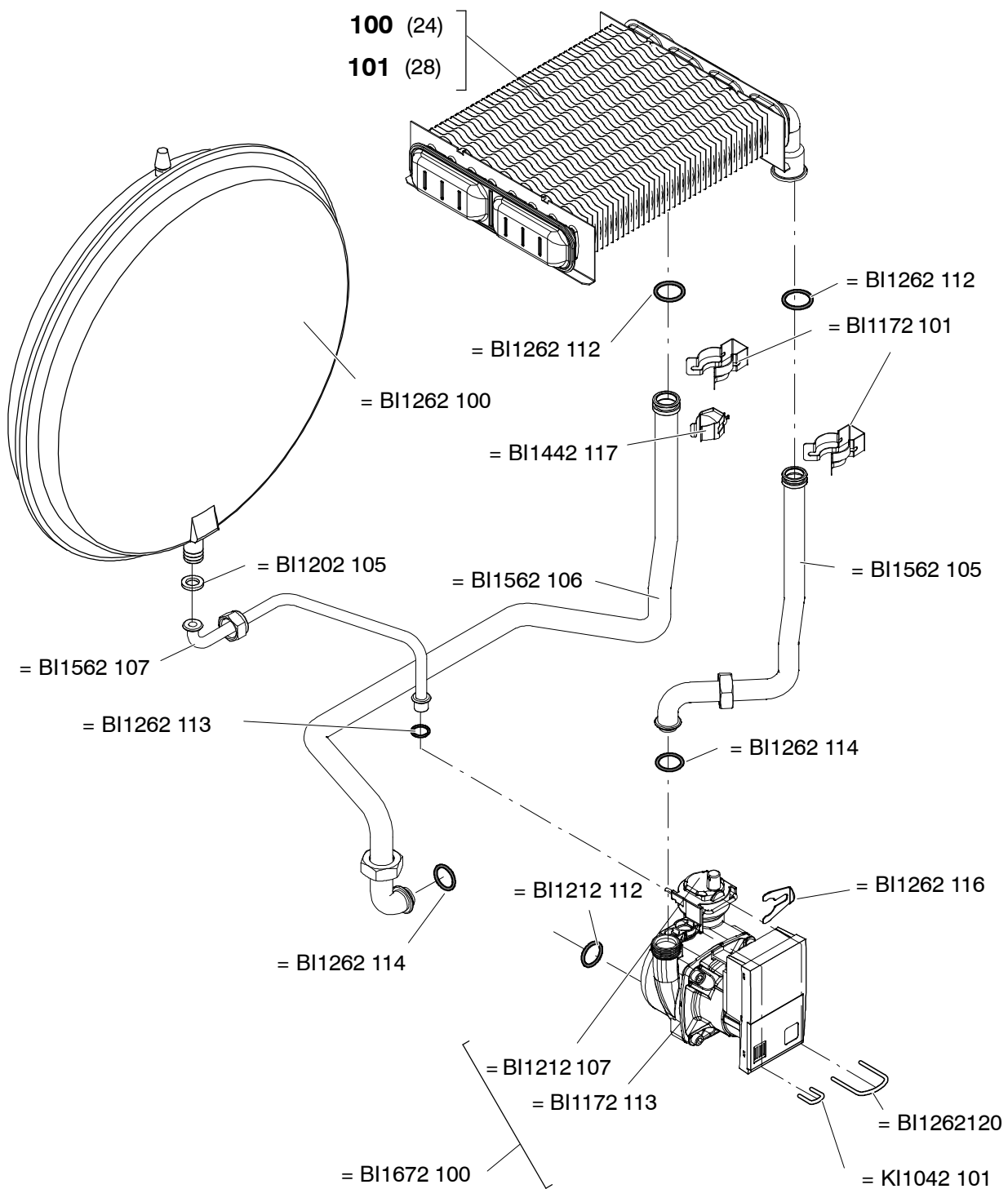
# Indice generale

<b>Tavole</b>			<b>Edizione</b>	<b>N° Fogli</b>
BI1441	Parte 1	Gruppo acqua	0216	1
BI1501	Parte 1	Gruppo acqua	0216	1
BI1572	Parte 2	Gruppo acqua	0216	1
BI1672	Parte 2	Gruppo acqua	0216	1
BI1183	Parte 3	Gruppo gas	0216	1
BI1303	Parte 3	Gruppo gas	0216	1
BI1373	Parte 3	Gruppo gas	0216	1
BI2075	Parte 5	Pannello comandi e parti elettriche	0216	1
BI2235	Parte 5	Pannello comandi e parti elettriche	0216	1
BI2245	Parte 5	Pannello comandi e parti elettriche	0216	1
BI1546	Parte 6	Pannelli esterni, camera di combustione	0216	1
BI1566	Parte 6	Pannelli esterni, camera di combustione	0216	1
BI1596	Parte 6	Pannelli esterni, camera di combustione	0216	1
BI1911	Parte 1	Set, accessori	0216	1





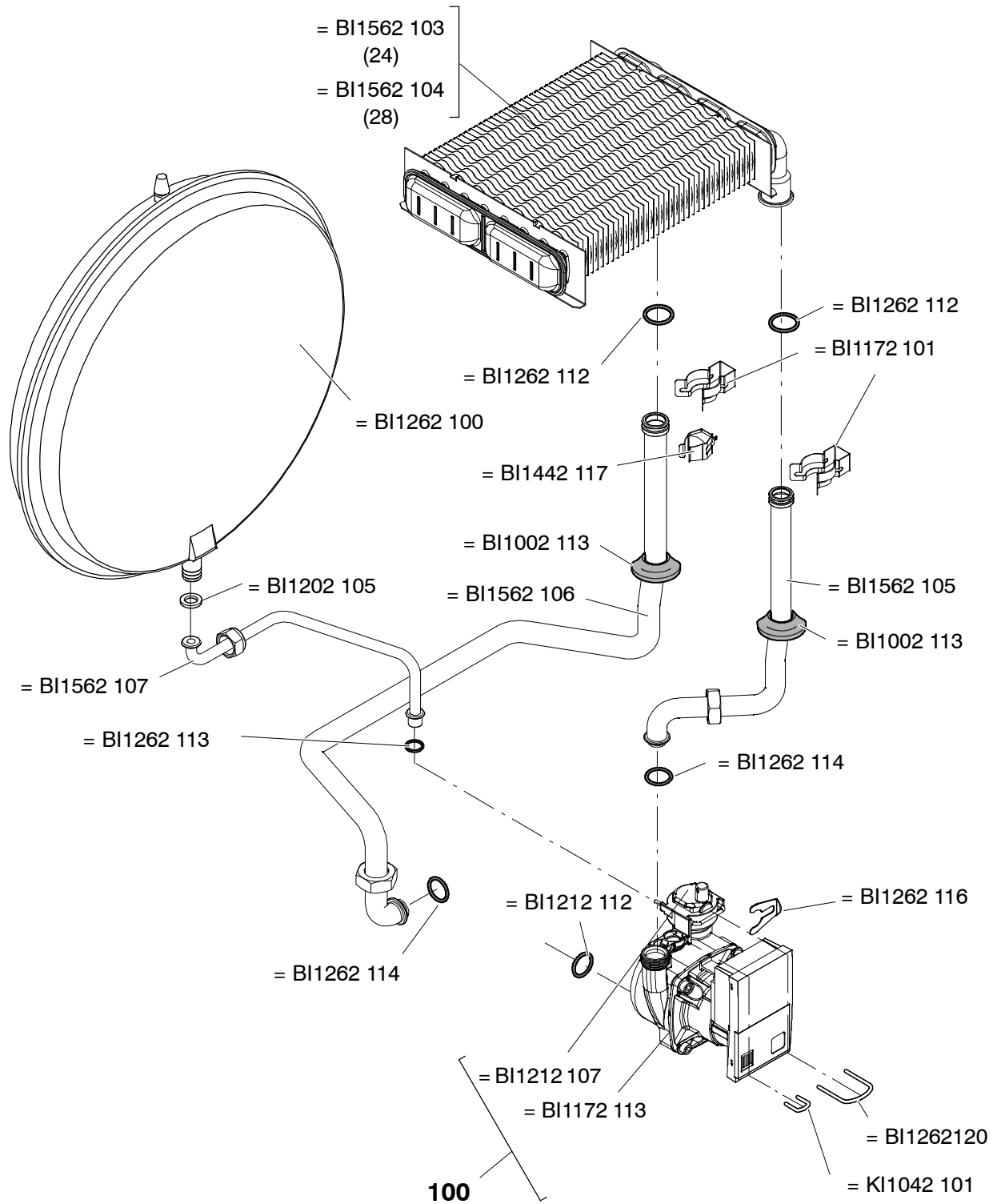
M290L.24CM	M97.24DM/FX			
M290L.28CM	M97.28DM/FX			



0216

	M97.24DM/FX			
	M97.28DM/FX			





0216

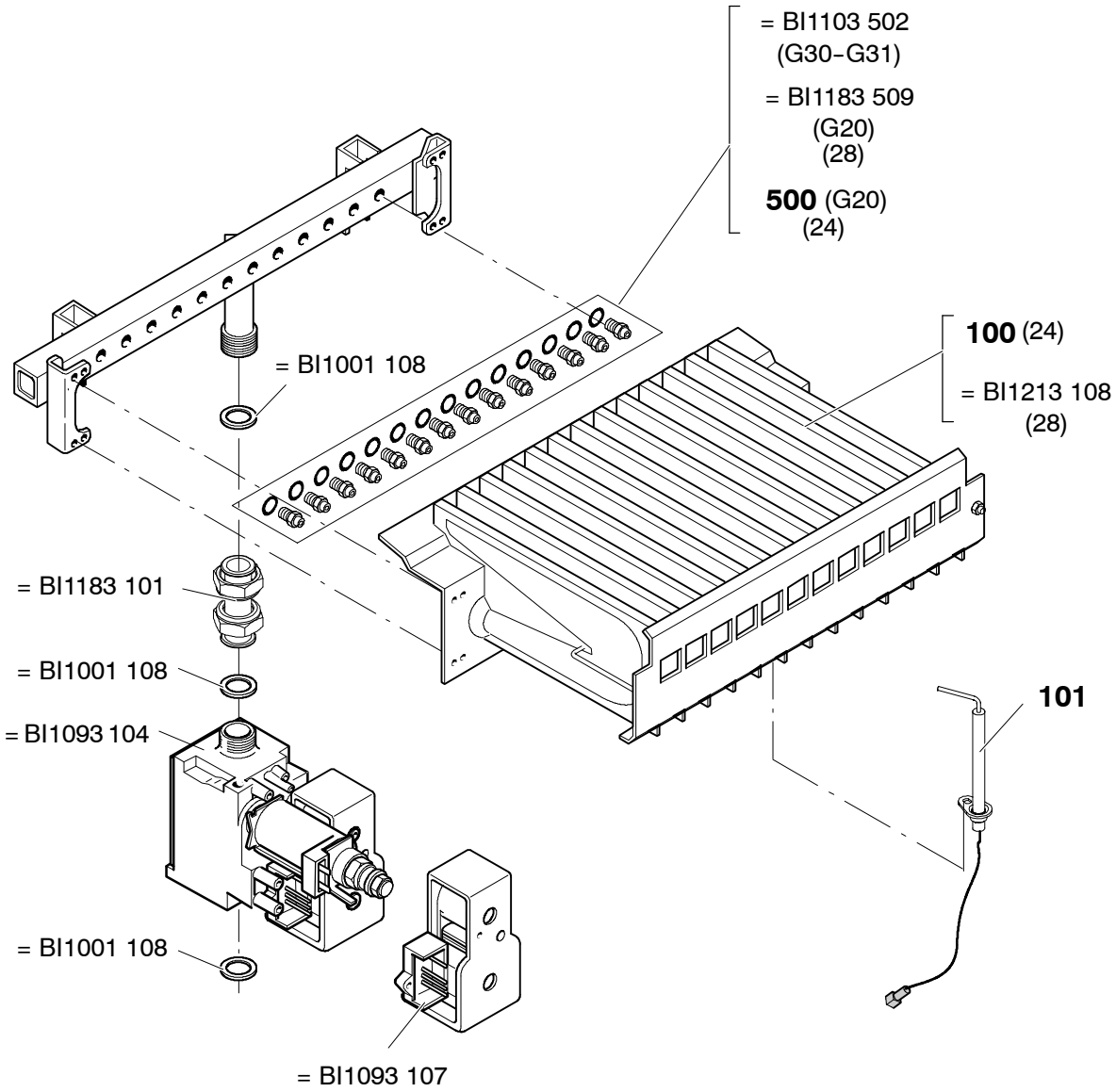
M290L.24CM

M290L.28CM

**BIASI**







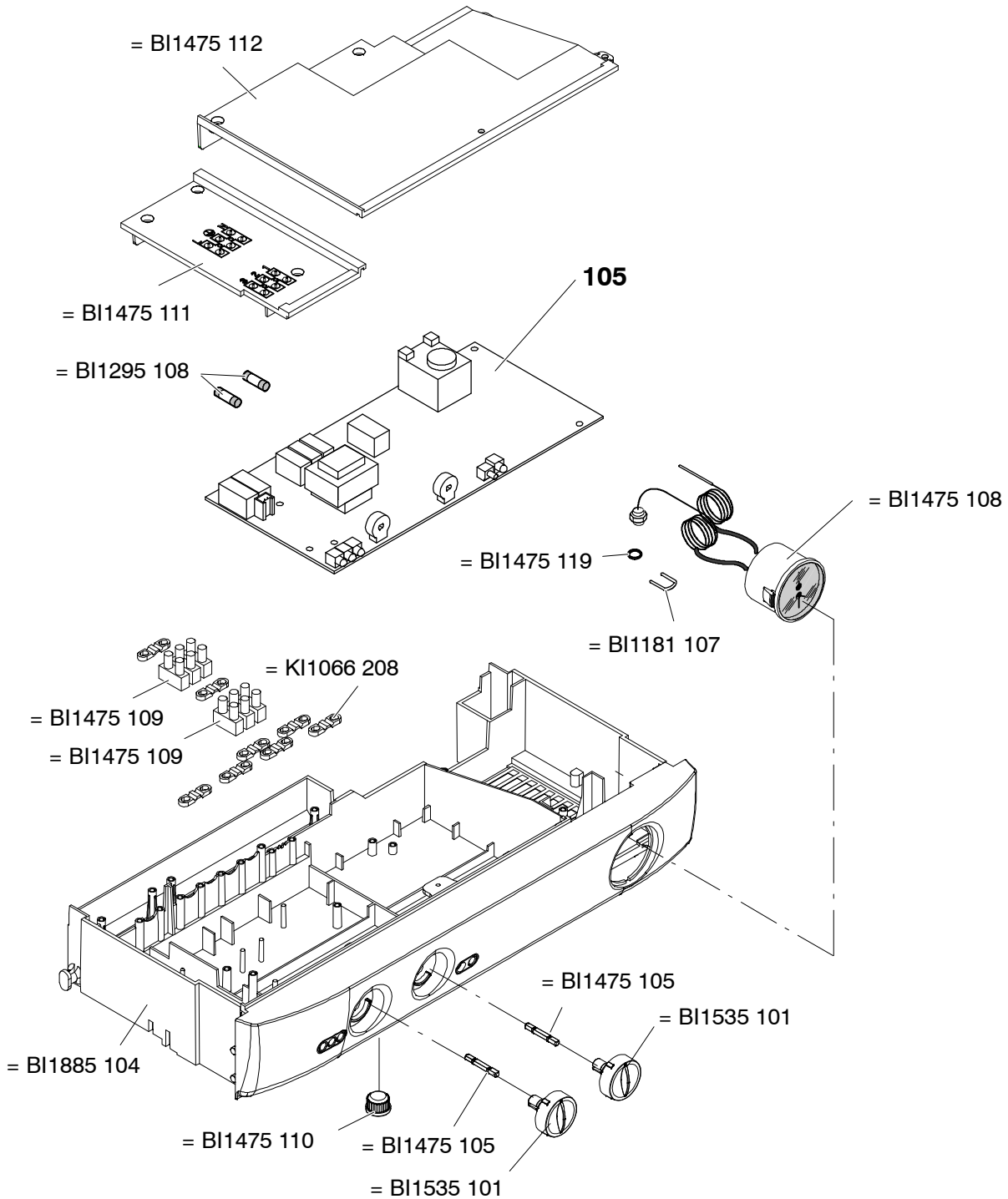
0216

M97.24DM/FX

M97.28DM/FX

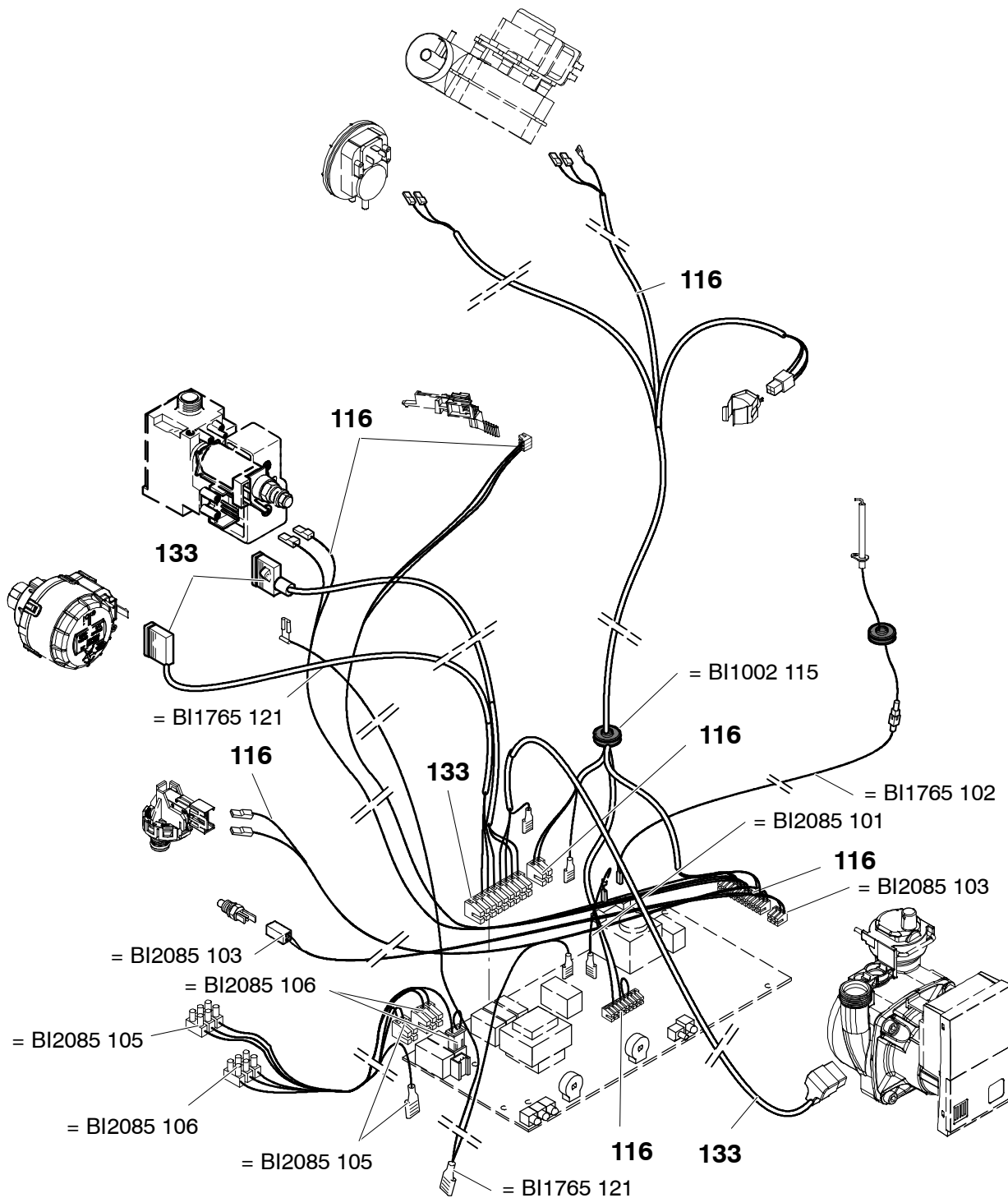






0216

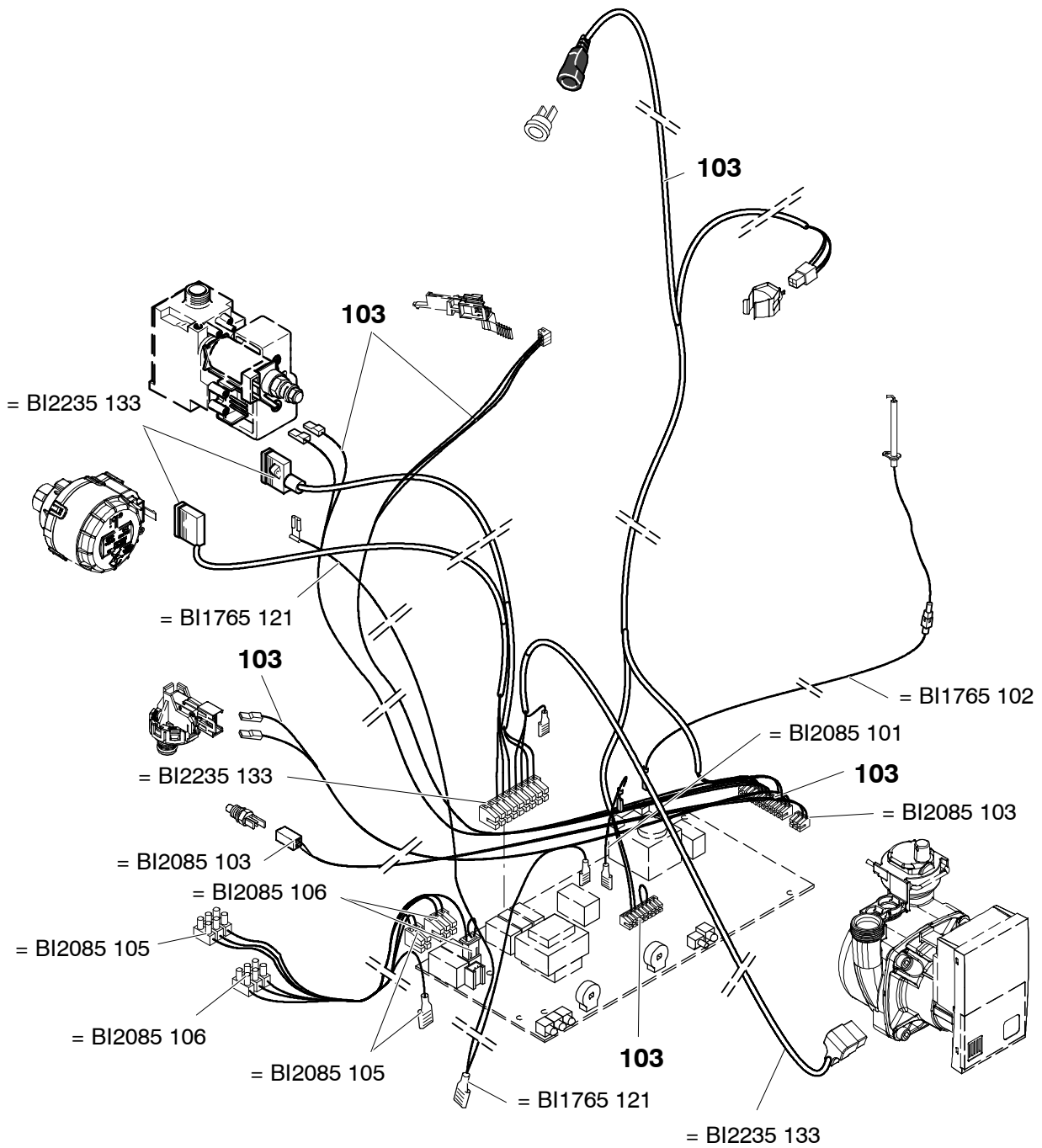
M290L.24CM	M97.24DM/FX			
M290L.28CM	M97.28DM/FX			



0216

M290L.24CM				
M290L.28CM				

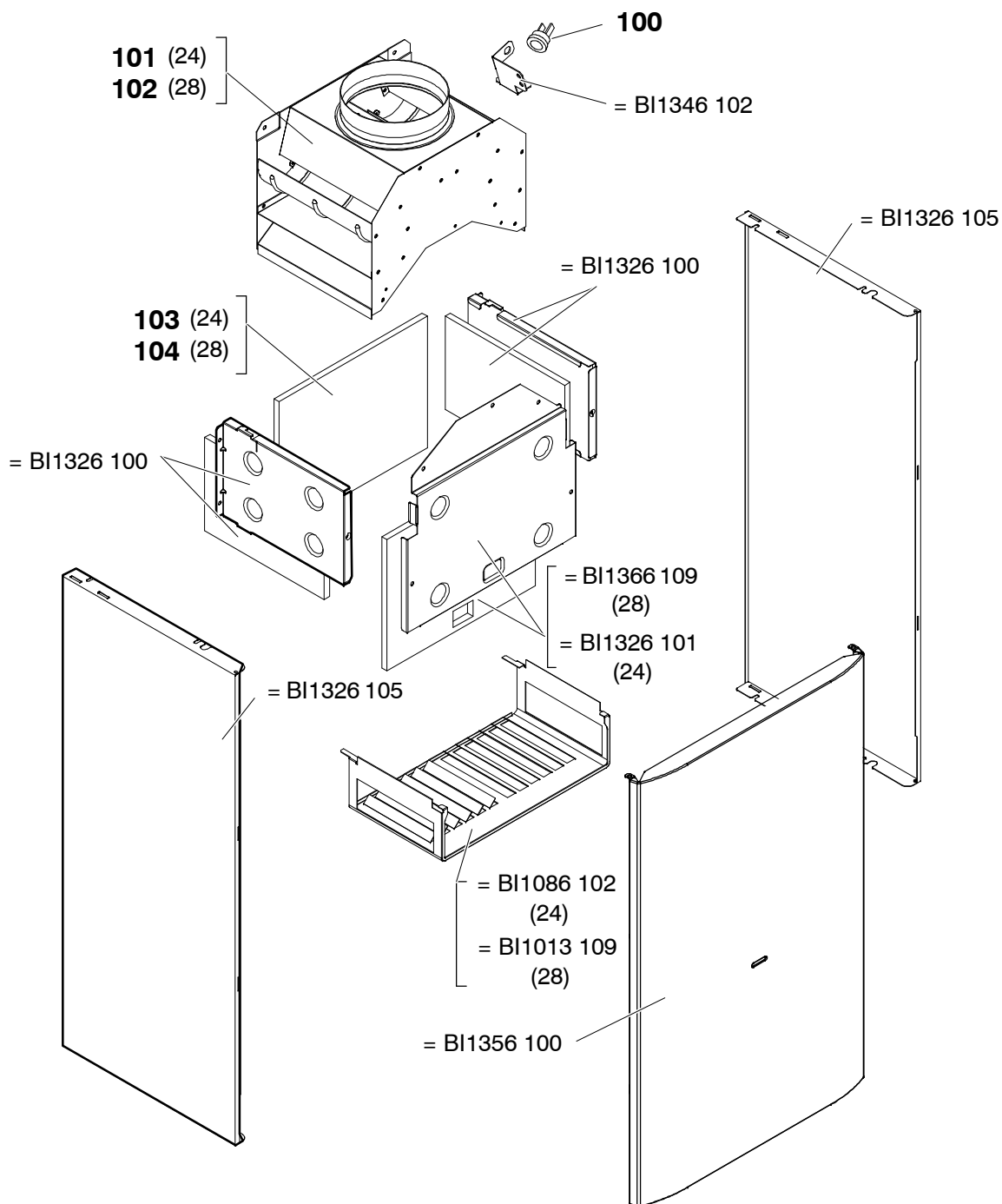




0216

	M97.24DM/FX			
	M97.28DM/FX			

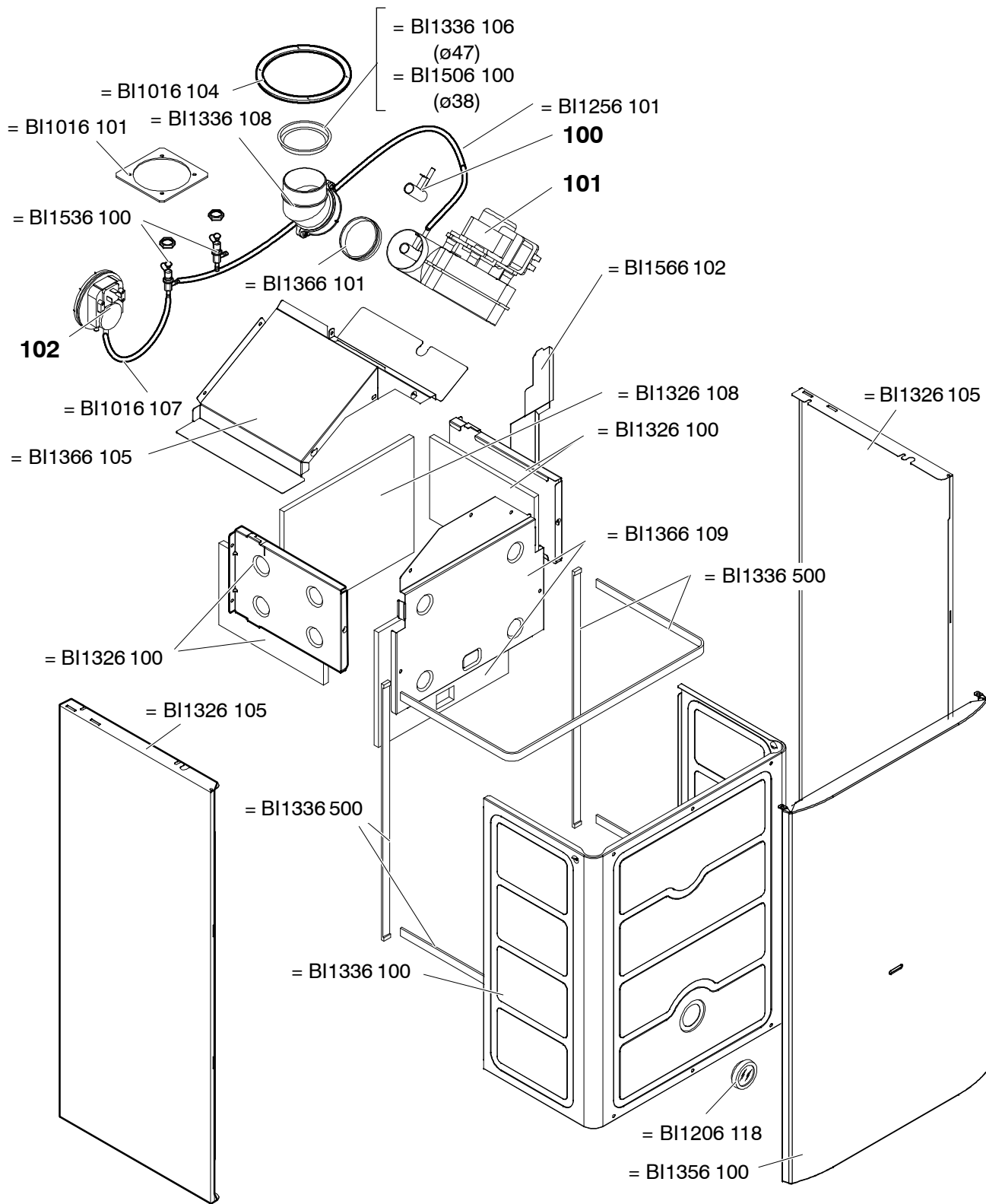




	M97.24DM/FX			
	M97.28DM/FX			



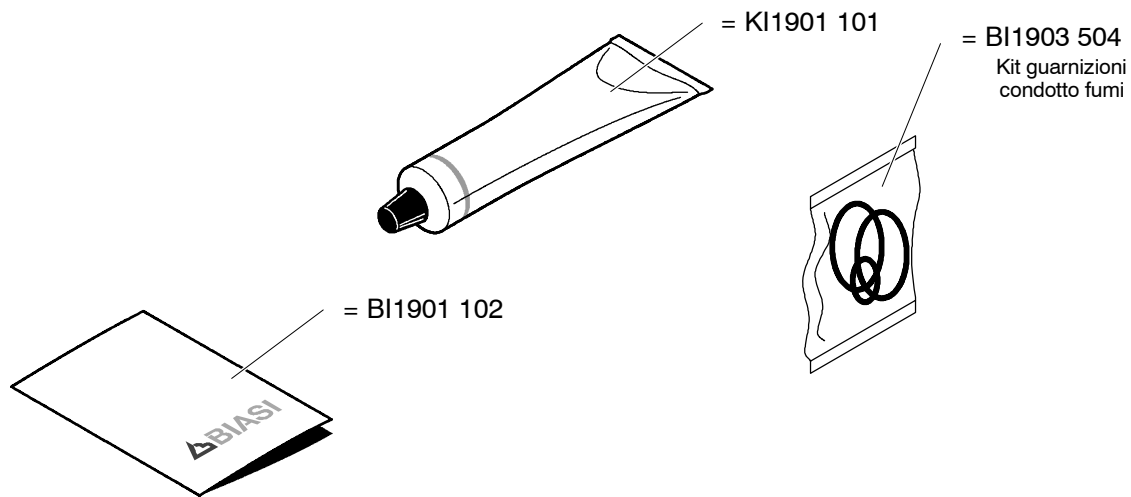




0216

M290L.28CM					





800 Set guarnizioni Or			
Tavola	Pos.	N.	T. Dimensione
BI1001	115	10	12,42 x 1,78
KI1043	144	10	18,64 x 3,53
BI1001	503	10	
KI1043	114	10	17,04x3,53
KI1001	105	10	17,13x2,62
BI1475	119	10	7x2
BI1212	112	10	17,04x4,00

BI1901 802 Set guarnizioni			
Tavola	Pos.	N.	T. Dimensione
BI1001	107	10	P 1/4"
BI1001	109	10	P 3/8"
BI1202	105	10	P 3/8"
BI1001	106	10	P 1/2"
BI1001	108	10	P 3/4"
BI1001	105	10	P 1"

M290L.24CM	M97.24DM/FX			
M290L.28CM	M97.28DM/FX			