



17562.0405.0 REV1

Catalogo ricambi serie *Inovia Cond HT*

Edizione Gennaio 2015



BSG Caldaie a Gas S.p.A.

Sede legale:

37135 Verona (Italy) - Via Leopoldo Biasi, 1
amministrativa, commerciale, stabilimento e assistenza tecnica:
33170 Pordenone (Italy) - Via Pravalton, 1/B

Catalogo ricambi

1 GENERALITÀ

Questo catalogo comprende tutte le parti di ricambio per la manutenzione e assistenza delle caldaie Biasi e ne sostituisce tutte le precedenti edizioni.

2 MODELLI E CARATTERISTICHE

I modelli si differenziano tra loro per tre caratteristiche fondamentali:

2.1 Potenza termica utile massima al riscaldamento

In relazione alla potenza termica utile massima al riscaldamento, sono possibili diversi modelli, distinti dalla parte numerica sulla sigla del modello:

Modello 16 (16kW), 20 (20kW), 30 (30kW)

2.2 Potenza termica utile massima al sanitario

In relazione alla potenza termica utile massima al sanitario, sono possibili diversi modelli, distinti dalla parte numerica sulla sigla del modello:

Modello 16 (16kW), 25 (25kW), 35 (35kW)

2.3 Funzione mista o riscaldamento

Le caldaie con funzione mista permettono di riscaldare l'acqua dell'impianto di riscaldamento e l'acqua per usi sanitari. I due modi di funzionamento sono alternativi e la funzione "sanitari" ha precedenza sulla funzione "riscaldamento" e nella sigla del modello sono distinte dalla lettera "M". o "V" per i modelli abbinati a bollitori esterni.

2.4 Modo di scarico dei fumi

Sono dotate di un ventilatore che espelle i fumi in modo forzato attraverso una conduttura adeguata; la camera di combustione è isolata dall'ambiente da una chiusura ermetica. Per la combustione non utilizzano l'aria dell'ambiente. Queste caldaie sono contraddistinte dalla lettera "S".

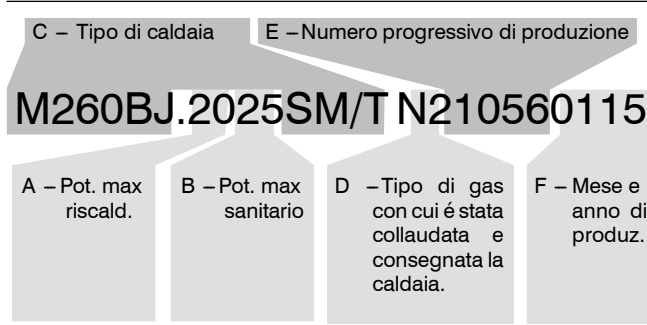
3 MATRICOLA E IDENTIFICAZIONE DEL TIPO DI CALDAIA

Ogni caldaia prodotta Biasi è contraddistinta da un numero di matricola. È importante che tale numero venga citato dall'operatore del centro di assistenza in qualsiasi rapporto diretto con la casa costruttrice (moduli di garanzia e relazioni di intervento; richiesta di informazioni tecniche ecc.)

Procedendo da sinistra verso destra esso identifica:

- A) La potenza termica utile massima al riscaldamento.
- B) La potenza termica utile massima al sanitario.
- C) Il tipo di caldaia nelle sue funzioni caratteristiche.
- D) Il tipo di gas per cui è predisposta la caldaia. La lettera "N" indica il metano; la lettera "G" indica il G.P.L. (Propano, Butano)
- E) Cinque cifre indicanti il numero progressivo di produzione.
- F) Quattro cifre indicanti il mese (le prime due) e l'anno di costruzione della caldaia.

Queste cifre sono utilizzate in questo catalogo per poter distinguere gli aggiornamenti del prodotto.



4 CODICE RICAMBIO

Tutte le parti di ricambio che possono essere acquistate hanno un codice di ricambio che le identifica in modo univoco. Il codice di ricambio è composto dal codice di tavola e dalla posizione.

4.1 Codice tavola

Il codice tavola è una sequenza di lettere e numeri tali da identificare in modo univoco ogni tavola rappresentata. Il codice della tavola è sempre reperibile in alto a destra della tavola in esame (vedi 4.3).

Nella parte inferiore della tavola vi è una tabella di validità in cui vengono citati i modelli della caldaie validi per quella tavola.

M260BJ.2025SM/T	M260BJ.2025SV/T	M260BJ.1616SV/T
M260BJ.3035SM/T	M260BJ.3035SV/T	

In alcune tavole è possibile trovare la dicitura "Valida fino al" e l'indicazione del periodo (mese e anno) di ultimo utilizzo in produzione di taluni particolari. In una tavola successiva si dovrà trovare una tavola con la dicitura "Valida dal" e l'indicazione del periodo (mese e anno) di inizio impiego in produzione di quei particolari.

4.2 Codice posizione

La posizione è un numero che viene utilizzato per identificare un particolare oggetto nella tavola.

515	Numerazione Kit (o assieme)	Numerazione parte semplice	125
-----	-----------------------------	----------------------------	-----

Vicino alla posizione si possono trovare delle diciture che servono per meglio identificare la parte di ricambio:

A – Tipo di gas

515_{G20} 125_{G20} G20 = Metano (Gas naturale)

515_{G30-G31} 125_{G30-G31} G30-G31 = Butano – Propano (GPL)

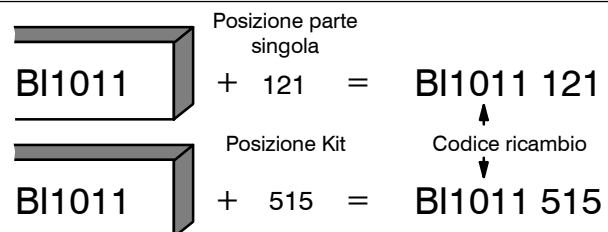
B – Limitazione della validità

515_(V) 125_(V) Solo per i modelli M260BJ.1616SV/T, M260BJ.2025SV/T e M260BJ.3035SV/..

515_(M) 125_(M) Solo per i modelli M260BJ.2025SM/T e M260BJ.3035SM/T

4.3 Composizione del codice di ricambio

Ogni parte di ricambio è composta da un codice di distinzione della tavola e da una posizione. Vengono identificate con una posizione solo le parti effettivamente vendute. Il codice di ricambio viene costruito sommando al codice di tavola (in alto a destra nella tavola) il numero della posizione (singola o kit).



In alcune tavole una parte di ricambio può essere indicata da un codice completo (codice tavola + posizione) questo per indicare che quella parte è acquistabile ma deve essere ordinata con il codice riportato controllando le eventuali note

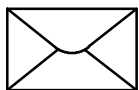
=BI1011 515

=BI1011 515
(3035)

=BI1011 516
(2025)

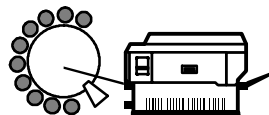
4.4 Utilizzo del codice ricambio

Il codice di ricambio deve essere utilizzato in tutti i documenti che servono per relazioni di intervento, ordine ricambi, sostituzione in garanzia, ecc.

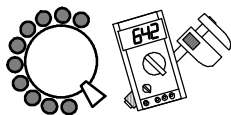


Corrispondenza:

BSG Caldaie a Gas S.p.A.
Assistenza caldaie
via Pravalton 1/B
33170 Pordenone (PN)

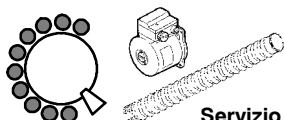


Fax: 0434 / 238 387
www.biasi.it



Informazioni
tecniche:

0434 / 238 480

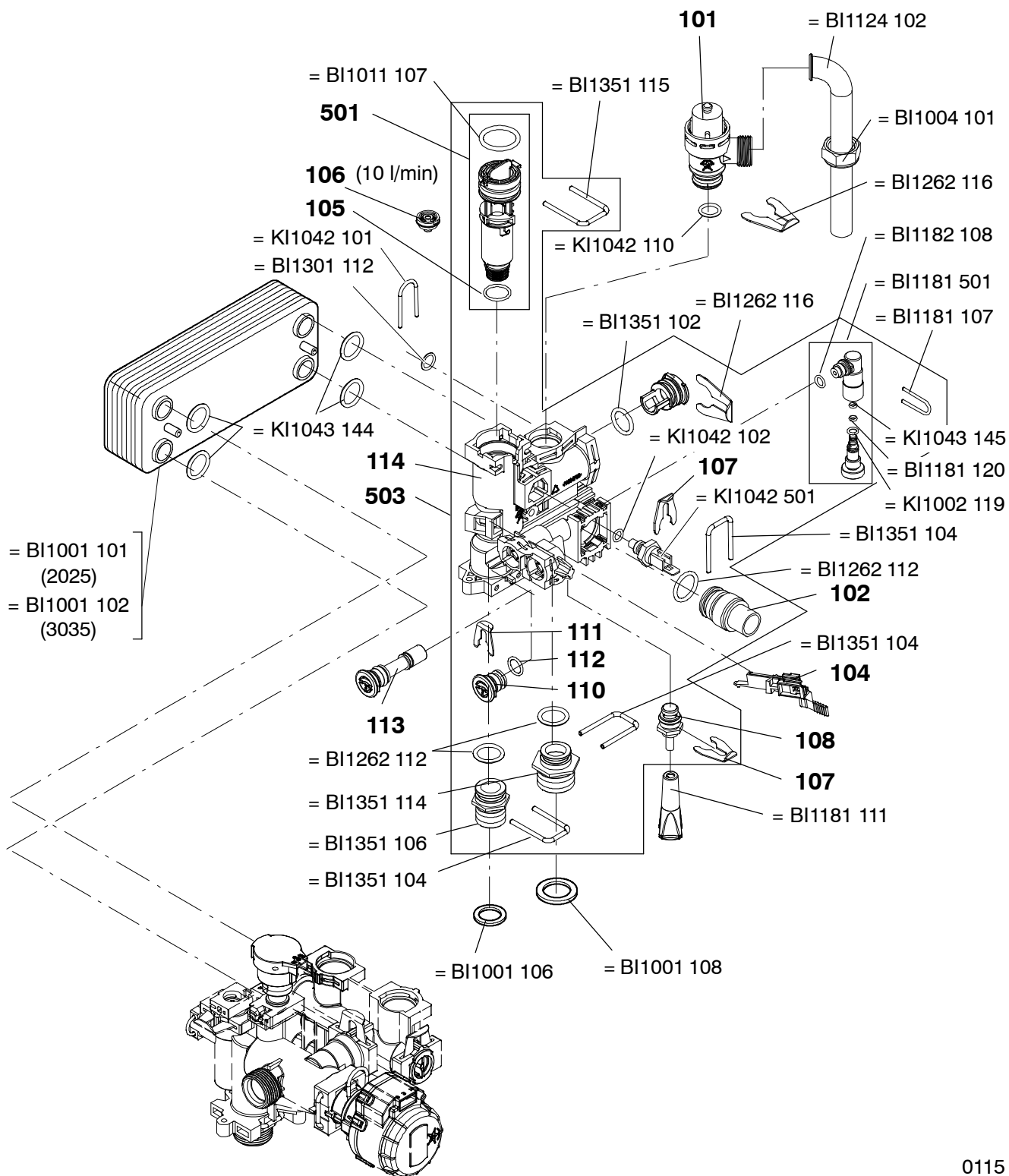


Servizio ricambi:

0434 / 238 383

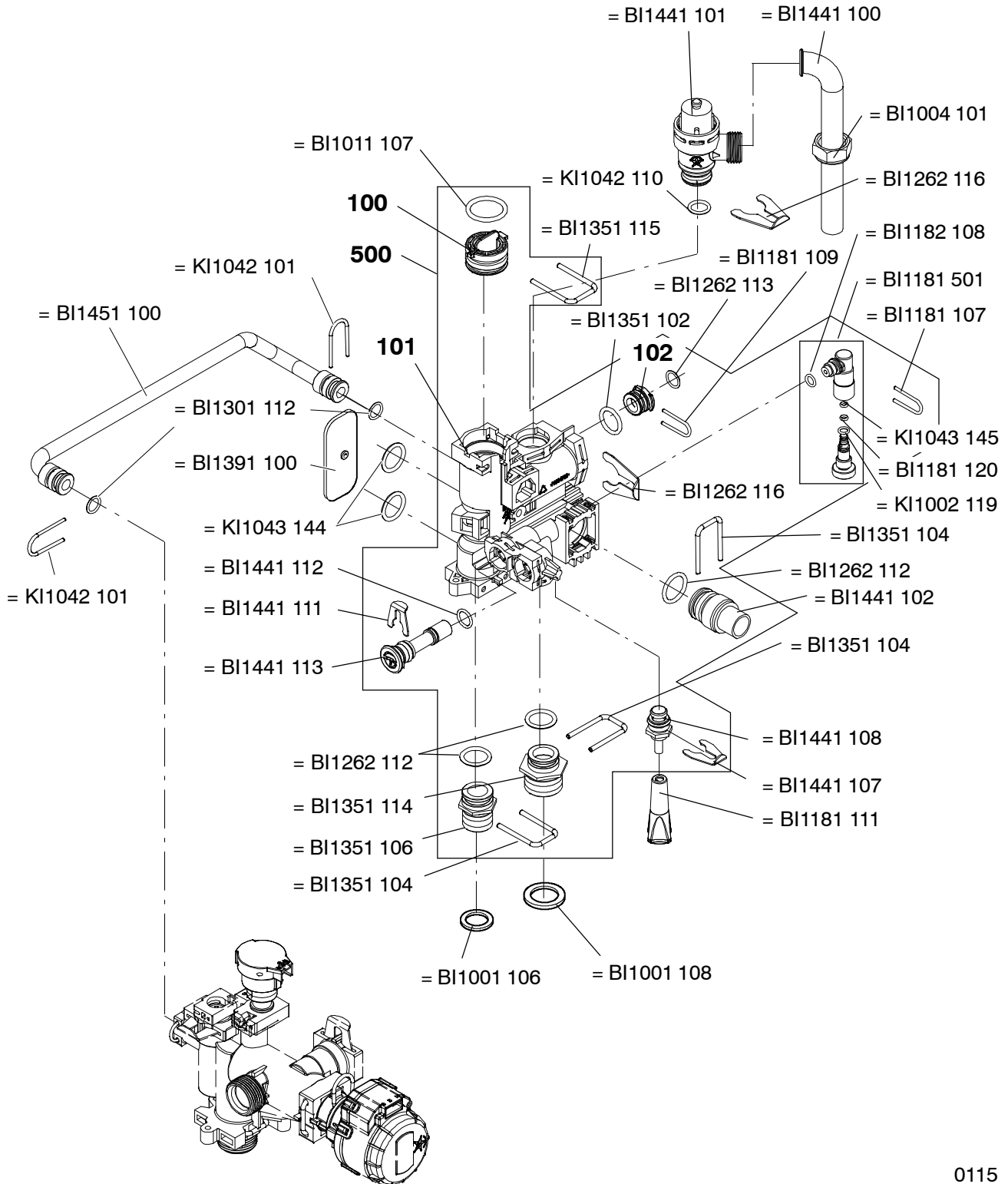
Indice generale

Tavole			Edizione	N° Fogli
BI1441	Parte 1	Gruppo acqua	0115	1
BI1461	Parte 1	Gruppo acqua	0115	1
BI1491	Parte 1	Gruppo acqua	0115	1
BI1501	Parte 1	Gruppo acqua	0115	1
BI1632	Parte 2	Gruppo acqua	0115	1
BI1453	Parte 3	Gruppo gas	0115	1
BI1094	Parte 4	Dima e gruppo di raccordo	0115	1
BI1134	Parte 4	Dima e gruppo di raccordo	0115	1
BI2035	Parte 5	Pannello comandi e parti elettriche	0115	1
BI2385	Parte 5	Pannello comandi e parti elettriche	0115	1
BI2395	Parte 5	Pannello comandi e parti elettriche	0115	1
BI1556	Parte 6	Pannelli esterni, camera di combustione	0115	1
BI1913	Parte 1	Set, accessori	0115	1



	M260BJ.2025SM/T			
	M260BJ.3035SM/T			





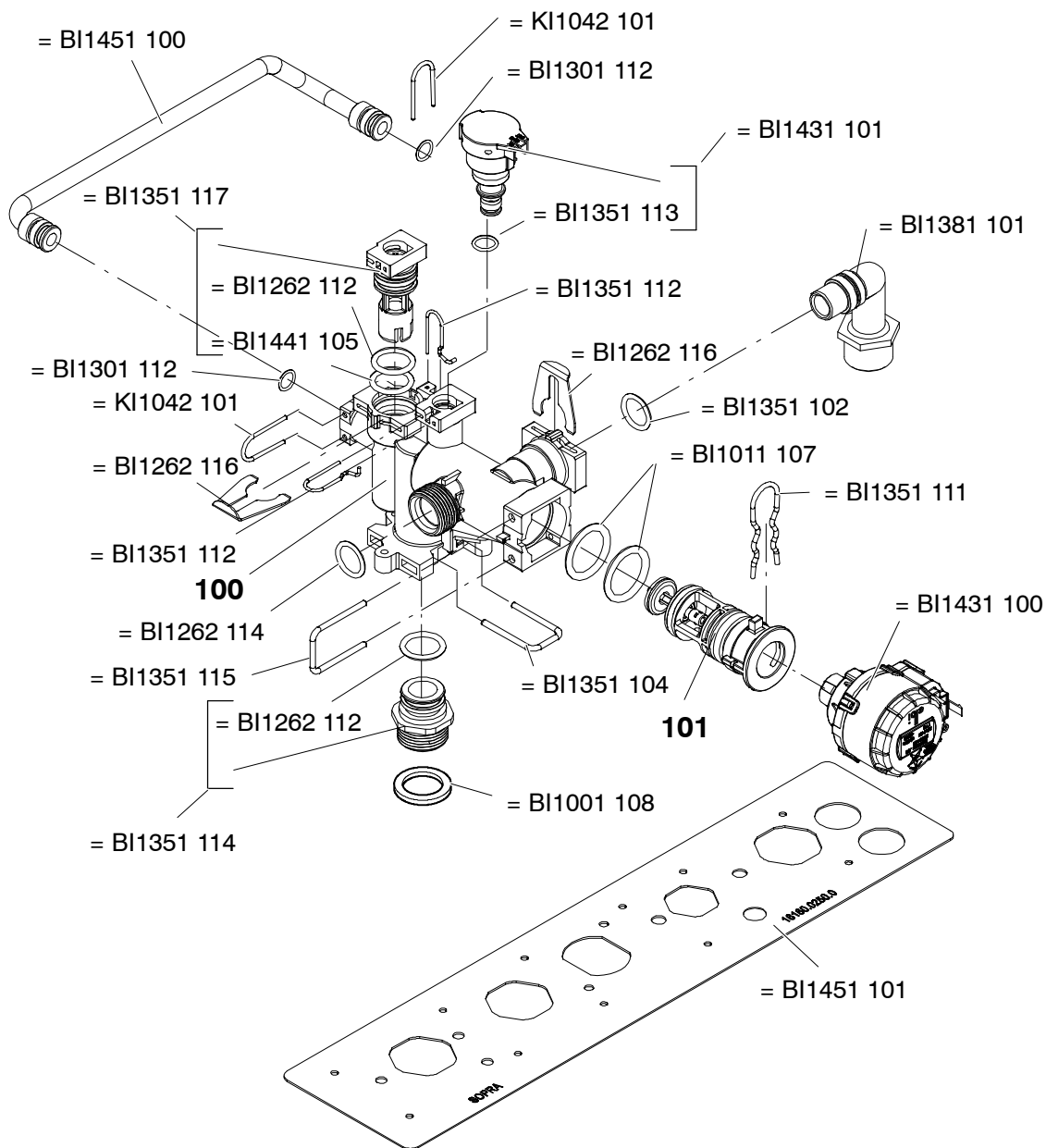
0115

M260BJ.1616SV/T

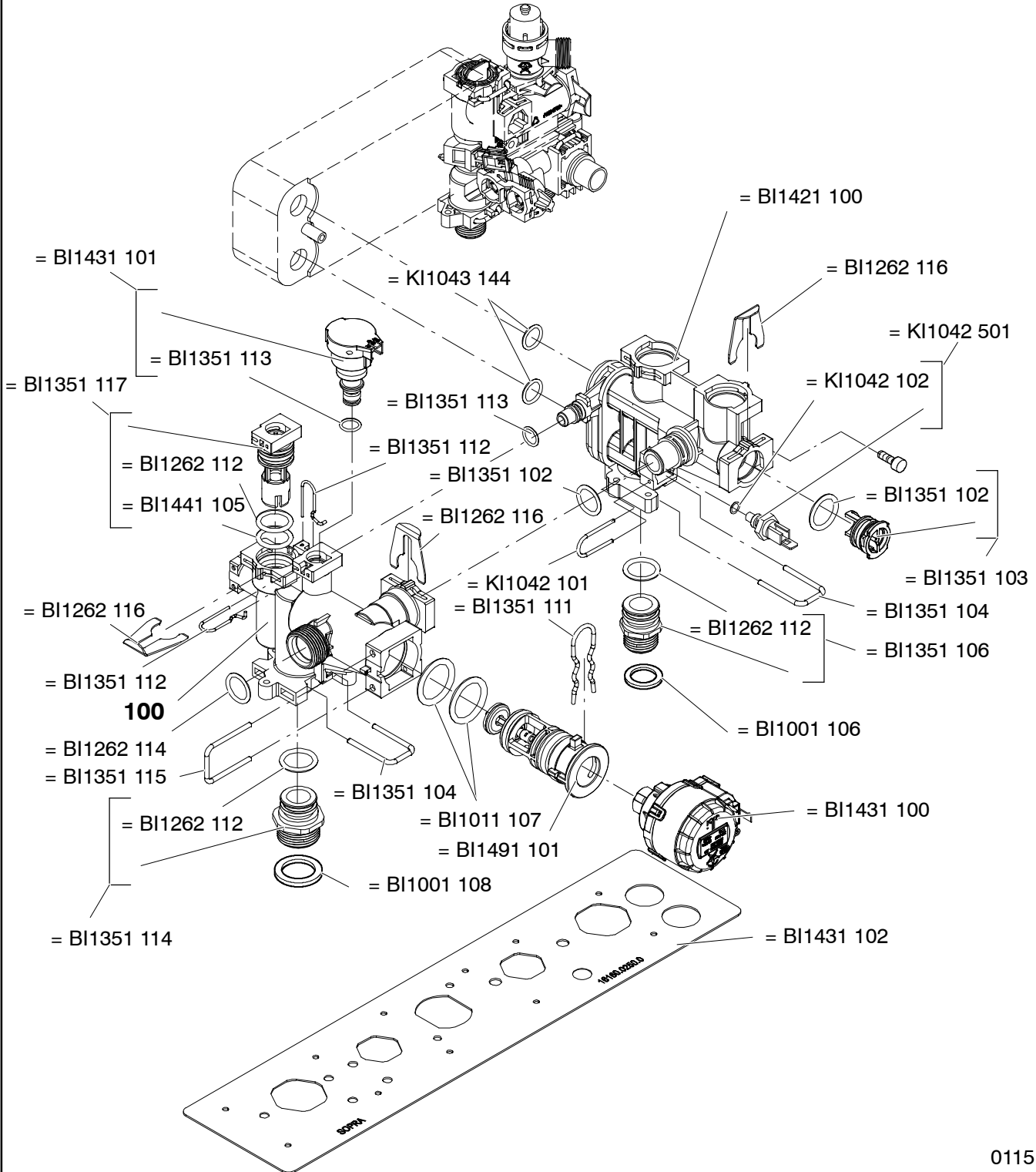
M260BJ.2025SV/T

M260BJ.3035SV/T





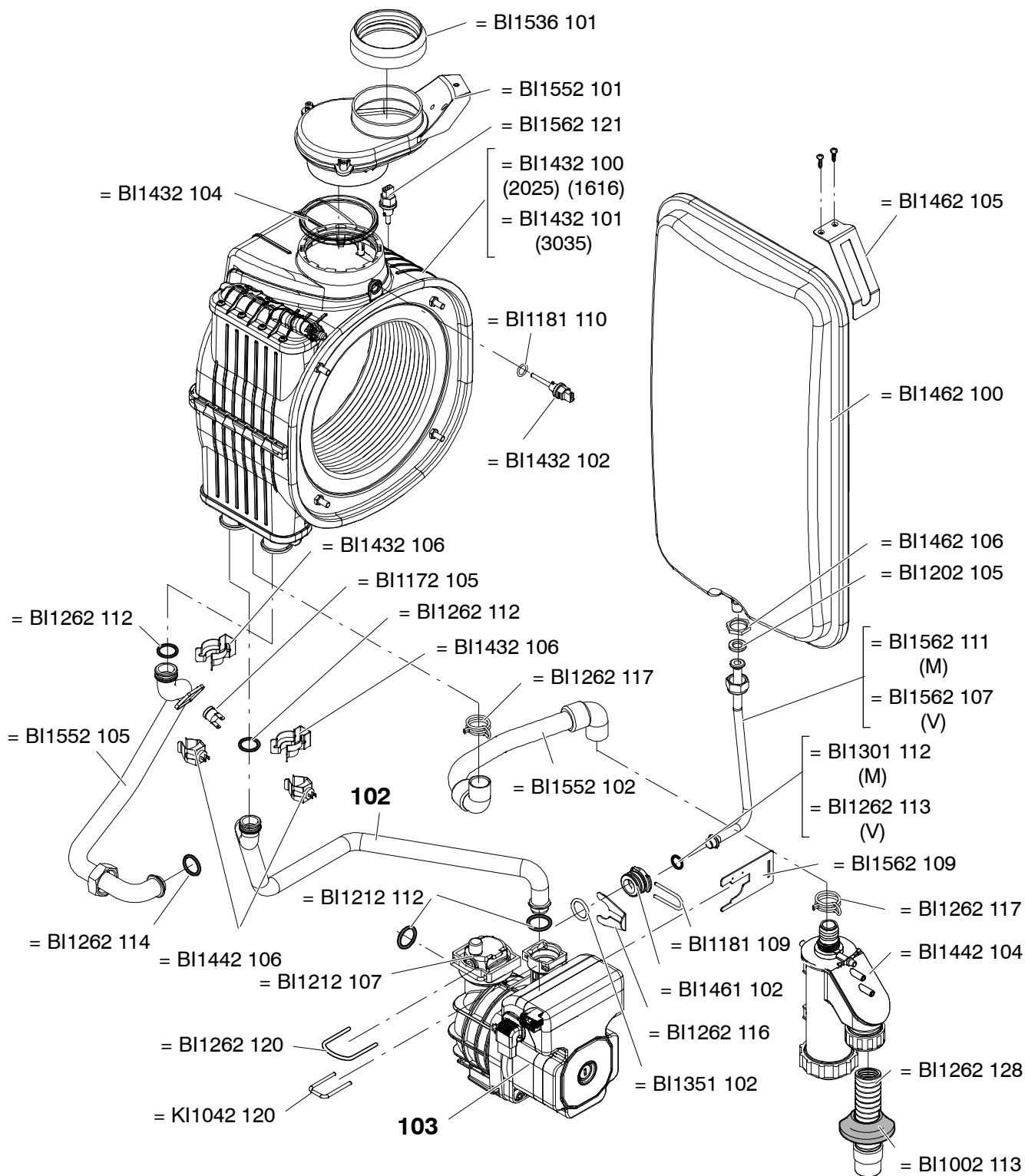
		M260BJ.1616SV/T		
		M260BJ.2025SV/T		
		M260BJ.3035SV/T		



0115

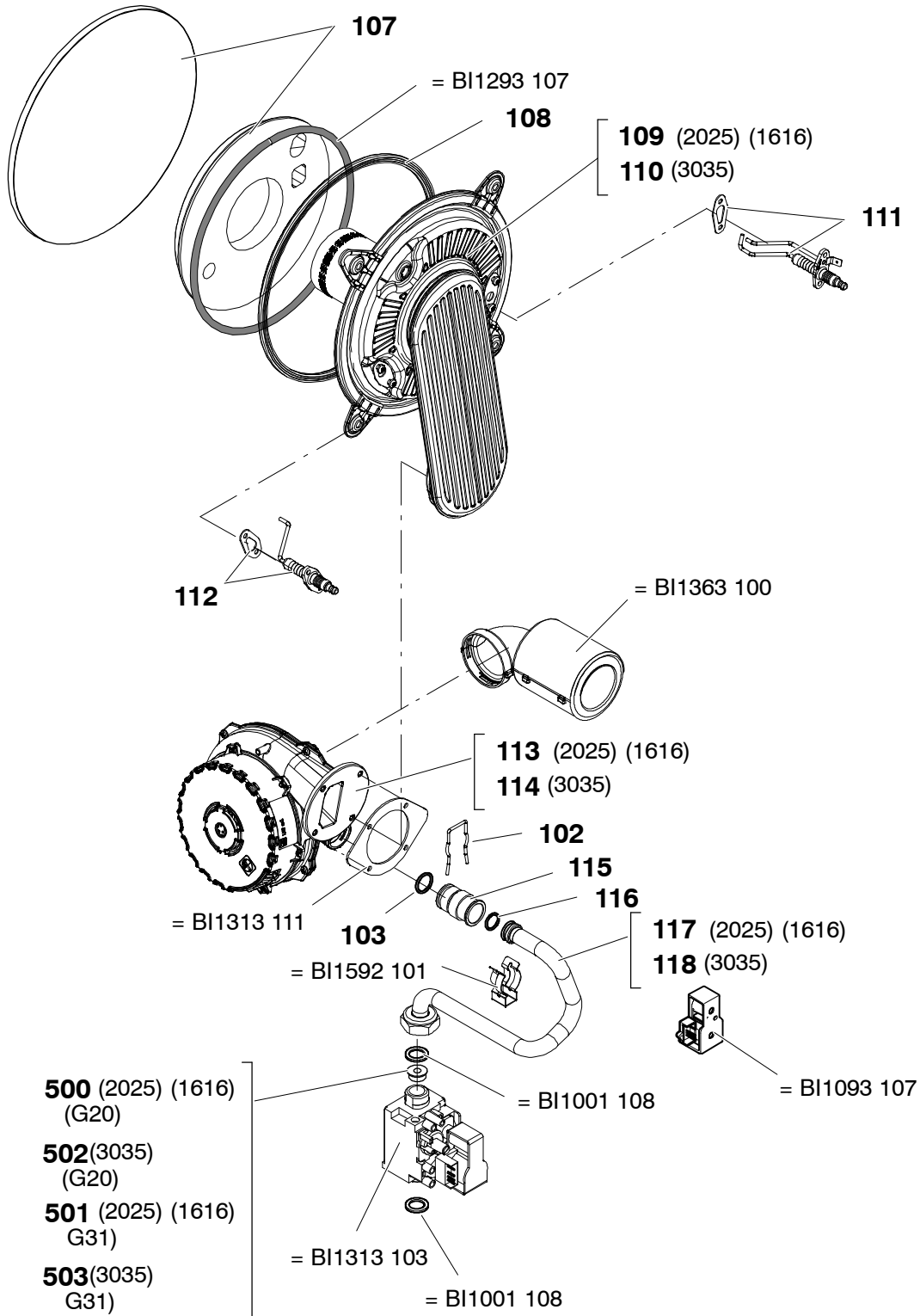
	M260BJ.2025SM/T			
	M260BJ.3035SM/T			



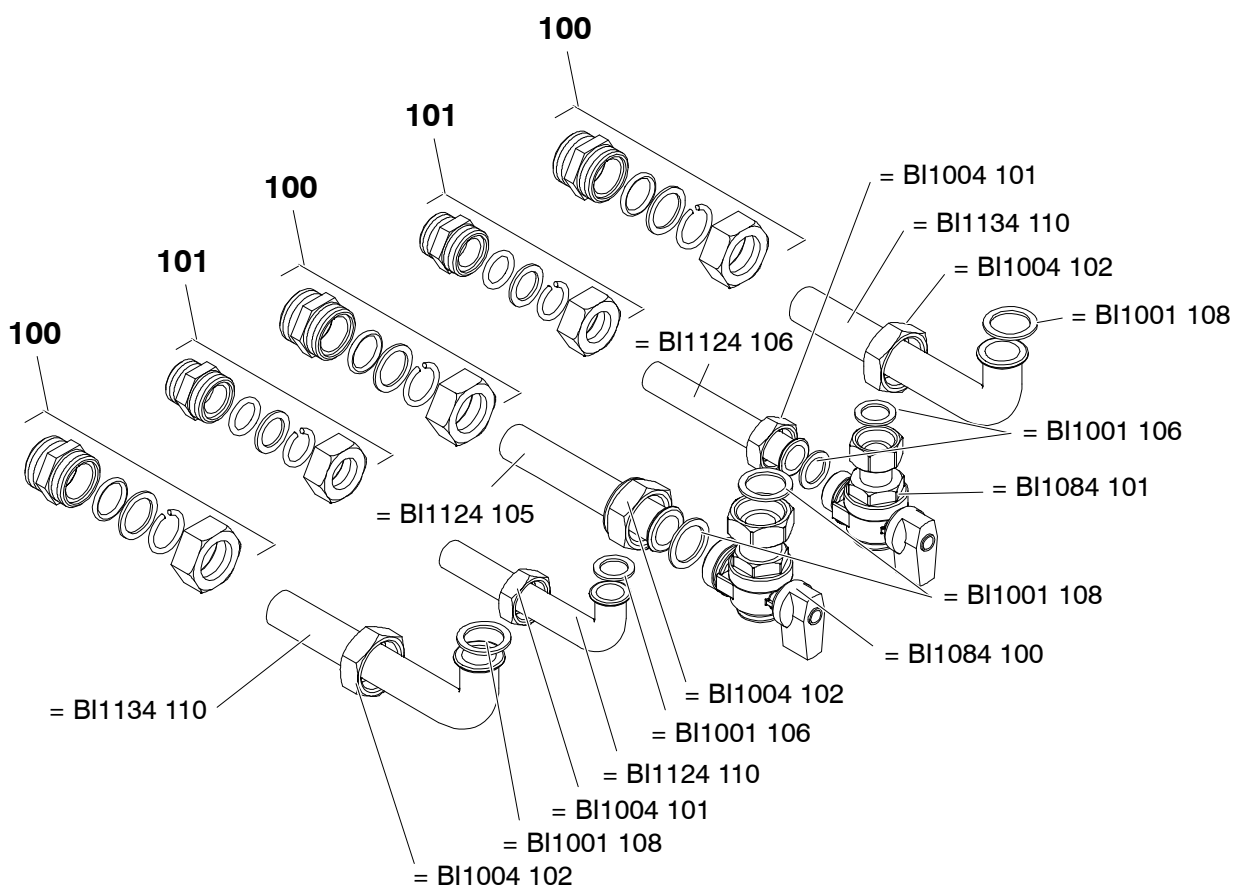


	M260BJ.2025SM/T	M260BJ.1616SV/T		
	M260BJ.3035SM/T	M260BJ.2025SV/T		
		M260BJ.3035SV/T		

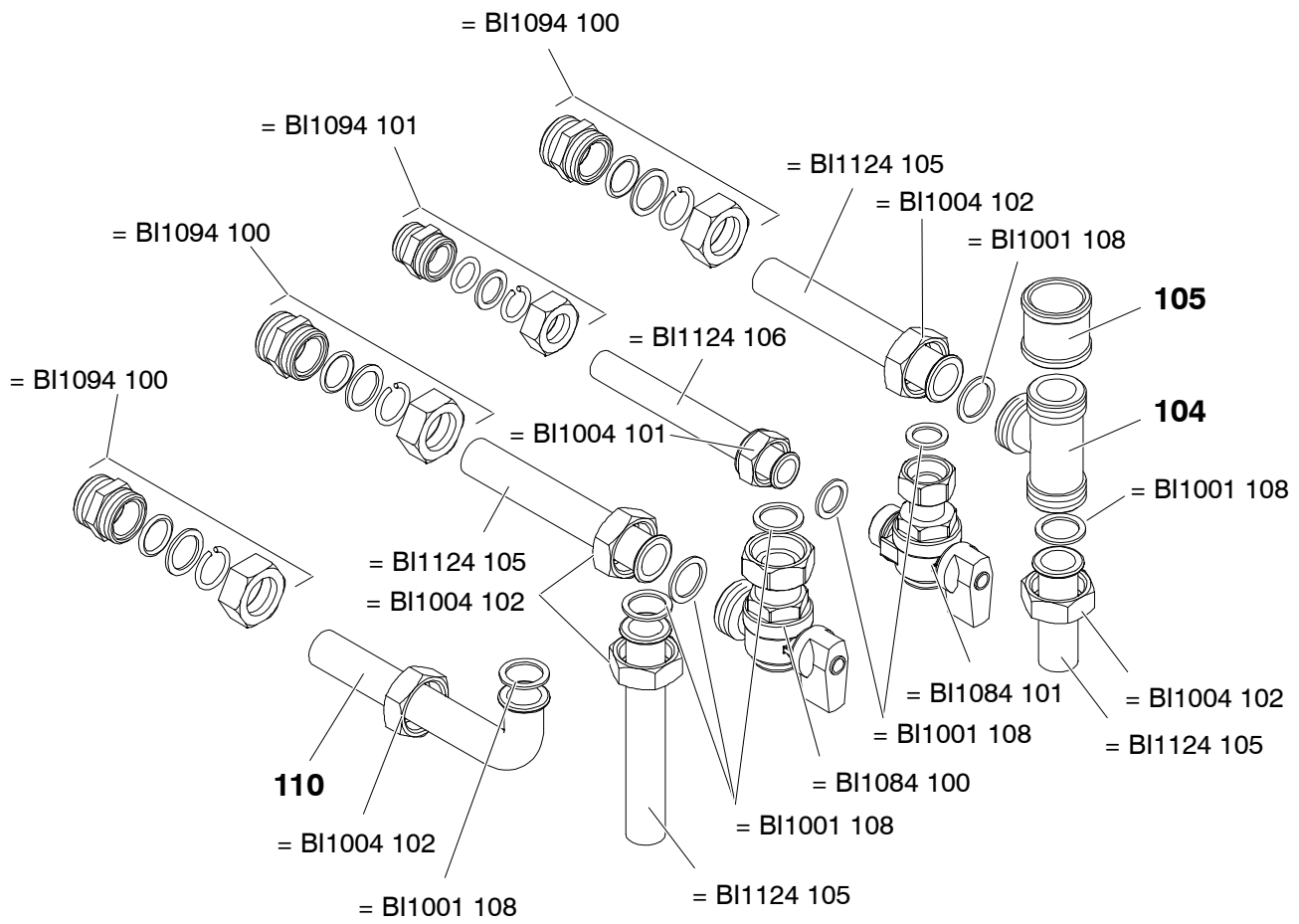




	M260BJ.2025SM/T	M260BJ.1616SV/T		
	M260BJ.3035SM/T	M260BJ.2025SV/T		
		M260BJ.3035SV/T		



	M260BJ.2025SM/T			
	M260BJ.3035SM/T			

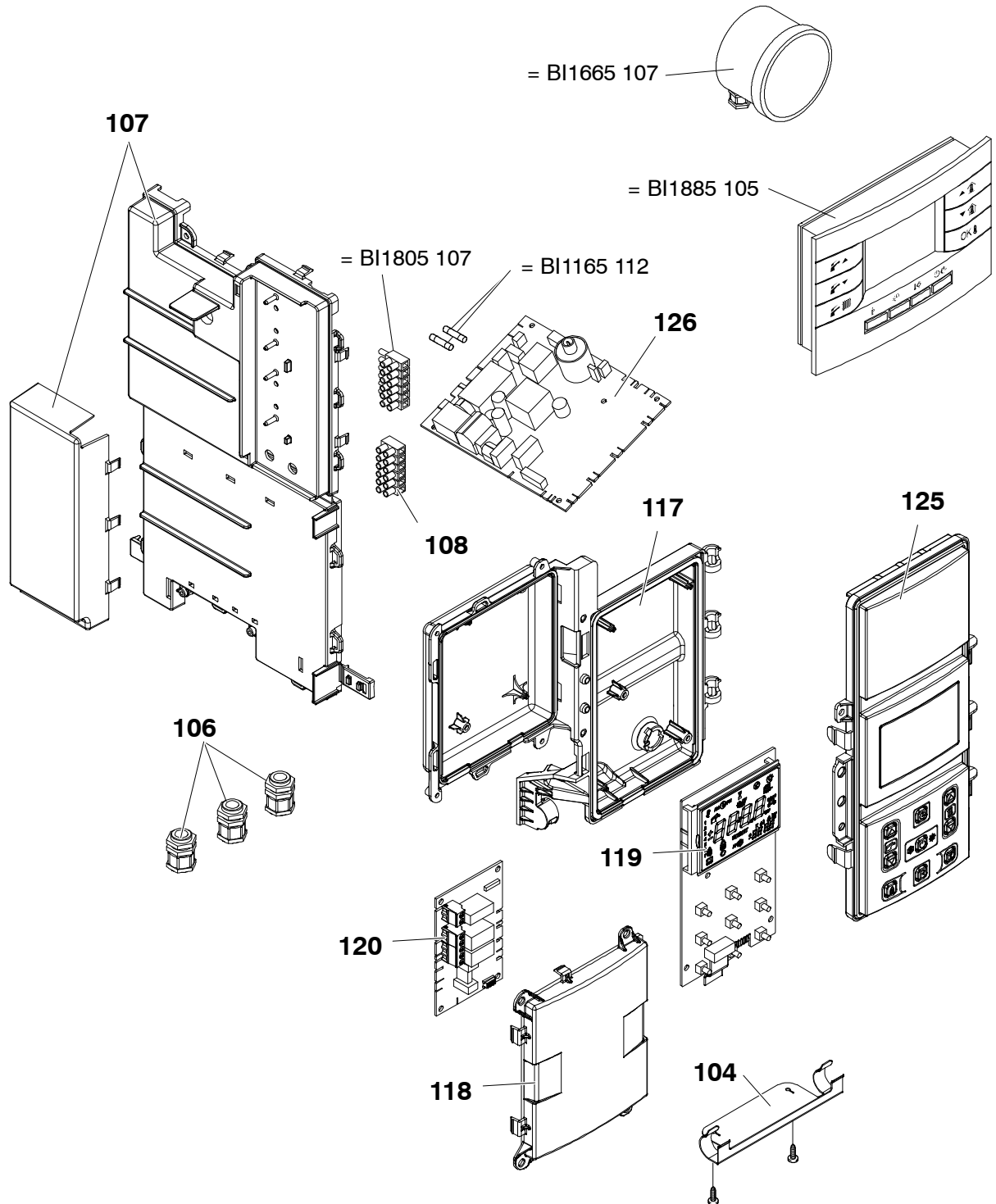


M260BJ.1616SV/T

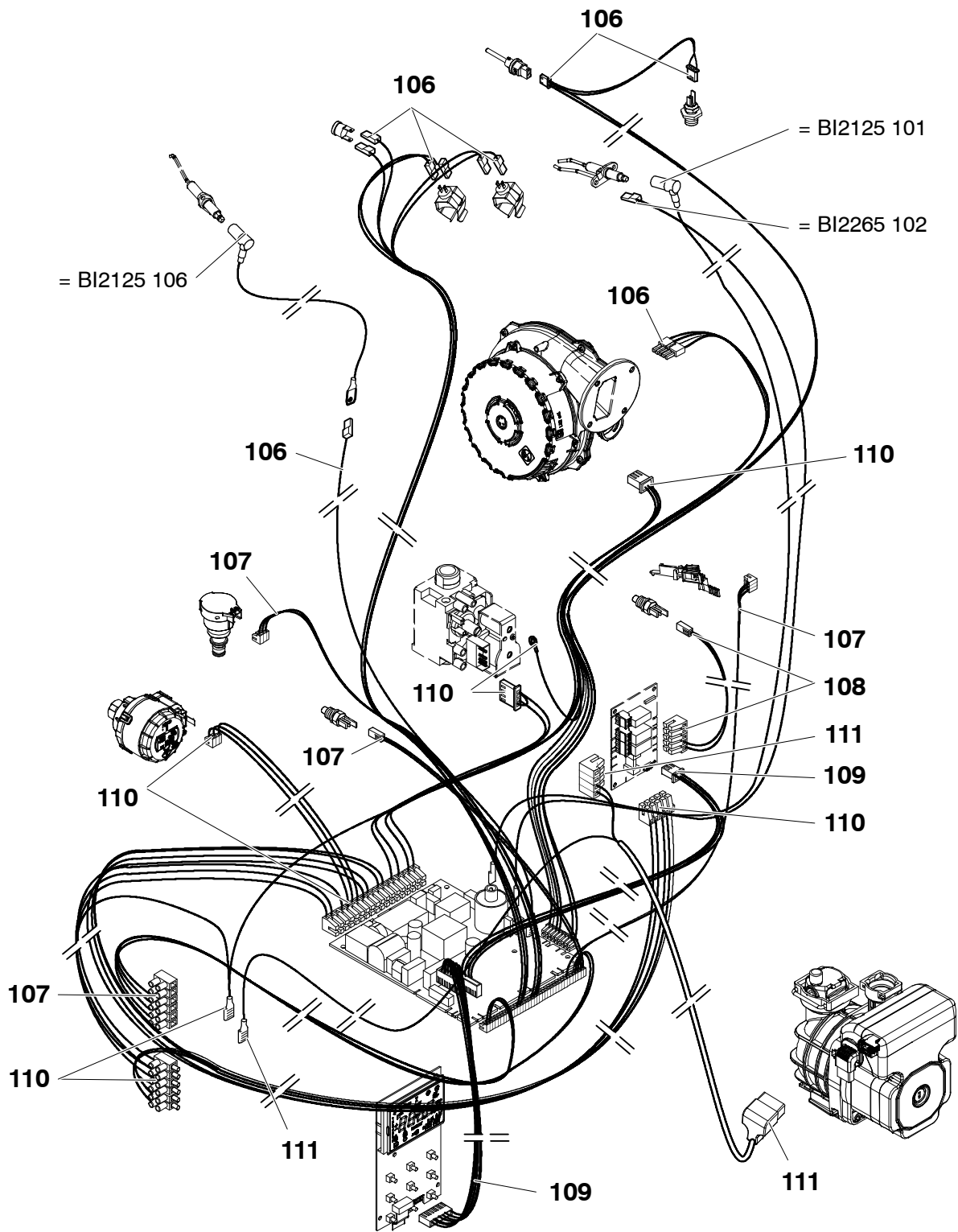
M260BJ.2025SV/T

M260BJ.3035SV/T





	M260BJ.2025SM/T	M260BJ.1616SV/T			
	M260BJ.3035SM/T	M260BJ.2025SV/T			
		M260BJ.3035SV/T			

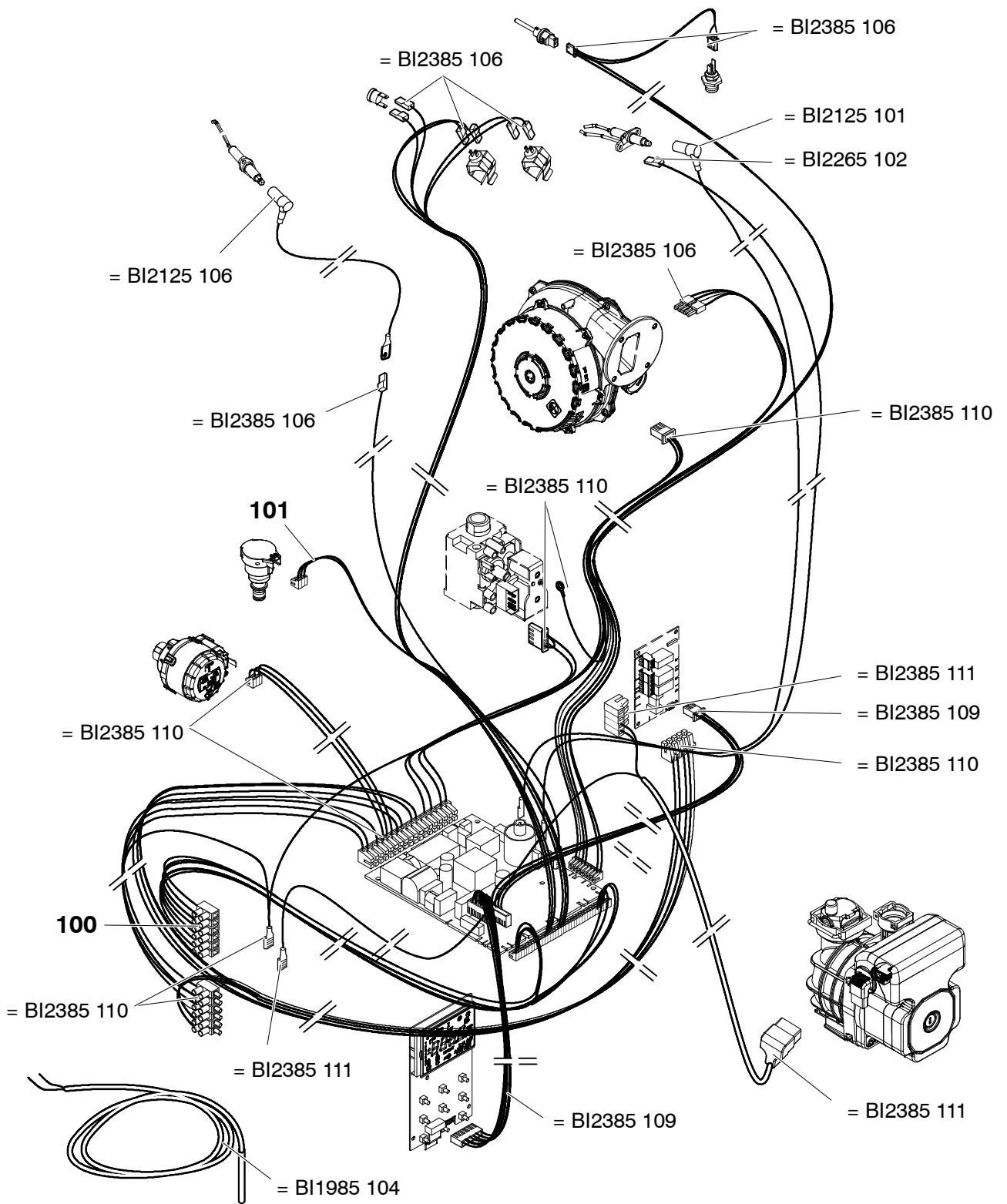


0115

M260BJ.2025SM/T

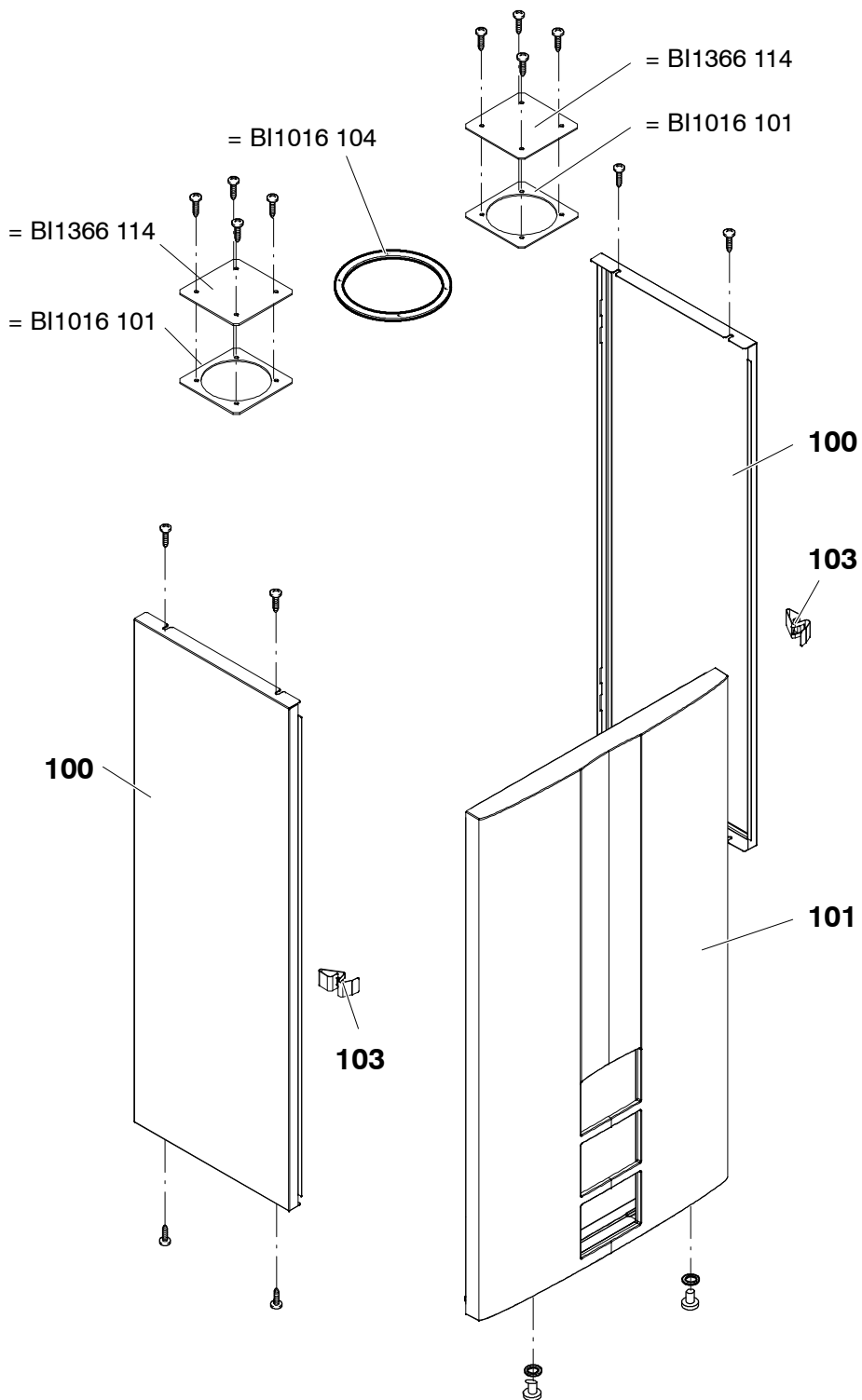
M260BJ.3035SM/T





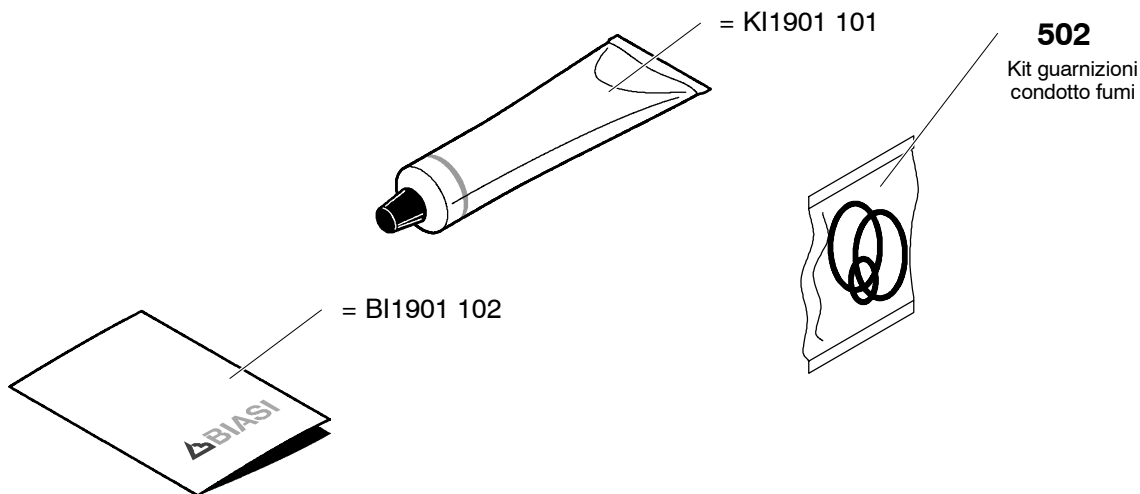
0115

		M260BJ.1616SV/T		
		M260BJ.2025SV/T		
		M260BJ.3035SV/T		



0115

	M260BJ.2025SM/T	M260BJ.1616SV/T		
	M260BJ.3035SM/T	M260BJ.2025SV/T		
		M260BJ.3035SV/T		



BI1911 800 Set guarnizioni Or			
<i>Tavola</i>	<i>Pos.</i>	<i>N.</i>	<i>T. Dimensione</i>
BI1001	115	10	12,42 x 1,78
KI1043	144	10	18,64 x 3,53
BI1001	503	10	
KI1043	114	10	17,04x3,53
KI1001	105	10	17,13x2,62
BI1475	119	10	7x2
BI1212	112	10	17,04x4,00

BI1901 802 Set guarnizioni			
<i>Tavola</i>	<i>Pos.</i>	<i>N.</i>	<i>T. Dimensione</i>
BI1001	107	10	P 1/4"
BI1001	109	10	P 3/8"
BI1202	105	10	P 3/8"
BI1001	106	10	P 1/2"
BI1001	108	10	P 3/4"
BI1001	105	10	P 1"

0115

	M260BJ.2025SM/T	M260BJ.1616SV/T		
	M260BJ.3035SM/T	M260BJ.2025SV/T		
		M260BJ.3035SV/T		