



17562.0420.0 REV.1



# Catalogo ricambi serie *GTB ERP*

## Edizione Marzo 2016



BSG Caldaie a Gas S.p.A.

Sede legale:

37135 Verona (Italy) - Via Leopoldo Biasi, 1  
amministrativa, commerciale, stabilimento e assistenza tecnica:  
33170 Pordenone (Italy) - Via Pravalton, 1/B

# Catalogo ricambi serie GTB

## 1 GENERALITÀ

Questo catalogo comprende tutte le parti di ricambio per la manutenzione e assistenza delle caldaie Biasi e ne sostituisce tutte le precedenti edizioni.

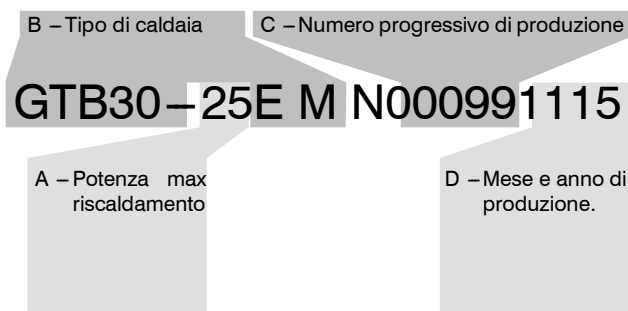
## 2 MATRICOLA E IDENTIFICAZIONE DEL TIPO DI CALDAIA

Ogni caldaia prodotta Biasi è contraddistinta da un numero di matricola. È importante che tale numero venga citato dall'operatore del centro di assistenza in qualsiasi rapporto diretto con la casa costruttrice (moduli di garanzia e relazioni di intervento; richiesta di informazioni tecniche ecc.)

Procedendo da sinistra verso destra esso identifica:

- A) La potenza termica utile massima al riscaldamento.
- B) Il tipo di caldaia nelle sue funzioni caratteristiche.
- C) Cinque cifre indicanti il numero progressivo di produzione.
- D) Quattro cifre indicanti il mese (le prime due) e l'anno di costruzione della caldaia.

**Queste cifre sono utilizzate in questo catalogo per poter distinguere gli aggiornamenti del prodotto.**



## 3 CODICE RICAMBIO

Tutte le parti di ricambio che possono essere acquistate hanno un codice di ricambio che le identifica in modo univoco. Il codice di ricambio è composto dal codice di tavola e dalla posizione.

### 3.1 Codice tavola

Il codice tavola è una sequenza di lettere e numeri tali da identificare in modo univoco ogni tavola rappresentata. Il codice della tavola è sempre reperibile in alto a destra della tavola in esame (vedi 3.3).

Nella parte inferiore della tavola vi è una tabella di validità in cui vengono citati i modelli della caldaie validi per quella tavola.

GTB30-25E M		
GTB30-32E M		

In alcune tavole è possibile trovare la dicitura "Valida fino al" e l'indicazione della matricola di ultimo utilizzo in produzione di taluni particolari. In una tavola successiva si dovrà trovare una tavola con la dicitura "Valida dal" e l'indicazione della matricola di inizio impiego in produzione di quei particolari.

Per facilitare l'individuazione di quei particolari variati nel tempo le tavole con la dicitura "Valida fino al" riportano, indicate con la posizione, solo le parti di ricambio che non vengono gestite nella produzione attuale, mentre le rimanenti sono eventualmente reperibili nelle tavole successive.

Alcune tavole vengono divise in due o più aree per mezzo di una linea. Nella tabella di validità vengono citati tutti i modelli contenuti nella tavola, mentre all'interno di ogni area viene specificata la validità con un rettangolo riportante i modelli validi.

### 3.2 Codice posizione

La posizione è un numero che viene utilizzato per identificare un particolare oggetto nella tavola.

515	Numerazione Kit (o assieme)	Numerazione parte semplice	125
-----	-----------------------------	----------------------------	-----

Vicino alla posizione si possono trovare delle diciture che servono per meglio identificare la parte di ricambio:

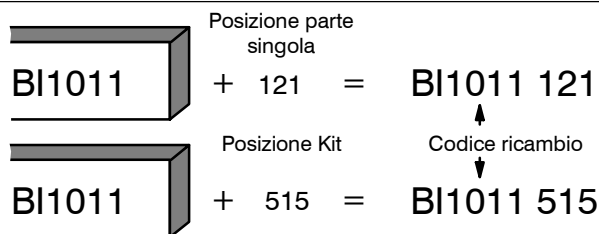
#### A - Limitazione della validità

515<sub>(25)</sub>      125<sub>(25)</sub>      Solo per il modello GTB30-25E M

515<sub>(32)</sub>      125<sub>(32)</sub>      Solo per il modello GTB30-32E M

### 3.3 Composizione del codice di ricambio

Ogni parte di ricambio è composta da un codice di distinzione della tavola e da una posizione. Vengono identificate con una posizione solo le parti effettivamente vendute. Il codice di ricambio viene costruito sommando al codice di tavola (in alto a destra nella tavola) il numero della posizione (singola o kit).



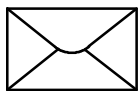
I componenti di un kit sono racchiusi da una linea continua. Un kit può contenere completamente o parzialmente altri kit.

In alcune tavole una parte di ricambio può essere indicata da un codice completo (codice tavola + posizione) questo per indicare che quella parte è acquistabile ma deve essere ordinata con il codice riportato controllando le eventuali note

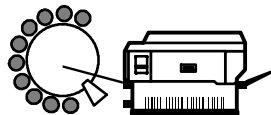
=BI1011 515  
=BI1011 515  
(25)  
=BI1011 516  
(32)

### 3.4 Utilizzo del codice ricambio

Il codice di ricambio deve essere utilizzato in tutti i documenti che servono per relazioni di intervento, ordine ricambi, sostituzione in garanzia, ecc.

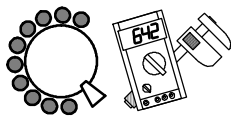


**BSG Caldaie a Gas S.p.A.**  
**Assistenza caldaie**  
**via Pravalton 1/B**  
**33170 Pordenone (PN)**



**Fax: 0434 / 238 387**  
**www.biasi.it**

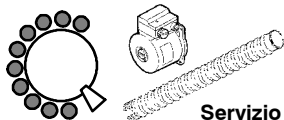
---



**Informazioni**  
**tecniche:**

**0434 / 238 480**

---



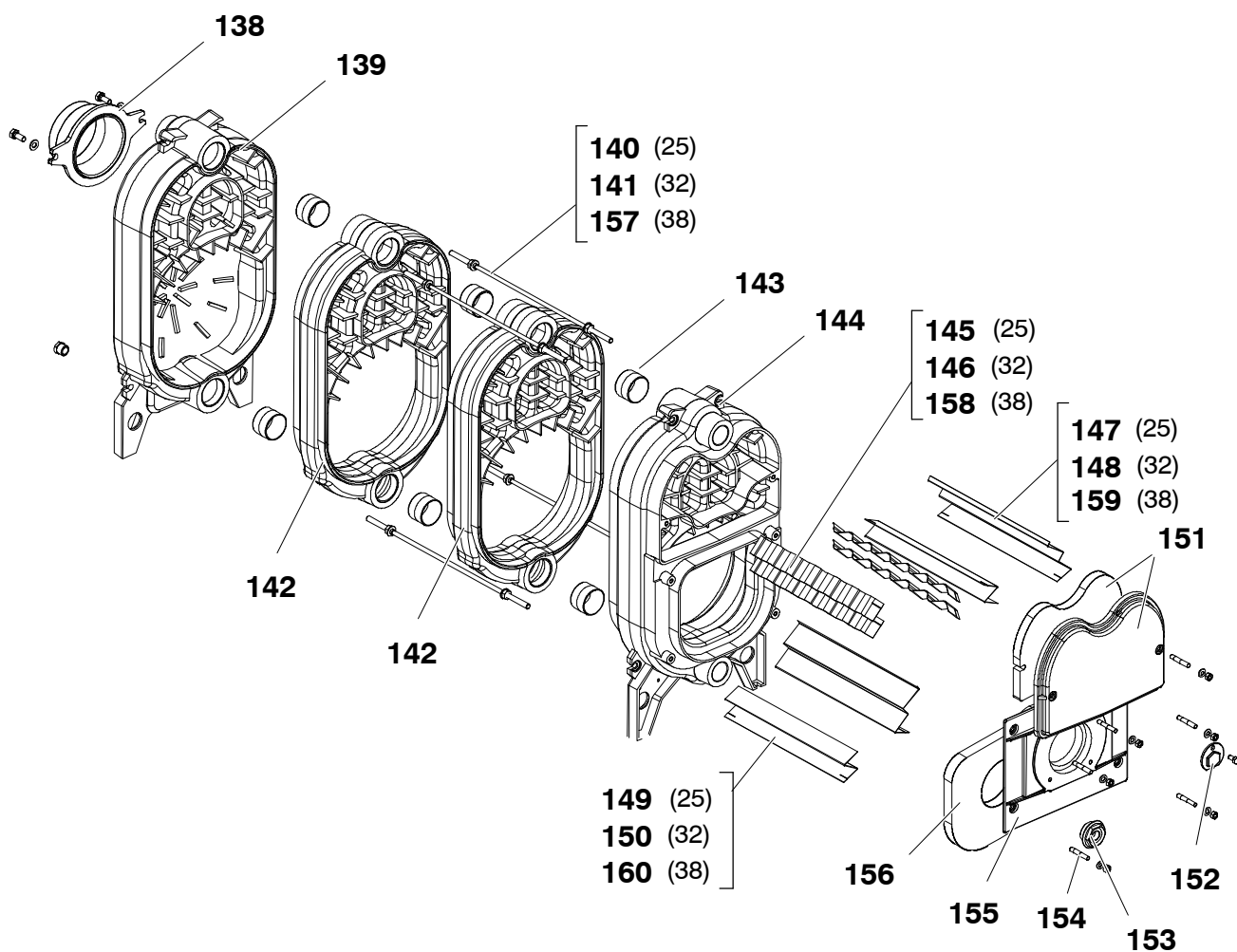
**Servizio ricambi:**

**0434 / 238 383**

---

# Indice generale per serie *GTB*

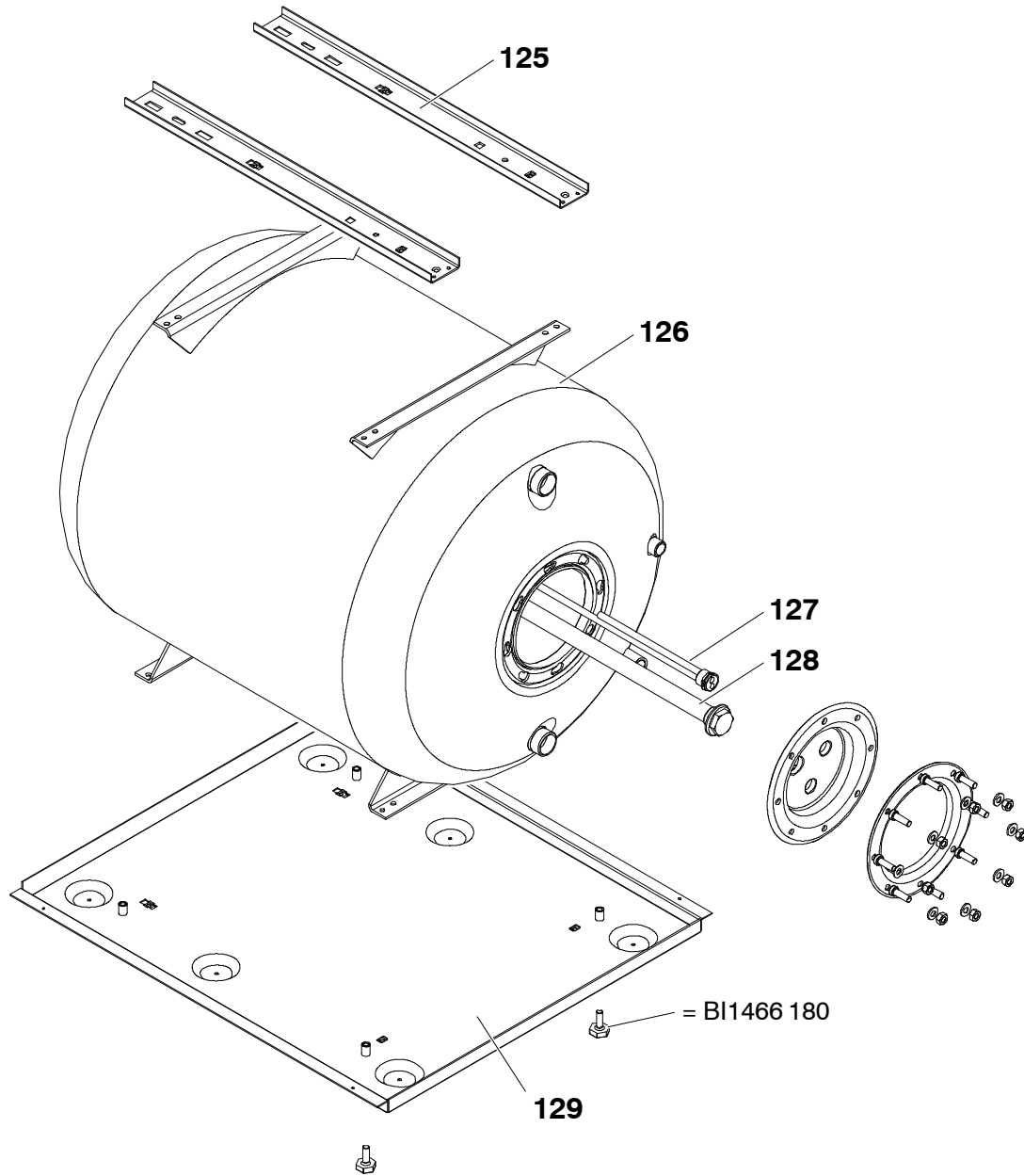
<b>Tavole</b>			<b>Edizione</b>	<b>N° Fogli</b>
BI1372	Parte 1	Gruppo ghisa, cappa fumi	0316	1
BI1382	Parte 2	Componenti idraulici e tubazioni	0316	1
BI1392	Parte 2	Componenti idraulici e tubazioni	0316	1
BI1402	Parte 2	Componenti idraulici e tubazioni	0316	1
BI1412	Parte 2	Componenti idraulici e tubazioni	0316	1
BI1432	Parte 2	Componenti idraulici e tubazioni	0316	1
BI1785	Parte 5	Pannello comandi e cablaggi	0316	1
BI1795	Parte 5	Pannello comandi e cablaggi	0316	1
BI1466	Parte 6	Pannelli esterni e bacinella	0316	1
BI1476	Parte 6	Pannelli esterni e bacinella	0316	1



	GTB30-25E M	GTB30-25E BOL120	GTB30-25E BOLINOX	
	GTB30-32E M	GTB30-32E BOL120	GTB30-32E BOLINOX	
	GTB30-25E RPV	GTB30-38E BOL120	GTB30-38E BOLINOX	
	GTB30-32E RPV			







0316

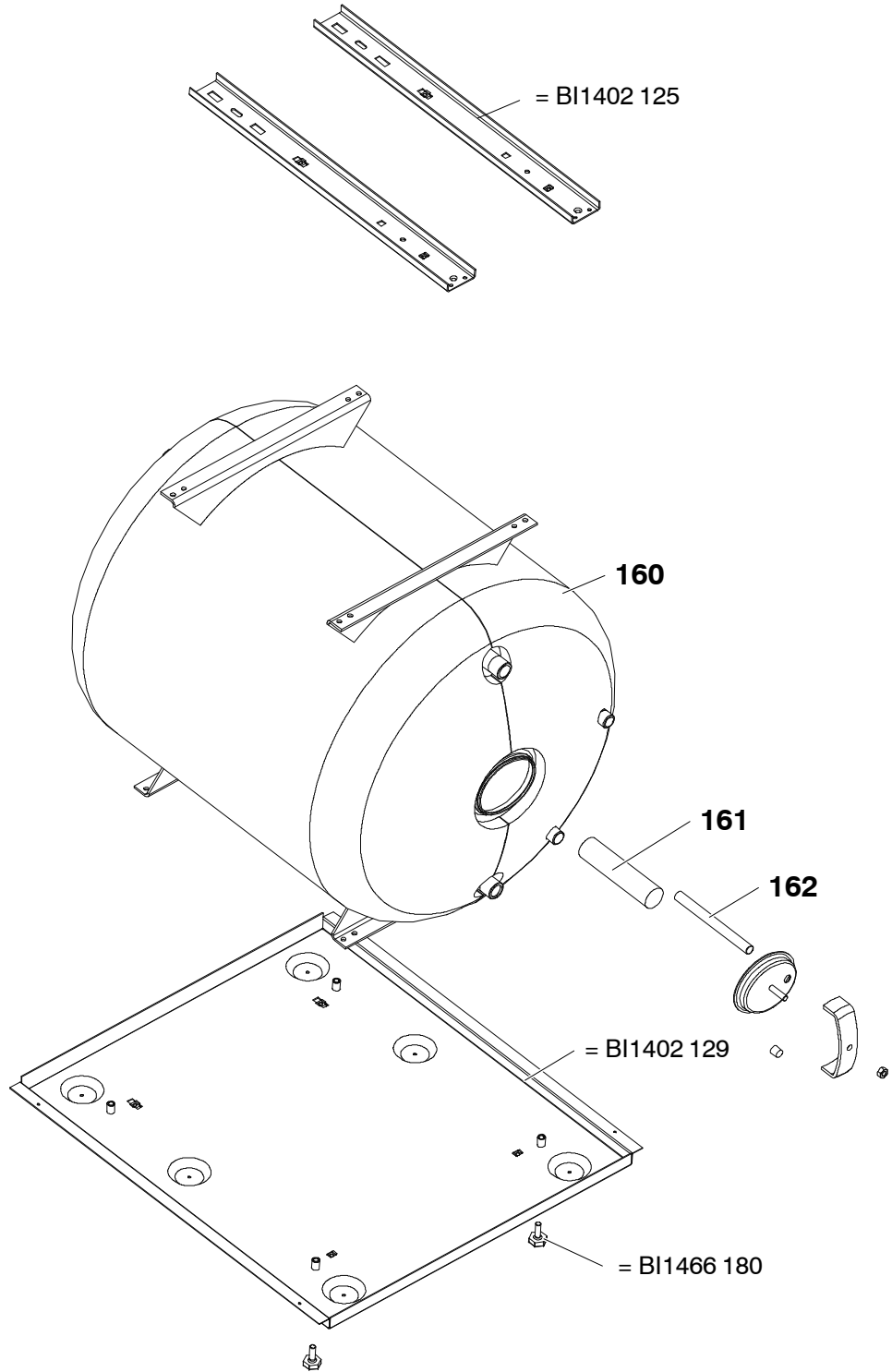
GTB30-25E BOL120

GTB30-32E BOL120

GTB30-38E BOL120

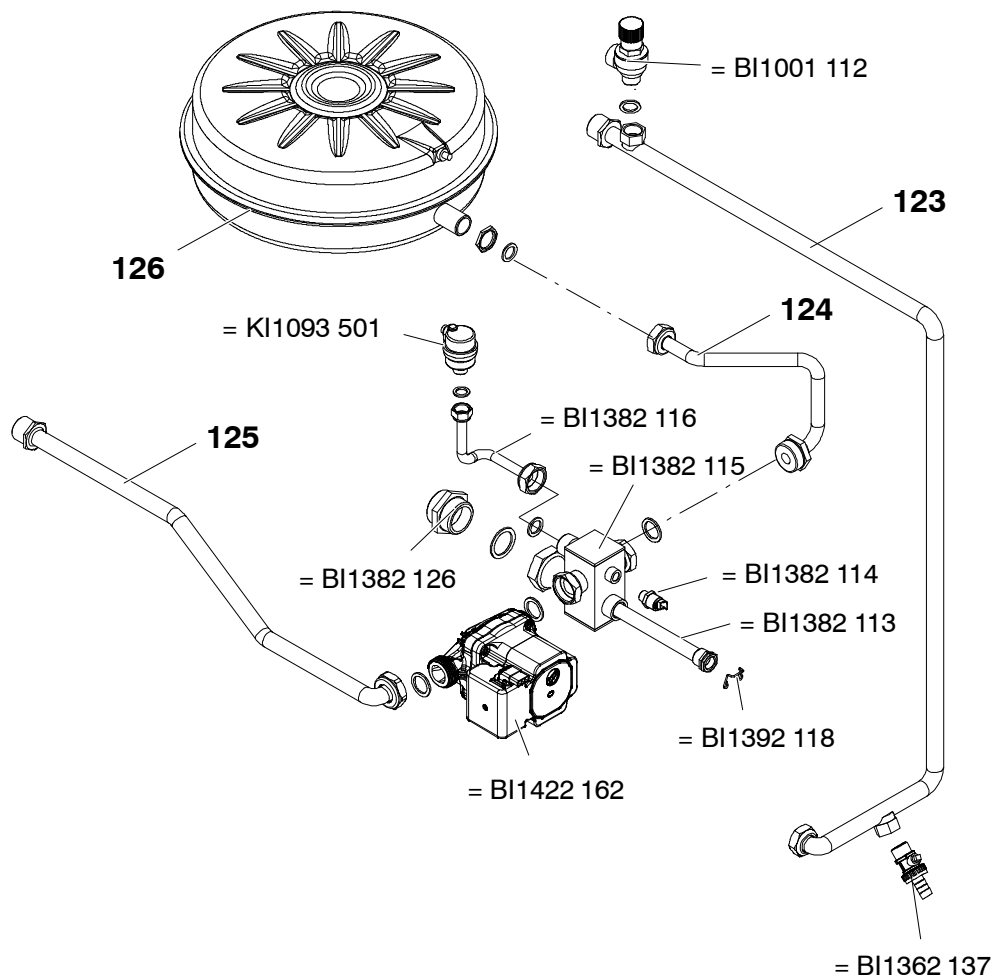






0316

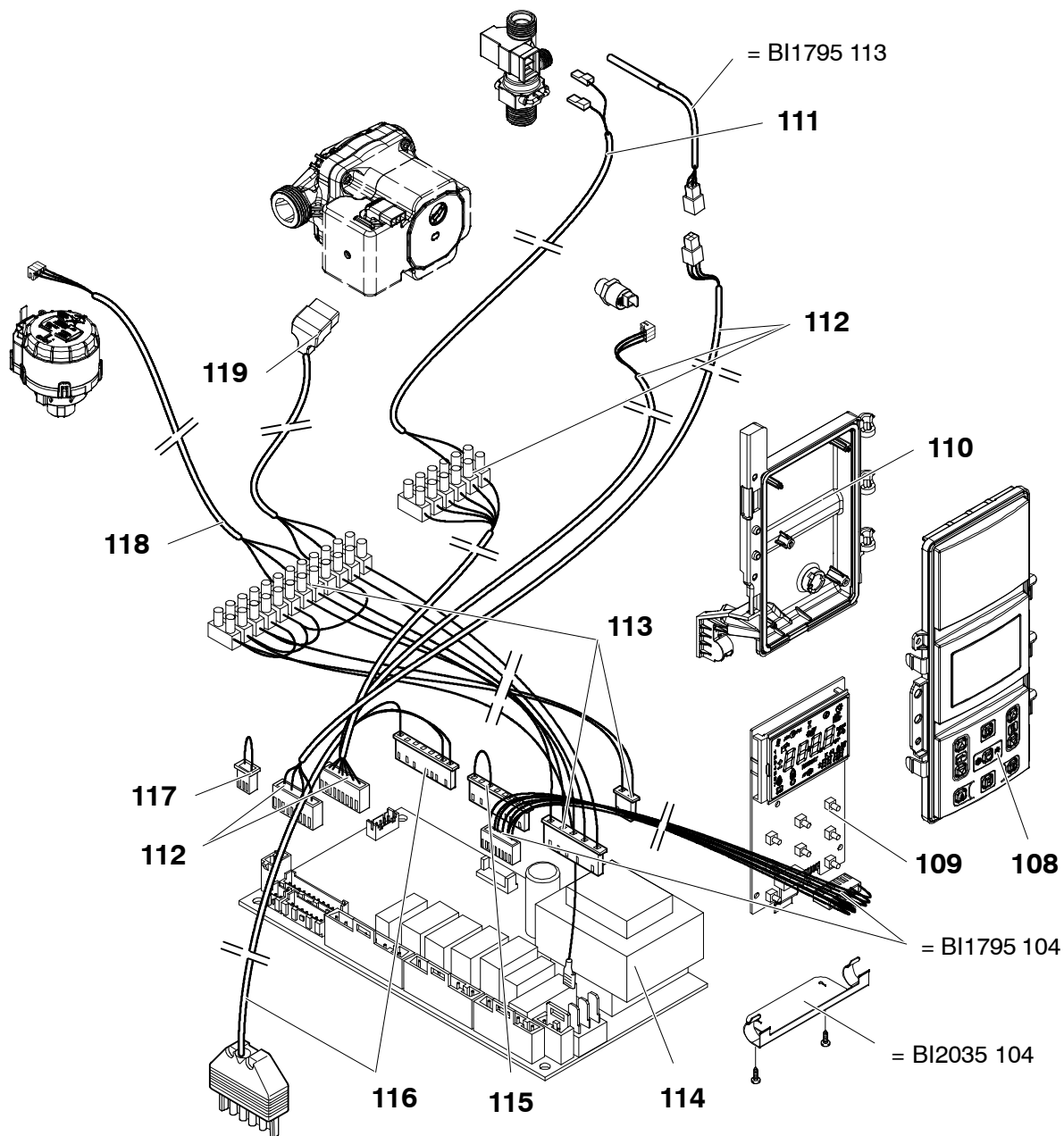
			GTB30-25E BOLINOX	
			GTB30-32E BOLINOX	
			GTB30-38E BOLINOX	



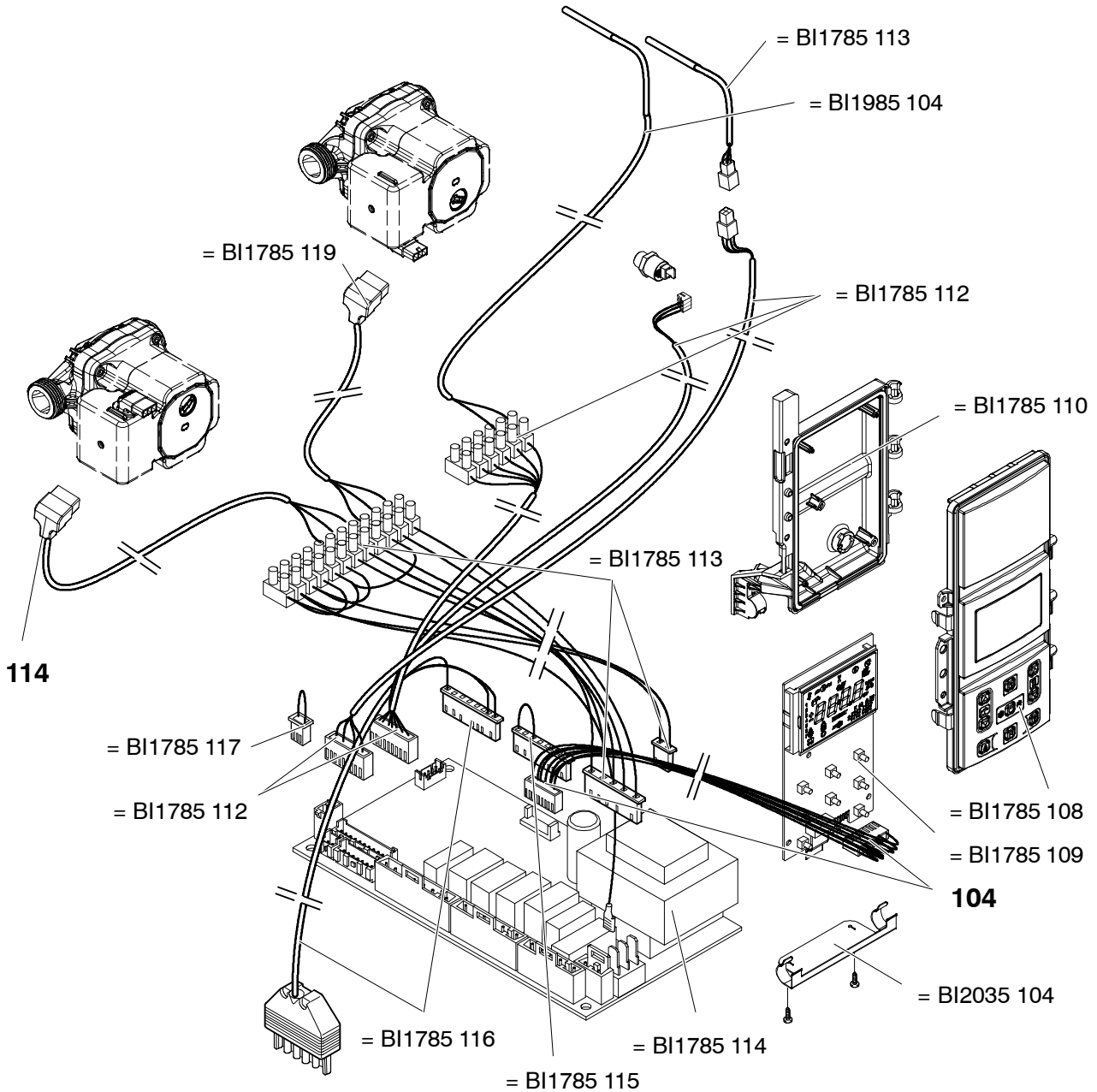
0316

	GTB30-25E RPV			
	GTB30-32E RPV			





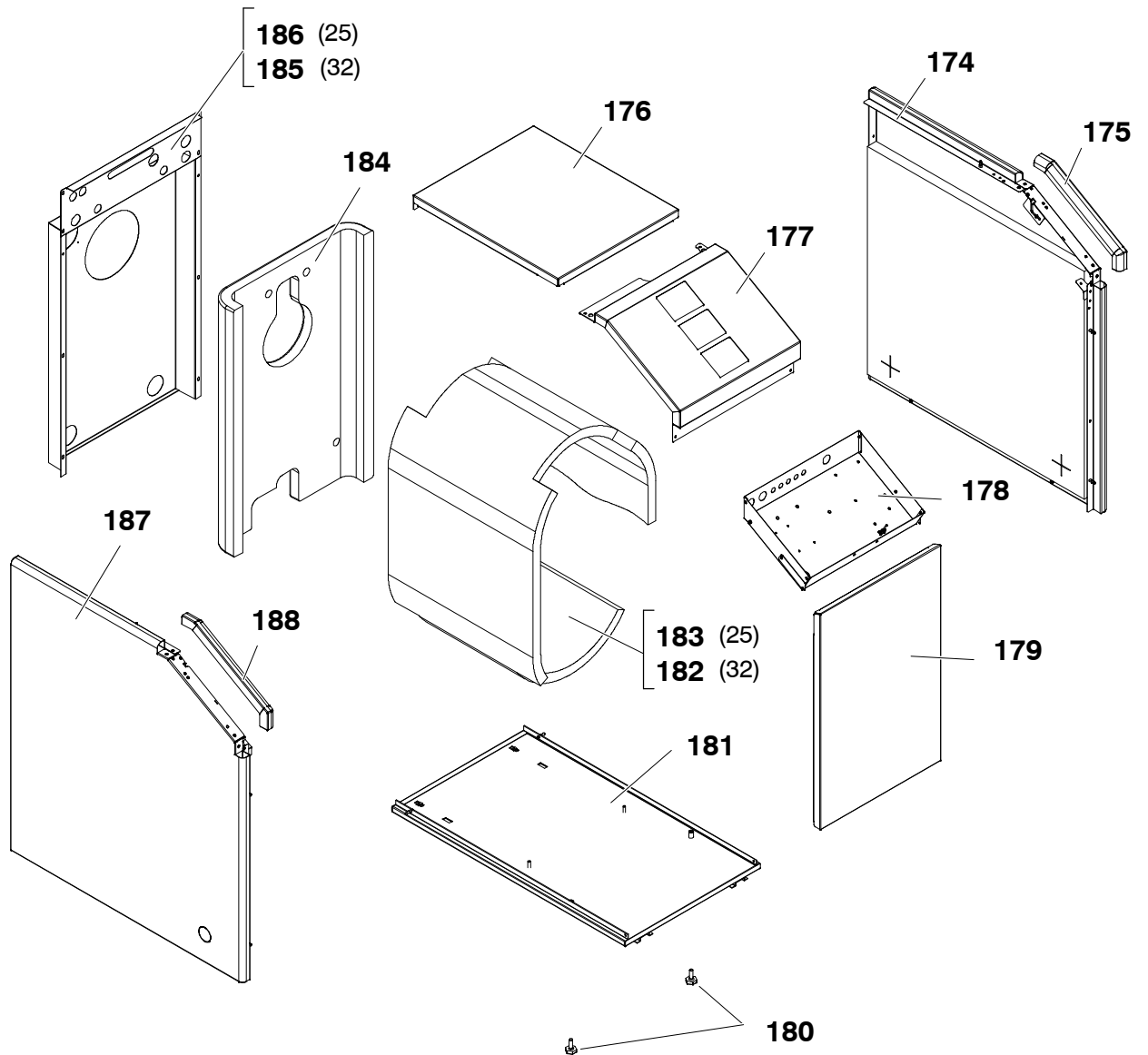
	GTB30-25E M			
	GTB30-32E M			
	GTB30-25E RPV			
	GTB30-32E RPV			




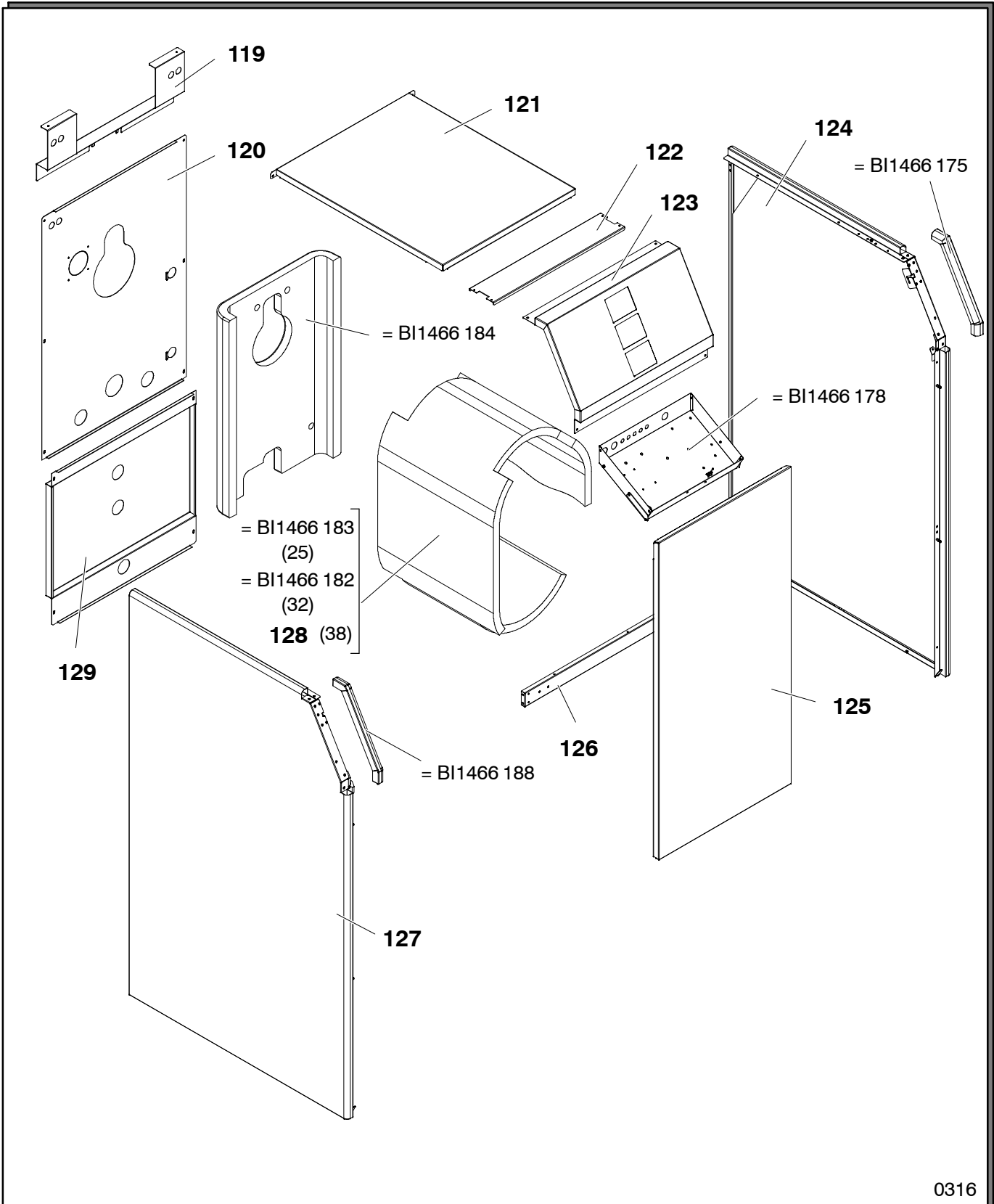
0316

GTB30-25E BOL120	GTB30-25E BOLINOX
GTB30-32E BOL120	GTB30-32E BOLINOX
GTB30-38E BOL120	GTB30-38E BOLINOX





	GTB30-25E M				
	GTB30-32E M				
	GTB30-25E RPV				
	GTB30-32E RPV				



0316

		GTB30-25E BOL120	GTB30-25E BOLINOX	
		GTB30-32E BOL120	GTB30-32E BOLINOX	
		GTB30-38E BOL120	GTB30-38E BOLINOX	

