



17562.0324.1 REV1

Catalogo ricambi serie *Inovia Solar Tank*

Edizione Febbraio 2015



BSG Caldaie a Gas S.p.A.

Sede legale:

37135 Verona (Italy) - Via Leopoldo Biasi, 1
amministrativa, commerciale, stabilimento e assistenza tecnica:
33170 Pordenone (Italy) - Via Pravalton, 1/B

Catalogo ricambi

1 GENERALITÀ

Questo catalogo comprende tutte le parti di ricambio per la manutenzione e assistenza delle caldaie Biasi e ne sostituisce tutte le precedenti edizioni.

2 MODELLI E CARATTERISTICHE

I modelli si differenziano tra loro per tre caratteristiche fondamentali:

2.1 Potenza termica utile massima al riscaldamento

In relazione alla potenza termica utile massima al riscaldamento, sono possibili diversi modelli, distinti dalla parte numerica sulla sigla del modello:

Modello 20 (20kW), 30 (30kW)

2.2 Potenza termica utile massima al sanitario

In relazione alla potenza termica utile massima al sanitario, sono possibili diversi modelli, distinti dalla parte numerica sulla sigla del modello:

Modello 25 (25kW), 35 (35kW)

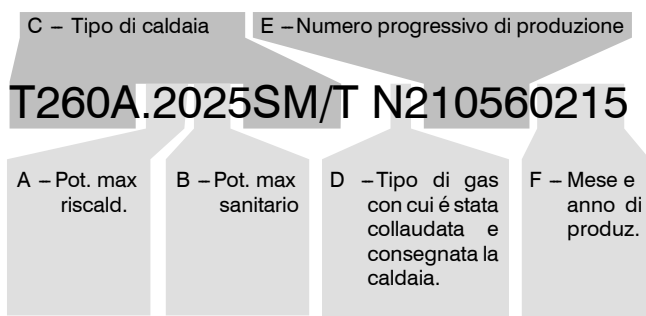
3 MATRICOLA E IDENTIFICAZIONE DEL TIPO DI CALDAIA

Ogni caldaia prodotta Biasi è contraddistinta da un numero di matricola. È importante che tale numero venga citato dall'operatore del centro di assistenza in qualsiasi rapporto diretto con la casa costruttrice (moduli di garanzia e relazioni di intervento; richiesta di informazioni tecniche ecc.)

Procedendo da sinistra verso destra esso identifica:

- A) La potenza termica utile massima al riscaldamento.
- B) La potenza termica utile massima al sanitario.
- C) Il tipo di caldaia nelle sue funzioni caratteristiche.
- D) Il tipo di gas per cui è predisposta la caldaia. La lettera "N" indica il metano; la lettera "G" indica il G.P.L. (Propano, Butano)
- E) Cinque cifre indicanti il numero progressivo di produzione.
- F) Quattro cifre indicanti il mese (le prime due) e l'anno di costruzione della caldaia.

Queste cifre sono utilizzate in questo catalogo per poter distinguere gli aggiornamenti del prodotto.



4 CODICE RICAMBIO

Tutte le parti di ricambio che possono essere acquistate hanno un codice di ricambio che le identifica in modo univoco. Il codice di ricambio è composto dal codice di tavola e dalla posizione.

4.1 Codice tavola

Il codice tavola è una sequenza di lettere e numeri tali da identificare in modo univoco ogni tavola rappresentata. Il codice della tavola è sempre reperibile in alto a destra della tavola in esame (vedi 4.3).

Nella parte inferiore della tavola vi è una tabella di validità in cui vengono citati i modelli della caldaie validi per quella tavola.

T260A.2025SM/T		
T260A.3035SM/T		

In alcune tavole è possibile trovare la dicitura "Valida fino al" e l'indicazione del periodo (mese e anno) di ultimo utilizzo in produzione di taluni particolari. In una tavola successiva si dovrà trovare una tavola con la dicitura "Valida dal" e l'indicazione del periodo (mese e anno) di inizio impiego in produzione di quei particolari.

4.2 Codice posizione

La posizione è un numero che viene utilizzato per identificare un particolare oggetto nella tavola.

515	Numerazione Kit (o assieme)	Numerazione parte semplice	125
-----	-----------------------------	----------------------------	-----

Vicino alla posizione si possono trovare delle diciture che servono per meglio identificare la parte di ricambio:

A - Tipo di gas

515_{G20} 125_{G20} G20 = Metano (Gas naturale)

515_{G30-G31} 125_{G30-G31} G30-G31 = Butano - Propano (GPL)

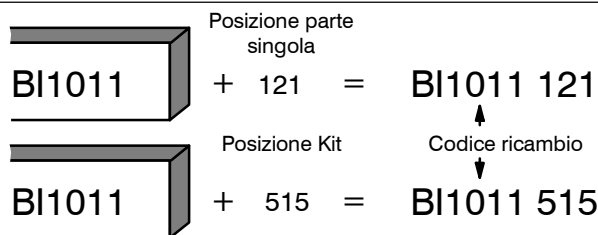
B - Limitazione della validità

515₍₂₀₂₅₎ 125₍₂₀₂₅₎ Solo per il modello T260A.2025SM/T

515₍₃₀₃₅₎ 125₍₃₀₃₅₎ Solo per il modello T260A.2025SM/T

4.3 Composizione del codice di ricambio

Ogni parte di ricambio è composta da un codice di distinzione della tavola e da una posizione. Vengono identificate con una posizione solo le parti effettivamente vendute. Il codice di ricambio viene costruito sommando al codice di tavola (in alto a destra nella tavola) il numero della posizione (singola o kit).

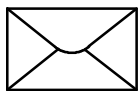


In alcune tavole una parte di ricambio può essere indicata da un codice completo (codice tavola + posizione) questo per indicare che quella parte è acquistabile ma deve essere ordinata con il codice riportato controllando le eventuali note

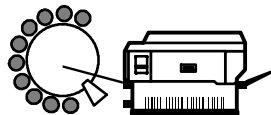
=BI1011 515
 =BI1011 515
 (3035)
 =BI1011 516
 (2025)

4.4 Utilizzo del codice ricambio

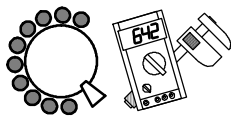
Il codice di ricambio deve essere utilizzato in tutti i documenti che servono per relazioni di intervento, ordine ricambi, sostituzione in garanzia, ecc.



BSG Caldaie a Gas S.p.A.
Assistenza caldaie
via Pravalton 1/B
33170 Pordenone (PN)

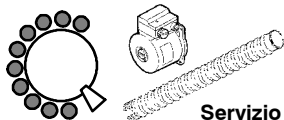


Fax: 0434 / 238 387
www.biasi.it



**Informazioni
tecniche:**

0434 / 238 480

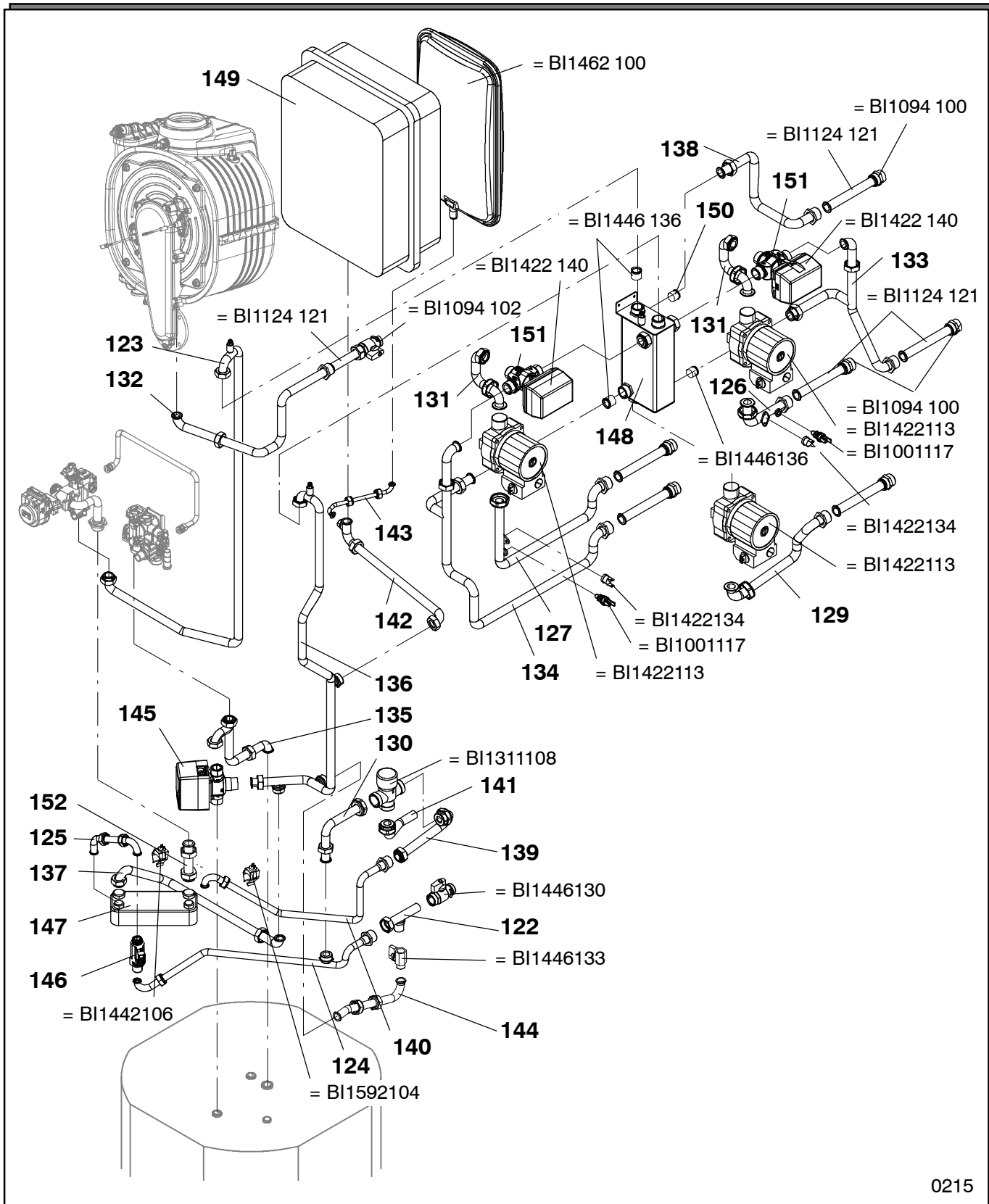


Servizio ricambi:

0434 / 238 383

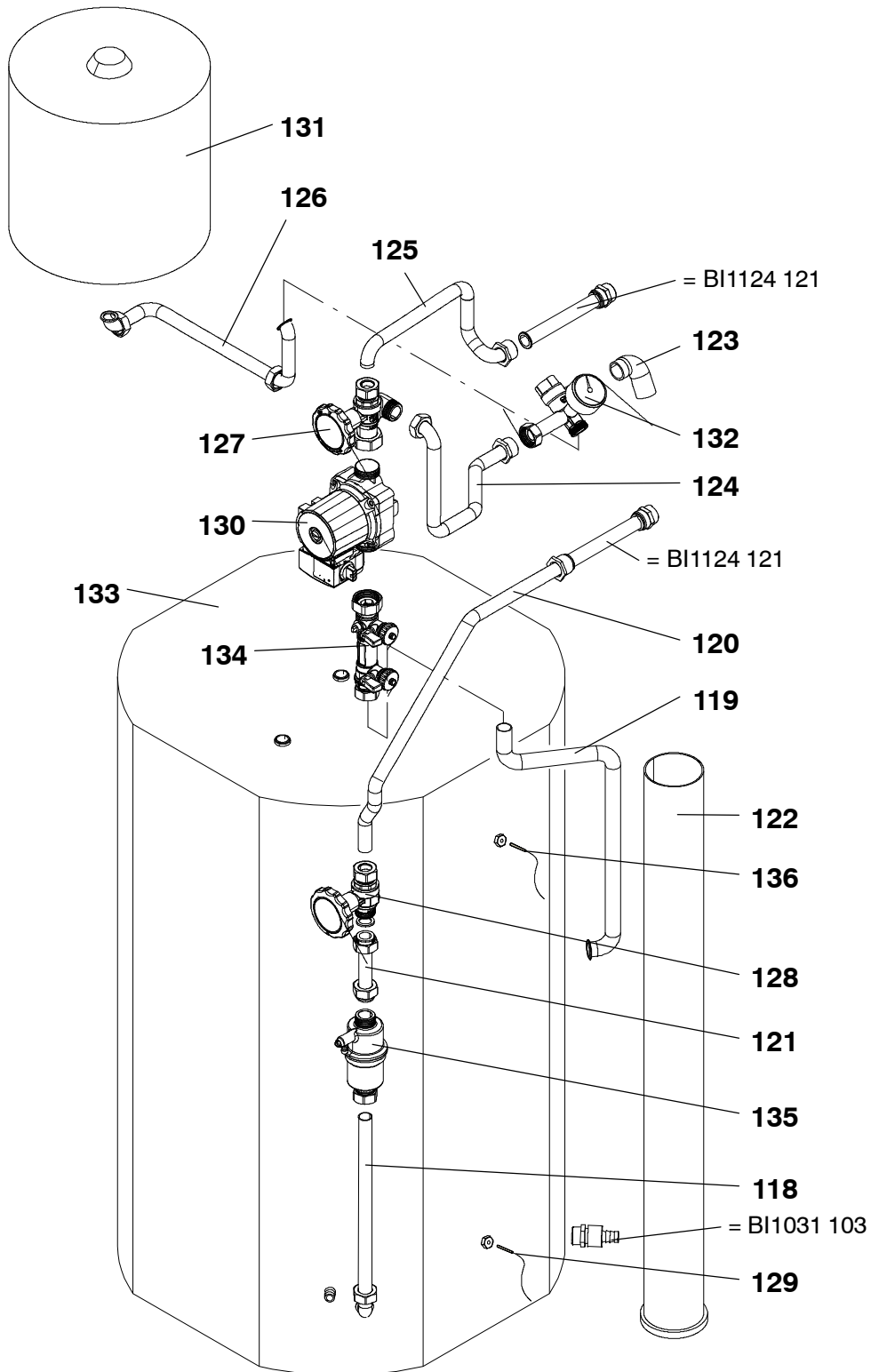
Indice generale

Tavole			Edizione	N° Fogli
BI1351	Parte 1	Gruppo acqua	0215	1
BI1441	Parte 1	Gruppo acqua	0215	1
BI1461	Parte 1	Gruppo acqua	0215	1
BI1491	Parte 1	Gruppo acqua	0215	1
BI1552	Parte 2	Gruppo acqua	0215	1
BI1363	Parte 3	Gruppo gas	0215	1
BI2035	Parte 5	Pannello comandi e parti elettriche	0215	1
BI2205	Parte 5	Pannello comandi e parti elettriche	0215	1
BI1556	Parte 6	Pannelli esterni, camera di combustione	0215	1



	T260A.2025SM/T			
	T260A.3035SM/T			



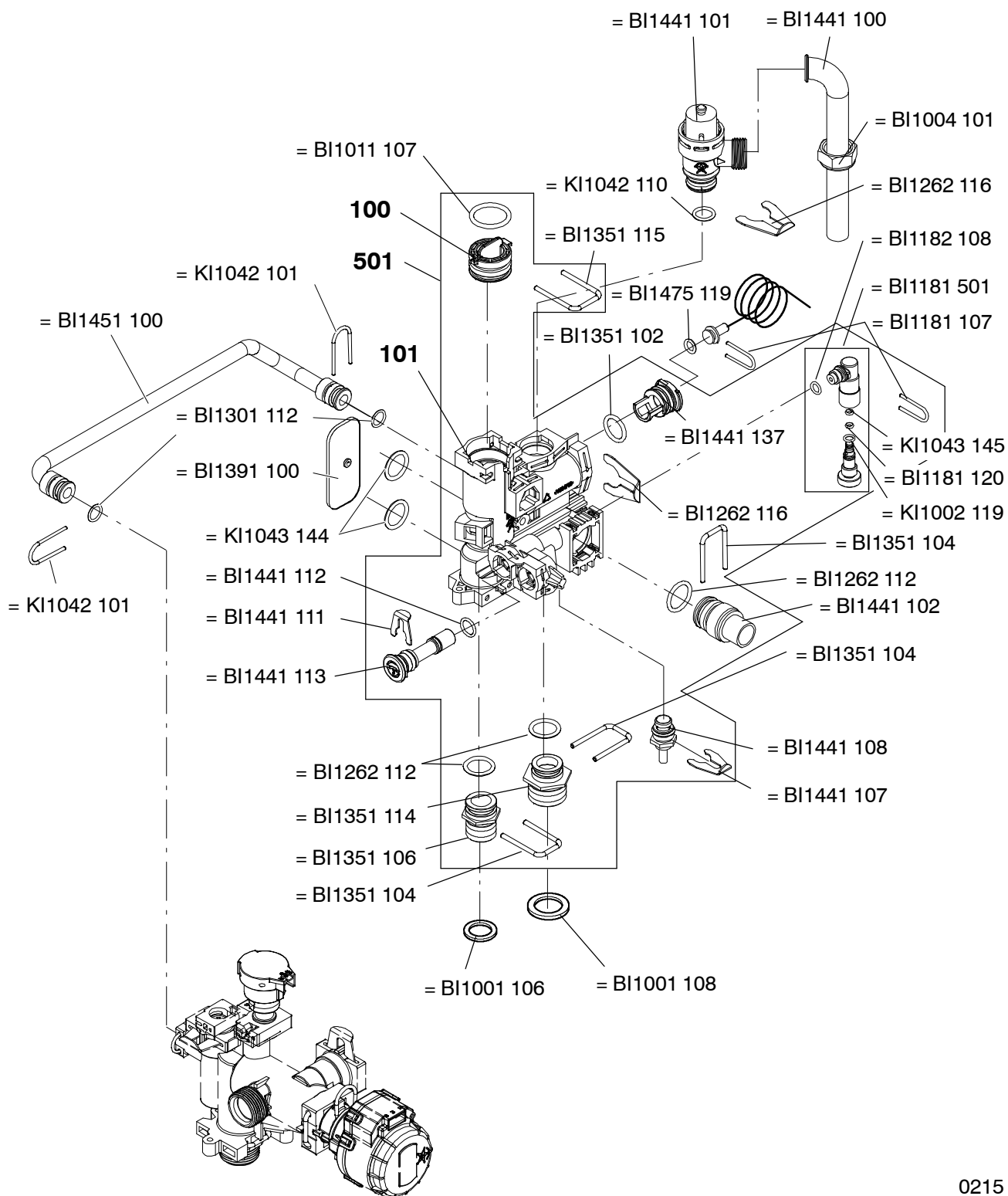


0215

T260A.2025SM/T

T260A.3035SM/T



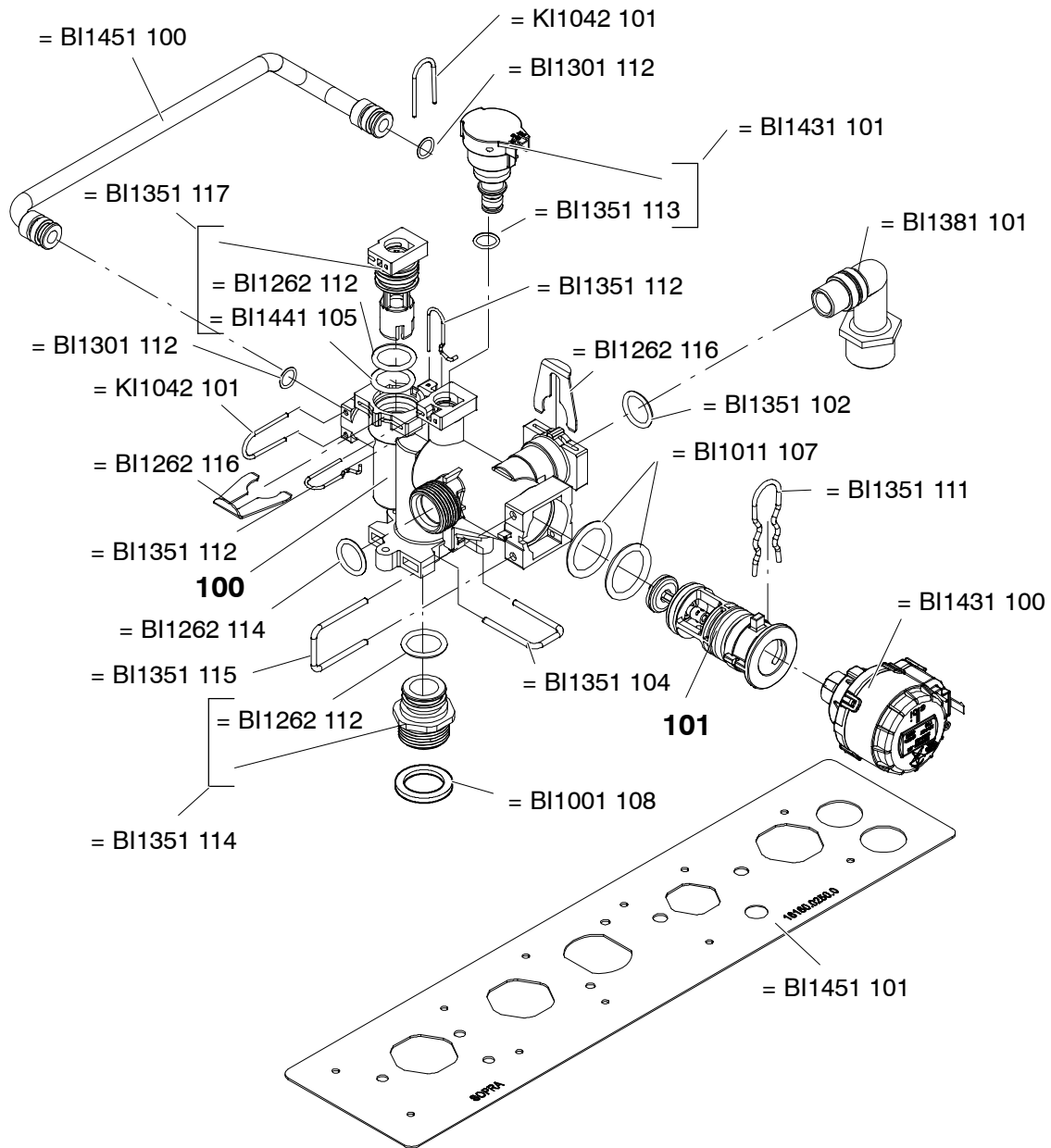


0215

T260A.2025SM/T

T260A.3035SM/T



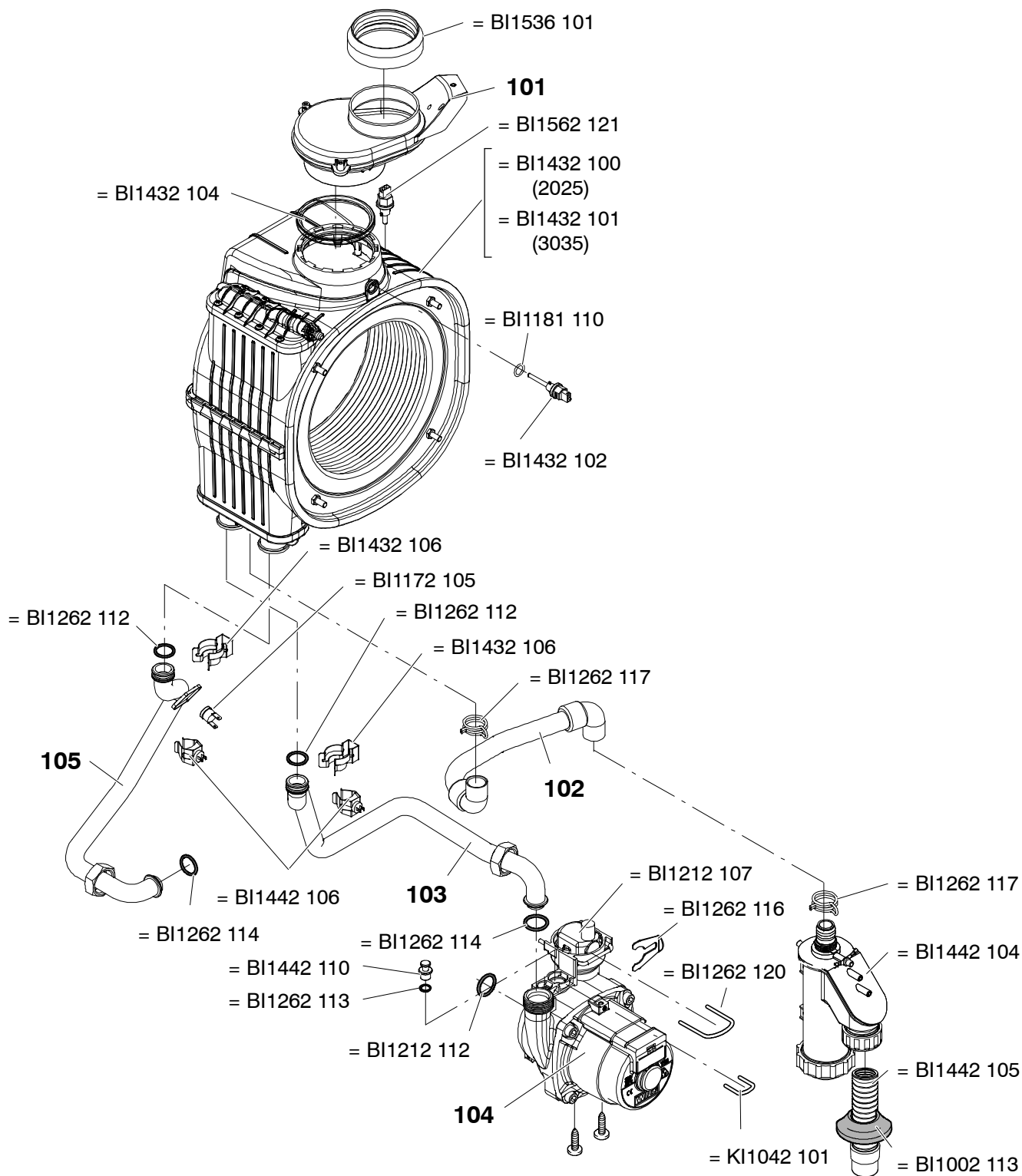


0215

T260A.2025SM/T

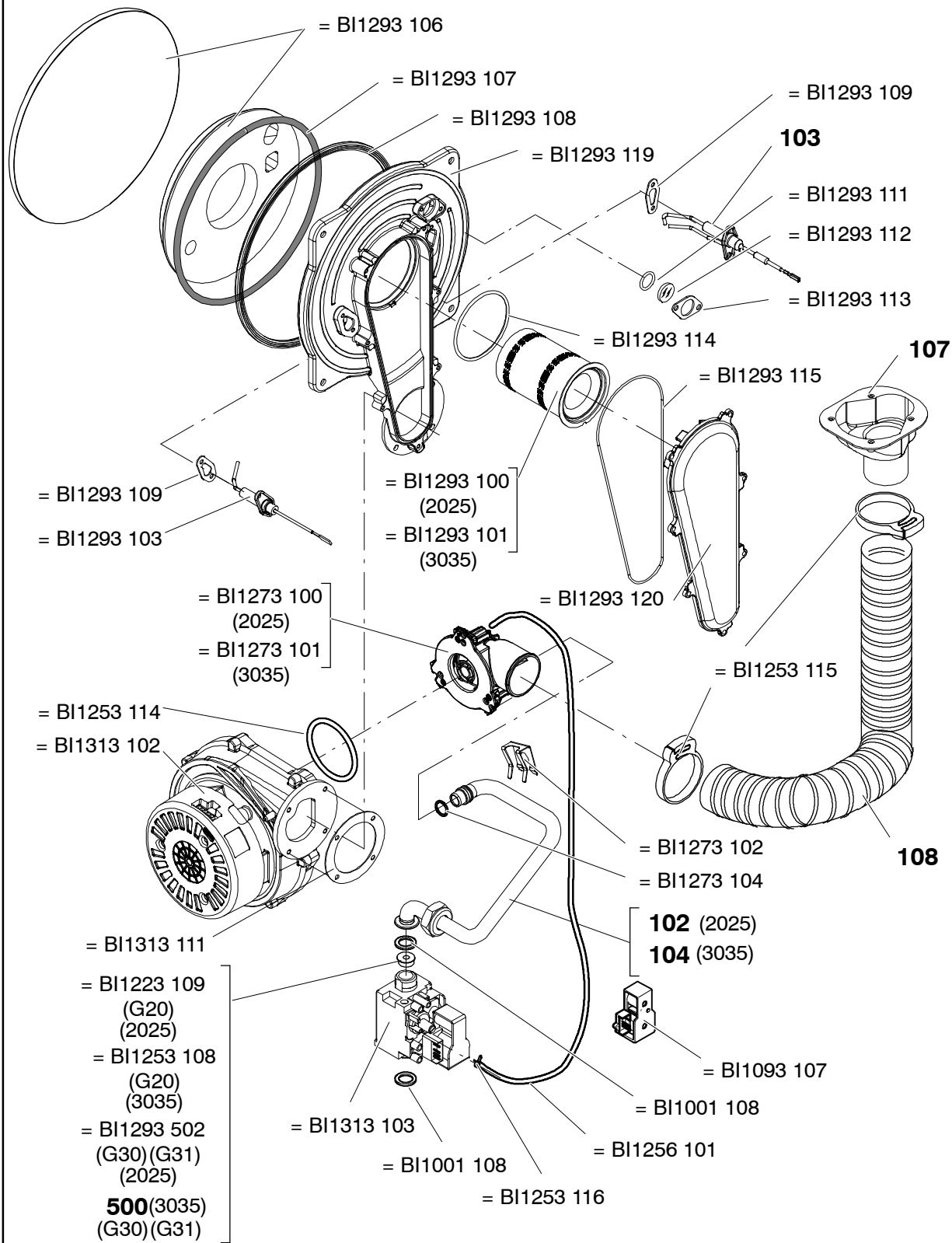
T260A.3035SM/T



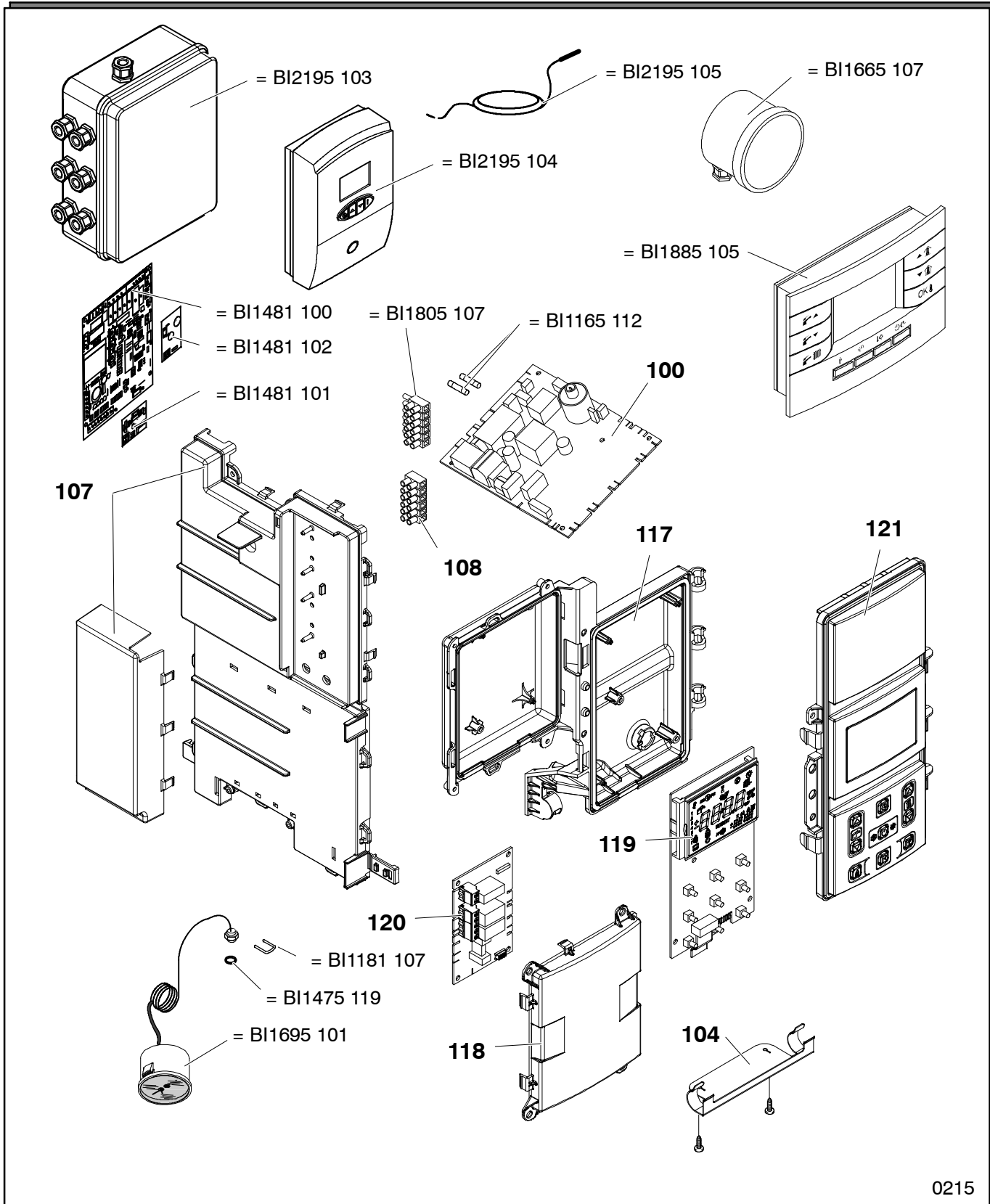


0215

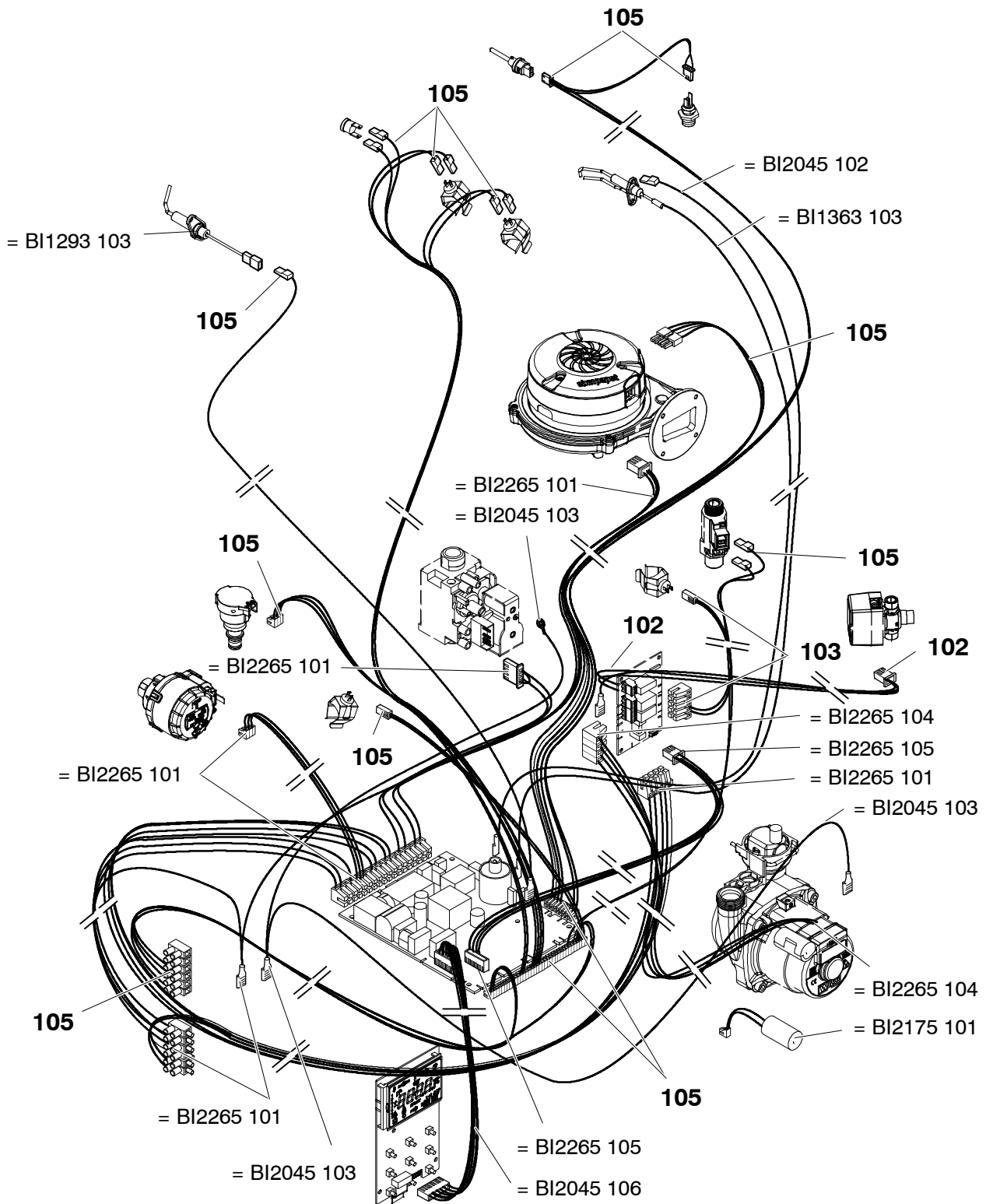
	T260A.2025SM/T			
	T260A.3035SM/T			



	T260A.2025SM/T			
	T260A.3035SM/T			



	T260A.2025SM/T			
	T260A.3035SM/T			

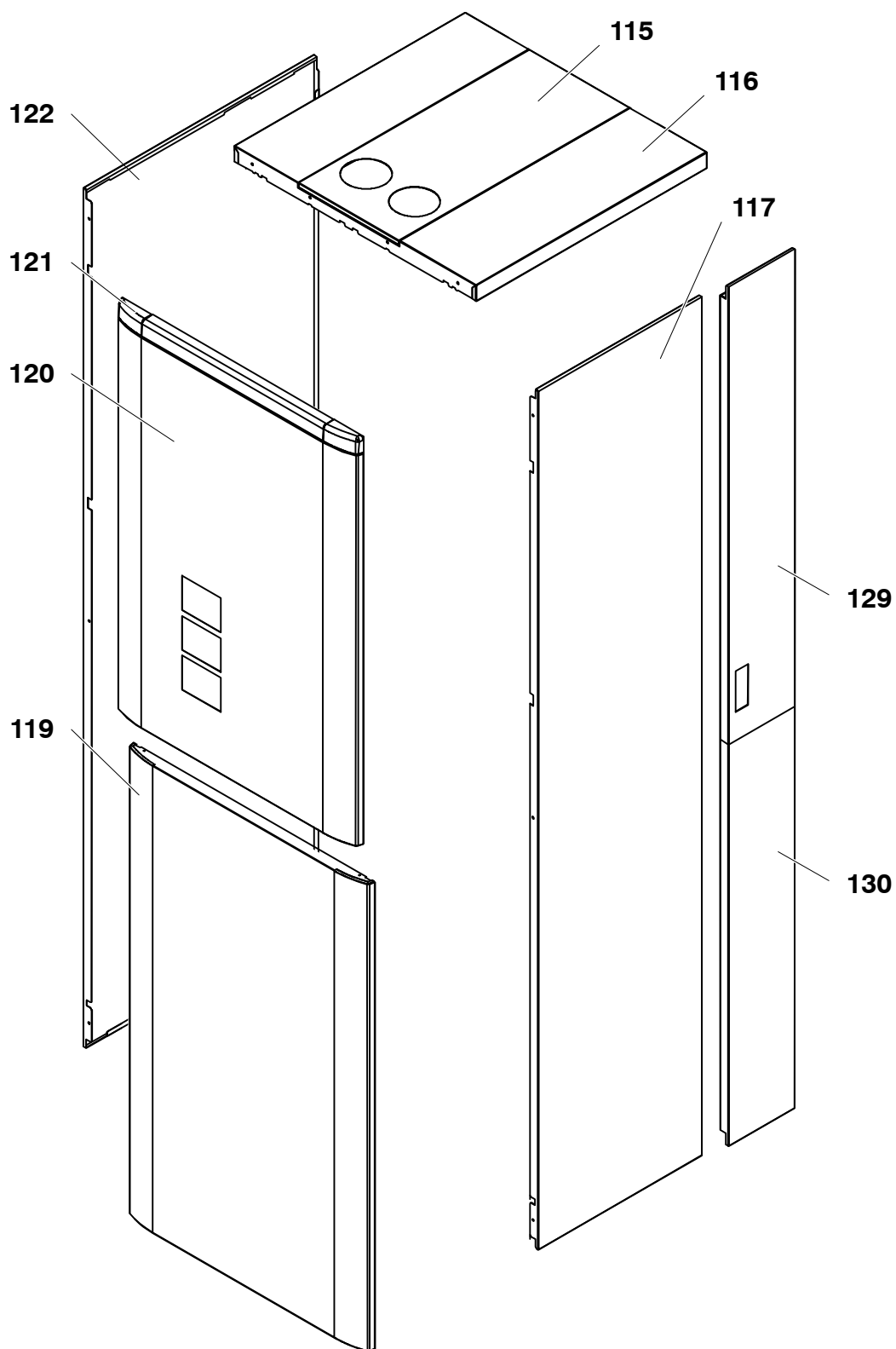


0215

T260A.2025SM/T

T260A.3035SM/T





0215

T260A.2025SM/T

T260A.3035SM/T

