



4049.8500.60

Catalogo ricambi serie *Kappa*

Edizione Novembre 2001



Biagi SpA

Sede legale, amministrativa e commerciale:
37135 Verona (Italy) - Via Leopoldo Biagi, 1
BSG Caldaie a Gas S.r.l.

Stabilimento e assistenza tecnica:
33170 Pordenone (Italy) - Via Pravoiton, 1/B

Catalogo ricambi serie Kappa

1 GENERALITÀ

Questo catalogo comprende tutte le parti di ricambio per la manutenzione e assistenza delle caldaie Biasi e ne sostituisce tutte le precedenti edizioni.

2 MODELLI E CARATTERISTICHE

La caldaia Kappa viene prodotta in numerose versioni per poter adattarsi alle diverse esigenze dell'utente e di installazione.

I modelli si differenziano tra loro per due caratteristiche fondamentali:

2.1 Potenza termica utile massima al riscaldamento

In relazione alla potenza termica utile massima al riscaldamento, sono possibili due diversi modelli, distinti dalla parte numerica sulla sigla del modello:

Modello 25, 32, 42, 50

2.2 Funzione mista o riscaldamento

Le caldaie con funzione mista permettono di riscaldare l'acqua dell'impianto di riscaldamento e l'acqua per usi sanitari. I due modi di funzionamento sono alternativi e la funzione "sanitari" ha precedenza sulla funzione "riscaldamento".

Le caldaie con funzione riscaldamento permettono di riscaldare solamente l'acqua dell'impianto di riscaldamento e nella sigla del modello sono distinte dalla lettera "R o PV".

3 MATRICOLA E IDENTIFICAZIONE DEL TIPO DI CALDAIA

Ogni caldaia prodotta Biasi è contraddistinta da un numero di matricola. È importante che tale numero venga citato dall'operatore del centro di assistenza in qualsiasi rapporto diretto con la casa costruttrice (moduli di garanzia e relazioni di intervento; richiesta di informazioni tecniche ecc.)

Procedendo da sinistra verso destra esso identifica:

- A) La potenza termica utile massima al riscaldamento (vedi 2.1).
- B) Il tipo di caldaia nelle sue funzioni caratteristiche (vedi 2.2).
- C) Il tipo di gas per cui è predisposta la caldaia. La lettera "M" indica il metano; la lettera "G" indica il G.P.L.
- D) Quinque cifre indicanti il numero progressivo di produzione.
- E) Quattro cifre indicanti il mese (le prime due) e l'anno di costruzione della caldaia.

Queste cifre sono utilizzate in questo catalogo per poter distinguere gli aggiornamenti del prodotto.

B – Tipo di caldaia D – Numero progressivo di produzione

25 PV M410510996

A – Potenza max riscaldamento

C – Tipo di gas con cui è stata collaudata e consegnata la caldaia.

E – Mese e anno di produzione.

4 CODICE RICAMBIO

Tutte le parti di ricambio che possono essere acquistate hanno un codice di ricambio che le identifica in modo univoco. Il codice di ricambio è composto dal codice di tavola e dalla posizione.

4.1 Codice tavola

Il codice tavola è una sequenza di lettere e numeri tali da identificare in modo univoco ogni tavola rappresentata. Il codice della tavola è sempre reperibile in alto a destra della tavola in esame (vedi 4.3).

Nella parte inferiore della tavola vi è una tabella di validità in cui vengono citati i modelli della caldaie validi per quella tavola.

	25 R	32 R	42 R	50 R	
	25 PV	32 PV			
	25 B45	32 B45			
	25 B100	32 B100			

In alcune tavole è possibile trovare la dicitura "Valida fino al" e l'indicazione del periodo (mese e anno) di ultimo utilizzo in produzione di taluni particolari. In una tavola successiva si dovrà trovare una tavola con la dicitura "Valida dal" e l'indicazione del periodo (mese e anno) di inizio impiego in produzione di quei particolari.

Per facilitare l'individuazione di quei particolari variati nel tempo le tavole con la dicitura "Valida fino al" riportano, indicate con la posizione, solo le parti di ricambio che non vengono gestite nella produzione attuale, mentre le rimanenti sono eventualmente reperibili nelle tavole successive.

Alcune tavole vengono divise in due o più aree per mezzo di una linea. Nella tabella di validità vengono citati tutti i modelli contenuti nella tavola, mentre all'interno di ogni area viene specificata la validità con un rettangolo riportante i modelli validi.

4.2 Codice posizione

La posizione è un numero che viene utilizzato per identificare un particolare oggetto nella tavola.

515	Numerazione Kit (o assieme)	Numerazione parte semplice	125
-----	-----------------------------	----------------------------	-----

Vicino alla posizione si possono trovare delle diciture che servono per meglio identificare la parte di ricambio:

A – Tipo di gas

515_{G20} 125_{G20} G20 = Metano (Gas naturale)

515_{G30-G31} 125_{G30-G31} G30-G31 = Butano – Propano

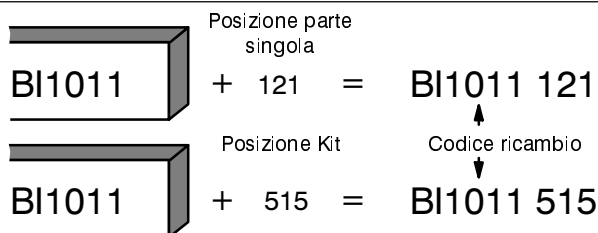
B – Limitazione della validità

515⁽²⁵⁾ 125⁽²⁵⁾ Solo per il modello 25KW

515^(PV) 125^(PV) Solo per i modelli (PV)

4.3 Composizione del codice di ricambio

Ogni parte di ricambio è composta da un codice di distinzione della tavola e da una posizione. Vengono identificate con una posizione solo le parti effettivamente vendute. Il codice di ricambio viene costruito sommando al codice di tavola (in alto a destra nella tavola) il numero della posizione (singola o kit).



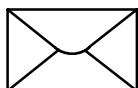
I componenti di un kit sono racchiusi da una linea continua. Un kit può contenere completamente o parzialmente altri kit.

In alcune tavole una parte di ricambio può essere indicata da un codice completo (codice tavola + posizione) questo per indicare che quella parte è acquistabile ma deve essere ordinata con il codice riportato controllando le eventuali note

=B11011 515
25 PV =B11011 515
25 B100 =B11011 516

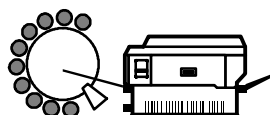
4.4 Utilizzo del codice ricambio

Il codice di ricambio deve essere utilizzato in tutti i documenti che servono per relazioni di intervento, ordine ricambi, sostituzione in garanzia, ecc.

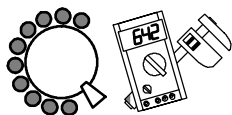


Corrispondenza:

BSG Caldaie a Gas S.r.l.
Assistenza caldaie
via Pravalton 1/B
33170 Pordenone (PN)

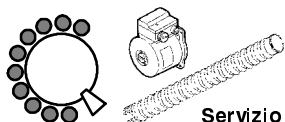


Fax: 0434 / 238 387



Informazioni
tecniche:

0434 / 238 384
0434 / 238 388

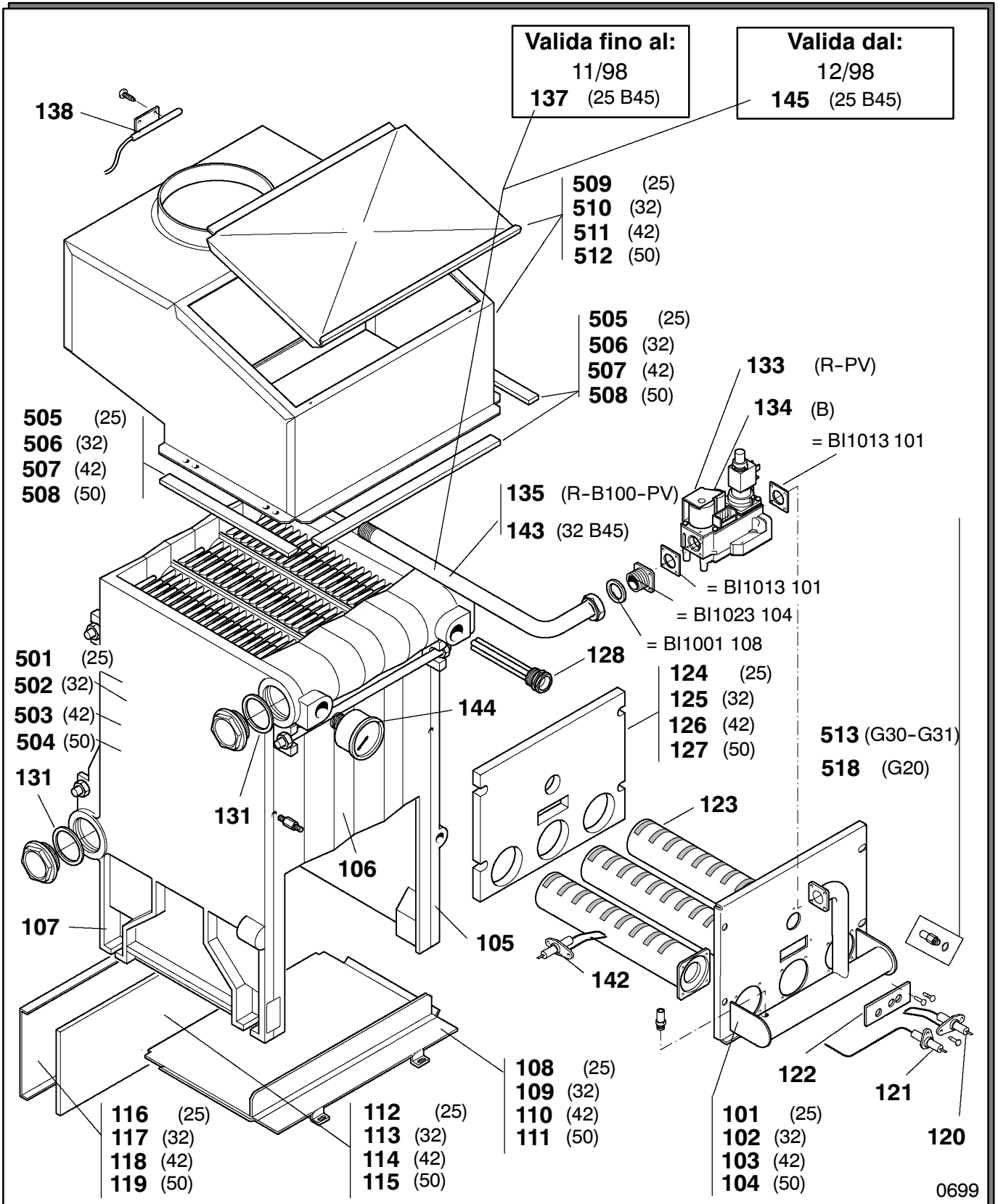


Servizio ricambi:

0434 / 238 383

Indice generale per serie *Kappa*

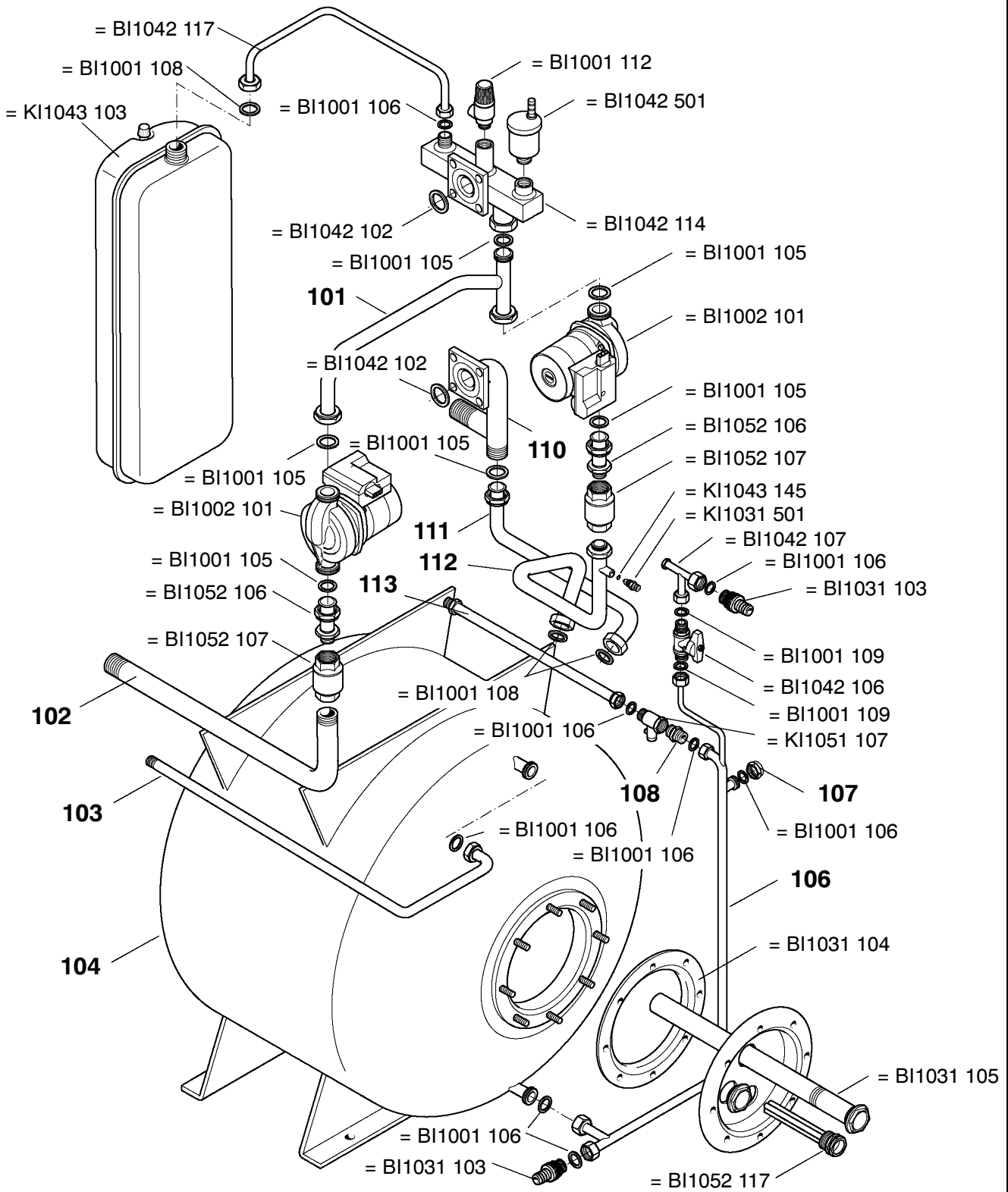
Tavole			Edizione	N° Fogli
BI1032	Parte 1	Gruppo ghisa, gas, cappa fumi	0798	1
BI1042	Parte 2	Componenti idraulici e tubazioni	1200	1
BI1052	Parte 2	Componenti idraulici e tubazioni	1200	1
BI1062	Parte 2	Componenti idraulici e tubazioni	1200	1
BI1072	Parte 2	Componenti idraulici e tubazioni	1200	1
BI1125	Parte 5	Pannello comandi e cablaggi	1200	1
BI1135	Parte 5	Pannello comandi e cablaggi	1200	1
BI1145	Parte 5	Pannello comandi e cablaggi	0798	1
BI1155	Parte 5	Pannello comandi e cablaggi	0798	1
BI1136	Parte 6	Pannelli esterni e bacinella	0798	1
BI1146	Parte 6	Pannelli esterni e bacinella	0798	1
BI1156	Parte 6	Pannelli esterni e bacinella	0798	1
BI1166	Parte 6	Pannelli esterni e bacinella	0798	1
BI1176	Parte 6	Pannelli esterni e bacinella	0798	1
BI1186	Parte 6	Pannelli esterni e bacinella	0798	1
BI1905	Parte 1	Set, accessori, scorta base	0798	1
BI1906	Parte 1	Set, accessori, scorta base	0798	1

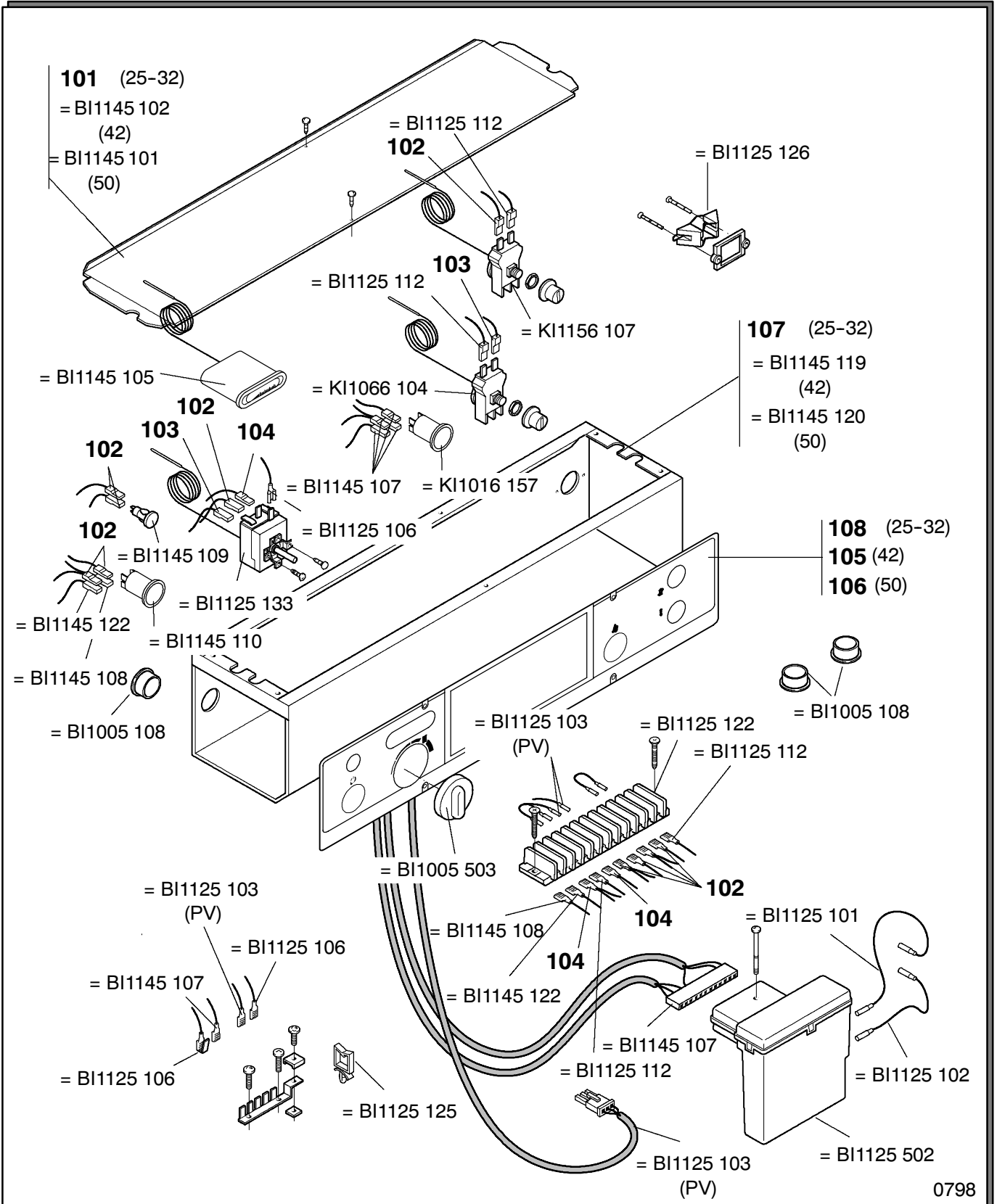


0699

	25 R	32 R	42 R	50 R						
	25 PV	32 PV								
	25 B45	32 B45								
	25 B100	32 B100								





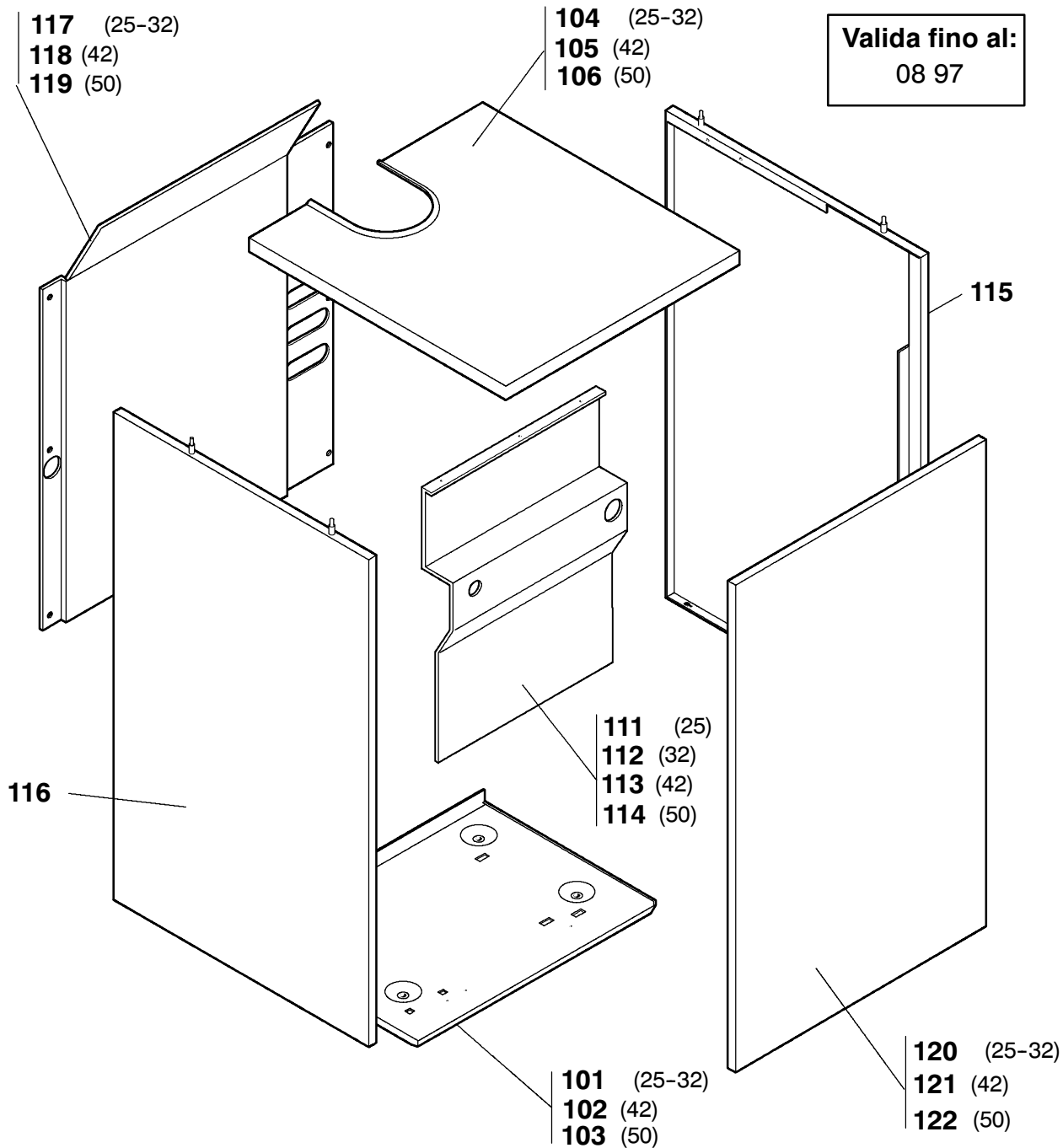


0798

	25 R	32 R	42 R	50 R						
	25 PV	32 PV								



Valida fino al:
08 97



0798

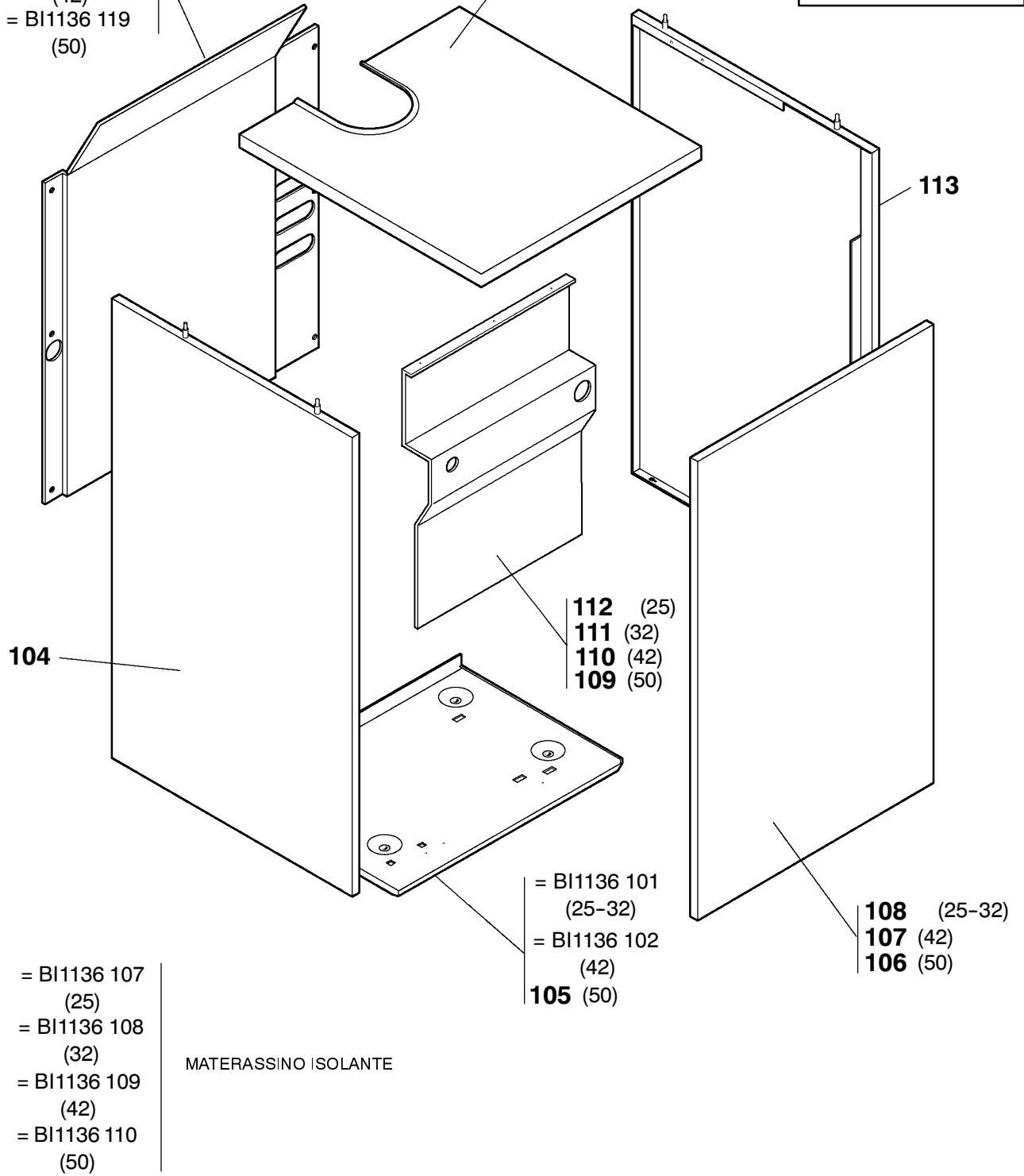
	25 R	32 R	42 R	50 R						
	25 PV	32 PV								



Valida dal:
09 97

- = BI1136 117 (25-32)
- = BI1136 118 (42)
- = BI1136 119 (50)

- 101** (25-32)
- 102** (42)
- 103** (50)

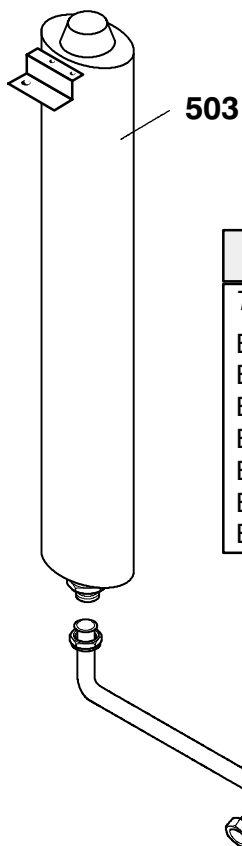
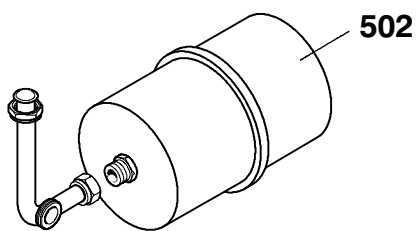
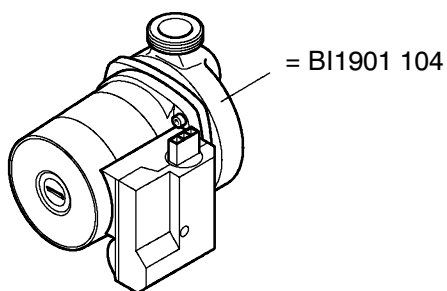
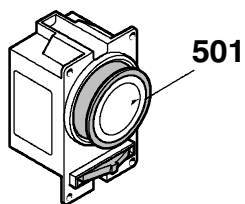


0798

	25 R	32 R	42 R	50 R					
	25 PV	32 PV							



Valida fino al:
08 97



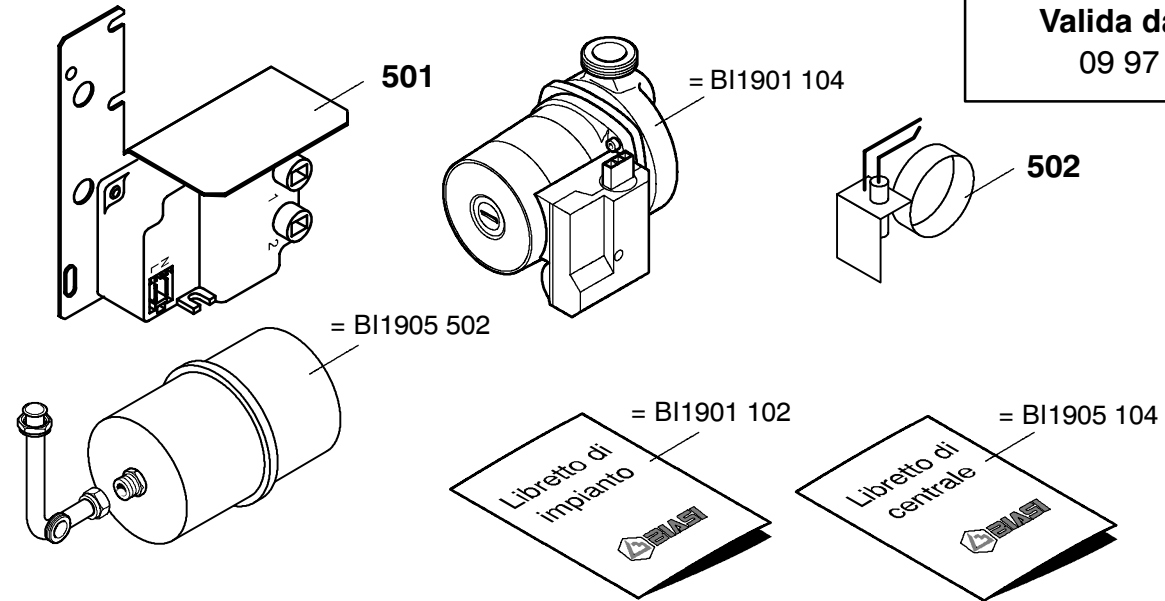
801 Set guarnizioni			
Tavola	Pos.	N.	T. Dimensione
BI1001	107	10	P 1/4"
BI1001	109	10	P 3/8"
BI1001	106	10	P 1/2"
BI1001	108	10	P 3/4"
BI1001	105	10	P 1"
BI1042	102	10	P 1 1/2"
BI1013	101	10	P

0798

	25 R	32 R	42 R	50 R						
	25 PV	32 PV								
	25 B45									
	25 B100	32 B100								

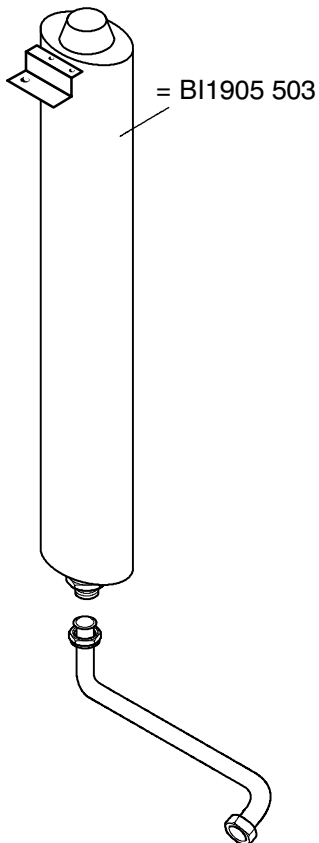


Valida dal:
09 97



BI1905 801 Set guarnizioni			
Tavola	Pos.	N.	T. Dimensione
BI1001	107	10	P 1/4"
BI1001	109	10	P 3/8"
BI1001	106	10	P 1/2"
BI1001	108	10	P 3/4"
BI1001	105	10	P 1"
BI1042	102	10	P 1 1/2"
BI1013	101	10	P

801 Scorta base			
Tavola	Pos.	N.	Descrizione
BI1032	513	1	Kit cambio gas GPL
BI1032	518	1	Kit cambio gas METANO
BI1032	144	1	Manometro
BI1002	101	1	Pompa SALMSON MYE 30-15
BI1001	112	1	Valvola di sicurezza 3 bar
BI1042	501	1	Kit valvola Jolly 1/2"
KI1032	116	1	Termostato accumulo
KI1156	107	1	Termostato fumi
KI1066	104	1	Termostato limite
KI1066	107	1	Termostato pompa
BI1125	133	1	Termostato riscaldamento
BI1125	502	1	Kit scheda accensione HONEYWELL
BI1145	105	1	Termometro
BI1905	801	1	Set guarnizione piane



	25 R	32 R	42 R	50 R					
	25 PV	32 PV							
	25 B45	32 B45							
	25 B100	32 B100							

