

Gruppo Termico a gas

KAPPA R



**Alto rendimento energetico
Minime emissioni inquinanti
Massimo rispetto dell'ambiente**



**Manuale di installazione,
uso e manutenzione**

La sezione per l'Utente è nella parte finale del manuale

L'installazione dell'apparecchio deve essere effettuata da personale qualificato ed in conformità alle Norme Tecniche, alla Legislazione nazionale e locale in vigore.

Devono essere osservate, inoltre, le indicazioni sulla sicurezza, l'installazione, la manutenzione e l'uso riportate in questo manuale.

Indicazioni per lo smaltimento dell'apparecchio (Direttiva Europea 2002/96/EC)

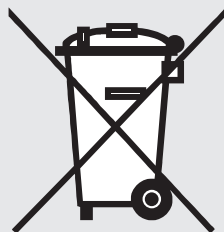
L'apparecchio, giunto alla fine della sua vita di utilizzazione, DEVE ESSERE SMALTITO IN MODO DIFFERENZIATO, come previsto dalla Legislazione Vigente.

NON DEVE essere smaltito assieme ai rifiuti urbani.

Può essere consegnato ai centri di raccolta differenziata, se esistenti, oppure ai rivenditori che forniscono questo servizio.

Lo smaltimento differenziato evita potenziali danni all'ambiente e alla salute. Permette inoltre di recuperare molti materiali riciclabili, con un importante risparmio economico ed energetico.

Sull'apparecchio è riportato il seguente simbolo di smaltimento differenziato previsto dalla Direttiva Europea.





CERTIFICATO

Nr 50 100 3399 - Rev. 02

Si attesta che / This is to certify that

IL SISTEMA QUALITÀ DI
THE QUALITY SYSTEM OF



BIASI S.p.A.

SEDE OPERATIVA PRINCIPALE:
VIA LEOPOLDO BIASI 1 I-37135 VERONA (VR)

SEDI OPERATIVE SECONDARIE:
COME DA ALLEGATO

È CONFORME AI REQUISITI DELLA NORMA
HAS BEEN FOUND TO CONFORM TO THE REQUIREMENTS OF
UNI EN ISO 9001:2000

Questo certificato è valido per il seguente campo di applicazione
This certificate is valid for the following product or service range

Progettazione, fabbricazione, commercializzazione, installazione e assistenza di: caldaie in acciaio per uso civile, caldaie in ghisa, gruppi termici; progettazione, fabbricazione e commercializzazione di: radiatori e corpi caldaia in ghisa, radiatori in alluminio; fabbricazione e commercializzazione di: elementi e corpi caldaia in ghisa per conto terzi, getti vari in ghisa per conto terzi; commercializzazione con proprio marchio di: caldaie murali, scaldabagni e bollitori per la produzione di acqua calda, radiatori arredobagno (EA 17, 18, 29a)

Design, manufacture, trade, installation and service of: domestic steel boilers, cast iron boilers, thermal sets; design, manufacture and trade of: iron radiators and iron boiler bodies, aluminium radiators; manufacture and trade of: cast iron boiler bodies and cast iron boiler sections according to customer specification, cast iron products according to customer specification; trade under BIASI trade mark of: wall-hang boilers, water heaters and boiler for production of hot water, towel warmers (EA 17, 18, 29a)

Data/date
2005-05-13

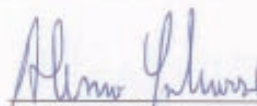
Data di scadenza/Expiry date
2006-09-17

SINCERT
SISTEMI QUALITÀ E CERTIFICAZIONE

SGQ N° 048A
SGA N° 218D
SCR N° 509F
SGI N° 005G

Member of the Accord of Mutual Recognition EA & IAF
Signatory of EA and IAF Mutual Recognition Agreements

Per l'Organismo di Certificazione
For the Certification Body
TÜV Italia S.r.l.



Alessio Galiazzo
Technical Responsible

Lead Auditor: Elisier Rodighiero



ZERTIFIKAT ◆ CERTIFICATE ◆ 認証証書 ◆ CERTIFICADO ◆ CERTIFICAT

PRESENTAZIONE

Gentile Cliente,

La ringraziamo per aver scelto un nostro apparecchio, un prodotto di qualità, ad alto rendimento energetico, a bassissime emissioni inquinanti e quindi massimo rispetto dell'ambiente, che potrà soddisfare le Sue esigenze di comfort con ridotte spese di esercizio.

La preghiamo di leggere attentamente questo manuale prima dell'uso e di osservare, in particolare, le AVVERTENZE E LE REGOLE DI SICUREZZA.

Le suggeriamo inoltre di affidare l'apparecchio ad un Servizio Tecnico Biasi che è specificatamente preparato per effettuare la manutenzione e che utilizza, in caso di necessità, ricambi originali.

Questo manuale è parte integrante dell'apparecchio e deve essere quindi conservato con cura per ogni ulteriore consultazione o per essere trasferito ad altro Proprietario o Utente.

Cordiali saluti.

La Direzione

GARANZIA

Gli apparecchi Serie **KAPPA R** godono di una GARANZIA SPECIFICA a partire dalla data di convalida da parte del Servizio Tecnico.

Applicare ai certificati specifici le etichette adesive con codice a barre presenti nella busta documenti.

CONFORMITÀ

Gli apparecchi Serie **KAPPA R** sono conformi a:

- Direttiva Gas 90/396/CEE
- Direttiva Rendimenti 92/42/CEE
- Direttiva Bassa Tensione 73/23/CEE
- Direttiva Compatibilità Elettromagnetica 89/336/CEE
- Rendimento Energetico ☆☆☆
- Classificazione per "Bassa Temperatura"
- Classe NOx 5 (< 60 mg/kWh)



Per il numero di serie riferirsi alla targhetta tecnica.

La Direzione

INDICE

SICUREZZA

AVVERTENZE E REGOLE DI SICUREZZA	Pag. 6
DIVIETI	“ 6

GENERALE

DESCRIZIONE	Pag 7
DISPOSITIVI DI SICUREZZA	“ 7
IDENTIFICAZIONE	“ 8
STRUTTURA COMPONENTI PRINCIPALI	“ 9
DATI TECNICI	“ 10
CIRCUITO IDRAULICO	“ 11
QUADRO COMANDI	“ 12
SCHEMI ELETTRICI	“ 13

INSTALLAZIONE

RICEVIMENTO DEL PRODOTTO	Pag. 15
DIMENSIONI E PESO	“ 15
MOVIMENTAZIONE	“ 16
LOCALE DI INSTALLAZIONE	“ 16
NUOVA INSTALLAZIONE O	
INSTALLAZIONE IN SOSTITUZIONE DI ALTRO APPARECCHIO	“ 17
COLLEGAMENTI IDRAULICI	“ 17
COLLEGAMENTI ELETTRICI	“ 19
COLLEGAMENTO GAS	“ 20
SCARICO FUMI E ASPIRAZIONE ARIA COMBURENTE	“ 21
RIEMPIMENTO E SVUOTAMENTO IMPIANTO	“ 22
PRIMA MESSA IN SERVIZIO	“ 23
CONTROLLI	“ 24
TRASFORMAZIONE A G31 (PROPANO)	“ 26

MANUTENZIONE

MANUTENZIONE E PULIZIA	Pag. 28
IRREGOLARITÀ DI FUNZIONAMENTO	“ 29

USO (PER L'UTENTE)

ACCENSIONE E SPEGNIMENTO	Pag. 30
MANUTENZIONE	“ 32
PULIZIA	“ 32
RIFERIMENTI UTILI	“ 33



AVVERTENZE E REGOLE DI SICUREZZA

- Dopo aver tolto l'imballo assicurarsi dell'integrità e della completezza della fornitura ed in caso di non rispondenza, rivolgersi all'Agenzia che ha venduto l'apparecchio.
- L'installazione dell'apparecchio deve essere effettuata da personale professionalmente qualificato che operi in conformità alle Norme Nazionali e locali vigenti ed alle indicazioni riportate nel manuale a corredo dell'apparecchio.
- L'apparecchio deve essere destinato all'uso previsto. BIASI non è responsabile per danni causati a persone, animali o cose, da errori d'installazione, di regolazione, di manutenzione e da usi impropri dell'apparecchio.
- In caso di fuoriuscite d'acqua scollegare l'apparecchio dalla rete di alimentazione elettrica, chiudere l'alimentazione idrica ed avvisare, con sollecitudine, il Servizio Tecnico oppure personale professionalmente qualificato.
- Verificare periodicamente che la pressione di esercizio dell'impianto idraulico sia compresa tra 1 e 1,5 bar. In caso contrario contattare il Servizio Tecnico oppure personale professionalmente qualificato.
- Il non utilizzo dell'apparecchio, per un lungo periodo, comporta l'effettuazione almeno delle seguenti operazioni:
 - Posizionare l'interruttore principale dell'apparecchio e quello generale dell'impianto su "spento"
 - Chiudere i rubinetti del combustibile e dell'acqua dell'impianto idrico
 - Svuotare l'impianto termico e quello sanitario se c'è pericolo di gelo.
- Il manuale è parte integrante dell'apparecchio e di conseguenza dovrà SEMPRE accompagnarlo anche in caso di sua cessione ad altro Proprietario o Utente oppure di un suo trasferimento su altro impianto. Il manuale deve essere conservato con cura ed in caso di danneggiamento o smarrimento è possibile richiederne un altro esemplare al Servizio Tecnico.
- **È consigliato eseguire la manutenzione dell'apparecchio almeno una volta ogni due anni.**



DIVIETI

- **È VIETATO** fare effettuare le regolazioni dell'apparecchio ai bambini o alle persone inabili non assistite.
- **È VIETATO** azionare dispositivi o apparecchi elettrici quali interruttori, elettrodomestici, ecc. se si avverte odore di combustibile o di incombusti. In questo caso:
 - Aerare il locale aprendo porte e finestre
 - Chiudere il dispositivo d'intercettazione combustibile
 - Fare intervenire con sollecitudine il Servizio Tecnico oppure personale professionalmente qualificato.
- **È VIETATO** toccare l'apparecchio se si è a piedi nudi e con parti del corpo bagnate.
- **È VIETATO** eseguire interventi tecnici o di pulizia prima di aver scollegato l'apparecchio dalla rete di alimentazione elettrica posizionando l'interruttore generale dell'impianto e quello principale dell'apparecchio su "spento".
- **È VIETATO** modificare i dispositivi di sicurezza o di regolazione senza l'autorizzazione e le indicazioni del costruttore dell'apparecchio.
- **È VIETATO** tirare, staccare, torcere i cavi elettrici, fuoriuscenti dall'apparecchio, anche se questi sono scollegati dalla rete di alimentazione elettrica.
- **È VIETATO**appare o ridurre dimensionalmente le aperture di aerazione del locale di installazione e dell'apparecchio (se presenti). Le aperture di aerazione sono indispensabili per una corretta combustione.
- **È VIETATO** lasciare contenitori con sostanze infiammabili nel locale dov'è installato l'apparecchio.
- **È VIETATO** disperdere nell'ambiente il materiale dell'imballo in quanto può essere potenziale fonte di pericolo. Deve quindi essere smaltito secondo quanto stabilito dalla legislazione vigente.

DESCRIZIONE

Gli apparecchi Serie **KAPPA R** sono generatori di calore ad acqua calda progettati e realizzati per essere installati in impianti di riscaldamento.

Forniscono il calore solo quando è richiesto dall'Utenza e pertanto funzionano con logica "di spegnimento totale", non spreco energia e riducendo i costi di esercizio.

Sono costituiti da un corpo di scambio in ghisa EN GJL200 di particolare qualità ed elevato spessore e da un isolamento, attorno al corpo, per ridurre le dispersioni termiche e la rumorosità. La camera di combustione aperta e la cappa di raccolta ed evacuazione fumi, dotata di controllo di sicurezza contro eventuali rigurgiti di gas combusto, classificano la caldaia "tipo B11BS".

Il bruciatore multifiamma Low NOx, in acciaio resistente alle alte temperature, è dotato di pilota intermittente e di controllo fiamma a ionizzazione. Permette di ottenere un valore di emissioni inferiore al limite più restrittivo previsto della norme tecniche, e quindi massimo rispetto dell'ambiente.

Gli apparecchi sono predisposti in fabbrica per funzionamento a G20 (metano) ed hanno a corredo gli ugelli necessari per la trasformazione a G31 (propano).

I pannelli anteriore e superiore sono provvisti di incavi per facilitarne l'apertura.

I dispositivi elettrici, di sicurezza e di regolazione, sono inseriti nel quadro comandi che si integra elegantemente con la mantellatura.

DISPOSITIVI DI SICUREZZA

Gli apparecchi Serie **KAPPA R** sono dotati dei seguenti dispositivi di sicurezza:

- Termostato sicurezza termica che interviene, generando un arresto di sicurezza, se la temperatura dell'acqua supera il limite di 110°C.
- Termostato scarico fumi che interviene, generando un arresto di sicurezza, se si verifica un rigurgito di prodotti della combustione nella cappa fumi.

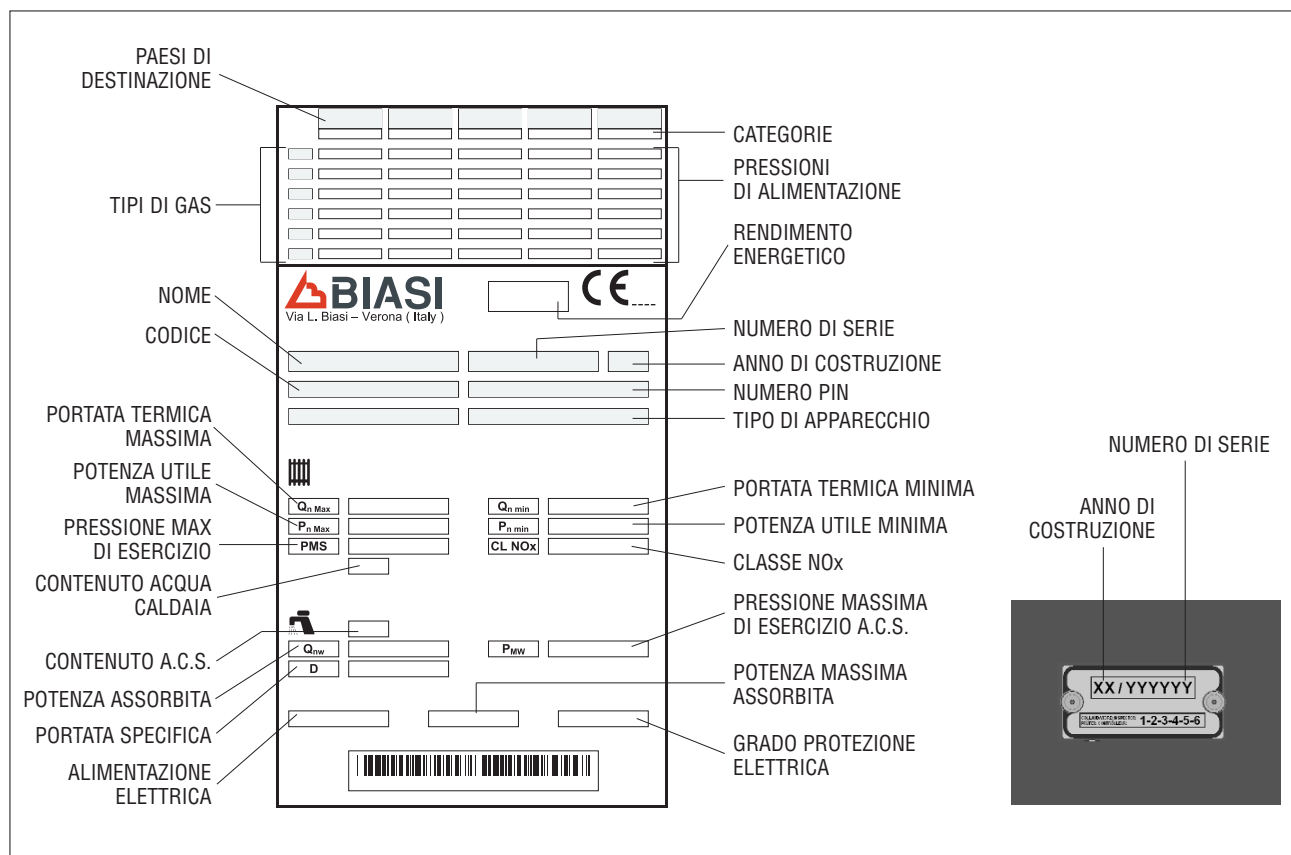
AVVERTENZA

- L'intervento dei dispositivi di sicurezza indica un malfunzionamento dell'apparecchio potenzialmente pericoloso, pertanto contattare immediatamente il Servizio Tecnico.

IDENTIFICAZIONE

L'apparecchio è identificato attraverso:

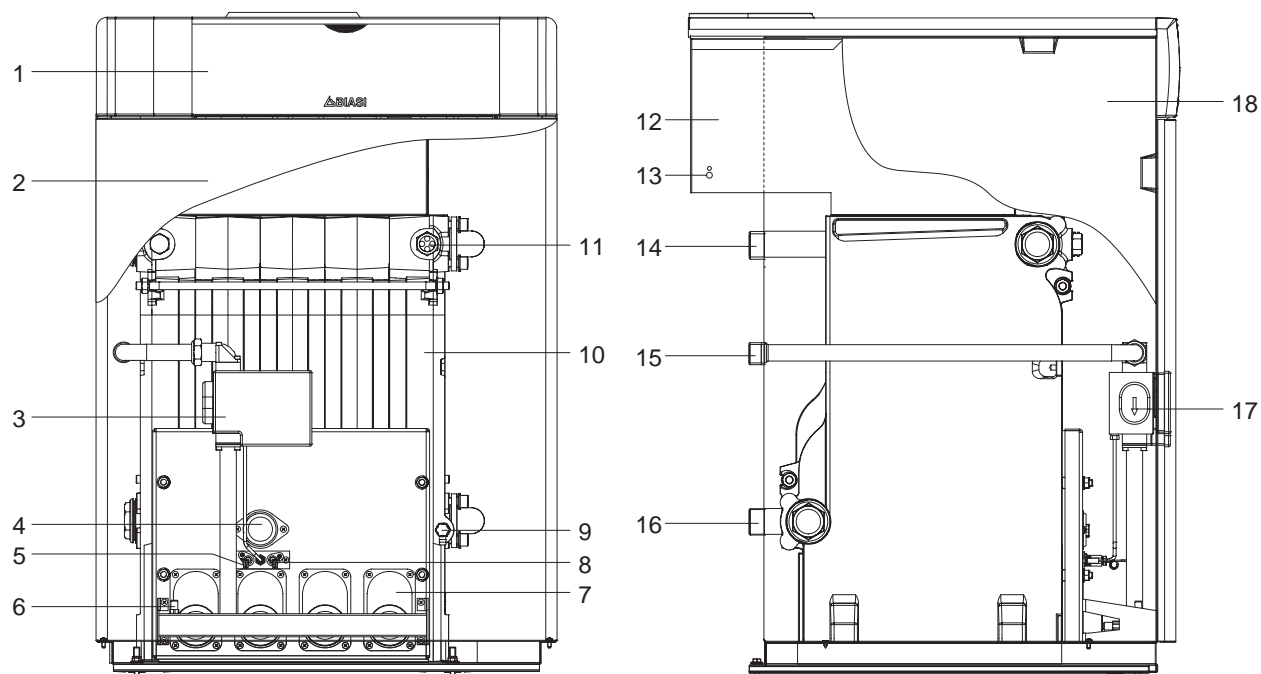
- la **Targhetta Tecnica** applicata alla mantellatura
- la **Targhetta Corpo** applicata alla parte anteriore del corpo



AVVERTENZA

- La manomissione, l'asportazione, la mancanza della targhetta tecnica o quant'altro impedisca la sicura identificazione del prodotto, rende difficoltosa qualsiasi operazione di installazione e manutenzione.

STRUTTURA COMPONENTI PRINCIPALI



- 1 Quadro comandi
- 2 Pannello anteriore
- 3 Apparecchiatura controllo fiamma
- 4 Visore fiamma
- 5 Elettrodo di accensione
- 6 Presa di pressione al bruciatore
- 7 Bruciatore
- 8 Sonda di rilevazione fiamma
- 9 Rubinetto scarico caldaia
- 10 Corpo caldaia

- 11 Guaine portasonde
- 12 Cappa fumi
- 13 Termostato fumi
- 14 Tubo mandata impianto
- 15 Tubo alimentazione gas
- 16 Tubo ritorno impianto
- 17 Valvola gas
- 18 Pannello laterale

DATI TECNICI

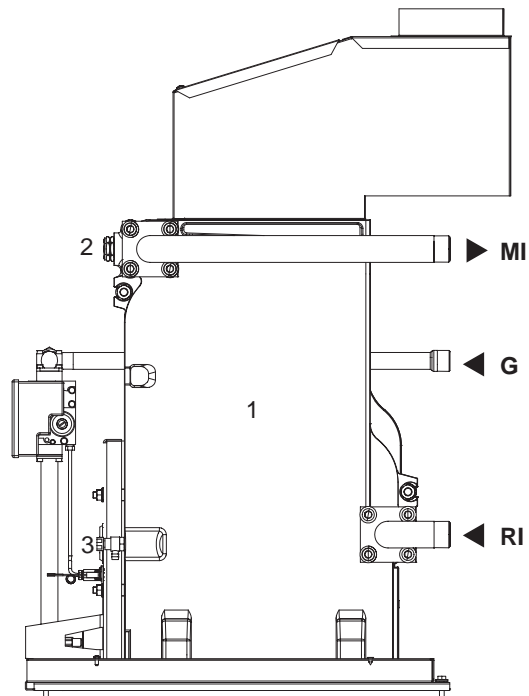
DESCRIZIONE	KAPPA				
	23 R	31 R	39 R	45 R	
Combustibile	G20 - G31				
Paese/i di destinazione	ITALIA				
Categoria apparecchio	II2H3P				
Tipo di apparecchio	B11BS				
Portata termica nominale Max (Qn)	24,3	33	41	48	kW
Potenza utile Max (Pn)	22,7	30,8	38,3	44,8	kW
Rendimento utile a Pn (80/60°C)	93,3	93,3	93,3	93,3	%
Rendimento utile al 30% di Pn (Tm=50°C)	90,8	90,9	90,9	91	%
Rendimento utile al 30% di Pn (Tm=40°C)	90,8	90,9	90,9	91	%
Temperatura fumi (ΔT)	70	84	97	88	°C
Tiraggio necessario	0,05 ÷ 0,1				mbar
CO ₂ (*)	5,2	6,3	7,3	6,3	%
CO (*)	< 10				p.p.m.
Perdite al camino con bruciatore acceso	5,5	5,6	5,7	5,9	%
Perdite al mantello	1,2	1,1	1	0,8	%
Perdita al camino con bruciatore spento	0,6	0,6	0,5	0,5	%
Temperatura massima ammessa	110				°C
Temperatura di esercizio (campo)	18÷78				°C
Temperatura di ritorno minima ammessa	37				°C
Pressione Max di esercizio "PMS"	4				bar
Alimentazione elettrica	230~50				Volt-Hz
Potenza elettrica Max assorbita	25				W
Grado di protezione elettrica	X0D				IP
Classe NOx	5				
ED 92/42/CEE (n° stelle)	3				n°
Classificazione	Bassa Temperatura				
Portata massica fumi	20	22	23,4	31,6	g/s
Diametro del raccordo camino	130	130	130	150	mm
Perdite di carico lato acqua (ΔT 10°C)	67	123	238	350	mbar
Perdite di carico lato acqua (ΔT 15°C)	34	71	150	210	mbar
Perdite di carico lato acqua (ΔT 20°C)	18	32	62	96	mbar
Contenuto d'acqua caldaia	12,5	15	17,5	20	l
Elementi	4	5	6	7	n°

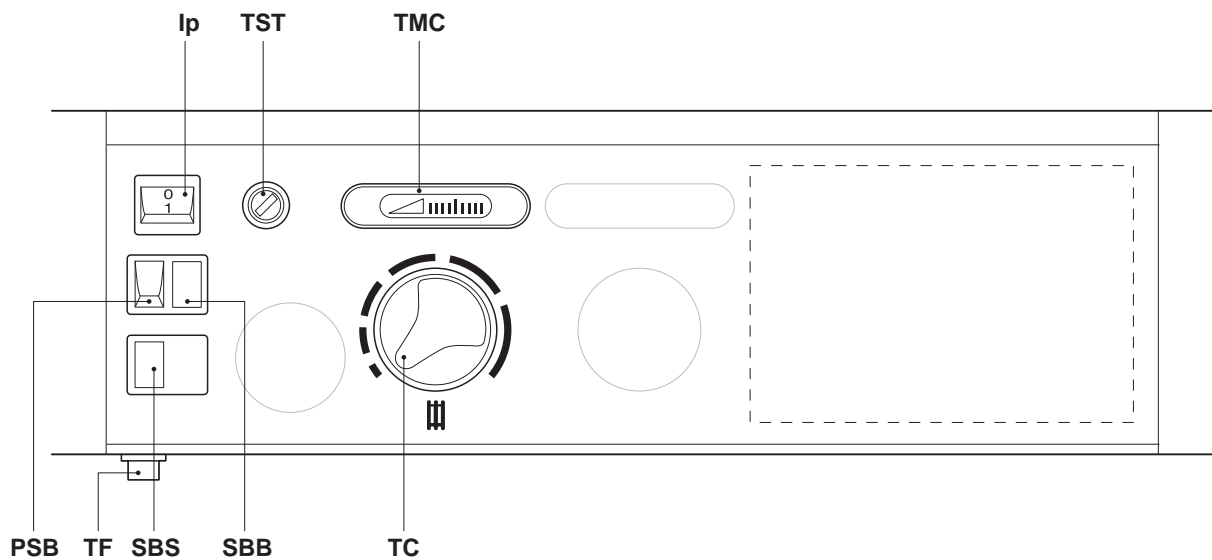
(*) Valori ottenuti con G20 (metano) e parametri riferiti a 0% di O₂ residuo nei prodotti della combustione e con pressione di 1013 mbar.

CIRCUITO IDRAULICO

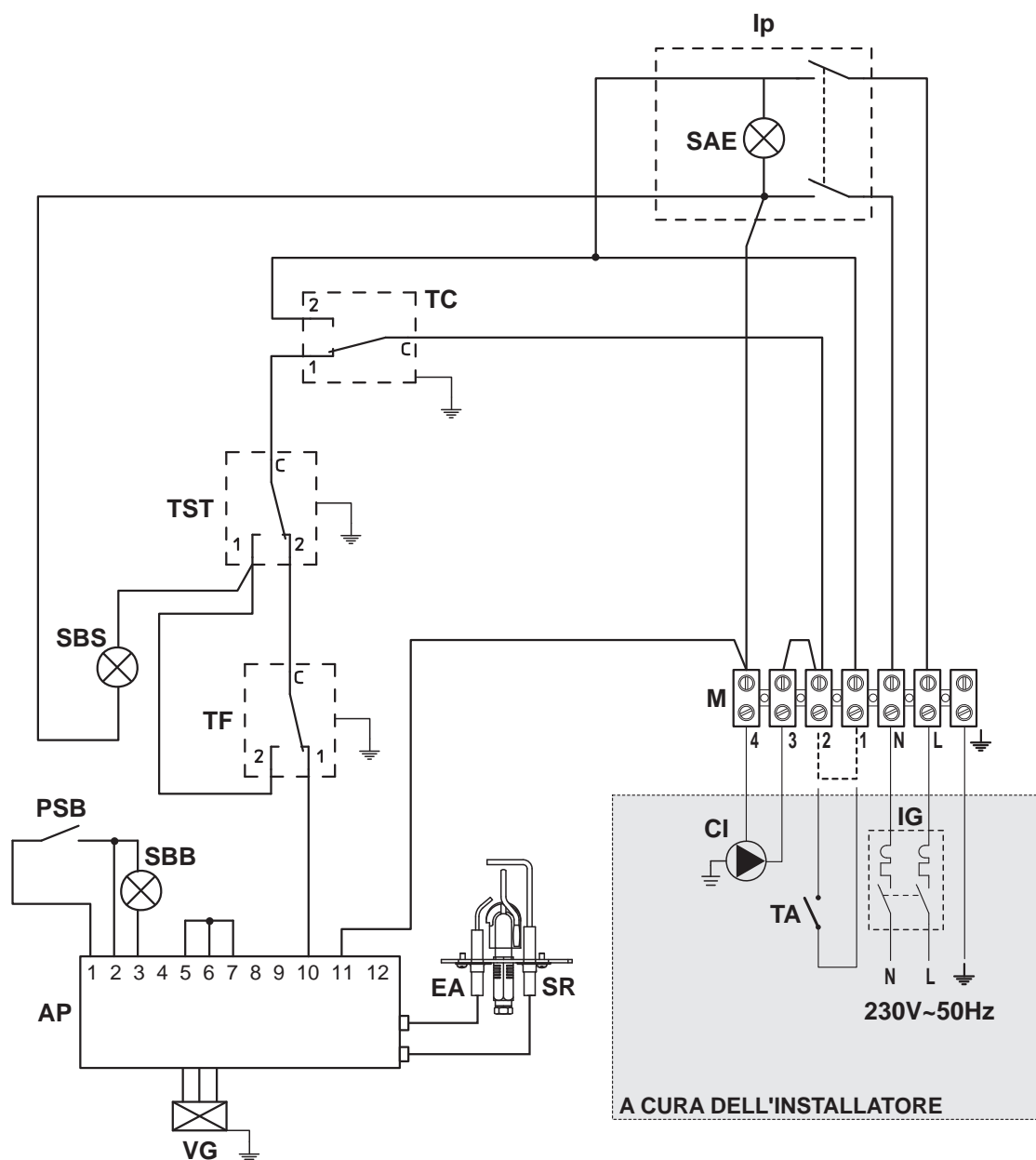
- 1 Corpo caldaia
- 2 Guaina portasonde
 - Sonda termostato caldaia (TC)
 - Sonda termostato sicurezza termica (TST)
 - Sonda termometro caldaia (TMC)
- 3 Rubinetto di scarico

- MI Mandata Impianto
- RI Ritorno Impianto
- G Alimentazione Gas



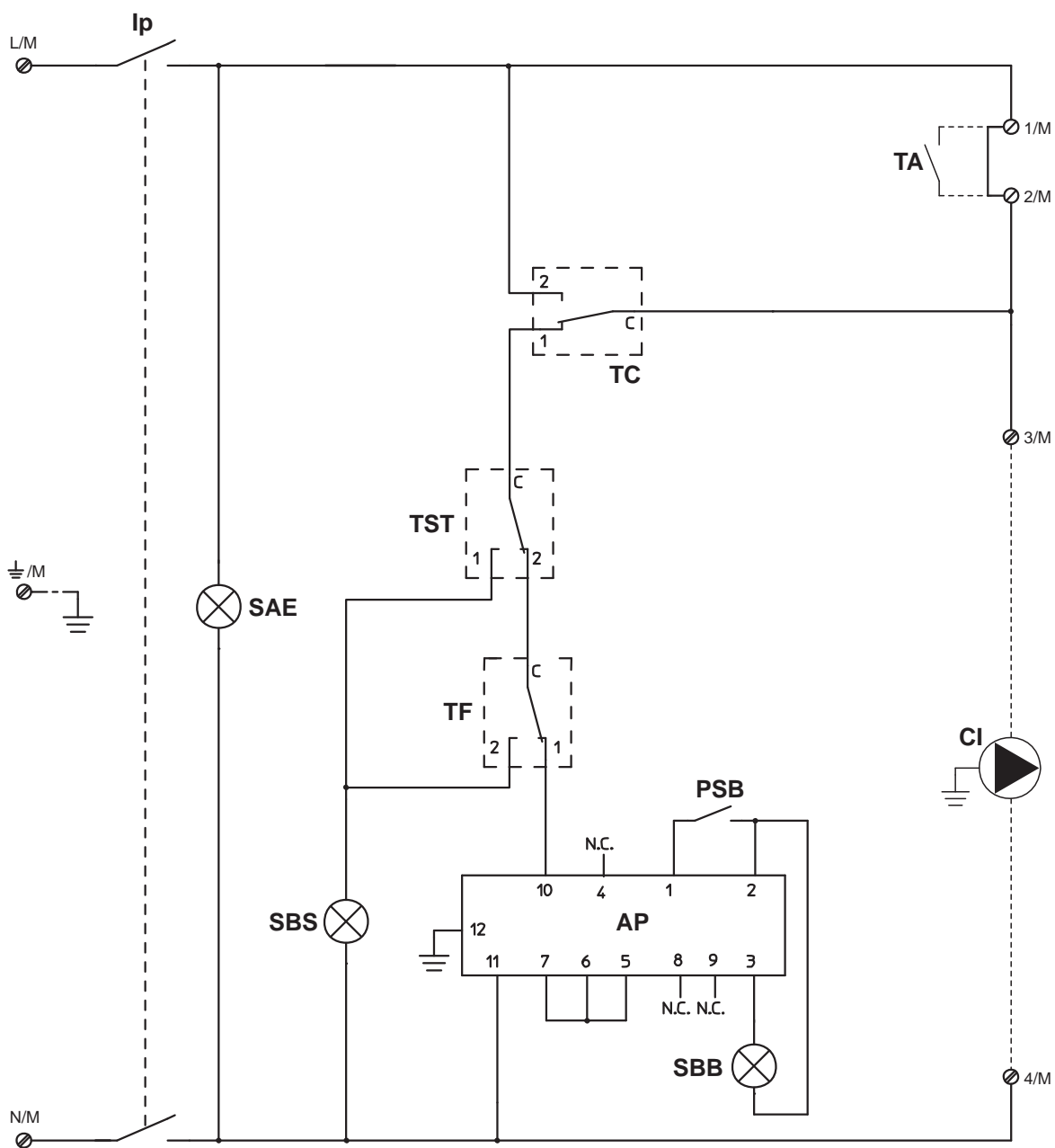
QUADRO COMANDI

- Ip** Interruttore principale con segnalazione luminosa
- TST** Riarmo manuale del Termostato Sicurezza Termica
- TMC** Termometro caldaia
- TC** Termostato caldaia
- SBB** Spia blocco bruciatore
- SBS** Spia blocco sicurezza (termica o fumi)
- TF** Riarmo manuale del Termostato fumi
- PSB** Pulsante sblocco bruciatore

SCHEMI ELETTRICI


- Ip** Interruttore principale
- TC** Termostato Caldaia
- TST** Termostato Sicurezza Termica
- TF** Termostato Fumi
- PSB** Pulsante Sblocco Bruciatore
- AP** Apparecchiatura Bruciatore
- SBB** Spia Blocco Bruciatore
- SAE** Spia Alimentazione Elettrica
- SBS** Spia Blocco Sicurezza (termica o fumi)
- M** Morsettiera quadro

- SR** Sonda di Rilevazione fiamma
- EA** Elettrodo di Accensione
- VG** Valvola gas
- TA** Termostato Ambiente
- CI** Circolatore Impianto
- IG** Interruttore Generale



- Ip** Interruttore principale
 - TC** Termostato Caldaia
 - TST** Termostato Sicurezza Termica
 - TF** Termostato Fumi
 - PSB** Pulsante Sblocco Bruciatore
 - AP** Apparecchiatura Bruciatore
 - SBB** Spia Blocco Bruciatore
 - SAE** Spia Alimentazione Elettrica
 - SBS** Spia Blocco Sicurezza (termica o fumi)
-
- TA** Termostato Ambiente
 - CI** Circolatore Impianto
- } a cura dell'installatore

RICEVIMENTO DEL PRODOTTO

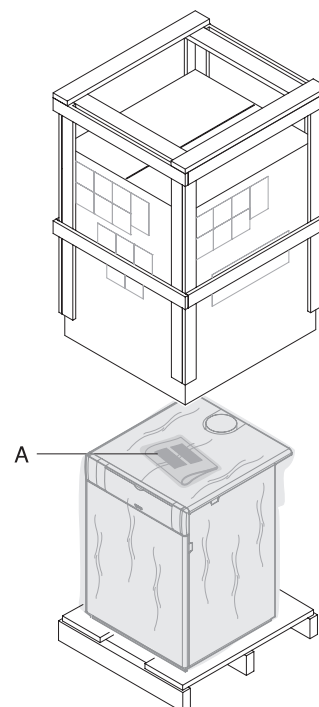
Gli apparecchi Serie **KAPPA R** vengono forniti in collo unico su pallet in legno, protetti da cartone e gabbia in legno.

Inserito nella busta di plastica (A), posizionata all'interno dell'imballo, viene fornito il seguente materiale:

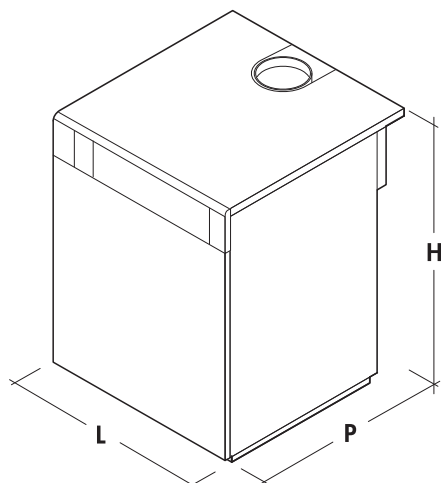
- Manuale di installazione, uso e manutenzione
- Certificato di garanzia ed etichette adesive con codice a barre
- Certificato di prova idraulica
- Catalogo ricambi
- Ugelli con relativa etichetta di identificazione per trasformazione gas G31 (propano).
- Libretto di impianto o libretto di centrale.

AVVERTENZE

- Utilizzare attrezzature e protezioni antinfortunistiche adeguate sia per togliere l'imballo, sia per la movimentazione dell'apparecchio.
- Il manuale è parte integrante dell'apparecchio e quindi si raccomanda di leggerlo prima di installare e mettere in servizio l'apparecchio e di conservarlo con cura per consultazioni successive o per cessione ad altro Proprietario o Utente.



DIMENSIONI E PESO



Dimensioni e Pesì	KAPPA				
	23 R	31 R	39 R	45 R	
L	500	600	750	750	mm
P	640				mm
H	850				mm
Peso netto	100	115	130	145	kg

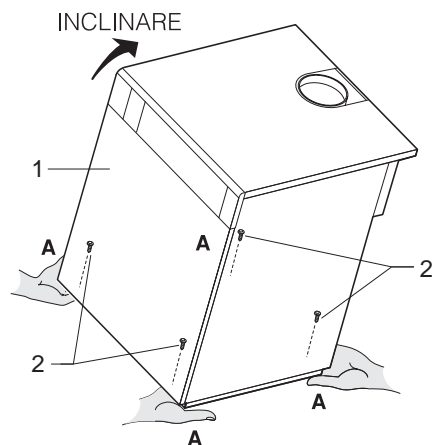
MOVIMENTAZIONE

Una volta tolto l'imballo, la movimentazione dell'apparecchio si effettua con attrezzature adeguate. Se la movimentazione deve essere effettuata manualmente, procedere come segue:

- Rimuovere il pannello anteriore (1) per facilitare le operazioni di presa e movimentazione
- Svitare le quattro viti (2) di fissaggio dell'apparecchio al pallet
- Inclinare l'apparecchio e fare presa nei punti (A).

AVVERTENZE

- Utilizzare protezioni antinfortunistiche e rispettare il peso massimo sollevabile per persona.
- Non utilizzare la cappa fumi come punto di presa per la movimentazione.
- **È VIETATO** disperdere il materiale dell'imballo nell'ambiente in quanto può essere potenziale fonte di pericolo. Deve quindi essere smaltito secondo quanto stabilito dalla Legislazione vigente.

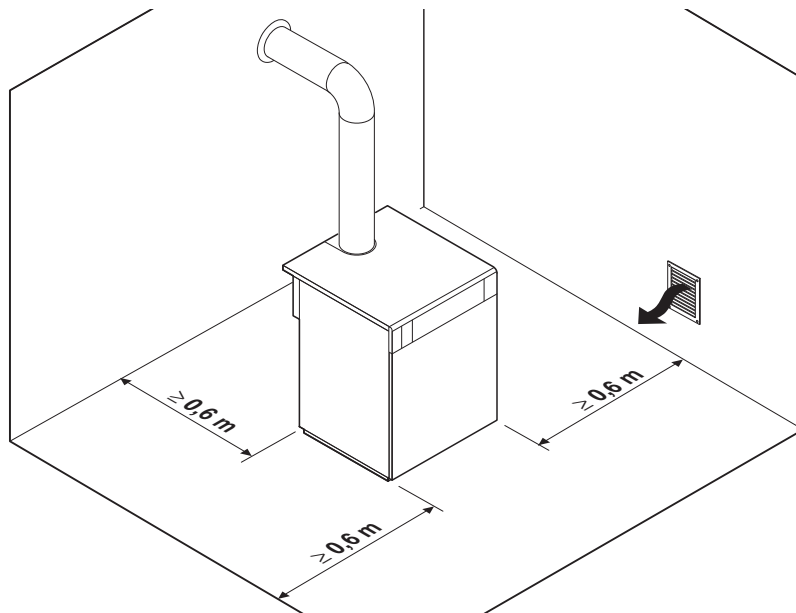


LOCALE DI INSTALLAZIONE

Il locale di installazione deve sempre essere rispondente alle Norme Tecniche ed alla Legislazione vigente e deve essere dotato di aperture di aerazione adeguatamente dimensionate.

Gli apparecchi Serie **KAPPA R**, di portata termica maggiore di 35 kW, vanno installati in locali ad uso esclusivo.

ZONE DI RISPETTO INDICATIVE



AVVERTENZE

- Verificare che il grado di protezione elettrico dell'apparecchio sia adeguato alle caratteristiche del locale d'installazione.
- Tenere in considerazione gli spazi necessari per l'accessibilità ai dispositivi di sicurezza/regolazione e per l'effettuazione delle operazioni di manutenzione.
- **È VIETATO** installare gli apparecchi Serie **KAPPA R** all'aperto perché non sono progettati per questo tipo di installazione.

NUOVA INSTALLAZIONE O INSTALLAZIONE IN SOSTITUZIONE DI ALTRO APPARECCHIO

Quando l'apparecchio viene installato, verificare che:

- La canna fumaria, se riutilizzata, sia adatta al nuovo apparecchio, alle BASSE TEMPERATURE dei prodotti di scarico, calcolata e costruita secondo Norma, sia più rettilinea possibile, a tenuta, isolata, senza occlusioni o restringimenti e che assicuri il tiraggio necessario (vedi tabella dati tecnici) (*)
- L'impianto elettrico sia realizzato nel rispetto delle Norme specifiche e da personale qualificato
- La linea di adduzione del combustibile e l'eventuale serbatoio siano realizzati secondo le Norme specifiche
- Il vaso di espansione assicuri il totale assorbimento della dilatazione del fluido contenuto nell'impianto
- L'impianto sia lavato, pulito da fanghi e da incrostazioni, disaerato e siano state verificate le tenute idrauliche
- Sia previsto un sistema di trattamento quando l'acqua di alimentazione/reintegro è particolare.
Due elementi di riferimento di un'acqua normale possono essere:
 - pH=6÷8
 - Durezza totale $\leq 35^\circ\text{F}$.

(*) **BIASI non è responsabile di eventuali danni causati da una scorretta realizzazione dello scarico fumi o da continui reintegri di acqua in caldaia.**

COLLEGAMENTI IDRAULICI

Gli apparecchi Serie **KAPPA R** sono progettati e realizzati per essere installati in impianti di riscaldamento.

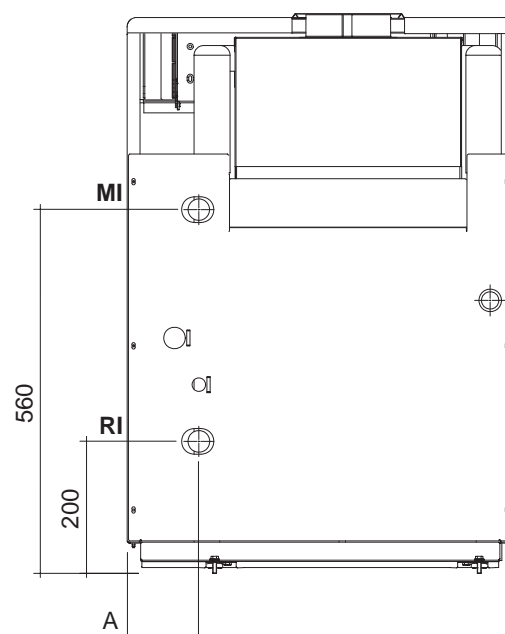
Le caratteristiche degli attacchi idraulici sono riportate in figura:

- MI** Mandata impianto (\varnothing 1" M)
RI Ritorno impianto (\varnothing 1" M)

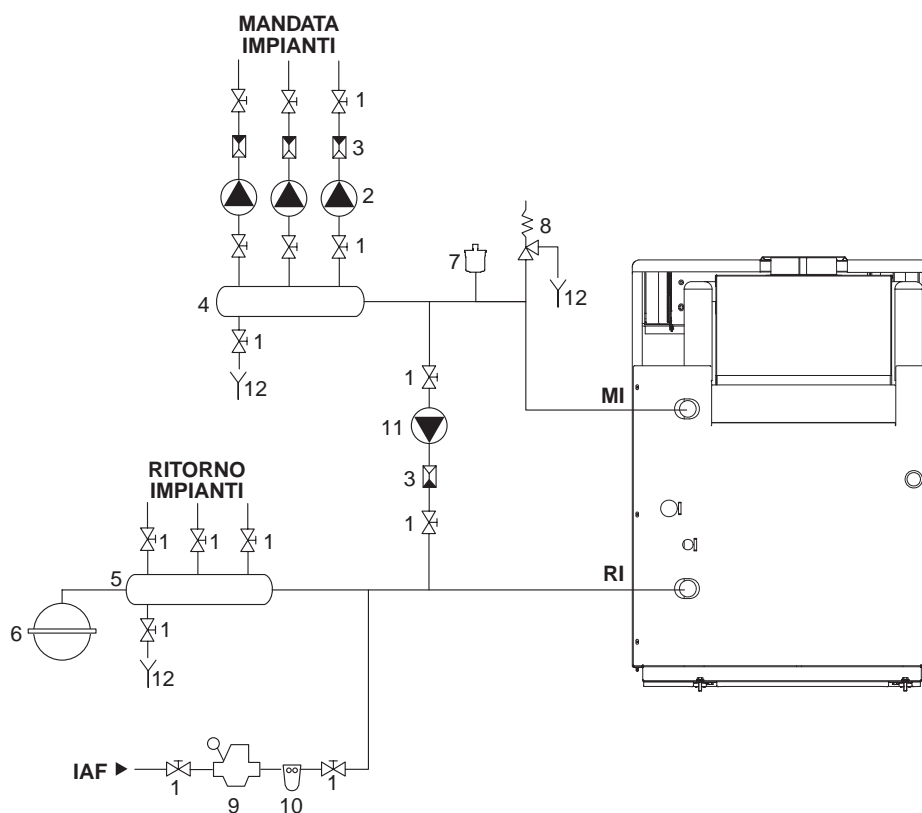
Quota attacco	KAPPA				mm
	23 R	31 R	39 R	45 R	
A	95	110	175	90	

NOTA

Per ottimizzare il funzionamento dell'apparecchio, quando il bruciatore è in funzione, si deve assicurare una minima portata d'acqua pari a circa il 25% di quella totale con $\Delta T=10^\circ\text{C}$.
 Utilizzare, se necessario, un'adeguata pompa anticondensa.
 La temperatura dell'acqua di ritorno, in servizio continuo, deve essere $\geq 37^\circ\text{C}$.



SCHEMA DI PRINCIPIO



- 1 Valvole di sezionamento
- 2 Circolatori
- 3 Valvole non ritorno
- 4 Collettore mandata
- 5 Collettore ritorno
- 6 Vaso espansione
- 7 Valvola sfiato automatico
- 8 Valvola sicurezza
- 9 Riduttore di pressione
- 10 Filtro/addolcitore
- 11 Eventuale pompa anticondensa
- 12 Scarichi

- MI Mandata impianto
- RI Ritorno impianto
- IAF Ingresso acqua fredda

⚠ AVVERTENZE

- Lo scarico della valvola di sicurezza deve essere collegato ad un sistema di smaltimento. BIASI non è responsabile di eventuali allagamenti dovuti all'intervento della valvola di sicurezza.
- Gli impianti caricati con antigelo obbligano l'impiego di disconnettori idrici.
- La scelta e l'installazione dei componenti dell'impianto sono di competenza dell'Installatore, che deve rispettare la Legislazione in vigore e le regole della buona tecnica.
- Il vaso di espansione, del circuito riscaldamento, deve assicurare il totale assorbimento della dilatazione del fluido contenuto nell'impianto ed avere una precarica di 1,5 bar.
Nel caso di impianti a vaso aperto assicurare un battente minimo di 10 metri.

NOTA: posizionare la valvola di sfiato (7) nel punto più alto dell'impianto.

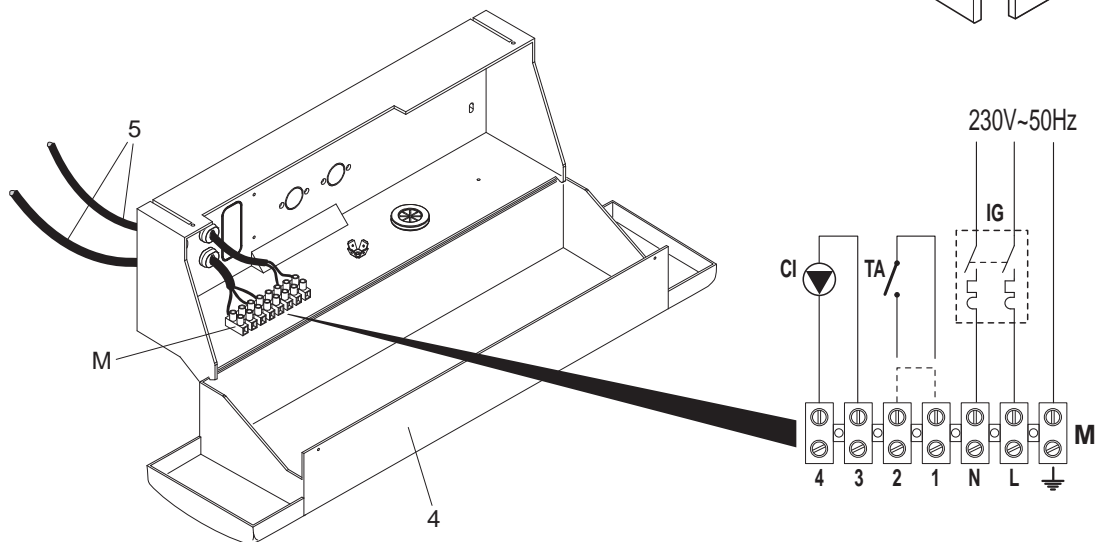
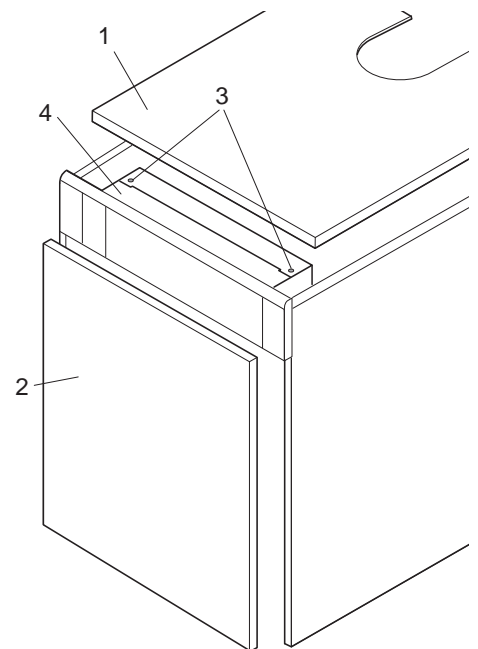
COLLEGAMENTI ELETTRICI

Gli apparecchi Serie **KAPPA R** necessitano dei collegamenti alla morsettiera interna al quadro comandi, del cavo di alimentazione, del termostato ambiente (TA) e del circolatore impianto (CI), che devono essere effettuati dall'installatore o da personale professionalmente qualificato.

Per accedere alla morsettiera del quadro comandi:

- Togliere i pannelli superiore (1) e anteriore (2) della mantellatura
- Svitare le due viti (3) che chiudono il quadro comandi e ruotare la parte anteriore (4)
- Inserire i cavi (5) dell'alimentazione elettrica, del circolatore impianto e del termostato ambiente nelle aperture predisposte nella parte posteriore della pannellatura dell'apparecchio e del quadro comandi. Utilizzare adeguati pressacavi antistrappo.
- Eseguire i collegamenti alla morsettiera (M) come illustrato in figura.

Terminati i collegamenti rimontare il tutto operando in maniera inversa a quanto descritto.



AVVERTENZE

È obbligatorio:

- L'impiego di un interruttore magnetotermico onnipolare, sezionatore di linea, conforme alle Norme EN
- Rispettare il collegamento L (Fase) - N (Neutro)
- Lasciare il conduttore di terra più lungo di almeno 2 cm rispetto a quelli di L (Fase) - N (Neutro)
- Riferirsi agli schemi elettrici di questo manuale per qualsiasi intervento di natura elettrica
- **Effettuare i collegamenti ad un efficace impianto di messa a terra (*).**
- **NON** utilizzare i tubi dell'acqua per la messa a terra dell'apparecchio.

(* **BIASI non è responsabile di eventuali danni causati dalla mancanza di messa a terra dell'apparecchio e dall'inosservanza di quanto riportato negli schemi elettrici.**

COLLEGAMENTO GAS

Il collegamento degli apparecchi Serie **KAPPA R** all'alimentazione del gas, sia G20 (metano), sia G31 (propano), deve essere eseguito nel rispetto delle Norme di installazione vigenti.

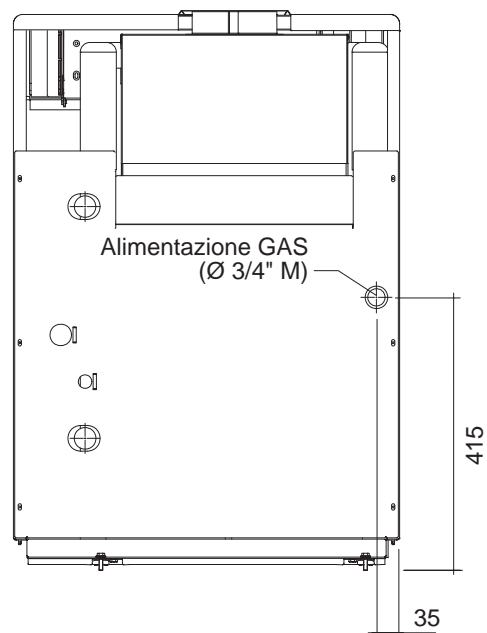
Prima di eseguire il collegamento è necessario assicurarsi che:

- Il tipo di gas sia quello per il quale l'apparecchio è predisposto
- Le tubazioni siano accuratamente pulite e prive di residui di lavorazione.

È consigliata l'installazione di un filtro di dimensioni adeguate.

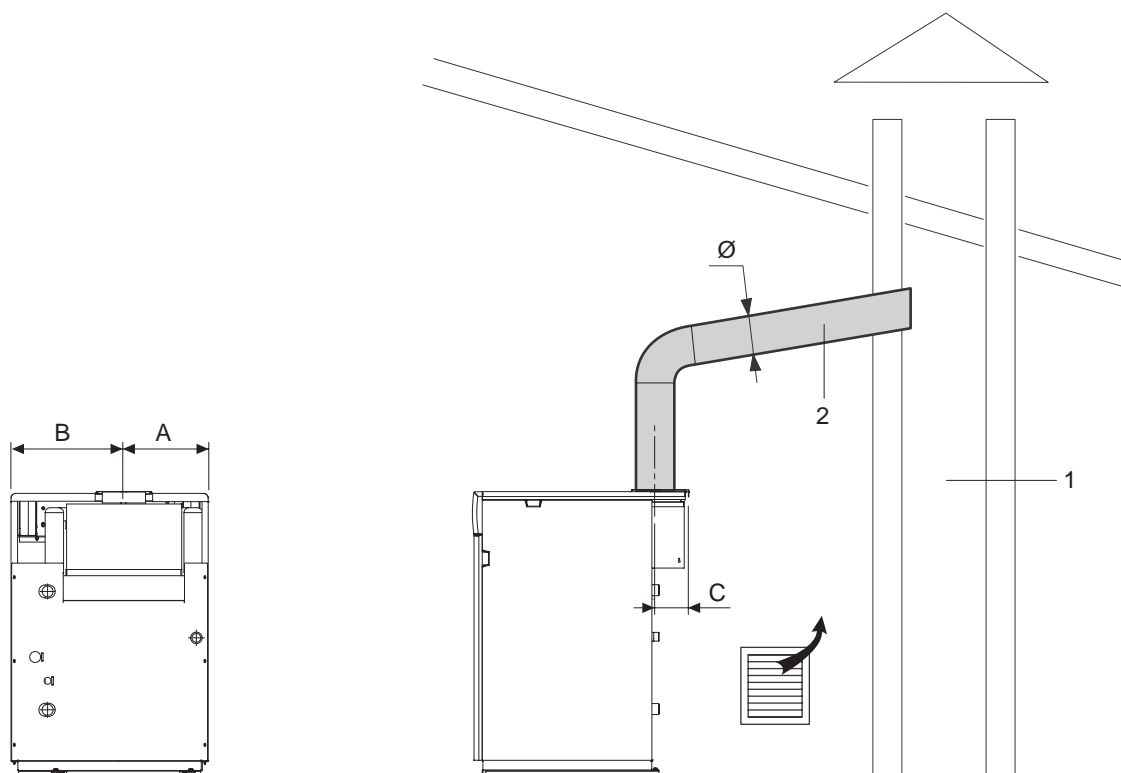
AVVERTENZE

- L'impianto di alimentazione gas deve essere adeguato alla portata dell'apparecchio e deve essere dotato di tutti i dispositivi di sicurezza e di controllo previsti dalle Norme Vigenti.
- Ad installazione effettuata verificare che le giunzioni eseguite siano a tenuta.



SCARICO FUMI E ASPIRAZIONE ARIA COMBURENTE

Il canale da fumo deve essere realizzato in conformità alle Norme ed alla Legislazione vigente, con condotti rigidi, resistenti alla temperatura, alla condensa, alle sollecitazioni meccaniche e deve essere a tenuta.



Quota attacco	KAPPA				
	23 R	31 R	39 R	45 R	
A	215	256	300	340	mm
B	285	344	450	410	mm
C	103	78	78	88	mm
Ø	130	130	130	150	mm

AVVERTENZE

- Gli apparecchi Serie **KAPPA R** sono dotati di termostato scarico fumi che è posizionato lateralmente all'interno della cappa e che, in caso di eventuali rigurgiti di prodotti della combustione, interrompe tempestivamente il funzionamento dell'apparecchio.
- In questa configurazione l'apparecchio aspira l'aria comburente dal locale di installazione che **DEVE ESSERE DOTATO** di aperture di aerazione realizzate secondo quanto previsto dalle Norme Tecniche.
- I condotti di scarico non isolati sono potenziali fonti di pericolo.
- **La canna fumaria (1) deve essere dimensionata correttamente in considerazione delle basse temperature fumi e deve assicurare il tiraggio necessario (vedi tabella dati tecnici).**
- **Canne fumarie (1) e canali da fumo (2) inadeguati o mal dimensionati possono generare problemi di condensazione, influire negativamente sui parametri di combustione e generare rumorosità.**
- Le tenute delle giunzioni vanno realizzate con materiali resistenti a temperature di almeno 250°C (esempio: stucchi, mastici, preparati siliconici).
- È vietatoappare o ridurre dimensionalmente le aperture di areazione.

RIEMPIMENTO E SVUOTAMENTO IMPIANTO

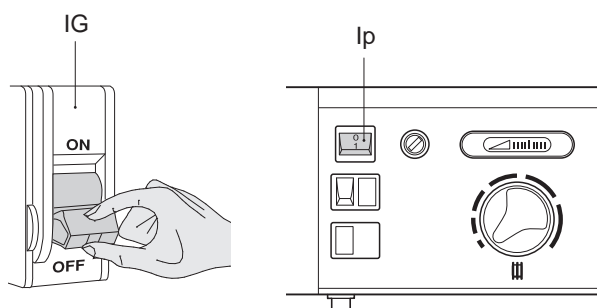
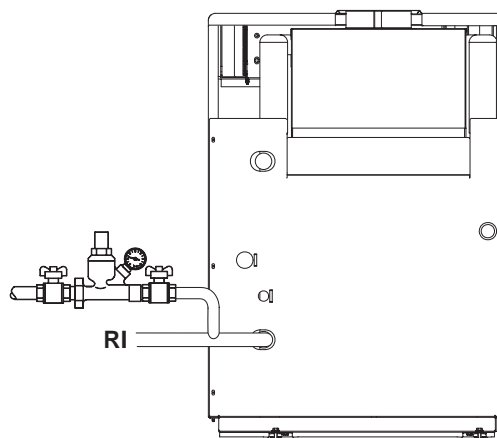
Gli apparecchi Serie **KAPPA R NON** sono dotati di rubinetto di riempimento impianto che deve essere previsto in installazione.

Sul ritorno dell'apparecchio deve quindi essere predisposto un opportuno sistema di riempimento.

NOTA: l'apparecchio non è dotato di sistemi per lo sfiato dell'aria. Se gli impianti sono posizionati più in basso rispetto al generatore, prevedere uno sfiato automatico nel punto più alto del sistema (generatore/impianto).

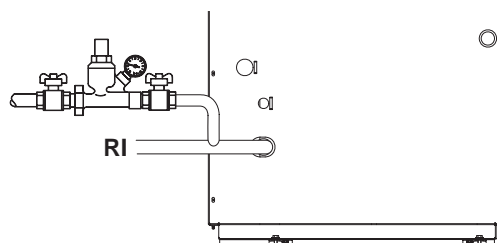
Prima di iniziare le operazioni di riempimento e svuotamento dell'impianto:

- Posizionare l'interruttore generale (IG) dell'impianto e quello principale (Ip) del quadro comandi su "spento"



RIEMPIMENTO

- Verificare che il rubinetto di scarico (2) sia chiuso
- Verificare che la pressione di precarica del vaso di espansione installato sia **di 1,5 bar**
- Aprire i dispositivi di intercettazione dell'impianto idrico e caricare lentamente fino a leggere sul manometro il valore a freddo **di 1,5 bar**
- Chiudere i dispositivi di intercettazione dell'impianto idrico.

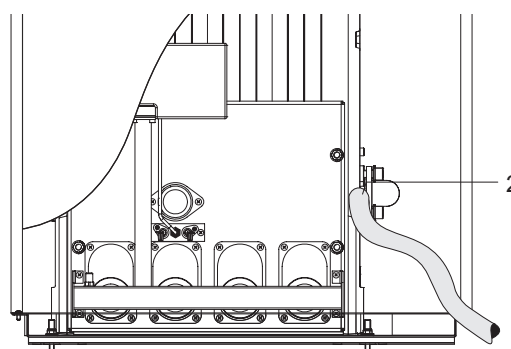


AVVERTENZA

- Nel caso di impianti a vaso aperto assicurare un battente minimo di 10 metri.

SVUOTAMENTO

- Verificare che i dispositivi di intercettazione dell'impianto idrico siano chiusi
- Collegare un tubo al rubinetto di scarico (2) ed aprirlo.



PRIMA MESSA IN SERVIZIO

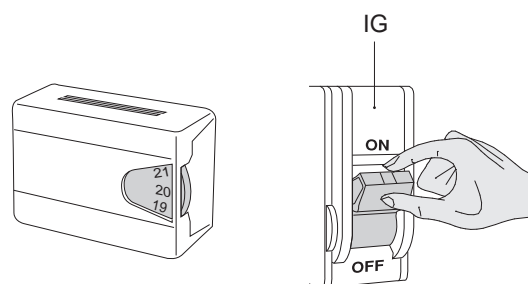
VERIFICHE PRELIMINARI

Prima di effettuare la messa in servizio dell'apparecchio è indispensabile controllare che:

- I rubinetti del combustibile e di intercettazione dell'impianto idrico siano aperti
- La pressione del circuito idraulico, a freddo, sia compresa tra 1 e 1,5 bar ed il circuito sia disaerato
- La precarica del vaso di espansione sia di 1,5 bar
- I collegamenti elettrici siano stati eseguiti correttamente
- I condotti di scarico dei fumi e le aperture per l'aspirazione dell'aria comburente siano stati realizzati adeguatamente.

Per mettere in servizio l'apparecchio:

- Regolare il termostato ambiente alla temperatura desiderata (~20 °C)
- Posizionare l'interruttore generale (IG) dell'impianto e quello principale (Ip) del quadro comandi su "acceso"
- Posizionare il termostato di caldaia (TC) come in figura.



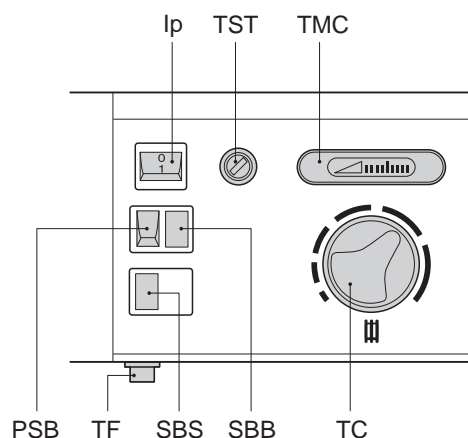
L'apparecchio effettuerà le fasi di avviamento e resterà in funzione fino a al raggiungimento della temperatura regolata.

Se si verificano anomalie di accensione o di funzionamento l'apparecchio effettuerà un "ARRESTO DI BLOCCO":

- Spia rossa (SBB) "accesa" in caso di blocco bruciatore
- Spia rossa (SBS) "accesa" in caso di intervento del termostato fumi (TF) o termostato di sicurezza termica (TST).

Nel caso di mancata accensione per blocco del bruciatore, spia rossa (SBB) "accesa", per ripristinare le condizioni di avviamento:

- Attendere circa 1 minuto
- Premere il pulsante di sblocco bruciatore (PSB)
- Attendere che venga eseguita nuovamente tutta la fase di avviamento fino all'accensione della fiamma.



Nel caso di blocco per intervento del termostato fumi, spia rossa (SBS) "accesa", per ripristinare le condizioni di avviamento:

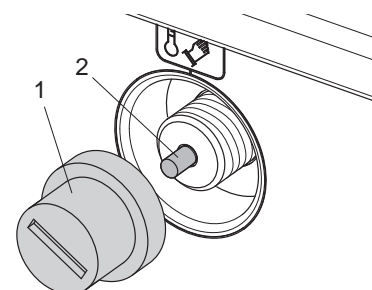
- Rimuovere il cappuccio del termostato fumi (TF)
- Premere il pulsante di riarmo manuale
- Attendere che vengano eseguite le fasi di avviamento.

IMPORTANTE

Se il termostato fumi interviene ripetutamente verificare che il condotto di scarico dei prodotti della combustione non abbia ostruzioni e sia stato realizzato correttamente.

Nel caso di blocco per intervento del termostato sicurezza termica, spia rossa (SBS) "accesa" e termometro di caldaia (TMC) ($T > 110^{\circ}\text{C}$), per ripristinare le condizioni di avviamento:

- Attendere che la temperatura nella caldaia scenda sotto i 75°C
- Rimuovere il cappuccio (1) del termostato di sicurezza termica (TST)
- Premere lo stelo di riarmo manuale (2)
- Attendere che vengano eseguite le fasi di avviamento.

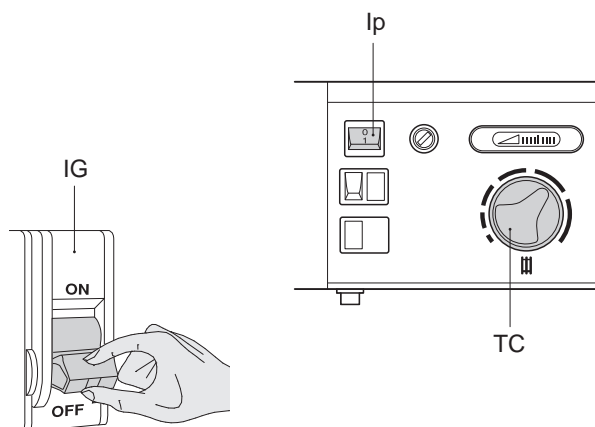


CONTROLLI

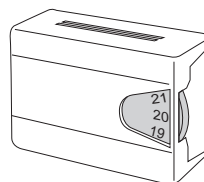
Ad avviamento effettuato verificare che l'apparecchio si spenga e, successivamente, si riaccenda:

- Modificando la regolazione del termostato di caldaia (TC)

- Posizionando l'interruttore generale (IG) dell'impianto e quello principale (Ip) del quadro comandi, su "acceso" e/o su "spento".

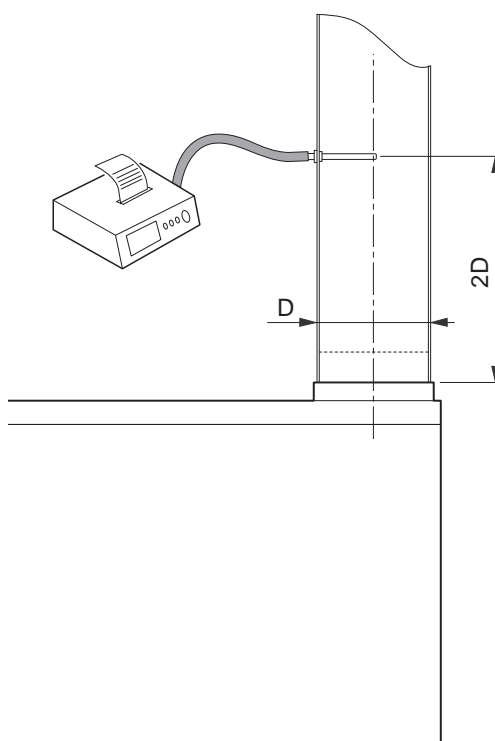


- Intervenendo sul termostato ambiente.



Se tutte le condizioni sono soddisfatte, avviare l'apparecchio ed eseguire l'analisi fumi (vedi tabella dati tecnici).

Il foro di prelievo per l'analisi fumi deve essere realizzato sul tratto rettilineo del canale da fumo posizionato a 2 diametri dall'uscita dell'apparecchio (vedere Normativa Vigente).



REGOLAZIONI DI FABBRICA

Gli apparecchi Serie **KAPPA R** vengono forniti predisposti per il funzionamento a gas G20 (metano), come indicato dalla targhetta gas, applicata all'apparecchio, e sono già stati regolati, in fabbrica, secondo i valori di tabella (tolleranza $\pm 5\%$).

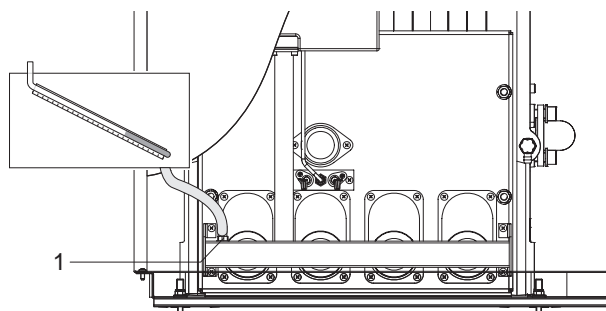
Parametri		Gas Metano G20			
		23 R	31 R	39 R	45 R
Indice di Wobbe inferiore	MJ/m ³	45,7			
Pressione nominale di alimentazione	mbar	20			
Bruciatore principale:	numero ugelli	3	4	5	6
	diametro ugelli	Ø mm 2,30			
Ugello fiamma pilota	n° x Ø mm	1 x 0,45			
Portata gas	m ³ /h	2,6	3,5	4,3	5,1
	kg/h	-	-	-	-
Pressione ugelli	mbar	14,1	13,5	13,5	13,2
Pressione lenta accensione	mbar	4			

Riferimenti: Temperatura 15°C; Pressione 1013 mbar.

Le regolazioni devono essere controllate o effettuate nuovamente dopo ogni intervento di manutenzione o dopo la sostituzione della valvola gas e devono essere effettuate esclusivamente dal Servizio Tecnico o da personale qualificato.

Per effettuare le regolazioni di fabbrica operare come segue:

- Allentare le viti delle prese di pressione (1) del bruciatore e (2) della valvola gas e collegarvi i manometri
- Mettere in servizio l'apparecchio come descritto nel capitolo "Prima messa in servizio"
- Verificare che la pressione di alimentazione del gas alla presa (2) sia **20 mbar**.

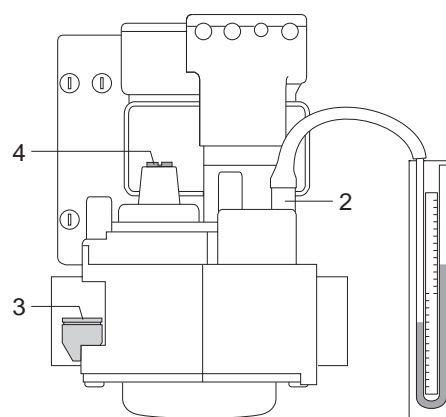


Regolazione della lenta accensione

- Aprire il tappo di protezione (3) ed agire sul regolatore di lenta accensione, sottostante, fino a leggere **4 mbar** sul manometro collegato alla presa (1)
- Richiudere il tappo di protezione (3).

Regolazione della pressione agli ugelli

- Quando l'apparecchio funziona alla sua potenza massima, rimuovere la vite (4) ed agire sul regolatore di pressione fino a leggere sul manometro collegato alla presa (1) il valore riportato in tabella.
- Scollegare i manometri e riavvitare le viti delle prese di pressione (1) e (2).



AVVERTENZE

- Dopo aver effettuato le regolazioni eseguire l'analisi fumi.

TRASFORMAZIONE A G31 (PROPANO)

Gli apparecchi Serie **KAPPA R** vengono forniti predisposti per il funzionamento a gas G20 (metano). Possono però essere trasformati da G20 (metano) a G31 (propano) utilizzando gli ugelli forniti con l'apparecchio.

AVVERTENZE

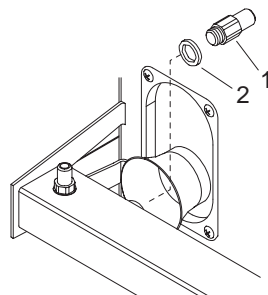
- Le trasformazioni devono essere eseguite solo dal Servizio Tecnico o da personale qualificato, anche se l'apparecchio è già stato installato.
- Si ricorda che il gas G31 è "propano puro" e non deve essere confuso con il GPL che è una miscela di G30 "butano" e G31 "propano".

SOSTITUZIONE DEGLI UGELLI

- Posizionare l'interruttore generale (IG) dell'impianto e quello principale (Ip) del quadro comandi su "spento"
- Chiudere il rubinetto di intercettazione del combustibile
- Aprire il pannello anteriore dell'apparecchio

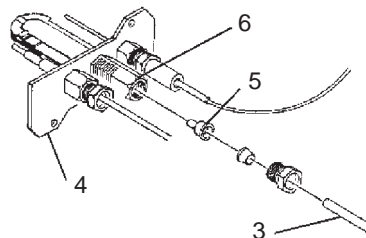
Ugelli bruciatore

- Svitare gli ugelli (1) del bruciatore e sostituirli con quelli per G31 (propano), utilizzando anche le guarnizioni in alluminio (2).



Ugello fiamma pilota

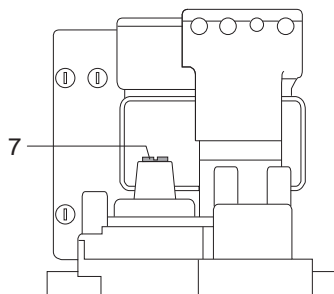
- Scollegare il tubetto gas pilota (3) sia dalla valvola gas, sia dalla piastrina di supporto (4)
- Estrarre con cautela l'ugello fiamma pilota (5) dall'alloggiamento (6) aiutandosi con un piccolo cacciavite o altro utensile (l'ugello non è avvitato) e sostituirlo con quello per G31 (propano) fornito a corredo
- Rimontare il bruciatore operando in maniera inversa a quanto descritto e verificare che le giunzioni siano a tenuta.



ESLUSIONE DEL REGOLATORE DI PRESSIONE

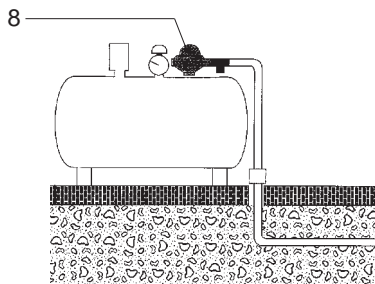
Per il funzionamento a G31 (propano) il regolatore di pressione della valvola gas deve essere escluso operando nel modo seguente:

- Svitare la vite (7) ed avvitare a fondo il regolatore di pressione
- Rimontare la vite (7).



NOTA

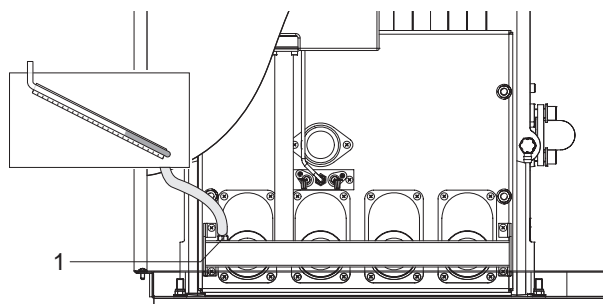
La pressione di alimentazione del gas viene regolata con il regolatore (8) posto sulla linea di alimentazione del combustibile. Il regolatore di bassa pressione deve essere posto vicino all'apparecchio e deve essere dimensionato opportunamente.



REGOLAZIONI

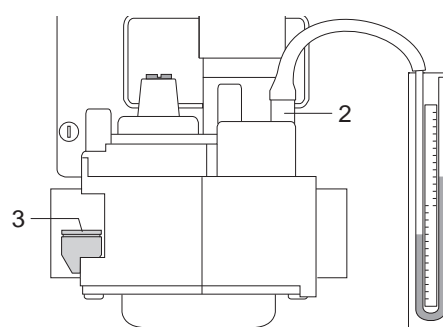
Per effettuare le regolazioni operare come segue:

- Allentare le viti delle prese di pressione (1) del bruciatore e (2) della valvola gas e collegarvi i manometri
- Mettere in servizio l'apparecchio come descritto a pagina 22
- Verificare che la pressione di alimentazione del gas alla presa (2) sia **37 mbar** (G31).



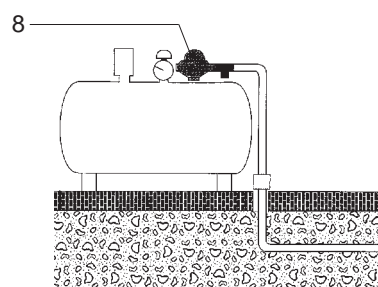
Regolazione della lenta accensione

- Aprire il tappo di protezione (3) ed agire sul regolatore di lenta accensione, sottostante, fino a leggere **11 mbar** sul manometro collegato alla presa (1)
- Richiudere il tappo di protezione (3).



Regolazione della pressione agli ugelli

- Quando l'apparecchio funziona alla sua potenza massima, agire sul regolatore di pressione (8) posto sulla linea di alimentazione del gas fino a leggere sul manometro collegato alla presa (1) il valore riportato in tabella.
- Scollegare i manometri e riavvitare le viti delle prese di pressione (1) e (2).



Parametri		G31			
		23 R	31 R	39 R	45 R
Indice di Wobbe inferiore	MJ/m ³	70,7			
Pressione nominale di alimentazione	mbar	37			
Bruciatore principale:	numero ugelli	3	4	5	6
	diametro ugelli	Ø mm 1,40			
Ugello fiamma pilota	n° x Ø mm	1 x 0,25			
Portata gas	m ³ /h	-	-	-	-
	kg/h	1,9	2,6	3,2	3,7
Pressione ugelli	mbar	35,8	35,5	35,5	35,2
Pressione lenta accensione	mbar	11			

Riferimenti: Temperatura 15°C; Pressione 1013 mbar.

AVVERTENZE

- Dopo aver effettuato le regolazioni, eseguire l'analisi fumi e applicare la nuova targhetta di identificazione per G31 (propano) fornita a corredo, e togliere quella per G20 (metano) applicata in fabbrica.

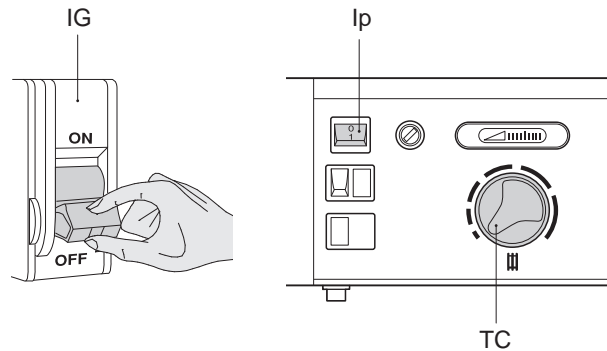
MANUTENZIONE E PULIZIA

La manutenzione periodica è un obbligo Legislativo ed è essenziale per la sicurezza, il rendimento e la durata dell'apparecchio.

La pulizia interna dell'apparecchio e la rimozione dei depositi di combustione dalle superfici di scambio è un'operazione da effettuarsi **almeno una volta ogni due anni**. E' una condizione essenziale per ridurre i consumi, le emissioni inquinanti e per il mantenimento delle prestazioni.

Prima di iniziare le operazioni di manutenzione e/o pulizia:

- Posizionare l'interruttore generale (IG) dell'impianto e quello principale (Ip) del quadro comandi su "spento"
- Chiudere i rubinetti di intercettazione del combustibile.



PULIZIA ESTERNA

La pulizia della mantellatura può essere effettuata con panni inumiditi con acqua e sapone. Nel caso di macchie tenaci inumidire il panno con miscela al 50% di acqua ed alcool denaturato o con prodotti specifici.

Terminata la pulizia asciugare l'apparecchio con cura.

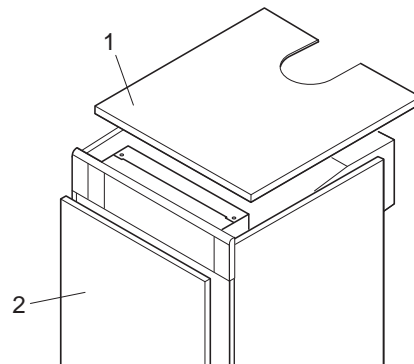
AVVERTENZE

- Non usare prodotti abrasivi, benzina o trielina.

PULIZIA INTERNA

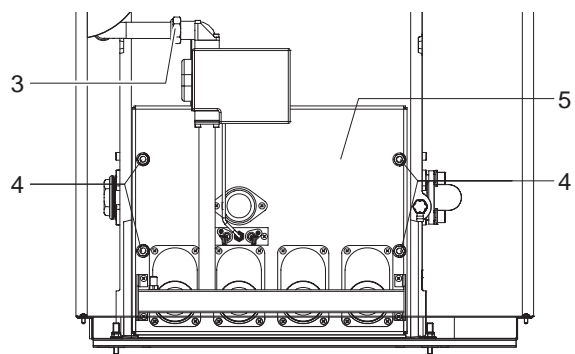
Smontaggio della pannellatura

- Aprire e togliere i pannelli superiore (1) e anteriore (2) della pannellatura.



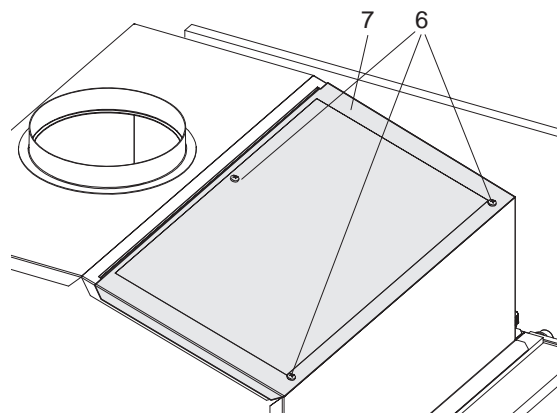
Smontaggio del bruciatore

- Sconnettere l'elettrovalvola gas dalla linea di alimentazione agendo sul dado (3)
- Allentare i dadi (4) di fissaggio del bruciatore (5) e rimuoverlo.
- Insufflare aria compressa nei tubi bruciatore in modo da rimuovere tutti i depositi. E' importante che durante la pulizia dello scambiatore, il bruciatore venga rimosso e a sua volta pulito.
- Pulire il bruciatore, con cautela. Rimuovere eventuali depositi, utizzando possibilmente aria compressa



Smontaggio e pulizia dello scambiatore

- Togliere le tre viti di fissaggio (6) e rimuovere il coperchio (7) della cappa fumi
- Utilizzare uno scovolo o altro utensile idoneo per pulire i canali dello scambiatore, le superfici interne e la superficie dei bruciatori.



Dopo aver effettuato la pulizia, rimontare tutti i componenti operando in maniera inversa a quanto descritto e verificare la tenuta delle giunzioni.

IRREGOLARITÀ DI FUNZIONAMENTO

Anomalia	Causa	Rimedio
Odore di gas	- Circuito di alimentazione gas	- Verificare la tenuta delle giunzioni e la chiusura delle prese di pressione
Odore di prodotti incombusti	- Circuito fumi - Termostato fumi	- Verificare: - La tenuta delle giunzioni - Assenza di ostruzioni - Qualità combustione - Verificare funzionamento e connessioni termostato fumi
Condensa sul condotto fumi	- Bassa temperatura dei fumi	- Verificare la portata combustibile
Combustione non regolare	- Pressione gas bruciatore - Ugelli installati - Pulizia bruciatore e scambiatore - Passaggi scambiatore ostruiti	- Verificare regolazione - Verificare diametro - Verificare condizioni - Verificare pulizia dei passaggi
Ritardi di accensione con pulsazioni al bruciatore	- Pressione gas bruciatore	- Verificare pulizia dei passaggi e pressione di alimentazione
Lo scambiatore si sporca in breve tempo	- Combustione	- Verificare regolazioni di combustione
Il bruciatore non si avvia con richiesta di calore in atto	- Termostato di caldaia - Intervento termostato di sicurezza - Intervento termostato fumi - Apparecchiatura di accensione e controllo fiamma in blocco	- Verificare termostato e connessioni - Verificare funzionalità termostato di caldaia. Riarmare. - Verificare condotto scarico fumi - Verificare apparecchiatura e gruppo di accensione/rivelazione fiamma
Il generatore non si avvia	- Mancanza alimentazione elettrica (segnalazione verde spenta)	- Verificare: - collegamenti elettrici
Il generatore non va in temperatura	- Corpo generatore sporco - Portata bruciatore insufficiente - Regolazione caldaia	- Pulire camera di combustione - Controllare regolazione bruciatore - Verificare corretto funzionamento - Posizionare termostato caldaia al massimo
Il generatore va in blocco di sicurezza termica	- Termostato caldaia - Mancanza acqua	- Verificare corretto funzionamento - Verificare connessioni elettriche - Verificare posizione bulbi sonde - Verificare valvola di sfogo - Verificare pressione circuito riscaldamento
Il generatore è in temperatura ma il sistema scaldante è freddo	- Presenza d'aria nell'impianto - Circolatore in avaria	- Sfiatare l'impianto - Sbloccare il circolatore - Sostituire il circolatore - Verificare connessioni elettriche del circolatore
Il pilota si accende ma dopo 30" va in blocco	Polarità F-N invertita	Rispettare la polarità

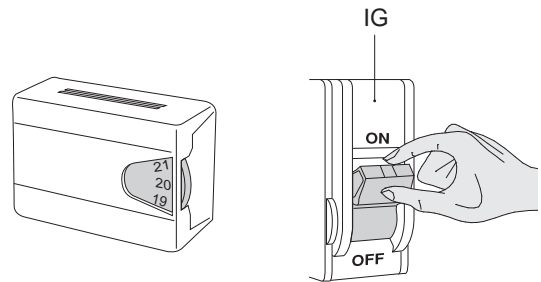
ACCENSIONE E SPEGNIMENTO

La prima messa in servizio dell'apparecchio deve essere eseguita dal Servizio Tecnico dopodiché l'apparecchio potrà funzionare automaticamente.

L'Utente potrà accendere o spegnere l'apparecchio operando come segue:

ACCENSIONE

- Regolare il termostato ambiente alla temperatura desiderata (~20 °C)
- Posizionare l'interruttore generale (IG) dell'impianto e quello principale (Ip) del quadro comandi su "acceso"
- Posizionare il termostato di caldaia (TC) come in figura.



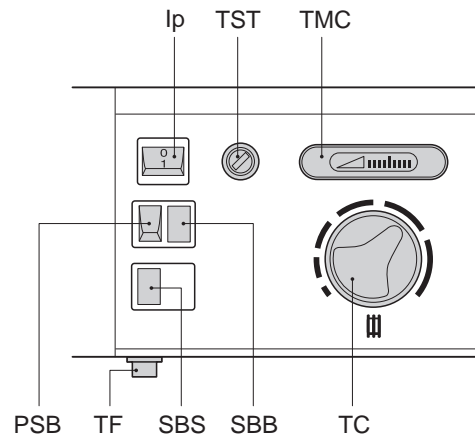
L'apparecchio effettuerà le fasi di avviamento e resterà in funzione fino a al raggiungimento della temperatura regolata.

Se si verificano anomalie di accensione o di funzionamento l'apparecchio effettuerà un "ARRESTO DI BLOCCO":

- Spia rossa (SBB) "accesa" in caso di blocco bruciatore
- Spia rossa (SBS) "accesa" in caso di intervento del termostato fumi (TF) o termostato di sicurezza termica (TST).

Nel caso di mancata accensione per blocco del bruciatore, spia rossa (SBB) "accesa", per ripristinare le condizioni di avviamento:

- Attendere circa 1 minuto
- Premere il pulsante di sblocco bruciatore (PSB)
- Attendere che venga eseguita nuovamente tutta la fase di avviamento fino all'accensione della fiamma.



Nel caso di blocco per intervento del termostato fumi, spia rossa (SBS) "accesa", per ripristinare le condizioni di avviamento:

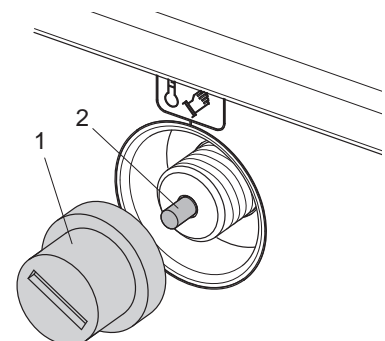
- Rimuovere il cappuccio del termostato fumi (TF)
- Premere il pulsante di riarmo manuale
- Attendere che vengano eseguite le fasi di avviamento.

IMPORTANTE

Se il termostato fumi interviene ripetutamente verificare che il condotto di scarico dei prodotti della combustione non abbia ostruzioni e sia stato realizzato correttamente.

Nel caso di blocco per intervento del termostato sicurezza termica, spia rossa (SBS) "accesa" e termometro di caldaia (TMC) ($T > 110^{\circ}\text{C}$), per ripristinare le condizioni di avviamento:

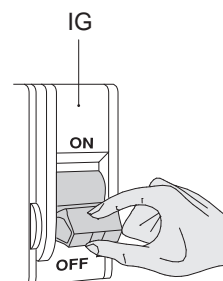
- Attendere che la temperatura nella caldaia scenda sotto i 75°C
- Rimuovere il cappuccio (1) del termostato di sicurezza termica (TST)
- Premere lo stelo di riarmo manuale (2)
- Attendere che vengano eseguite le fasi di avviamento.



SPEGNIMENTO TEMPORANEO

In caso di assenze temporanee, fine settimana, brevi viaggi, ecc. e con temperature esterne superiori allo ZERO procedere come segue:

- Posizionare l'interruttore generale (IG) dell'impianto e quello principale (Ip) del quadro comandi su "spento".

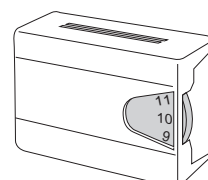
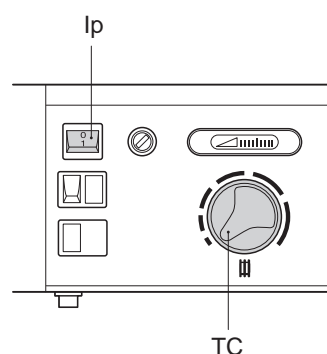


IMPORTANTE

Se la temperatura esterna può scendere sotto lo ZERO la procedura sopra descritta NON DEVE essere effettuata.

È necessario quindi:

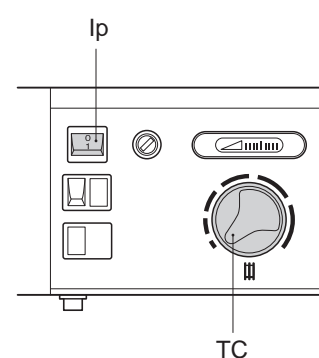
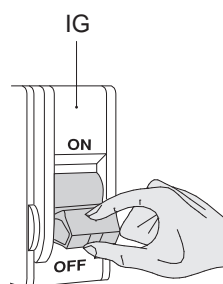
- Lasciare l'apparecchio in funzione; interruttore generale (IG) dell'impianto e quello principale (Ip) del quadro comandi su "acceso"
- Posizionare il termostato di caldaia (TC) al valore minimo di regolazione
- Regolare il termostato ambiente ad un valore di circa 10°C o in funzione "antigelo" se prevista.



SPEGNIMENTO PROLUNGATO

Il non utilizzo dell'apparecchio per un lungo periodo comporta l'effettuazione delle seguenti operazioni:

- Posizionare l'interruttore generale (IG) dell'impianto e quello principale (Ip) del quadro comandi su "spento"
- Chiudere i rubinetti di intercettazione del combustibile e dell'impianto.



AVVERTENZA

- Svuotare gli impianti se c'è pericolo di gelo.

MANUTENZIONE

Si ricorda che la Legislazione OBBLIGA IL RESPONSABILE DELL'IMPIANTO TERMICO a far eseguire, DA PERSONALE PROFESSIONALMENTE QUALIFICATO, la MANUTENZIONE PERIODICA e la MISURA DEL RENDIMENTO DI COMBUSTIONE.

Il Servizio Tecnico può adempiere a questo importante obbligo legislativo.

La MANUTENZIONE PERIODICA significa:

- Maggiore sicurezza
- Minori costi di esercizio
- Maggiore durata della caldaia
- La tranquillità di non incorrere in onerose sanzioni in caso di controlli.

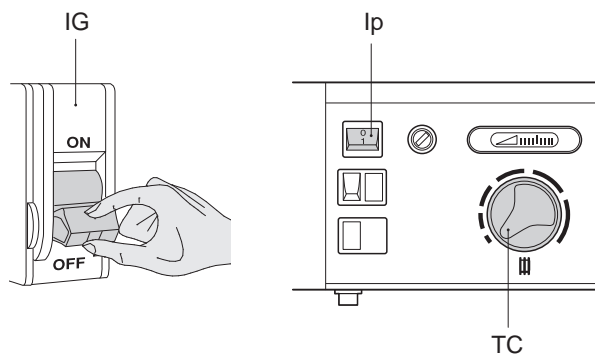
PULIZIA

La pulizia interna dell'apparecchio e la rimozione dei depositi di combustione dalle superfici di scambio é un'operazione da effettuarsi **almeno una volta ogni due anni**, da personale professionalmente qualificato.

E' una condizione essenziale per ridurre i consumi, le emissioni inquinanti e il mantenimento delle prestazioni ed il prodotto affidabile nel tempo.

Prima di iniziare le operazioni di pulizia:

- Posizionare l'interruttore generale (IG) dell'impianto e quello principale (Ip) del quadro comandi su "spento".



PULIZIA ESTERNA

La pulizia della mantellatura può essere effettuata con panni inumiditi con acqua e sapone. Nel caso di macchie tenaci inumidire il panno con miscela al 50% di acqua ed alcool denaturato o con prodotti specifici.

Terminata la pulizia asciugare l'apparecchio con cura.

AVVERTENZE

- Non usare prodotti abrasivi, benzina o trielina.

RIFERIMENTI UTILI

Venditore:
Sig.
Via
tel.

Installatore:
Sig.
Via
tel.

Servizio Tecnico:
Sig.
Via
tel.

Data	Tipo di intervento

Fornitore del combustibile:
Sig.
Via
tel.

Fornitore del combustibile:
Sig.
Via
tel.

Data	Quantità fornita	Data	Quantità fornita

Data	Quantità fornita	Data	Quantità fornita

NOTE



KAP04.0048.IT

Manuale cod. KAP04.0048.IT - Rev. 0 - (07/06) (36 pagine totali)

BIASI S.p.A.

37135 VERONA (Italy) – via Leopoldo Biasi, 1
Tel. 045-80 90 111 – Fax 045-80 90 222
Internet <http://www.biasi.it>

BIASI è costantemente impegnata nel miglioramento dei suoi prodotti, di conseguenza le caratteristiche estetiche, dimensionali, i dati tecnici, gli equipaggiamenti e gli accessori degli apparecchi, possono essere soggetti a variazione.