

MANUALE TECNICO

IT



Super KAPPA

70

85

105

120

140

155

175

190

Questo apparecchio è risultato conforme alla direttiva 90/396/CEE e pertanto ammesso all'uso del marchio **CE**.

E' inoltre risultato conforme alla direttiva 87/308/CEE relativamente alla prevenzione ed eliminazione dei radiodisturbi.

Questo apparecchio è costruito in conformità alla vigente norma europea riguardante la sicurezza degli apparecchi a gas e, alla vigente norma europea riguardante la sicurezza degli apparecchi elettrodomestici.

Il costruttore nella costante azione di miglioramento dei prodotti, si riserva la possibilità di modificare i dati espressi in questa documentazione in qualsiasi momento e senza preavviso.

La presente documentazione è un supporto informativo e non considerabile come contratto nei confronti di terzi.

Complimenti per la scelta.

Il corpo caldaia in ghisa, gli altri materiali con cui è fabbricata la Vostra caldaia ed i suoi sistemi di regolazione Vi offrono sicurezza, comfort elevato e risparmio energetico che Vi faranno apprezzare al massimo i vantaggi del riscaldamento autonomo.

Il modello della sua caldaia è stampigliato sulla targhetta caratteristica applicata dietro il pannello frontale della carrozzeria.

IMPORTANTE

Il libretto...

deve essere letto attentamente;

si potrà così utilizzare la caldaia in modo razionale e sicuro; deve essere conservato con cura; la sua consultazione potrà essere necessaria in futuro.

L'installazione...

deve essere eseguita da personale qualificato in modo che, sotto la sua responsabilità, vengano rispettate le norme vigenti in merito.

La prima accensione...

deve essere effettuata da uno dei Centri Assistenza Autorizzati il cui elenco è allegato al presente libretto; dà validità alla garanzia a partire dalla data in cui viene eseguita.

Le riparazioni...

devono essere eseguite esclusivamente dai Centri di Assistenza Autorizzati utilizzando ricambi originali; limitarsi pertanto a disattivare la caldaia (vedere istruzioni).

La caldaia...

permette di riscaldare acqua ad una temperatura inferiore a quella di ebollizione; deve essere allacciata ad un impianto di riscaldamento, compatibilmente alle sue prestazioni e alla sua potenza; dovrà essere destinata solo all'uso per la quale è stata espressamente prevista; non deve essere toccata da bambini o da persone inesperte; non deve essere esposta agli agenti atmosferici; tutti i modelli devono essere installati in apposita centrale termica.

E' vietato poiché pericoloso...

ostruire anche parzialmente la o le prese d'aria per la ventilazione del locale dov'è installata la caldaia; il funzionamento nello stesso locale di aspiratori, ove non vi sia il necessario apporto d'aria attraverso aperture opportunamente dimensionate; il funzionamento nello stesso locale di caminetti e simili contemporaneamente alla caldaia.

Il costruttore...

declina ogni responsabilità da eventuali traduzioni del presente libretto dalle quali possano derivare interpretazioni errate; non può essere considerato responsabile per l'inosservanza delle istruzioni contenute nel presente libretto o per le conseguenze di qualsiasi manovra non specificamente descritta.

INDICE

A. NOTE D'IMPIEGO

1. GENERALITA'	
1.1 Vista d'assieme	1
1.2 Pannello comandi	1
2. ISTRUZIONI PER L'USO	
2.1 Avvertenze	2
2.2 Accensione	2
2.3 Temperatura del circuito riscaldamento	2
2.4 Spegnimento	2
3. COSIGLI UTILI	
3.1 Avvertenze	3
3.2 Dispositivo di controllo fumi	3
3.3 Protezione antigelo	3
3.4 Manutenzione periodica	3
3.5 Pulizia esterna	3
3.6 Anomalie di funzionamento	4

B. NOTE TECNICHE PER L'INSTALLAZIONE

4. NOTE TECNICHE PER L'INSTALLAZIONE	
4.1 Vista d'assieme	5
4.2 Schema di principio	5
4.3 Dati tecnici	6
5. PRINCIPIO DI FUNZIONAMENTO	
5.1 Riscaldamento	7
6. INSTALLAZIONE	
6.1 Avvertenze	7
6.2 Precauzioni per l'installazione	8
6.3 Installazione della caldaia	9
6.4 Dimensioni e raccordi	11
6.5 Collegamenti elettrici	11
6.6 Schema elettrico quadro comandi	12
6.7 Schema elettrico cablaggio	13
7. PREPARAZIONE AL SERVIZIO	
7.1 Avvertenze	14
7.2 Sequenza delle operazioni	14
8. VERIFICA REGOLAZIONE GAS	
8.1 Avvertenze	15
8.2 Controllo portata - pressione gas	15
9. TRASFORMAZIONE GAS	
9.1 Avvertenze	17
9.2 Operazioni	17
10. MANUTENZIONE	
10.1 Avvertenze	17
10.2 Smontaggio pannelli carrozzeria	17
10.3 Svuotamento del circuito riscaldamento	18
10.4 Verifica della pressurizzazione del vaso di espansione riscaldamento	18
10.5 Pulizia del corpo caldaia e del bruciatore	18
10.6 Dispositivo di controllo fumi	18

1. GENERALITA'

1.1 VISTA D'ASSIEME



Fig. 1.1

1.2 PANNELLO COMANDI

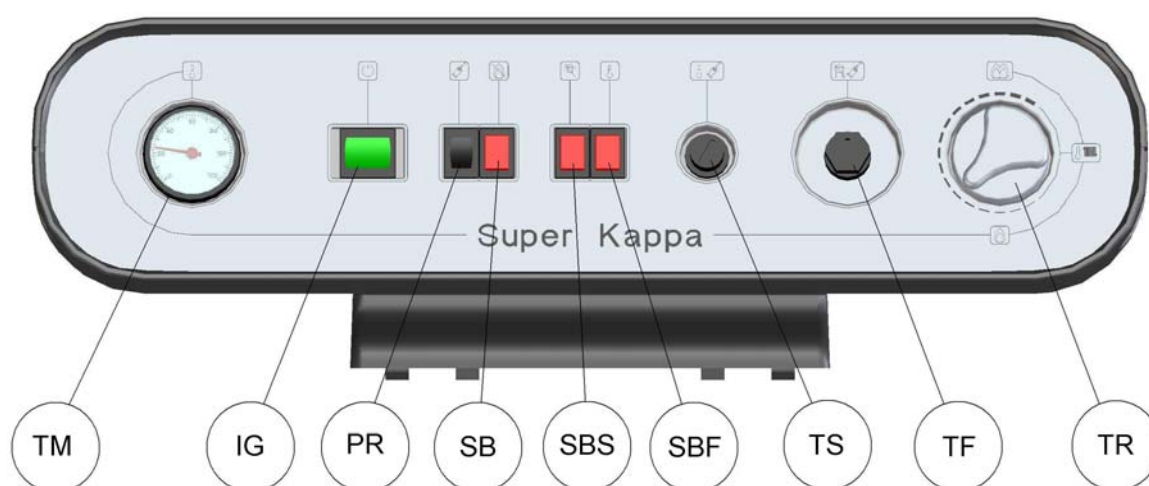


Fig. 1.2

IG - Interruttore accensione
PR - Pulsante riarmo Bruciatore
SB - Spia Blocco Bruciatore
TM - Termometro
SBF - Spia blocco (fumi)

SBS - Spia blocco (sicurezza)
TF - Termostato di sicurezza fumi a riarmo manuale
TS - Termostato di sicurezza a riarmo manuale
TR - Termostato regolazione I^a e II^a fiamma

2. ISTRUZIONI PER L'USO

2.1 AVVERTENZE

Per garantire la sicurezza e il corretto funzionamento della caldaia, è **indispensabile** che siano state eseguite tutte le verifiche di prima accensione da parte di un Centro d'Assistenza Autorizzato.

La descrizione delle verifiche è riportata nel capitolo «**note tecniche d'installazione**» al capitolo «**Preparazione al servizio**».

La caldaia dev'essere posta in modo che, rispetto alle pareti del locale caldaia siano rispettate le distanze minime previste dai regolamenti vigenti e sia in ogni caso assicurato un agevole accesso per la manutenzione.

Le tubazioni che fanno capo agli attacchi della caldaia devono essere sostenute e disposte in modo da non creare sforzi pericolosi per la stabilità degli attacchi stessi.

Controllare che il circuito riscaldamento sia regolarmente riempito d'acqua verificando la pressione sul manometro dell'impianto.

Provvedere altrimenti al corretto riempimento come descritto nella sezione «*Se si avvertono rumori dovuti a bolle d'aria durante il funzionamento*» al capitolo «*Anomalie di funzionamento*».

Nel caso in cui la caldaia non venga avviata o utilizzata nei periodi freddi, con conseguente rischio di gelo, eseguire lo svuotamento della caldaia e lo svuotamento dell'impianto.

2.2 ACCENSIONE

- 1 Verificare che i rubinetti del gas siano aperti.
 - 2 Alimentare elettricamente la caldaia azionando l'interruttore bipolare previsto nella installazione.
 - 3 Verificare sul manometro circuito riscaldamento se la pressione dell'acqua è regolare.
- Se il manometro indica valori prossimi allo zero riempire il circuito (il valore di pressione dovrà essere compreso tra 1 e 1,5 bar a temperatura ambiente).

Non avviate mai la caldaia senza la presenza di acqua nel circuito di riscaldamento.

- 4 Premere l'interruttore di caldaia accesa (IG).

2.3 TEMPERATURA DEL CIRCUITO DI RISCALDAMENTO

La temperatura di mandata dell'acqua di riscaldamento è regolabile da un minimo di circa 40°C ad un massimo di circa 80°C, azionando la manopola (TR).

Regolazione

Al fine di ottenere le migliori condizioni di economia e comfort, consigliamo di regolare la temperatura dell'acqua di riscaldamento in funzione della temperatura esterna, posizionando la manopola come segue:

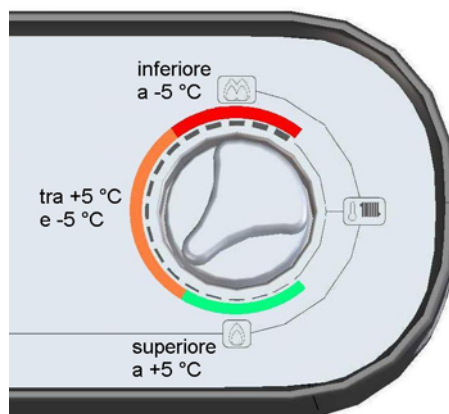


Fig. 2.3

Il Vostro installatore qualificato, Vi potrà suggerire le regolazioni più indicate per il Vostro impianto. Il termometro (TM) permetterà di verificare il raggiungimento della temperatura dell'acqua impostata.

2.4 SPEGNIMENTO

Per spegnere la caldaia premere il pulsante di caldaia accesa/spenta (IG).

Nel caso si preveda un lungo periodo di inattività della caldaia:

- 1 togliere l'alimentazione elettrica alla caldaia, tramite l'interruttore bipolare previsto nella installazione;
- 2 chiudere il rubinetto di alimentazione del gas e i rubinetti dei circuiti idraulici dell'installazione;
- 3 provvedere, se necessario, allo svuotamento del circuito riscaldamento come illustrato al punto 10.3

3. CONSIGLI UTILI

3.1 AVVERTENZE

Avvertendo odore di gas:

- non azionare interruttori elettrici, il telefono, fiamme libere e qualsiasi altro oggetto che possa provocare scintille;
- aprire immediatamente porte e finestre per creare una corrente d'aria che purifichi il locale;
- chiudere i rubinetti del gas;
- chiedere l'intervento di personale professionalmente qualificato.

Prima di avviare la caldaia, si consiglia di far verificare da personale professionalmente qualificato che l'impianto di alimentazione del gas:

- sia a perfetta tenuta;
- sia dimensionato per la portata necessaria alla caldaia;
- sia dotato di tutti i dispositivi di sicurezza e controllo prescritti dalle norme vigenti.

Non toccare l'apparecchio con parti del corpo bagnate o umide e/o a piedi nudi.

Nel caso di lavori o manutenzioni di strutture poste nelle vicinanze dei condotti dei fumi e/o nei dispositivi di scarico dei fumi o loro accessori, spegnere l'apparecchio e, a lavori ultimati, farne verificare l'efficienza da personale professionalmente qualificato.

3.2 DISPOSITIVO DI CONTROLLO FUMI

Le caldaie sono equipaggiate con un dispositivo di controllo della corretta evacuazione dei prodotti della combustione.

Nel caso di immissione nell'ambiente dei gas combustibili (ostruzione o inefficienza del condotto di scarico dei fumi), tale dispositivo interrompe l'alimentazione del gas alla caldaia arrestandone il funzionamento.

L'arresto si manifesta sotto forma di blocco di sicurezza. Per il ripristino del funzionamento della caldaia consultare la sezione 3.6 di questo capitolo.

Un frequente intervento del dispositivo, rileva un non perfetto funzionamento del sistema di evacuazione dei fumi (camino o canna fumaria). In questi casi è consigliabile rivolgersi al Centro di Assistenza Autorizzato.

E' vietato e pericoloso disinserire il dispositivo di controllo fumi.

3.3 PROTEZIONE ANTIGELO

Nei periodi freddi, in caso di non utilizzo dell'apparecchio con conseguente rischio di gelo, fare effettuare da un tecnico qualificato lo svuotamento della caldaia (circuito riscaldamento e sanitario) e lo svuotamento dell'impianto di riscaldamento.

3.4 MANUTENZIONE PERIODICA

Per un funzionamento efficiente e regolare della caldaia, si consiglia di provvedere alla sua manutenzione e pulizia secondo le norme di legge in vigore da parte di un Tecnico del Centro di Assistenza Autorizzato.

Durante il controllo, saranno ispezionati e puliti i componenti più importanti della caldaia. Questo controllo potrà avvenire nel quadro di un contratto di manutenzione.

In particolare si consiglia di far procedere ai seguenti controlli:

- il corpo caldaia;
- bruciatore principale;
- condotto scarico fumi e canna fumaria;
- pressurizzazione vaso espansione;
- riempimento del circuito riscaldamento;
- spurgo aria dall'impianto di riscaldamento;
- verifica tenuta gas;
- verifica prese d'aria;
- verifica generale del funzionamento dell'apparecchio.

3.5 PULIZIA ESTERNA

Prima di effettuare qualsiasi operazione di pulizia disinserire l'apparecchio dalla rete elettrica agendo sull'interruttore bipolare previsto sull'impianto.

Per la pulizia dei pannelli esterni utilizzare un panno imbevuto di acqua e sapone. Non utilizzare solventi, polveri o spugne abrasive.

Non effettuare pulizie dell'apparecchio e/o delle sue parti con sostanze facilmente infiammabili (esempio: benzina, alcoli, nafta ecc.).

3.6 ANOMALIE DI FUNZIONAMENTO**Se si accende la lampada di blocco (SB)...**

significa che la caldaia è in blocco di sicurezza.
significa che il è avvenuto il blocco del bruciatore

Per ripristinare il funzionamento della caldaia è necessario premere il pulsante (PR).

Alla prima accensione e dopo le operazioni di manutenzione dell'impianto gas, può essere necessario ripetere più volte l'operazione di ripristino in modo da facilitare l'eliminazione dell'aria nelle tubazioni.

Se si accende la spia di blocco (SBS) significa che è intervenuto il termostato di sicurezza (TS). Il funzionamento della caldaia si ripristina premendo lo stelo del termostato dopo aver svitato il cappuccio di protezione.

Blocchi dovuti a questi inconvenienti sono da segnalare tempestivamente al Centro di Assistenza Autorizzato.

Per consentire il funzionamento della caldaia ripetere l'operazione di ripristino premendo il pulsante (PR).

Se il termostato di sicurezza (TS) continua ad intervenire...

specialmente dopo un lungo periodo di inattività dell'apparecchio, è probabile che il circolatore sia bloccato.

In tal caso, spegnere la caldaia come riportato nella sezione 2.4 di questo libretto e far sbloccare il circolatore da personale competente come illustrato nella sezione *note tecniche di installazione* al capitolo *preparazione al servizio*.

Se si avvertono rumori dovuti a bolle d'aria durante il funzionamento...

occorre verificare periodicamente la pressione del circuito di riscaldamento sul manometro situato sull'impianto, ed eventualmente provvedere al corretto riempimento.

Se la pressione al manometro è diminuita...

è necessario aggiungere nuovamente acqua all'impianto di riscaldamento in modo da portare la pressione a un valore consigliato (vedi sezione 2.2).

La verifica periodica della pressione dell'impianto di riscaldamento è a cura dell'utente.

Qualora le aggiunte d'acqua dovessero essere troppo frequenti, far controllare se ci sono perdite dovute all'impianto di riscaldamento o della caldaia stessa dal centro di assistenza tecnica e la corretta pressione nel vaso d'espansione. Controllare sul manometro che la pressione del circuito di riscaldamento non sia prossima a 4 bar; in tal caso un innalzamento della temperatura del circuito può provocare l'apertura della valvola di sicurezza.

Affinché ciò non avvenga, si consiglia di scaricare parte dell'acqua dell'impianto attraverso le valvoline di sfogo d'aria presenti nei termosifoni in modo da riportare la pressione ad un valore regolare.

Se si dovessero presentare casualmente delle perdite d'acqua dalla caldaia...

chiudere i rubinetti del circuito riscaldamento e chiamare il Tecnico del Centro di Assistenza Autorizzato.

Nel caso di disfunzioni diverse da quelle qui sopra citate, provvedere a spegnere la caldaia come riportato nella sezione 2.4 e chiamare il Tecnico del Centro Assistenza Autorizzato.

4. NOTE TECNICHE PER L'INSTALLAZIONE

4.1 VISTA D'ASSIEME

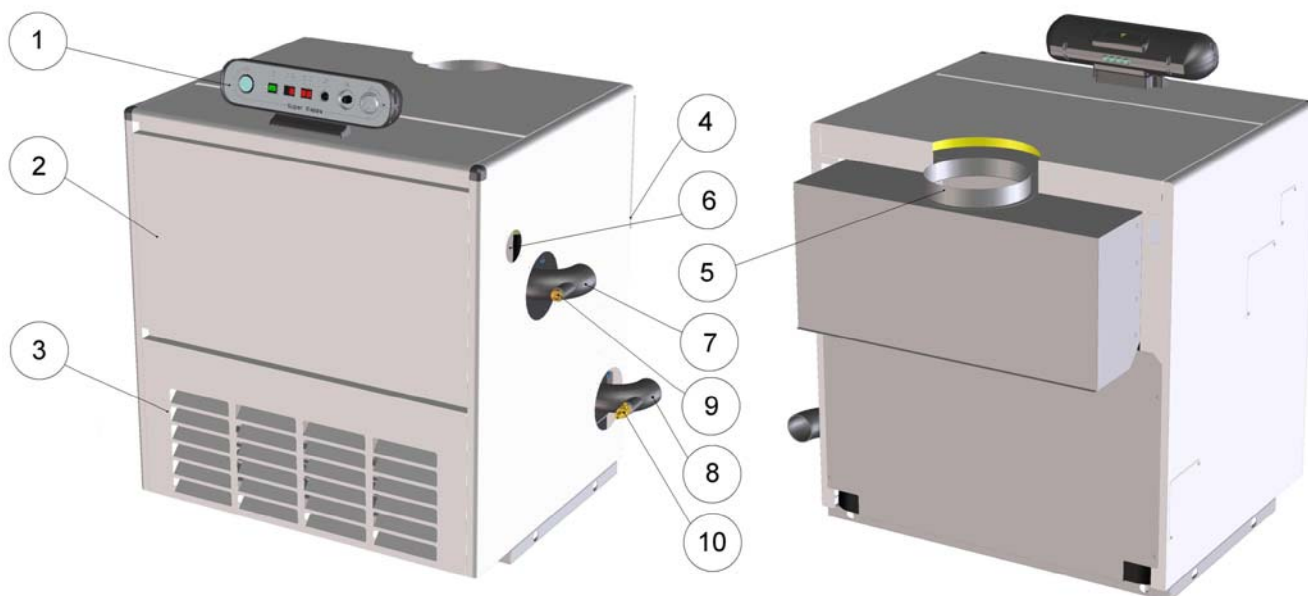


Fig. 4.1

- | | | | |
|---|----------------------------------|----|--------------------------------|
| 1 | Pannello comandi | 6 | Raccordo gas |
| 2 | Pannello frontale superiore | 7 | Raccordo mandata riscaldamento |
| 3 | Pannello frontale inferiore | 8 | Raccordo ritorno riscaldamento |
| 4 | Sonda dispositivo controllo fumi | 9 | Pozzetto strumenti |
| 5 | Cappa fumi | 10 | Rubinetto scarico |

4.2 SCHEMA DI PRINCIPIO

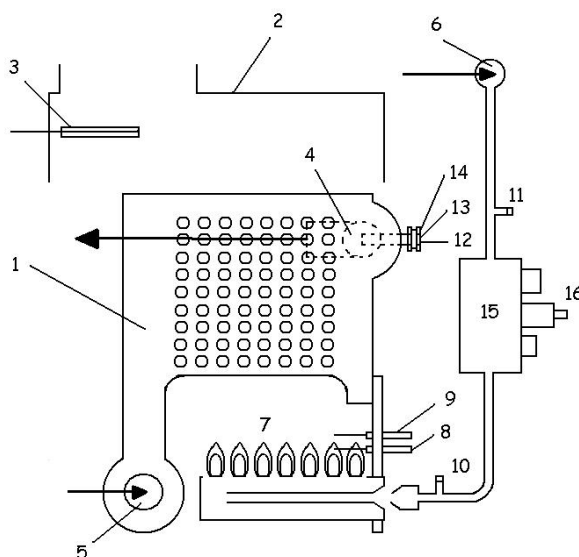


Fig. 4.3

- | | | | |
|---|--|----|--|
| 1 | Corpo caldaia | 9 | Elettrodo di accensione (pilota intermittente) |
| 2 | Cappa antivento | 10 | Presenza pressione gas al bruciatore |
| 3 | Sonda dispositivo controllo fumi | 11 | Presenza pressione ingresso valvola gas |
| 4 | Raccordo mandata riscaldamento | 12 | Bulbo termostato riscaldamento |
| 5 | Raccordo ritorno riscaldamento | 13 | Bulbo termostato di sicurezza |
| 6 | Raccordo gas | 14 | Bulbo termometro riscaldamento |
| 7 | Bruciatore | 15 | Valvola gas |
| 8 | Elettrodo di rilevazione fiamma (pilota intermittente) | 16 | Regolatore di pressione gas |

4.3 DATI TECNICI

		70	85	105	120	140	155	175	190
Portata termica nominale / Nominal thermal capacity / Capacidad calorífica nominal	kW	76	95	114	133	152	171	190	203
Portata termica minima / Minimum thermal capacity / Capacidad calorífica mínima	kW	47	58,7	70,5	82,2	93,6	105,7	117,4	132
Potenza utile massima / Maximum useful power / Potencia útil máxima	kW	69,6	87	104,3	121,4	138,8	156,3	173,7	185,5
Potenza utile minima / Minimum useful power / Potencia útil mínima	kW	42,8	53,1	64,3	75	85,5	96,7	107,4	120,9
Rendimento utile (80/60°C) / Useful efficiency (80/60°C) / Rendimiento útil (80/60°C)	%	91,6	91,6	91,5	91,3	91,3	91,4	91,4	91,4
Rendimento al 30% / Useful efficiency at 30% / Rendimiento útil al 30%	%	90,4	90,4	90,5	90,5	90,6	90,7	90,8	90,8

RISCALDAMENTO / CENTRAL HEATING / CALEFACCIÓN		70	85	105	120	140	155	175	190
Temperatura massima / Maximum temperature / Temperatura máxima	°C	80	80	80	80	80	80	80	80
Temperatura minima / Minimum temperature / Temperatura mínima	°C	37	37	37	37	37	37	37	37
Pressione massima / Maximum pressure / Presión máxima	kPa bar	400 4	400 4	400 4	400 4	400 4	400 4	400 4	400 4
Pressione minima / Minimum pressure / Presión mínima	kPa bar	30 0,3	30 0,3	30 0,3	30 0,3	30 0,3	30 0,3	30 0,3	30 0,3

PORTATA GAS MASSIMA / MAXIMUM GAS FLOW RATE / CAUDAL MÁXIMO DE GAS		70	85	105	120	140	155	175	190
Metano G20 / Natural gas G20 / Natural G20	m³/h	8	10,1	12,1	14,1	16,1	18,1	20,1	21,5
Propano G31 / Propane G31 / Propano G31	kg/h	5,9	7,4	8,9	10,3	11,8	13,3	14,8	15,8
PORTATA GAS MINIMA / MINIMUM GAS FLOW RATE / CAUDAL MÍNIMO DE GAS		70	85	105	120	140	155	175	190
Metano G20 / Natural gas G20 / Natural G20	m³/h	5	6,2	7,5	8,7	9,9	11,2	12,4	14
Propano G31 / Propane G31 / Propano G31	kg/h	3,6	4,6	5,5	6,4	7,3	8,2	9,1	10,3

PRESSIONE DI ALIMENTAZIONE GAS/ GAS SUPPLY PRESSURES PRESIÓN DE ALIMENTACIÓN DE GAS			70	85	105	120	140	155	175	190
Metano G20 / Natural gas G20 / Natural G20	Norm.	Pa mbar	2000 20							
Metano G20 / Natural gas G20 / Natural G20	Min.	Pa mbar	1700 17							
Metano G20 / Natural gas G20 / Natural G20	Max.	Pa mbar	2500 25							
Propano G31 / Propane G31 / Propano G31	Norm.	Pa mbar	3700 37							
Propano G31 / Propane G31 / Propano G31	Min.	Pa mbar	2500 25							
Propano G31 / Propane G31 / Propano G31	Max.	Pa mbar	4500 45							

UGELLI / NOZZLES / INYECTORES		70	85	105	120	140	155	175	190
Metano G20 / Natural gas G20 / Natural G20	mm	3.65							3.60
Propano G31 / Propane G31 / Propano G31	N°x mm	N°2x1.70							

DATI ELETTRICI / ELECTRICAL DATA / DATOS ELÉCTRICOS		70	85	105	120	140	155	175	190
Tensione / Voltage / Tensión	V~	230							
Frequenza / Frequency / Frecuencia	Hz	50							
Potenza elettrica / Electric power / Potencia eléctrica	W	20					32	44	
Grado di protezione / Protection level / Grado de protección		IP X0D							

PROGETTAZIONE CAMINO / FLUE DESIGN / DISEÑO CHIMENEA *		70	85	105	120	140	155	175	190
Portata termica nominale / Nominal thermal capacity / Capacidad calorífica nominal	kW	76	95	114	133	152	171	190	203
Temperatura dei fumi / Flue gas temperature / Temperatura de los humos	°C	90	90	95	95	110	105	108	110
Portata massica fumi / Flue gas mass discharge / Capacidad de masa de los humos	kg/h	214	249	288	340	354	418	442	460

* Valori riferiti alle prove con camino di 1 m / The values refer to tests with a 1 m flue / Valores correspondientes a las pruebas con chimenea de 1 m

ALTRE CARATTERISTICHE / OTHER CHARACTERISTICS / OTRAS CARACTERÍSTICAS		70	85	105	120	140	155	175	190
Altezza / Height / Alto	mm	1235	1235	1235	1235	1235	1235	1235	1235
Larghezza / Width / Ancho	mm	693	794	895	996	1097	1198	1299	1400
Profondità / Depth / Profundidad	mm	1017	1017	1017	1017	1017	1017	1017	1017
Peso / Weight / Peso	kg	260	310	360	410	459	509	559	608
Diametro condotto fumi / Flue diameter / Diámetro del conducto de humos	mm	200	220	220	250	250	300	300	300

G 20 Hi (p.c.i.) = 9,45 kWh/m³ - 34,02 MJ/m³ (15 °C, 1013,25 mbar)

G 25 Hi (p.c.i.) = 8,125 kWh/m³ - 29,25 MJ/m³ (15 °C, 1013,25 mbar)

G 31 Hi (p.c.i.) = 12,87 kWh/kg - 46,4 MJ/kg (15 °C, 1013,25 mbar)

- 1 mbar corrisponde a circa 10 mm H₂O / 1 mbar corresponds to about 10mm H₂O / 1 mbar corresponde a 10 mm H₂O aproximadamente

5. PRINCIPIO DI FUNZIONAMENTO

5.1 RISCALDAMENTO

Ad una richiesta di calore segue un comando elettrico all'apparecchiatura che esegue il ciclo di accensione.

Si ha la conseguente accensione del bruciatore e il successivo costante controllo della presenza di fiamma.

In caso di mancata accensione o dello spegnimento anomalo del bruciatore, il dispositivo di accensione si blocca interrompendo l'afflusso di gas e accendendo la lampada di segnalazione blocco (SB).

Il dispositivo di accensione può essere sbloccato solo agendo sul pulsante di ripristino vicino alla lampada di segnalazione blocco (PR).

Allo stesso tempo la temperatura del circuito riscaldamento è rilevata dal bulbo del termostato riscaldamento quindi comparata con il valore impostato sulla regolazione di temperatura riscaldamento.

La temperatura del circuito riscaldamento può essere visualizzata sul termometro riscaldamento.

Il circolatore del riscaldamento è alimentato quando c'è richiesta di calore da parte del termostato ambiente e la temperatura dell'acqua è superiore ai 50 °C, al di sotto dei quali scatta il termostato per il funzionamento della pompa anticondensa.

6. INSTALLAZIONE

6.1 AVVERTENZE

L'impiego delle apparecchiature a gas è sottoposto ad una regolamentazione, **è pertanto indispensabile osservare le norme tecniche e leggi vigenti.**

L'apparecchio deve scaricare i prodotti della combustione in un camino di sicura efficienza o in mancanza di questi direttamente all'esterno.

È vietato per la sua pericolosità il funzionamento nello stesso locale di aspiratori, caminetti e simili contemporaneamente alla caldaia.

La caldaia dovrà essere installata in prossimità del condotto di evacuazione fumi ed il locale deve essere dotato della regolare presa d'aria per la ventilazione del locale.

Per i gas di petrolio, l'installazione deve inoltre essere conforme alle prescrizioni delle società distributrici e rispondere ai requisiti delle norme tecniche e leggi vigenti.

La valvola di sicurezza deve essere collegata ad un idoneo condotto di scarico per evitare allagamenti in caso di intervento della stessa.

L'installazione elettrica deve essere conforme alle norme tecniche; in particolare:

- la caldaia deve essere **obbligatoriamente** collegata al circuito di terra dell'impianto elettrico mediante l'apposito morsetto;
- in prossimità della caldaia deve essere installato un interruttore bipolare con una distanza di apertura dei contatti di almeno 3 mm. Per i collegamenti elettrici consultare la sez. 6.5 di questo capitolo.

In nessun caso il costruttore potrà essere ritenuto responsabile se le avvertenze e le prescrizioni riportate in questo libretto non dovessero essere state rispettate.

6.2 PRECAUZIONI PER L'INSTALLAZIONE

Le caratteristiche dei locali caldaia di potenzialità superiore alle 35 kW sono regolamentate dalle disposizioni emanate dal Ministero degli Interni (DM 12/4/96 per gli impianti a gas e circolare 73 per quelli alimentati a combustibile liquido) e soggette al controllo da parte dei Vigili del Fuoco.

Vengono regolamentate.

- l'ubicazione
- le caratteristiche costruttive
- le aperture di areazione
- gli spazi liberi all'interno della centrale
- gli accessi

Inoltre per impianti utilizzanti gas di rete con densità rispetto l'aria inferiore a 0,8 valgono le seguenti regole:

- Il contatore dev'essere posto all'esterno dell'edificio, in nicchia aerata, in luogo asciutto, e dev'essere accessibile in ogni momento.
- La tubazione del gas deve essere munita di un organo d'intercettazione con comando esterno al locale caldaia in posizione facilmente raggiungibile.

Per l'installazione attenersi alle seguenti prescrizioni:

- Per consentire le operazioni di manutenzione è indispensabile lasciare intorno all'apparecchio le distanze minime di legge.
- La caldaia non deve mai essere chiusa ermeticamente in un mobile o nicchia ma deve essere possibile un regolare afflusso d'aria necessaria per la combustione attraverso una apertura. Per il calcolo di questa apertura applicare la seguente formula *Portata termica nominale* (espressa in KW) x 6 cm².
- Se la caldaia viene installata all'esterno provvedere all'installazione di un riparo per proteggere dagli agenti atmosferici, ed aggiungere nel circuito di riscaldamento dell'antigelo specifico (neutralizzato).
- Nel caso di un vecchio impianto di riscaldamento, prima di installare la caldaia, eseguire una accurata pulizia, in modo da asportare i depositi fangosi formati nel tempo.

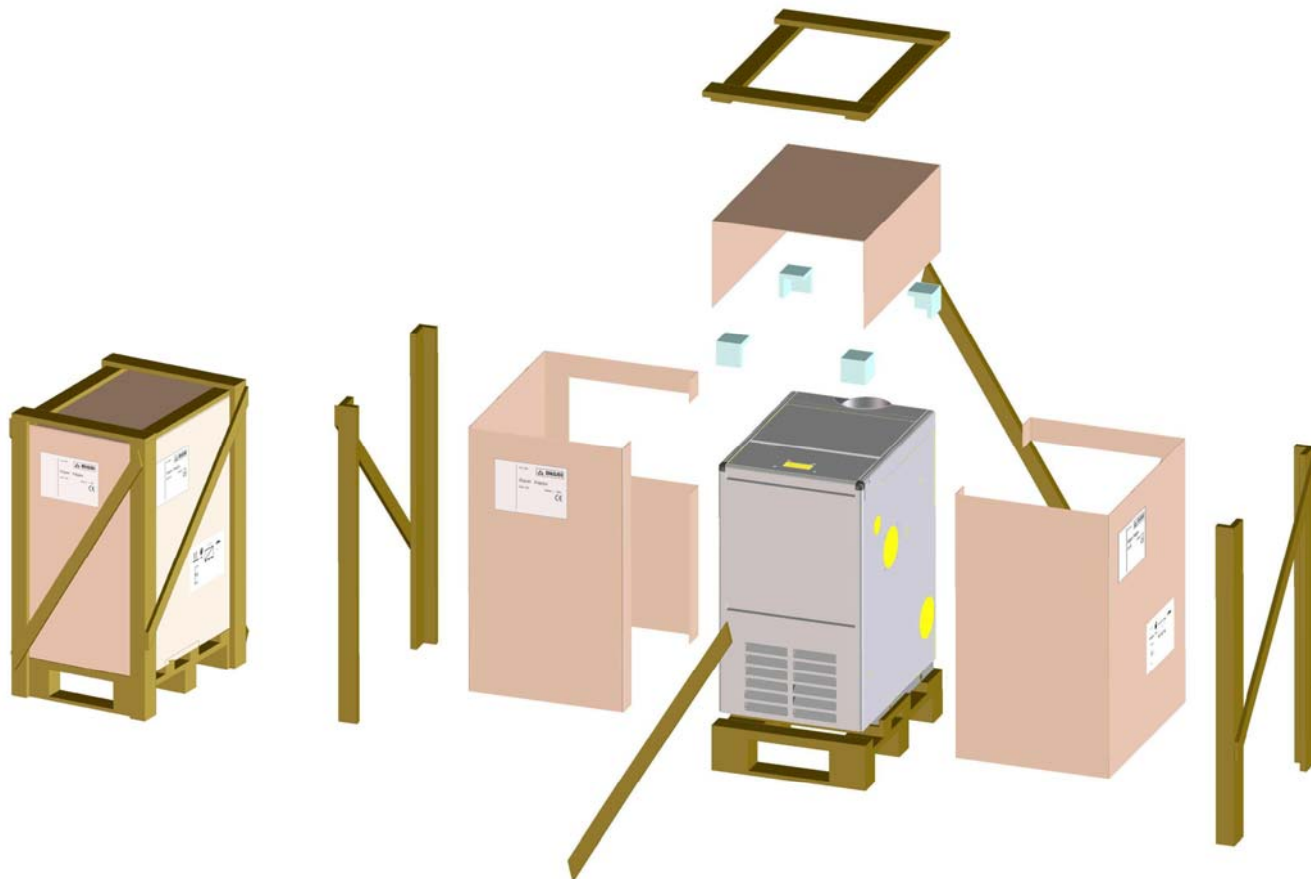
È consigliabile dotare l'impianto di un filtro di decantazione, o utilizzare un prodotto per il condizionamento dell'acqua in esso circolante.

Quest'ultima soluzione in particolare, oltre a ripulire l'impianto, esegue un'operazione anticorrosiva favorendo la formazione di una pellicola protettiva sulle superfici metalliche e neutralizza i gas presenti nell'acqua.

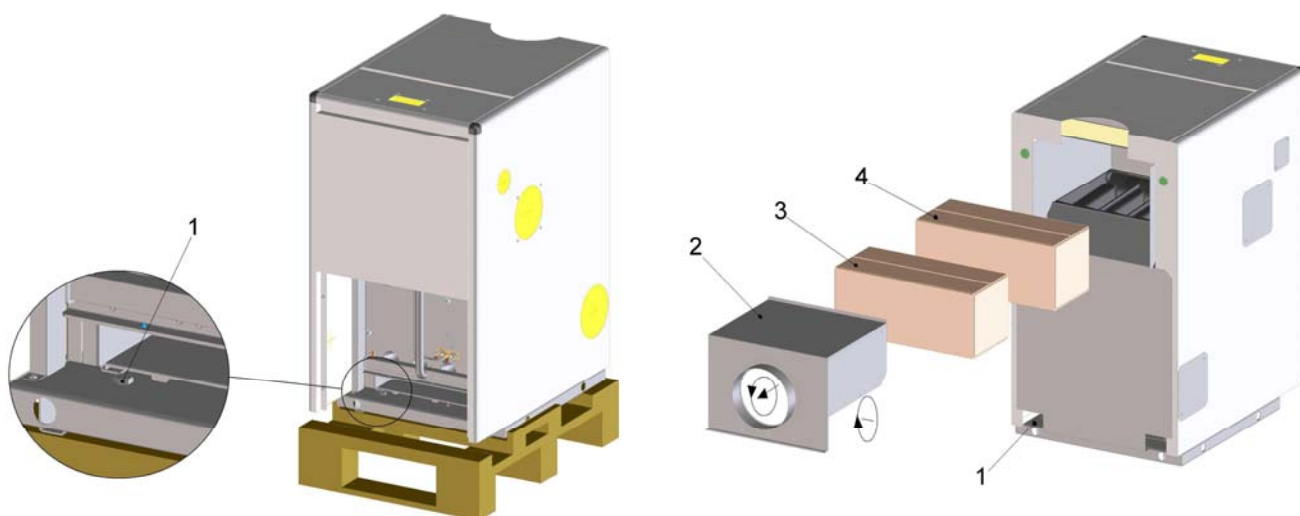
6.3 INSTALLAZIONE DELLA CALDAIA

Le misure ed i dati utili per l'installazione della caldaia sono riportate nelle sezioni 6.4 di questo capitolo. Di seguito vengono elencate le operazioni da eseguire in ordine per togliere l'imballo e preparare la caldaia per il funzionamento:

- smontare l'imballo di legno e togliere i cartoni di protezione;

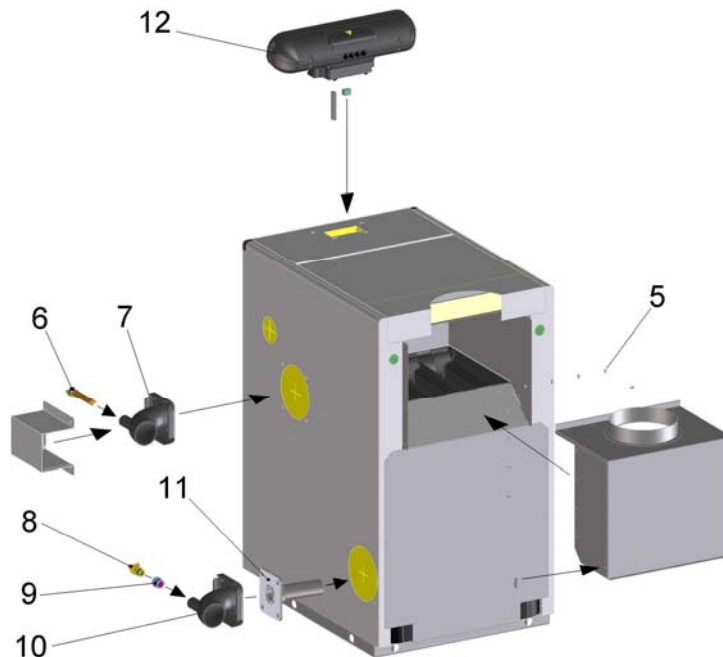


- togliere il pallet di legno allentando le viti (1) che lo fissano al basamento;
- sfilare la cappa fumi (2) e le scatole di accessori (3 e 4) inserite sotto il coperchio della mantellatura;



B- NOTE TECNICHE PER L'INSTALLAZIONE

- montare la cappa fumi con il condotto di uscita fumi rivolto verso l'alto, utilizzando le viti (5) contenute in una delle due scatole;
- collegare alla caldaia i gomiti di mandata e ritorno impianto come indicato in figura. La caldaia lascia la fabbrica predisposta per il collegamento di entrambi i gomiti sul lato destro, ma se l'installazione lo richiede possono essere collegati entrambi sul lato sinistro. Per fare questo è necessario smontare i coperchi dalla mantellatura e le flange cieche dal corpo, lato sinistro, e rimontare il tutto sul lato destro. I gomiti DEVONO essere entrambi dalla stessa parte.
- inserire il pozzetto porta sonde (6) nel tronchetto (7) dell'attacco di mandata all'impianto (attacco anteriore-superiore) ed inserire il rubinetto di scarico (8) con la relativa riduzione (9) nel gomito (10) dell'attacco di ritorno dall'impianto (gomito posteriore-inferiore);
- solo nei modelli dove è previsto, interporre tra la flangia dell'attacco di ritorno ed il corpo caldaia il diffusore (11), per una corretta circolazione dell'acqua;
- alloggiare il quadro comandi (12) nella sede apposita sul coperchio anteriore fissandolo con le viti fornite a corredo e collegarlo al cablaggio della caldaia mediante gli appositi connettori;



- inserire il bulbo del termostato di sicurezza fumi (13), distinguibile per la presenza di un disco alla base del bulbo stesso, nel foro situato sulla parte dx della cappa fumi e fissandolo con l'apposito fissaggio (14) contenuto in una delle scatole;
- inserire i restanti bulbi (15) (termostato di regolazione – termostato di sicurezza – termostato pompa – termometro) nel pozzetto porta sonde (6) e coprire con la scatola di protezione (16);

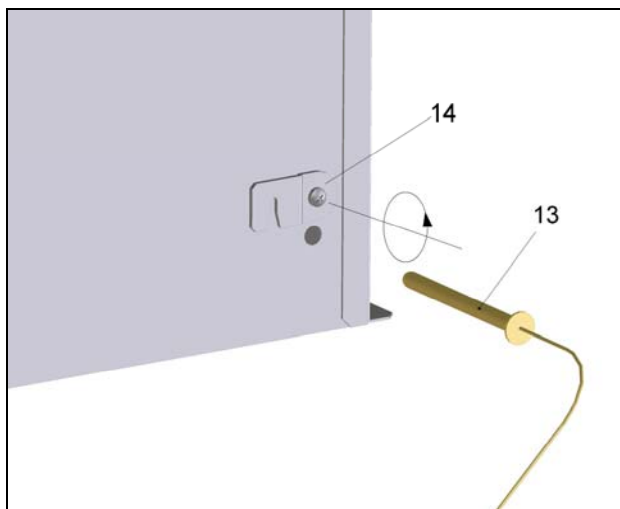


fig. 6.3d

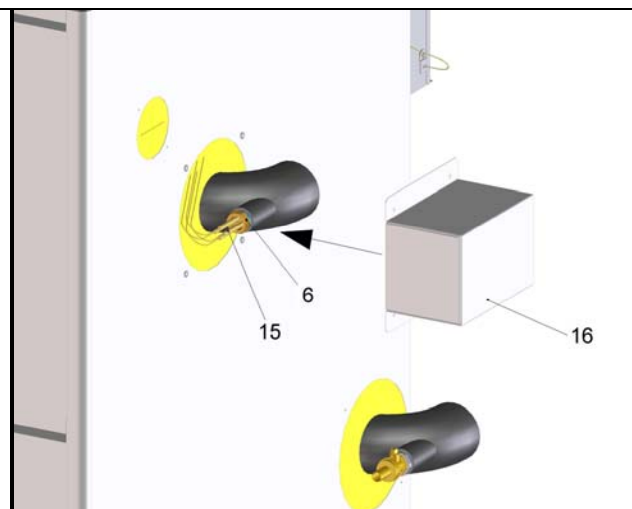


fig. 6.3e

- realizzare l'impianto idraulico di riscaldamento con valvole di intercettazione;
- realizzare l'impianto del gas con valvole di intercettazione in modo tale da permettere lo smontaggio del bruciatore assemblato;
- eseguire la prova di tenuta dell'impianto di alimentazione gas e quello di riscaldamento;
- procedere al raccordo delle tubazioni. Si raccomanda di serrare bene i raccordi idraulici e del gas;

6.4 DIMENSIONI E RACCORDI

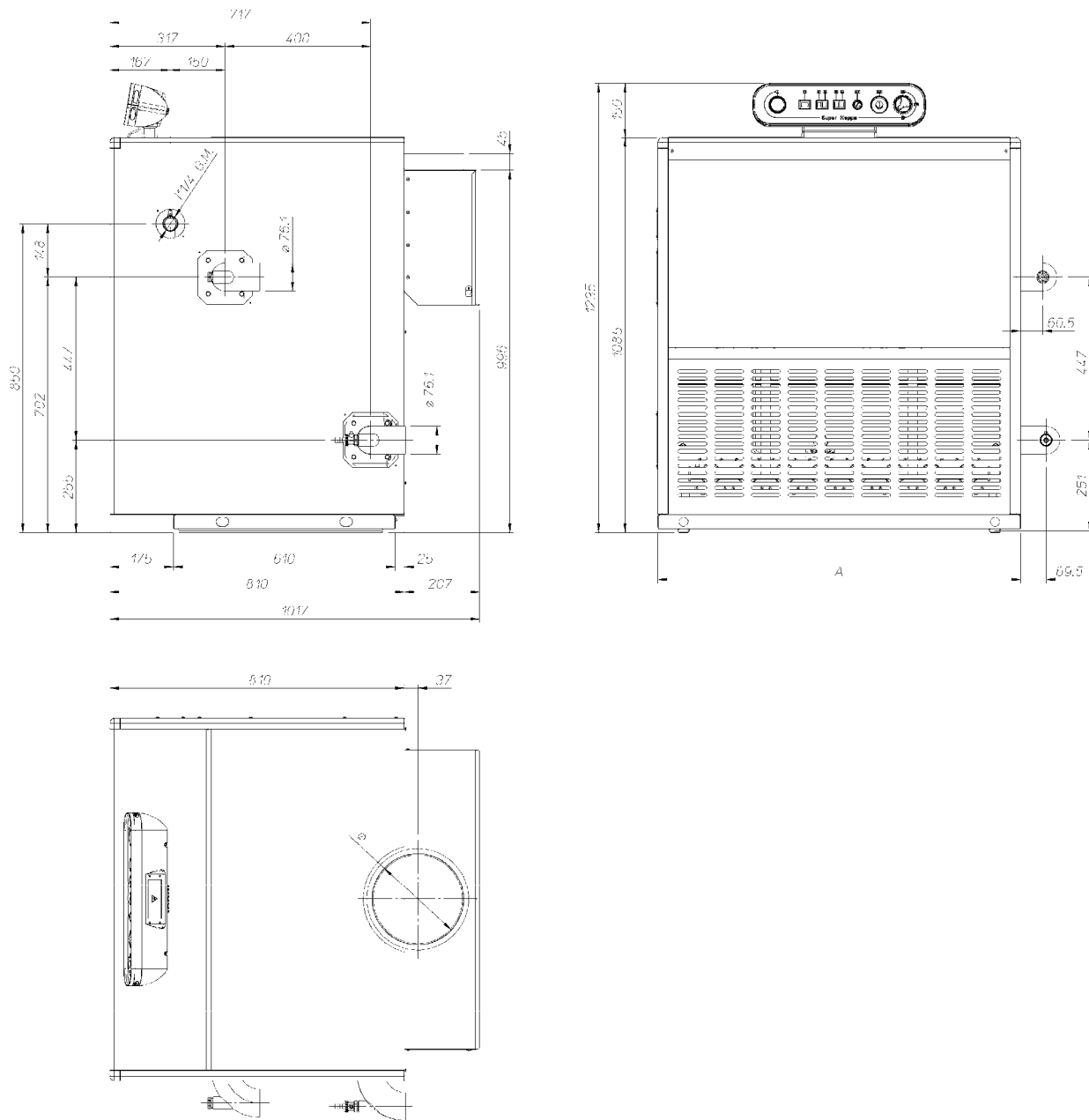


Fig. 6.2

	K 70	K 85	K 105	K 120	K 140	K 155	K 175	K 190
A	594	695	796	897	998	1099	1200	1301
ø	200	220	220	250	250	300	300	300
G	Gas							G 1"1/4 M
R	Ritorno riscaldamento							DN65
M	Mandata riscaldamento							DN65

6.5 COLLEGAMENTI ELETTRICI

A monte della caldaia deve essere installato un interruttore bipolare con distanza fra i contatti di almeno 3 mm.
 Nel collegare il cavo d'alimentazione sulla morsetteria (morsetti 1 e 2), assicurarsi che il cavo di massa sia più lungo della linea e del neutro in modo che in caso di strappo sia l'ultimo ad essere scollegato.
 Assicurarsi, inoltre, del corretto collegamento linea neutro all'alimentazione.
 Per l'esecuzione dei collegamenti elettrici fare riferimento agli schemi.

6.6 SCHEMA ELETTRICO QUADRO COMANDI

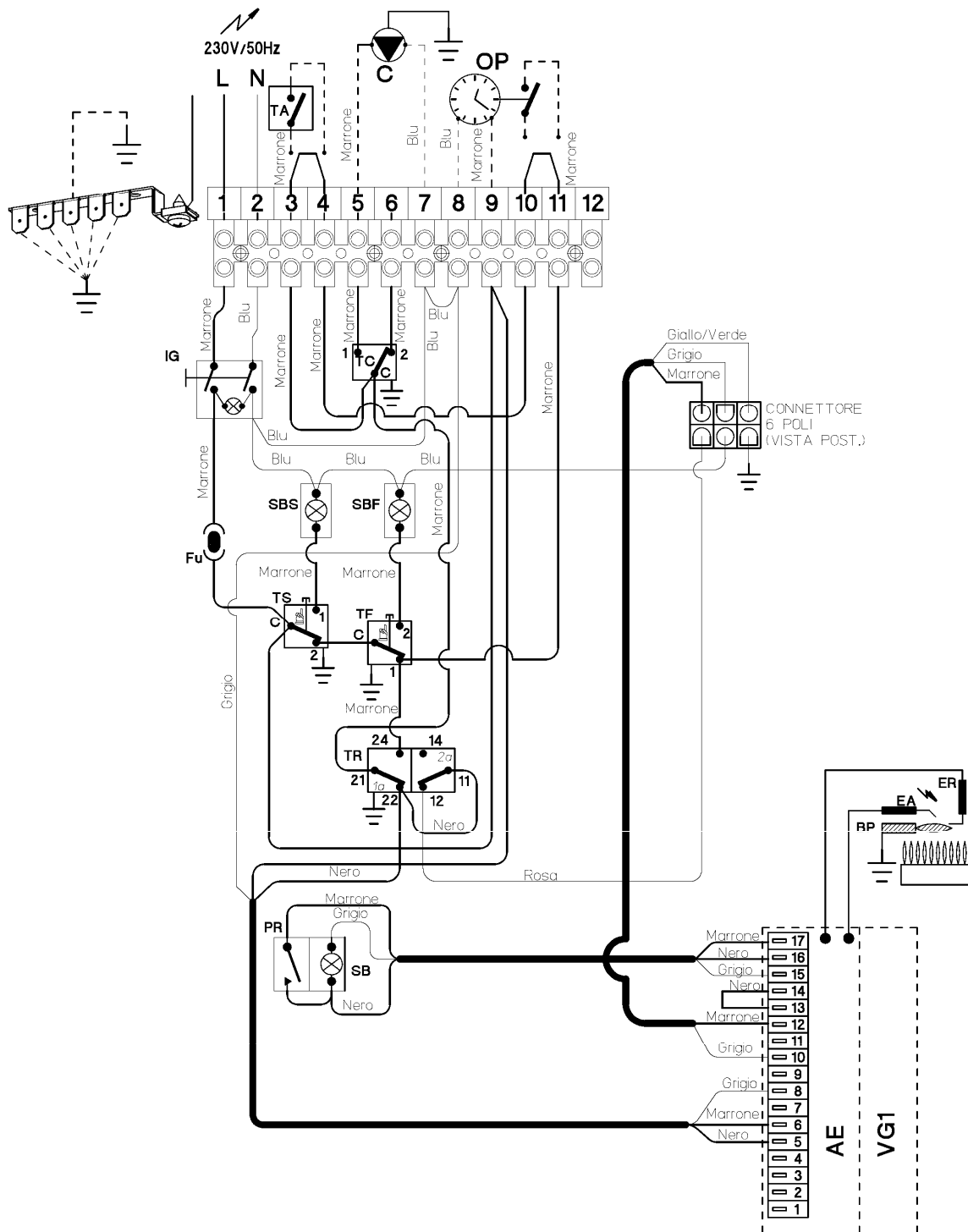


Fig. 6.6

IG Interruttore generale
OP Orologio program.(opz.)
TA Termostato ambiente
C Circolatore
TR Bitermostato regol. 0-80°C
TS Termostato sicurezza
TF Termostato fumi
TC Termostato circolatore
PR Pulsante di riarmo
SB Spia di blocco
SBS Spia di blocco sicurezza

SBF Spia di blocco fumi
EA Elettrodo di accensione
ER Elettrodo di rilevazione
BP Bruciatore pilota
AE Accensione elettronica
VG1 Valvola gas 1
VG2 Valvola gas 2
VG3 Valvola gas 3
MH1 Modulat. alta fiamma valv.1
MH2 Modulat. alta fiamma valv.2
MH3 Modulat. alta fiamma valv.3

6.7 SCHEMA ELETTRICO CABLAGGI (1-2-3 VALVOLE GAS)

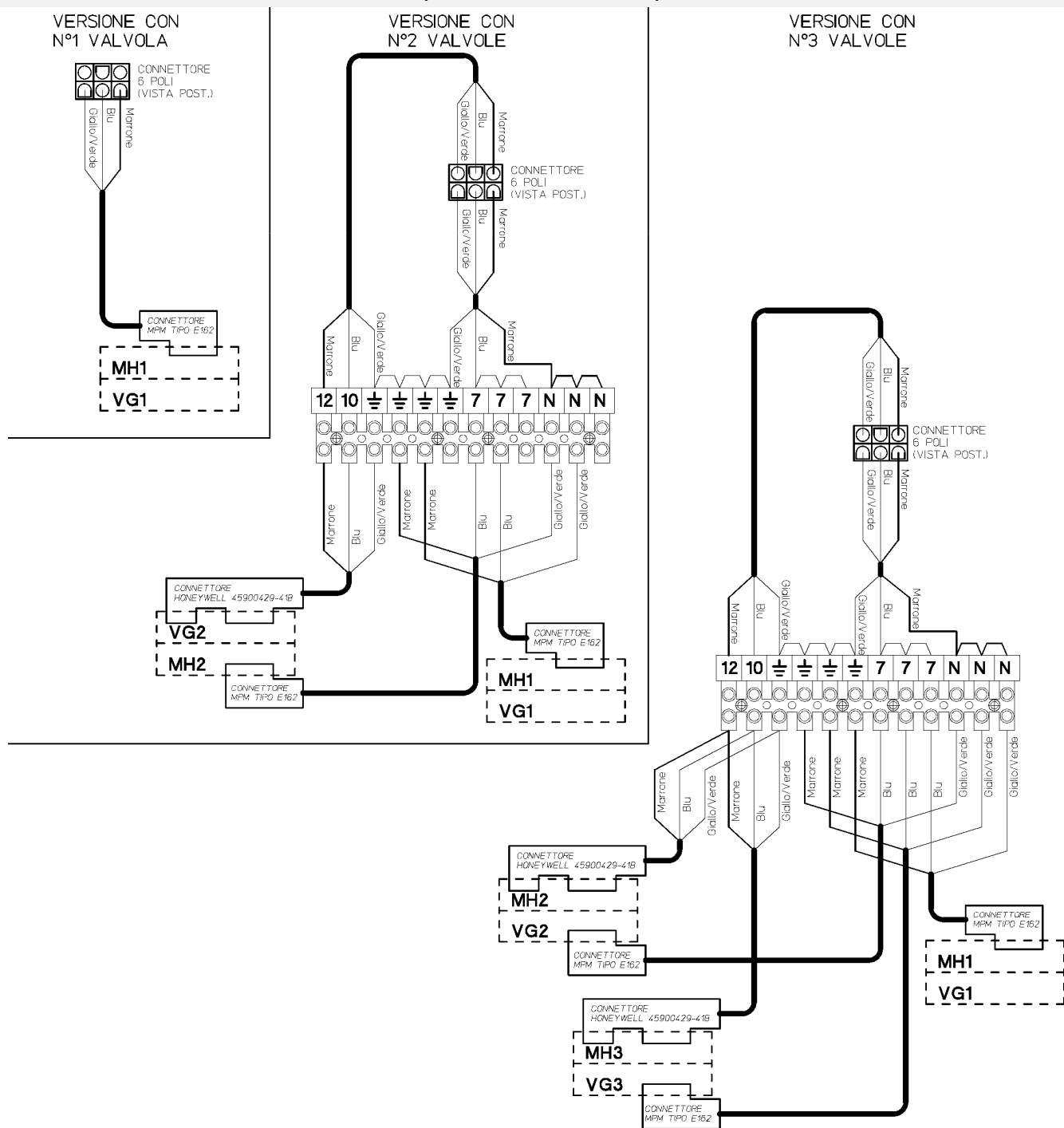


Fig. 6.7

VG1 Valvola gas 1
VG2 Valvola gas 2
VG3 Valvola gas 3

MH1 Modulat. alta fiamma valv.1
MH2 Modulat. alta fiamma valv.2
MH3 Modulat. alta fiamma valv.3

7. PREPARAZIONE AL SERVIZIO

7.1 AVVERTENZE

Per garantire la sicurezza e il corretto funzionamento della caldaia e per dare validità alla garanzia, la prima accensione deve essere eseguita dal Centro Assistenza Autorizzato.

Verificare:

- che la caldaia sia adatta al tipo di gas distribuito (vedere etichetta adesiva posto dietro il pannello frontale della mantellatura della caldaia).
Nel caso sia necessario adattare la caldaia ad un tipo di gas diverso vedere il capitolo *trasformazione gas*;
- che le caratteristiche delle reti di alimentazione elettrica, idrica, gas siano rispondenti a quelli di targa;
- che la taratura del bruciatore sia corrispondente alle prescrizioni del costruttore;
- che l'afflusso dell'aria nel locale, non necessario se la caldaia è installata all'esterno, e l'evacuazione dei fumi avvengano in modo corretto secondo quanto stabilito dalle norme vigenti;
- che siano garantite le condizioni per l'aerazione e le normali manutenzioni;
- che le caldaie siano installate a norma di legge in una apposita centrale termica.

7.2 SEQUENZA DELLE OPERAZIONI

Prima di eseguire le operazioni descritte in seguito, accertarsi che il pulsante accensione/spegnimento caldaia sia in posizione spento.

ALIMENTAZIONE GAS

- 1 Aprire il rubinetto del contatore gas e quello della caldaia.
- 2 Verificare con soluzione saponosa o prodotto equivalente, la tenuta del raccordo gas della caldaia.
- 3 Richiudere il rubinetto gas della caldaia.

RIEMPIMENTO CIRCUITI IDRAULICI

- 4 Aprire i rubinetti della caldaia, lasciando chiuso il rubinetto del gas.
- 5 Togliere il pannello frontale della caldaia.
- 6 Allentare il rubinetto di sfiato manuale posto sull'impianto.
- 7 Aprire i rubinetti dei radiatori.
- 8 Sfiatare i radiatori ed i vari punti alti dell'installazione, richiudere quindi gli eventuali dispositivi manuali di sfiato.
- 9 Alimentare elettricamente la caldaia azionando l'interruttore bipolare previsto nell'installazione.
- 10 Aprire il rubinetto gas e avviare la caldaia premendo il pulsante di accensione/spegnimento caldaia (IG). Nel caso di collegamento di un termostato ambiente alla caldaia assicurarsi che il termostato sia in posizione di «richiesta calore».
- 11 Ripristinare, se necessario la caldaia, agendo sul pulsante di ripristino (PR).
- 12 Verificare il corretto funzionamento della caldaia.
- 13 Controllare le pressioni e le portate gas come illustrato nel capitolo *verifica regolazione gas* di questo libretto.
- 14 Spegner la caldaia premendo il pulsante accensione/spegnimento caldaia (IG), e **illustrare all'utente il corretto uso dell'apparecchio** come indicato al capitolo 2.

Ricordare all'utente che il libretto è parte integrante dell'apparecchio e quindi deve essere letto attentamente e conservato con cura.

8. VERIFICA REGOLAZIONE GAS

8.1 AVVERTENZE

Le operazioni descritte in questo capitolo **devono essere eseguite solamente da personale professionalmente qualificato**, pertanto si consiglia di rivolgersi ad un Centro Assistenza Autorizzato. Dopo ogni misurazione delle pressioni gas, **richiudere bene** le prese di pressione utilizzate, inoltre dopo ogni operazione di regolazione gas **gli organi di regolazione della valvola devono essere sigillati**.

8.2 CONTROLLO PORTATA-PRESSIONE GAS

- 1 Togliere i pannelli frontali della caldaia.
- 2 A caldaia spenta (fuori servizio), controllare con un manometro la pressione di alimentazione utilizzando la presa pressione ingresso valvola gas (E in fig. 8.2) e confrontare il valore letto con quelli riportati nella tabella **Pressioni di alimentazione gas** al capitolo 4.3.

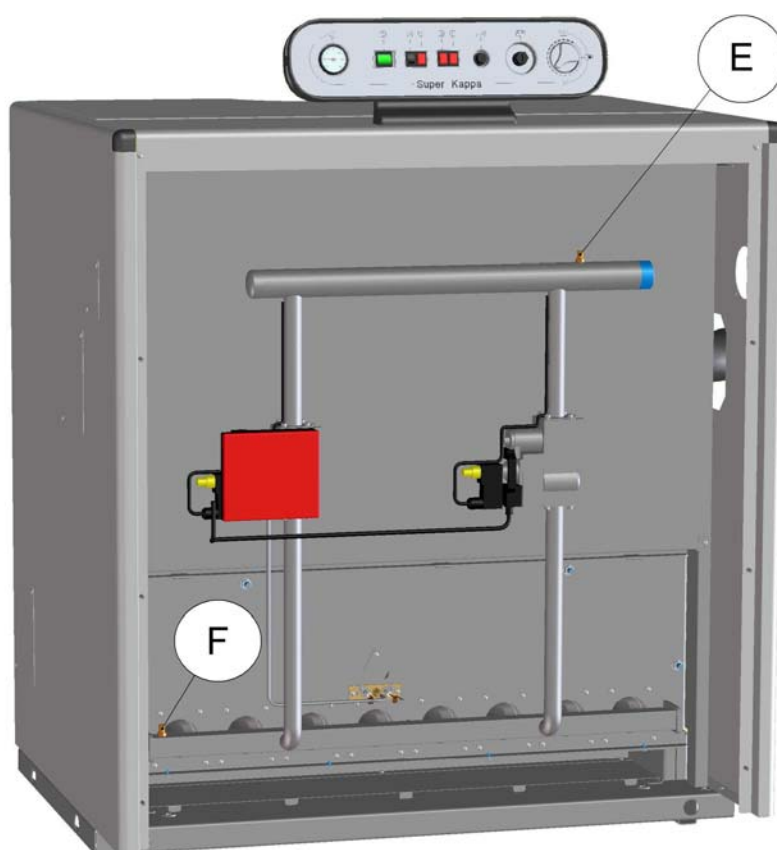


fig. 8.2

- 3 **Richiudere bene la presa di pressione (E)**
- 4 Posizionare la regolazione di temperatura riscaldamento (TR) al massimo. Accendere la caldaia premendo il pulsante acceso/spento (IG), l'eventuale termostato ambiente deve essere su «richiesta calore». Controllare la massima portata di gas al contatore secondo la tab. 8.2; per controllare il valore di pressione utilizzare la presa di pressione sul bruciatore (F in fig. 8.2) e confrontare quest'ultimo valore con quelli riportati in tab. 8.1.
- 5 Per regolare la pressione del gas a valle della valvola per il funzionamento in alta fiamma togliete il cappuccio di protezione del regolatore di pressione ed agite con una chiave apposita sul dado esterno (G in fig. 8.3).

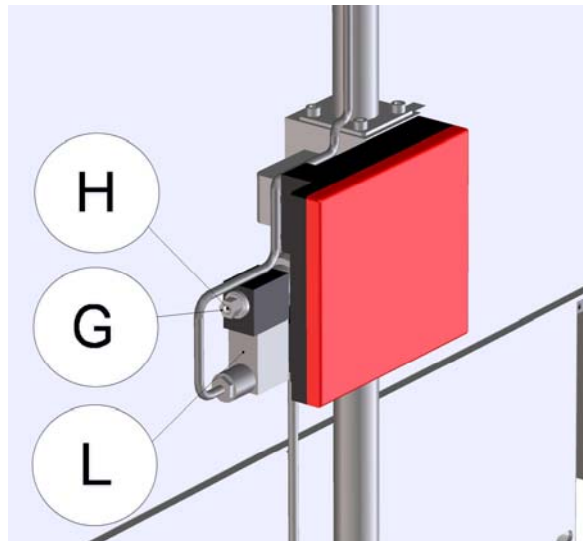


Fig. 8.3

- 6 Spegner la caldaia premendo il pulsante acceso/spento (IG)
- 7 Scollegare il cavo di alimentazione alla bobina (L in fig. 8.3).
- 8 Accendere la caldaia premendo il pulsante acceso/spento (IG)
- 9 Controllare la minima portata di gas al contatore e confrontare quest'ultimo valore con quelli riportati in tab. 8.2.
- 10 Per regolare la pressione del gas a valle della valvola per il funzionamento in bassa fiamma agite con un cacciavite apposito sulla vite H(fig. 8.3)
- 11 Spegner la caldaia premendo il pulsante acceso/spento (IG)
- 12 Collegare il cavo di alimentazione alla bobina (L in fig. 8.3).
- 13 Accendere la caldaia premendo il pulsante acceso/spento (IG)
- 14 Assicurarsi che la regolazione dell'alta fiamma non sia mutata, altrimenti ripetere le operazioni dal punto 5.
- 15 Richiudere bene la presa di pressione sul bruciatore (F in fig. 8.2).

		K70	K85	K105	K120	K140	K155	K175	K190
Pressione al bruciatore massima / Maximum pressure to burner / Presión máxima en el quemador									
Metano G20 / Natural gas G20 / Natural G20	Pa	1280	1280	1280	1280	1280	1280	1320	1220
	mbar	12,8	12,8	12,8	12,8	12,8	12,8	13,2	12,2
Propano G31 / Propane G31 / Propano G31	Pa	3470	3410	3540	3490	3400	3450	3410	3500
	mbar	34,7	34,1	35,4	34,9	34	34,5	34,1	35
Portata gas massima / Maximum gas flow rate / Caudal máximo de gas									
Metano G20 / Natural gas G20 / Natural G20	m ³ /h	8	10,1	12,1	14,1	16,1	18,1	20,1	21,5
Propano G31 / Propane G31 / Propano G31	kg/h	5,9	7,4	8,9	10,3	11,8	13,3	14,8	15,8
<i>1 mbar corrisponde a circa 10 mm H₂O / 1 mbar corresponds to approx. 10 mm H₂O / 1 mbar corresponde a 10 mm H₂O aproximadamente</i>									

Tab. 8.1

		K70	K85	K105	K120	K140	K155	K175	K190
Pressione al bruciatore minima / Minimum pressure to burner / Presión mínima en el quemador									
Metano G20 / Natural gas G20 / Natural G20	Pa	480	480	480	510	510	510	550	550
	mbar	4,8	4,8	4,8	5,1	5,1	5,1	5,5	5,5
Propano G31 / Propane G31 / Propano G31	Pa	1200	1270	1240	1210	1270	1220	1260	1270
	mbar	12	12,7	12,4	12,1	12,7	12,2	12,6	12,7
Portata gas minima / Minimum gas flow rate / Caudal mínimo de gas									
Metano G20 / Natural gas G20 / Natural G20	m ³ /h	5	6,2	7,5	8,7	9,9	11,2	12,4	14
Propano G31 / Propane G31 / Propano G31	kg/h	3,6	4,6	5,5	6,4	7,3	8,2	9,1	10,3
<i>1 mbar corrisponde a circa 10 mm H₂O / 1 mbar corresponds to approx. 10 mm H₂O / 1 mbar corresponde a 10 mm H₂O aproximadamente</i>									

Tab. 8.2

9. TRASFORMAZIONE GAS

9.1 AVVERTENZE

Le operazioni di adattamento della caldaia al tipo di gas disponibile devono essere effettuate da un Centro Assistenza Autorizzato. I componenti utilizzati (a corredo della caldaia) per l'adattamento al tipo di gas disponibile, devono essere solamente ricambi originali.

Istruzioni più dettagliate relative alle operazioni di adattamento della caldaia al tipo di gas disponibile e successiva taratura qui di seguito descritte, sono riportate nel foglio istruzione a corredo del kit di trasformazione.

9.2 OPERAZIONI

- 1 Togliere l'alimentazione elettrica alla caldaia agendo sul pulsante IG del quadro di comando e sull'interruttore principale dell'impianto.
- 2 Chiudere il rubinetto gas.
- 3 Togliere i pannelli frontali della mantellatura della caldaia.
- 4 Eseguire la trasformazione del tipo di gas sostituendo opportunamente gli ugelli del bruciatore principale e quello del bruciatore pilota.
- 5 Alimentare elettricamente la caldaia agendo sul pulsante IG del quadro di comando e sull'interruttore principale dell'impianto.
- 6 Aprire il rubinetto gas.
- 7 Eseguire le tarature della valvola gas secondo le istruzioni riportate nel foglio fornito con il kit di trasformazione e come illustrato nel capitolo *verifica regolazione gas*.
- 8 Applicare sul pannello interno anteriore della caldaia l'etichetta autoadesiva, fornita con il kit, che riporta il valore della pressione ed il tipo di gas per il quale la caldaia è stata trasformata.
- 9 Rimontare i pannelli frontali della carrozzeria.

10. MANUTENZIONE

10.1 AVVERTENZE

Le operazioni descritte in questo capitolo **devono essere eseguite solamente da personale professionalmente qualificato**, pertanto si consiglia di rivolgersi ad un Centro Assistenza Autorizzato.

Per un funzionamento efficiente e regolare della caldaia, si consiglia di provvedere almeno una volta all'anno alla sua manutenzione e pulizia da parte di un tecnico del Centro Assistenza Autorizzato.

Prima di effettuare qualsiasi operazione di pulizia, di manutenzione, di apertura o smontaggio pannelli della caldaia, **disinserire l'apparecchio dalla rete di alimentazione elettrica** agendo sull'interruttore bipolare previsto sull'impianto e **chiudere il rubinetto del gas**.

10.2 SMONTAGGIO PANNELLI CAROZZERIA

Pannello frontale superiore

- 1 Svitare le due viti di fissaggio situate agli angoli in alto.
- 2 Tirarlo verso di sé, afferrandolo in alto, e quindi sfilarlo dai perni inferiori.

Pannello frontale inferiore

- 3 Tirarlo verso di sé per sganciarlo dai perni di fissaggio

Pannello superiore posteriore

- 4 Alzarlo per liberarlo dai ganci di fissaggio.

Pannello superiore anteriore

- 5 Svitare le viti di fissaggio ai pannelli laterali
- 6 Alzare il pannello per liberarlo dai ganci di fissaggio.

Pannelli laterali

- 7 Svitare le viti poste nella parte superiore di fissaggio alla cappa fumi, quelle inferiori nella parte interna del pannello e alzare per liberarlo dai ganci di fissaggio.

10.3 SVUOTAMENTO DEL CIRCUITO RISCALDAMENTO

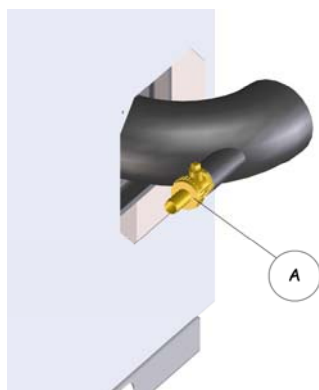


Fig. 10.3

- 1 Chiudere i rubinetti mandata e ritorno dell'impianto di riscaldamento.
- 2 Aprire il rubinetto di scarico (A in fig. 10.3).
- 3 Per facilitare lo svuotamento, allentare il rubinetto di sfiato manuale posto sull'impianto.

10.4 VERIFICA DELLA PRESSURIZZAZIONE DEL VASO DI ESPANSIONE RISCALDAMENTO

Svuotare il circuito riscaldamento come descritto nella sez. 10.3 di questo capitolo e controllare la pressione del vaso di espansione non sia inferiore a 1 bar.

Se la pressione dovesse risultare inferiore provvedere alla pressurizzazione corretta.

10.5 PULIZIA DEL CORPO CALDAIA E DEL BRUCIATORE

1. Togliere l'alimentazione elettrica alla caldaia agendo sul pulsante IG del quadro di comando e sull'interruttore principale dell'impianto
2. Chiudere il rubinetto gas.
3. Togliere il pannello frontale e il pannello superiore della carrozzeria.
4. Allentare e scollegare il raccordo gas di alimentazione.
5. Svitare le viti di fissaggio del bruciatore B (fig. 10.2), scollegare i cavi elettrici dalle valvole del gas, quindi estrarre il bruciatore

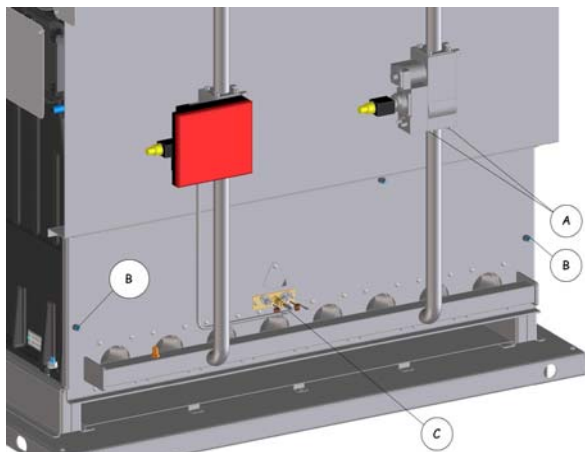
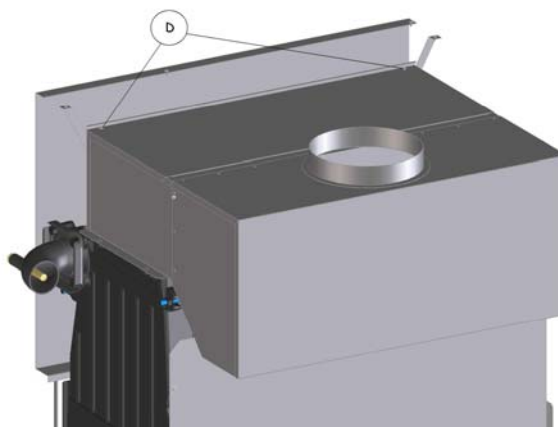


Fig. 10.2



- 1 Spazzolare con un pennello le rampe esterne del bruciatore e rimuovere eventuali depositi di polvere all'interno delle stesse.
- 2 Svitare le due viti (D in fig. 10.2) della cappa e rimuovere il coperchio di servizio, pulite con uno scovolo il corpo caldaia.
- 3 Rimontate il tutto, aprire il rubinetto del gas ed eseguite la prova di tenuta gas e perdite di prodotti della combustione.

10.6 DISPOSITIVO DI CONTROLLO FUMI

La caldaia è equipaggiata con un dispositivo di controllo della evacuazione dei prodotti della combustione.

Nel caso di immissione nell'ambiente dei gas combustibili (ostruzione o inefficienza del condotto di scarico dei fumi), tale dispositivo interrompe l'alimentazione del gas alla caldaia arrestandone il funzionamento.

Un frequente intervento del dispositivo, rivela un non perfetto funzionamento del sistema di evacuazione dei fumi (camino o canna fumaria).

In tal caso dovranno essere presi adeguati provvedimenti da parte di un tecnico qualificato.

È vietato disinserire il dispositivo di controllo fumi (UNI 7271 + FA2 par. 6.2.2).

In caso di accertate anomalie di funzionamento del dispositivo dovrà essere sostituito solamente con il ricambio originale.

Si consiglia comunque di far controllare periodicamente da un tecnico specializzato (almeno una volta all'anno) l'efficienza del tiraggio e l'integrità della canna fumaria e/o del condotto di evacuazione fumi.

Cod. SKP04.0000



37135 VERONA (Italy) – Via Leopoldo Biasi, 1
Tel. +39.045.80.90.111 – Fax +39.045.80.90.222
www.biasi.it