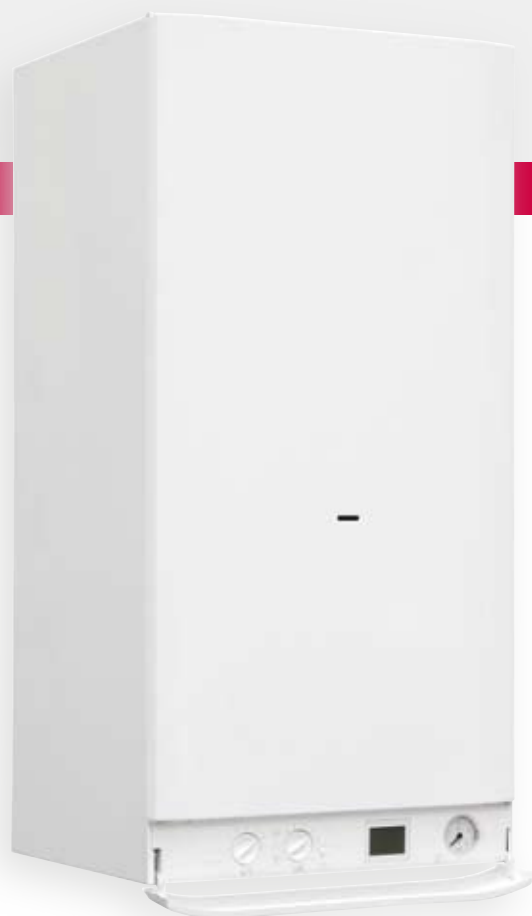


PARVA RECUPERA



Caldaie murali a condensazione
per impianti tradizionali



PARVA RECUPERA

Parva Recupera è la caldaia a condensazione pensata per gli impianti tradizionali e facilmente adattabile ai nuovi impianti a pavimento utilizzando Multizone, apparato di distribuzione dell'acqua calda di riscaldamento.

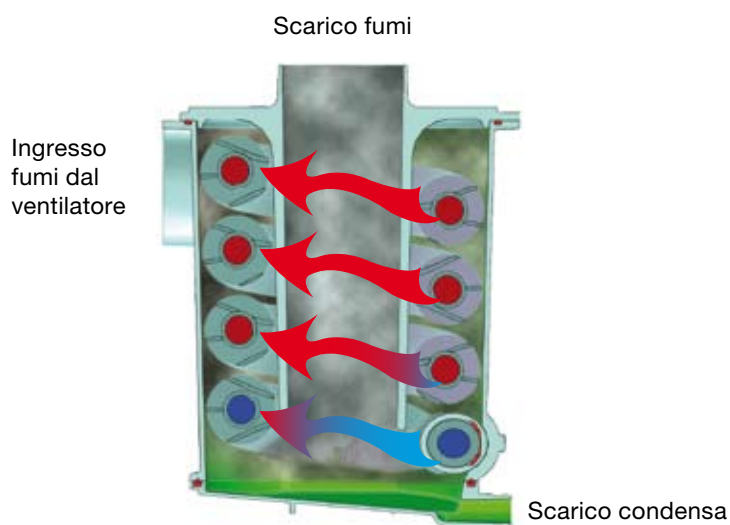
LA GAMMA

La gamma di Parva Recupera prevede:

- Parva Recupera in versione mista per il riscaldamento e la produzione di acqua calda sanitaria
- Parva Recupera in versione solo riscaldamento con la valvola tre vie a bordo, da abbinare a bollitore sotto caldaia Tetys da 120 litri o bollitori verticali disponibili con capacità superiori per soddisfare specifiche richieste di acqua calda sanitaria.

RISPARMIO E SEMPLICITÀ DI UTILIZZO

Parva Recupera conserva della caldaia tradizionale la semplicità di gestione, programmazione e regolazione ed importa della caldaia a condensazione il risparmio derivante dal recupero di calore dai fumi. Il recuperatore di calore preriscalda l'acqua dell'impianto con il calore rilasciato dai fumi, calore che nelle caldaie tradizionali viene disperso in ambiente. Questo recupero di energia dai fumi, a temperature di funzionamento tipiche degli impianti a radiatori, porta Parva Recupera ad avere rendimenti superiori rispetto alle caldaie tradizionali.



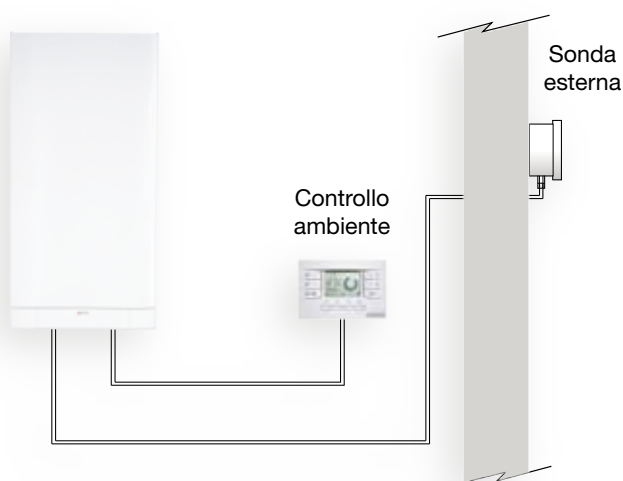
I vantaggi per l'utente

TERMOREGOLAZIONE

Mediante il collegamento della sonda esterna (optional) direttamente in caldaia si può usufruire della regolazione climatica.

Parva Recupera adatterà la temperatura dell'acqua dell'impianto alle condizioni climatiche esterne, garantendo il raggiungimento della temperatura ambiente desiderata senza sprechi e ottimizzando i consumi.

Utilizzando la regolazione climatica anche il rendimento di regolazione si innalza conferendo maggior valore alla vostra abitazione.



COMANDO REMOTO (OPTIONAL)

Il nuovo comando remoto (optional) consentirà di comandare la caldaia personalizzandone il funzionamento secondo le diverse esigenze.

- Due tasti permetteranno di regolare la temperatura dell'acqua calda prodotta senza dover procedere a noiose operazioni di miscelazione.
- La temperatura ambiente sarà facilmente impostabile tramite due tasti.
- Con un tasto dedicato sarà possibile conoscere la temperatura dell'ambiente domestico.



BASSA COMPLESSITÀ ALTO COMFORT

Le caldaie Parva Recupera nonostante l'alto contenuto tecnico sono comunque semplicissime da utilizzare.

Il pannello comandi presenta due manopole dedicate alla regolazione della temperatura dell'acqua calda sanitaria e dell'acqua di riscaldamento, il tasto per ripristinare la caldaia dopo stato di blocco, il nuovo display per visualizzare lo stato di funzionamento caldaia e facilitare la comprensione da parte dell'Utente e le regolazioni dell'installatore.

Icone semplici ed intuitive:

Circolatore attivo 	Presenza fiamma 	Funzione antigelo 	Caldaia in estate
Caldaia in inverno 	Richiesta intervento assistenza tecnica 	Caldaia in blocco, possibilità di ripristino da parte dell'Utente 	

I simboli fissi visualizzano funzioni attive ma non operative, i simboli lampeggianti visualizzano le funzioni operative in un dato istante.

La diagnostica guasti consente una verifica immediata del corretto funzionamento. Il manometro consente di verificare la pressione dell'impianto mentre la temperatura viene visualizzata su display.

Il tutto viene nascosto sotto uno sportello che definisce l'estetica sobria e lineare di Parva Recupera.



PARVA RECUPERA



CARATTERISTICHE TECNICHE

- Alti rendimenti (★★★★ conforme dir. rend. 92/42 CEE e al D.lgs. 311/06)
- Scambiatore primario lamellare in rame con elevata superficie di scambio e doppia circolazione
- Recuperatore di calore in alluminio per sfruttare il calore dei fumi e cederlo all'acqua
- Scambiatore sanitario a piastre in acciaio INOX
- Pannello comandi a scomparsa, con manopole ergonomiche e display retroilluminato
- Scheda elettronica per
 - Regolazione della frequenza di riaccensione
 - Smaltimento inerzia termica circuito primario regolabile
 - Selezione modalità circolatore
 - Antigrippaggio circolatore
 - Sicurezza antigelo
 - Funzione spazzacamino
- By pass automatico
- Flussostato sanitario magnetico
- Predisposizione per sonda esterna
- Predisposizione per controllo remoto
- Predisposizione solare con kit solare Biasi

SCAMBIATORE PRIMARIO AD ALTA CIRCOLAZIONE

È l'elemento che contraddistingue tutta la gamma Parva Biasi. Favorisce l'afflusso dell'acqua nell'impianto di riscaldamento e, grazie alla sua ridotta resistenza idraulica, adatta la caldaia all'impianto e agevola la trasmissione del calore ai corpi scaldanti.



RECUPERATORE DI CALORE

Il recuperatore di calore recupera il calore dei fumi prima che questi vengano espulsi e preriscalda l'acqua diretta allo scambiatore primario. Il recuperatore è realizzato in alluminio, presenta una serpentina alettata che determina una elevata superficie di scambio e ha un dispositivo per assicurare che la caldaia scarichi correttamente la condensa.



L'assistenza Biasi è garantita da una rete capillare nazionale di centri di assistenza la cui lista si trova a corredo del prodotto oppure sul nostro sito internet www.biasi.it. È inoltre disponibile un filo diretto con i tecnici di sede.

I contenuti tecnici

VENTILATORE A VELOCITÀ VARIABILE

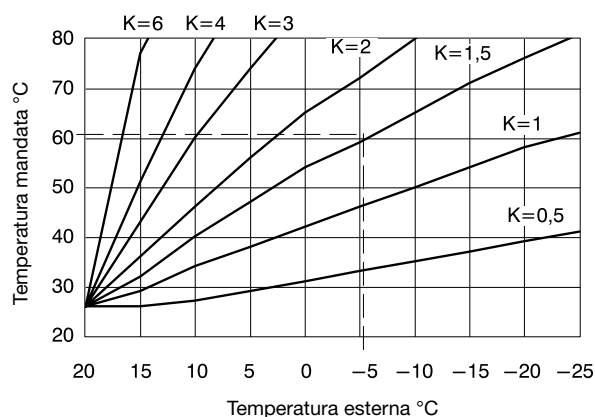
Mediante il nuovo recuperatore e il ventilatore a velocità variabile Parva Recupera ottimizza il suo rendimento e la sua adattabilità a tutti i tipi di impianti. L'efficienza della caldaia è funzione della velocità del ventilatore e della quantità di gas erogato dalla valvola, parametri che variano in modo continuo in base alla richiesta di potenza della caldaia. L'obiettivo è di far operare la caldaia alla massima efficienza.

SCAMBIATORE SANITARIO IN ACCIAIO INOX

Lo scambiatore sanitario unito alla gestione elettronica e alla bassa inerzia dello scambiatore primario determinano prestazioni eccellenti anche in produzione di acqua calda sanitaria. I modelli solo riscaldamento sono dotati di valvola deviatrice tre vie di serie e possono essere pertanto abbinati a bollitori ad accumulo soddisfacendo anche le utenze più esigenti.



Set di curve per la termoregolazione



REGOLAFACILE

Tramite il collegamento della sonda esterna (optional) direttamente in caldaia si accede alla funzione di regolazione climatica. La caldaia è dotata di un set completo di curve alle quali si accede entrando in programmazione. Ruotando semplicemente una manopola si sceglie la curva, Parva Recupera adatterà automaticamente il proprio funzionamento alle condizioni climatiche esterne.

SIFONE SCARICO CONDENSA

Le caldaie Parva Recupera, come tutte le caldaie a condensazione della gamma BIASI, sono predisposte per raccogliere in caldaia la condensa prodotta dai fumi nel rilascio del loro calore all'acqua. Parva Recupera presenta a bordo caldaia, infatti, il sifone che deve essere collegato allo scarico domestico. Questo dispositivo di sicurezza protegge la caldaia e l'utente in caso di anomalie:

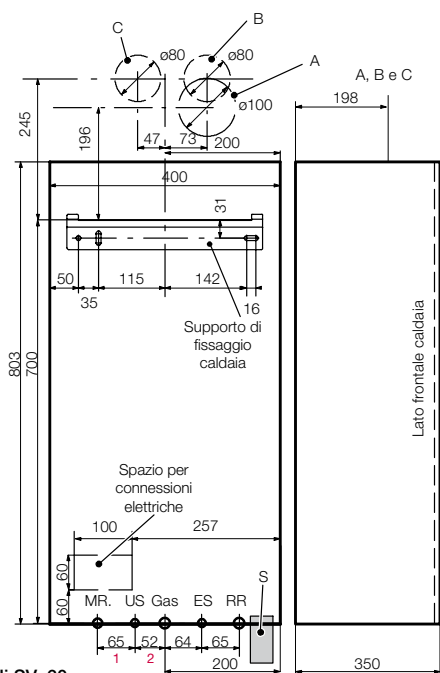
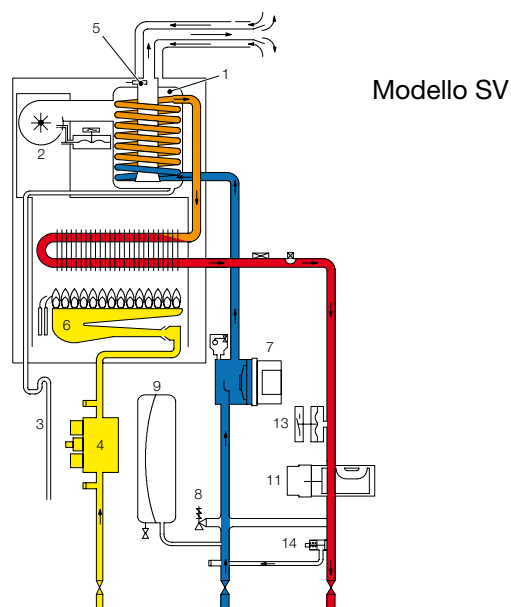
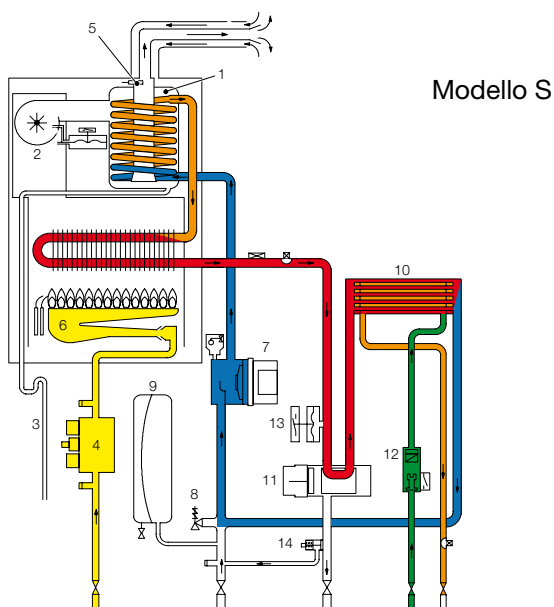
- Nel caso di ostruzione dello scarico, la condensa può risalire il condotto fino al recuperatore dove il trasduttore di pressione manda in blocco la caldaia rilevando l'anomalia.
- Nel caso di ostruzione dello scarico fumi, il galleggiante all'interno del sifone impedisce la fuoriuscita dei fumi in ambiente.



PARVA RECUPERA

LEGENDA

- | | |
|---------------------|-------------------------------|
| 1. Recuperatore | 8. Valvola di sicurezza |
| 2. Ventilatore | 9. Vaso d'espansione |
| 3. Scarico condensa | 10. Scambiatore sanitario |
| 4. Valvola gas | 11. Valvola a tre vie |
| 5. Sonda fumi | 12. Flussostato sanitario |
| 6. Bruciatore | 13. Pressostato riscaldamento |
| 7. Circolatore | 14. By-pass |



1) per modelli SV: 60
2) per modelli SV: 57

DIMA DI INSTALLAZIONE

- A - espulsione fumi / aspirazione aria (coassiale Ø 60/100)
- B - espulsione fumi (sdoppiato Ø 80)
- C - aspirazione aria (sdoppiato Ø 80)
- S - uscita di collegamento del tubo flessibile in plastica di scarico condensa
- MR - mandata riscaldamento
- US - uscita sanitario
- ES - entrata sanitario
- RR - ritorno riscaldamento

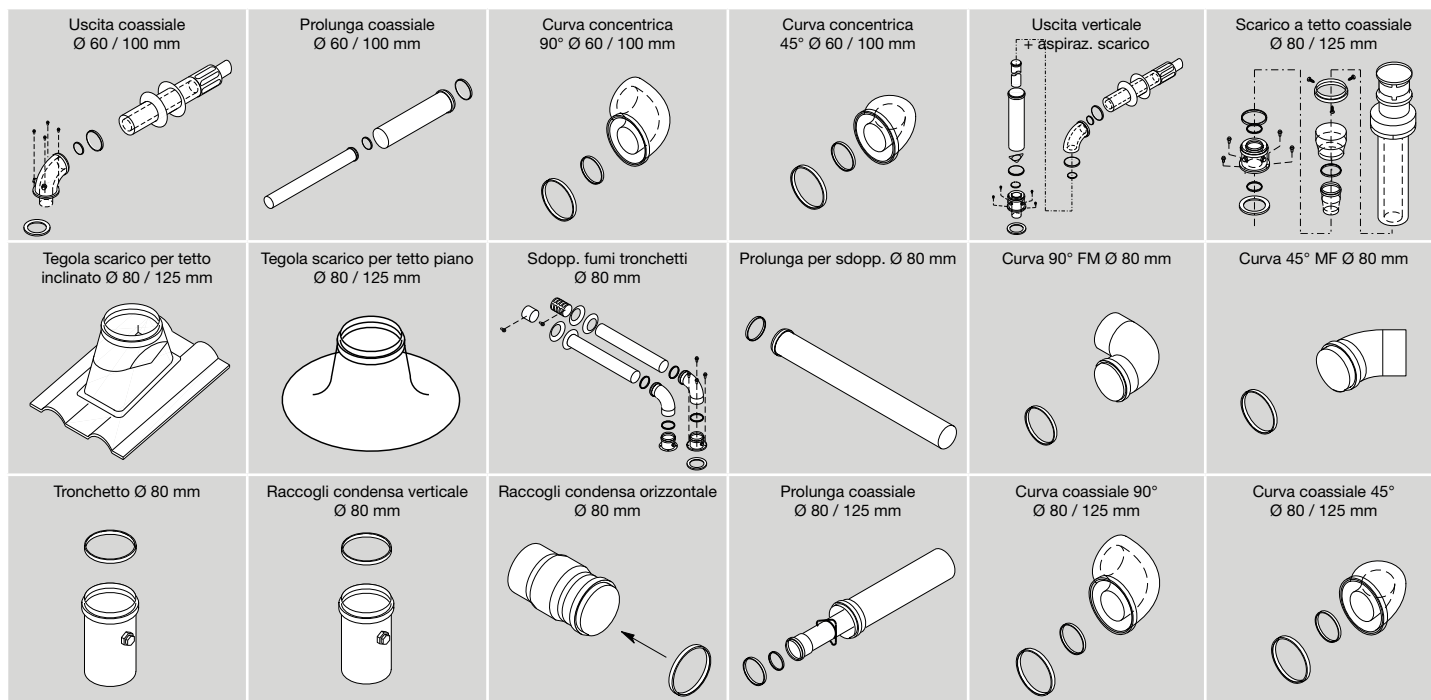
NB: nella caldaia è previsto di serie il sifone in plastica per lo scarico della condensa



Entrando nel mondo BIASI potrai accedere a corsi di formazione che ti terranno aggiornato su tutte le novità del catalogo.

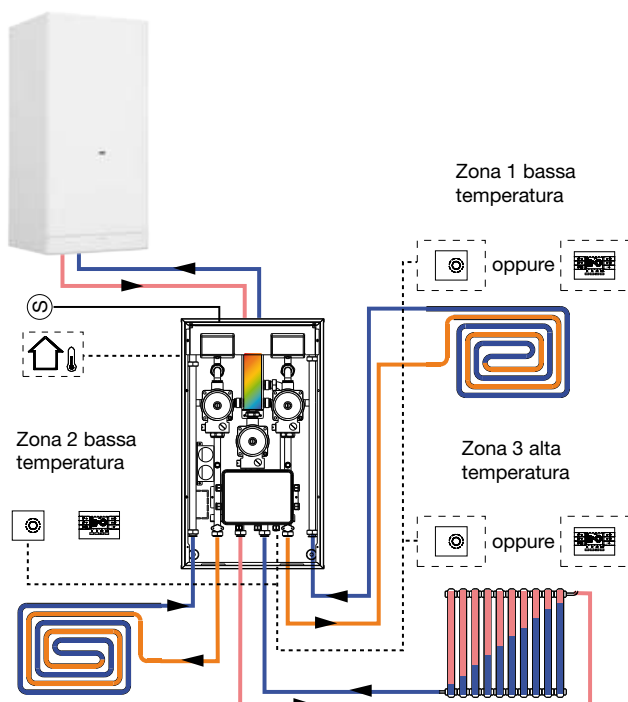
Gli accessori e gli impianti

FUMISTERIA



Altri accessori: modelli S e SV • Sonda esterna • Kit comando remoto • Rubinetteria di serie su modelli S e optional su modelli SV
 modelli SV • Kit rubinetteria per allacciamento a bollitore sottocaldaia • Kit rubinetteria per allacciamento a bollitore di libera
 installazione

TIPOLOGIE DI IMPIANTO SU PARVA RECUPERA



Parva Recupera è la caldaia ideale nel caso di sostituzioni per essere installata in diretta negli impianti tradizionali.

Nel caso di impianti a più zone a temperature differenziate Parva Recupera può essere installata con Multizone che permette di gestire impianti a due o a tre zone (a seconda della versione).

Nel caso di zona con impianto a pavimento la valvola miscelatrice di Multizone assicura la bassa temperatura e la pompa assicura la prevalenza tipica di questo tipo di impianti.

Con la sonda esterna e con un comando remoto per zona collegati direttamente al Multizone è possibile selezionare la curva di termoregolazione ideale per ogni zona.

DATI TECNICI

Cod. 4823.0101.0000 - Rev. 00 - UNIGRAF snc (VR)

PARVA RECUPERA		24 S	24 SV	28 S	28 SV
Portata termica	kW	25,0	25,0	29,0	29,0
Potenza utile nominale	kW	24,3	24,3	28,4	28,4
Potenza utile minima	kW	10,5	10,5	12,5	12,5
Rendimento carico nominale	%	97,2	97,2	98,0	98,0
Rendimento carico minimo	%	95,1	95,1	95,8	95,8
Rendimento stelle (Dir. rend. 92/42 CEE)	n°	★★★★	★★★★	★★★★	★★★★
Temperatura minima / massima riscaldamento	°C	38 / 85	38 / 85	38 / 85	38 / 85
Capacità vaso espansione	l	6	6	6	6
Prevalenza utile a valle del generatore (1000 l/h)	mbar	250	250	250	250
Pressione minima / massima riscaldamento	bar	0,3 / 3,0	0,3 / 3,0	0,3 / 3,0	0,3 / 3,0
Temperatura minima / massima sanitario	°C	35 / 60	/	35 / 60	/
Pressione minima / massima sanitario	bar	0,3 / 10	/	0,3 / 10	/
Portata massima (Δt 25° C)	l/min	13,9	/	16,3	/
Portata minima	l/min	2,5	/	2,5	/
Grado di protezione elettrica	IP	X4D	X4D	X4D	X4D
Tensione	V	230	230	230	230
Potenza elettrica	W	140	140	150	150
Altezza	mm	803	803	803	803
Larghezza	mm	400	400	400	400
Profondità	mm	350	350	350	350
Peso	Kg	47,5	44,5	49,0	46
Lunghezza max scarico fumi coassiale Ø 60/100 mm	m	2,70	2,70	2,70	2,70
Perdita per inserimento curva 90° / 45° (Ø 60/100 mm)	m	1 / 0,5	1 / 0,5	1 / 0,5	1 / 0,5
Lunghezza max scarico fumi sdoppiato Ø 80+80 mm	m	15 + 15	15 + 15	15 + 15	15 + 15
Perdita per inserimento curva 90° / 45° (Ø 80+80 mm)	m	1,65 / 0,9	1,65 / 0,9	1,65 / 0,9	1,65 / 0,9
Portata massica fumi max / min**	kg/s	0,016 / 0,012	0,016 / 0,012	0,018 / 0,014	0,018 / 0,014
Portata massica aria max / min**	kg/s	0,016 / 0,012	0,016 / 0,012	0,017 / 0,014	0,017 / 0,014
Temperatura fumi max**	°C	71	71	69	69
Perdita termica verso l'ambiente attraverso l'involucro con bruciatore in funzione*	%	0,2	0,2	0,2	0,2
Perdita termica al camino con bruciatore in funzione*	%	2,6	2,6	1,8	1,8
Perdita termica al camino con bruciatore spento*	%	0,2	0,2	0,2	0,2
O2 nominale / minimo**	%	9,3 / 14,3	9,3 / 14,3	8,8 / 14,3	8,8 / 14,3

* Valori misurati con 1 metro camino coassiale Ø 60/100 mm

** Valori misurati con 1 metro scarico + 1 metro aspirazione sdoppiato Ø 80 mm (G20)

Il presente catalogo sostituisce il precedente.

La BIASI S.p.A., nella costante azione di miglioramento dei prodotti, si riserva la possibilità di modificare i dati espressi in questo catalogo in qualsiasi momento e senza preavviso. Garanzia dei prodotti secondo D.Lgs. n. 24/2002