

PARVA COMFORT



Caldaie murali ad alte prestazioni con mini accumulo



PARVA COMFORT

Le caldaie Parva Comfort rappresentano il massimo delle prestazioni in termini di produzione di acqua calda sanitaria, di rendimento e di semplicità, in dimensioni estremamente compatte. Parva Comfort è dotata di un miniaccumulo in acciaio di 4 litri che permette di abbattere i tempi di attesa garantendo il massimo comfort dell'utente nei prelievi sanitari.

L'ottimizzazione della combustione colloca Parva Comfort nella fascia di miglior rendimento per una caldaia murale standard, tutto questo in 400 millimetri di larghezza che consentono a Parva Comfort di essere facilmente installabile.

L'estetica sobria e lineare ne consente una gradevole ambientazione ovunque.

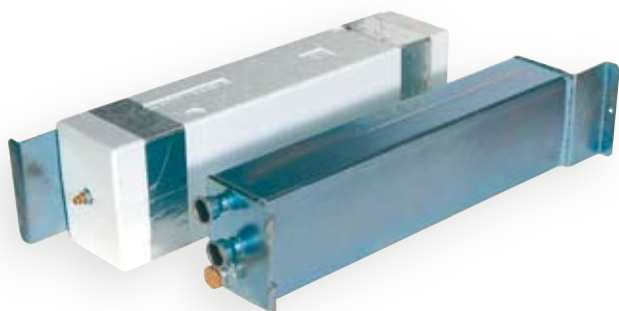
MINORI CONSUMI MAGGIORE RISPARMIO

Parva Comfort grazie all'utilizzo dello scambiatore primario ad alta circolazione brevettato raggiunge il massimo rendimento per caldaie a tecnologia tradizionale. Massimo rendimento significa la garanzia che la spesa nei consumi del cliente sia sfruttata al meglio.

MASSIMO COMFORT NELL'UTILIZZO DELL'ACQUA CALDA SANITARIA

Parva Comfort è dotata di un miniaccumulo di circa quattro litri realizzato in acciaio, questo materiale ne garantisce l'alta resistenza alla corrosione. La messa a regime dell'acqua contenuta nel miniaccumulo avviene utilizzando la combustione, questo allo scopo di ridurre al minimo i consumi elettrici.

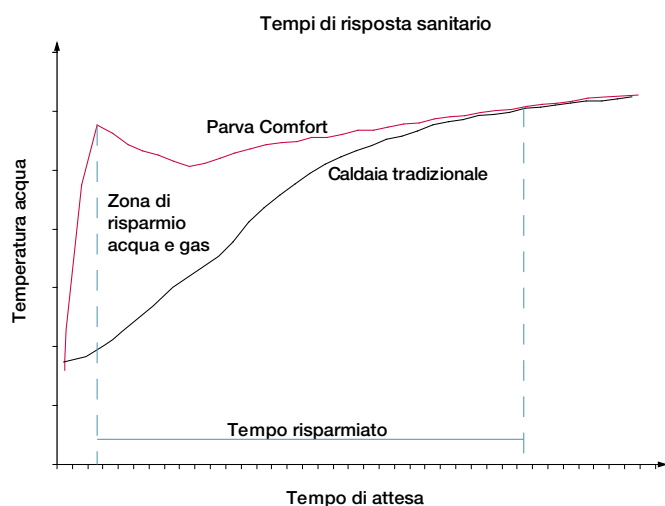
Sempre nell'ottica di riduzione consumi, il miniaccumulo è protetto da una supercoibentazione che ne abbatte le dispersioni termiche.



I vantaggi per l'utilizzatore

IL TEMPO È DENARO

Grazie alla riserva d'acqua mantenuta calda, i tempi di attesa si riducono a zero*, questo garantisce minori sprechi di acqua fredda che scorre nell'attesa. La stabilità della temperatura è massimizzata anche nei cambi di portata: mai più docce gelate.



BASSA COMPLESSITÀ ALTO COMFORT

Le caldaie Parva Comfort nonostante l'alto contenuto tecnico sono comunque semplicissime da utilizzare.

Il pannello comandi presenta due manopole dedicate alla regolazione della temperatura dell'acqua calda sanitaria e dell'acqua di riscaldamento, il tasto per ripristinare la caldaia dopo stato di blocco, il nuovo display per visualizzare lo stato di funzionamento caldaia e facilitare la comprensione da parte dell'Utente e le regolazioni dell'installatore.

Icone semplici ed intuitive:

Circolatore attivo 	Presenza fiamma 	Funzione antigelo 	Caldaia in estate
Caldaia in inverno 	Richiesta intervento assistenza tecnica 	Caldaia in blocco, possibilità di ripristino da parte dell'Utente 	

I simboli fissi visualizzano funzioni attive ma non operative, i simboli lampeggianti visualizzano le funzioni operative in un dato istante.

La diagnostica guasti consente una verifica immediata del corretto funzionamento. Il manometro consente di verificare la pressione dell'impianto mentre la temperatura viene visualizzata sul display.

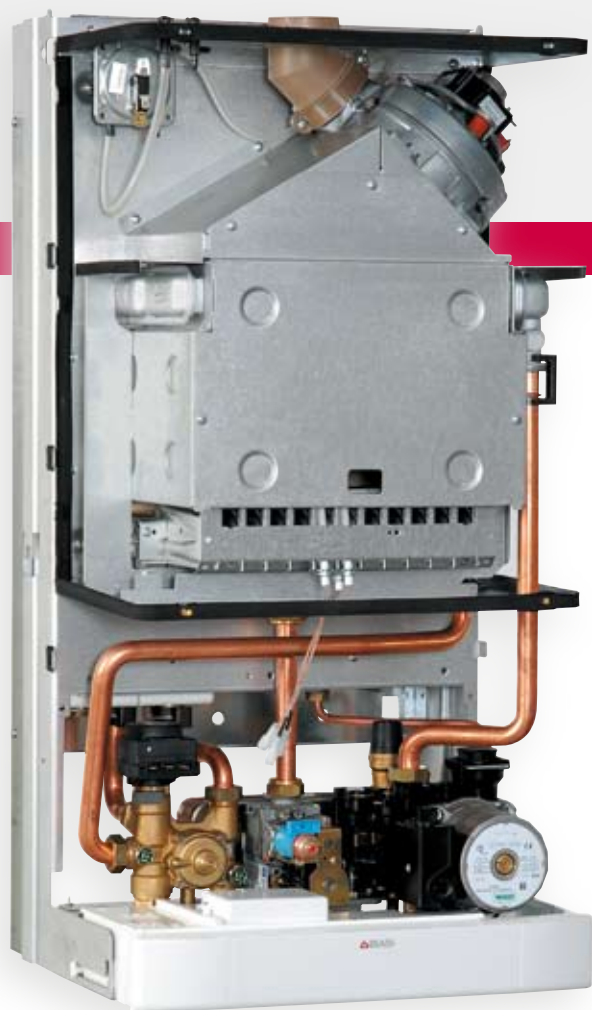
Vengono mantenuti:

- Selettore estate / inverno / off
- Regolatore temperatura riscaldamento
- Regolatore temperatura sanitario
- Manometro
- Pulsante reset

Il tutto viene nascosto sotto uno sportello che definisce l'estetica sobria e lineare di Parva Comfort.



* escludendo i tempi di attraversamento dall'uscita della caldaia al rubinetto.



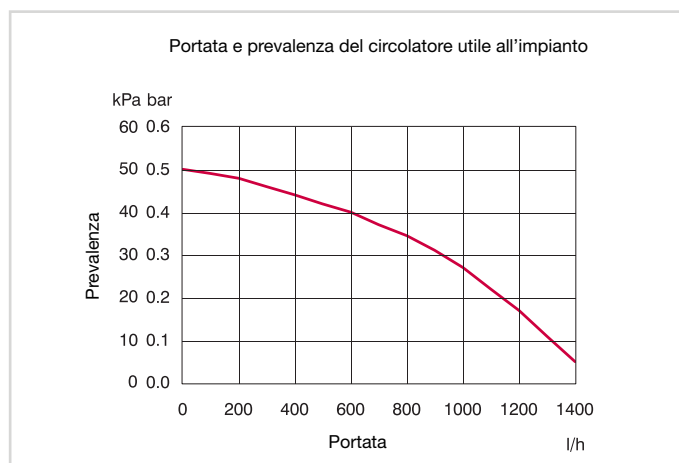
PARVA COMFORT

CARATTERISTICHE TECNICHE

- Alto rendimento (★★★ Dir. Rend. 92/42 CEE)
- Scambiatore primario in rame, lamellare ad alta circolazione
- Scambiatore sanitario a piastre in acciaio INOX
- Miniaccumulo in acciaio coibentato
- Tre stelle sanitarie secondo la normativa EN 13203
- Pannello comandi a scomparsa, con manopole ergonomiche e display retro illuminato
- Connessioni elettriche facilmente accessibili
- Scheda elettronica per
 - Regolazione della pressione di accensione e della frequenza di riaccensione
 - Smaltimento inerzia termica circuito primario regolabile
 - Selezione modalità circolatore
 - Segnalazione mancanza acqua per circuito riscaldamento
 - Antigrippaggio circolatore
 - Sicurezza antigelo
 - Funzione spazzacamino
- By-pass automatico
- Grado di protezione IPX4D
- Immunità da radiodisturbi
- Predisposizione per controllo remoto
- Predisposizione per sonda esterna

SCAMBIATORE PRIMARIO AD ALTA CIRCOLAZIONE

È l'elemento che contraddistingue tutta la gamma Parva. Favorisce l'afflusso dell'acqua di riscaldamento e, grazie alla sua ridotta resistenza idraulica, preserva l'alta prevalenza all'impianto di Parva Comfort.

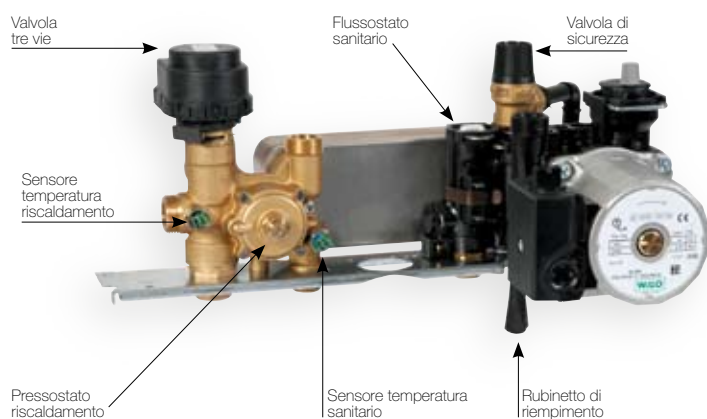


Le caldaie BIASI sono certificate CE in quanto riconosciute ufficialmente rispondenti ai requisiti di sicurezza richiesti dalle Direttive Europee 90/396 (sicurezza gas) e 73/23 (bassa tensione) che regolamentano la materia.

Sono state inoltre superate le verifiche previste dalle Direttive:

- 92/42 (rendimenti)
- 89/396 (compatibilità elettromagnetica) sia per quanto riguarda l'immunità che la non emissione di radiodisturbi.

I contenuti tecnici



GRUPPO IDRAULICO DI INNOVATIVA CONCEZIONE

- Valvola tre vie motorizzata
- By-pass automatico: consente alla caldaia di adattarsi alle esigenze dei moderni impianti di riscaldamento
- Pressostato riscaldamento: garantisce la protezione della caldaia in caso di mancanza d'acqua o di circolazione
- Rubinetto di riempimento: semplifica le operazioni di riempimento.
- Flussostato sanitario magnetico: garantisce una migliore stabilità nella rilevazione del flusso di acqua sanitaria.



FACILE L'INSTALLAZIONE, SEMPLICE LA MANUTENZIONE


Le operazioni di montaggio e di allacciamento all'impianto sono semplici e veloci grazie alla staffa di supporto della caldaia e dell'apposito kit di montaggio, completo di rubinetti e di raccordi telescopici rapidi (di serie).

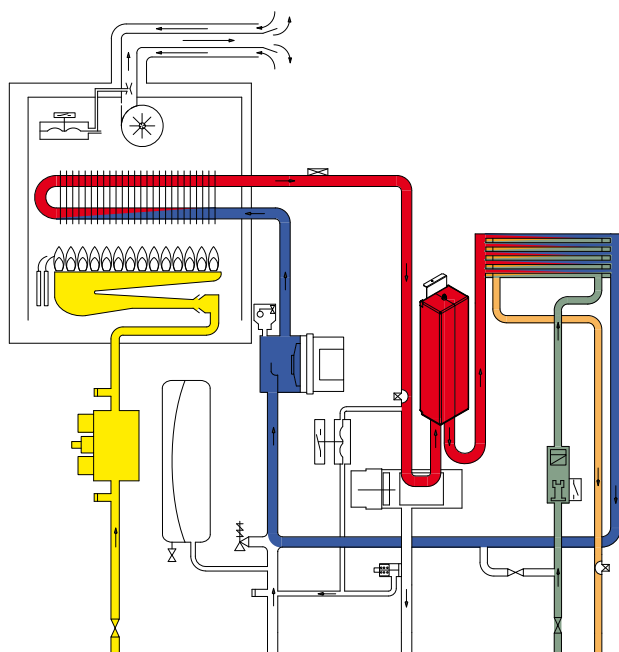
L'accumulo sul primario abbatte il rischio di depositi calcarei ed evita quindi di dover eseguire operazioni di pulizia.

FUNZIONAMENTO MINIACCUMULO

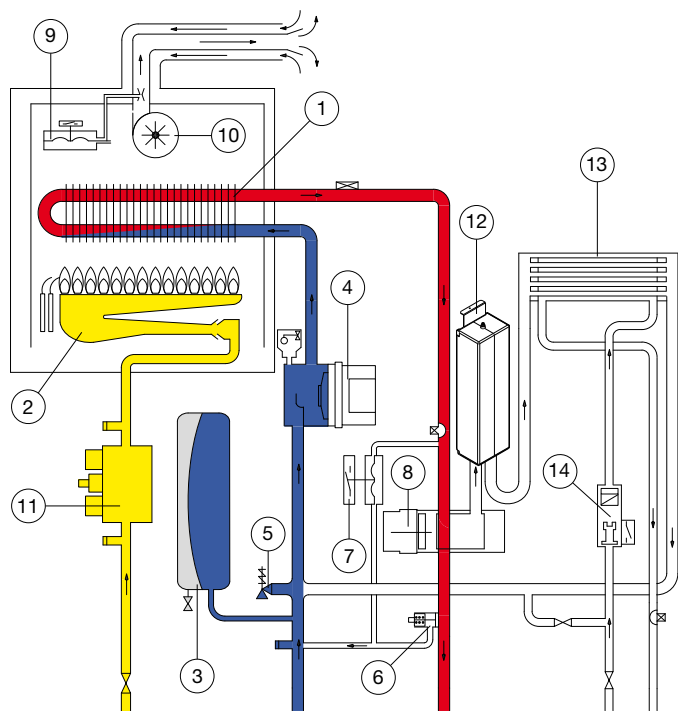
La presenza del miniaccumulo da quattro litri garantisce la riduzione del tempo di attesa e la costante erogazione di acqua calda sanitaria.

L'acqua primaria contenuta nel miniaccumulo viene preriscaldata mediante l'accensione del bruciatore. Con la richiesta di acqua calda sanitaria, l'acqua primaria contenuta nel miniaccumulo entra in controcorrente nello scambiatore sanitario fornendo una risposta più rapida.

Nel display il simbolo  evidenzia quando la funzione è attiva e può essere comodamente disabilitata premendo il tasto di ripristino per cinque secondi. Dal comando remoto inoltre è possibile impostare la funzione comfort su quattro fasce orarie diverse.



PARVA COMFORT



LEGENDA

1. Scambiatore primario
2. Bruciatore
3. Vaso di espansione
4. Circolatore
5. Valvola di sicurezza
6. Valvola by-pass
7. Flussostato riscaldamento
8. Valvola a tre vie
9. Pressostato fumi
10. Ventilatore
11. Valvola gas
12. Miniaccumulo
13. Scambiatore secondario
14. Flussostato sanitario

COMANDO REMOTO E TERMOREGOLAZIONE

Il nuovo comando remoto (optional) consentirà di comandare la caldaia personalizzandone il funzionamento secondo le diverse esigenze.

- Due tasti permetteranno di regolare la temperatura dell'acqua calda prodotta senza dover procedere a noiose operazioni di miscelazione.
- La temperatura ambiente sarà facilmente impostabile tramite due tasti.
- Con un tasto dedicato sarà possibile conoscere la temperatura dell'ambiente domestico.

Mediante il collegamento della sonda esterna direttamente in caldaia si può usufruire della regolazione climatica. Parva Comfort adatterà la temperatura dell'acqua dell'impianto alle condizioni climatiche esterne, garantendo il raggiungimento della temperatura ambiente desiderata senza sprechi e ottimizzando i consumi.

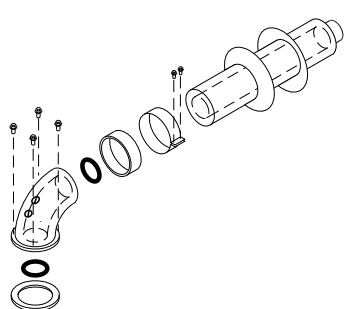
Utilizzando la regolazione climatica anche il rendimento di regolazione si innalza conferendo maggior valore alla vostra abitazione.



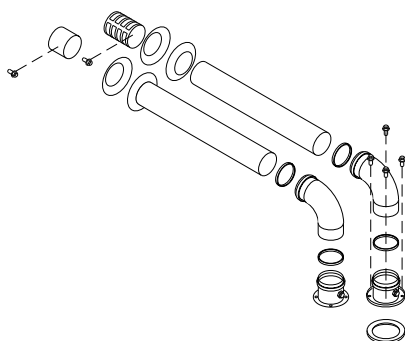
Entrando nel mondo BIASI potrai accedere a corsi di formazione che ti terranno aggiornato su tutte le novità del catalogo.

Gli accessori

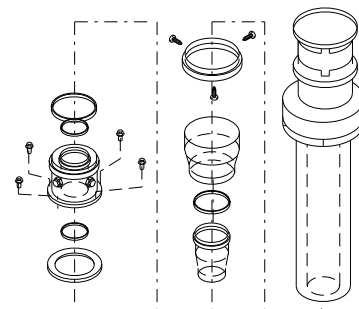
ACCESSORI FUMI



Kit orizzontale coassiale
ø 60/100.

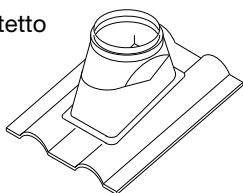


Kit sdoppiatore fumi
ø 80.



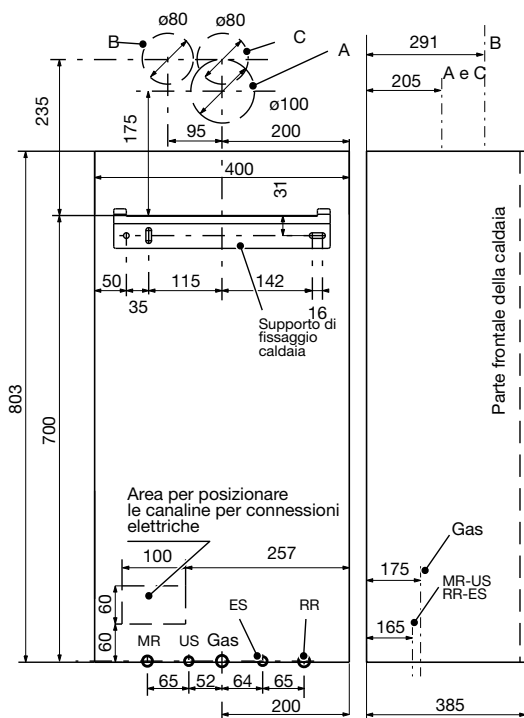
Kit verticale coassiale
con scarico a tetto
ø 80/125.

Kit tegola scarico a tetto
inclinato.



Altri accessori:

- Prolunga coassiale Ø 60/100 da 0,5 m
- Prolunga coassiale Ø 60/100 da 1 m
- Curva coassiale a 90°
- Curva coassiale a 45°
- Prolunga per sdoppiatore Ø 80 da 1m
- Curva per sdoppiatore Ø 80 a 90°
- Curva per sdoppiatore Ø 80 a 45°



DIMA DI INSTALLAZIONE

- A - espulsione fumi / aspirazione aria (Ø 60/100 mm)
- B - aspirazione aria (sdoppiato Ø 80 mm)
- C - espulsione fumi (sdoppiato Ø 80 mm)
- MR - mandata riscaldamento
- US - uscita sanitario
- ES - entrata sanitario
- RR - ritorno riscaldamento

DATI TECNICI

Cod. D624 - 70000307 - Rev. 00 - UNIGRAF snc (VR)

DATI TECNICI				
PARVA COMFORT		24S	28S	32S
Potenza utile	kW	23,7	28,9	31,7
Potenza utile minima riscaldamento	kW	13,1	14,9	18,1
Potenza utile minima sanitario	kW	9,9	11,7	13,7
Rendimento alla portata nominale	%	92,8	92,9	93,6
Rendimento alla portata minima	%	90,2	90,4	90,5
Rendimento stelle (Dir. Rend. 92/42 CEE)	n°	★★★	★★★	★★★
Temperatura minima / massima riscaldamento	° C	38 / 80	38 / 80	38 / 80
Temperatura minima / massima sanitario	° C	35 / 55	35 / 55	35 / 55
Pressione minima / massima riscaldamento	bar	0,3 / 3	0,3 / 3	0,3 / 3
Pressione minima / massima sanitario	bar	0,3 / 10	0,3 / 10	0,3 / 10
Capacità totale del vaso espansione	l	10	10	10
Prevalenza utile del generatore a 1000 l/h	bar	0,27	0,27	0,27
Portata massima $\Delta t = 25$ K	l/min	13,6	16,6	18,2
Portata massima $\Delta t = 30$ K	l/min	11,3	13,8	15,1
Grado di protezione elettrica	IP	X4D	X4D	X4D
Tensione	V	230	230	230
Potenza elettrica	W	150	170	180
Altezza	mm	803	803	803
Larghezza	mm	400	400	400
Profondità	mm	385	385	385
Peso	kg	40	42	44
Lunghezza max scarico fumi coassiale \varnothing 60/100 mm	m	4	4	2,7
Perdita per inserimento curva 90° / 45° (\varnothing 60/100 mm)	m	1 / 0,50	1 / 0,50	1 / 0,50
Lunghezza max scarico fumi sdoppiato \varnothing 80+80 mm	m	15 + 15	15 + 15	7,5 + 7,5
Perdita per inserimento curva 90° / 45° (\varnothing 80+80 mm)	m	1,65 / 0,90	1,65 / 0,90	1,65 / 0,90

I modelli nella configurazione illustrata nel depliant saranno disponibili a maggio.

Il presente catalogo sostituisce il precedente.

La BIASI S.p.A., nella costante azione di miglioramento dei prodotti, si riserva la possibilità di modificare i dati espressi in questo catalogo in qualsiasi momento e senza preavviso. Garanzia dei prodotti secondo D.Lgs. n. 24/2002