

RADIATORI IN GHISA



GAMMA RADIATORI
FLÒ

DATI TECNICI

COLLAUDO

I radiatori FLÒ sono di ghisa, materiale con elevata resistenza alla corrosione che garantisce una durata illimitata nel tempo. I pannelli radianti FLÒ garantiscono la massima affidabilità perché fusi con ghisa EN GJL 200 UNI - EN 1561, lavorati meccanicamente con tolleranze precise e collaudati alla pressione di 10 bar/1000 kPa per una pressione di esercizio fino a 6 bar/600 kPa.

I radiatori FLÒ hanno una doppia garanzia:

- la loro produzione viene assicurata da CSQ. Tale Ente certifica che BIASI ha istituito ed attua un sistema di qualità secondo la normativa UNI-EN-ISO 9001:2000.
- le prove per la determinazione della resa termica sono eseguite secondo la norma vigente UNI-EN 442, da laboratori omologati, assicurando così la massima precisione di misura.

VERSIONI

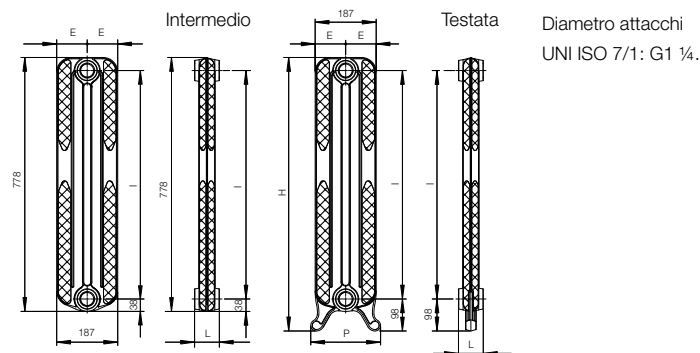
I radiatori FLÒ sono un vero e proprio oggetto da arredamento.

Di colore grigio crogiolo si adattano ad ambienti in stile classico e permettono accostamenti audaci ma gradevoli anche in ambienti in stile moderno.

L'eccellente qualità del prodotto viene garantita anche dall'imballo singolo su pallet in legno avvolto nel cartone e rivestito con termoretraibile.

Disponibili in batterie da 4, 6, 8, o 10 elementi, hanno una struttura a due colonne e piedini di sostegno in stile.

Modello	Dimensioni (mm)					Potenza termica nominale		Peso kg
	Altezza H	Interasse mozzoli	Profondità P	Larghezza mozzo L	Posizione mozzo E	Watt	kcal/h	
FLÒ 4 elementi	838	700	214	76	93,5	544,65	468,40	45,3
FLÒ 6 elementi	838	700	214	76	93,5	817,44	703,00	68,8
FLÒ 8 elementi	838	700	214	76	93,5	1089,53	937,00	91,6
FLÒ 10 elementi	838	700	214	76	93,5	1361,63	1171,00	113,2



Il presente catalogo sostituisce il precedente.

La BIASI S.p.A., nella costante azione di miglioramento dei prodotti, si riserva la possibilità di modificare i dati espressi in questo catalogo in qualsiasi momento e senza preavviso. Garanzia dei prodotti secondo D.Lgs. n. 24/2002

NORME DI INSTALLAZIONE

Il rendimento, la durata e la sicurezza dei corpi scaldanti BIASI, così come degli impianti termici in genere, in tutti i loro componenti, dipendono strettamente dalle caratteristiche delle acque che li alimentano e dal loro trattamento. Seguendo le normative UNI-CTI 8065, emanate nell'ottica di un corretto funzionamento dell'impianto, è necessario:

- Un corretto trattamento dell'acqua. Questo consente di proteggere gli impianti nel tempo dalle corrosioni, che producono forature, rumorosità, perdite varie, etc., così come dalle incrostazioni calcaree, che riducono drasticamente il rendimento nello scambio termico;
- applicare nell'impianto di riscaldamento dei sistemi di sfianto automatico;
- evitare gli svuotamenti parziali dell'impianto;
- evitare, durante il funzionamento, la chiusura completa delle valvole di entrata e di uscita dell'acqua del radiatore.

BIASI garantisce i Suoi prodotti solamente se viene effettuato un corretto trattamento dell'acqua in accordo con la normativa tecnica UNI CTI 8065, richiamata anche nelle leggi sul risparmio energetico.

Secondo la norma UNI CTI 8065 è necessario prevedere un adeguato condizionamento chimico per tutti gli impianti di riscaldamento.

Per gli impianti di potenza maggiore di 350 kw (300.000 kcal/h) è necessario installare un filtro di sicurezza (consigliato comunque) e se l'acqua ha una durezza totale maggiore di 15° fr., è necessario prevedere un addolcitore per riportare la durezza a valori inferiori a 15° fr.

Per gli impianti di potenza inferiore a 350 kw, se l'acqua ha una durezza totale minore di 35° fr., l'addolcimento può essere sostituito da idoneo condizionamento chimico. Per quanto concerne l'utilizzo di glicoli (prodotti antigelo), si ricorda che questo riduce il rendimento dell'impianto, se ne raccomanda l'utilizzo solo nei casi in cui sia strettamente necessario. Si ricorda inoltre che è preferibile la scelta di glicoli non tossici e che, ogni due anni, è necessario procedere alla manutenzione dell'impianto onde evitare che il decadimento del prodotto comprometta la vita dei componenti dell'impianto stesso.

I radiatori FLÒ possono essere installati in impianti di riscaldamento alimentati con acqua fino a 100° C e sono particolarmente consigliati negli impianti a bassa temperatura. Infine per ottenere la massima emissione termica, montare il gruppo radiatore:

- lontano dalla parete da 2,5 a 5 cm.
- sollevato dal suolo 12 cm.
- in caso di nicchia prevedere 10 cm. in alto.



Kit valvola in stile di ottone (optional) comprensivo di detentore e valvola di sfianto.